

GOLD

Luftbehandlingsaggregat

Drift & skötselanvisning

GOLD CX version G



Innehåll

1. Säkerhetsinstruktioner	3
1.1 Säkerhetsbrytare/Huvudströmbrytare	3
1.2 Risker	3
1.3 Beröringskydd	3
1.4 Glykol	3
2. Allmänt	4
2.1 Hantering av aggregat innan driftsättning	4
2.2 Användningsområde	4
2.3 Mekanisk konstruktion	4
2.4 Styrsystem	4
2.5 Miljödokumentation	4
2.6 Aggregatens delar	5
2.7 Principskiss, rörkopplingsenhet	6
3. Igångkörning	6
3.1 Allmänt	6
3.2 Justering av kanalsystem och luftdon	7
3.2.1 Ordningsföljd	7
3.2.2 Arbetsgång	7
4. Underhåll	8
4.1 Filterbyte	8
4.1.1 Demontera filter	8
4.1.2 Montera nya filter	8
4.2 Rengöring och kontroll	9
4.2.1 Allmänt	9
4.2.2 Filterutrymme	9
4.2.3 Värmeåtervinnare	9
4.2.4 Fläktar och fläktutrymme	9
4.3 Service och funktionalitetskontroll	10
4.4 Garanti	10
5. Larm och felsökning	10
5.1 Allmänt	10
5.1.1 A- och B-larm	10
5.1.2 Återställning av larm	10
5.1.3 Ändring av larmprioritet	10
6. Tekniska data	11
6.1 Måttuppgifter	11
6.2 Plintanslutning	13
6.3 Elektriska data	14
6.3.1 Aggregat	14
6.3.2 Fläktar	15
6.3.3 Ellåda	16
6.3.4 Regleronoggrannhet	17
6.3.5 EMC	17
6.4 Volym glykol/vatten batterivärmeväxlare	17
7. Bilagor	17
7.1 Försäkran om överensstämmelse	17
7.2 Byggvarudeklaration	17
7.3 Licens	17
7.4 Ecodesign data	18
7.5 Digital Services	19

1. Säkerhetsinstruktioner

Berörd personal ska ta del av denna instruktion innan arbeten med aggregatet påbörjas. Skada på aggregatet eller del därav orsakat av felaktigt handhavande av köpare eller installatör kan ej anses vara föremål för garanti om denna instruktion ej har följts.



Varning

Endast behörig elektriker eller servicepersonal utbildad av Swegon får utföra ingrepp i aggregatet i samband med el-installation av aggregatet eller inkoppling av externa funktioner.

1.1 Säkerhetsbrytare/ Huvudströmbrytare

På storlek 035/080, är säkerhetsbrytaren placerad på höger sida av ellådan på aggregatets mittsektion.

Aggregatet skall normalt startas och stoppas via handterminalen, ej via säkerhetsbrytaren.

Stäng alltid av säkerhetsbrytaren vid servicearbete om inget annat anges i respektive instruktion.

1.2 Risker



Varning

Vid ingrepp kontrollera att spänningen till aggregatet är bruten.

Riskområden med rörliga delar

Rörliga delar är fläkthjul.

De låsbara inspektionsdörrarna fungerar som skydd för fläktarna. Om kanaler ej är fast anslutna till fläktutlopp, ska dessa förses med fasta beröringsskydd (trådnät).



Varning

Inspektionsdörrarna på filter-/fläktdelarna får inte öppnas när aggregatet är i drift.

Stoppa aggregatet vid normal drift via handterminalen.

Vänta tills fläktarna stannat innan dörren öppnas.

Det är övertryck i fläktdelen vilket innebär att dörren kan slå upp.

Nyckel ska förvaras åtskild från aggregatet.

1.3 Beröringsskydd

Ellådans lock fungerar som beröringsskydd.

Beröringsskydd får endast tas bort av behörig elektriker eller utbildad servicepersonal.



Varning

Spänningen till aggregatet ska brytas med säkerhetsbrytaren innan beröringsskyddet avlägsnas.

Vid drift ska alltid beröringsskydden vara monterade, alla inspektionsdörrar stängda samt kopplingshuvnen på aggregatets ovansida monterad.

1.4 Glykol



Varning

Håll aldrig glykol i avloppet, lämna in den på miljöstation, bensinstation etc. Glykol är farlig att förtära och kan ge livsfarlig förgiftning eller njurskada. Kontakta läkare. Undvik även inandning av glykolångor i stängda utrymmen. Vid stänk i ögonen, spola rikligt med vatten (ca 5 min). Vid stänk på hud, tvätta med tvål och vatten.

2. Allmänt

2.1 Hantering av aggregat innan driftsättning

Aggregatet och dess kanalanslutningar skall vara skyddade mot väta och kondens tills aggregatet är driftsatt.

2.2 Användningsområde

GOLD är avsett för komfortventilation. Beroende på vald variant kan GOLD användas i lokaler som kontor, skolor, daghem, offentliga lokaler, butiker, bostadsfastigheter etc.

GOLD CX kan även användas för ventilation av måttligt fuktiga lokaler, dock ej där fuktigheten kontinuerligt är hög, t ex i simhallar.

För att erhålla alla de fördelar som GOLD-systemet erbjuder är det viktigt att aggregatets speciella egenskaper beaktas vid projektering, installation, injustering och drift.

Aggregatet skall i sitt grundutförande placeras inomhus. Vid utomhusmontage skall tillbehör TBTA/TBTB användas. Om kanaltillbehör monteras utomhus skall dessa vara i isolerat hölje (typ TCxx).

GOLD CX är konstruerat och testat för temperaturer, i omgivning och luftström, från -40°C till +40°C. Om aggregatet placeras utomhus skall expansionskärl förses med värmekabel och isoleras när dimensionerande utetemperatur är lägre än -10°C.

Fläktarna är godkända för temperaturer upp till 40°C under kontinuerlig drift.

Fläktarna är testade för, och klarar, en timmes drift vid 70°C.

Observera!

Läs alltid säkerhetsinstruktionerna i avsnitt 1 angående risker och behörighet, samt följ noga de installationsanvisningar som finns för respektive moment.

Produktskyltar finns placerade utvändigt på aggregatets inspektionssida och invändigt på fläktvägg. Använd uppgifter på produktskylten vid kontakter med Swegon.

2.3 Mekanisk konstruktion

GOLD CX finns i 4 fysiska storlekar och 8 luftflödesområden.

GOLD CX har till- och frånluftsfiler tillverkade av glasfiber i filterklass ePM10 60% (M5) eller ePM1 60% (F7).

Batterivärmeväxlaren i enhetsaggregat GOLD CX storlek 035-080, levereras komplett från fabrik, inklusive monterad rörkopplingsenhet med alla erforderliga komponenter. Systemet är normalt fyllt med vätska, luftat, injusterat och funktionsprovat vid leverans, men kan också beställas ofyllt för t ex ROT-objekt eller då annan fyllning än 30 % etylenglykol önskas. För storlek 100/120 finns lös rörkopplingsenhet som tillbehör.

Till- och frånluftsfälktar är av typ GOLD Wing+, en axiradiell fläkt med bakåtböjda skovlar. Fläktarna är direktdrivna och har motorstyrning för steglös varvtalsreglering.

2.4 Styrsystem

Styrsystemet IQlogic är microprocessorbaserat och inbyggt i aggregatet. Det styr och reglerar fläktar, värmeåtervinnare, temperaturer, luftflöden, drifttider och ett stort antal interna och externa funktioner samt larm.

2.5 Miljödokumentation

För komplett byggvarudeklaration, se vår hemsida www.swegon.com (endast Sverige).

Aggregatet är konstruerat så att det lätt kan demonteras i sina naturliga delar. När aggregatet är uttjänt ska godkänt återvinningsföretag anlitas.

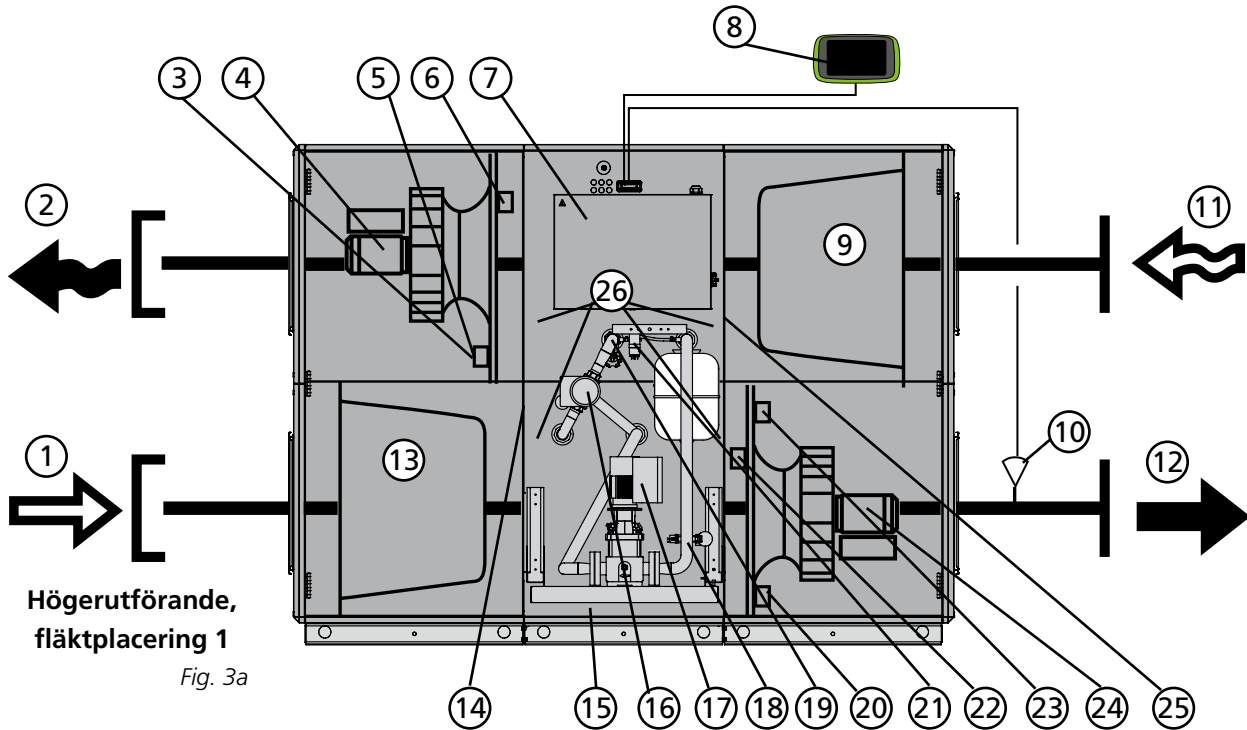
Den återvinningsbara vikten för GOLD är ca 94%.

Swegon AB är anslutet till REPA-registret, nr 5560778465.

Kontakta Swegon AB, tel 0512-322 00, för eventuella frågor kring denna demonteringsinstruktion eller aggregatets miljöpåverkan.

2.6 Aggregatens delar

Nedan redovisas enskilda komponenter var för sig i en förenklad och schematisk beskrivning.



Högerutförande,
fläktplacering 1

Fig. 3a



Utluft

Tilluft

Frånluft

Avluft

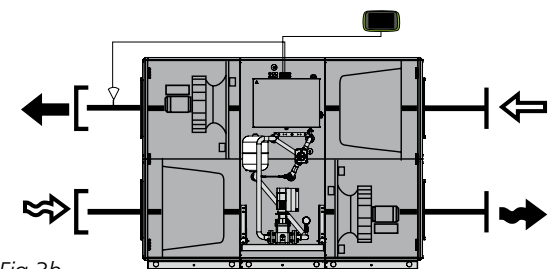


Fig. 3b

Vänsterutförande
fläktplacering 1

Aggregatet kan vara beställt i högerutförande enligt Fig 3a eller vänsterutförande enligt Fig 3b.

Aggregatet enligt Fig 3a visar fläktplacering 1. Aggregatet kan också vara beställt enligt fläktplacering 2, då är fläktar och filter spegelvända vertikalt.

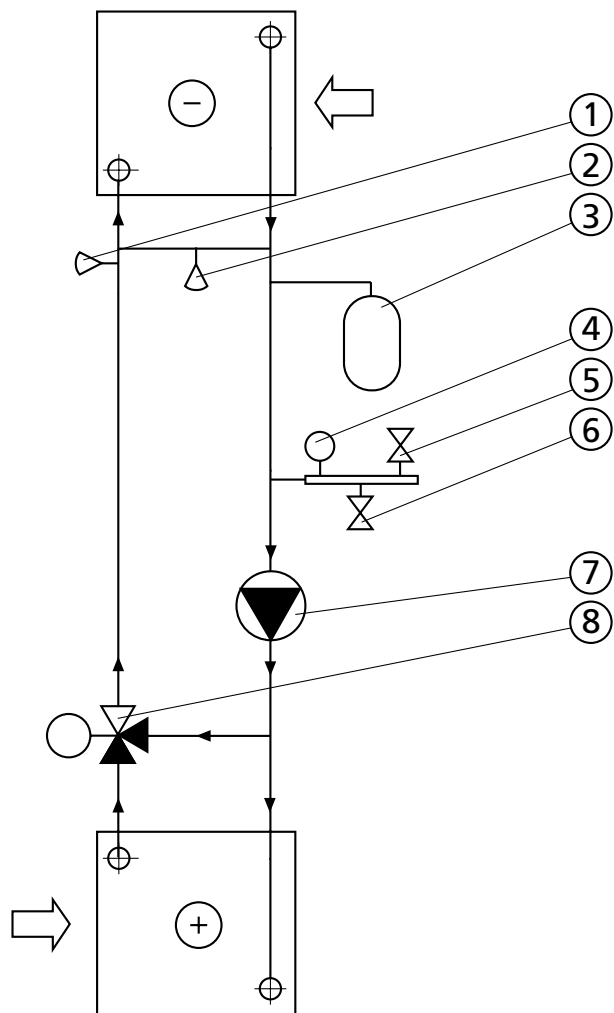
Vid vänsterutförande (Fig 3b) byter delar markerade med * funktion och benämning (delarna benämns efter om funktionen är för tilluft eller frånluft).

Delarnas placering och benämning

- | | | | |
|----|--|----|---|
| 1 | UTELUFT* (Vid vänsterutförande Frånluft) | 11 | FRÅNLUFT* (Vid vänsterutförande Utluft) |
| 2 | AVLUFT* (Vid vänsterutförande Tilluft) | 12 | TILLUFT* (Vid vänsterutförande Avluft) |
| 3 | Storlek 035-060: Ingen (se punkt 5)
Storlek 070-120: Tryckgivare tilluftsfilter* | 13 | Tilluftsfilter* |
| 4 | Frånluftsfläkt* med motor och motorstyrning | 14 | Givare utlufttemperatur* |
| 5 | Storlek 035-060: Tryckgivare frånluftsfläkt* och tryckgivare tilluftsfilter*
Storlek 070-120: Tryckgivare frånluftsfläkt* | 15 | Batterivärmeväxlare med rökkopplingsenhet |
| 6 | Temperatur-/densitetgivare, frånluft. | 16 | Ventilställdon |
| 7 | Ellåda med styrenhet | 17 | Cirkulationspump |
| 8 | Handterminal | 18 | Ventilrör med påfyllningsventil och säkerhetsventil |
| 9 | Frånluftsfilter* | 19 | Temperaturgivare för påfrysningsskydd |
| 10 | Givare tilluftstemperatur (placeras i tilluftskanal) | 20 | Storlek 035-060: Tryckgivare tilluftsfläkt* och tryckgivare frånluftsfilter*
Storlek 070-120: Tryckgivare tilluftsfläkt* |
| | | 21 | Differentialtryckgivare |
| | | 22 | Temperatur-/densitetgivare, tilluft. |
| | | 23 | Storlek 035-060: Ingen (se punkt 20)
Storlek 070-120: Tryckgivare frånluftsfilter* |
| | | 24 | Tilluftsfläkt* med motor och motorstyrning |
| | | 25 | Givare temperatur/relativ fuktighet frånluft* |
| | | 26 | Mätning för mätning av tryckfall över värmeväxlare. |

GOLD CX storlek 100/120: Rökkopplingsenhet inklusive styrlåda levereras omonterad för golv- eller väggmontage (tillbehör).

2.7 Principskiss, rörkopplingsenhet



- 1 Temperaturgivare
- 2 Differentialtryckgivare
- 3 Expansionskärl
- 4 Manometer
- 5 Påfyllningsventil
- 6 Säkerhetsventil
- 7 Pump
- 8 Styrventil med ställdon

3. Igångkörning

3.1 Allmänt

Ordningsföljd vid igångkörning:

1. Kontrollera att inga främmande föremål finns i aggregat, kanalsystem eller funktionsdelar.
2. Vrid säkerhetsbrytaren till läge På (I).
3. Välj önskat språk, om detta inte redan är gjort. Se avsnitt 4.7 i Funktionsmanual installation.
4. Aggregatet har en fabriksinställning som gör att det körklart. Se separat Igångkörningsprotokoll.

Ofta behöver dessa inställningar dock justeras för aktuell installation.

Om nödvändigt skall fläktposition (inspektionssida) ställas in, se avsnitt 4.10 i Funktionsmanual installation.

Programmera kopplingsur, driftfall, temperaturer, luftflöden och funktioner enligt avsnitt 4 i Funktionsmanual installation.

Välj om flödesenheten skall vara l/s, m³/s, m³/h eller cfm.

Fyll i igångkörningsprotokollet och spara det i aggregatets dokumentficka.

Vid eventuell pendling/tröghet i värmeregleringen kan det i vissa fall vara nödvändigt att justera P-band och I-tid. Detta kräver speciell kod, kontakta din Swegon-representant.

5. Aktivera vid behov manuell eller autodrift (Instrumentpanel) eller lås fläktarnas varvtal (vy LUFTINJUSTERING). Justera in kanalsystem och luftdon enligt avsnitt 3.2.
6. Kontrollera och justera vid behov aggregatets tryckbalans enligt avsnitt 3.3.
7. Avsluta med filterkalibrering enligt avsnitt 3 i Funktionsmanual installation.

3.2 Justering av kanalsystem och luftdon

För att undvika onödig energiåtgång på fläktar är det viktigt att tryckfallet i systemet hålls på lägsta möjliga nivå. Det är också viktigt att kanalsystem och luftdon är rätt injusterade ur komfortsynpunkt.

Vid injustering av don och kanalsystem till GOLD är det lämpligt att följa proportionalitetsmetoden.

Denna innebär att förhållandet mellan luftflödena i grenkanalerna förblir konstant även om man ändrar luftflödet i stamkanalerna. Samma förhållande gäller för luftdonen i installationen.

Vid injustering av kanalsystemet finns möjlighet att låsa fläktarnas varvtal på aggregatet vid ett visst inställt flöde, se avsnitt 4.1.7 i Funktionsmanual installation.

3.2.1 Ordningsföljd

Systemet justeras efter följande ordning:

1. Injustering av luftdonen i varje grenkanal.
2. Injustering av grenkanaler.
3. Injustering av stamkanaler.

3.2.2 Arbetsgång

1. Samtliga don och spjäll ställs fullt öppna.
2. Beräkna kvoten mellan uppmätt och projekterat flöde för samtliga luftdon, grenkanaler och stamkanaler. Det luftdon i varje gren som har lägst kvot ska stå fullt öppet, detta luftdon utgör INDEXDON. Samma gäller för grenspjäll och stamspjäll.

När injusteringen är klar skall således ett luftdon i varje gren, ett grenspjäll och ett stamspjäll stå fullt öppet.

3. Börja justera den stamkanal som har den högsta kvoten och den grenkanal i stammen som har högst kvot. Man börjar här därför att man då "trycker" luften framför sig mot de delar av systemet som har minst luft.
4. Justera det sista luftdonet på kanalgrenen så att detta får samma kvot som indexdonet. Detta luftdon utgör REFERENSDON. Ofta är det det sista luftdonet på grenen som har lägst kvot och blir det luftdon som ska stå öppet. I det här fallet blir indexdon och referensdon samma luftdon.

5. Stryp de övriga luftdonen i grenen till samma kvot som referensdonet.

OBS! Kvoten i referensdonet kommer att ändra sig för varje luftdon som stryps in så i praktiken kan kvoten ställas något högre för referensdonet. Referensdonet måste mätas mellan varje luftdon som stryps in.

6. Gå till den gren som hade näst högsta kvoten och justera luftdonen där och så vidare.

OBS! Alla grenspjäll ska stå fullt öppna tills samtliga luftdon har justerats.

7. Stryp det grenspjäll som hade högst kvot till samma kvot som den gren som hade lägst kvot.

OBS! Tänk på att indexspjället ändrar sin kvot, gör som punkt 5.

8. När samtliga grenar är injusterade stryps stamspjällen in på samma sätt.

Se även Exempel på justering nedan.

Exempel på justering

– Börja justera kanalgren B eftersom denna har högst kvot.

– Sista luftdonet, B3 har lägst kvot och skall stå fullt öppet.

Justera de övriga luftdonen, B1 och B2, så att dessa får samma kvot som luftdon B3 (se punkt 5 ovan).

– Justera nu luftdonen i grenkanal C. Luftdon C4 skall stå fullt öppet, övriga stryps till samma kvot.

– Justera luftdonen i grenkanal A. Här är luftdon A3 indexdon, vilket medför att man först stryker luftdon A4 (referensdonet) till don A3:s kvot. Därefter justeras övriga till samma kvot som luftdon A4.

– Stryp grenspjäll B till samma kvot som grenspjäll A, stryp grenspjäll C till samma som grenspjäll A.

Kontrollera att alla har lika kvot.

När injusteringen är klar skall 3 luftdon och ett grenspjäll stå fullt öppna för att få lägsta möjliga tryck i systemet.

	A	A1	A2	A3	A4	
	160	30	45	45	40	q_p
	152	36	48	35	33	q_m
	0,95	1,2	1,06	0,78	0,82	K
	B					
	105	35	30	40		q_p
	117	43	38	36		q_m
	1,11	1,22	1,26	0,9		K
	C					
	165	45	40	40	40	q_p
	161	50	43	35	33	q_m
	0,97	1,11	1,07	0,87	0,82	K

$q = 430 \text{ l/s}$

q_p = projekterat flöde (l/s)

q_m = uppmätt flöde (l/s)

$$K (\text{Kvot}) = \frac{q_m}{q_p}$$

4. Underhåll



Varning

Vid ingrepp kontrollera att spänningen till aggregatet är bruten.

4.1 Filterbyte

Filter av glasfiber skall bytas, och eventuellt förfilter av stickad aluminium tvättas, när respektive filterlarm har aktiverats.

Beställ nya filter från Swegon eller dess representant. Uppge storlek för GOLD-aggregatet, om bytet avser en eller två luftriktningar och om det är standardfilter eller eventuellt förfilter.

4.1.1 Demontera filter

Det är lämpligt att utföra rengöring i filterutrymmet när filtren är borta.

Standardfilter:

Drag ut handtagen (A) för att frigöra filtren från filterhållaren. Ta ut filtren.

Eventuella förfilter i aggregat:

Ta ut filtren.

4.1.2 Montera nya filter

Standardfilter:

För in filtren i filterhållaren. Sträck samtidigt ut eventuella filterpåsar så att de inte fastnar, skadas eller viks.

För in filtren så långt det går in i aggregatet och pressa lätt mot filterramarna så att de sluter tätt.

Tryck in handtagen (A) så att filtren kläms på plats i filterhållaren.

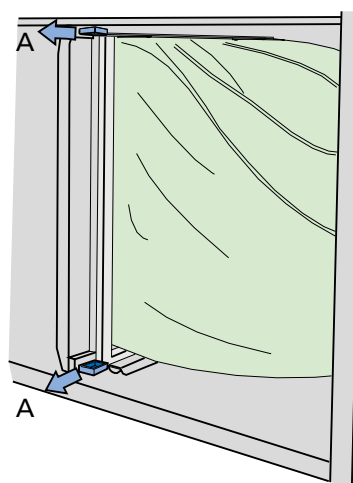
Stäng inspektionsdörren.

Utför filterkalibrering enligt avnitt 2 i Funktionsmanual brukare.

Eventuella förfilter i aggregat:

För in filtren i filtergejderna så långt det går in i aggregatet och pressa lätt mot filterramarna så att de sluter tätt.

Utför filterkalibrering enligt avnitt 2 i Funktionsmanual brukare.



4.2 Rengöring och kontroll

4.2.1 Allmänt

Vid projektering och installation av aggregatet skall åtkomst för rengöring vara säkerställt. Detta kan till exempel omfatta aggregatuppställning, rör- och kabeldragning.

Invändig rengöring av aggregatet utföres vid behov. Kontroll ska ske i samband med filterbyte eller minst två gånger per år.

4.2.2 Filterutrymme

Rengöring utföres lämpligast i samband med filterbyte.

4.2.3 Värmeåtervinnare

Kontroll av rengöringsbehov skall ske minst två gånger /år. Rengöring sker från filterutrymmet.

Kontrollera att batteri är avluftat. Eventuell droppavskiljare demonteras och rensplas med vatten.

Rengöring skall alltid ske mot ordinarie luftriktning.

Rengöring får endast ske genom tryckluftsinsblåsning, dammsugning med mjukt munstycke eller våtrengöring med vatten och/eller lösningsmedel. Innan rengöring påbörjas bör intilliggande funktionsdelar skyddas.

Om lösningsmedel används får detta ej vara frätande på aluminium eller koppar. Swegons rengöringsmedel rekommenderas. Medlet säljs genom Swegon Service.

I samband med rengöring kontrolleras i förekommande fall avluftning, glykolhalt och täthet samt att avlopp inte är igensatt.

4.2.4 Fläktar och fläktutrymme

Kontrollera och rengör vid behov fläkthjulen från beläggning.

Kontrollera att fläkthjulen inte har obalans.

Kontrollera lager mot oljud.

Fläktmotorn dammsuges eller borstas. Den kan också rengöras försiktigt med fuktad trasa och diskmedel.

Rengör vid behov fläktutrymmet.

4.3 Service och funktionalitetskontroll

Service och funktionalitetskontroll skall utföras med intervall enligt nedan.

Kontrollpunkt	Åtgärd	Varje halvår	Varje år
Service			
Filter	Byts när displayen indikerar filterlarm. Kontrollera att ram för filtermontage fungerar och är tät.		x
Fläktar, värmeåtervinnare, kanaltillebehör	Kontroll och rengöring vid behov.	x	
Inre ytor	Kontroll och rengöring vid behov.	x	
Yttre ytor	Kontroll och rengöring vid behov.		x
Packningar, tätningsslistor, lager, drivremmar	Kontroll och åtgärd vid behov.		x
Givare, kablage, mätslangar	Okulär kontroll och åtgärd vid behov.		x
Funktionalitetskontroll			
Säkerhetsfunktioner, brand och frysskydd etc.	Kontroll av funktionalitet.		x
Övriga styrfunktioner	Kontroll av funktionalitet. Jämför aggregatets värden med igångkörningsprotokollet. Eventuella avvikelser bör åtgärdas.		x
Larmhistorik	Genomgång.	x	

4.4 Garanti

För att göra anspråk på garanti måste en komplett dokumenterad samt signerad service och funktionalitetskontroll av produkten med dess tillbehör kunna uppvisas.

Service och funktionalitetskontroll ska utföras enligt instruktioner i avsnitt 4.1, 4.2 och 4.3.

Generella villkor för att garantin ska gälla finns i för leveransen gällande leveransbestämmelse.

5. Larm och felsökning

5.1 Allmänt

Larm avges med blinkande röd lysdiod i handterminalen.

När lysdiod blinkar gå in under larmlogg i instrumentpanelen, se avsnitt 2.2.3 i Handhavandemanual handterminal IQnavigator.

Under larmlogg kan aktiva larm, väntande larm och larmhistorik avläsas (50 senaste).

För återställning av larm kan enskilda larm eller alla larm väljas.

Under historik kan även återställningstiden avläsas.

Felsökning görs genom att undersöka den funktion eller funktionsdel som anges i larmtexten.

Om felet inte omedelbart kan åtgärdas

Överväg om aggregatet kan fortsätta vara i drift tills felet har åtgärdats. Välj att blockera larmet och/eller att ändra från stopp till drift, se avsnitt 4.8.6 i Funktionsmanual installation.

5.1.1 A- och B-larm

A-larm ger indikering till utgång för larmrelä A (modul IQlogic⁺).

B-larm ger indikering till utgång för larmrelä B (modul IQlogic⁺).

Via dessa kan larm vidarekopplas med olika prioritet.

5.1.2 Återställning av larm

Larm med manuell återställning återställs via handterminalen. Välj återställ i larmlogg.

Larm med automatisk återställning återställs så snart felet har åtgärdats.

Larm kan också återställas via kommunikation (gäller ej frysvaktslarm).

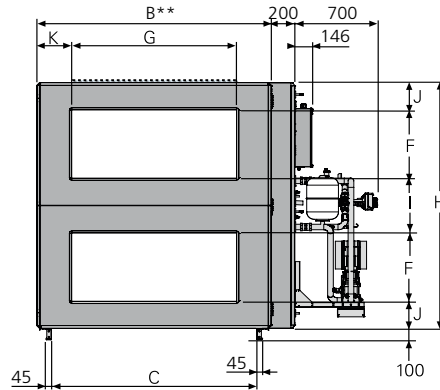
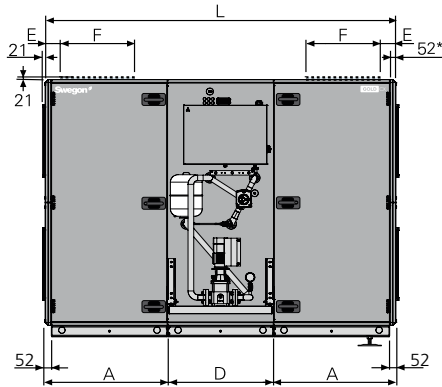
5.1.3 Ändring av larmprioritet

Se avsnitt 4.8.6 i Funktionsmanual installation.

6. Tekniska data

6.1 Måttuppgifter

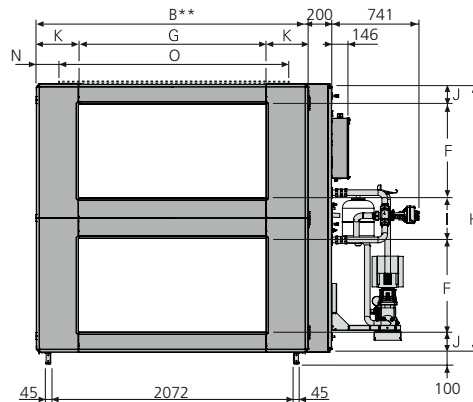
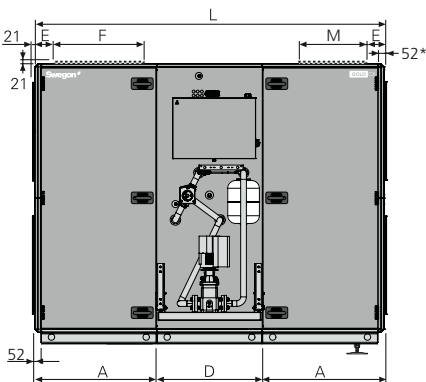
GOLD 035/040



* Vid kanaltillbehör i isolerat hölje levereras aggregatet utan anslutningsgavel. Aggregatet kan även levereras med full face anslutningsgavel (tillbehör).

** Mittsektionens höljesbredd = $B + 200$ mm.

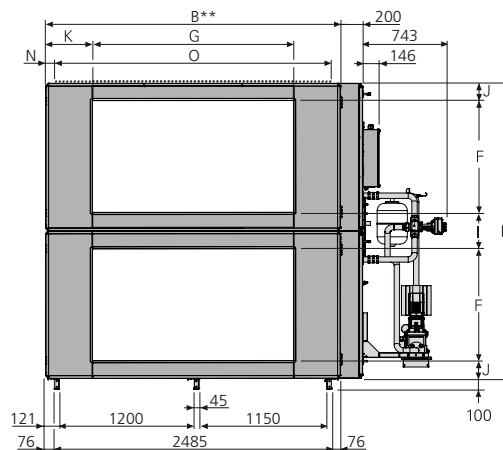
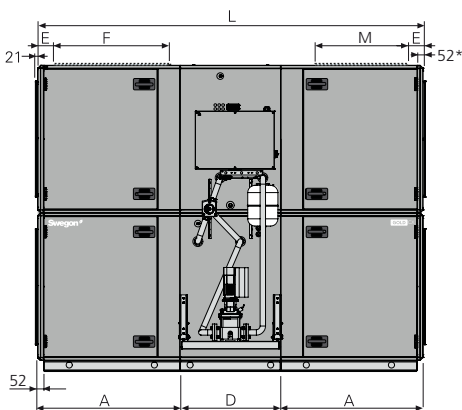
GOLD 050/060



* Vid kanaltillbehör i isolerat hölje levereras aggregatet utan anslutningsgavel. Aggregatet kan även levereras med full face anslutningsgavel (tillbehör).

** Mittsektionens höljesbredd = $B + 200$ mm.

GOLD 070/080

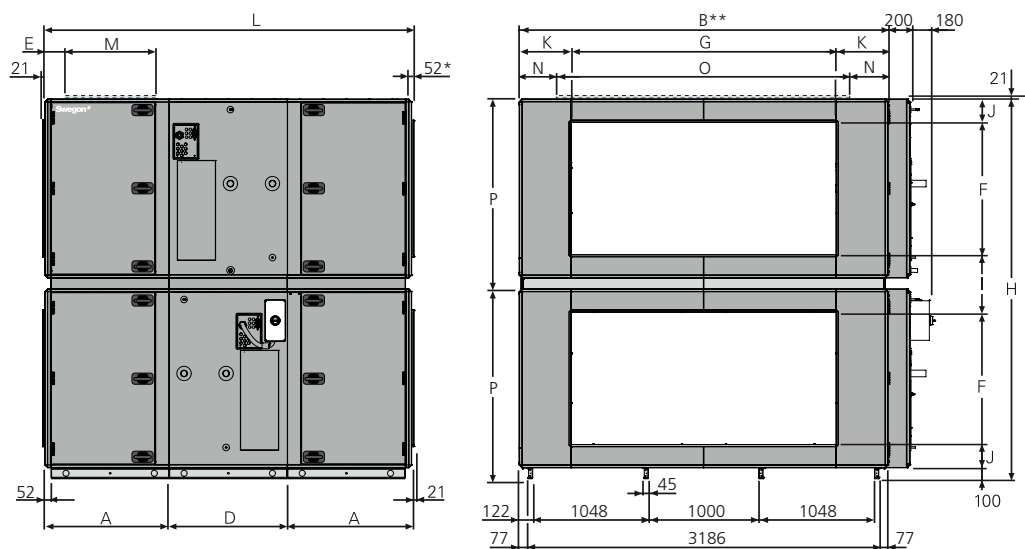


* Vid kanaltillbehör i isolerat hölje levereras aggregatet utan anslutningsgavel. Aggregatet kan även levereras med full face anslutningsgavel (tillbehör).

** Mittsektionens höljesbredd = $B + 200$ mm.

Storlek	A	B	C	D	E	F	G	H	I	J	K	L	M	N	O	Vikt, kg
035/040	1038,5	1990	1744	900	245	600	1400	2159	479	240	295	2977	-	-	-	1933-2188
050/060	1038,5	2318	-	900	145	800	1600	2288	344	172	359	2977	600	159	2000	2346-2718
070/080	1273,5	2637	-	900	162	1000	1800	2640	320	160	418,5	3447	750	118,5	2400	3454-3794

GOLD 100/120

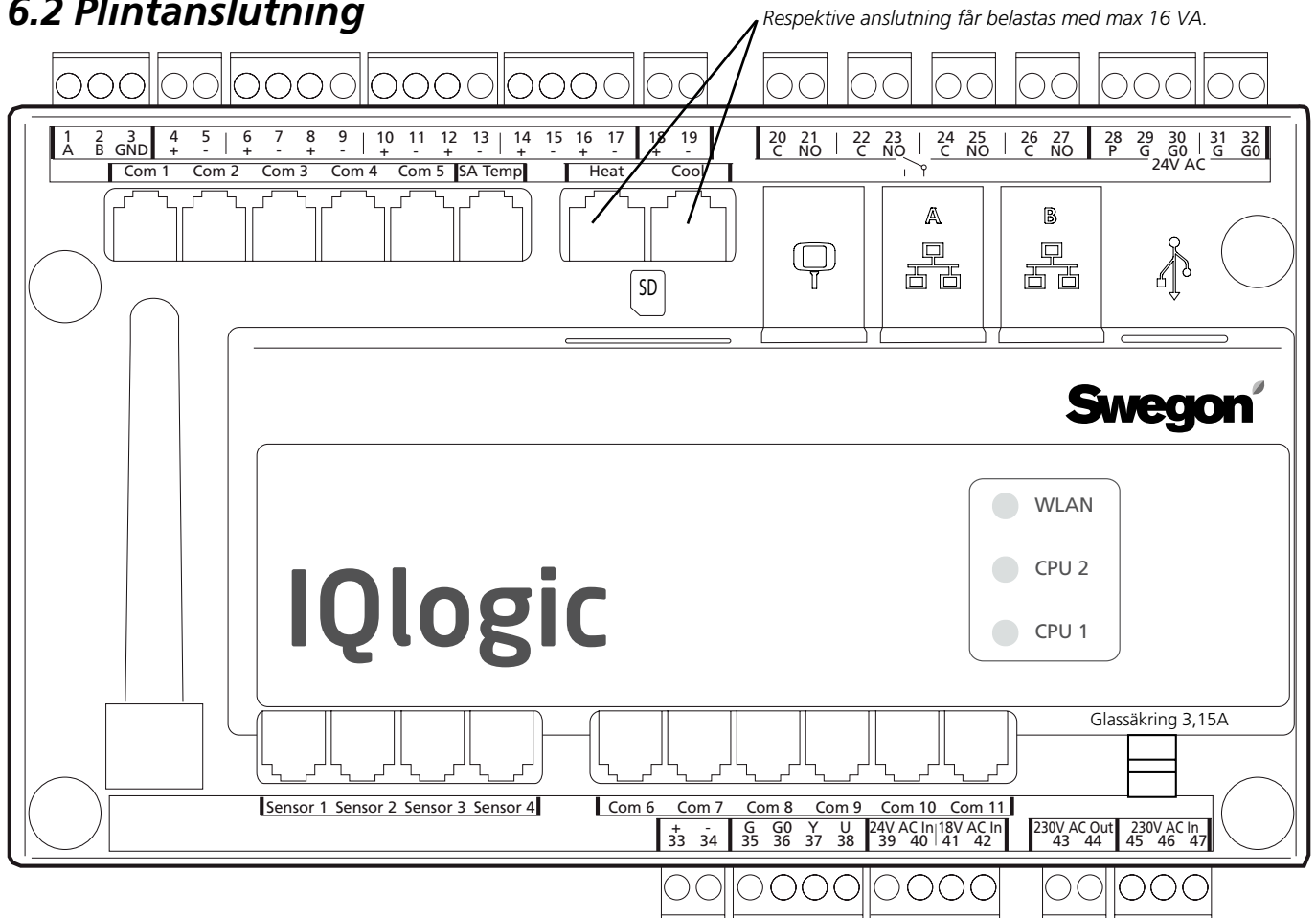


* Vid kanaltillbehör i isolerat hölje levereras aggregatet utan anslutningsgavel. Aggregatet kan även levereras med full face anslutningsgavel (tillbehör).

** Mittsektionens höljesbredd = B + 200 mm.

Storlek	A	B	D	E	F	G	H	I	J	K	L	M	N	O	P	Vikt, kg
100	1122	3340	1070	187	1200	2400	3440	520	210	470	3314	800	420	2500	1720	4294-4772
120	1122	3340	1070	187	1200	2400	3440	520	210	470	3314	800	420	2500	1720	4494-4990

6.2 Plintanslutning



Digitala ingångar, plint 4-17, är av typ klenspanning. Analog ingång, plint 18-19 har ingångsimpedans 66 k Ω .
230 VAC manöverspänning finns på extern plint 101 (L) och 102 (N).

Plint	Funktion	Kommentar
1,2,3	Anslutningar för EIA-485	1= kommunikationsanslutning A/RT+, 2= kommunikationsanslutning B/RT-, 3= GND/COM.
4,5	Externt stopp	Stopp av aggregat via brytande kontakt. Byglad vid leverans. Bryts förbindelsen stoppar aggregatet.
6,7	Extern brand-/rökfunktion 1	Extern brand- och rökfunktion. Byglad vid leverans. Bryts förbindelsen utlöses funktionen och larmar.
8,9	Extern brand-/rökfunktion 2	Extern brand- och rökfunktion. Byglad vid leverans. Bryts förbindelsen utlöses funktionen och larmar.
10,11	Externt larm 1	Extern kontaktfunktion. Valbar slutande/brytande.
12,13	Externt larm 2	Extern kontaktfunktion. Valbar slutande/brytande.
14,15	Extern lågfart	Extern kontaktfunktion. Överstyr kopplingsuret från stopp till lågfartsdrift.
16,17	Extern högfart	Extern kontaktfunktion. Överstyr kopplingsuret från stopp eller lågfart till högfartsdrift.
18,19	Behovsstyrning	Ingång 0-10 VDC. Insignal påverkar flödesbörvärden för tilluft/frånluft vid behovsreglering. För anslutning av givare, till exempel CO ₂ , CO och VOC
20,21	Cirkulationspump värme	Friliggande kontakt, max 5 A/AC1, 2 A/AC3, 250 VAC. Sluter vid värmebehov.
22,23	Cirkulationspump kyla alt. kyla on/off 1 steg	Friliggande kontakt, max 5 A/AC1, 2 A/AC3, 250 VAC. Sluter vid kylbehov.
24,25	Kyla on/off, 2 steg	Friliggande kontakt, max 5 A/AC1, 2 A/AC3, 250 VAC. Sluter vid kylbehov.
26,27	Driftindikering	Friliggande kontakt, max 5 A/AC1, 2 A/AC3, 250 VAC. Sluter vid drift.
28,29,30	Spjällstyrning	24 VAC. 28= styrd 24 VAC (G), 29= 24 VAC (G), 30= 24 VAC (G0).
31,32	Manöverspänning ¹⁾	Manöverspänning 24 VAC. Plint 31-32 belastas med sammanlagt max 16 VA. Bryts av säkerhetsbrytaren.
33,34	Referensspänning	Utgång för konstant 10 VDC. Max belastning 8 mA.
35,36,37,38	Styrning recirkulationsspjäll	Recirkulationsspjäll belastas max 2 mA vid 10 VDC. 35= 24 VAC (G), 36= 24 VAC (G0), 37= styrsignal 0-10 VDC, 38= återföringsignal 0-10 VDC.

Plint 31-32, utgångar för Heat/Cool och spjällutgång (plint 28-30) får gemensamt belastas med max 32 VA (SD) eller 50 VA (RX/IPX/CX).

¹⁾ GOLD 100/120: Vid behov av mer än 16 VA, använd plint 201 (G) och 202 (G0). Plint 201-202 kan belastas med sammanlagt max 48 VA.

6.3 Elektriska data

6.3.1 Aggregat

Visar säkringsstorlek vid olika kombinationer av fläktstorlekar och effektvarianter. Fläkt A resp. B kan vara tilluftsfläkt resp. frånluftsfläkt eller vice versa. Det är kombinationen av fläkt A och B som bestämmer säkringsstorlek.

Aggregatets kombination av fläktstorlekar och effektvarianter kan avläsas på aggregatets märkskylt.

Elanslutning är 3-fas, 5-ledare, 400 V -10/+15%, 50 Hz.

GOLD CX, storlek	Fläkt A, storlek/effektvariant	Fläkt B, storlek/effektvariant	Säkring (A)
035/040	35-1 (4,0 kW)	35-1 (4,0 kW)	20
	35-1 (4,0 kW)	35-2 (5,0 kW)	25
	35-1 (4,0 kW)	40-1 (6,5 kW)	25
	35-1 (4,0 kW)	40-2 (10 kW)	32
	35-2 (5,0 kW)	35-2 (5,0 kW)	25
	35-2 (5,0 kW)	40-1 (6,5 kW)	25
	35-2 (5,0 kW)	40-2 (10 kW)	32
	40-1 (6,5 kW)	40-1 (6,5 kW)	32
	40-1 (6,5 kW)	40-2 (10 kW)	32
	40-2 (10 kW)	40-2 (10 kW)	40
050/060	50-1 (6,5 kW)	50-1 (6,5 kW)	32
	50-1 (6,5 kW)	50-2 (10 kW)	40
	50-1 (6,5 kW)	60-1 (2 x 4,0 kW)	40
	50-1 (6,5 kW)	60-2 (2 x 6,5 kW)	40
	50-2 (10 kW)	50-2 (10 kW)	40
	50-2 (10 kW)	60-1 (2 x 4,0 kW)	40
	50-2 (10 kW)	60-2 (2 x 6,5 kW)	50
	60-1 (2 x 4,0 kW)	60-1 (2 x 4,0 kW)	40
	60-1 (2 x 4,0 kW)	60-2 (2 x 6,5 kW)	50
	60-2 (2 x 6,5 kW)	60-2 (2 x 6,5 kW)	63
070/080	70-1 (2 x 4,0 kW)	70-1 (2 x 4,0 kW)	40
	70-1 (2 x 4,0 kW)	70-2 (2 x 6,5 kW)	50
	70-1 (2 x 4,0 kW)	80-1 (2 x 6,5 kW)	50
	70-1 (2 x 4,0 kW)	80-2 (2 x 10 kW)	63
	70-2 (2 x 6,5 kW)	70-2 (2 x 6,5 kW)	63
	70-2 (2 x 6,5 kW)	80-1 (2 x 6,5 kW)	63
	70-2 (2 x 6,5 kW)	80-2 (2 x 10 kW)	63
	80-1 (2 x 6,5 kW)	80-1 (2 x 6,5 kW)	63
	80-1 (2 x 6,5 kW)	80-2 (2 x 10 kW)	80
	80-2 (2 x 10 kW)	80-2 (2 x 10 kW)	80
100	100-1 (2 x 6,5 kW)	100-1 (2 x 6,5 kW)	50
	100-1 (2 x 6,5 kW)	100-2 (2 x 10 kW)	63
	100-2 (2 x 10 kW)	100-2 (2 x 10 kW)	80
120	120-1 (3 x 6,5 kW)	120-1 (3 x 6,5 kW)	80
	120-1 (3 x 6,5 kW)	120-2 (3 x 10 kW)	100
	120-2 (3 x 10 kW)	120-2 (3 x 10 kW)	125

6.3.2 Fläktar

MÄRKDATA PER FLÄKT

- GOLD 035/040: Motoraxeffekt 4,0 kW,
motorstyrning 3 x 400 V, 50 Hz
alt. Motoraxeffekt 5,0 kW,
motorstyrning 3 x 400 V, 50 Hz
alt. Motoraxeffekt 6,5 kW,
motorstyrning 3 x 400 V, 50 Hz
alt. Motoraxeffekt 10 kW,
motorstyrning 3 x 400 V, 50 Hz
- GOLD 050/060: Motoraxeffekt 6,5 kW,
motorstyrning 3 x 400 V, 50 Hz
alt. Motoraxeffekt 10 kW,
motorstyrning 3 x 400 V, 50 Hz
alt. Motoraxeffekt 2 x 4,0 kW,
motorstyrning 3 x 400 V, 50 Hz
alt. Motoraxeffekt 2 x 6,5 kW,
motorstyrning 3 x 400 V, 50 Hz
- GOLD 070/080: Motoraxeffekt 2 x 4,0 kW,
motorstyrning 3 x 400 V, 50 Hz
alt. Motoraxeffekt 2 x 6,5 kW,
motorstyrning 3 x 400 V, 50 Hz
alt. Motoraxeffekt 2 x 10 kW,
motorstyrning 3 x 400 V, 50 Hz
- GOLD 100: Motoraxeffekt 2 x 6,5 kW,
motorstyrning 3 x 400 V, 50 Hz
alt. Motoraxeffekt 2 x 10 kW,
motorstyrning 3 x 400 V, 50 Hz
- GOLD 120: Motoraxeffekt 3 x 6,5 kW,
motorstyrning 3 x 400 V, 50 Hz
alt. Motoraxeffekt 3 x 10 kW,
motorstyrning 3 x 400 V, 50 Hz

**) Motorstyrningen begränsar uttagets effekt till angivet värde.*

6.3.3 Ellåda

Försäkring till aggregatet får ej överstiga värde angivet i avsnitt 6.3.1.

Visar intern säkring och säkerhetsbrytare vid olika kombinationer av fläktstorlekar och effektvarianter. Fläkt A resp. B kan vara tilluftsfläkt resp. frånluftsfläkt eller vice versa.

Aggregatets kombination av fläktstorlekar och effektvarianter kan avläsas på aggregatets märkskylt.

GOLD CX, storlek	Fläktkombination		Intern säkring (A)		Säkerhetsbrytare (A)
	Fläkt A, storlek/ effektvariant	Fläkt B, storlek/ effektvariant	Fläkt A	Fläkt B	
035/040	35-1	35-1	1x13	1x13	40
	35-1	35-2	1x13	1x13	40
	35-1	40-1	1x13	1x13	40
	35-1	40-2	1x13	1x16	40
	35-2	35-2	1x13	1x13	40
	35-2	40-1	1x13	1x13	40
	35-2	40-2	1x13	1x16	40
	40-1	40-1	1x13	1x13	40
	40-1	40-2	1x13	1x16	40
050/060	40-2	40-2	1x16	1x16	63
	50-1	50-1	1x13	1x13	40
	50-1	50-2	1x13	1x16	40
	50-1	60-1	1x13	2x13	80
	50-1	60-2	1x13	2x13	80
	50-2	50-2	1x16	1x16	63
	50-2	60-1	1x16	2x13	80
	50-2	60-2	1x16	2x13	80
	60-1	60-1	2x13	2x13	80
	60-1	60-2	2x13	2x13	80
070/080	60-2	60-2	2x13	2x13	80
	70-1	70-1	2x13	2x13	80
	70-1	70-2	2x13	2x13	80
	70-1	80-1	2x13	2x13	80
	70-1	80-2	2x13	2x16	80
	70-2	70-2	2x13	2x13	80
	70-2	80-1	2x13	2x13	80
	70-2	80-2	2x13	2x16	80
	80-1	80-1	2x13	2x13	80
	80-1	80-2	2x13	2x16	80
100	80-2	80-2	2x16	2x16	125
	100-1	100-1	2x13	2x13	160
	100-1	100-2	2x13	2x16	160
120	100-2	100-2	2x16	2x16	160
	120-1	120-1	3x13	3x13	160
	120-1	120-2	3x13	3x16	160
	120-2	120-2	3x16	3x16	160

SÄKRINGAR I ELLÅDA

Manöverström 230 V

Samtliga storlekar/varianter:
1 st 2-pol automatsäkring 6A

Cirkulationspump

GOLD CX 035/070, GOLD CX 080 effektvariant 1:
1 st 3-pol automatsäkring C13A
GOLD CX 080 effektvariant 2:
1 st. motorskydd 10-16A

SÄKRINGAR PÅ STYRENHETEN

3,15 AT, inkommande 230V. För placering, se avsnitt 10.5.
Vid eventuellt byte demonteras styrenhetens plastkåpa.

6.3.4 Regleronoggrannhet

Temperatur $\pm 1^{\circ}\text{C}$.
Luftflöde $\pm 5\%$.

6.3.5 EMC

Luftbehandlingsaggregat med kraftmatning 3-fas 400 V uppfyller IEC 61000-3-12 under förutsättning att kortslutningseffekten Ssc är större än eller lika med värdet i tabellen nedan för respektive storlek/effektvariant.

Det åligger installatören eller användaren av utrustningen att se till, genom samråd med distributionsnätets operatör om nödvändigt, att utrustningen endast ansluts till en matning med korrekt kortslutningseffekt Ssc för respektive aggregat.

GOLD CX, storlek-effektvariant	Kortslutningseffekt Ssc MVA
035-1	2,3
035-2	3,0
040-1	3,6
040-2	6,0
050-1	3,7
050-2	6,1
060-1	4,4
060-2	6,8
070-1	4,6
070-2	7,0
080-1	7,2
080-2	12,0
100-1	6,5
100-2	11,2
120-1	9,8
120-2	16,7

6.4 Volym glykol/vatten batterivärmeväxlare

Total volym (inkl. fabriksmonterad rörkopplingsenhet och rördragning):

CX, storlek 035/040	227 liter
CX, storlek 050/060	285 liter
CX, storlek 070/080	354 liter

Batteriernas sammanlagda volym (exkl. rörkopplingsenhet och rördragning):

CX, storlek 100/120	538 liter
---------------------	-----------

7. Bilagor

7.1 Försäkran om överensstämmelse

För försäkran om överensstämmelse, se vår hemsida www.swegon.com.

7.2 Byggvarudeklaration

För komplett byggvarudeklaration, se vår hemsida www.swegon.com.

7.3 Licens

Copyright 2013-2014 Swegon AB

All right reserved.

Parts of this work is subject to GNU General Public License v2.0 and other Free/Libre Open Source Software licenses.

This program is free software: you can redistribute it and/or modify it under the terms of the GNU General Public License as published by the Free Software Foundation, either version 3 of the License, or (at your option) any later version.

This program is distributed in the hope that it will be useful, but WITHOUT ANY WARRANTY; without even the implied warranty of MERCHANTABILITY or FITNESS FOR A PARTICULAR PURPOSE. See the GNU General Public License for more details.

You should have received a copy of the GNU General Public License along with this program. If not, see <http://www.gnu.org/licenses/>.

For full licensing conditions and the Free/Libre Open Source Software components, please visit: <http://ftp.swegon.se/opensource/opensource/>

7.4 Ecodesign data

The air handling unit complies with the directives 2009/125/EC and 2014/53/EU.

Data for directive 2014/53/EU is available for sizing in the product selection software AHU Design.

Data for directive 327/2011/EU according to below.

Air Handling Units, EU regulation 327/2011 all fan data

Datum: 2024-02-15

AHU data				Fan data				Data according to ErP directive in technical documentation and free access webpage											
Type	Size	Motor option	Number of fans	Impeller type	Impeller diameter	Motor manufacture	Motor power	Installation category	Efficiency category	Variable speed drive	Specific ratio	Overall efficiency ηe(s)		Efficiency grade N		Power input Ped	Air Flow qv	Pressure increase pfs	Speed n
					mm		kW					Actual	Req 2015	Actual	Req 2015				
GOLD SILVER C Version F CX	035	1	1	Aluminium	616	Domel ZKG	4	A	Static	Yes	1,01	68,7	58,0	72,6	62	4,20	3,06	901	1635
	060	1	2	Aluminium	616	Domel ZKG	4	A	Static	Yes	1,01	68,7	58,0	72,6	62	4,20	3,06	901	1635
	070	1	2	Aluminium	616	Domel ZKG	4	A	Static	Yes	1,01	68,7	58,0	72,6	62	4,20	3,06	901	1635
	035	2	1	Aluminium	616	Domel ZKG	5	A	Static	Yes	1,01	67,7	58,9	70,8	62	5,10	3,23	1028	1740
	060	2	2	Aluminium	616	Domel ZKG	6,5	A	Static	Yes	1,01	68,2	60,2	70,1	62	6,67	3,58	1220	1900
	070	2	2	Aluminium	616	Domel ZKG	6,5	A	Static	Yes	1,01	68,2	60,2	70,1	62	6,67	3,58	1220	1900
	040	1	1	Aluminium	744	Domel ZKG	6,5	A	Static	Yes	1,01	66,4	60,2	68,2	62	6,67	4,65	915	1380
	050	1	1	Aluminium	744	Domel ZKG	6,5	A	Static	Yes	1,01	66,4	60,2	68,2	62	6,67	4,65	915	1380
	080	1	2	Aluminium	744	Domel ZKG	6,5	A	Static	Yes	1,01	66,4	60,2	68,2	62	6,67	4,65	915	1380
	100	1	2	Aluminium	744	Domel ZKG	6,5	A	Static	Yes	1,01	66,4	60,2	68,2	62	6,67	4,65	915	1380
	120	1	3	Aluminium	744	Domel ZKG	6,5	A	Static	Yes	1,01	66,4	60,2	68,2	62	6,67	4,65	915	1380
	040	2	1	Aluminium	744	Domel ZKG	9	A	Static	Yes	1,01	66,8	61,9	66,9	62	9,71	5,30	1176	1560
050	2	1	Aluminium	744	Domel ZKG	9	A	Static	Yes	1,01	66,8	61,9	66,9	62	9,71	5,30	1176	1560	
080	2	2	Aluminium	744	Domel ZKG	9	A	Static	Yes	1,01	66,8	61,9	66,9	62	9,71	5,30	1176	1560	
100	2	2	Aluminium	744	Domel ZKG	9	A	Static	Yes	1,01	66,8	61,9	66,9	62	9,71	5,30	1176	1560	
120	2	3	Aluminium	744	Domel ZKG	9	A	Static	Yes	1,01	66,8	61,9	66,9	62	9,71	5,30	1176	1560	

7.5 Digital Services

Anslutningsmöjligheter

Produkten är utrustad med funktionalitet som, när den är aktiverad, ansluter till Swegon INSIDE Cloud när den får tillgång till internet. Anslutningen sker antingen via byggnadens lokala internetanslutningspunkt eller med hjälp av ett medföljande modem. Vid anslutning via fastighetens internetanslutningspunkt måste den lokala brandväggen vara konfigurerad för att tillåta trafik enligt brandväggsinställningarna. Funktionen att ansluta till Swegon INSIDE Cloud är som standard inaktiverad och kan aktiveras i produkten. Genom att aktivera denna funktionalitet godkänner kunden de allmänna villkoren för Digital Service, DS-23. Kunden kan när som helst stänga av anslutningen till Swegon INSIDE Cloud i produktens användargränssnitt.

Vilken data som skickas

Genom anslutningen till Swegon INSIDE Cloud kommer produkten att utbyta data med Swegon INSIDE Cloud om vissa händelser och parameterinställningar för produkten. Varje datapunkt har olika tröskelvärden för när data ska skickas till Swegon, därför beror utbytet på datapunktens typ och konfiguration. Data skickas i intervall, varvid data aggregeras tillsammans med andra data från det intervallet.

Vem har tillgång till uppgifterna

De uppgifter som skickas till Swegon INSIDE Cloud används av Swegon för ändamål såsom prestanda, funktionalitet och utveckling av produkten. Swegon har därför rätt att använda data som skickas från alla produkter som är anslutna till Swegon INSIDE Cloud. Uppgifterna används i enlighet med Swegons allmänna villkor DS-23 och vårt försäljningsavtal med kunden.

Krav

För att ansluta en produkt till Swegon INSIDE Cloud krävs en säker internetanslutning via fastighetens interna nätverk eller via Swegons externa modem. Utöver en säker internetanslutning krävs även ett giltigt certifikat för varje enskild produkt för att godkänna att de delar data med INSIDE Cloud. Vissa produkter levereras med ett giltigt certifikat från fabrik, medan andra produkter behöver utrustas med ett certifikat för att produkten ska kunna dela data.

För att ta reda på om produkten är INSIDE Ready (d.v.s. redo att dela data) eller inte, besök INSIDE Ready | www.swegon.com.

All dokumentation finns även i digital form att ladda ner från
www.swegon.com