

# GOLD

Centrales de traitement d'air

Instructions d'utilisation et de maintenance

**GOLD CX version G**



## Table des matières

<b>1. Consignes de sécurité</b> .....	<b>3</b>
1.1 Coupe-circuit de sécurité/Interrupteur principal .....	3
1.2 Risques .....	3
1.3 Panneaux de protection.....	3
1.4 Glycol .....	3
<b>2. Généralités</b> .....	<b>4</b>
2.1 Précautions relatives à la centrale de traitement d'air avant la mise en service .....	4
2.2 Domaine d'application .....	4
2.3 Conception mécanique .....	4
2.4 Système de régulation.....	4
2.5 Documentation environnementale .....	4
2.6 Composants des centrales de traitement d'air.....	5
2.7 Schéma du circuit de base, kit de raccordement à eau glycolée .....	6
<b>3. Équilibrage</b> .....	<b>6</b>
3.1 Généralités .....	6
3.2 Réglage du réseau de gaines et des diffuseurs d'air.....	7
3.2.1 Ordre des réglages .....	7
3.2.2 Procédure d'équilibrage.....	7
<b>4. Entretien</b> .....	<b>8</b>
4.1 Remplacement des filtres.....	8
4.1.1 Démontage des filtres .....	8
4.1.2 Pose de filtres neufs.....	8
4.2 Nettoyage et inspection .....	9
4.2.1 Généralités.....	9
4.2.2 Bloc filtres .....	9
4.2.3 Échangeurs de chaleur .....	9
4.2.4 Ventilateurs et bloc ventilateurs .....	9
4.3 Entretien et vérification des fonctions .....	10
4.4 Garantie .....	10
<b>5. Alarmes et dépannage</b> .....	<b>10</b>
5.1 Généralités .....	10
5.1.1 Alarmes A et B .....	10
5.1.2 Remise à zéro de l'alarme .....	10
5.1.3 Modification des priorités de l'alarme .....	10
<b>6. Données techniques</b> .....	<b>11</b>
6.1 Dimensions .....	11
6.2 Connexion sur borniers .....	13
6.3 Caractéristiques électriques.....	14
6.3.1 Centrales de traitement d'air .....	14
6.3.2 Ventilateurs.....	15
6.3.3 Armoire électrique.....	16
6.3.4 Tolérance de régulation: .....	17
6.3.5 CEM .....	17
6.4 Volume glycol/eau dans les échangeurs de chaleur à batterie .....	17
<b>7. Annexes</b> .....	<b>17</b>
7.1 Déclaration de conformité.....	17
7.2 Déclaration relative aux matériaux de construction .....	17
7.3 Licence .....	17
7.4 Ecodesign data.....	18
7.5 Digital Services.....	19

Ce document est une traduction de l'original en suédois.

# 1. Consignes de sécurité

Il incombe au personnel concerné de lire les consignes ci-dessous avant de procéder à une quelconque intervention sur l'unité. Les dégâts sur la centrale ou sur l'un de ses composants, consécutifs à une erreur de manipulation de l'acheteur ou de l'installateur, ne sont pas couverts par la garantie en cas de non-respect des consignes de sécurité.



## Avertissement

Seul un électricien agréé ou du personnel de maintenance formé par Swegon est habilité à intervenir sur le système électrique et le câblage des fonctions externes de la centrale de traitement d'air.

## 1.1 Coupe-circuit de sécurité/ Interrupteur principal

Sur les modèles de taille 035/080, le coupe-circuit de sécurité est placé sur le côté droit de l'armoire électrique (section centrale).

La mise en marche et l'arrêt de la CTA doivent en principe se faire à l'aide de la télécommande et non pas du coupe-circuit de sécurité.

Sauf instruction contraire, mettre impérativement le coupe-circuit de sécurité sur arrêt avant toute intervention d'entretien.

## 1.2 Risques



### Avertissement

Avant toute intervention, vérifier que l'équipement est hors tension.

### Risques liés aux composants mobiles

Les pièces mobiles sont les pales de ventilateur.

La porte d'accès verrouillable protège les ventilateurs. Si les conduits ne sont pas solidement fixés aux sorties de ventilation, ces dernières doivent être munies d'une protection (grillage de fil de fer).



### Avertissement

Les portes d'accès sur les éléments filtre/ventilateur ne doivent pas être ouvertes lorsque l'unité est en service. En mode de fonctionnement normal, l'unité se coupe au niveau de la télécommande.

Attendre l'arrêt complet des ventilateurs avant d'ouvrir la porte.

La surpression à l'intérieur de l'unité peut en effet provoquer l'ouverture brutale de la porte.

Conserver la clé en sécurité, ailleurs que sur la centrale de traitement d'air.

## 1.3 Panneaux de protection

Le verrou du boîtier électrique sert de dispositif de sécurité.

Les panneaux de protection doivent être démontés uniquement par un électricien agréé ou un personnel d'entretien qualifié.



### Avertissement

L'unité doit être mise hors tension au moyen du coupe-circuit de sécurité avant toute dépose des panneaux de protection.

En fonctionnement, les panneaux de protection doivent impérativement être en place, toutes les portes d'accès étant fermées et le boîtier de connexion en place sur la face supérieure.

## 1.4 Glycol



### Avertissement

Ne jamais déverser de glycol dans un écoulement (égout, etc.). Le déposer dans une déchetterie, une station d'essence, etc. Le glycol peut provoquer un empoisonnement mortel ou des insuffisances rénales. Voir d'urgence un médecin en cas d'ingestion. Évitez également d'inhaler des vapeurs d'éthylène glycol dans les espaces fermés. En cas d'éclaboussures dans les yeux, les rincer abondamment à l'eau (env. 5 min). En cas d'éclaboussures sur la peau, la laver au savon et à l'eau.

## 2. Généralités

### 2.1 Précautions relatives à la centrale de traitement d'air avant la mise en service

La centrale de traitement d'air et ses raccordements aérauliques doivent être protégés de l'humidité et de la condensation jusqu'à la mise en service.

### 2.2 Domaine d'application

Les CTA GOLD sont destinées à la ventilation de confort. Selon la version, la GOLD peut être utilisée dans des locaux tels que bureaux, écoles et crèches, lieux publics, magasins, immeubles, etc.

La GOLD CX peut être également utilisée pour la ventilation de locaux moyennement humides, mais non lorsque l'humidité est élevée en continu comme dans les piscines.

Pour bénéficier de tous les avantages offerts par le système GOLD, il importe de tenir compte des propriétés spécifiques de la CTA lors du projet, de l'installation, du réglage et de la mise en service.

Dans sa version de base, la centrale de traitement d'air doit être installée à l'intérieur. Pour une installation à l'extérieur, utiliser l'accessoire TBTB. Si les accessoires en gaines sont installés à l'extérieur, ils doivent être prévus en caisson isolé (type TCxx).

La GOLD CX est conçue et testée pour des températures ambiantes et de flux d'air comprises entre -40°C et +40°C. Lorsque la centrale de traitement d'air est installée à l'extérieur, le vase d'expansion doit être équipé d'une résistance antigel et isolé lorsque la température extérieure peut descendre sous -10 °C.

Les ventilateurs ont été conçus pour un fonctionnement continu jusqu'à des températures maximales de 40°C.

Les ventilateurs sont conçus pour fonctionner une heure à 70°C. Ils ont subi des tests à cet effet.



#### Important!

Lire attentivement au chapitre 1 les consignes de sécurité relatives aux risques liés à l'utilisation de la CTA et désigner des personnes autorisées à utiliser et entretenir la machine. Suivre rigoureusement les instructions d'installation à chaque paragraphe.

Les plaques d'identification des produits se trouvent côté inspection de la CTA et sur une paroi du bloc ventilateur. Mentionner les caractéristiques y figurant lors de vos contacts avec Swegon.

### 2.3 Conception mécanique

La GOLD CX existe en 4 tailles et 8 débits.

Les unités GOLD CX sont munies de filtres d'air soufflé et d'air extrait en fibre de verre de classe ePM10 60% (M5) ou ePM1 60% (F7).

Les échangeurs à batterie des centrales GOLD CX tailles 035-080 sont livrés montés d'usine, y compris le kit de raccordement avec tous les composants nécessaires. Le système est normalement livré rempli, purgé, réglé et testé. Il peut cependant être commandé vide, par exemple dans le cadre d'un projet de rénovation ou s'il faut un autre mélange que de l'éthylène glycol à 30%. Pour les tailles 100/120, une unité de raccordement des tuyaux fournie non montée est disponible en option.

Les ventilateurs d'air soufflé et d'air extrait GOLD Wing+ sont composés d'un ventilateur hélico-centrifuge à pales inclinées vers l'arrière. Les ventilateurs, à entraînement direct, sont munis d'un système de régulation de la vitesse.

### 2.4 Système de régulation

Le système de commande et de régulation IQlogic, piloté par microprocesseur, est intégré à la centrale. Il commande et régule les ventilateurs, les échangeurs de chaleur, les températures, les débits d'air, les durées de fonctionnement et un grand nombre de fonctions internes et externes ainsi que les alarmes.

### 2.5 Documentation environnementale

Une déclaration relative aux matériaux de construction est consultable sur [www.swegon.com](http://www.swegon.com) (Suède uniquement).

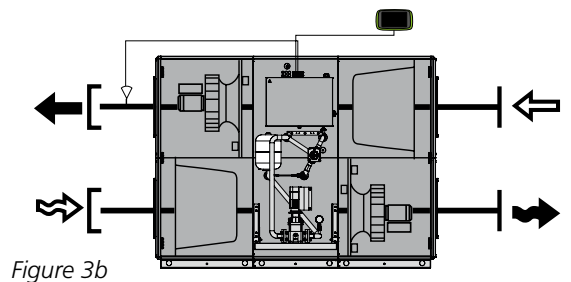
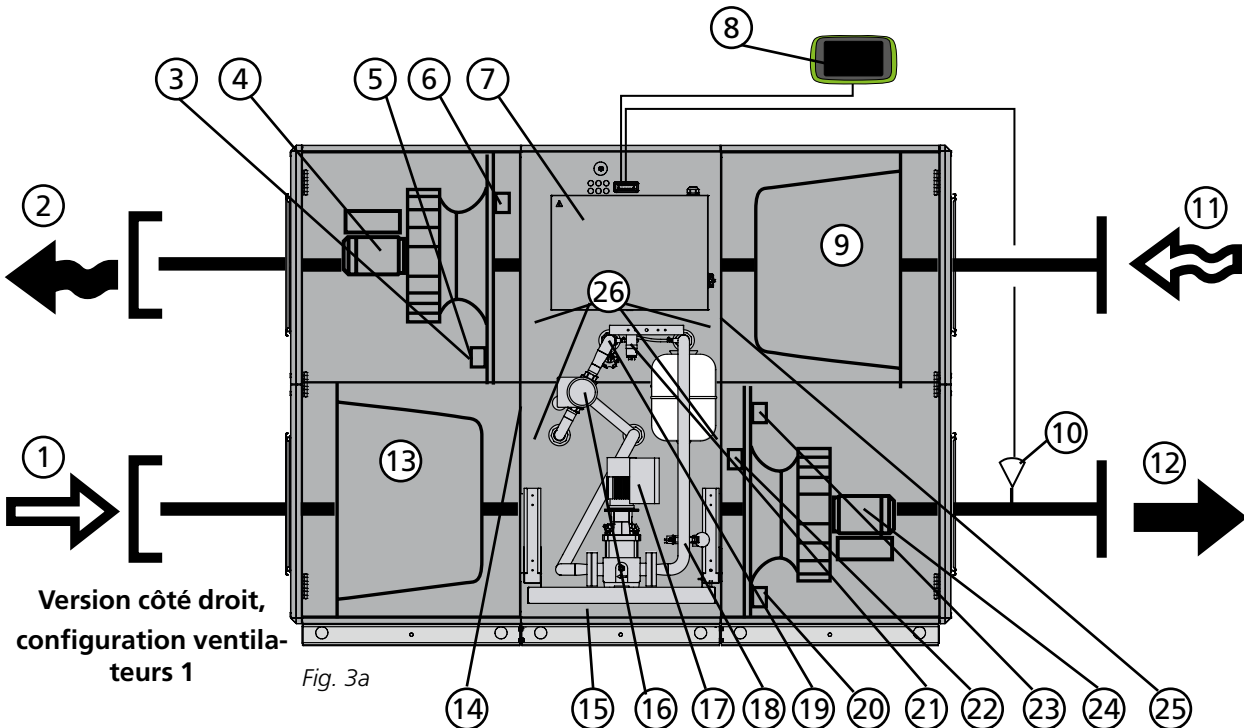
La centrale de traitement d'air est conçue de façon à pouvoir démonter facilement ses différents composants. Lorsque l'unité arrive en fin de vie, s'adresser à une entreprise de recyclage agréée.

La CTA GOLD est recyclable à près de 94% de son poids initial. Swegon AB est affiliée au registre REPA sous le n°5560778465.

Adresser toute question relative aux instructions de démontage ou à l'incidence environnementale de la CTA à Swegon AB, tél. +46 (0)512-322 00.

## 2.6 Composants des centrales de traitement d'air

Ci-dessous chaque composant est indiqué séparément par une description simplifiée et schématique.



Version côté gauche  
configuration ventilateurs 1

La centrale peut être commandée en version droite (Fig. 3a) ou en version gauche (Fig. 3b).

La centrale de traitement d'air en Figure 3a est dotée de la configuration ventilateurs 1. La CTA peut aussi être commandée avec la configuration ventilateurs 2. Les emplacements des ventilateurs et filtres sont alors inversés.

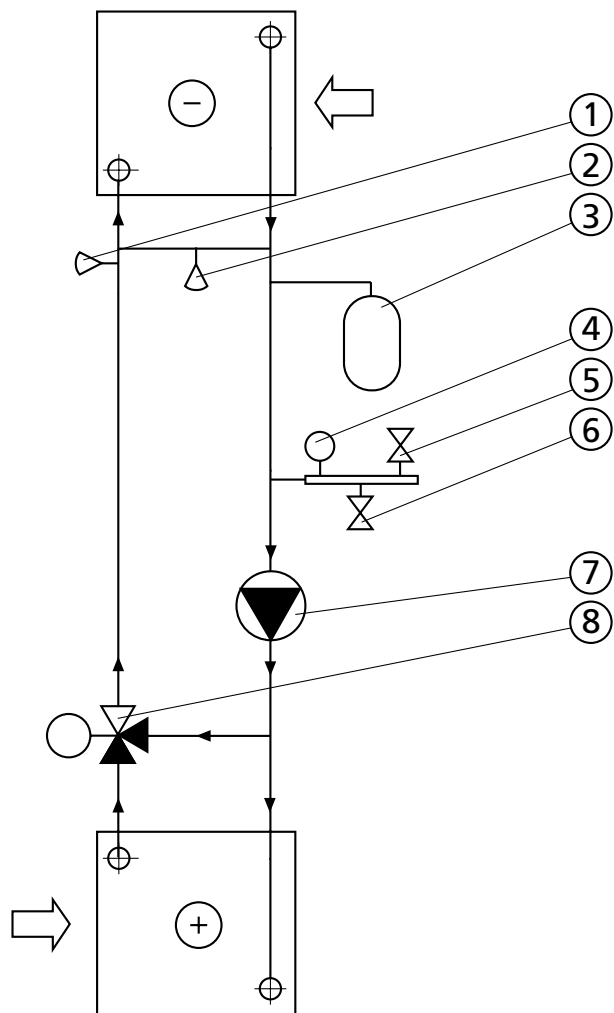
Dans le cas de la version gauche (figure 3b), les pièces marquées d'un astérisque (\*) changent de fonction et de désignation (air soufflé ou air extrait).

### Emplacement et désignation des composants

- |    |  |    |  |
|----|--|----|--|
| 1  | AIR EXTÉRIEUR* (en version gauche: Air extrait)  | 12 | AIR SOUFFLÉ* (en version gauche: Air rejeté)   |
| 2  | AIR REJETÉ* (en version gauche: Air soufflé)   | 13 | Filtre air soufflé*  |
| 3  | Tailles 035-060 : Néant (voir point 5)<br>Tailles 070-120 : Sonde de pression, filtre d'air soufflé*   | 14 | Sonde de température air extérieur*  |
| 4  | Ventilateur d'air extrait* avec moteur et régulateur   | 15 | Échangeur de chaleur avec kit de raccordement  |
| 5  | Tailles 035-060 : Sonde de pression, ventilateur d'air extrait* et sonde de pression, filtre d'air soufflé*<br>Tailles 070-120 : Sonde de pression, ventilateur d'air extrait* | 16 | Servomoteur de vanne   |
| 6  | Sonde de température/densité, air extrait.   | 17 | Pompe de circulation   |
| 7  | Armoire électrique avec module de commande   | 18 | Canalisation avec robinet de remplissage et soupape de sécurité  |
| 8  | Télécommande   | 19 | Sonde de température pour sécurité antigel   |
| 9  | Filtre air extrait*  | 20 | Tailles 035-060 : Sonde de pression, ventilateur d'air soufflé* et sonde de pression, filtre d'air extrait*<br>Tailles 070-120 : Sonde de pression, ventilateur d'air soufflé* |
| 10 | Sonde de température air soufflé (à monter dans la gaine d'air soufflé)  | 21 | Sonde de pression différentielle   |
| 11 | AIR EXTRAIT* (en version gauche: Air extérieur)  | 22 | Sonde de température/densité, air soufflé.   |
|    |  | 23 | Tailles 035-060 : Néant (voir point 20)<br>Tailles 070-120 : Sonde de pression, filtre d'air extrait*  |
|    |  | 24 | Ventilateur d'air soufflé* avec moteur et régulateur   |
|    |  | 25 | Sonde de température/humidité relative, air extrait*   |
|    |  | 26 | Prises de mesure de perte de charge dans l'échangeur de chaleur.   |

GOLD CX, tailles 100/120: Le kit de raccordement et le boîtier de commande sont fournis non montés, pour montage mural ou pose au sol (accessoires).

## 2.7 Schéma du circuit de base, kit de raccordement à eau glycolée



- 1 Sonde de température
- 2 Capteur de pression différentielle
- 3 Vase d'expansion
- 4 Manomètre
- 5 Robinet de remplissage
- 6 Soupape de sécurité
- 7 Pompe
- 8 Vanne de régulation avec servomoteur

## 3. Équilibrage

### 3.1 Généralités

Étapes de mise en service:

1. Vérifier qu'aucun objet inconnu ne se trouve dans l'unité, le réseau de gaines ou dans des éléments fonctionnels.
2. Tournez l'interrupteur de sécurité en position Marche (I).
3. Sélectionner la langue souhaitée si cela n'a pas été déjà fait. Voir la Section 4.7 du Manuel des Fonctions GOLD, Installation
4. La centrale de traitement d'air a été réglée en usine de manière à pouvoir fonctionner immédiatement. Voir le protocole d'équilibrage.

Toutefois, cette programmation nécessite fréquemment des réglages pour l'installation en question.

Si nécessaire, entrez la position du ventilateur (côté inspection), voir la Section 4.10 du Manuel des Fonctions, Installation.

Programmer l'horloge, le mode de fonctionnement, les températures, les débits d'air et les fonctions conformément à la Section 4 du Manuel des Fonctions, Installation.

Sélectionner l'unité de mesure du débit d'air (l/s, m<sup>3</sup>/s, m<sup>3</sup>/h ou cfm).

Remplir le protocole de mise en service et le conserver dans la pochette de documentation de l'unité.

Il peut être nécessaire d'adapter la bande P et la période I si le système de régulation thermique oscille ou fonctionne irrégulièrement. Pour ce faire, il faut saisir un code spécial. Contactez votre représentant Swegon.

5. Le cas échéant, activer le mode manuel ou automatique (tableau de bord) ou verrouiller la vitesse des ventilateurs (menu RÉGLAGE DU DÉBIT D'AIR). Régler le réseau de gaines et les diffuseurs d'air conformément à la Section 3.2.
6. Vérifier et régler si nécessaire l'équilibre de pression de la centrale (voir section 3.3).
7. Pour terminer, équilibrer les filtres conformément à la Section 3 du Manuel des Fonctions, Installation.

### 3.2 Réglage du réseau de gaines et des diffuseurs d'air

Pour éviter une consommation d'énergie inutile des ventilateurs, il est important que la perte de charge dans le système soit maintenue au niveau minimal. Il est également important que le réseau de gaines et les diffuseurs d'air soient correctement réglés d'un point de vue confort.

Lors de l'équilibrage des diffuseurs pour une CTA GOLD, il convient d'utiliser la méthode de proportionnalité.

Cela signifie que le rapport entre les débits d'air dans chaque embranchement est constant même si l'on modifie le débit d'air dans les gaines principales. Le même rapport s'applique aux diffuseurs d'air de l'installation.

Lors de l'équilibrage du réseau de gaines, il est possible de verrouiller la vitesse des ventilateurs de la CTA sur un débit programmé (voir section 4.1.7 du Manuel des Fonctions, Installation).

#### 3.2.1 Ordre des réglages

Le système est réglé selon l'ordre suivant:

1. Réglage des diffuseurs d'air dans chaque embranchement.
2. Réglage des embranchements.
3. Réglage des gaines principales.

#### 3.2.2 Procédure d'équilibrage

1. Tous les diffuseurs et registres doivent être complètement ouverts.
2. Calculer le quotient entre débit mesuré et débit prévu pour tous les diffuseurs d'air, embranchements et gaines principales. Le diffuseur d'air de chaque embranchement ayant le quotient le plus faible doit être complètement ouvert. Il sera le DIFFUSEUR INDEX. Le même principe s'applique pour les registres d'embranchement et de conduit principal.

Une fois l'équilibrage terminé, un diffuseur par embranchement, un registre d'embranchement et un registre principal doivent être complètement ouverts.

3. Commencer le réglage avec la gaine principale au quotient le plus élevé, ainsi que celui de ses embranchements ayant le quotient le plus élevé. On commence ici parce que l'on « pousse » l'air vers l'avant, vers les parties du réseau les moins bien alimentées en air.
4. Régler le dernier diffuseur d'air de l'embranchement de sorte que celui-ci ait le même quotient que le régulateur index. Ce diffuseur devient le DIFFUSEUR DE RÉFÉRENCE. C'est souvent du dernier diffuseur de l'embranchement, qui a le quotient le plus faible et doit être laissé ouvert. Dans ce cas, le diffuseur index et le diffuseur de référence ne font qu'un.
5. Ramener les autres diffuseurs de l'embranchement au quotient de l'équipement de référence.

REMARQUE: Le quotient du régulateur de référence change à chaque réglage d'un diffuseur. En pratique, il peut donc être programmé à une valeur légèrement supérieure, et doit être mesuré après le réglage de chaque diffuseur.

6. Passer à l'embranchement ayant le deuxième quotient, régler les diffuseurs, et ainsi de suite.

REMARQUE: Tous les registres d'embranchement doivent être complètement ouverts jusqu'à ce que la totalité des diffuseurs d'air ait été réglée.

7. Ramener le registre d'embranchement qui avait le quotient le plus élevé au quotient de l'embranchement qui avait le quotient le plus faible.

REMARQUE: Attention: le quotient du registre index change. Suivre les indications du point 5.

8. Une fois tous les embranchements réglés, régler les registres des gaines principales de la même façon.

Voir aussi l'exemple de réglage ci-dessous.

#### Exemple de réglage

- Régler d'abord l'embranchement B, qui a le quotient le plus élevé.

- Le dernier régulateur d'air (B3) a le quotient le plus faible et doit être complètement ouvert.

Régler les autres régulateurs d'air (B1 et B2) de manière à ce qu'ils aient le même quotient que le régulateur B3 (voir point 5 ci-dessus).

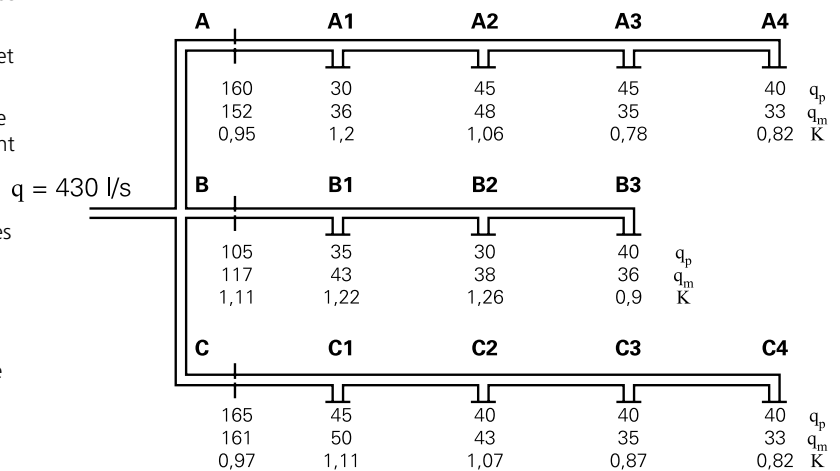
- Régler maintenant les régulateurs d'air de l'embranchement C. Le régulateur C4 doit être complètement ouvert, les autres réduits au même quotient.

- Régler les régulateurs d'air de l'embranchement A. A3 est ici le régulateur index, ce qui signifie qu'il faut d'abord réduire le régulateur d'air A4 (régulateur de référence) au même quotient que celui du régulateur A3. - Régler ensuite les autres régulateurs d'air sur le même quotient que le régulateur A4.

- Ramener le registre d'embranchement B, puis le registre d'embranchement C, au même quotient que le registre A.

S'assurer que tous les registres ont le même quotient.

Une fois l'équilibrage terminé, 3 régulateurs d'air et un registre d'embranchement doivent être complètement ouverts pour donner la pression la plus faible possible dans le système.



qp = débit d'air prévu (l/s)

qm = débit mesuré (l/s)

$$K \text{ (quotient)} = \frac{qm}{qp}$$

## 4. Entretien



### Avertissement

Avant toute intervention, vérifier que l'équipement est hors tension.

### 4.1 Remplacement des filtres

Les filtres en fibre de verre doivent être remplacés. s'il y a un préfiltre en mailles d'aluminium, il doit être lavé lorsque l'alarme correspondante s'active.

Contactez Swegon ou son représentant pour commander les filtres. Préciser la taille de la CTA GOLD, indiquer si le remplacement concerne un ou deux sens de déplacement du flux d'air, et les types de filtres: standard et/ou préfiltre(s).

#### 4.1.1 Démontage des filtres

Il est recommandé de nettoyer le logement des filtres après dépose de ceux-ci.

*Filtres standards:*

Tirer les deux poignées (A) pour libérer les filtres du porte-filtre. Retirer les filtres.

*Éventuels préfiltres dans la centrale de traitement d'air:*

Retirer les filtres.

#### 4.1.2 Pose de filtres neufs

*Filtres standards:*

Introduire les filtres dans le porte-filtre. En même temps, tirer sur les éventuels sachets filtrants pour éviter qu'ils se coincent, s'endommagent ou se plient.

Enfoncer les filtres le plus loin possible et les pousser légèrement contre les cadres pour une bonne étanchéité.

Enfoncer les deux poignées (A) de manière à fixer correctement les filtres dans le porte-filtre.

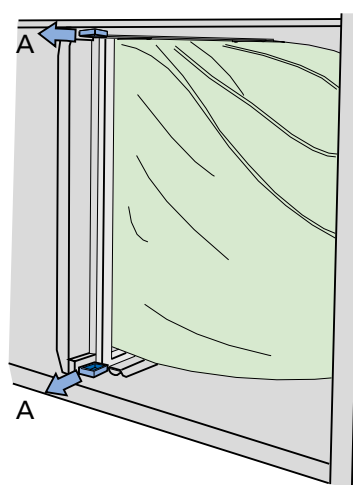
Fermer les portes d'accès.

Pour terminer, équilibrer les filtres conformément à la Section 2 du Manuel des Fonctions, Utilisateurs.

*Préfiltres de la CTA (si installés):*

Enfoncer les filtres le plus loin possible sur les rails de la CTA et les pousser légèrement contre les cadres pour une bonne étanchéité.

Pour terminer, équilibrer les filtres conformément à la Section 2 du Manuel des Fonctions, Utilisateurs.



## 4.2 Nettoyage et inspection

### 4.2.1 Généralités

L'accès pour nettoyage doit être garanti lors de la planification et pendant l'installation de la centrale de traitement d'air. Cela peut, par exemple, inclure le paramétrage de l'unité ainsi que la mise en place des tuyaux et des câbles.

Si nécessaire, nettoyer l'intérieur du module. La CTA doit être vérifiée lors du remplacement des filtres ou au moins deux fois par an.

### 4.2.2 Bloc filtres

Le moment le plus opportun pour un nettoyage est lors du remplacement des filtres.

### 4.2.3 Échangeurs de chaleur

Vérifier au moins deux fois par an si un nettoyage est nécessaire. Le nettoyage peut s'effectuer à partir du bloc filtres.

S'assurer que les batteries sont purgées d'air. s'il y a un séparateur de gouttelettes, il doit être démonté et nettoyé à l'eau.

Le nettoyage doit toujours s'effectuer en sens inverse du sens normal de circulation de l'air.

Le nettoyage doit s'effectuer uniquement par soufflage d'air comprimé, aspiration avec suceur souple ou nettoyage humide à l'eau et/ou solvant. Avant de commencer le nettoyage, il convient de protéger les éléments fonctionnels voisins.

Les solvants utilisés ne doivent pas être corrosifs pour l'aluminium et le cuivre. Le produit de nettoyage Swegon est recommandé. Il est disponible auprès de Swegon Service.

Lors du nettoyage, il convient de vérifier la purge d'air, la teneur en glycol de l'eau et l'étanchéité de la batterie. S'assurer par ailleurs que l'écoulement n'est pas bouché.

### 4.2.4 Ventilateurs et bloc ventilateurs

Vérifier les pales de ventilateurs et les nettoyer si nécessaire (dépôts, etc.).

S'assurer que chaque roue est bien équilibrée.

Vérifier si les roulements ne font pas un bruit anormal.

Nettoyer le moteur des ventilateurs à l'aspirateur ou à la brosse. Il est également possible de le nettoyer soigneusement avec un chiffon humide et un produit à vaisselle.

Si nécessaire, nettoyer le logement du ventilateur.

## 4.3 Entretien et vérification des fonctions

Les entretiens et vérifications des fonctions doivent être exécutés aux intervalles mentionnés ci-dessous.

Éléments à vérifier	Action	Entr. 6 mois	Entr. 12 mois
<b>Maintenance</b>			
Filtres	À remplacer lorsque l'écran affiche une alarme filtre. Vérifier le bon fonctionnement et l'étanchéité du bloc filtres.		x
Ventilateurs, échangeur de chaleur, accessoires en gaines	Inspecter et nettoyer si nécessaire.	x	
Surfaces internes	Inspecter et nettoyer si nécessaire.	x	
Surfaces externes	Inspecter et nettoyer si nécessaire.		x
Joints, bandes d'étanchéité, roulements, courroies d'entraînement	Inspecter et remédier au problème si nécessaire.		x
Sondes, câblage, tubes de mesure	Inspecter visuellement et remédier au problème si nécessaire.		x
<b>Inspection des fonctions</b>			
Fonctions sécurité, protection contre le feu et le gel, etc.	Vérifier le fonctionnement.		x
Autres fonctions de régulation	Vérifier le fonctionnement. Il convient de comparer les valeurs de la centrale de traitement d'air avec celles du rapport d'équilibrage. En cas de divergence, prendre toutes mesures correctrices nécessaires.		x
Historique alarmes	Vérifier.	x	

## 4.4 Garantie

Pour introduire un recours à la garantie, vous devez pouvoir produire un Rapport d'Entretien et d'Inspection des Fonctions du produit et de ses accessoires, dûment complété et signé.

Un Rapport d'Entretien et d'Inspection des Fonctions doit également être établi conformément aux instructions des Sections 4.1, 4.2 et 4.3.

Les conditions générales de la garantie figurent dans les clauses fournies à la livraison de l'équipement.

## 5. Alarmes et dépannage

### 5.1 Généralités

Les alarmes sont signalées sur la télécommande par un témoin rouge clignotant.

Si cette LED clignote, consulter le journal des alarmes, sur le tableau de bord (voir la section 2.2.3 dans le Manuel des Procédures d'Utilisation de la télécommande IQnavigator).

Les alarmes actuelles ou en attente, ainsi que l'historique des alarmes (les 50 dernières), sont consultables via « Journal d'alarmes ».

La réinitialisation des alarmes se fait au cas par cas ou globalement.

L'heure de réinitialisation peut aussi être consultée sous « Historique ».

La recherche de pannes s'effectue en étudiant la fonction ou l'élément fonctionnel indiqué dans le message d'alarme.

#### **S'il n'est pas possible de régler immédiatement le problème:**

Déterminer si la CTA peut rester en service en l'état. On peut choisir de verrouiller l'alarme et/ou de passer d'« Arrêt » à « Fonctionnement ». Voir la Section 4.8.6 du Manuel des Fonctions, Installation.

#### 5.1.1 Alarmes A et B

Les alarmes A se manifestent au niveau de la sortie du relais d'alarme A (Module IQlogic+).

Les alarmes B se manifestent au niveau de la sortie du relais d'alarme B (Module IQlogic+).

Ces relais permettent de transmettre les alarmes selon des priorités différentes.

#### 5.1.2 Remise à zéro de l'alarme

La réinitialisation des alarmes à réarmement manuel se fait par le biais de la télécommande. Sélectionner « Réarmement » dans le journal des alarmes.

La réinitialisation des alarmes à réarmement automatique se fait dès résolution de la panne.

La réinitialisation des alarmes peut également se faire par le biais d'un réseau de communication (à l'exception de l'alarme anti-gel).

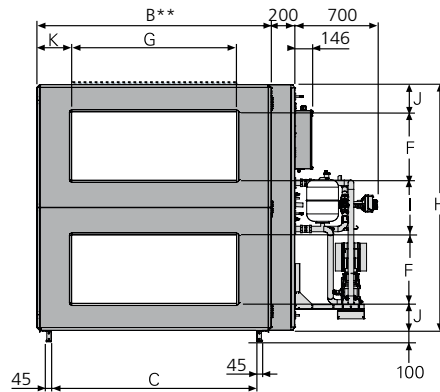
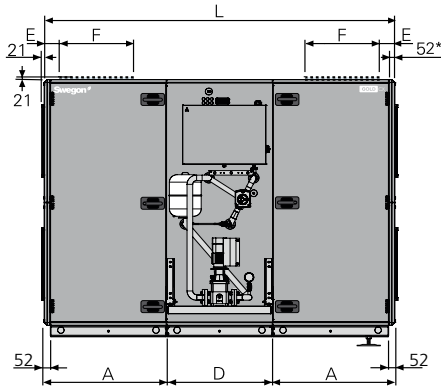
#### 5.1.3 Modification des priorités de l'alarme

Voir la Section 4.8.6 du Manuel des Fonctions, Installation.

## 6. Données techniques

### 6.1 Dimensions

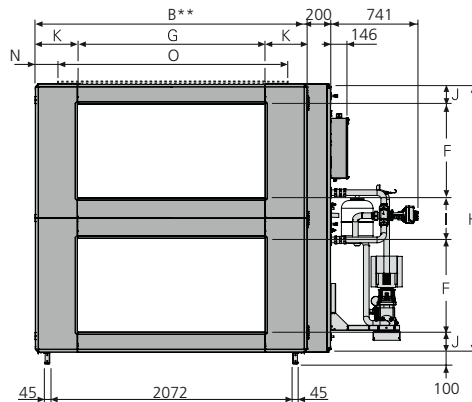
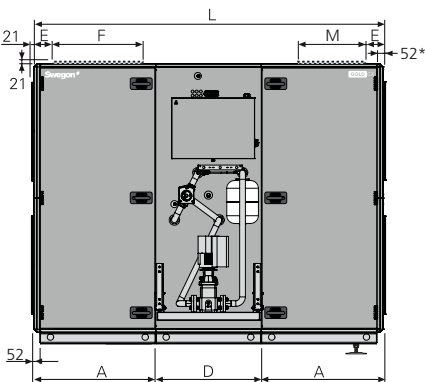
#### GOLD 035/040



\* La CTA est fournie sans panneau d'extrémité lorsqu'il est prévu un accessoire de gaine logé dans un caisson isolé. La CTA peut également être fournie avec un panneau de raccordement à passage d'air intégral (en option).

\*\* Largeur de la section centrale =  $B + 200$  mm.

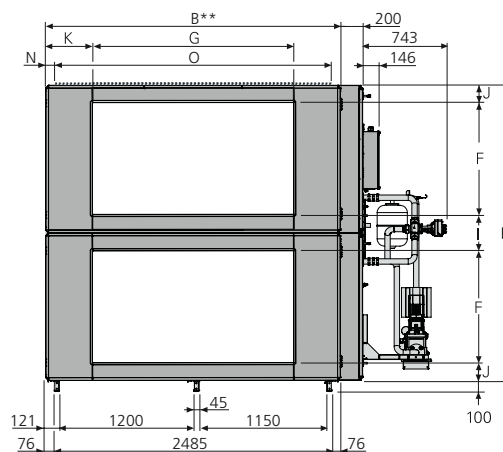
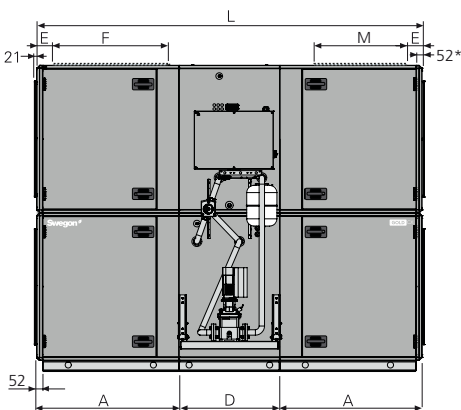
#### GOLD 050/060



\* La CTA est fournie sans panneau d'extrémité lorsqu'il est prévu un accessoire de gaine logé dans un caisson isolé. La CTA peut également être fournie avec un panneau de raccordement à passage d'air intégral (en option).

\*\* Largeur de la section centrale =  $B + 200$  mm.

#### GOLD 070/080

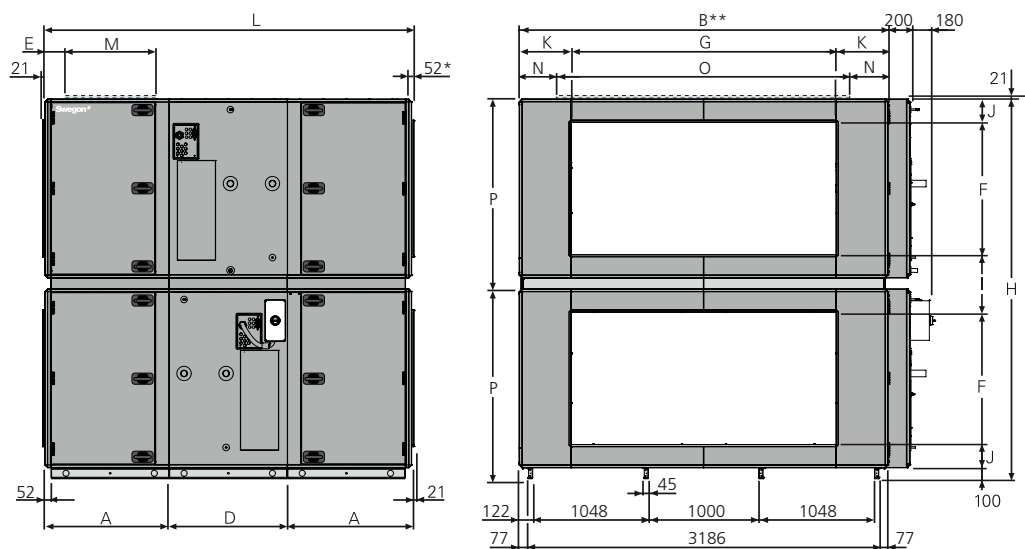


\* La CTA est fournie sans panneau d'extrémité lorsqu'il est prévu un accessoire de gaine logé dans un caisson isolé. La CTA peut également être fournie avec un panneau de raccordement à passage d'air intégral (en option).

\*\* Largeur de la section centrale =  $B + 200$  mm.

Taille	A	B	C	D	E	F	G	H	I	J	K	L	M	N	O	Poids, kg
035/040	1038,5	1990	1744	900	245	600	1400	2159	479	240	295	2977	-	-	-	1933-2188
050/060	1038,5	2318	-	900	145	800	1600	2288	344	172	359	2977	600	159	2000	2346-2718
070/080	1273,5	2637	-	900	162	1000	1800	2640	320	160	418,5	3447	750	118,5	2400	3454-3794

## GOLD 100/120



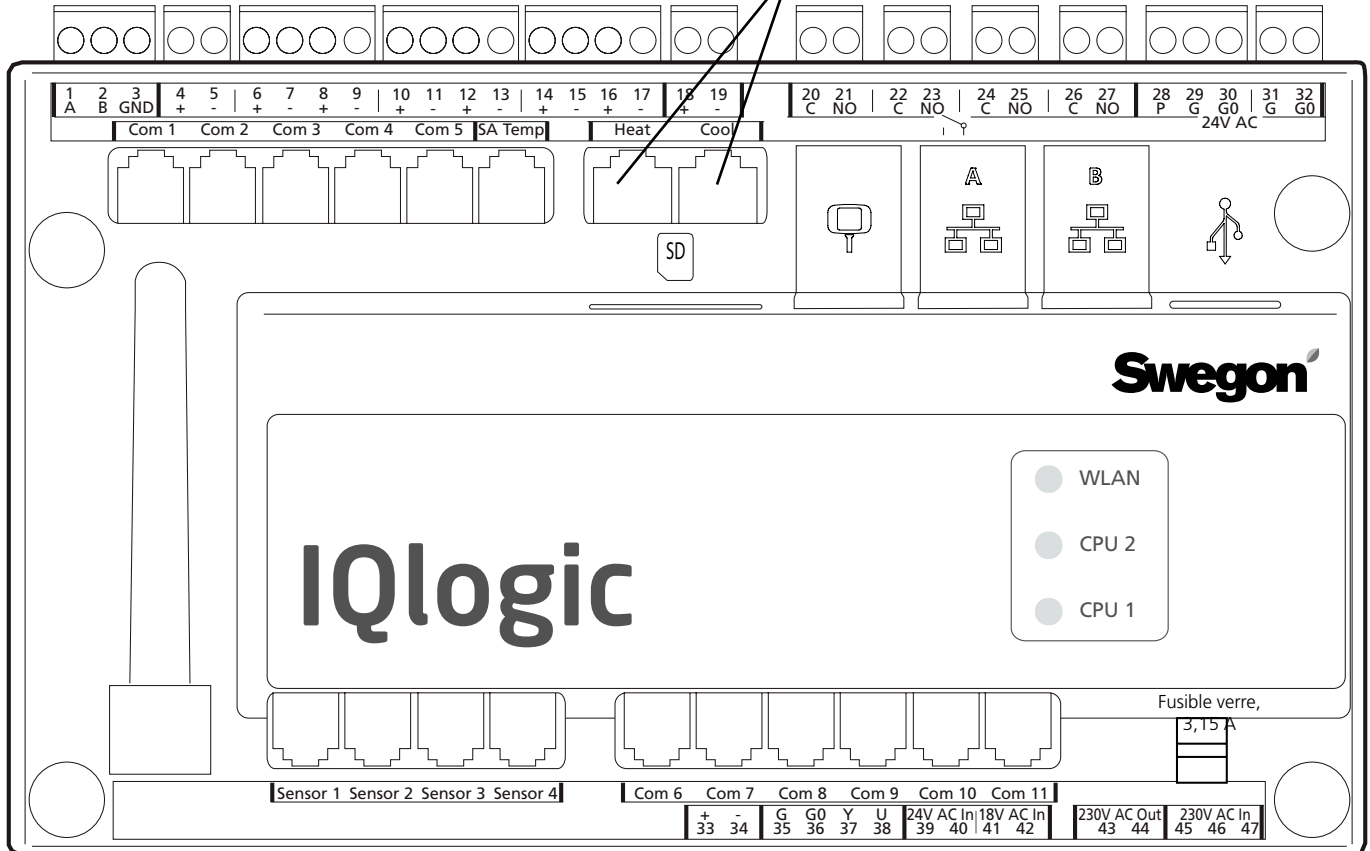
\* La CTA est fournie sans panneau d'extrémité lorsqu'il est prévu un accessoire de gaine logé dans un caisson isolé. La CTA peut également être fournie avec un panneau de raccordement à passage d'air intégral (en option).

\*\* Largeur de la section centrale =  $B + 200$  mm.

Taille	A	B	D	E	F	G	H	I	J	K	L	M	N	O	P	Poids, kg
100	1122	3340	1070	187	1200	2400	3440	520	210	470	3314	800	420	2500	1720	4294-4772
120	1122	3340	1070	187	1200	2400	3440	520	210	470	3314	800	420	2500	1720	4494-4990

## 6.2 Connexion sur borniers

La charge max. admissible sur les bornes correspondantes est de 16 VA.



Les entrées numériques (bornes 4-17) sont à tension extra-basse.

Les entrées analogiques (bornes 18-19) ont une impédance de 66 kΩ.

La tension de régulation 230 VAC se trouve sur les bornes externes 101 (L) et 102 (N).

Bornier	Fonctions	Remarques
1,2,3	Branchements pour EIA -485	1= connexions de communication A/RT+, 2= connexions de communication B/RT-, 3= GND/COM.
4,5	Arrêt externe	Met la centrale à l'arrêt en ouvrant le circuit. À la livraison, cette fonction est munie d'un cavalier. La coupure de la connexion arrête la centrale.
6,7	Fonction incendie/fumée externe 1	Fonction externe incendie et fumée. À la livraison, cette fonction est munie d'un cavalier. La coupure de la connexion active la fonction et déclenche une alarme.
8,9	Fonction incendie/fumée externe 2	Fonction externe incendie et fumée. À la livraison, cette fonction est munie d'un cavalier. La coupure de la connexion active la fonction et déclenche une alarme.
10,11	Alarme externe 1	Contact externe. En option: Normalement ouvert/normalement fermé.
12,13	Alarme externe 2	Contact externe. En option: Normalement ouvert/normalement fermé.
14,15	Vitesse réduite externe	Contact externe. Prioritaire sur l'horloge, depuis l'arrêt jusqu'au fonctionnement à vitesse réduite.
16,17	Grande vitesse externe	Contact externe. Prioritaire sur l'horloge, depuis l'arrêt ou la vitesse réduite jusqu'à la grande vitesse.
18,19	Régulation à la demande	Entrée pour 0-10 V CC. Le signal d'entrées influe sur la consigne air soufflé/air extrait si l'appareil est en mode de régulation à la demande. Pour branchement de sondes, par ex. CO <sub>2</sub> , CO et COV
20,21	Pompe de circulation, circuit de chauffage	Contact indépendant, max. 5 A/AC1, 2 A/AC3, 250 V ca. Se ferme en cas de charge de chauffage.
22,23	Pompe de circulation, circuit de refroidissement ou refroidissement marche/arrêt, 1 étage	Contact indépendant, max. 5 A/AC1, 2 A/AC3, 250 V ca. Se ferme en cas de charge de refroidissement.
24,25	Refroidissement, M/A (marche/arrêt, Fonctionnement 2 étages	Contact indépendant, max. 5 A/AC1, 2 A/AC3, 250 V ca. Se ferme en cas de charge de refroidissement.
26,27	Témoin de fonctionnement	Contact indépendant, max. 5 A/AC1, 2 A/AC3, 250 V ca. Se ferme lorsque l'unité est en service.
28,29,30	Commande des registres	24 V ca. 28= réglé 24 V ca (G), 29= 24 V ca (G), 30= 24 V ca (G0).
31,32	Tension de régulation <sup>1)</sup>	Tension de régulation 24 V ca. Les bornes 31-32 sont chargées au total de 16 VA. Ouvert via coupe-circuit de sécurité.
33,34	Tension de référence	Sortie pour 10 V cc constants. Charge max. admissible: 8 mA.
35,36,37,38	Régulation, registre de recyclage	Le registre de recyclage admet une charge max. de 2 mA à 10 V cc. 35= 24 V ca (G), 36= 24 V ca (G0), 37= signal de régulation 0-10 V cc, 38= signal rétroaction 0-10 V cc

La charge max. commune admissible sur les bornes 31-32, sorties pour chauffage/refroidissement et sortie registre (bornes 28-30) est de max 32 VA (SD) ou 50 VA (RX/IX/CX).

<sup>1)</sup> GOLD 100/120: Pour une charge supérieure à 16 VA, utiliser les bornes 201 (G) et 202 (G0). Les bornes 201-202 peuvent supporter jusqu'à 48 VA.

## 6.3 Caractéristiques électriques

### 6.3.1 Centrales de traitement d'air

Montre la taille des fusibles pour des combinaisons de ventilateurs de différentes tailles et variantes de puissance. Le ventilateur A ou B peut être un ventilateur d'air soufflé ou extrait, ou vice versa. C'est la combinaison des ventilateurs A et B qui détermine la taille du fusible.

La plaquette signalétique de la centrale de traitement d'air indique les combinaisons de ventilateurs de différentes tailles et variantes de puissance.

Connexion électrique en triphasé, 5 fils, 400 V -10/+15%, 50 Hz.

GOLD CX, taille	Ventilateur A, taille/var. de puissance	Ventilateur B, taille/var. de puissance	Fusible de protection (A)
035/040	35-1 (4,0 kW)	35-1 (4,0 kW)	20
	35-1 (4,0 kW)	35-2 (5,0 kW)	25
	35-1 (4,0 kW)	40-1 (6,5 kW)	25
	35-1 (4,0 kW)	40-2 (10 kW)	32
	35-2 (5,0 kW)	35-2 (5,0 kW)	25
	35-2 (5,0 kW)	40-1 (6,5 kW)	25
	35-2 (5,0 kW)	40-2 (10 kW)	32
	40-1 (6,5 kW)	40-1 (6,5 kW)	32
	40-1 (6,5 kW)	40-2 (10 kW)	32
	40-2 (10 kW)	40-2 (10 kW)	40
050/060	50-1 (6,5 kW)	50-1 (6,5 kW)	32
	50-1 (6,5 kW)	50-2 (10 kW)	40
	50-1 (6,5 kW)	60-1 (2 x 4,0 kW)	40
	50-1 (6,5 kW)	60-2 (2 x 6,5 kW)	40
	50-2 (10 kW)	50-2 (10 kW)	40
	50-2 (10 kW)	60-1 (2 x 4,0 kW)	40
	50-2 (10 kW)	60-2 (2 x 6,5 kW)	50
	60-1 (2 x 4,0 kW)	60-1 (2 x 4,0 kW)	40
	60-1 (2 x 4,0 kW)	60-2 (2 x 6,5 kW)	50
	60-2 (2 x 6,5 kW)	60-2 (2 x 6,5 kW)	63
070/080	70-1 (2 x 4,0 kW)	70-1 (2 x 4,0 kW)	40
	70-1 (2 x 4,0 kW)	70-2 (2 x 6,5 kW)	50
	70-1 (2 x 4,0 kW)	80-1 (2 x 6,5 kW)	50
	70-1 (2 x 4,0 kW)	80-2 (2 x 10 kW)	63
	70-2 (2 x 6,5 kW)	70-2 (2 x 6,5 kW)	63
	70-2 (2 x 6,5 kW)	80-1 (2 x 6,5 kW)	63
	70-2 (2 x 6,5 kW)	80-2 (2 x 10 kW)	63
	80-1 (2 x 6,5 kW)	80-1 (2 x 6,5 kW)	63
	80-1 (2 x 6,5 kW)	80-2 (2 x 10 kW)	80
	80-2 (2 x 10 kW)	80-2 (2 x 10 kW)	80
100	100-1 (2 x 6,5 kW)	100-1 (2 x 6,5 kW)	50
	100-1 (2 x 6,5 kW)	100-2 (2 x 10 kW)	63
	100-2 (2 x 10 kW)	100-2 (2 x 10 kW)	80
120	120-1 (3 x 6,5 kW)	120-1 (3 x 6,5 kW)	80
	120-1 (3 x 6,5 kW)	120-2 (3 x 10 kW)	100
	120-2 (3 x 10 kW)	120-2 (3 x 10 kW)	125

## 6.3.2 Ventilateurs

### DONNÉES NOMINALES PAR VENTILATEUR

GOLD 035/040:	Puissance arbre moteur: 4,0 kW, régulateur moteur: 3 x 400 V, 50 Hz
ou	Puissance arbre moteur: 5,0 kW, régulateur moteur: 3 x 400 V, 50 Hz
ou	Puissance arbre moteur: 6,5 kW, régulateur moteur: 3 x 400 V, 50 Hz
ou	Puissance arbre moteur: 10 kW, régulateur moteur: 3 x 400 V, 50 Hz
GOLD 050/060:	Puissance arbre moteur: 6,5 kW, régulateur moteur: 3 x 400 V, 50 Hz
ou	Puissance arbre moteur: 10 kW, régulateur moteur: 3 x 400 V, 50 Hz
ou	Puissance arbre moteur: 2 x 4,0 kW, régulateur moteur: 3 x 400 V, 50 Hz
ou	Puissance arbre moteur: 2 x 6,5 kW, régulateur moteur: 3 x 400 V, 50 Hz
GOLD 070/080:	Puissance arbre moteur: 2 x 4,0 kW, régulateur moteur: 3 x 400 V, 50 Hz
ou	Puissance arbre moteur: 2 x 6,5 kW, régulateur moteur: 3 x 400 V, 50 Hz
ou	Puissance arbre moteur: 2 x 10 kW, régulateur moteur: 3 x 400 V, 50 Hz
GOLD 100:	Puissance arbre moteur: 2 x 6,5 kW, régulateur moteur: 3 x 400 V, 50 Hz
ou	Puissance arbre moteur: 2 x 10 kW, régulateur moteur: 3 x 400 V, 50 Hz
GOLD 120:	Puissance arbre moteur: 3 x 6,5 kW, régulateur moteur: 3 x 400 V, 50 Hz
ou	Puissance arbre moteur: 3 x 10 kW, régulateur moteur: 3 x 400 V, 50 Hz

*\*) Le régulateur moteur limite la puissance de sortie à la valeur indiquée.*

### 6.3.3 Armoire électrique

Le fusible de la centrale de traitement d'air ne doit pas dépasser la valeur indiquée à la section 6.3.1.

Montre la protection par fusible interne et l'interrupteur de sécurité pour des combinaisons de ventilateurs de différentes tailles et variantes de puissance. Le ventilateur A ou B peut être un ventilateur d'air soufflé ou extrait, ou vice versa.

La plaquette signalétique de la centrale de traitement d'air indique les combinaisons de ventilateurs de différentes tailles et variantes de puissance.

GOLD CX, taille	Combinaison de ventilateurs		Fusible interne de protection (A)		Interrupteur de sécurité (A)
	Ventilateur A, taille/ var. de puissance	Ventilateur B, taille/ var. de puissance	Ventilateur A	Ventilateur B	
035/040	35-1	35-1	1x13	1x13	40
	35-1	35-2	1x13	1x13	40
	35-1	40-1	1x13	1x13	40
	35-1	40-2	1x13	1x16	40
	35-2	35-2	1x13	1x13	40
	35-2	40-1	1x13	1x13	40
	35-2	40-2	1x13	1x16	40
	40-1	40-1	1x13	1x13	40
	40-1	40-2	1x13	1x16	40
	40-2	40-2	1x16	1x16	63
050/060	50-1	50-1	1x13	1x13	40
	50-1	50-2	1x13	1x16	40
	50-1	60-1	1x13	2x13	80
	50-1	60-2	1x13	2x13	80
	50-2	50-2	1x16	1x16	63
	50-2	60-1	1x16	2x13	80
	50-2	60-2	1x16	2x13	80
	60-1	60-1	2x13	2x13	80
	60-1	60-2	2x13	2x13	80
	60-2	60-2	2x13	2x13	80
070/080	70-1	70-1	2x13	2x13	80
	70-1	70-2	2x13	2x13	80
	70-1	80-1	2x13	2x13	80
	70-1	80-2	2x13	2x16	80
	70-2	70-2	2x13	2x13	80
	70-2	80-1	2x13	2x13	80
	70-2	80-2	2x13	2x16	80
	80-1	80-1	2x13	2x13	80
	80-1	80-2	2x13	2x16	80
	80-2	80-2	2x16	2x16	125
100	100-1	100-1	2x13	2x13	160
	100-1	100-2	2x13	2x16	160
	100-2	100-2	2x16	2x16	160
120	120-1	120-1	3x13	3x13	160
	120-1	120-2	3x13	3x16	160
	120-2	120-2	3x16	3x16	160

## FUSIBLES DE L'ARMOIRE ÉLECTRIQUE

*Tension 230 V*

Toutes les tailles/variantes:  
un disjoncteur automatique bipolaire de 6 A

*Pompe de circulation*

GOLD CX 035/070, GOLD CX 080, variante de puissance 1:  
1 x 3 pôles, MCB C13A

GOLD CX 080, variante de puissance 2:  
1 x protection moteur 10-16 A

## FUSIBLES DU MODULE DE COMMANDE

3.15 AT, alimentation 230 V. Pour le montage, voir la section  
10.5. Remplacement: déposer le boîtier plastique du module de  
commande.

**6.3.4 Tolérance de régulation:**

Température  $\pm 1^\circ\text{C}$ .  
Débit d'air  $\pm 5\%$

**6.3.5 CEM**

La centrale de traitement d'air et son alimentation triphasée de  
400 V sont conformes à la norme CEI 61000-3-12 si la puissance  
de court-circuit Ssc est supérieure ou égale à la valeur donnée  
dans le tableau ci-dessous pour chaque taille/variante de puis-  
sance.

Il incombe à l'installateur ou à l'utilisateur de veiller, si nécessaire  
en concertation avec l'exploitant du réseau de distribution, au  
branchement du matériel sur une alimentation électrique pré-  
sentant pour chaque appareil la puissance de court-circuit Ssc  
voulue.

GOLD CX, taille - variante de puissance	Puissance de court-circuit Ssc MVA
035-1	2,3
035-2	3,0
040-1	3,6
040-2	6,0
050-1	3,7
050-2	6,1
060-1	4,4
060-2	6,8
070-1	4,6
070-2	7,0
080-1	7,2
080-2	12,0
100-1	6,5
100-2	11,2
120-1	9,8
120-2	16,7

**6.4 Volume glycol/eau dans les échangeurs de chaleur à batterie**

Volume total (y compris le kit de raccordement monté en usine):

CX, taille 035/040	227 litres
CX, taille 050/060	285 litres
CX, taille 070/080	354 litres

Volume total des batteries (hors kit de raccordement):

CX, taille 100/120	538 litres
--------------------	------------

**7. Annexes****7.1 Déclaration de conformité**

Une Déclaration de conformité est consultable sur [www.swegon.com](http://www.swegon.com).

**7.2 Déclaration relative aux matériaux de construction**

Une déclaration relative aux matériaux de construction est consultable sur [www.swegon.com](http://www.swegon.com).

**7.3 Licence**

Copyright 2013-2014 Swegon AB

Tous droits réservés.

Une partie des présentes relève des dispositions de la licence générale publique GNU v2.0 ainsi que d'autres licences de logiciels à code source libre.

Ce logiciel est libre: vous avez toute latitude de le diffuser et/ou de le modifier en vertu des dispositions de la licence générale publique GNU publiée par la Free Software Foundation (version 3 ou ultérieure).

Ce programme est distribué dans l'espoir qu'il vous sera utile, mais SANS AUCUNE GARANTIE, c'est-à-dire sans même la garantie implicite de QUALITÉ MARCHANDE ou d'ADAPTATION À UN USAGE PARTICULIER. Pour plus d'information, voir la licence générale publique GNU,

dont un exemplaire vous a en principe été remis avec le logiciel. Si ce n'est pas le cas, rendez-vous sur <http://www.gnu.org/licenses/>.

Les conditions de licence complètes et les composants logiciels libres sont téléchargeables sur:

<http://ftp.swegon.se/opensource/opensource/>

## 7.4 Ecodesign data

The air handling unit complies with the directives 2009/125/EC and 2014/53/EU.

Data for directive 2014/53/EU is available for sizing in the product selection software AHU Design.

Data for directive 327/2011/EU according to below.

### Air Handling Units, EU regulation 327/2011 all fan data

Datum: 2024-02-15

AHU data				Fan data				Data according to ErP directive in technical documentation and free access webpage											
Type	Size	Motor option	Number of fans	Impeller type	Impeller diameter	Motor manufacture	Motor power	Installation category	Efficiency category	Variable speed drive	Specific ratio	Overall efficiency ηe(s)		Efficiency grade N		Power input Ped kW	Air Flow qv m³/s	Pressure increase pfs Pa	Speed n min⁻¹
					mm		kW					Actual	Req 2015	Actual	Req 2015				
GOLD SILVER C Version F CX	035	1	1	Aluminium	616	Domel ZKG	4	A	Static	Yes	1,01	68,7	58,0	72,6	62	4,20	3,06	901	1635
	060	1	2	Aluminium	616	Domel ZKG	4	A	Static	Yes	1,01	68,7	58,0	72,6	62	4,20	3,06	901	1635
	070	1	2	Aluminium	616	Domel ZKG	4	A	Static	Yes	1,01	68,7	58,0	72,6	62	4,20	3,06	901	1635
	035	2	1	Aluminium	616	Domel ZKG	5	A	Static	Yes	1,01	67,7	58,9	70,8	62	5,10	3,23	1028	1740
	060	2	2	Aluminium	616	Domel ZKG	6,5	A	Static	Yes	1,01	68,2	60,2	70,1	62	6,67	3,58	1220	1900
	070	2	2	Aluminium	616	Domel ZKG	6,5	A	Static	Yes	1,01	68,2	60,2	70,1	62	6,67	3,58	1220	1900
	040	1	1	Aluminium	744	Domel ZKG	6,5	A	Static	Yes	1,01	66,4	60,2	68,2	62	6,67	4,65	915	1380
	050	1	1	Aluminium	744	Domel ZKG	6,5	A	Static	Yes	1,01	66,4	60,2	68,2	62	6,67	4,65	915	1380
	080	1	2	Aluminium	744	Domel ZKG	6,5	A	Static	Yes	1,01	66,4	60,2	68,2	62	6,67	4,65	915	1380
	100	1	2	Aluminium	744	Domel ZKG	6,5	A	Static	Yes	1,01	66,4	60,2	68,2	62	6,67	4,65	915	1380
	120	1	3	Aluminium	744	Domel ZKG	6,5	A	Static	Yes	1,01	66,4	60,2	68,2	62	6,67	4,65	915	1380
	040	2	1	Aluminium	744	Domel ZKG	9	A	Static	Yes	1,01	66,8	61,9	66,9	62	9,71	5,30	1176	1560
050	2	1	Aluminium	744	Domel ZKG	9	A	Static	Yes	1,01	66,8	61,9	66,9	62	9,71	5,30	1176	1560	
080	2	2	Aluminium	744	Domel ZKG	9	A	Static	Yes	1,01	66,8	61,9	66,9	62	9,71	5,30	1176	1560	
100	2	2	Aluminium	744	Domel ZKG	9	A	Static	Yes	1,01	66,8	61,9	66,9	62	9,71	5,30	1176	1560	
120	2	3	Aluminium	744	Domel ZKG	9	A	Static	Yes	1,01	66,8	61,9	66,9	62	9,71	5,30	1176	1560	

## 7.5 Digital Services

### Connectivity

The product is equipped with functionality that, when enabled, will connect to the Swegon INSIDE Cloud when given access to the internet. Such connection is made either through the building's local internet access point or by using a supplied modem. When connecting through the building's internet access point, the local firewall must be configured to allow traffic according to the firewall settings. The functionality is by default disabled and can be enabled in the product. By enabling this functionality the customer agrees to the general terms and conditions for Digital Service, DS-23. The customer can disable the connection to the Swegon INSIDE Cloud in the product user interface at any time.

### Which data is sent

Through the connection to Swegon INSIDE Cloud, the product will exchange data to Swegon INSIDE Cloud about certain actions and parameter settings of the product. Each data point has different thresholds for when to send data to Swegon, therefore the data sent depends on the data point type and configuration. The data is sent in intervals, at which point the data is aggregated together with other data from that interval.

### Who has access to the data

The data sent to Swegon INSIDE Cloud is used by Swegon for purposes of performance, functionality and development of the product. Consequently, Swegon has the right to use the data sent from all products connected to Swegon INSIDE Cloud. The data is used in accordance with Swegon's DS-23 general terms and conditions, and our sales agreement with the customer.

### Requirements

To connect a product to Swegon INSIDE Cloud, a secure internet connection via the property's internal network or via Swegon's external modem is required. In addition to a secure internet connection, a valid certificate for each individual product is also required to approve them to share data with INSIDE Cloud. Some products will come with a valid certificate out of the factory, while other products need to be equipped with a certificate to authorize the product to share data.

To find out if the product is INSIDE Ready (i.e. ready to share data) or not visit INSIDE Ready | [www.swegon.com](http://www.swegon.com).

La documentation est disponible intégralement sous format électronique et peut être téléchargée à l'adresse [www.swegon.com](http://www.swegon.com)