

# GOLD

Luftbehandlingsaggregat

Drifts- & vedligeholdelsesvejledning

**GOLD CX version G**



## Indhold

<b>1. Sikkerhedsinstruktioner .....</b>	<b>3</b>
1.1 Sikkerhedsafbryder/Hovedafbryder .....	3
1.2 Risici .....	3
1.3 Beskyttelse .....	3
1.4 Glykol .....	3
<b>2. Generelt .....</b>	<b>4</b>
2.1 Håndtering af aggregat før idriftsættelse .....	4
2.2 Anvendelsesområde .....	4
2.3 Mekanisk konstruktion .....	4
2.4 Automatik .....	4
2.5 Miljødokumentation .....	4
2.6 Aggregaternes dele .....	5
2.7 Principskitse, shuntarrangement .....	6
<b>3. Idriftsættelse .....</b>	<b>6</b>
3.1 Generelt .....	6
3.2 Justering af kanalsystem og armaturer .....	7
3.2.1 Fremgangsmåde .....	7
3.2.2 Arbejdsgang .....	7
<b>4. Vedligeholdelse .....</b>	<b>8</b>
4.1 Udskiftning af filtre .....	8
4.1.1 Afmontering af filtre .....	8
4.1.2 Montering af nye filtre .....	8
4.2 Rengøring og eftersyn .....	9
4.2.1 Generelt .....	9
4.2.2 Filterrum .....	9
4.2.3 Varmeveksler .....	9
4.2.4 Ventilatorer og teknikrum .....	9
4.3 Service og funktionalitetskontrol .....	10
4.4 Garanti .....	10
<b>5. Alarm og fejlfinding .....</b>	<b>10</b>
5.1 Generelt .....	10
5.1.1 A- og B-alarm .....	10
5.1.2 Nulstilling af alarm .....	10
5.1.3 Ændring af alarmprioritet .....	10
<b>6. Tekniske data .....</b>	<b>11</b>
6.1 Måloplysninger .....	11
6.2 Klemmetilslutning .....	13
6.3 Elektriske data .....	14
6.3.2 Ventilatorer .....	15
6.3.3 El-boks .....	16
6.3.4 Reguleringsnøjagtighed .....	17
6.3.5 EMC .....	17
6.4 Volumen glykol/vand-genvindingsflade .....	17
<b>7. Bilag .....</b>	<b>17</b>
7.1 Erklæring om maskinens overensstemmelse .....	17
7.2 Leverandørerklæring .....	17
7.3 Licens .....	17
7.4 Ecodesign data .....	18
7.5 Digital Services .....	19

## 1. Sikkerhedsinstruktioner

Før arbejdet med aggregatet påbegyndes, bør alt involveret personale sætte sig ind i denne installationsvejledning. Skader på aggregatet eller en del deraf, som skyldes forkert håndtering fra købers eller installatørens side, er ikke omfattet af garantien, hvis denne installationsvejledning ikke er overholdt.



### Advarsel

Kun en autoriseret elektriker eller servicepersonale, der er uddannet af Swegon, må foretage modifikationer på aggregatet i forbindelse med den elektriske installation eller tilslutningen af eksterne funktioner.

### 1.1 Sikkerhedsafbryder/ Hovedafbryder

På størrelse 035/080 er sikkerhedsafbryderen placeret på højre side af el-boksen på aggregatets midtersektion.

Aggregatet skal normalt startes og standses via håndterminalen, ikke med sikkerhedsafbryderen.

Slå altid fra på sikkerhedsafbryderen ved servicearbejde, medmindre andet angives i den pågældende instruktion.

### 1.2 Risici



### Advarsel

Inden indgreb skal man sikre sig, at spændingen til aggregatet er afbrudt.

#### Risikoområder med bevægelige dele

De bevægelige dele er ventilatorhjul.

De aflåselige inspektionsdøre fungerer som beskyttelse af ventilatorerne. Hvis der ikke er fast sluttede kanaler til ventilatorudløb, skal disse forsynes med fast berøringsbeskyttelse (trådnet).



### Advarsel

Inspektionsdørene i filter-/ventilatordele må ikke åbnes, mens aggregatet er i drift.

Stand aggregatet ved normal drift via håndterminalen.

Vent med at åbne døren, til ventilatorerne er standset.

Der er overtryk i ventilatordelen, hvilket betyder, at døren kan springe op.

Nøgle skal opbevares separat fra aggregatet.

### 1.3 Beskyttelse

El-boksens dæksel fungerer som beskyttelse.

Beskyttelsen må kun fjernes af autoriseret elektriker eller dertil uddannet servicepersonale.



### Advarsel

Før beskyttelsen fjernes, skal spændingen til aggregatet afbrydes på sikkerhedsafbryderen.

Ved drift skal beskyttelserne altid være monterede, alle inspektionsdøre lukkede og tilkoblingshætten på aggregatets overside monteret.

### 1.4 Glykol



### Advarsel

Man må aldrig hælde glykol i afløbet. Det skal afleveres på en genbrugsstation, benzinstation etc. Glykol er farligt at indtage og kan give livsfarlige forgiftninger eller nyreskader. Søg læge. Undgå også indånding af glykoldampe i lukkede rum. Ved stænk i øjnene, skyl med rigeligt vand (ca. 5 min). Ved stænk på huden, vask med vand og sæbe.

## 2. Generelt

### 2.1 Håndtering af aggregat før idriftsættelse

Aggregatet og dets kanaltilslutninger skal være beskyttet mod væde og kondens, indtil aggregatet er sat i drift.

### 2.2 Anvendelsesområde

GOLD er beregnet til komfortventilation. Afhængigt af den valgte variant kan GOLD benyttes i rum som f.eks. kontorer, skoler, daginstitutioner, offentlige lokaler, butikker, beboelsesejendomme osv.

GOLD CX kan endvidere bruges til ventilation af moderat fugtige lokaler, dog ikke, hvor fugtigheden konstant er høj, f.eks. i svømmehaller.

For at opnå alle de fordele, GOLD-systemet kan tilbyde, er det vigtigt, at der ved projektering, installation, indstilling og drift tages hensyn til aggregatets specielle egenskaber.

I basisudførelsen skal aggregatet placeres indendørs. Ved montage udendørs skal tilbehøret TBTA/TBTB anvendes. Hvis kanaltilbehør monteres udendørs, skal disse være i isoleret hus (type TCxx).

GOLD CX er konstrueret og testet for temperaturer, i omgivelser og i luftstrøm, fra -40 °C til +40 °C. Hvis aggregatet placeres udendørs, skal ekspansionsbeholder udstyres med varmekabel og isoleres, når den dimensionerende udetemperatur er lavere end -10 °C.

Ventilatorerne er godkendt til temperaturer op til 40 °C under kontinuerlig drift.

Ventilatorerne er testet til, og kan klare, en times drift ved 70 °C.



#### Bemærk!

Læs altid sikkerhedsinstruktionerne i afsnit 1 angående risici og adgangsbeføjelser, og følg nøje installationsanvisningerne til de respektive arbejdsstrin.

Produktskilte er placeret udvendigt på aggregatets inspektionsside og indvendigt på ventilatorvæg. Benyt informationen på typeskiltet ved al kontakt med Swegon.

### 2.3 Mekanisk konstruktion

GOLD CX findes i 4 fysiske størrelser og 8 luftmængdeområder.

GOLD CX har tilluft- og fraluftfiltre fremstillet af glasfiber i filterklasse ePM10 60% (M5) eller ePM1 60% (F7).

Genvindingsfladen i enhedsaggregatet GOLD CX størrelse 035-080 leveres komplet fra fabrikken, inklusive monteret shuntarrangement med alle de nødvendige komponenter. Systemet er normalt fyldt med væske, udluftet, indstillet og funktionstestet ved leverancen, men kan også bestilles tomt til f.eks. renoverings- eller om- og tilbygningsarbejder, eller hvor systemet ønskes fyldt med andet end 30 % ethylenglykol. Til størrelse 100/120 findes der et separat shuntarrangement som tilbehør.

Tilluft- og fraluftventilatorerne er af typen GOLD Wing+, en aksialradial ventilator med bagudbøjede skovle. Ventilatorerne er direkte drevne og har motorstyring til trinløs omdrejningstalsregulering.

### 2.4 Automatik

Styresystemet IQlogic er mikroprocessorbaseret og indbygget i aggregatet. Det styrer og regulerer ventilatorer, varmevekslere, temperaturer, luftmængder, driftstider og en lang række interne og eksterne funktioner samt alarmer.

### 2.5 Miljødokumentation

Se vores hjemmeside [www.swegon.com](http://www.swegon.com) for en komplet leverandørreklæring (kun Sverige).

Aggregatet er konstrueret, så det let kan demonteres i dets naturlige dele. Når aggregatet er udtjent, skal det afleveres til en godkendt genvindingsvirksomhed.

Den genvindingsbare vægt for GOLD er ca. 94 %.

Swegon AB er tilsluttet REPA-registeret, nr. 5560778465.

Kontakt venligst Swegon AB, tlf. +46 (0)512-322 00, for eventuelle spørgsmål vedr. denne demonteringsvejledning eller aggregatets miljøpåvirkning.

## 2.6 Aggregaternes dele

Nedenfor anføres de enkelte komponenter hver for sig i en forenklet og skematisk oversigt.

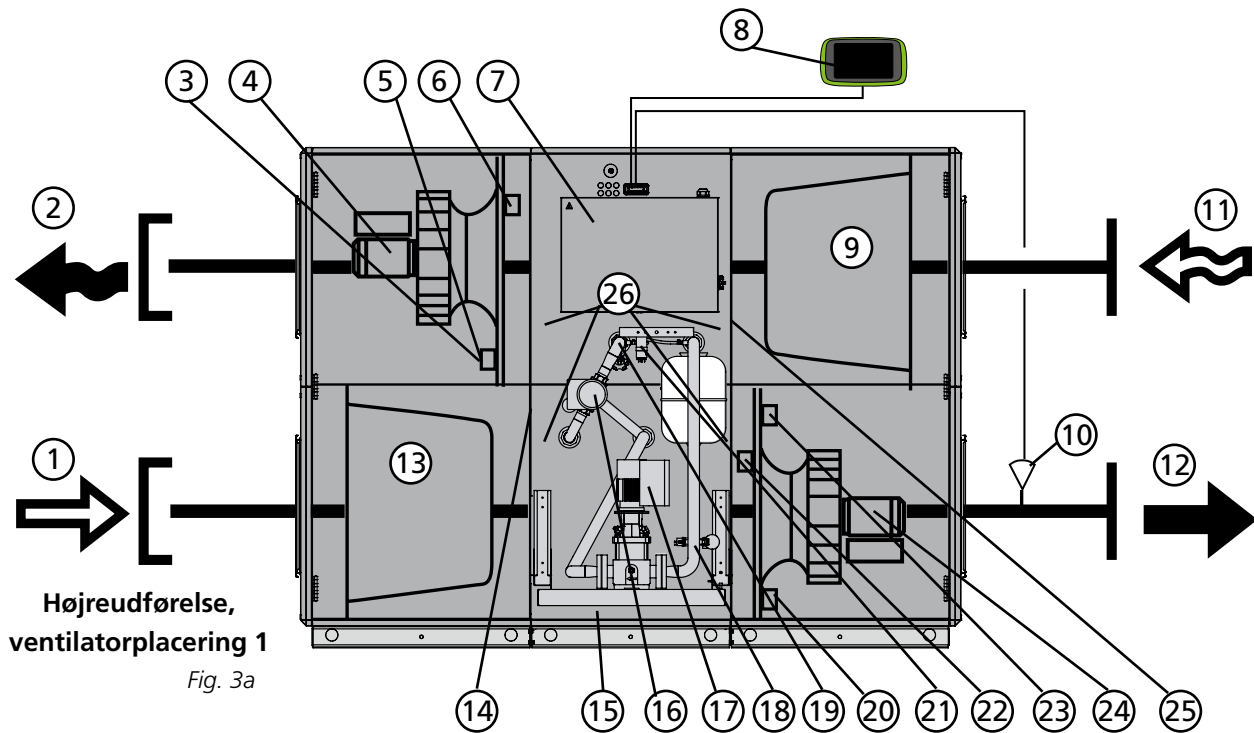


Fig. 3a



Aggregatet kan være bestilt i højreudførelse iht. Fig. 3a eller venstreudførelse iht. Fig. 3b.

Aggregatet i henhold til Fig. 3a viser ventilatorplacering 1. Aggregatet kan også være bestilt iht. ventilatorplacering 2, og da er ventilatorer og filtre spejlvendt lodret.

Ved venstreudførelse (Fig. 3b) skifter dele markeret med \* funktion og betegnelse (delene er betegnet efter, om funktionen er til tilluft eller fraluft).

### Delenes placering og betegnelse

- 1 UDELUFT\* (ved venstreudførelse Fraluft)
- 2 AFKASTLUFT\* (ved venstreudførelse Tilluft)
- 3 Størrelse 035-060: Ingen (se punkt 5)  
Størrelse 070-120: Trykføler tilluftfilter\*
- 4 Fraluftventilator\* med motor og motorstyring
- 5 Størrelse 035-060: Trykføler fraluftventilator\* og trykføler tilluftfilter\*  
Størrelse 070-120: Trykføler, fraluftventilator\*
- 6 Temperatur-/densitetsføler, fraluft.
- 7 El-boks med styreenhed
- 8 Håndterminal
- 9 Fraluftfilter\*
- 10 Føler tillufttemperatur (placeres i tilluftkanal)

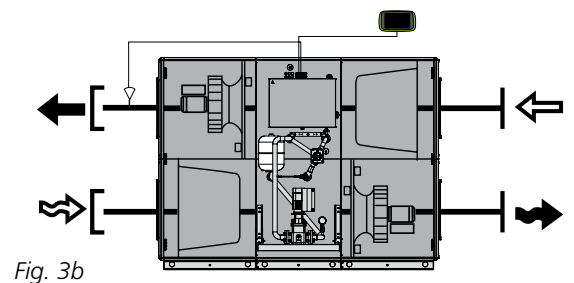


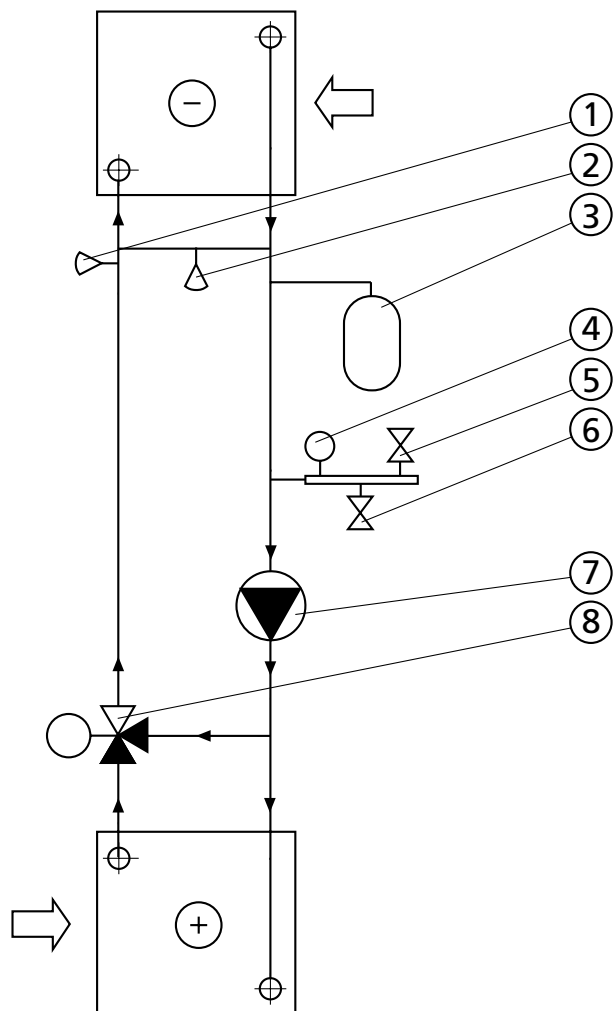
Fig. 3b

### Venstreudførelse ventilatorplacering 1

- 11 FRALUFT\* (ved venstreudførelse Udeluft)
- 12 TILLUFT\* (ved venstreudførelse Afkastluft)
- 13 Tilluftfilter\*
- 14 Føler udelufttemperatur\*
- 15 Genvindingsflade med shuntarrangement
- 16 Ventilmotor
- 17 Cirkulationspumpe
- 18 Ventilrør med påfyldningsventil og sikkerhedsventil
- 19 Temperaturføler til frostbeskyttelse
- 20 Størrelse 035-060: Trykføler tilluftventilator\* og trykføler fraluftfilter\*  
Størrelse 070-120: Trykføler tilluftventilator\*
- 21 Differentialtrykføler
- 22 Temperatur-/densitetsføler, tilluft.
- 23 Størrelse 035-060: Ingen (se punkt 20)  
Størrelse 070-120: Trykføler fraluftfilter\*
- 24 Tilluftventilator\* med motor og motorstyring
- 25 Føler temperatur/relativ fugtighed fraluft\*
- 26 Målenipler til måling af trykfald over varmeveksler.

GOLD CX størrelse 100/120: Rørkoblingsenhed inklusive styreboks leveres umonteret til gulv- eller vægmontering (tilbehør).

## 2.7 Principskitse, shuntarrangement



- 1 Temperaturføler
- 2 Differentialtrykføler
- 3 Ekspansionsbeholder
- 4 Manometer
- 5 Påfyldningsventil
- 6 Sikkerhedsventil
- 7 Pumpe
- 8 Styreventil med motor

## 3. Idriftsættelse

### 3.1 Generelt

Fremgangsmåde ved idriftsættelse:

1. Kontroller, at der ikke findes fremmedlegemer i aggregatet, kanalsystemet eller funktionsdelene.
2. Drej sikkerhedsafbryderen til position Til (I).
3. Vælg det ønskede sprog, hvis dette ikke allerede er gjort. Se afsnit 4.7 i Funktionsmanual installation.
4. Aggregatet er fra fabrikken indstillet til at være køreklart. Se separat Opstartsprotokol.

Disse indstillinger skal dog ofte tilpasses den aktuelle installation.

Om nødvendigt skal ventilatorposition (inspektionsside) indstilles, se afsnit 4.10 i Funktionsmanual installation.

Programmer koblingsur, driftstilstand, temperaturer, luftmængder og funktioner iht. afsnit 4 i Funktionsmanual installation.

Vælg, om luftmængdeenheden skal være l/s, m<sup>3</sup>/s, m<sup>3</sup>/t eller cfm.

Udfyld idriftsættelsesprotokollen og gem den i aggregatets dokumentlomme.

Ved eventuel svingning/træghed i varmereguleringen kan det i visse tilfælde være nødvendigt at justere P-bånd og I-tid. Dette kræver en speciel kode, kontakt din Swegon-repræsentant.

5. Aktiver manuel drift eller autodrift (Instrumentpanel) efter ønske, eller lås ventilatorernes omdrejningstal (visning LUFTINDSTILLING). Indstil kanalsystem og luftarmaturer iht. afsnit 3.2.
6. Kontroller og juster efter behov aggregatets trykbalance iht. afsnit 3.3.
7. Afslut med filterkalibrering iht. afsnit 3 i Funktionsmanual installation.

### 3.2 Justering af kanalsystem og armaturer

For at undgå unødigt energiforbrug til ventilatorerne er det vigtigt, at trykfaldet i systemet holdes på det lavest mulige niveau. Ud fra et komfortsynspunkt er det også vigtigt, at kanalsystem og armaturer er korrekt indstillet. Ved indstilling af armaturer og kanalsystem til GOLD bør man følge proportionalitetsmetoden.

Det indebærer, at forholdet mellem luftmængderne i grenkanalerne forbliver konstant, selvom man ændrer luftmængden i stamkanalerne. Det samme forhold gør sig gældende for installationens armaturer.

Ved indstilling af kanalsystemet er der mulighed for at låse omdrejningstallet for aggregatets ventilatorer på en bestemt indstillet luftmængde, se afsnit 4.1.7 i Funktionsmanual installation.

#### 3.2.1 Fremgangsmåde

Systemet justeres i følgende rækkefølge:

1. Indstilling af armaturerne i alle grenkanaler.
2. Indstilling af grenkanaler.
3. Indstilling af stamkanaler.

#### 3.2.2 Arbejdsgang

1. Samtlige armaturer og spjæld åbnes helt.
2. Beregn kvoten mellem målt og projekteret luftmængde for samtlige armaturer, grenkanaler og stamkanaler. Det armatur i hver gren, som har den laveste kvote, skal stå helt åbent. Dette armatur er INDEKSARMATUR. Det samme gælder for grenspjæld og stamspjæld.

Når indstillingen er færdig, skal et armatur i hver gren, et grenspjæld og et stamspjæld således stå helt åbne.

3. Begynd med at justere den stamkanal, som har den højeste kvote, og den grenkanal i stammen, som har den højeste kvote. Man begynder her, fordi man derved "trykker" luften foran sig hen mod de dele af systemet, som har mindst luft.
4. Juster det sidste armatur på kanalgrenen, så det får samme kvote som indeksarmaturet. Dette armatur er REFERENCEARMATUR. Det er ofte det sidste armatur på grenen, der har den laveste kvote, og bliver det armatur, der skal stå åbent. I dette tilfælde er indeksarmatur og referencearmatur det samme armatur.
5. Reguler de øvrige armaturer i grenen til den samme kvote som referencearmaturet.
6. Gå til den gren, som havde den næsthøjeste kvote, og juster armaturet der, osv.
7. Reguler det grenspjæld, der havde den højeste kvote, til samme kvote som den gren, der havde den laveste kvote.

Bemærk! Kvoten i referencearmaturet vil ændre sig for hvert armatur, der reguleres, så i praksis kan kvoten stilles noget højere for referencearmaturet. Referencearmaturet skal måles mellem hver regulering af armaturerne.

Bemærk! Alle grenspjæld skal stå helt åbne, indtil samtlige armaturer er justeret.

Bemærk! Husk, at indeksspjældet ændrer kvote, og gør som under punkt 5.

8. Når samtlige grene er indstillet, reguleres stamspjældene på samme måde.

Se også eksemplet på justering nedenfor.

#### Eksempel på justering

– Begynd med at justere kanalgren B, da den har den højeste kvote.

– Det sidste armatur, B3, har den laveste kvote og skal stå helt åbent.

Juster de øvrige armaturer, B1 og B2, så de får samme kvote som armatur B3 (se punkt 5 ovenfor).

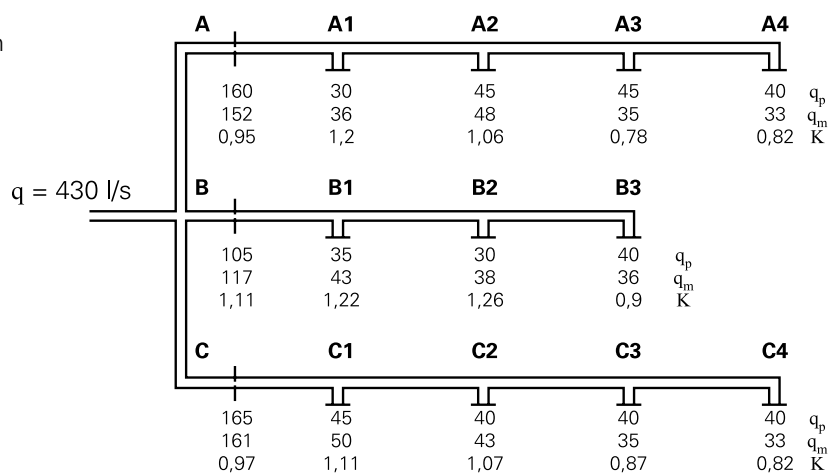
– Juster nu armaturerne i grenkanal C. Armatur C4 skal stå helt åbent, de øvrige reguleres til samme kvote.

– Juster armaturerne i grenkanal A. Her er armatur A3 indeksarmatur, hvilket betyder, at man først skal regulere armatur A4 (referencearmaturet) til armatur A3's kvote. Derefter justeres de øvrige til samme kvote som armatur A4.

– Reguler grenspjæld B til samme kvote som grenspjæld A, og reguler grenspjæld C til samme som grenspjæld A.

Kontroller, at alle har den samme kvote.

Når indstillingen er færdig, skal 3 armaturer og et grenspjæld stå helt åbne for at få lavest muligt tryk i systemet.



qp = projekteret luftmængde (l/s)

qm = målt luftmængde (l/s)

$$K \text{ (Kvot)} = \frac{q_m}{q_p}$$

## 4. Vedligeholdelse



### Advarsel

Inden indgreb skal man sikre sig, at spændingen til aggregatet er afbrudt.

### 4.1 Udskiftning af filtre

Filter af glasfiber skal udskiftes og eventuelt forfilter af aluminiumnet skal vaskes, når den pågældende filteralarm er aktiveret.

Bestil nye filtre hos Swegon eller en af Swegons repræsentanter. Opgiv størrelsen på GOLD-aggregatet, hvorvidt udskiftningen gælder for en eller to luftretninger, og om det er et standardfilter eller eventuelt forfilter.

#### 4.1.1 Afmontering af filtre

Benyt denne lejlighed til at rengøre filterrummet, mens filtrene er fjernet.

##### Standardfilter:

Træk ud i håndtagene (A) for at frigøre filtrene fra filterholderen. Tag filtrene ud.

##### Eventuelle forfiltre i aggregatet:

Tag filtrene ud.

#### 4.1.2 Montering af nye filtre

##### Standardfilter:

Før filtrene ind i filterholderen. Stræk samtidig eventuelle filterposer ud, så de ikke hænger i, bliver beskadiget eller foldes.

Før filtrene så langt som muligt ind i aggregatet, og tryk let på filterrammerne, så de slutter tæt.

Tryk på håndtagene (A), så filtrene klemmes på plads i filterholderen.

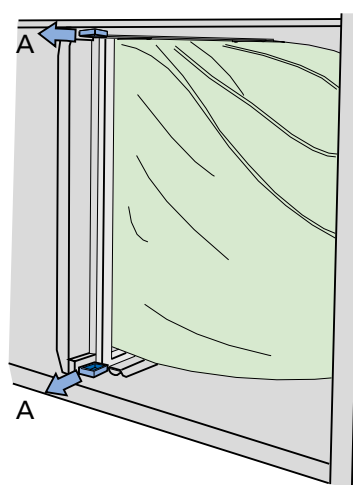
Luk inspektionsdøren.

Udfør filterkalibrering i henhold til afsnit 2 i Funktionsmanual bruger.

##### Eventuelle forfiltre i aggregatet:

Før filtrene så langt som muligt ind i aggregatet, og tryk let på filterrammerne, så de slutter tæt.

Udfør filterkalibrering i henhold til afsnit 2 i Funktionsmanual bruger.



## 4.2 Rengøring og eftersyn

### 4.2.1 Generelt

Ved projektering og installation af aggregatet skal der sikres adgang med henblik rengøring. Dette kan for eksempel omfatte aggregatopsætning, rør- og kabellægning.

Indvendig rengøring af aggregatet foretages efter behov. Eftersyn bør ske i forbindelse med udskiftning af filtre eller mindst to gange om året.

### 4.2.2 Filtrum

Det er mest praktisk at rengøre filtrummet i forbindelse med udskiftning af filtrene.

### 4.2.3 Varmeveksler

Kontrol af behov for rengøring skal ske mindst to gange om året. Rengøring sker fra filtrummet.

Kontroller, at genvindingsfladen er udluftet. En eventuel dråbeudskiller afmonteres og spules ren med vand.

Rengøring skal altid ske mod normal luftretning.

Rengøring må kun ske med tryklufsindblæsning, støvsugning med blødt mundstykke eller rengøring med vand og/eller opløsningsmiddel. Inden rengøring påbegyndes, bør tilstødende funktionsdele beskyttes.

Hvis der bruges opløsningsmiddel, må dette ikke kunne ætse aluminium eller kobber. Det anbefales at bruge Swegons rengøringsmiddel. Rengøringsmidlet sælges via Swegon Service.

I forbindelse med rengøring kontrolleres i forekommende tilfælde udluftning, glykolindhold og tæthed, samt at afløbet ikke er tilstoppet.

### 4.2.4 Ventilatorer og teknikrum

Efterse, og rens om nødvendigt ventilatorhjulene for belægnings.

Kontroller, at ventilatorhjulene ikke er i ubalance.

Kontroller lejer for støj.

Ventilatormotoren støvsuges eller børstes. Den kan også rengøres forsigtigt med en fugtig klud og opvaskemiddel.

Rengør teknikrummet ved behov.

## 4.3 Service og funktionalitetskontrol

Service og funktionalitetskontrol skal udføres med nedenstående interval.

Kontrolpunkt	Afhjælpning	Hvert halvår	Hvert år
<b>Service</b>			
Filter	Udskiftes, når displayet angiver filteralarm. Kontroller, at rammen til filtermontering fungerer og er tæt.		x
Ventilatorer, varmeveksler, kanaltilbehør	Kontrol og rengøring efter behov.	x	
Indvendige overflader	Kontrol og rengøring efter behov.	x	
Udvendige overflader	Kontrol og rengøring efter behov.		x
Pakninger, tætningsslister, lejer, drivremme	Kontrol og tiltag efter behov.		x
Føler, kabler, måleslanger	Visuel kontrol og tiltag efter behov.		x
<b>Funktionalitetskontrol</b>			
Sikkerhedsfunktioner, brand og frostbeskyttelse etc.	Kontrol af funktionalitet.		x
Øvrige styrefunktioner	Kontrol af funktionalitet. Sammenlign aggregatets værdier med idriftsættelsesprotokollen. Eventuelle afvigelser bør afhjælpes.		x
Alarmhistorik	Gennemgang.	x	

## 4.4 Garanti

For at fremsætte garantikrav skal der kunne fremvises en komplet dokumenteret og underskrevet service- og funktionalitetskontrol af produktet med dets tilbehør.

Service og funktionalitetskontrol skal udføres i henhold til instrukserne i afsnit 4.1, 4.2 og 4.3.

Generelle vilkår for at garantien skal gælde findes i den for leverancen gældende leveringsbestemmelse.

## 5. Alarm og fejlfinding

### 5.1 Generelt

Alarm afgives med blinkende rød lysdiode i håndterminalen.

Når lysdioden blinker, skal man gå ind under alarmlog i instrumentpanelet, se afsnit 2.2.3 i Betjeningsmanual håndterminal IQnavigator.

Under alarmloggen kan aktive alarmer, ventende alarmer og alarmhistorik aflæses (50 seneste).

For nulstilling af alarm kan enkelte alarmer eller alle alarmer vælges.

Under historik kan også nulstillingstiden aflæses.

Fejlfinding foretages ved at undersøge den funktion eller funktionsdel, der er angivet i alarmteksten.

#### Hvis fejlen ikke umiddelbart kan afhjælpes

Overvej, om aggregatet fortsat kan være i drift, indtil fejlen er afhjulpet. Vælg at blokere alarmen og/eller foretage ændring fra stop til drift, se afsnit 4.8.6 i Funktionsmanual installation.

### 5.1.1 A- og B-alarm

A-alarm giver indikering til udgang for alarmrelæ A (modul IQlogic+).

B-alarm giver indikering til udgang for alarmrelæ B (modul IQlogic+).

Via disse kan alarmer viderekobles med forskellig prioritet.

### 5.1.2 Nulstilling af alarm

Alarmer med manuel nulstilling nulstilles via håndterminalen. Vælg nulstil i alarmlog.

Alarmer med automatisk nulstilling nulstilles, så snart fejlen er afhjulpet.

Alarmer kan også nulstilles via kommunikation (gælder ikke frostbeskyttelsesalarm).

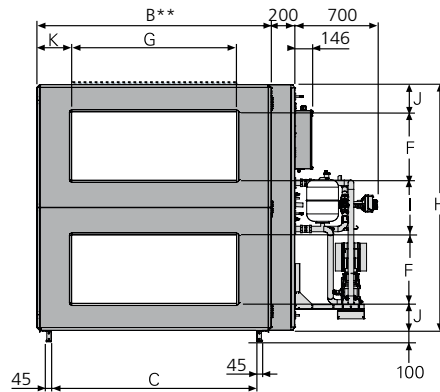
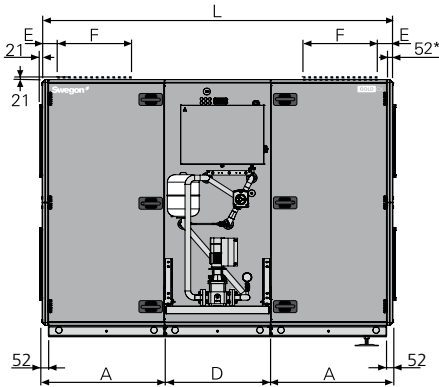
### 5.1.3 Ændring af alarmprioritet

Se afsnit 4.8.6 i Funktionsmanual installation.

## 6. Tekniske data

### 6.1 Måloplysninger

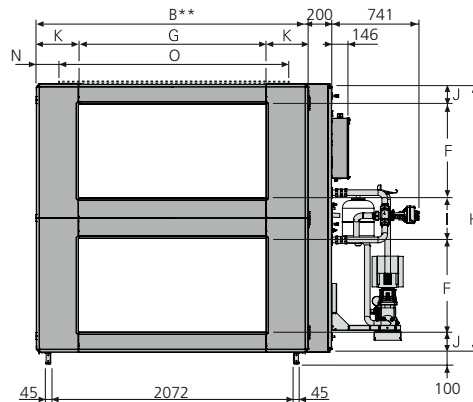
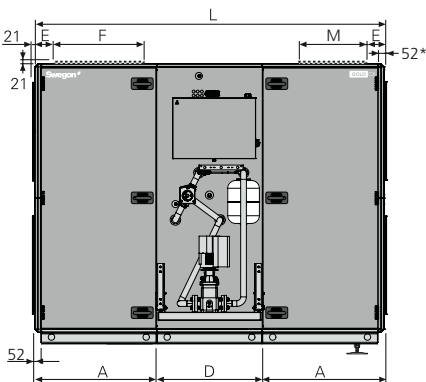
#### GOLD 035/040



\* Ved kanaltilbehør i isoleret kabinet leveres aggregatet uden tilslutningsgavl. Aggregatet kan også leveres med full face tilslutningsgavl (tilbehør).

\*\* Midtersektionens kabinetbredde =  $B + 200$  mm.

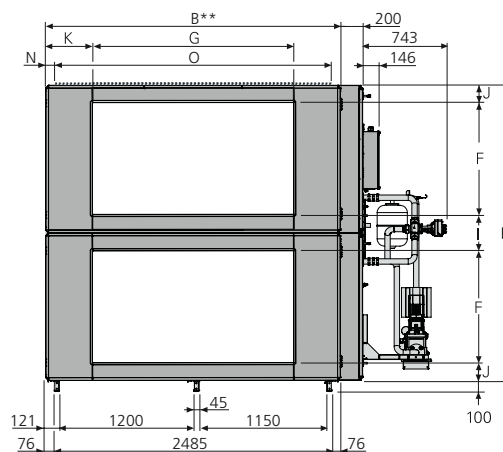
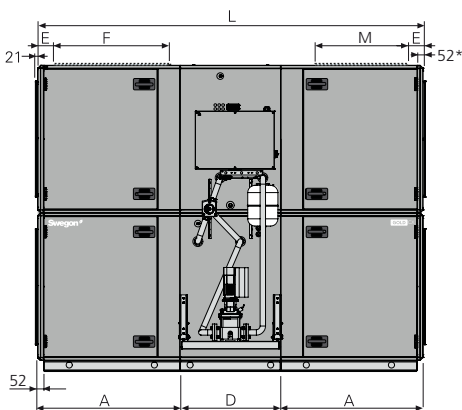
#### GOLD 050/060



\* Ved kanaltilbehør i isoleret kabinet leveres aggregatet uden tilslutningsgavl. Aggregatet kan også leveres med full face tilslutningsgavl (tilbehør).

\*\* Midtersektionens kabinetbredde =  $B + 200$  mm.

#### GOLD 070/080

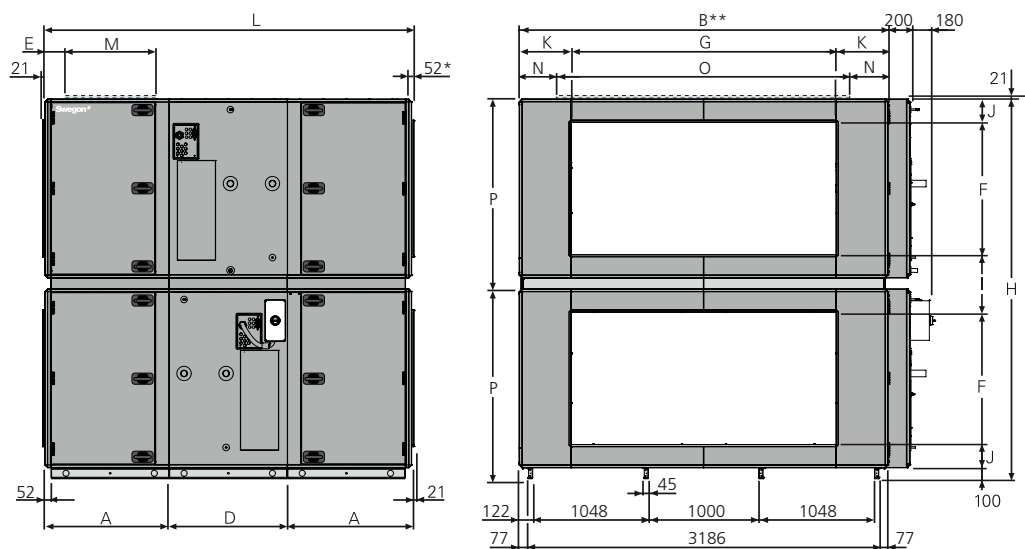


\* Ved kanaltilbehør i isoleret kabinet leveres aggregatet uden tilslutningsgavl. Aggregatet kan også leveres med full face tilslutningsgavl (tilbehør).

\*\* Midtersektionens kabinetbredde =  $B + 200$  mm.

Størrelse	A	B	C	D	E	F	G	H	I	J	K	L	M	N	O	Vægt, kg
035/040	1038,5	1990	1744	900	245	600	1400	2159	479	240	295	2977	-	-	-	1933-2188
050/060	1038,5	2318	-	900	145	800	1600	2288	344	172	359	2977	600	159	2000	2346-2718
070/080	1273,5	2637	-	900	162	1000	1800	2640	320	160	418,5	3447	750	118,5	2400	3454-3794

## GOLD 100/120



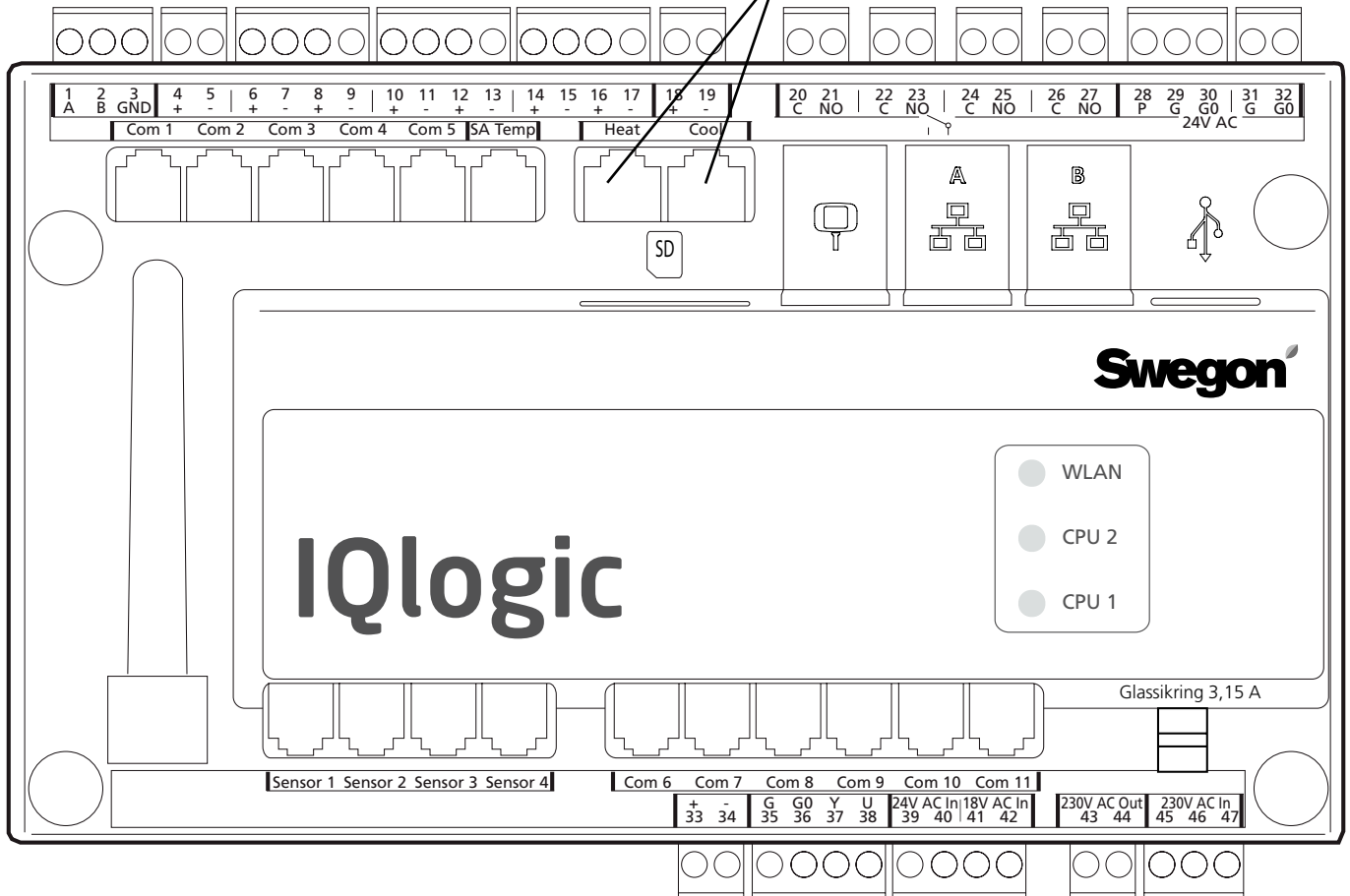
\* Ved kanaltilbehør i isoleret kabinet leveres aggregatet uden tilslutningsgavl. Aggregatet kan også leveres med full face tilslutningsgavl (tilbehør).

\*\* Midtersektionens kabinetbredde =  $B + 200$  mm.

Størrelse	A	B	D	E	F	G	H	I	J	K	L	M	N	O	P	Vægt, kg
100	1122	3340	1070	187	1200	2400	3440	520	210	470	3314	800	420	2500	1720	4294-4772
120	1122	3340	1070	187	1200	2400	3440	520	210	470	3314	800	420	2500	1720	4494-4990

## 6.2 Klemmetilslutning

Den pågældende tilslutning må belastes med maks. 16 VA.



Digitale indgange, klemme 4-17, er af svagstrømstypen. Analog indgang, klemme 18-19 har indgangsimpedans 66 k $\Omega$ . 230 VAC driftsspænding findes på ekstern klemme 101 (L) og 102 (N).

Klemme	Funktion	Kommentar
1,2,3	Tilslutninger for EIA-485	1 = kommunikationstilslutning A/RT+, 2 = kommunikationstilslutning B/RT-, 3 = GND/COM.
4,5	Ekstern stop	Stop af aggregat via brydende kontakt. Forsynet med lus ved levering. Afbrydes forbindelsen, standser aggregatet.
6,7	Ekstern brand-/røgfunktion 1	Ekstern brand- og røgfunktion. Forsynet med lus ved levering. Afbrydes forbindelsen, udløses funktionen og giver alarm.
8,9	Ekstern brand-/røgfunktion 2	Ekstern brand- og røgfunktion. Forsynet med lus ved levering. Afbrydes forbindelsen, udløses funktionen og giver alarm.
10,11	Ekstern alarm 1	Ekstern kontaktfunktion. Valgbar sluttende/brydende.
12,13	Ekstern alarm 2	Ekstern kontaktfunktion. Valgbar sluttende/brydende.
14,15	Ekstern lavhastighed	Ekstern kontaktfunktion. Overstyrer koblingsuret fra stop til lavhastighedsdrift.
16,17	Ekstern højhastighed	Ekstern kontaktfunktion. Overstyrer koblingsuret fra stop eller lavhastighed til højhastighedsdrift.
18,19	Behovsstyring	Indgang 0-10 VDC. Indgangssignal påvirker luftmængdeønskeværdierne for tilluft/fraluft ved behovsregulering. For tilslutning af føler, f.eks. CO <sub>2</sub> , CO og VOC
20,21	Cirkulationspumpe, varme	Isoleret kontakt, maks. 5 A/AC1, 2 A/AC3, 250 VAC. Slutter ved varmebehov.
22,23	Cirkulationspumpe køling eller køling on/off 1 trin	Isoleret kontakt, maks. 5 A/AC1, 2 A/AC3, 250 VAC. Slutter ved kølebehov.
24,25	Køling on/off, 2 trin	Isoleret kontakt, maks. 5 A/AC1, 2 A/AC3, 250 VAC. Slutter ved kølebehov.
26,27	Driftsangivelse	Isoleret kontakt, maks. 5 A/AC1, 2 A/AC3, 250 VAC. Slutter ved drift.
28,29,30	Spjældstyring	24 VAC. 28 = styret 24 VAC (G), 29 = 24 VAC (G), 30 = 24 VAC (G0).
31,32	Driftsspænding <sup>1)</sup>	Driftsspænding 24 VAC. Klemme 31-32 belastes med i alt maks. 16 VA. Afbrydes af sikkerhedsafbryderen.
33,34	Referencespænding	Udgang for konstant 10 VDC. Maks. belastning 8 mA.
35,36,37,38	Styring af recirkulationsspjæld	Recirkulationsspjæld belastes maks. 2 mA ved 10 VDC. 35 = 24 VAC (G), 36 = 24 VAC (G0), 37 = styresignal 0-10 VDC, 38 = tilbageføringssignal 0-10 VDC.

Klemme 31-32, udgange til Heat/Cool og spjældudgang (klemme 28-30) må sammen belastes med maks. 32 VA (SD) eller 50 VA (RX/PX/CX).

<sup>1)</sup> GOLD 100/120: Ved behov for mere end 16 VA benyttes klemme 201 (G) og 202 (G0). Klemme 201-202 kan belastes med op til i alt 48 VA.

## 6.3 Elektriske data

### 6.3.1 Aggregat

Viser sikringsstørrelse ved forskellige kombinationer af ventilatorstørrelser og effektvarianter. Henholdsvis ventilator A eller B kan være tilluftventilator eller fraluftventilator eller vice versa. Det er kombinationen af ventilator A og B, som bestemmer sikringsstørrelse.

Aggregatets kombination af ventilatorstørrelser og effektvarianter kan aflæses på aggregatets mærkeskilt.

El-tilslutning er 3-faset, 5-leder, 400 V -10/+15 %, 50 Hz.

GOLD CX, størrelse	Ventilator A, størrelse/effektvar.	Ventilator B, størrelse/effektvar.	Sikring (A)
035/040	35-1 (4,0 kW)	35-1 (4,0 kW)	20
	35-1 (4,0 kW)	35-2 (5,0 kW)	25
	35-1 (4,0 kW)	40-1 (6,5 kW)	25
	35-1 (4,0 kW)	40-2 (10 kW)	32
	35-2 (5,0 kW)	35-2 (5,0 kW)	25
	35-2 (5,0 kW)	40-1 (6,5 kW)	25
	35-2 (5,0 kW)	40-2 (10 kW)	32
	40-1 (6,5 kW)	40-1 (6,5 kW)	32
	40-1 (6,5 kW)	40-2 (10 kW)	32
	40-2 (10 kW)	40-2 (10 kW)	40
050/060	50-1 (6,5 kW)	50-1 (6,5 kW)	32
	50-1 (6,5 kW)	50-2 (10 kW)	40
	50-1 (6,5 kW)	60-1 (2 x 4,0 kW)	40
	50-1 (6,5 kW)	60-2 (2 x 6,5 kW)	40
	50-2 (10 kW)	50-2 (10 kW)	40
	50-2 (10 kW)	60-1 (2 x 4,0 kW)	40
	50-2 (10 kW)	60-2 (2 x 6,5 kW)	50
	60-1 (2 x 4,0 kW)	60-1 (2 x 4,0 kW)	40
	60-1 (2 x 4,0 kW)	60-2 (2 x 6,5 kW)	50
	60-2 (2 x 6,5 kW)	60-2 (2 x 6,5 kW)	63
070/080	70-1 (2 x 4,0 kW)	70-1 (2 x 4,0 kW)	40
	70-1 (2 x 4,0 kW)	70-2 (2 x 6,5 kW)	50
	70-1 (2 x 4,0 kW)	80-1 (2 x 6,5 kW)	50
	70-1 (2 x 4,0 kW)	80-2 (2 x 10 kW)	63
	70-2 (2 x 6,5 kW)	70-2 (2 x 6,5 kW)	63
	70-2 (2 x 6,5 kW)	80-1 (2 x 6,5 kW)	63
	70-2 (2 x 6,5 kW)	80-2 (2 x 10 kW)	63
	80-1 (2 x 6,5 kW)	80-1 (2 x 6,5 kW)	63
	80-1 (2 x 6,5 kW)	80-2 (2 x 10 kW)	80
	80-2 (2 x 10 kW)	80-2 (2 x 10 kW)	80
100	100-1 (2 x 6,5 kW)	100-1 (2 x 6,5 kW)	50
	100-1 (2 x 6,5 kW)	100-2 (2 x 10 kW)	63
	100-2 (2 x 10 kW)	100-2 (2 x 10 kW)	80
120	120-1 (3 x 6,5 kW)	120-1 (3 x 6,5 kW)	80
	120-1 (3 x 6,5 kW)	120-2 (3 x 10 kW)	100
	120-2 (3 x 10 kW)	120-2 (3 x 10 kW)	125

### 6.3.2 Ventilatorer

#### MÆRKEDATA IHT. VENTILATOR

- GOLD 035/040: Motorakseffekt 4,0 kW,  
motorstyring 3 x 400 V, 50 Hz  
*eller* Motorakseffekt 5,0 kW,  
motorstyring 3 x 400 V, 50 Hz  
*eller* Motorakseffekt 6,5 kW,  
motorstyring 3 x 400 V, 50 Hz  
*eller* Motorakseffekt 10 kW,  
motorstyring 3 x 400 V, 50 Hz
- GOLD 050/060: Motorakseffekt 6,5 kW,  
motorstyring 3 x 400 V, 50 Hz  
*eller* Motorakseffekt 10 kW,  
motorstyring 3 x 400 V, 50 Hz  
*eller* Motorakseffekt 2 x 4,0 kW,  
motorstyring 3 x 400 V, 50 Hz  
*eller* Motorakseffekt 2 x 6,5 kW,  
motorstyring 3 x 400 V, 50 Hz
- GOLD 070/080: Motorakseffekt 2 x 4,0 kW,  
motorstyring 3 x 400 V, 50 Hz  
*eller* Motorakseffekt 2 x 6,5 kW,  
motorstyring 3 x 400 V, 50 Hz  
*eller* Motorakseffekt 2 x 10 kW,  
motorstyring 3 x 400 V, 50 Hz
- GOLD 100: Motorakseffekt 2 x 6,5 kW,  
motorstyring 3 x 400 V, 50 Hz  
*eller* Motorakseffekt 2 x 10 kW,  
motorstyring 3 x 400 V, 50 Hz
- GOLD 120: Motorakseffekt 3 x 6,5 kW,  
motorstyring 3 x 400 V, 50 Hz  
*eller* Motorakseffekt 3 x 10 kW,  
motorstyring 3 x 400 V, 50 Hz

*\*) Motorstyringen begrænser udtagets effekt til den angivne værdi.*

### 6.3.3 EI-boks

Sikring til aggregatet må ikke overskride den værdi, der er angivet i afsnit 6.3.1.

Viser intern sikring og sikkerhedsafbrydere ved forskellige kombinationer af ventilatorstørrelser og effektvarianter. Henholdsvis ventilator A eller B kan være tilluftventilator eller fraluftventilator eller vice versa.

Aggregatets kombination af ventilatorstørrelser og effektvarianter kan aflæses på aggregatets mærkeskilt.

GOLD CX, størrelse	Ventilatorkombination		Intern sikring (A)		Sikkerhedsafbryder (A)
	Ventilator A, størrelse/effektvar.	Ventilator B, størrelse/effektvar.	Ventilator A	Ventilator B	
035/040	35-1	35-1	1x13	1x13	40
	35-1	35-2	1x13	1x13	40
	35-1	40-1	1x13	1x13	40
	35-1	40-2	1x13	1x16	40
	35-2	35-2	1x13	1x13	40
	35-2	40-1	1x13	1x13	40
	35-2	40-2	1x13	1x16	40
	40-1	40-1	1x13	1x13	40
	40-1	40-2	1x13	1x16	40
050/060	40-2	40-2	1x16	1x16	63
	50-1	50-1	1x13	1x13	40
	50-1	50-2	1x13	1x16	40
	50-1	60-1	1x13	2x13	80
	50-1	60-2	1x13	2x13	80
	50-2	50-2	1x16	1x16	63
	50-2	60-1	1x16	2x13	80
	50-2	60-2	1x16	2x13	80
	60-1	60-1	2x13	2x13	80
	60-1	60-2	2x13	2x13	80
070/080	60-2	60-2	2x13	2x13	80
	70-1	70-1	2x13	2x13	80
	70-1	70-2	2x13	2x13	80
	70-1	80-1	2x13	2x13	80
	70-1	80-2	2x13	2x16	80
	70-2	70-2	2x13	2x13	80
	70-2	80-1	2x13	2x13	80
	70-2	80-2	2x13	2x16	80
	80-1	80-1	2x13	2x13	80
	80-1	80-2	2x13	2x16	80
100	80-2	80-2	2x16	2x16	125
	100-1	100-1	2x13	2x13	160
	100-1	100-2	2x13	2x16	160
120	100-2	100-2	2x16	2x16	160
	120-1	120-1	3x13	3x13	160
	120-1	120-2	3x13	3x16	160
	120-2	120-2	3x16	3x16	160

## SIKRINGER I EL-BOKS

*Styrespænding 230 V*

Samtlige størrelser/ varianter:  
1 stk. 2-polet automatsikring 6 A

*Cirkulationspumpe*

GOLD CX 035/070, GOLD CX 080 effektvariant 1:  
1 stk. 3-polet automatsikring C13A  
GOLD CX 080 effektvariant 2:  
1 stk. motorværn 10-16 A

## SIKRINGER PÅ STYREENHEDEN

3,15 AT, strømforsyning 230 V. Se afsnit 10.5 vedr. placering. Ved eventuel udskiftning afmonteres styreenhedens plastkabinet.

**6.3.4 Reguleringsnøjagtighed**

Temperatur  $\pm 1^\circ\text{C}$ .  
Luftmængde  $\pm 5\%$ .

**6.3.5 EMC**

Luftbehandlingsaggregat med stærkstrømsforsyning 3 faser 400 V opfylder IEC 61000-3-12 under forudsætning af, at kortslutningseffekten Ssc er større end eller lig med værdien i tabellen nedenfor for den pågældende størrelse/ effektvariant.

Det er installatørens eller udstyrets brugers ansvar at sikre, om nødvendigt i samråd med distributionsnettets operatør, at udstyret kun tilsluttes en forsyning med den korrekte kortslutningseffekt Ssc for det pågældende aggregat.

GOLD RX, størrelse-effektvariant	Kortslutningseffekt Ssc MVA
035-1	2,3
035-2	3,0
040-1	3,6
040-2	6,0
050-1	3,7
050-2	6,1
060-1	4,4
060-2	6,8
070-1	4,6
070-2	7,0
080-1	7,2
080-2	12,0
100-1	6,5
100-2	11,2
120-1	9,8
120-2	16,7

**6.4 Volumen glykol/vand-genvindingsflade**

Total lydstyrke (inkl. fabriksmonteret shuntarrangement og rørføring):

CX, størrelse 035/040 227 liter  
CX, størrelse 050/060 285 liter  
CX, størrelse 070/080 354 liter

Batteriernes sammenlagte volumen (ekskl. shuntarrangement og rørføring):

CX, størrelse 100/120 538 liter

**7. Bilag****7.1 Erklæring om maskinens øverensstemmelse**

Se vores hjemmeside [www.swegon.com](http://www.swegon.com) for erklæring om maskinens øverensstemmelse.

**7.2 Leverandør erklæring**

Se vores hjemmeside [www.swegon.com](http://www.swegon.com) for en komplet leverandør erklæring.

**7.3 Licens**

Copyright 2013-2014 Swegon AB

Alle rettigheder forbeholdes.

Dele af dette arbejde er underlagt GNU General Public License v2.0 og andre Free/Libre Open Source Software-licenser.

Dette program er gratis software: Du kan overdrage det og/eller modificere det i henhold til bestemmelserne i GNU General Public License offentliggjort af the Free Software Foundation, enten version 3 af licensen eller (efter eget valg) enhver senere version.

Dette program distribueres i håbet om, at det vil være nyttigt, men UDEN NOGEN GARANTI, og endvidere uden den underforståede garanti for SALGBARHED eller EGNETHED TIL ET BESTEMT FORMÅL. Se GNU General Public License for yderligere oplysninger.

Du bør have modtaget en kopi af GNU General Public License sammen med dette program. Hvis ikke, se <http://www.gnu.org/licenses/>.

Gå ind på: <http://ftp.swegon.se/opensource/opensource/> for at se de komplette licensvilkår og de Free/Libre Open Source Software-komponenter.

## 7.4 Ecodesign data

The air handling unit complies with the directives 2009/125/EC and 2014/53/EU.

Data for directive 2014/53/EU is available for sizing in the product selection software AHU Design.

Data for directive 327/2011/EU according to below.

### Air Handling Units, EU regulation 327/2011 all fan data

Datum: 2024-02-15

AHU data				Fan data				Data according to ErP directive in technical documentation and free access webpage											
Type	Size	Motor option	Number of fans	Impeller type	Impeller diameter	Motor manufacture	Motor power	Installation category	Efficiency category	Variable speed drive	Specific ratio	Overall efficiency ηe(s)		Efficiency grade N		Power input Ped kW	Air Flow qv m³/s	Pressure increase pfs Pa	Speed n min⁻¹
					mm		kW					Actual	Req 2015	Actual	Req 2015				
GOLD SILVER C Version F CX	035	1	1	Aluminium	616	Domel ZKG	4	A	Static	Yes	1,01	68,7	58,0	72,6	62	4,20	3,06	901	1635
	060	1	2	Aluminium	616	Domel ZKG	4	A	Static	Yes	1,01	68,7	58,0	72,6	62	4,20	3,06	901	1635
	070	1	2	Aluminium	616	Domel ZKG	4	A	Static	Yes	1,01	68,7	58,0	72,6	62	4,20	3,06	901	1635
	035	2	1	Aluminium	616	Domel ZKG	5	A	Static	Yes	1,01	67,7	58,9	70,8	62	5,10	3,23	1028	1740
	060	2	2	Aluminium	616	Domel ZKG	6,5	A	Static	Yes	1,01	68,2	60,2	70,1	62	6,67	3,58	1220	1900
	070	2	2	Aluminium	616	Domel ZKG	6,5	A	Static	Yes	1,01	68,2	60,2	70,1	62	6,67	3,58	1220	1900
	040	1	1	Aluminium	744	Domel ZKG	6,5	A	Static	Yes	1,01	66,4	60,2	68,2	62	6,67	4,65	915	1380
	050	1	1	Aluminium	744	Domel ZKG	6,5	A	Static	Yes	1,01	66,4	60,2	68,2	62	6,67	4,65	915	1380
	080	1	2	Aluminium	744	Domel ZKG	6,5	A	Static	Yes	1,01	66,4	60,2	68,2	62	6,67	4,65	915	1380
	100	1	2	Aluminium	744	Domel ZKG	6,5	A	Static	Yes	1,01	66,4	60,2	68,2	62	6,67	4,65	915	1380
	120	1	3	Aluminium	744	Domel ZKG	6,5	A	Static	Yes	1,01	66,4	60,2	68,2	62	6,67	4,65	915	1380
	040	2	1	Aluminium	744	Domel ZKG	9	A	Static	Yes	1,01	66,8	61,9	66,9	62	9,71	5,30	1176	1560
050	2	1	Aluminium	744	Domel ZKG	9	A	Static	Yes	1,01	66,8	61,9	66,9	62	9,71	5,30	1176	1560	
080	2	2	Aluminium	744	Domel ZKG	9	A	Static	Yes	1,01	66,8	61,9	66,9	62	9,71	5,30	1176	1560	
100	2	2	Aluminium	744	Domel ZKG	9	A	Static	Yes	1,01	66,8	61,9	66,9	62	9,71	5,30	1176	1560	
120	2	3	Aluminium	744	Domel ZKG	9	A	Static	Yes	1,01	66,8	61,9	66,9	62	9,71	5,30	1176	1560	

## 7.5 Digital Services

### Connectivity

The product is equipped with functionality that, when enabled, will connect to the Swegon INSIDE Cloud when given access to the internet. Such connection is made either through the building's local internet access point or by using a supplied modem. When connecting through the building's internet access point, the local firewall must be configured to allow traffic according to the firewall settings. The functionality is by default disabled and can be enabled in the product. By enabling this functionality the customer agrees to the general terms and conditions for Digital Service, DS-23. The customer can disable the connection to the Swegon INSIDE Cloud in the product user interface at any time.

### Which data is sent

Through the connection to Swegon INSIDE Cloud, the product will exchange data to Swegon INSIDE Cloud about certain actions and parameter settings of the product. Each data point has different thresholds for when to send data to Swegon, therefore the data sent depends on the data point type and configuration. The data is sent in intervals, at which point the data is aggregated together with other data from that interval.

### Who has access to the data

The data sent to Swegon INSIDE Cloud is used by Swegon for purposes of performance, functionality and development of the product. Consequently, Swegon has the right to use the data sent from all products connected to Swegon INSIDE Cloud. The data is used in accordance with Swegon's DS-23 general terms and conditions, and our sales agreement with the customer.

### Requirements

To connect a product to Swegon INSIDE Cloud, a secure internet connection via the property's internal network or via Swegon's external modem is required. In addition to a secure internet connection, a valid certificate for each individual product is also required to approve them to share data with INSIDE Cloud. Some products will come with a valid certificate out of the factory, while other products need to be equipped with a certificate to authorize the product to share data.

To find out if the product is INSIDE Ready (i.e. ready to share data) or not visit INSIDE Ready | [www.swegon.com](http://www.swegon.com).

Al dokumentation findes også elektronisk og kan downloades fra  
[www.swegon.com](http://www.swegon.com)