

## ABC-YGVZA

ULKOSEINÄSÄLEIKKÖ RAITISILMALLE



### KÄYTTÖ

ABC YGVZA:ta käytetään ilmanottoaukona tuulelle alttiissa paikoissa, jossa sadevesi ei saa päästä sisään ilmanvaihtojärjestelmään.

### VEDENEROTUS

ABC-YG on testattu standardin EN 13030:2001 mukaisesti. Kun tuulen voimakkuus on enintään 3 m/s, vapaalla pinta-alalla saavutetaan vedenerotusluokka A.

### RAKENNE

ABC YGVZA on yksitasoinen ilmanottoaukko, jossa on pystysuuntaiset lamellit. Pystysuorat lamellit keräävät tehokkaasti sadevettä ja aerosoleja. Kiinnityskehys, jossa on irrotettava lamelliosa ja pieneläimiltä suojaava metalliverkkoritiä. ABC-YGVZA valmistetaan yleensä patentoidusta väripinnoitetusta pellistä ja rakennuspellin vakioväreissä, mutta myös muista materiaaleista valmistettuja versioita on saatavilla.

### KOKO

Saatavana koossa 200 x 200 – 2000 x 2000 mm 100 mm:n välein. Leveys ja korkeus voidaan yhdistellä vapaasti. Suuremmissa ko'oissa säleikkö jaetaan lohkoihin.

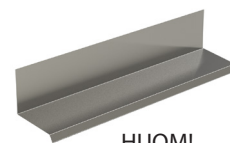
### HOITO/HUOLTO

Tarkasta puhdistustarve kerran vuodessa. Pulverilumen kulkeutumista kanavaan tai jään muodostumista ei voida sulkea pois epäsuotuisissa olosuhteissa.

### ESIMERKKI KUVAUSTEKSTISTÄ

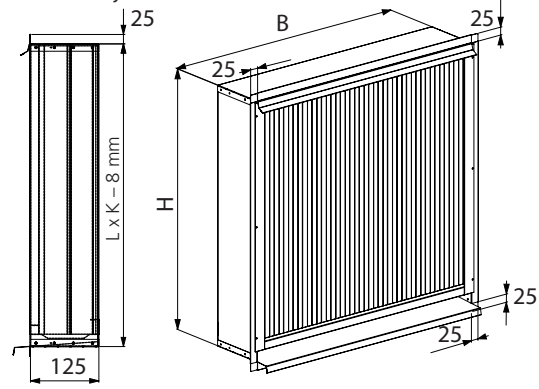
VVS AMA  
QMB.1

Swegonin valmistama ABC-YGVZA-ulkoseinäsäleikkö. Koko 800x800. Valmistettu patentoidusta väripinnoitetusta teräslevystä. Väri värikartan mukaan.



**HUOM!**  
Yläpelti  
on asennettava  
HUS AMA:n mu-  
kaisesti.

Kanavan koko / Reiän koko = L x K (leveys x korkeus)  
 Tuote on mitoitettu mahtumaan tilattujen  
 LxK-mittojen sisälle



**MITOITUS**  
 Virtauksen tarkka arvo

ABC-YGVZA raitisilma:

Suosittelu raitisilmavirta Bra energival -ohjeiden mukaan. Ilmanopeuden keskiarvo vapaalla pinta-alalla 2 m/s, kokonaispainehäviö 20 Pa.

B H	200	300	400	500	600	700	800	900	1000	1100	1200	1300	1400	1500	1600	1700	1800	1900	2000
200	29	50	71	92	113	134	154	175	196	217	238	259	280	301	322	343	364	385	406
300	54	93	132	172	211	250	289	328	367	406	446	485	524	563	602	641	680	720	759
400	79	136	193	252	309	366	423	480	537	595	653	710	767	824	882	939	996	1054	1111
500	104	179	255	332	407	482	557	633	708	783	860	936	1011	1086	1161	1237	1312	1389	1464
600	129	223	316	411	505	598	692	785	879	972	1068	1161	1254	1348	1441	1535	1628	1724	1817
700	154	266	377	491	603	715	826	938	1049	1161	1275	1386	1498	1610	1721	1833	1944	2058	2170
800	179	309	439	571	701	831	960	1090	1220	1350	1482	1612	1741	1871	2001	2131	2260	2393	2523
900	204	352	500	651	799	947	1095	1243	1390	1538	1689	1837	1985	2133	2281	2429	2576	2727	2875
1000	230	396	562	731	897	1063	1229	1395	1561	1727	1897	2063	2229	2395	2561	2727	2893	3062	3228
1100	255	439	623	811	995	1179	1363	1548	1732	1916	2104	2288	2472	2656	2840	3025	3209	3397	3581
1200	280	482	684	891	1093	1295	1498	1700	1902	2105	2311	2513	2716	2918	3120	3323	3525	3731	3934
1300	305	525	746	971	1191	1412	1632	1853	2073	2293	2518	2739	2959	3180	3400	3621	3841	4066	4287
1400	330	569	807	1051	1289	1528	1766	2005	2244	2482	2726	2964	3203	3441	3680	3919	4157	4401	4639
1500	355	612	868	1131	1387	1644	1901	2157	2414	2671	2933	3190	3446	3703	3960	4217	4473	4735	4992
1600	380	655	930	1211	1485	1760	2035	2310	2585	2860	3140	3415	3690	3965	4240	4515	4789	5070	5345
1700	405	698	991	1290	1583	1876	2169	2462	2755	3048	3348	3641	3934	4227	4520	4813	5106	5405	5698
1800	430	741	1053	1370	1681	1993	2304	2615	2926	3237	3555	3866	4177	4488	4799	5111	5422	5739	6051
1900	455	785	1114	1450	1779	2109	2438	2767	3097	3426	3762	4091	4421	4750	5079	5409	5738	6074	6403
2000	480	828	1175	1530	1878	2225	2572	2920	3267	3615	3969	4317	4664	5012	5359	5707	6054	6409	6756

ABC-YGVZA raitisilma:

Suosittelu suurin ilmavirta standardin EN 13030:2001 mukaisesti. Taulukossa esitetään maks. ilmavirta, jolla säleikkö vielä täyttää luokan A erotusasteen vaatimukset. Ilmanopeuden keskiarvo vapaalla pinta-alalla 3 m/s, kokonaispainehäviö 50 Pa.

B H	200	300	400	500	600	700	800	900	1000	1100	1200	1300	1400	1500	1600	1700	1800	1900	2000
200	45	77	110	143	175	208	240	273	305	337	371	403	435	468	500	533	565	598	631
300	84	144	205	267	328	388	449	510	570	631	693	753	814	875	935	996	1057	1118	1179
400	123	212	301	391	480	569	658	747	835	924	1015	1104	1193	1281	1370	1459	1548	1639	1727
500	162	279	396	515	632	749	867	984	1101	1218	1337	1454	1571	1688	1805	1922	2039	2159	2276
600	201	346	491	640	785	930	1075	1221	1366	1511	1659	1805	1950	2095	2240	2385	2531	2679	2824
700	240	413	587	764	937	1111	1284	1458	1631	1804	1982	2155	2328	2502	2675	2849	3022	3199	3373
800	279	480	682	888	1090	1291	1493	1695	1896	2098	2304	2505	2707	2909	3110	3312	3514	3719	3921
900	318	548	778	1012	1242	1472	1702	1932	2161	2391	2626	2856	3086	3315	3545	3775	4005	4240	4469
1000	357	615	873	1136	1394	1652	1911	2169	2427	2685	2948	3206	3464	3722	3980	4238	4496	4760	5018
1100	396	682	968	1261	1547	1833	2119	2406	2692	2978	3270	3557	3843	4129	4415	4701	4988	5280	5566
1200	435	749	1064	1385	1699	2014	2328	2643	2957	3271	3593	3907	4221	4536	4850	5165	5479	5800	6115
1300	474	816	1159	1509	1852	2194	2537	2880	3222	3565	3915	4257	4600	4943	5285	5628	5971	6320	6663
1400	513	884	1255	1633	2004	2375	2746	3117	3487	3858	4237	4608	4979	5349	5720	6091	6462	6841	7211
1500	552	951	1350	1757	2156	2555	2955	3354	3753	4152	4559	4958	5357	5756	6155	6554	6953	7361	7760
1600	591	1018	1445	1882	2309	2736	3163	3591	4018	4445	4881	5309	5736	6163	6590	7017	7445	7881	8308
1700	630	1085	1541	2006	2461	2917	3372	3828	4283	4738	5204	5659	6114	6570	7025	7481	7936	8401	8857
1800	669	1152	1636	2130	2614	3097	3581	4065	4548	5032	5526	6009	6493	6977	7460	7944	8428	8921	9405
1900	708	1220	1732	2254	2766	3278	3790	4302	4813	5325	5848	6360	6872	7383	7895	8407	8919	9442	9953
2000	747	1287	1827	2378	2918	3458	3999	4539	5079	5619	6170	6710	7250	7790	8330	8870	9410	9962	10502

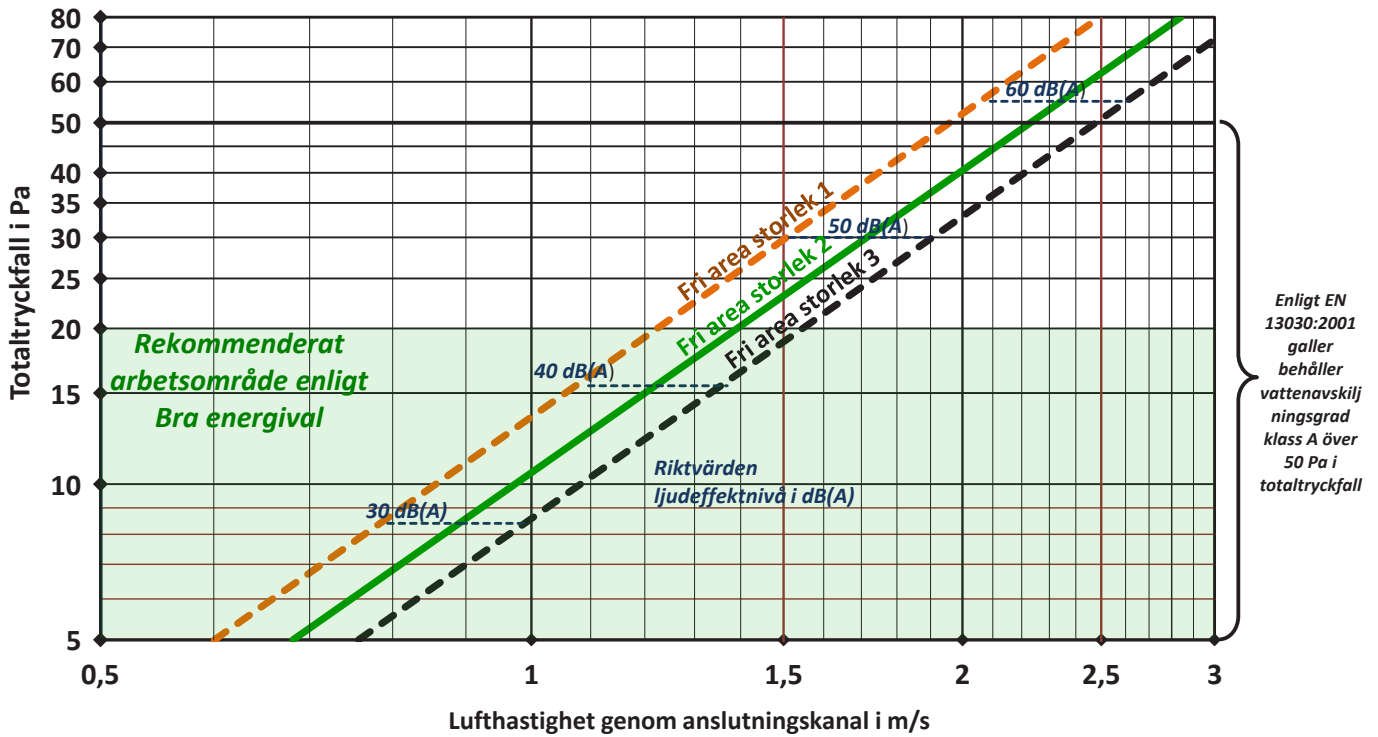


Vedenerotus testattu standardin  
 EN 13030 mukaisesti VTT:n (Suomi) toimesta

MITOITUS

Kaavioiden avulla tehtävä mitoitus antaa painehäviön/virtauksen keskiarvon vapaaseen poikkipinta-alaan nähden.

ABC-YGVZA UTELUFT:



ABC-YGVZA:n vapaa-aukkoalan kokotaulukko:

B \ H	300	400	500	600	700	800	900	1000	1100	1200	1300	1400	1500	1600	1700	1800	1900	2000
300	1	1	1	1	1	1	1	1	1	1	1	1	1	1	1	1	1	1
400	1	1	1	1	1	1	1	2	2	2	2	2	2	2	2	2	2	2
500	1	1	1	2	2	2	2	2	2	2	2	2	2	2	2	2	2	2
600	1	1	2	2	2	2	2	2	2	2	2	2	2	2	2	2	2	2
700	1	2	2	2	2	2	2	2	2	2	2	2	2	3	3	3	3	3
800	1	2	2	2	2	2	2	2	2	3	3	3	3	3	3	3	3	3
900	1	2	2	2	2	2	2	3	3	3	3	3	3	3	3	3	3	3
1000	1	2	2	2	2	3	3	3	3	3	3	3	3	3	3	3	3	3
1100	1	2	2	2	2	3	3	3	3	3	3	3	3	3	3	3	3	3
1200	1	2	2	2	3	3	3	3	3	3	3	3	3	3	3	3	3	3
1300	2	2	2	2	3	3	3	3	3	3	3	3	3	3	3	3	3	3
1400	2	2	2	3	3	3	3	3	3	3	3	3	3	3	3	3	3	3
1500	2	2	2	3	3	3	3	3	3	3	3	3	3	3	3	3	3	3
1600	2	2	2	3	3	3	3	3	3	3	3	3	3	3	3	3	3	3
1700	2	2	2	3	3	3	3	3	3	3	3	3	3	3	3	3	3	3
1800	2	2	2	3	3	3	3	3	3	3	3	3	3	3	3	3	3	3
1900	2	2	2	3	3	3	3	3	3	3	3	3	3	3	3	3	3	3
2000	2	2	2	3	3	3	3	3	3	3	3	3	3	3	3	3	3	3

Esimerkiksi:

Kanavan tai säleikön koko leveys x korkeus = 1000 x 1000 mm, ilmanvirta säleikön läpi on 1500 l/s (tai 1,5 m³/s).

Taulukossa "ABC-YGVZA: vapaiden alueiden koko" kaikki vapaiden alojen koot on jaoteltu kolmeen ryhmään. Säleikön leveys x korkeus = 1000 x 1000 mm, vapaan pinta-alan koko on 3.

Ilmanopeus kanavassa ilmoitetulla virtaamalla ja kanavakoolla on 1,5 m³/s jaettuna 1 m²:n säleiköllä, mikä antaa 1,5 m/s:n ilmanopeuden kanavaliitännässä. Kaaviosta käy lisäksi ilmi, että kokonaispainehäviö on 19 Pa, kun ilmanopeus kanavassa on 1,5 m/s ja säleikön vapaan pinta-alan koko on 2. Äänitehotaso on noin 42 dB(A),

ABC-YGVZA:n paino kilogrammoissa. HUOM! Jaetuissa säleiköissä paino kasvaa muutamalla kilolla.

H \ B	300	400	500	600	700	800	900	1000	1100	1200	1300	1400	1500	1600	1700	1800	1900	2000	2100	2200	2300	2400	2500
300	4,50	5,95	7,41	8,87	10,33	11,47	12,93	14,39	15,85	17,31	18,77	20,22	21,37	22,83	24,29	25,74	27,20	28,66	30,12	31,26	32,72	34,18	35,64
400	5,60	7,43	9,25	11,08	12,91	14,30	16,13	17,95	19,78	21,61	23,44	25,26	26,65	28,48	30,31	32,14	33,96	35,79	37,62	39,01	40,84	42,66	44,49
500	6,70	8,90	11,09	13,29	15,49	17,12	19,32	21,51	23,71	25,91	28,10	30,30	31,94	34,13	36,33	38,53	40,72	42,92	45,12	46,75	48,95	51,15	53,34
600	7,80	10,37	12,93	15,50	18,06	19,95	22,51	25,08	27,64	30,21	32,77	35,34	37,22	39,79	42,35	44,92	47,48	50,05	52,61	54,50	57,06	59,63	62,19
700	8,90	11,84	14,77	17,71	20,64	22,77	25,70	28,64	31,57	34,51	37,44	40,38	42,50	45,44	48,37	51,31	54,24	57,18	60,11	62,24	65,17	68,11	71,04
800	10,01	13,31	16,61	19,92	23,22	25,59	28,90	32,20	35,50	38,81	42,11	45,41	47,79	51,09	54,40	57,70	61,00	64,31	67,61	69,98	73,29	76,59	79,89
900	11,11	14,78	18,45	22,12	25,80	28,42	32,09	35,76	39,43	43,11	46,78	50,45	53,07	56,74	60,42	64,09	67,76	71,43	75,11	77,73	81,40	85,07	88,74
1000	12,21	16,25	20,29	24,33	28,37	31,24	35,28	39,32	43,37	47,41	51,45	55,49	58,36	62,40	66,44	70,48	74,52	78,56	82,60	85,47	89,51	93,55	97,60
1100	13,31	17,72	22,13	26,54	30,95	34,07	38,48	42,89	47,30	51,71	56,12	60,53	63,64	68,05	72,46	76,87	81,28	85,69	90,10	93,22	97,63	102,04	106,45
1200	14,41	19,19	23,97	28,75	33,53	36,89	41,67	46,45	51,23	56,01	60,79	65,57	68,92	73,70	78,48	83,26	88,04	92,82	97,60	100,96	105,74	110,52	115,30
1300	15,51	20,66	25,81	30,96	36,11	39,71	44,86	50,01	55,16	60,31	65,45	70,60	74,21	79,36	84,50	89,65	94,80	99,95	105,10	108,70	113,85	119,00	124,15
1400	16,62	22,13	27,65	33,17	38,69	42,54	48,05	53,57	59,09	64,61	70,12	75,64	79,49	85,01	90,53	96,04	101,56	107,08	112,60	116,45	121,96	127,48	133,00
1500	17,72	23,60	29,49	35,38	41,26	45,36	51,25	57,13	63,02	68,91	74,79	80,68	84,78	90,66	96,55	102,43	108,32	114,21	120,09	124,19	130,08	135,96	141,85
1600	18,82	25,08	31,33	37,59	43,84	48,18	54,44	60,70	66,95	73,21	79,46	85,72	90,06	96,31	102,57	108,83	115,08	121,34	127,59	131,93	138,19	144,45	150,70
1700	19,92	26,55	33,17	39,80	46,42	51,01	57,63	64,26	70,88	77,51	84,13	90,75	95,34	101,97	108,59	115,22	121,84	128,47	135,09	139,68	146,30	152,93	159,55
1800	21,02	28,02	35,01	42,00	49,00	53,83	60,83	67,82	74,81	81,81	88,80	95,79	100,63	107,62	114,61	121,61	128,60	135,59	142,59	147,42	154,42	161,41	168,40
1900	22,13	29,49	36,85	44,21	51,58	56,66	64,02	71,38	78,74	86,11	93,47	100,83	105,91	113,27	120,64	128,00	135,36	142,72	150,09	155,17	162,53	169,89	177,25
2000	23,23	30,96	38,69	46,42	54,15	59,48	67,21	74,94	82,67	90,41	98,14	105,87	111,19	118,93	126,66	134,39	142,12	149,85	157,58	162,91	170,64	178,37	186,10
2100	24,33	32,43	40,53	48,63	56,73	62,30	70,40	78,50	86,60	94,71	102,81	110,91	116,48	124,58	132,68	140,78	148,88	156,98	165,08	170,65	178,75	186,85	194,95
2200	25,43	33,90	42,37	50,84	59,31	65,13	73,60	82,07	90,54	99,00	107,47	115,94	121,76	130,23	138,70	147,17	155,64	164,11	172,58	178,40	186,87	195,34	203,81
2300	26,53	35,37	44,21	53,05	61,89	67,95	76,79	85,63	94,47	103,30	112,14	120,98	127,05	135,88	144,72	153,56	162,40	171,24	180,08	186,14	194,98	203,82	212,66
2400	27,63	36,84	46,05	55,26	64,46	70,78	79,98	89,19	98,40	107,60	116,81	126,02	132,33	141,54	150,74	159,95	169,16	178,37	187,57	193,89	203,09	212,30	221,51
2500	28,74	38,31	47,89	57,47	67,04	73,60	83,18	92,75	102,33	111,90	121,48	131,06	137,61	147,19	156,77	166,34	175,92	185,50	195,07	201,63	211,21	220,78	230,36

Säleikkö jaetaan, koska kehyksen leveys on liian suuri
Paino on yli 50 kg

# Asennusohje:

Koskee tuotetta: ABC-YGVZA

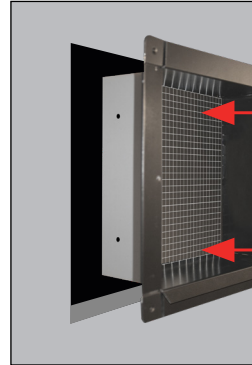
(Kuvissa on ABC-YG, mutta periaate on sama myös ABC-YGVZA:lle)



Säleikkökehys



Lamelliosa



Säleikkökehys ruuvataan kiinni sivuista. Reikä Ø 5 mm.

## VAIHE 1:

Mitat ilmoitetaan aina siten, että leveys (L) on ennen korkeutta (K), esimerkiksi: 500x300, 500 on leveys, 300 on korkeus. Säleikkö koostuu säleikkökehyksestä, jossa on irrotettava lamelliosa. Aloita irrottamalla kiinnitysruuvit, jotka kiinnittävät lamelliosan säleikön kehykseen.

Nosta lamelliosa niin, että kehys jää tyhjäksi. Suuremmissa kehyksissä on yksi tai useampi U-profiili. Jätä ne paikoilleen – kehys on tällöin vakaampi ja helpompi koota.



Aseta lamelliosa takaisin mukana tulevalla ruuvilla.

## VAIHE 2:

Seinään tehdään aukko säleikkökehysten mittojen mukaisesti. Asenna sen jälkeen säleikkökehys alustaan tehtyyn aukkoon. Kiinnitä säleikkökehys tarvittavalla kiinnitysmateriaalilla ja mahdollisesti tiivisteaineella julkisivumateriaalin tyypistä riippuen.

Käytä yläpeltiä, ettei vesi pääse valumaan säleikön taakse. Tiivistä alusta asianmukaisella tavalla.

- Aerosolien ja puuterilumen kulkeutumista kanavaan tai jään muodostumista ei voida sulkea pois epäsuotuisissa olosuhteissa.

## VAIHE 3:

Kun säleikkökehys on kiinnitetty alustaan, lamelliosa asetetaan paikalleen ja ruuvataan kiinni mukana tulevalla ruuvilla.

## HUOLTO

Tarkasta puhdistustarve kerran vuodessa.