

## ABC-TH4

ASUINRAKENNUKSEN  
JÄTE- TAI RAITISILMAHUUVA

### Vihje!

Ennen järjestelmän käyttöönottoa kattohuuva tulisi peittää, jotta vältetään kondenssiongelmat.



**HUOM!**  
Käytettäessä lämpöpumppua on huuva/kanavat kondenssieristettävä.

### KÄYTTÖ

Jäteilma- tai raitisilmahuuva kerrostaloihin. Mukavuusilmanvaihtoon ja/tai rasvakanavaan.

### RAKENNE

ABC-TH4 valmistetaan yleensä patentoidusta väripinnoitetusta pellistä ja rakennuspellin vakioväreissä, mutta se on saatavana myös muista materiaaleista. Jäteilma-/raitisilmaosa on suojattu huuvan kattopinnan alta ja varustettu pieneläimiltä suojaavalla metalliverkolla. Huuvan yläosassa on väliseinä ja aukoissa pieneläimiltä suojaava verkko. Puhdistettava malli. Mitat voidaan sovittaa olemassa olevaan kehykseen.

### HOITO/HUOLTO

Tarkasta puhdistustarve kerran vuodessa. Aerosolien ja puuterilumen kulkeutumista kanavaan tai jään muodostumista ei voida sulkea pois epäsuotuisissa olosuhteissa.

### ESIMERKKI KUVAUSTEKSTISTÄ

VVS AMA  
QMB.2/QMF.2

Jäteilma-/raitisilmakupu ABC-TH4, valmistanut Swegon. Valmistettu patentoidusta väripinnoitetusta pellistä.

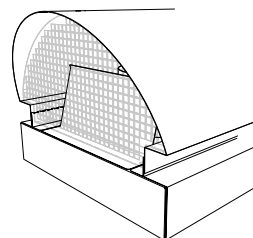
### LISÄVARUSTEET



Kattoläpivienti ABC-TGTH4



Takaiskupelti ABC-BSi



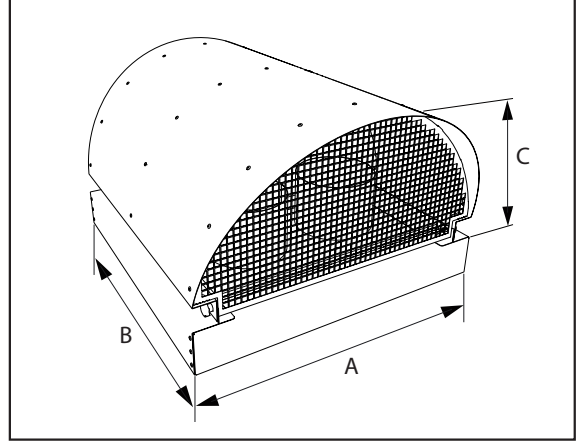
Tuulensuojaa suositellaan, kun huuvaa käytetään raitisilmahuuvana ja tuulisissa olosuhteissa.

## MITAT

Koko ABC-TH4 Ø Liitos	A mm	B mm	C mm	Paino <sup>2</sup>
125	600	600	320	10
160	600	600	320	11
125	800	800	320	14
160 <sup>1</sup>	800	800	320	14

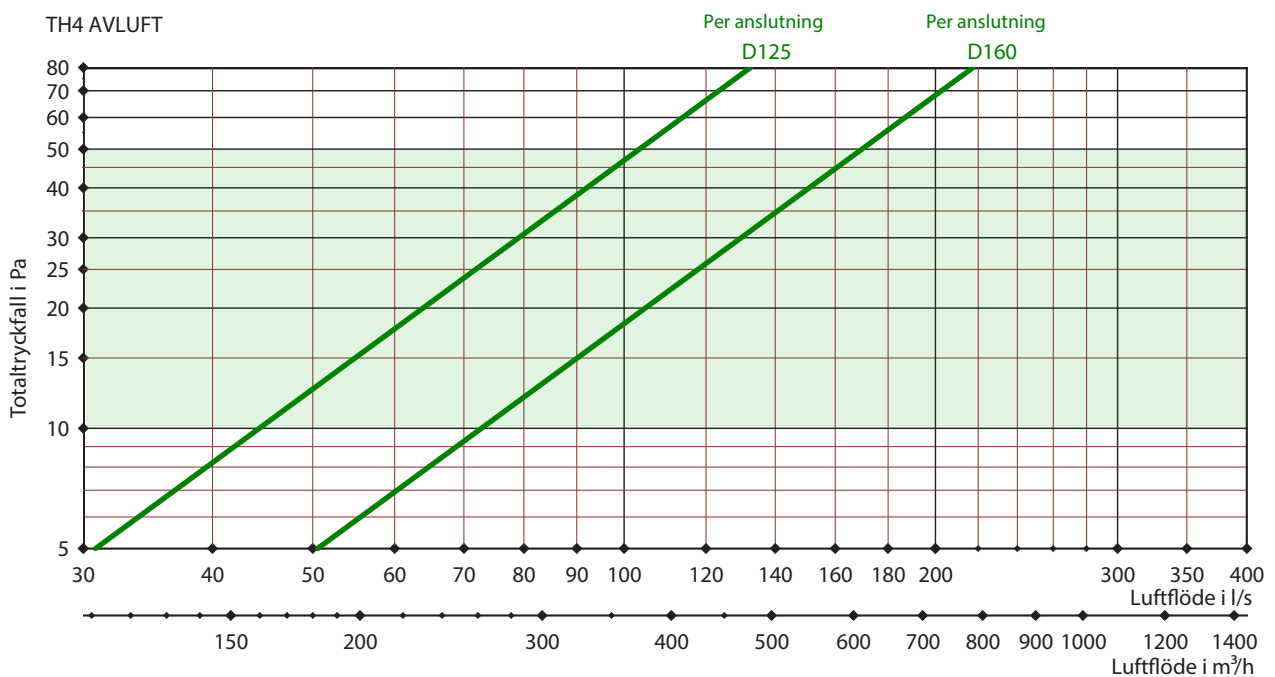
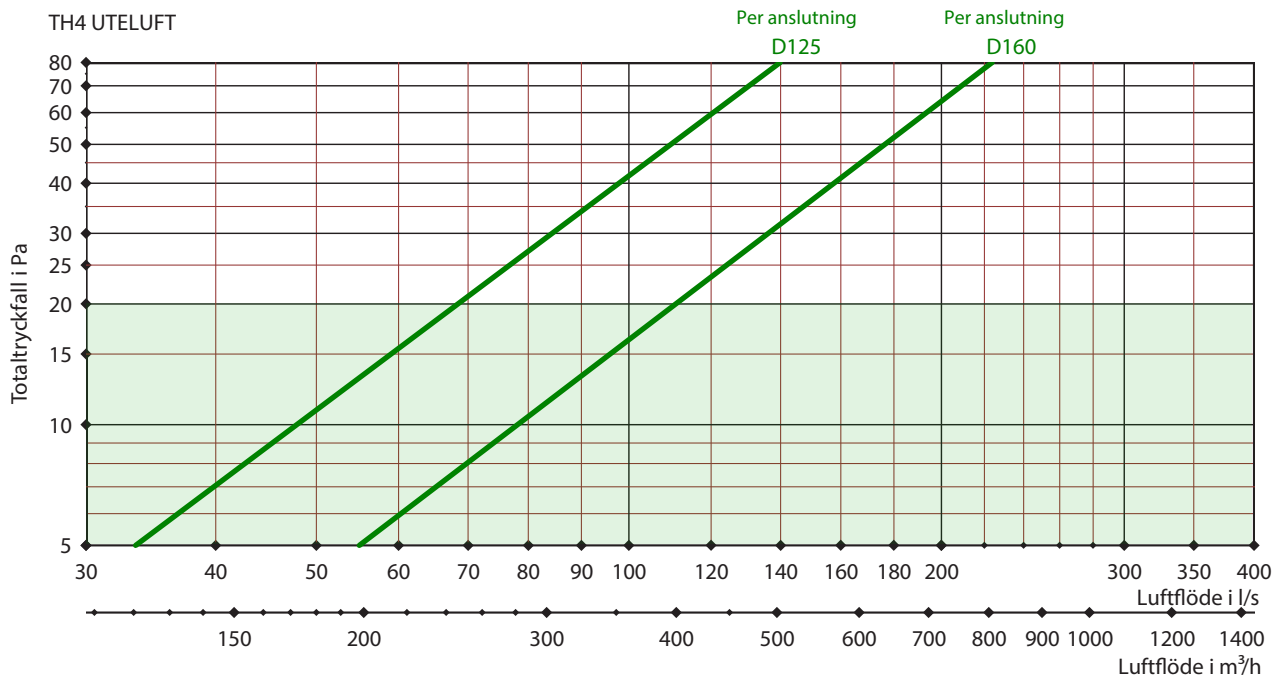
<sup>1</sup> Kivivillaeriste 100 mm.

<sup>2</sup> Paino koskee väröpäällystettyä peltiversiota



## MITOITUS

Annetut tiedot ovat viitearvoja



Grönmarkerat område innebär ett bra energival. 

# Asennusohjeet ABC-TH

## Kattoläpivientiin

1. ABC-TH on suunniteltu asennettavaksi kattoläpivientiin ABC-TGTH tai olemassa olevaan läpivientiin/kehykseen. ABC-TH:n lisävarusteena on saatavilla kylmävetosuojus/takaiskupelti, ABC-BS, joka asennetaan kanavaan.

2. ABC-TH on suunniteltu siten, että sen reuna pujotetaan katon läpiviennin ulkopuolelle. Kun asennat yhdistelmähuuvaa, varmista, että huuva sijoitetaan oikein ja että jäteilma ja raitisilma kulkevat kattoläpiviennissä oikeiden kanavien kautta.

3. Kun huuva on asetettu niin, että sen reuna peittää katon läpiviennin, se kiinnitetään ruuveilla asianmukaisesti.



# Asennusohje

## Kehykseen

1. Varmista ensin, ettei uuteen tai olemassa olevaan kattoon porata reikiä kantaviin rakenteisiin. Katon kaltevuudesta riippuen kattoläpiviennin mitat voivat vaihdella. Katso kyseisen KH:n mitat. Menettely on sama sekä uudella että olemassa olevalla katolla, katemateriaalista riippumatta.

2. Kiinnitä kattoläpiviennin pelti- tai puukehys (katso kuva) Reunan on oltava takaa katon harjan puolelta 300–350 mm korkea, ja sitä voidaan tarvittaessa vahvistaa sisäpuolelta kulmissa ja yläreunassa. Vanerilevyn sopiva paksuus on noin 18 mm. Muista jättää tilaa kattohuovalle, saumapeltikatolle tai muulle kattomateriaalille.

3. Vanerikehys verhoillaan sitten kokonaan, kuten muukin katto, esimerkiksi kuvassa näkyvällä huovalla. Peltikatossa pelti saumataan aivan kehyksen reunaan asti. Kattotiilien asennuksessa on suositeltavaa, että reunus peitetään ensin kattohuovalla kuvan mukaisesti ja sen jälkeen päällystetään peitepellityksellä, joka sovitetaan kattotiiliin.

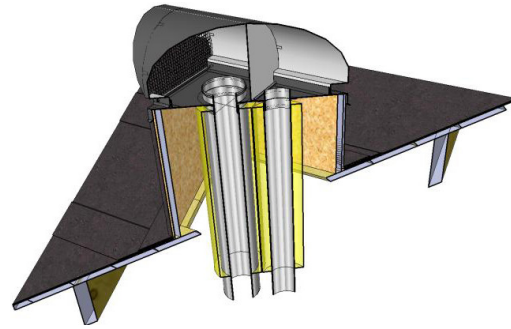
4. Kiinnitä sitten mahdolliset iv-kanavat huuvan pohjaan (nippaliitäntä) ja eristä ne kondensaatiolta. Varmista, että eriste on painettu ylös asti huuvaan vasten. Muista, että MOLEMMAT kanavat on eristettävä!

5. Vie sitten kanavat kehyksen ja katossa olevan aukon läpi.

6. Kiinnitä sitten huuva VAAKASUORILLA kateruuveilla kehyksen katemateriaalin edellyttämällä tavalla.



7. Tarvittaessa kehyksessä, huuvan ja katon välissä oleva tila voidaan täyttää esimerkiksi irtovillalla.



8. ABC-TH on rakenteeltaan taitettava, jotta ilmanvaihtojärjestelmän puhdistaminen ja huoltaminen olisi helpompaa.

