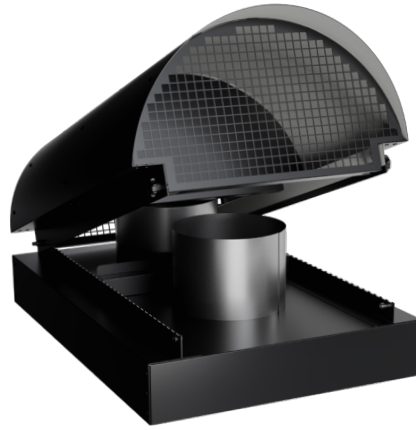


ABC-TH2

ASUNNON JÄTEILMA- TAI RAITISILMAHUUVA

Vihje!

Ennen järjestelmän käyttöönottoa kattohuuva tulisi peittää, jotta vältetään kondenssiongelmat.



HUOM!
Käytettäessä lämpöpumppua on huuva/kanavat kondenssieristettävä.

KÄYTTÖ

Jäteilma- tai raitisilmahuppi asuntoihin, mukavuusilmanvaihtoon/rasvakanavaan.

ESIMERKKI KUVAUSTEKSTISTÄ

VVS AMA
QMB.2/QMF.2

RAKENNE

ABC-TH2 valmistetaan yleensä patentoidusta väripinnoitetustapellista ja rakennuspellin vakioväreissä, mutta myös muista materiaaleista valmistettuja versioita on saatavilla. Jäteilma-/raitisilmaosa on suojattu huuven kattopinnan alta ja varustettu pieneläimiltä suojaavalla metalliverkolla. ABC-TH2 on varustettu kahdella liitännällä, joiden nippamitoitus on Spiro-standardin mukainen. Huuven yläosassa on väliseinä ja aukoissa pieneläimiltä suojaava verkko. Puhdistettava malli. Mitat voidaan sovittaa olemassa olevaan kehykseen.

ABC-TH2-yhdistelmähuuva, Swegon valmiste. Koko 160. 400 x 600. Valmistettu patentoidusta väripinnoitetusta pellistä.

HOITO/HUOLTO

Tarkasta puhdistustarve kerran vuodessa. Aerosolien ja puuterilumen kulkeutumista kanavaan tai jään muodostumista ei voida sulkea pois epäsuotuisissa olosuhteissa.

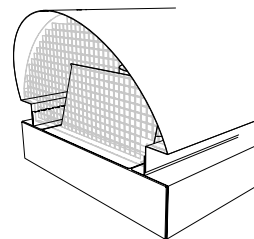
LISÄVARUSTEET



Kattoläpivienti ABC-TGTH2



Takaiskupelti ABC-BSi



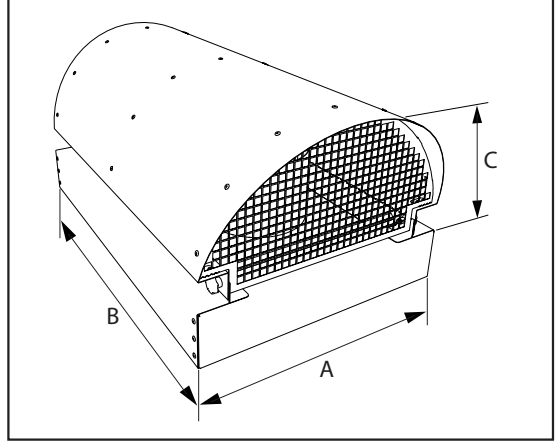
Tuulensuojaa suositellaan, kun huuvaa käytetään raitisilmahuuvana tai tuulisissa olosuhteissa.

MITAT

Koko ABC-TH2 Ø nippamitoi- tus	A mm	B mm	C mm	CC mm	Paino ²
125	400	800	225	335	8,6
160	400	800	225	335	8,2
200 ¹	400	800	225	335	8,2
125	400	600	225	225	6,9
160	400	600	225	225	7,0

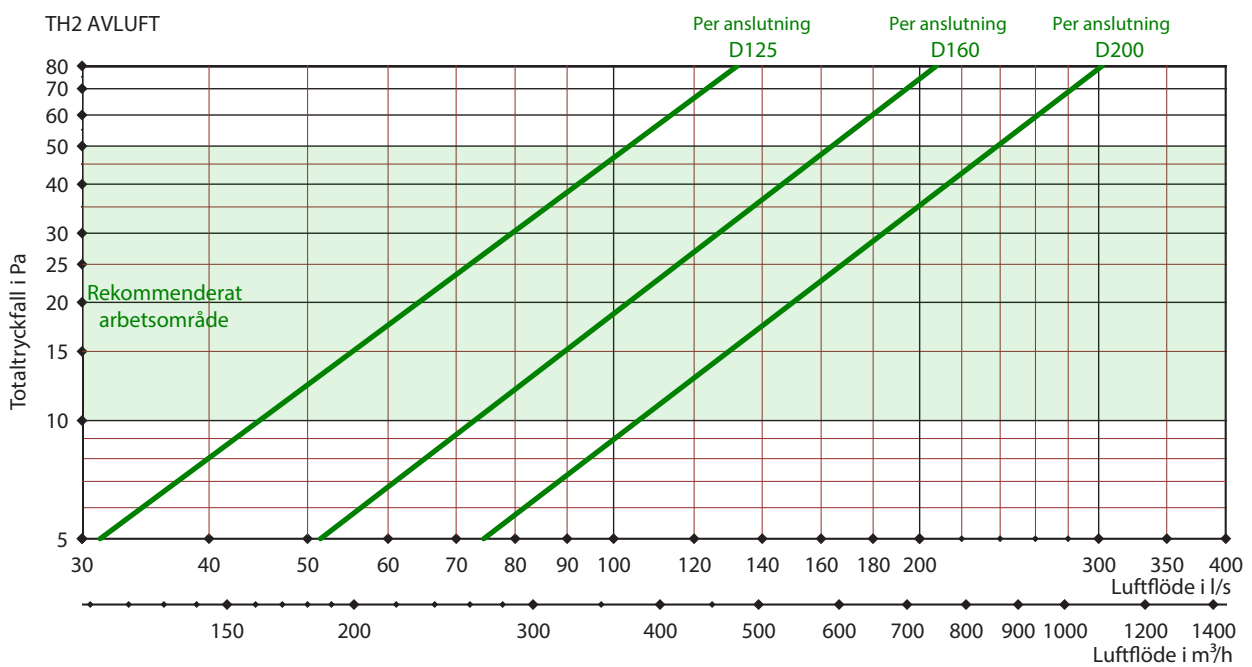
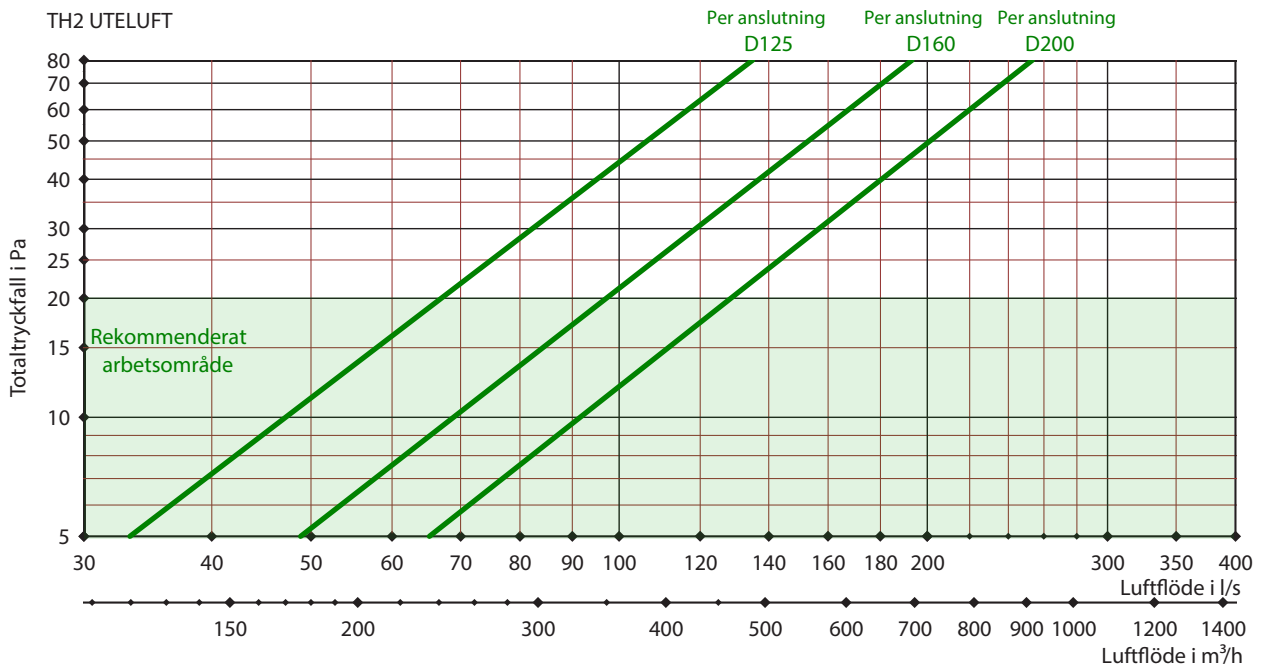
¹ Kattoläpivihti TH2-liitäntään Ø200, katso ABC-TGC -200 + ÖGC 200

² Paino koskee väripäällystettyä peltiversiota



MITOITUS

Annetut tiedot ovat viitearvoja



Grönmarkerat område innebär ett bra energival. Bra energival

Asennusohjeet ABC-TH

Kattoläpivientiin

1. ABC-TH on suunniteltu asennettavaksi kattoläpivientiin ABC-TGTH tai olemassa olevaan läpivientiin/kehykseen. ABC-TH:n lisävarusteena on saatavilla kylmävetosuojus/takaiskupelti, ABC-BS, joka asennetaan kanavaan.

2. ABC-TH on suunniteltu siten, että sen reuna pujotetaan katon läpiviennin ulkopuolelle. Kun asennat yhdistelmähuuvaa, varmista, että huuva sijoitetaan oikein ja että jäteilma ja raitisilma kulkevat kattoläpiviennissä oikeiden kanavien kautta.

3. Kun huuva on asetettu niin, että sen reuna peittää katon läpiviennin, se kiinnitetään ruuveilla asianmukaisesti.



Asennusohje

Kehykseen

1. Varmista ensin, ettei uuteen tai olemassa olevaan kattoon porata reikiä kantaviin rakenteisiin. Katon kaltevuudesta riippuen kattoläpiviennin mitat voivat vaihdella. Katso kyseisen KH:n mitat. Menettely on sama sekä uudella että olemassa olevalla katolla, katemateriaalista riippumatta.

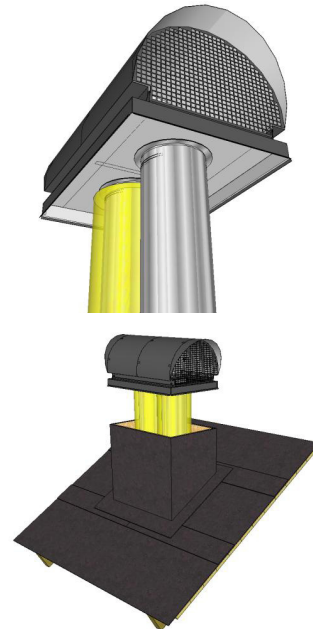
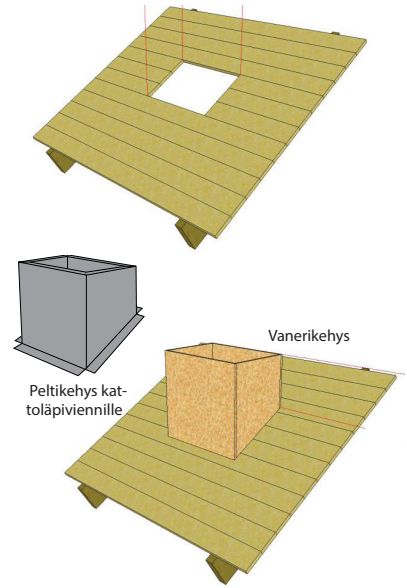
2. Kiinnitä kattoläpiviennin pelti- tai puukehys (katso kuva) Reunan on oltava takaa katon harjan puolelta 300–350 mm korkea, ja sitä voidaan tarvittaessa vahvistaa sisäpuolelta kulmissa ja yläreunassa. Vanerilevyn sopiva paksuus on noin 18 mm. Muista jättää tilaa kattuhuovalle, saumapeltikatolle tai muulle kattomateriaalille.

3. Vanerikehys verhoillaan sitten kokonaan, kuten muukin katto, esimerkiksi kuvassa näkyvällä huovalla. Peltikatossa pelti saumataan aivan kehyksen reunaan asti. Kattotiilien asennuksessa on suositeltavaa, että reunus peitetään ensin kattuhuovalla kuvan mukaisesti ja sen jälkeen päällystetään peitepellityksellä, joka sovitetaan kattotiiliin.

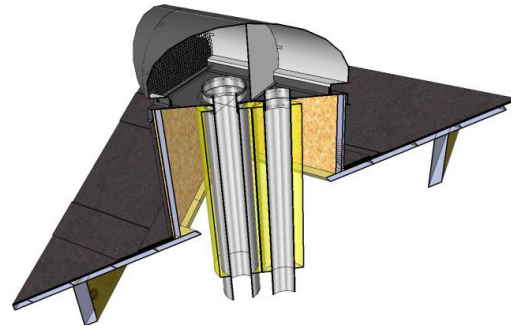
4. Kiinnitä sitten mahdolliset iv-kanavat huuvaan pohjaan (nippaliitäntä) ja eristä ne kondensaatiolta. Varmista, että eriste on painettu ylös asti huuvaan vasten. Muista, että MOLEMMAT kanavat on eristettävä!

5. Vie sitten kanavat kehyksen ja katossa olevan aukon läpi.

6. Kiinnitä sitten huuva VAAKASUORILLA kateruuveilla kehyksen katemateriaalin edellyttämällä tavalla.



7. Tarvittaessa kehyksessä, huuvin ja katon välissä oleva tila voidaan täyttää esimerkiksi irtovillalla.



8. ABC-TH on rakenteeltaan taitettava, jotta ilmanvaihtojärjestelmän puhdistaminen ja huoltaminen olisi helpompaa.

