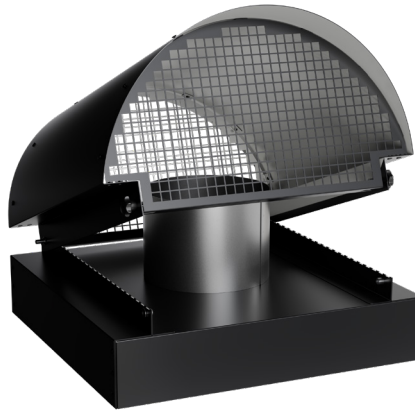


ABC-TH1 ASUNNON JÄTEILMA- TAI RAITISILMAHUUVA

Vihje!

Ennen järjestelmän käyttöönottoa kattohuuva tulisi peittää, jotta vältetään kondenssiongelmat.



HUOM!
Käytettäessä lämpöpumppua huuva/putket on kondenssieristettävä.

KÄYTTÖ

Jäteilma- tai raitisilmahuuva asuntoihin, mukavuusilmanvaihtoon/rasvakanaviin.

RAKENNE

ABC-TH1 valmistetaan yleensä patentoidusta väripinnoitetustapellista ja rakennuspellin vakioväreissä, mutta myös muista materiaaleista valmistettuja versioita on saatavilla. Jäteilma- tai raitisilmaosa on suojattu kuvun alta ja varustettu pieneläimiltä suojaavalla rei'itetyllä verkolla. ABC-TH1 on varustettu liitännällä, jonka nippamitoitus on Spiro-standardin mukainen. Puhdistettava rakenne. Mitat voidaan sovittaa olemassa olevaan kehykseen.

HOITO/HUOLTO

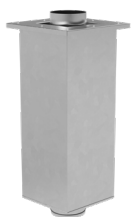
Tarkasta puhdistustarve kerran vuodessa. Aerosolien ja puuterilumen kulkeutumista kanavaan tai jään muodostumista ei voida sulkea pois epäsuotuisissa olosuhteissa.

ESIMERKKI KUVAUSTEKSTISTÄ

VVS AMA
QMB.2/QMF.2

Jäteilma-/raitisilmakupu ABC-TH1, Swegon valmiste.
Koko 160. Valmistettu patentoidusta väripinnoitetusta pellistä.

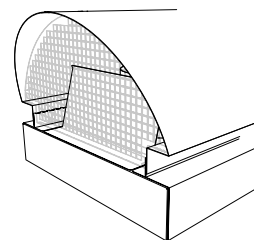
LISÄVARUSTEET



Kattoläpivienti ABC-TGTH1



Takaiskupelti ABC-BSi

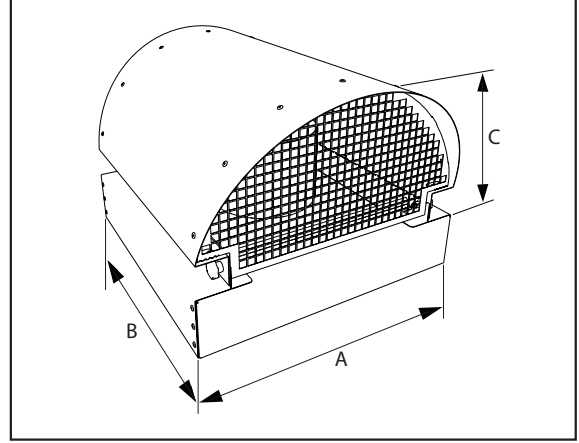


Tuulensuojaa suositellaan, kun huuvaa käytetään raitisilmahuuvana tai tuulisissa olosuhteissa.

MITAT

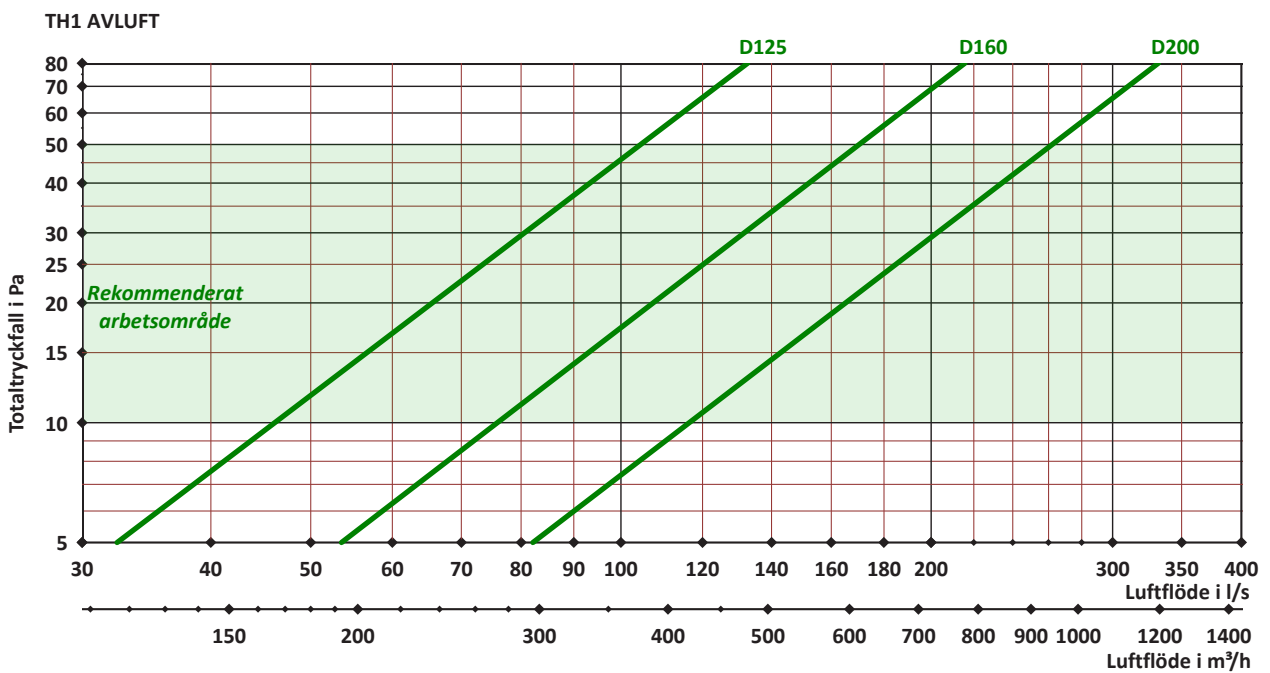
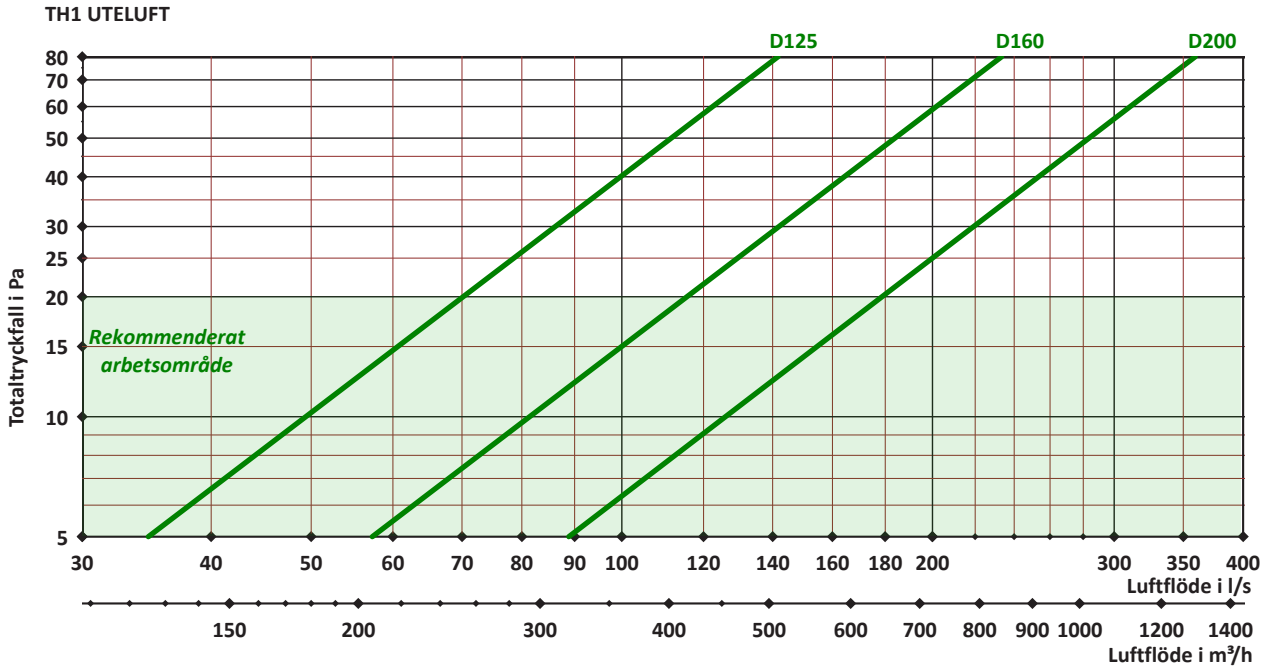
Koko ABC-TH1 Ø d nipan mitta	A mm	B mm	C mm	Paino ¹
125	400	400	225	4,0
160	400	400	225	4,7
200	400 <td 400	225	4,1	

¹Paino koskee väripäällystettyä peltiversiota



MITOITUS

Annetut tiedot ovat viitearvoja



Grönmarkerat område innebär ett bra energival. 

Asennusohjeet ABC-TH

Kattoläpivientiin

1. ABC-TH on suunniteltu asennettavaksi kattoläpivientiin ABC-TGTH tai olemassa olevaan läpivientiin/kehykseen. ABC-TH:n lisävarusteena on saatavilla kylmävatosuojus/takaiskupelti, ABC-BS, joka asennetaan kanavaan.

2. ABC-TH on suunniteltu siten, että sen reuna pujotetaan katon läpiviennin ulkopuolelle. Kun asennat yhdistelmähuuvaa, varmista, että huuva sijoitetaan oikein ja että jäteilma ja raitisilma kulkevat kattoläpiviennissä oikeiden kanavien kautta.

3. Kun huuva on sijoitettu niin, että sen reuna peittää katon läpiviennin, se kiinnitetään ruuveilla asianmukaisesti.



Asennusohje

Kehykseen

1. Varmista ensin, ettei uuteen tai olemassa olevaan kattoon porata reikiä kantaviin rakenteisiin. Katon kaltevuudesta riippuen kattoläpiviennin mitat voivat vaihdella. Katso kyseisen KH:n mitat. Menettely on sama sekä uudella että olemassa olevalla katolla, katemateriaalista riippumatta.

2. Kiinnitä kattoläpiviennin pelti- tai puukehys (katso kuva)

Reunan on oltava takaa katon harjan puolelta 300–350 mm korkea, ja sitä voidaan tarvittaessa vahvistaa sisäpuolelta kulmissa ja yläreunassa. Vanerilevyn sopiva paksuus on noin 18 mm. Muista jättää tilaa kattohuovalle, saumapeltikatolle tai muulle kattomateriaalille.

3. Vanerikehys verhoillaan sitten kokonaan, kuten muukin katto, esimerkiksi kuvassa näkyvällä huovalla. Peltikatossa pelti saumataan aivan kehyksen reunaan asti. Kattotiilien asennuksessa on suositeltavaa, että reunus peitetään ensin kattohuovalla kuvan mukaisesti ja sen jälkeen päällystetään peitepellityksellä, joka sovitetaan kattotiiliin.

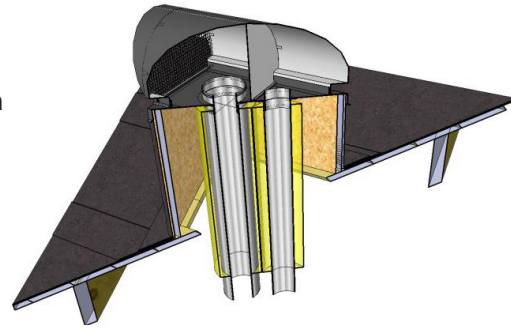
4. Kiinnitä sitten mahdolliset iv-kanavat huuvan pohjaan (nippaliitäntä) ja eristä ne kondensaatiolta. Varmista, että eriste on painettu ylös asti huuvaan vasten. Muista, että MOLEMMAT kanavat on eristettävä!

5. Vie sitten kanavat kehyksen ja katossa olevan aukon läpi.

6. Kiinnitä sitten huuva VAAKASUORILLA kateruuveilla kehyksen katemateriaalin edellyttämällä tavalla.



7. Tarvittaessa kehyksessä, kuvun ja katon välissä oleva tila voidaan täyttää esimerkiksi irtovillalla.



8. ABC-TH on rakenteeltaan taitettava, jotta ilmanvaihtojärjestelmän puhdistaminen ja huoltaminen olisi helpompaa.

