

ABC-SLVS

Ulkoseinäsäleikkö raitisilman ottamista varten sääolosuhteille
alttiissa paikoissa



PIKATIETOJA

- Tuulelle ja sateelle alttiissa paikoissa
- Pystysuuntaiset lamellit
- Kun tuulen voimakkuus on enintään 3,5 m/s, vapaalla pinta-alalla saavutetaan vedenerotusluokka A
- Vapaa pinta-ala 58 %
- Alumiinilamellit ja sinkki-magnesium-runko hiilidioksidipäästöjä vähentävä teräs

Tekniset ominaisuudet

Yleistä

ABC-SLVS on erittäin tehokas raitisilmasäleikkö, jota käytetään sääolosuhteille alttiissa paikoissa.

Rakenne

ABC-SLVS:ssä on erityisesti suunnitellut alumiiniprofiilit, jotka kestävät äärimmäisiä sääolosuhteita ja tuulen mukana tulevaa sadetta. Vesipisarat ja aerosolit tarttuvat profiiliin ja valuvat alareunassa olevaan viemäroityyn kouruun. Käyttämällä pystysuoraan asennettuja profiileja saadaan aikaan turvallinen ilmanotto tuulen vaikutuksista ja tuulikuormista riippumatta. Varustettu pieneläimiltä suojaavalla metalliverkolla.

Materiaali

Alumiinilamellit ja sinkki-magnesiumrunko hiilidioksidipäästöjä vähentävä teräs.

Paino

33 kg/m²

Koko

Saatavana koossa 200 x 200 – 2000 x 2000 mm 100 mm:n välein. Leveys ja korkeus voidaan yhdistellä vapaasti. Jos paino on yli 50 kg, säleikkö jaetaan osiin.

Vedenerotus

ABC-SLVS on testattu standardin EN 13030 mukaisesti. Kun tuulen voimakkuus on enintään 3,5 m/s, vapaalla pinta-alalla saavutetaan vedenerotusluokka A. Vapaa pinta-ala 58 % koko 1000 x 1000 mm

Veden erottelutehokkuus ABC-SLVS

Luokka A: 1–0,99

Luokka B: 0,989–0,95

Luokka C: 0,949–0,80

Luokka D: alle 0,8



Lisävarusteet

Alumiininen hyönteisverkko (venytetty metalli) on saatavana lisävarusteena. Silmäkoko: 6 x 3 mm. Hyönteisverkko pienentää vapaata pinta-alaa 20 % (kerroin x 1,2 painehäviöiedoille)

Huolto/ylläpito

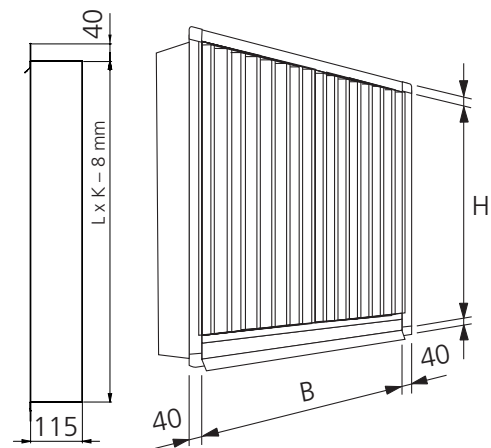
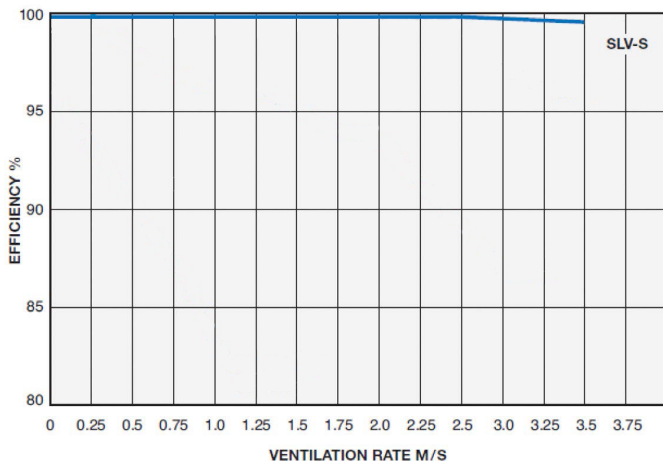
Suosittellemme tekemään vuosittaisen tarkastuksen, jotta havaitset mahdolliset vauriot ja puhdistustarpeen, esim. roskat ja lehdet tulo- ja poistoaukoissa, erityisesti vedenpoistoaukoissa. Aerosolien ja puuterilumen kulkeutumista kanavaan tai jään muodostumista ei voida sulkea pois epäsuotuisissa olosuhteissa.

Kuvausteksti

VVS AMA QMB.1

Swegonin valmistama ABC-SLVS-ulkoseinäsäleikkö. Koko 800 x 800

Kanavan koko / Reiän koko = L x K (leveys x korkeus)
Tuotteen mitat on sovitettu sopimaan tilattujen mittojen sisäpuolelle.



Mitoitus

- Painehäviöarvot perustuvat säleikön kokoon 1000x1000 mm asennetulla pieneläinverkolla.
- Veden erotteluaste standardin EN 13030 mukaan perustuu säleikkökokoon 1000x1000 mm

Avainluvut

Vapaa ala	58%
Veden erotteluaste	A-luokka, enintään 3,5 m/s
Virtauskerroin	0,364

ABC-SLVS:n suorituskykyarvot							
Ilmanopeus vapaassa poikkipinta-alassa, m/s	0,5	1	1,5	2	2,5	3	3,5
Painehäviö (Pa)	2	5	10	18	28	41	56
Veden erotteluaste	A	A	A	A	A	A	A
Äänitehotaso, Lw (dB)	<20	35	46	52	57	61	65

Ilmavirta 2 m/s:n nopeudella

Yksikkö l/s

B H	200	300	400	500	600	700	800	900	1000	1100	1200	1300	1400	1500	1600	1700	1800	1900	2000
200	80	120	160	200	240	280	320	360	400	440	480	520	560	600	640	680	720	760	800
300	120	180	240	300	360	420	480	540	600	660	720	780	840	900	960	1020	1080	1140	1200
400	160	240	320	400	480	560	640	720	800	880	960	1040	1120	1200	1280	1360	1440	1520	1600
500	200	300	400	500	600	700	800	900	1000	1100	1200	1300	1400	1500	1600	1700	1800	1900	2000
600	240	360	480	600	720	840	960	1080	1200	1320	1440	1560	1680	1800	1920	2040	2160	2280	2400
700	280	420	560	700	840	980	1120	1260	1400	1540	1680	1820	1960	2100	2240	2380	2520	2660	2800
800	320	480	640	800	960	1120	1280	1440	1600	1760	1920	2080	2240	2400	2560	2720	2880	3040	3200
900	360	540	720	900	1080	1260	1440	1620	1800	1980	2160	2340	2520	2700	2880	3060	3240	3420	3600
1000	400	600	800	1000	1200	1400	1600	1800	2000	2200	2400	2600	2800	3000	3200	3400	3600	3800	4000
1100	440	660	880	1100	1320	1540	1760	1980	2200	2420	2640	2860	3080	3300	3520	3740	3960	4180	4400
1200	480	720	960	1200	1440	1680	1920	2160	2400	2640	2880	3120	3360	3600	3840	4080	4320	4560	4800
1300	520	780	1040	1300	1560	1820	2080	2340	2600	2860	3120	3380	3640	3900	4160	4420	4680	4940	5200
1400	560	840	1120	1400	1680	1960	2240	2520	2800	3080	3360	3640	3920	4200	4480	4760	5040	5320	5600
1500	600	900	1200	1500	1800	2100	2400	2700	3000	3300	3600	3900	4200	4500	4800	5100	5400	5700	6000
1600	640	960	1280	1600	1920	2240	2560	2880	3200	3520	3840	4160	4480	4800	5120	5440	5760	6080	6400
1700	680	1020	1360	1700	2040	2380	2720	3060	3400	3740	4080	4420	4760	5100	5440	5780	6120	6460	6800
1800	720	1080	1440	1800	2160	2520	2880	3240	3600	3960	4320	4680	5040	5400	5760	6120	6480	6840	7200
1900	760	1140	1520	1900	2280	2660	3040	3420	3800	4180	4560	4940	5320	5700	6080	6460	6840	7220	7600
2000	800	1200	1600	2000	2400	2800	3200	3600	4000	4400	4800	5200	5600	6000	6400	6800	7200	7600	8000

Ilmavirta 3 m/s:n nopeudella

Yksikkö l/s

B H	200	300	400	500	600	700	800	900	1000	1100	1200	1300	1400	1500	1600	1700	1800	1900	2000
200	120	180	240	300	360	420	480	540	600	660	720	780	840	900	960	1020	1080	1140	1200
300	180	270	360	450	540	630	720	810	900	990	1080	1170	1260	1350	1440	1530	1620	1710	1800
400	240	360	480	600	720	840	960	1080	1200	1320	1440	1560	1680	1800	1920	2040	2160	2280	2400
500	300	450	600	750	900	1050	1200	1350	1500	1650	1800	1950	2100	2250	2400	2550	2700	2850	3000
600	360	540	720	900	1080	1260	1440	1620	1800	1980	2160	2340	2520	2700	2880	3060	3240	3420	3600
700	420	630	840	1050	1260	1470	1680	1890	2100	2310	2520	2730	2940	3150	3360	3570	3780	3990	4200
800	480	720	960	1200	1440	1680	1920	2160	2400	2640	2880	3120	3360	3600	3840	4080	4320	4560	4800
900	540	810	1080	1350	1620	1890	2160	2430	2700	2970	3240	3510	3780	4050	4320	4590	4860	5130	5400
1000	600	900	1200	1500	1800	2100	2400	2700	3000	3300	3600	3900	4200	4500	4800	5100	5400	5700	6000
1100	660	990	1320	1650	1980	2310	2640	2970	3300	3630	3960	4290	4620	4950	5280	5610	5940	6270	6600
1200	720	1080	1440	1800	2160	2520	2880	3240	3600	3960	4320	4680	5040	5400	5760	6120	6480	6840	7200
1300	780	1170	1560	1950	2340	2730	3120	3510	3900	4290	4680	5070	5460	5850	6240	6630	7020	7410	7800
1400	840	1260	1680	2100	2520	2940	3360	3780	4200	4620	5040	5460	5880	6300	6720	7140	7560	7980	8400
1500	900	1350	1800	2250	2700	3150	3600	4050	4500	4950	5400	5850	6300	6750	7200	7650	8100	8550	9000
1600	960	1440	1920	2400	2880	3360	3840	4320	4800	5280	5760	6240	6720	7200	7680	8160	8640	9120	9600
1700	1020	1530	2040	2550	3060	3570	4080	4590	5100	5610	6120	6630	7140	7650	8160	8670	9180	9690	10200
1800	1080	1620	2160	2700	3240	3780	4320	4860	5400	5940	6480	7020	7560	8100	8640	9180	9720	10260	10800
1900	1140	1710	2280	2850	3420	3990	4560	5130	5700	6270	6840	7410	7980	8550	9120	9690	10260	10830	11400
2000	1200	1800	2400	3000	3600	4200	4800	5400	6000	6600	7200	7800	8400	9000	9600	10200	10800	11400	12 000

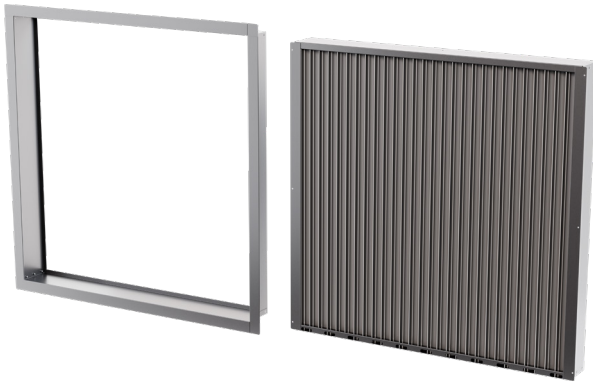
H \ B	200	300	400	500	600	700	800	900	1000	1100	1200	1300	1400	1500	1600	1700	1800	1900	2000
200	140	210	280	350	420	490	560	630	700	770	840	910	980	1050	1120	1190	1260	1330	1400
300	210	315	420	525	630	735	840	945	1050	1155	1260	1365	1470	1575	1680	1785	1890	1995	2100
400	280	420	560	700	840	980	1120	1260	1400	1540	1680	1820	1960	2100	2240	2380	2520	2660	2800
500	350	525	700	875	1050	1225	1400	1575	1750	1925	2100	2275	2450	2625	2800	2975	3150	3325	3500
600	420	630	840	1050	1260	1470	1680	1890	2100	2310	2520	2730	2940	3150	3360	3570	3780	3990	4200
700	490	735	980	1225	1470	1715	1960	2205	2450	2695	2940	3185	3430	3675	3920	4165	4410	4655	4900
800	560	840	1120	1400	1680	1960	2240	2520	2800	3080	3360	3640	3920	4200	4480	4760	5040	5320	5600
900	630	945	1260	1575	1890	2205	2520	2835	3150	3465	3780	4095	4410	4725	5040	5355	5670	5985	6300
1000	700	1050	1400	1750	2100	2450	2800	3150	3500	3850	4200	4550	4900	5250	5600	5950	6300	6650	7000
1100	770	1155	1540	1925	2310	2695	3080	3465	3850	4235	4620	5005	5390	5775	6160	6545	6930	7315	7700
1200	840	1260	1680	2100	2520	2940	3360	3780	4200	4620	5040	5460	5880	6300	6720	7140	7560	7980	8400
1300	910	1365	1820	2275	2730	3185	3640	4095	4550	5005	5460	5915	6370	6825	7280	7735	8190	8645	9100
1400	980	1470	1960	2450	2940	3430	3920	4410	4900	5390	5880	6370	6860	7350	7840	8330	8820	9310	9800
1500	1050	1575	2100	2625	3150	3675	4200	4725	5250	5775	6300	6825	7350	7875	8400	8925	9450	9975	10 500
1600	1120	1680	2240	2800	3360	3920	4480	5040	5600	6160	6720	7280	7840	8400	8960	9520	10080	10640	11200
1700	1190	1785	2380	2975	3570	4165	4760	5355	5950	6545	7140	7735	8330	8925	9520	10115	10710	11305	11900
1800	1260	1890	2520	3150	3780	4410	5040	5670	6300	6930	7560	8190	8820	9450	10080	10710	11340	11970	12600
1900	1330	1995	2660	3325	3990	4655	5320	5985	6650	7315	7980	8645	9310	9975	10640	11305	11970	12635	13300
2000	1400	2100	2800	3500	4200	4900	5600	6300	7000	7700	8400	9100	9800	10 500	11200	11900	12600	13300	14000

Paino koon mukaan

H \ B	200	300	400	500	600	700	800	900	1000	1100	1200	1300	1400	1500	1600	1700	1800	1900	2000
200	1	2	3	3	4	5	5	6	7	7	8	9	9	10	11	11	12	13	13
300	2	3	4	5	6	7	8	9	10	11	12	13	14	15	16	17	18	19	20
400	3	4	5	7	8	9	11	12	13	15	16	17	18	20	21	22	24	25	26
500	3	5	7	8	10	12	13	15	17	18	20	21	23	25	26	28	30	31	33
600	4	6	8	10	12	14	16	18	20	22	24	26	28	30	32	34	36	38	40
700	5	7	9	12	14	16	18	21	23	25	28	30	32	35	37	39	42	44	46
800	5	8	11	13	16	18	21	24	26	29	32	34	37	40	42	45	48	50	53
900	6	9	12	15	18	21	24	27	30	33	36	39	42	45	48	50	53	56	59
1000	7	10	13	17	20	23	26	30	33	36	40	43	46	50	53	56	59	63	66
1100	7	11	15	18	22	25	29	33	36	40	44	47	51	54	58	62	65	69	73
1200	8	12	16	20	24	28	32	36	40	44	48	51	55	59	63	67	71	75	79
1300	9	13	17	21	26	30	34	39	43	47	51	56	60	64	69	73	77	82	86
1400	9	14	18	23	28	32	37	42	46	51	55	60	65	69	74	79	83	88	92
1500	10	15	20	25	30	35	40	45	50	54	59	64	69	74	79	84	89	94	99
1600	11	16	21	26	32	37	42	48	53	58	63	69	74	79	84	90	95	100	106
1700	11	17	22	28	34	39	45	50	56	62	67	73	79	84	90	95	101	107	112
1800	12	18	24	30	36	42	48	53	59	65	71	77	83	89	95	101	107	113	119
1900	13	19	25	31	38	44	50	56	63	69	75	82	88	94	100	107	113	119	125
2000	13	20	26	33	40	46	53	59	66	73	79	86	92	99	106	112	119	125	132

Jos paino on yli 50 kg, säleikkö jaetaan lohkoihin.

Asennus



Säleikkökehys

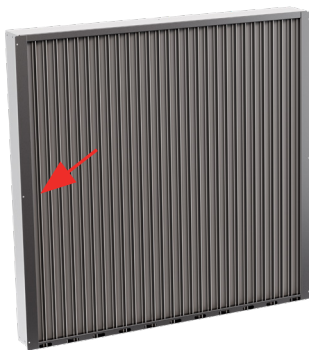
Lamelliosa

VAIHE 1:

Mitat ilmoitetaan aina siten, että leveys (L) on ennen korkeutta (K), esimerkiksi: 500x300, 500 on leveys, 300 on korkeus. Säleikkö koostuu säleikkökehyksestä, jossa on irrotettava lamelliosa. Aloita irrottamalla kiinnitysruuvit, jotka kiinnittävät lamelliosan säleikön kehykseen. Nosta lamelliosa niin, että kehys jää tyhjäksi. Suuremmissa kehyksissä on yksi tai useampi U-profiili. Jätä ne paikoilleen – kehys on tällöin vakaampi ja helpompi koota.

VAIHE 3:

Kun säleikkökehys on kiinnitetty alustaan, lamelliosa asetetaan paikalleen ja ruuvataan kiinni mukana tulevalla ruuvilla.



Aseta lamelliosa takaisin mukana tulevalla ruuvilla.

VAIHE 2:

Seinään tehdään reikä säleikkökehysten mittojen mukaisesti. Asenna sen jälkeen säleikkökehys alustaan tehtyyn reikään. Säleikkökehys ruuvataan kiinni sivuista. Kiinnitä säleikkökehys tarvittavilla kiinnitystarvikkeilla ja tarvittaessa tiivistemassalla riippuen julkisivumateriaalin tyypistä.

Käytä yläpeltiä, ettei vesi pääse valumaan säleikön taakse. Tiivistä alusta asianmukaisella tavalla.

- Aerosolien ja puuterilumen kulkeutumista tai jään muodostumista kanavaan ei voida sulkea pois epäsuotuisissa olosuhteissa.