

GOLD

Luftbehandlingsaggregat

Drifts- og vedlikeholdsanvisning

GOLD PX versjon G



Innhold

1. Sikkerhetsinstruksjoner	3
1.1 Sikkerhetsbryter/hovedstrømbryter	3
1.2 Risikoer	3
1.3 Berøringsvern.....	3
2. Generelt	4
2.1 Håndtering av aggregat før idriftsetting	4
2.2 Bruksområde	4
2.3 Mekanisk oppbygning.....	4
2.4 Styresystem.....	4
2.5 Miljødokumentasjon	4
2.6 Aggregatets deler	5
3. Igangkjøring	6
3.1 Generelt.....	6
3.2 Justering av kanalsystem og luftenhet	7
3.2.1 Rekkefølge	7
3.2.2 Arbeidsgang	7
4. Vedlikehold	8
4.1 Filterbytte	8
4.1.1 Demontere filter.....	8
4.1.2 Montere nye filtre	8
4.2 Rengjøring og kontroll.....	9
4.2.1 Generelt.....	9
4.2.2 Filterrom	9
4.2.3 Varmegjenvinner	9
4.2.4 Vifter og vifterom	9
4.3 Service og funksjonalitetskontroll	10
4.4 Garanti	10
5. Alarmer og feilsøking	10
5.1 Generelt.....	10
5.1.1 A- og B-alarmer.....	10
5.1.2 Tilbakestilling av alarmer	10
5.1.3 Endring av alarmprioritet	10
6. Tekniske data	11
6.1 Målopplysninger	11
6.2 Klemmetilkobling	19
6.3 Elektriske data.....	20
6.3.1 Aggregat	20
6.3.1.1 Størrelse 004-012.....	20
6.3.1.2 Størrelse 014-040+	21
6.3.1.3 Størrelse 050+ - 080	22
6.3.2 Vifter	23
6.3.3 Elskap	23
6.3.3.1 Størrelse 004-012.....	23
6.3.3.2 Størrelse 014-080.....	24
6.3.4 Reguleringsnøyaktighet.....	26
6.3.5 EMC	26
7. Vedlegg	26
7.1 Erklæring om samsvar	26
7.2 Byggevarerklæring.....	26
7.3 Lisens.....	26
7.4 Ecodesign data.....	27
7.5 Digital Services.....	28

1. Sikkerhetsinstruksjoner

Berørt personell skal gjøre seg kjent med disse instruksjonene før arbeidet med aggregatet påbegynnes. Skader på aggregatet eller aggregatets deler som skyldes feil håndtering fra kjøpers eller installatørs side, dekkes ikke av garantien hvis disse instruksjonene ikke er fulgt.



Advarsel

Bare godkjent elektriker eller servicepersonell utdannet av Swegon får utføre inngrep i aggregatet i forbindelse med el-installering av aggregatet eller tilkobling av eksterne funksjoner.

1.1 Sikkerhetsbryter/hovedstrømbryter

På størrelse 004/005, 007/008, 011/012 og 014/020 er sikkerhetsbryteren plassert utvendig på koblingsdekselet.

På størrelse 025/030, 035/040/040+, 050+/060+ og 070/080 er sikkerhetsbryteren plassert utvendig på aggregatets midtseksjon.

Aggregatet skal normalt startes og stoppes via håndterminalen, ikke via sikkerhetsbryteren.

Slå alltid av sikkerhetsbryteren ved servicearbeid med mindre annet framgår av respektiv veiledning.

1.2 Risikoer



Advarsel

Ved inngrep må man kontrollere at spenningen til aggregatet er brutt.

Risikoområder med bevegelige deler

Bevegelige deler er viftehjul og bypass-/avstengingsventil for varmeveksler.

De låsbare inspeksjonsdørene fungerer som vern for viftene samt som vern for varmegjenvinneren. Hvis kanaler ikke er fast koblet til vifteutløp, skal disse utstyres med fast berøringsvern (trådnett).



Advarsel

Inspeksjonsdørene på filter-/viftedelene må ikke åpnes når aggregatet er i drift.

Stopp aggregatet ved normal drift via håndterminalen.

Vent til viftene har stoppet før dørene åpnes.

Det er overtrykk i viftedelen, noe som innebærer at døren kan slå seg opp.

Nøkkel skal oppbevares atskilt fra aggregatet.

1.3 Berøringsvern

Elskapets dør, og i noen tilfeller koblingsdekselet, fungerer som berøringsvern.

Berøringsvernet skal bare fjernes av godkjent elektriker eller utdannet servicepersonell.



Advarsel

Spenningen til aggregatet skal brytes med sikkerhetsbryteren før berøringsvernet fjernes.

Ved drift skal alltid berøringsvernene være montert, samtlige inspeksjonsluker skal være stengt, og koblingsdekselet på aggregatets overside skal være montert.

2. Generelt

2.1 Håndtering av aggregat før idriftsetting

Aggregatet og tilhørende kabeltilkoblinger skal være beskyttet mot fuktighet og kondens til aggregatet er satt i drift.

2.2 Bruksområde

GOLD er beregnet for komfortventilasjon. Avhengig av valgt variant kan GOLD brukes i lokaler som kontorer, skoler, barnehager, offentlige lokaler, butikker, boligblokker osv.

GOLD PX kan også brukes for ventilasjon av relativt fuktige lokaler, men ikke der fuktigheten kontinuerlig er høy, for eksempel i svømmehaller.

For å oppnå alle fordelene som GOLD-systemet har å tilby, er det viktig at man tar hensyn til aggregatets spesielle egenskaper ved prosjektering, installering, justering og drift.

I basisutførelsen skal aggregatet plasseres innendørs. Ved utendørs montering skal tilbehøret TBTA/TBTB brukes. Hvis kanaltilbehør monteres utendørs, skal dette være i isolert kabinett (type TCxx).

GOLD PX er konstruert og testet for temperaturer, i omgivelse og luftstrøm, fra -40 °C til +40 °C.

Viftene er godkjent for temperaturer opptil 40 °C under kontinuerlig drift.

Viftene er testet for, og tåler, en times drift ved 70 °C.



OBS!

Les alltid sikkerhetsinstruksjonene i avsnitt 1 om risikoer og kompetanse, og følg nøye de installasjonsanvisningene som gjelder for ulike momenter.

Produktskilt er plassert utvendig på aggregatets inspeksjonsside og innvendig på vifteveggen. Bruk opplysningene på produktskiltene ved kontakt med Swegon.

2.3 Mekanisk oppbygning

GOLD finnes i 8 fysiske størrelser og 16 luftmengdeområder.

GOLD PX har tillufts- og avtrekksfilter fremstilt av glassfiber i filterklasse ePM10 60 % (M5) eller ePM1 60% (F7).

Platevarmeveksleren er som standard utstyrt med bypass- og avstengingsvern for trinnløs og automatisk regulering av varmevekslerens varmegjenvinningsgrad.

Tillufts- og avtrekksvifter er av typen GOLD Wing+, en aksiradiell vifte med bakoverbøyde skovler. Viftene er direktdrevne og har motorstyring for trinnløs turtallsregulering.

2.4 Styresystem

Styresystemet IQlogic er mikroproessorbasert og innebygd i aggregatet. Det styrer og regulerer vifter, varme-gjenvinnere, temperaturer, luftmengder, driftstider og et stort antall interne og eksterne funksjoner, samt alarmer.

2.5 Miljødokumentasjon

For komplett byggevederklaring, se vår hjemmeside www.swegon.com (bare Sverige).

Aggregatet er konstruert slik at det enkelt kan demonteres i sine naturlige deler. Når aggregatets levetid er over, skal man bruke et godkjent gjenvinningsfirma.

Den gjenvinnbare vekten for GOLD er ca 94 %.

Swegon AB er tilsluttet REPA-registeret, nr. 5560778465.

Kontakt Swegon AB, tlf +46 (0)512 322 00, for eventuelle spørsmål i forbindelse med denne demonteringsinstruksjonen eller aggregatets miljøeffekt.

2.6 Aggregatets deler

Nedenfor vises enkeltkomponenter hver for seg i en forenklet og skjematisk beskrivelse.

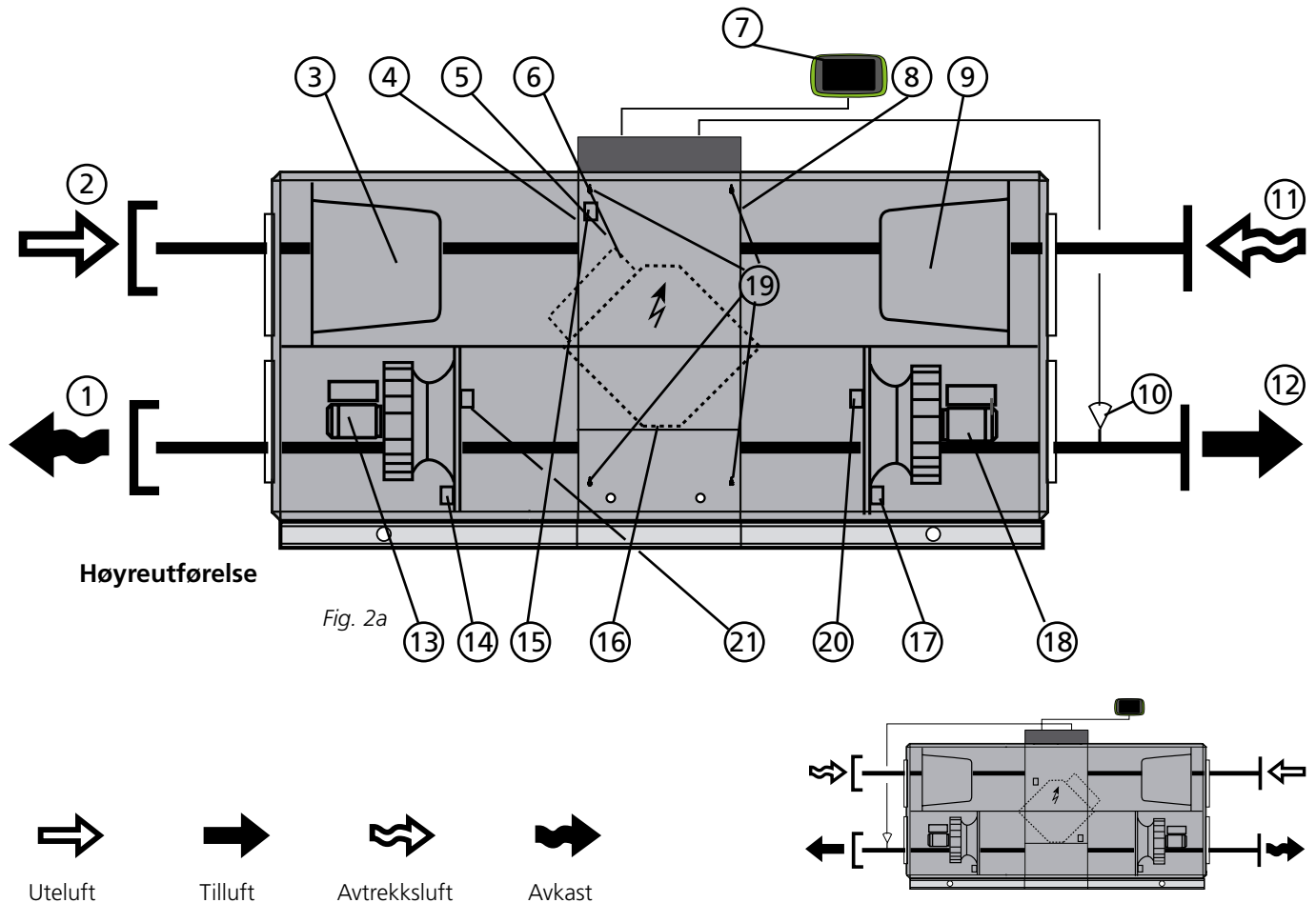


Fig. 2a

Fig. 2b

Aggregatet leveres i høyre- eller venstreutførelse iht. Fig. 2a og 2b. Ved venstreutførelse (Fig. 2b) bytter deler som er merket med *, funksjon og benevnelse (delene får navn etter om funksjonen er for tilluft eller avtrekksluft).

Delenes plassering og benevnelse

- | | | | |
|----|--|----|---|
| 1 | AVKAST* (ved venstreutførelse Tilluft) | 11 | AVTREKKSLOFT* (ved venstreutførelse Uteluft) |
| 2 | UTELUFT* (ved venstreutførelse Avtrekksluft) | 12 | TILLUFT* (ved venstreutførelse Avkast) |
| 3 | Tilluftsfilter* | 13 | Avtrekksvifte* med motor og motorstyring |
| 4 | Giver uteluftstemperatur* | 14 | Trykk giver fralufts vifte* og trykk giver tillufts filter* |
| 5 | Elskap med styreenhet | 15 | Trykk giver avtrekksluft/avkast (bare RECO frost) |
| 6 | Justeringsenhet, avstengings- og bypasspjeld | 16 | Platevarmeveksler med bypass- og avstengingspjeld |
| 7 | Håndterminal IQnavigator | 17 | Trykk giver fralufts vifte* og trykk giver fralufts filter* |
| 8 | Giver temperatur/relativ fuktighet avtrekksluft* (bare RECO frost) | 18 | Tillufts vifte* med motor og motorstyring |
| 9 | Avtrekksfilter* | 19 | Målenipler for måling av trykkfall over varmeveksler. |
| 10 | Tilluftstemperaturføler (plasseres i tillufts kanal) | 20 | Temperatur-/densitetsmåler, tilluft. |
| | | 21 | Temperatur-/densitetsmåler, avkast. |

3. Igangkjøring

3.1 Generelt

Rekkefølge ved igangsetting:

1. Kontroller at det ikke er noen fremmedlegemer i aggregat, kanalsystem eller funksjonsdeler.
2. Vri sikkerhetsbryteren til posisjon På (I).
3. Velg ønsket språk, hvis det ikke er gjort allerede. Se avsnitt 4.7 i Funksjonsmanual installasjon.
4. Aggregatet har en fabrikkinnstilling som gjør at det er klart for oppstart. Se separat Igangsettingsprotokoll.
Disse innstillingene må imidlertid ofte justeres før den aktuelle installasjonen.
Hvis nødvendig, skal vifteposisjon (inspeksjonsside) stilles inn, se avsnitt 4.10 i Funksjonsmanual installasjon.
Programmer koblingsur, driftstilfelle, temperaturer, luftmengder og funksjoner i henhold til avsnitt 4 i Funksjonsmanual installasjon.
Velg om luftmengden skal være l/s, m³/s, m³/h eller cfm.
Fyll ut igangsettingsprotokollen og oppbevar den i aggregatets dokumentlomme.
Ved eventuell pendling/tregghet i varmereguleringen, kan det i noen tilfeller være nødvendig å justere P-bånd og I-tid. Dette krever en egen kode, kontakt din Swegon-representant.
5. Aktiver ved behov manuell eller autodrift (Instrumentpanel) eller lås viftenes turtall (visning LUFTINNSTILLING). Juster kanalsystemet og luftenheten i henhold til avsnitt 3.2.
6. Avslutt med filterkalibrering i henhold til avsnitt 3 i Funksjonsmanual installasjon.

3.2 Justering av kanalsystem og luftenhet

For å unngå unødvendig energiforbruk på viftene er det viktig at trykkfallet i systemet holdes på lavest mulig nivå. Det er også viktig at kanalsystem og luftenhet er riktig justert fra et komfortsynspunkt.

Ved justering av enhet og kanalsystem til GOLD er det hensiktsmessig å følge proporsjonalitetsprinsippet.

Dette innebærer at forholdet mellom luftmengdene i grenkanalene forblir konstant selv om man endrer luftmengden i stamkanalene. Det samme forholdet gjelder for luftenhetene i installasjonen.

Ved justering av kanalsystemet er det mulig å låse viftenes turtall på aggregatet ved en bestemt innstilt luftmengde, se avsnitt 4.1.7 i Funksjonsmanual installasjon.

3.2.1 Rekkefølge

Systemet justeres i denne rekkefølgen:

1. Justering av luftenhetene i hver grenkanal.
2. Justering av grenkanaler.
3. Justering av stamkanaler.

3.2.2 Arbeidsgang

1. Samtlige enheter og spjeld settes helt åpne.
2. Beregn forholdet mellom målt og prosjektert luftmengde for samtlige luftenheter, grenkanaler og stamkanaler. Den luftenheten i hver gren som har lavest forholdstall, skal stå helt åpent, denne luftenheten utgjør INDEKSENHET. Det samme gjelder for grenspjeld og stamspjeld.

Når justeringen er ferdig, skal altså en luftenhet i hver gren, et grenspjeld og et stamspjeld stå helt åpent.

3. Begynn å justere den stamkanalen som har høyest forholdstall, og den grenkanalen i stammen som har høyest forholdstall. Man begynner her fordi man da "trykker" luften foran seg mot de delene av systemet som har minst luft.

4. Juster den siste luftenheten på kanalgrenen, slik at denne får samme forholdstall som indeksenheten. Denne luftenheten utgjør REFERANSEENHET. Ofte har den siste luftenheten på grenen lavest forholdstall og blir den luftenheten som skal stå åpen. I dette tilfellet blir indeksenhet og referanseenhet samme luftenhet.

5. Strup de øvrige luftenhetene i grenen til samme forholdstall som referanseenheten.

OBS! Forholdstallet i referanseenheten kommer til å endre seg for hver luftenhet som strupes, så i praksis kan forholdstallet stilles noe høyere for referanseenheten. Referanseenheten må måles mellom hver luftenhet som strupes inn.

6. Gå til den grenen som hadde nest høyest forholdstall, og juster luftenheten der, osv.

OBS! Alle grenspjeld skal stå fullt åpne til samtlige luftenheter er justert.

7. Strup det grenspjeldet som hadde høyest forholdstall, til samme forholdstall som den grenen som hadde lavest forholdstall.

OBS! Husk at indeksspjeldet endrer sitt forholdstall, gjør som punkt 5.

8. Når samtlige grener er justert, strupes stamspjeldet inn på samme måte.

Se også Eksempel på justering under.

Eksempel på justering

– Begynn med å justere kanalgren B, i og med at denne har høyest forholdstall.

– Den siste luftenheten, B3, har lavest forholdstall og skal stå helt åpen.

Juster de øvrige luftenhetene, B1 og B2, slik at disse får samme forholdstall som luftenhet B3 (se punkt 5 over).

– Juster nå luftenheten i grenkanal C. Luftenhet C4 skal stå helt åpen, øvrige strupes til samme forholdstall.

– Juster luftenheten i grenkanal A. Her er luftenhet A3 indeksenhet, noe som medfører at man først struper luftenhet A4 (referanseenheten) til enhet A3s forholdstall. Deretter justeres de øvrige til samme forholdstall som luftenhet A4.

– Strup grenspjeld B til samme forholdstall som grenspjeld A, strup grenspjeld C til samme som grenspjeld A.

Kontroller at alle har like forholdstall.

Når justeringen er ferdig, skal 3 luftenheter og et grenspjeld stå fullt åpne for å få lavest mulig trykk i systemet.

	A	A1	A2	A3	A4	
	160	30	45	45	40	q_p
	152	36	48	35	33	q_m
	0,95	1,2	1,06	0,78	0,82	K
	B	B1	B2	B3		
	105	35	30	40	q_p	
	117	43	38	36	q_m	
	1,11	1,22	1,26	0,9	K	
	C	C1	C2	C3	C4	
	165	45	40	40	40	q_p
	161	50	43	35	33	q_m
	0,97	1,11	1,07	0,87	0,82	K

q_p = prosjektert luftmengde (l/s)

q_m = målt luftmengde (l/s)

$$K \text{ (Kvot)} = \frac{q_m}{q_p}$$

4. Vedlikehold



Advarsel

Ved inngrep må man kontrollere at spenningen til aggregatet er brutt.

4.1 Filterbytte

Ved aktivering av filteralarm skal filter av glassfiber byttes, og eventuelt forfilter av strikket aluminium skal vaskes.

Bestill nye filtre fra Swegon eller Swegons representant. Oppgi størrelse for GOLD-aggregat, om byttet gjelder én eller to luftretninger og om det gjelder standardfilter eller eventuelt forfilter.

4.1.1 Demontere filter

Det er praktisk å utføre rengjøring i filterrommet når filterne er fjernet.

Standardfilter:

Trekk ut håndtakene (A) for å frigjøre filterne fra filterholderen. Ta ut filterne.

Eventuelle forfilter i aggregat:

Ta ut filterne.

4.1.2 Montere nye filtre

Standardfilter:

Før filterne inn i filterholderen. Strekk samtidig ut eventuelle filterposer, slik at de ikke setter seg fast, skades eller brettes.

Før filterne så langt det går inn i aggregatet og press lett mot filterrammene slik at de slutter tett.

Trykk inn håndtakene (A) slik at filterne klemmes på plass i filterholderen.

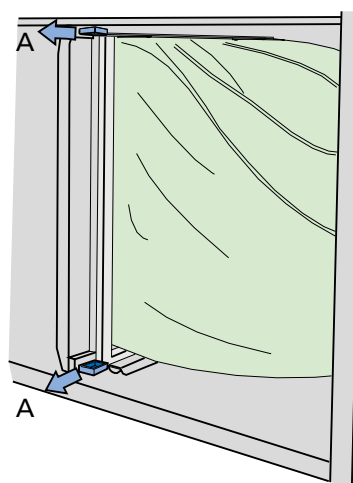
Lukk inspeksjonsdøren.

Utfør filterkalibrering iht. avsnitt 2 i Funksjonsmanual bruker.

Eventuelle forfilter i aggregat:

Før filterne så langt det går inn i aggregatet og press lett mot filterrammene slik at de slutter tett.

Utfør filterkalibrering iht. avsnitt 2 i Funksjonsmanual bruker.



4.2 Rengjøring og kontroll

4.2.1 Generelt

Ved prosjektering og installasjon av aggregatet skal det sørges for tilgang for rengjøring. Dette kan for eksempel omfatte oppstilling av aggregat, rør- og kabeltrekking.

Innvendig rengjøring av aggregatet utføres ved behov. Kontroll skal skje i forbindelse med filterbyte eller minst to ganger per år.

4.2.2 Filterrom

Rengjøring utføres fortrinnsvis i forbindelse med filterbyte.

4.2.3 Varmegjenvinner

Kontroll av rengjøringsbehov skal skje minst to ganger i året. Rengjøring skjer fra filterrommet.

Rengjøring skal alltid skje mot den ordinære luftretningen.

Rengjøring skal bare skje ved trykkluftinnblåsing, støvsugning med mykt munnstykke eller våtrengjøring med vann og/eller løsemiddel. Før rengjøringen påbegynnes, bør inntilliggende funksjonsdeler beskyttes.

Hvis løsemiddel brukes, skal det ikke være etsende på aluminium eller kopper. Swegons rengjøringsmiddel anbefales. Middelet selges gjennom Swegon Service.

Kontroller at avløpet ikke er tett. Bypass- og avstengings-spjeld er vedlikeholdsfrie.

4.2.4 Vifter og vifterom

Kontroller og rengjør ved behov viftehjulene for belegg.

Kontroller at viftehjulene ikke er i ubalanse.

Kontroller lager mot ulyd.

Viftemotoren støvsuges eller børstes. Den kan også rengjøres forsiktig med fuktig klut og oppvaskmiddel.

Rengjør vifterommet ved behov.

4.3 Service og funksjonalitetskontroll

Service og funksjonalitetskontroll skal utføres med intervaller som angitt nedenfor.

Kontrollpunkt	Tiltak	Hvert halvår	Hvert år
Service			
Filter	Byttes når displayet indikerer filteralarm. Kontroller at ramme for filtermontering fungerer og er tett.		x
Vifter, varmegjenvinner, kanaltilbehør	Kontroll og rengjøring ved behov.	x	
Innvendige flater	Kontroll og rengjøring ved behov.	x	
Utvendige flater	Kontroll og rengjøring ved behov.		x
Pakninger, tetningslister, lager, drivremmer	Kontroll og tiltak ved behov.		x
Giver, kabel, måleslanger	Okulær kontroll og tiltak ved behov.		x
Funksjonalitetskontroll			
Sikkerhetsfunksjoner, brann og frostbeskyttelse osv.	Kontroll av funksjonalitet.		x
Øvrige styrefunksjoner	Kontroll av funksjonalitet. Sammenlign aggregatets verdier med igangkjøringsprotokollen. Eventuelle avvik bør rettes opp.		x
Alarmhistorikk	Gjennomgang.	x	

4.4 Garanti

For å fremme garantikrav må en komplett dokumentert samt signert service og funksjonalitetskontroll av produktet med tilbehør kunne fremvises.

Service og funksjonalitetskontroll skal utføres i henhold til instruksjoner i avsnitt 4.1, 4.2 og 4.3.

Generelle vilkår for at garantien skal gjelde, finnes i gjeldende leveringsbestemmelse for leveransen.

5. Alarmer og feilsøking

5.1 Generelt

Alarm avgis med blinkende rød lysdiode i håndterminalen.

Når lysdioden blinker, gå inn under alarmlogg i instrumentpanelet, se avsnitt 2.2.3 i Brukerhåndbok håndterminal IQnavigator.

Under alarmlogg kan aktive alarmer, ventende alarmer og alarmhistorikk avleses (50 siste).

For tilbakestilling av alarm kan enkeltalarm eller alle alarmer velges.

Under historikk kan også tilbakestillingstiden avleses.

Feilsøking utføres ved å undersøke den funksjonen eller funksjonsdelen som omtales i alarmteksten.

Hvis feilen ikke kan rettes opp umiddelbart

Vurder om aggregatet kan fortsette å være i drift til feilen er rettet opp. Velg å blokkere alarmen og/eller å endre fra stopp til drift, se avsnitt 4.8.6 i Funksjonsmanual installasjon.

5.1.1 A- og B-alarmer

A-alarmer gir indikering til utgang for alarmrelé A (modul IQlogic+).

B-alarmer gir indikering til utgang for alarmrelé B (modul IQlogic+).

Via disse kan alarmer viderekobles med ulik prioritet.

5.1.2 Tilbakestilling av alarmer

Alarmer med manuell tilbakestilling tilbakestilles via håndterminalen. Velg tilbakestill i alarmlogg.

Alarmer med automatisk tilbakestilling tilbakestilles så snart feilen er rettet.

Alarmen kan også tilbakestilles via kommunikasjon (gjelder ikke frostvaktalarm).

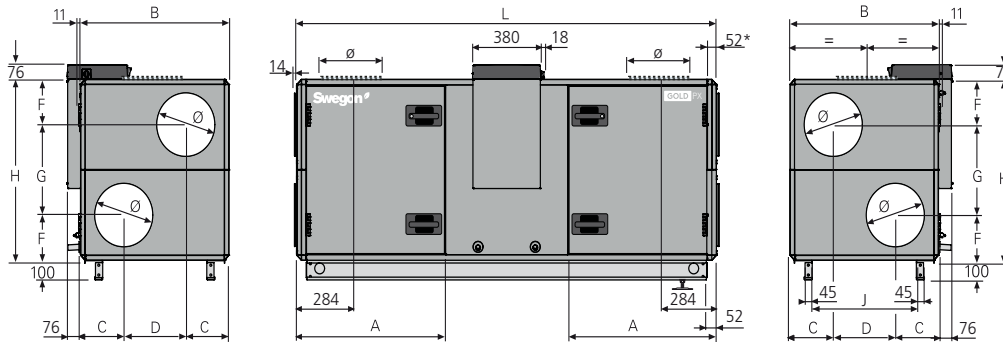
5.1.3 Endring av alarmprioritet

Se avsnitt 4.8.6 i Funksjonsmanual installasjon.

6. Tekniske data

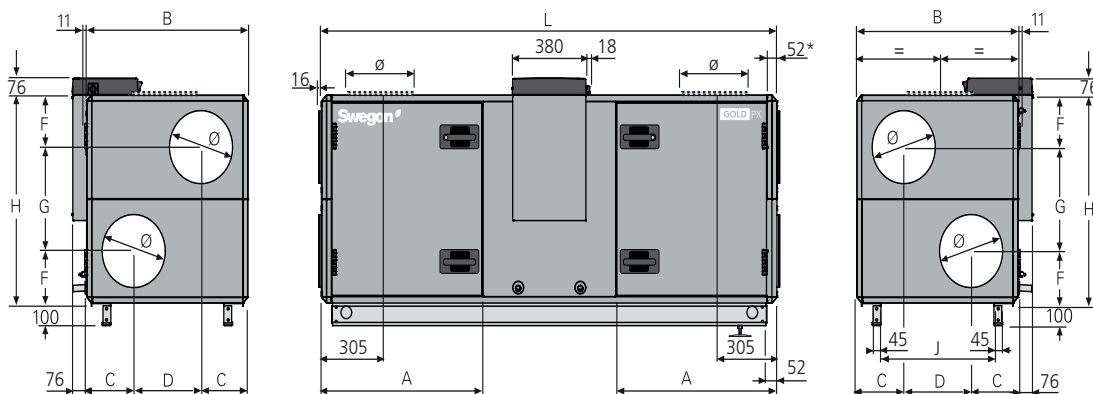
6.1 Målopplysninger

GOLD 004/005, felles kabinet



* Ved kanaltilbehør i isolert kabinet leveres aggregatet uten tilkoblingsgavl. Aggregatet kan også leveres med full face-tilkoblingsgavl (tilbehør).

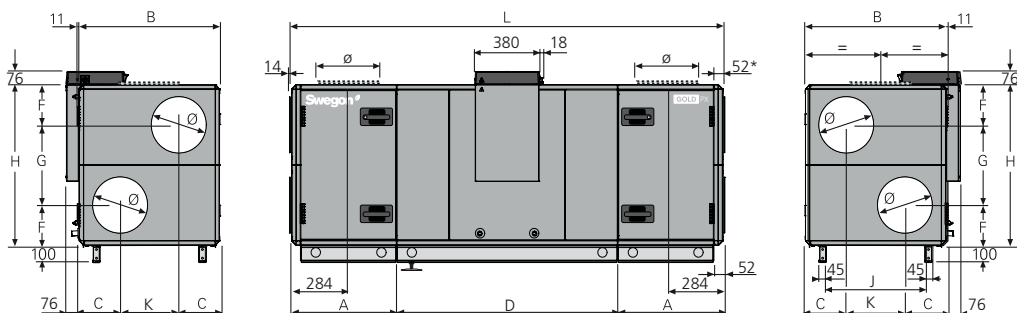
GOLD 007/008, felles kabinet



* Ved kanaltilbehør i isolert kabinet leveres aggregatet uten tilkoblingsgavl. Aggregatet kan også leveres med full face-tilkoblingsgavl (tilbehør).

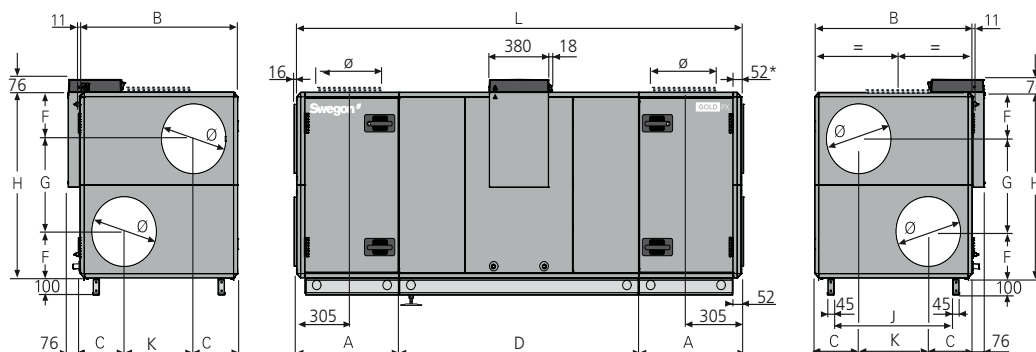
Størrelse	A	B	C	D	F	G	H	J	L	Ø	Vekt, kg
004/005	822	825	240	345	230	460	920	579	2333	315	349-387
007	911,5	995	277,5	440	271	543	1085	749	2503	400	435-492
008	911,5	995	277,5	440	271	543	1085	749	2503	400	449-506

GOLD 004/005, delt design



* Ved kanaltilbehør i isolert kabinett leveres aggregatet uten tilkoblingsgavl. Aggregatet kan også leveres med full face-tilkoblingsgavl (tilbehør).

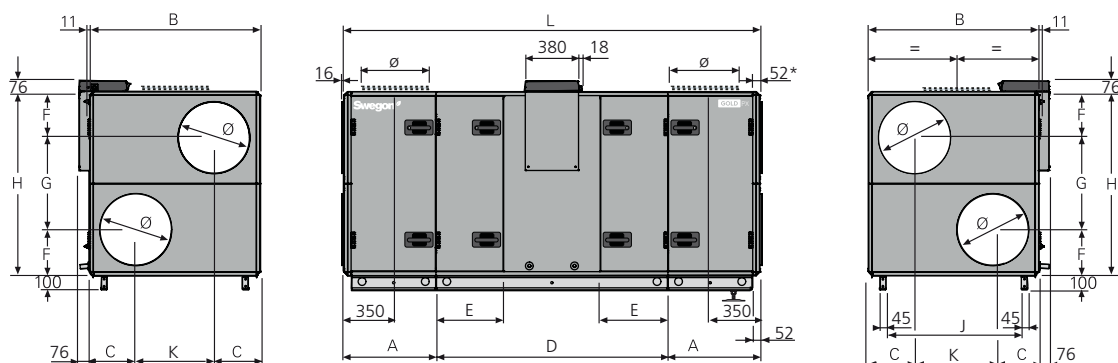
GOLD 007/008, delt design



* Ved kanaltilbehør i isolert kabinett leveres aggregatet uten tilkoblingsgavl. Aggregatet kan også leveres med full face-tilkoblingsgavl (tilbehør).

Størrelse	A	B	C	D	F	G	H	J	K	L	Ø	Vekt, kg
004/005	617	825	240	1300	230	460	920	579	345	2534	315	438-490
007	647	995	277,5	1517	271	543	1085	749	440	2811	400	547-623
008	647	995	277,5	1517	271	543	1085	749	440	2811	400	561-631

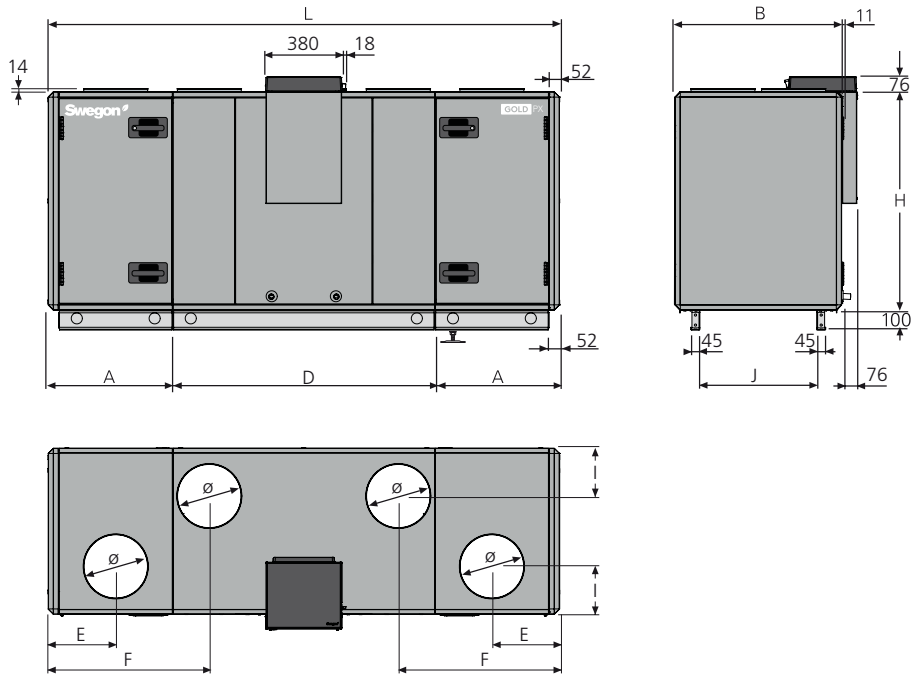
GOLD 011/012



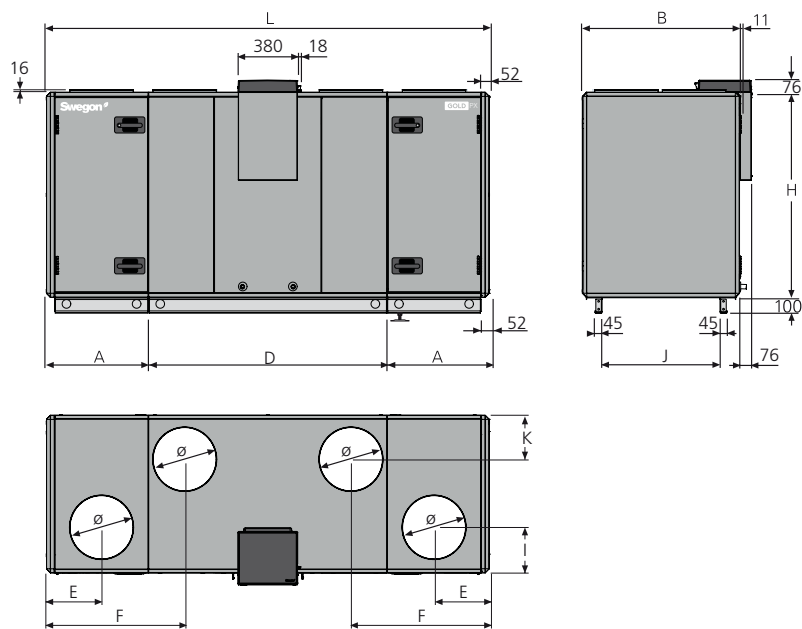
* Ved kanaltilbehør i isolert kabinett leveres aggregatet uten tilkoblingsgavl. Aggregatet kan også leveres med full face-tilkoblingsgavl (tilbehør).

Størrelse	A	B	C	D	E	F	G	H	J	K	L	Ø	Vekt, kg
011	647	1199	324	1631	471	324	647	1295	953	551	2925	500	714-804
012	647	1199	324	1631	471	324	647	1295	953	551	2925	500	736-832

GOLD PX Top 004/005

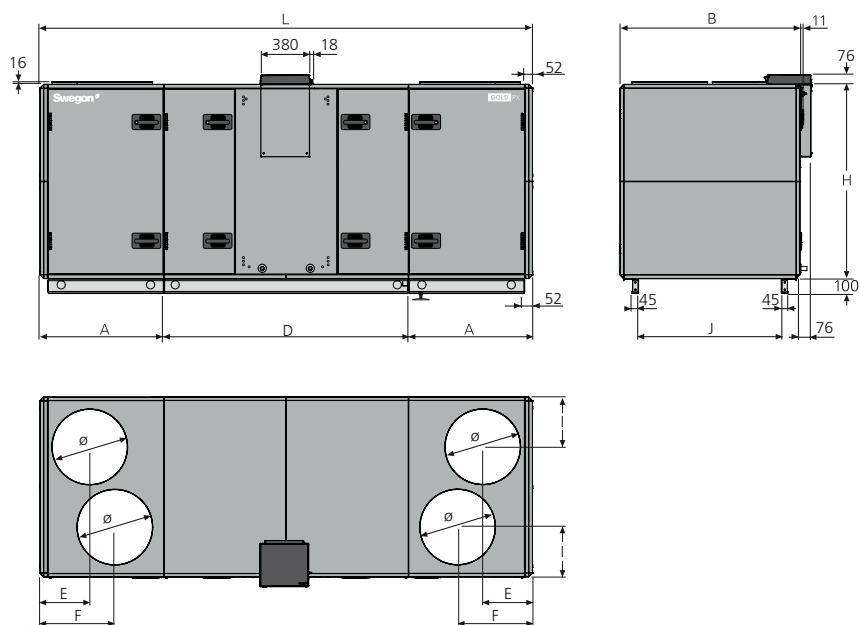


GOLD PX Top 007/008



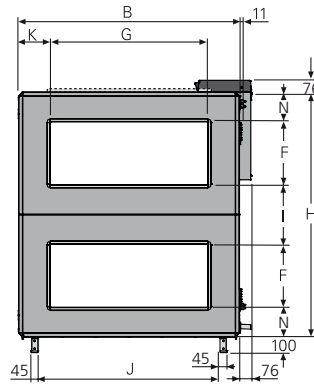
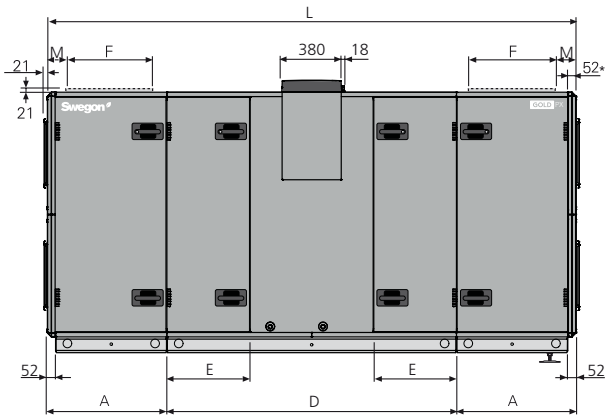
Størrelse	A	B	D	E	F	H	I	J	K	L	Ø	Vekt, kg
004	617	825	1300	334	798	1085	238	579	–	2534	315	480-484
005	617	825	1300	334	798	1085	238	579	–	2534	315	480-492
007	647	995	1517	350	878	1295	288	749	278	2811	400	599-613
008	647	995	1517	350	878	1295	288	749	278	2811	400	613-621

GOLD PX Top 011/012



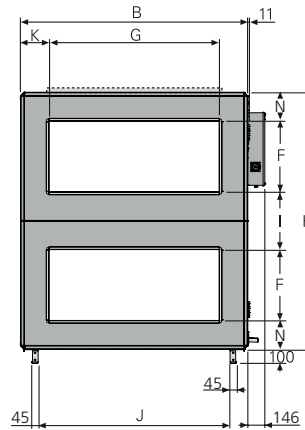
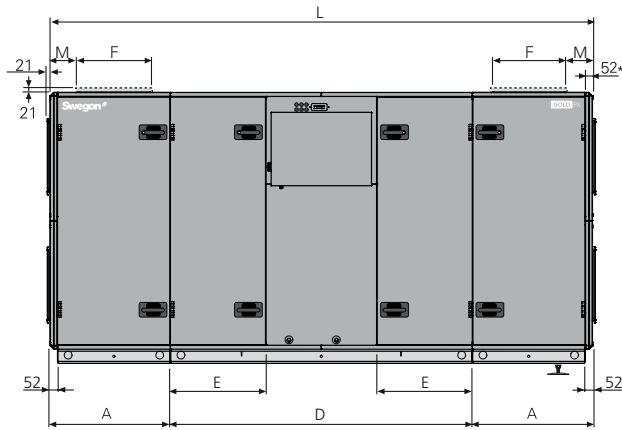
Størrelse	A	B	D	E	F	H	I	J	L	Ø	Vekt, kg
011	827	1199	1631	332	500	1295	332	953	3285	500	814-826
012	827	1199	1631	332	500	1295	332	953	3285	500	836-854

GOLD 014/020



* Ved kanaltilbehør i isolert kabinett leveres aggregatet uten tilkoblingsgavl. Aggregatet kan også leveres med full face-tilkoblingsgavl (tilbehør).

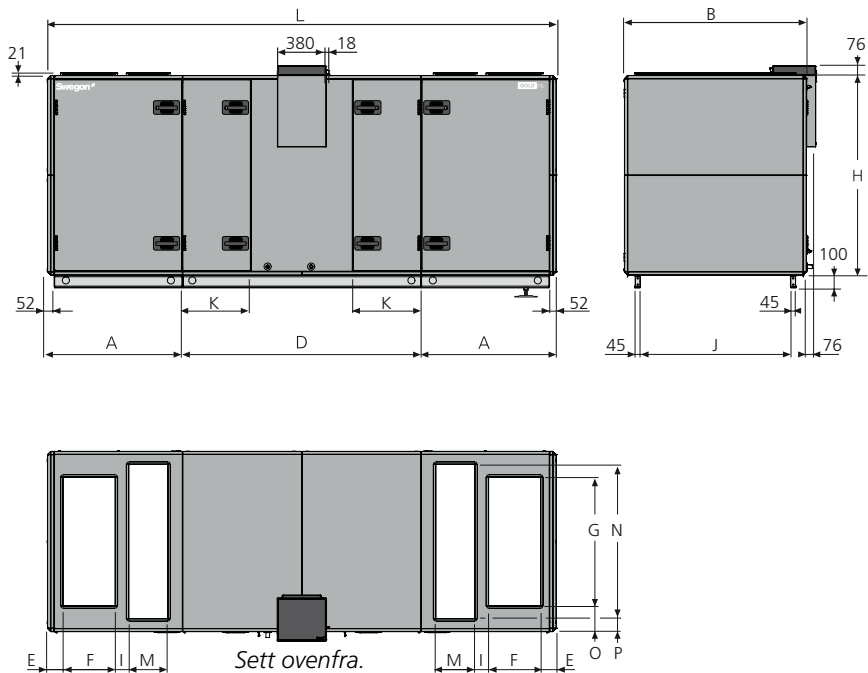
GOLD 025/030



* Ved kanaltilbehør i isolert kabinett leveres aggregatet uten tilkoblingsgavl. Aggregatet kan også leveres med full face-tilkoblingsgavl (tilbehør).

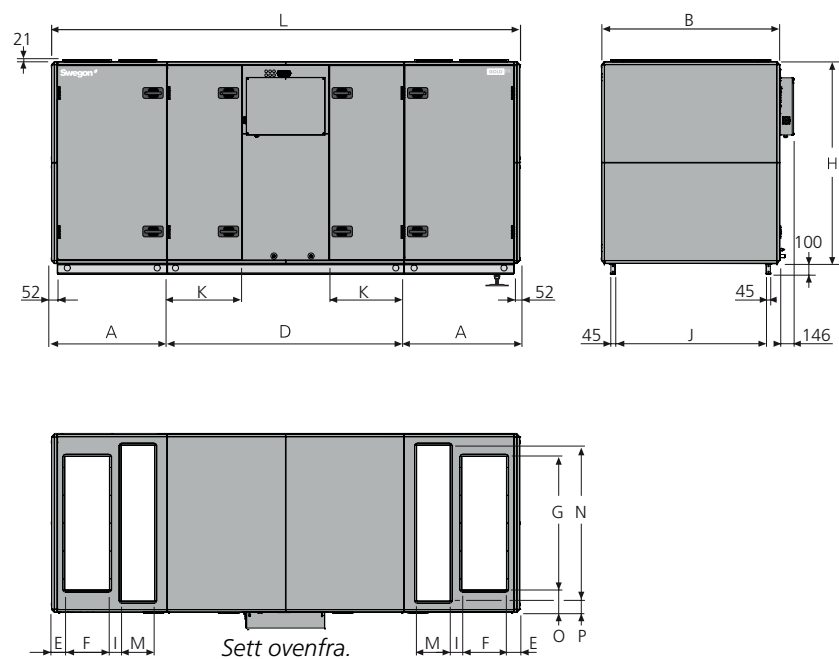
Størrelse	A	B	D	E	F	G	H	I	J	K	L	M	N	Vekt, kg
014/020	757,5	1400	1836	528	400	1000	1551	375	1154	200	3351	205	188	929-1089
025/030	847,5	1600	2130	675	500	1200	1811	405	1354	200	3825	200	203	1235-1451

GOLD PX Top 014/020



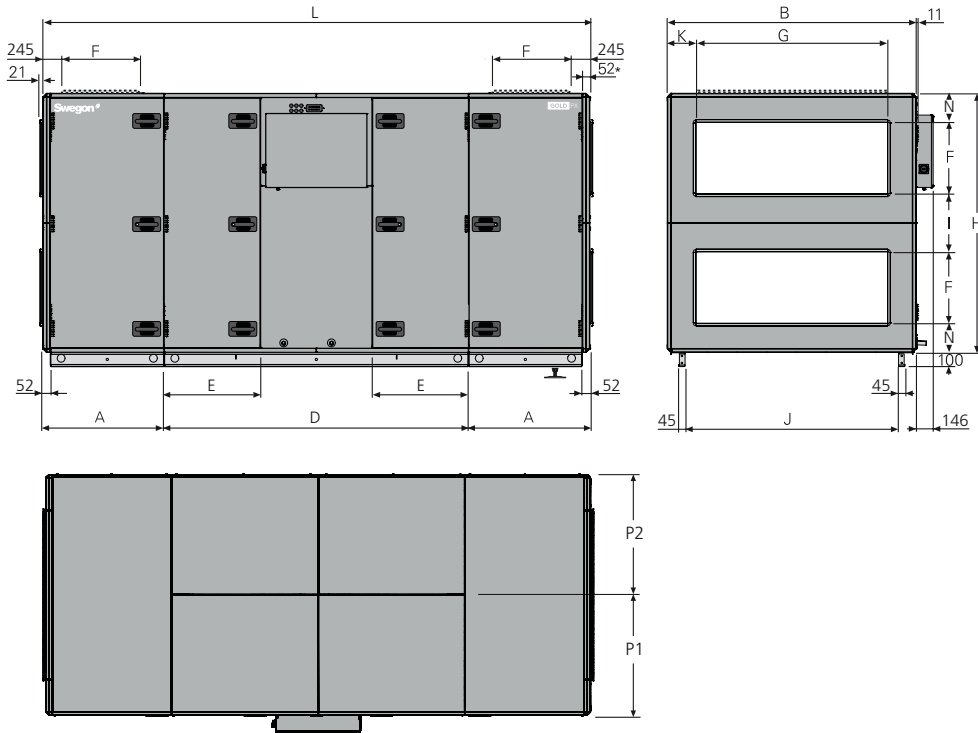
Størrelse	A	B	D	E	F	G	H	I	J	K	L	M	N	O	P	Vekt, kg
014/020	1039	1400	1836	120	400	1000	1551	106	1154	528	3914	300	1200	200	100	1083-1175

GOLD PX Top 025/030



Størrelse	A	B	D	E	F	G	H	I	J	K	L	M	N	O	P	Vekt, kg
025/030	1039	1600	2130	120	400	1200	1811	106	1354	675	4208	300	1400	200	100	1375-1513

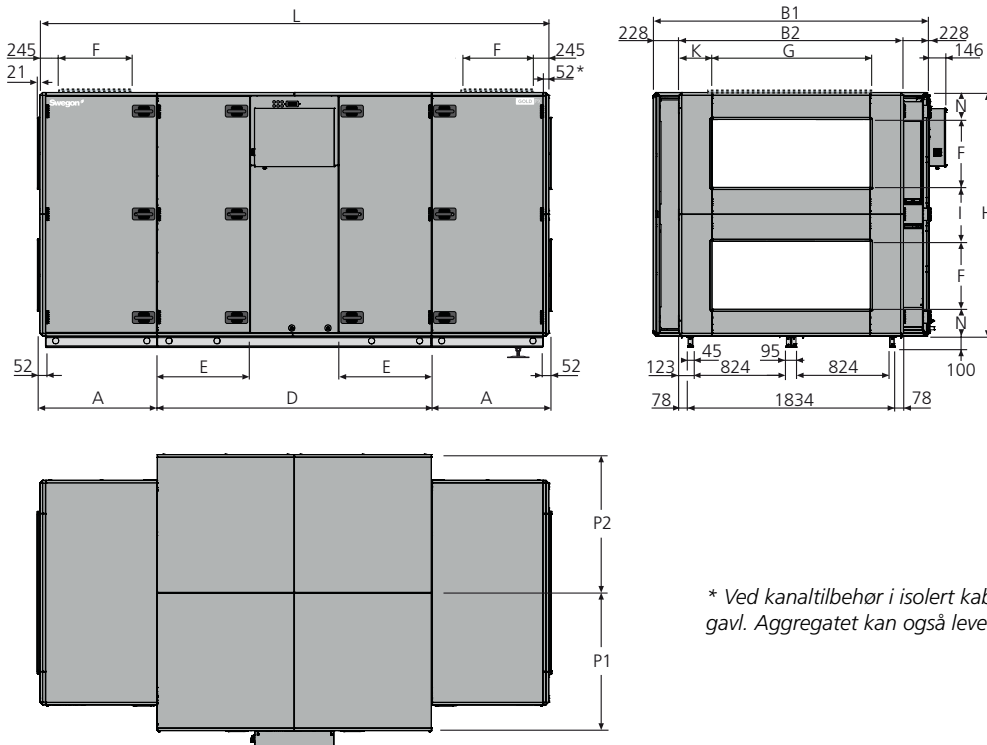
GOLD 035/040



* Ved kanaltilbehør i isolert kabinett leveres aggregatet uten tilkoblingsgavl. Aggregatet kan også leveres med full face-tilkoblingsgavl (tilbehør).

Størrelse	A	B	D	E	F	G	H	I	J	K	L	N	P1/P2	Vekt, kg
035/040	1038,5	1990	2400	806	600	1400	2159	479	1744	295	4477	240	995	1999-2281

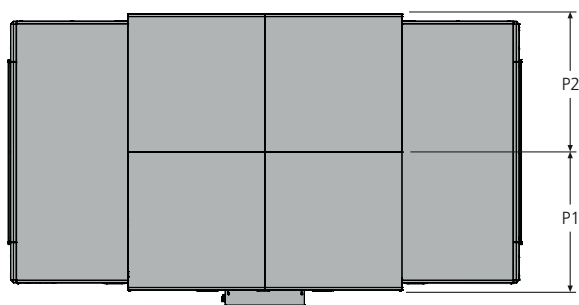
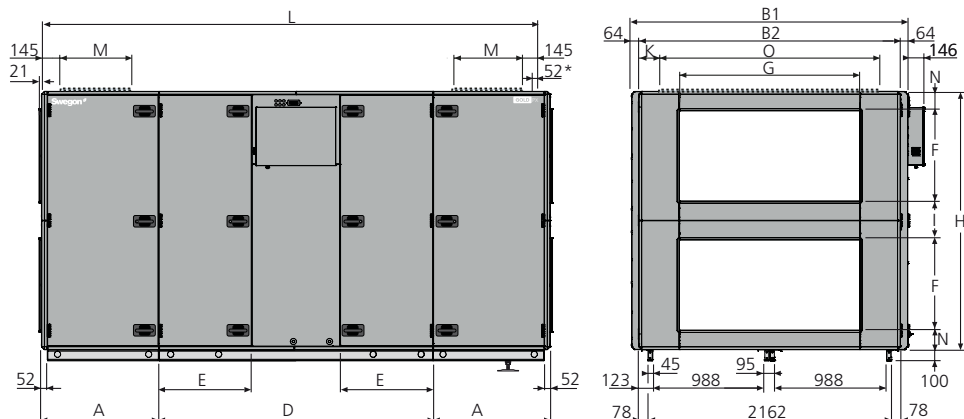
GOLD 040+



* Ved kanaltilbehør i isolert kabinett leveres aggregatet uten tilkoblingsgavl. Aggregatet kan også leveres med full face-tilkoblingsgavl (tilbehør).

Størrelse	A	B1	B2	D	E	F	G	H	I	K	L	N	P1/P2	Vekt, kg
040+	1038,5	2446	1990	2430	821	600	1400	2159	479	295	4507	240	1223	2180-2462

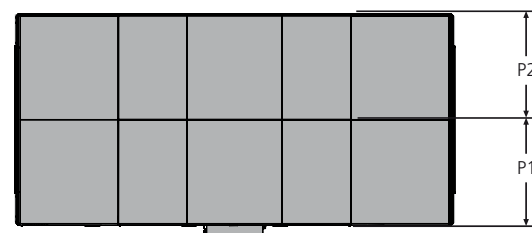
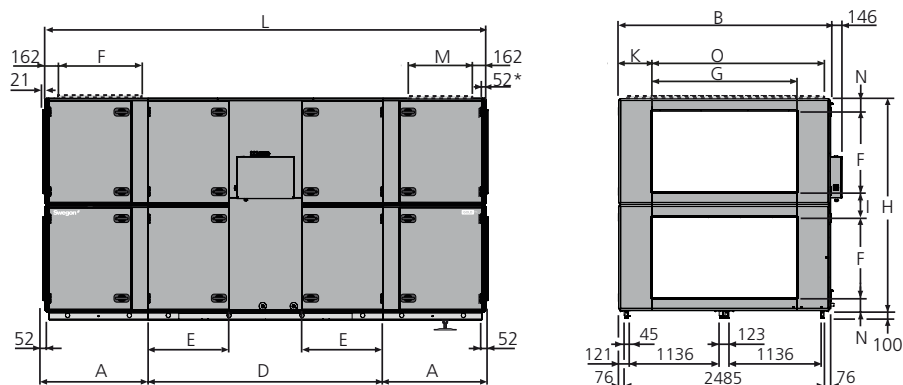
GOLD 050+/060+



* Ved kanaltilbehør i isolert kabinett leveres aggregatet uten tilkoblingsgavl. Aggregatet kan også leveres med full face-tilkoblingsgavl (tilbehør).

Størrelse	A	B1	B2	D	E	F	G	H	I	K	L	M	N	O	P1/P2	Vekt, kg
050+/060+	1038,5	2446	2318	2430	821	800	1600	2288	344	359	4507	600	172	2000	1223	2290-2690

GOLD 070/080

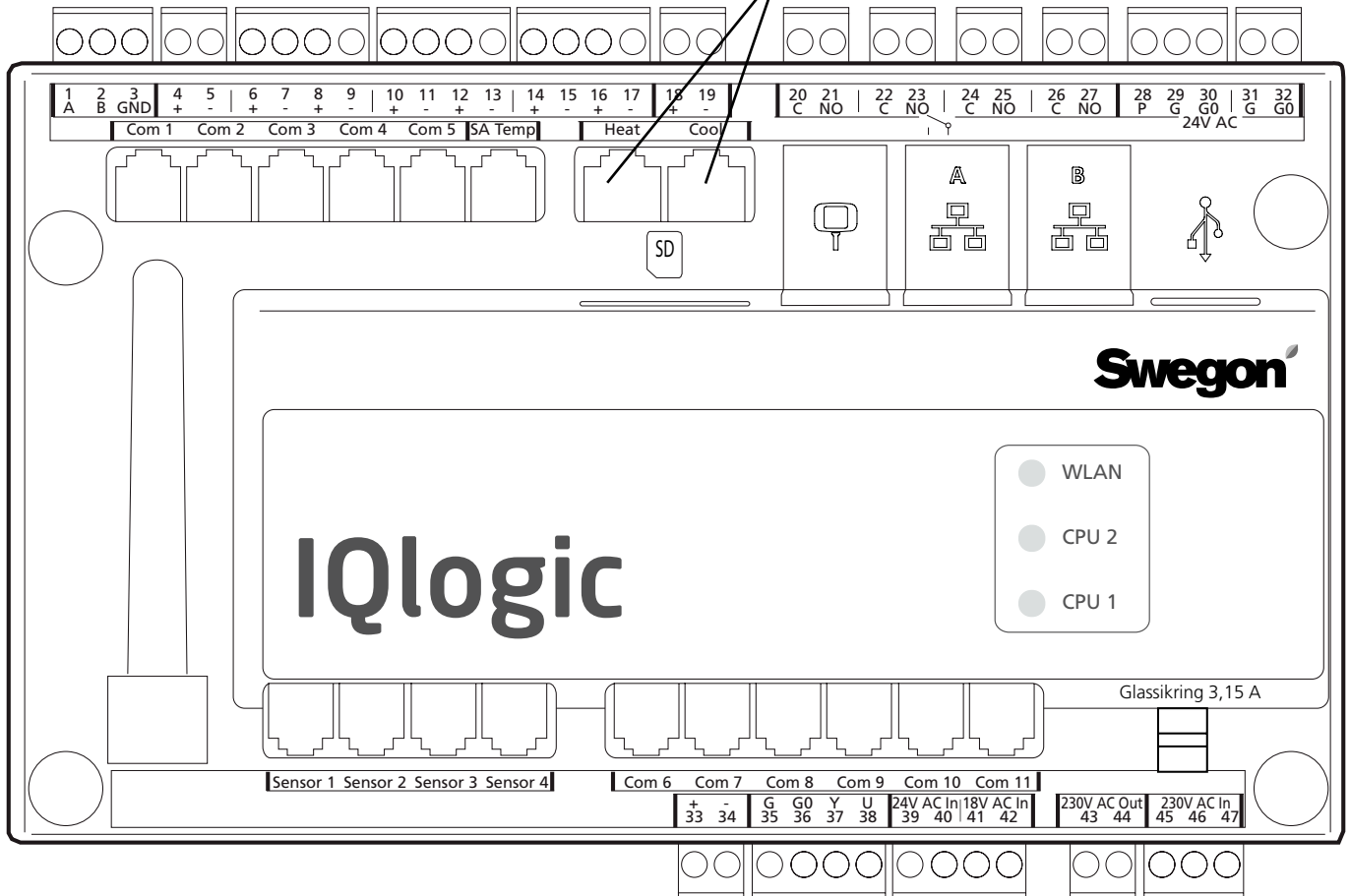


* Ved kanaltilbehør i isolert kabinett leveres aggregatet uten tilkoblingsgavl. Aggregatet kan også leveres med full face-tilkoblingsgavl (tilbehør).

Størrelse	A	B	D	E	F	G	H	I	K	L	M	N	O	P1/P2	Vekt, kg
070/080	1273,5	2637	2896	999	1000	1800	2640	320	418,5	5443	750	160	2400	1318,5	3273-3765

6.2 Klemmetilkobling

Maks. belastning for de respektive tilkoblingene er 16 VA.



Digitale innganger, klemme 4-17, er av typen lavspenning. Analog inngang, klemme 18-19, har inngangsimpedans 66 k Ω . Det er 230 V AC kontrollspenning på ekstern klemme 101 (L) og 102 (N).

Klemme	Funksjon	Kommentar
1,2,3	Tilkoblinger for EIA -485	1= kommunikasjonstilkobling A/RT+, 2= kommunikasjonstilkobling B/RT-, 3 = GND/COM.
4,5	Ekstern stopp	Stopp av aggregat via brytende kontakt. Tilkoblet ved levering. Hvis forbindelsen avbrytes, stopper aggregatet.
6,7	Ekstern brann-/røykfunksjon 1	Ekstern brann- og røykfunksjon. Tilkoblet ved levering. Hvis forbindelsen brytes, utløses funksjonen og slår alarm.
8,9	Ekstern brann-/røykfunksjon 2	Ekstern brann- og røykfunksjon. Tilkoblet ved levering. Hvis forbindelsen brytes, utløses funksjonen og slår alarm.
10,11	Ekstern alarm 1	Ekstern kontaktfunksjon. Valgfri lukkende/brytende.
12,13	Ekstern alarm 2	Ekstern kontaktfunksjon. Valgfri lukkende/brytende.
14,15	Ekstern lavfart	Ekstern kontaktfunksjon. Overstyrer koblingsuret fra stopp til lavfartsdrift.
16,17	Ekstern høyfart	Ekstern kontaktfunksjon. Overstyrer koblingsuret fra stopp eller lavfart til høyfartsdrift.
18,19	Behovsstyring	Inngang 0-10 V DC. Innsignal påvirker børverdiene for tillufts-/avtrekksluftmengde ved behovsregulering. For tilkobling av giver, for eksempel CO ₂ , CO og VOC
20,21	Sirkulasjonspumpe varme	Frittliggende kontakt, maks. 5 A/AC1, 2 A/AC3, 250 V AC. Lukker ved varmebehov.
22,23	Sirkulasjonspumpe kjøling alt. kjøling on/off 1 trinn	Frittliggende kontakt, maks. 5 A/AC1, 2 A/AC3, 250 V AC. Lukker ved kjølebehov.
24,25	Kjøling on/off 2 trinn	Frittliggende kontakt, maks. 5 A/AC1, 2 A/AC3, 250 V AC. Lukker ved kjølebehov.
26,27	Driftsindikering	Frittliggende kontakt, maks. 5 A/AC1, 2 A/AC3, 250 V AC. Lukker ved drift.
28,29,30	Spjeldstyring	24 V AC 28= styrt 24 V AC (G), 29= 24 V AC (G), 30= 24 V AC (G0).
31,32	Kontrollspenning	Styrespennning 24 V AC. Klemme 31-32 belastes med til sammen maks. 16 VA. Slå av sikkerhetsbryteren.
33,34	Referansespenning	Utgang for konstant 10 V DC. Maks. belastning 8 mA.
35,36,37,38	Styring resirkuleringsspjeld	Resirkuleringsspjeld belastes maks. 2 mA ved 10 V DC. 35= 24 V AC (G), 36= 24 V AC (G0), 37= styresignal 0-10 V DC, 38= tilbakeføringsignal 0-10 V DC.

Maks. totalbelastning for klemme 31–32, utganger for Heat/Cool og spjeldutgang (klemme 28–30) er 32 VA (SD) eller 50 VA (RX/PX/IX).

6.3 Elektriske data

6.3.1 Aggregat

6.3.1.1 Størrelse 004-012

MIN. KRAFTMATING

GOLD 004:

1-faset, 3-leder, 230 V -10/+15 %, 50 Hz, 10 AT *eller*

3-faset, 5-leder, 400 V -10/+15 %, 50 Hz, 10 AT

GOLD 005, effektvariant 1:

1-faset, 3-leder, 230 V -10/+15 %, 50 Hz, 10 AT *eller*

3-faset, 5-leder, 400 V -10/+15 %, 50 Hz, 10 AT

GOLD 005, effektvariant 2:

1-faset, 3-leder, 230 V -10/+15 %, 50 Hz, 16 AT *eller*

3-faset, 5-leder, 400 V -10/+15 %, 50 Hz, 10 AT

GOLD 007, effektvariant 1:

1-faset, 3-leder, 230 V -10/+15 %, 50 Hz, 10 AT *eller*

3-faset, 5-leder, 400 V -10/+15 %, 50 Hz, 10 AT

GOLD 007, effektvariant 2:

1-faset, 3-leder, 230 V -10/+15 %, 50 Hz, 16 AT *eller*

3-faset, 5-leder, 400 V -10/+15 %, 50 Hz, 10 AT

GOLD 008, effektvariant 1:

1-faset, 3-leder, 230 V -10/+15 %, 50 Hz, 16 AT *eller*

3-faset, 5-leder, 400 V -10/+15 %, 50 Hz, 10 AT

GOLD 008, effektvariant 2:

3-faset, 5-leder, 400 V -10/+15 %, 50 Hz, 10 AT

GOLD 011, effektvariant 1:

1-faset, 3-leder, 230 V -10/+15 %, 50 Hz, 16 AT *eller*

3-faset, 5-leder, 400 V -10/+15 %, 50 Hz, 10 AT

GOLD 011, effektvariant 2:

3-faset, 5-leder, 400 V -10/+15 %, 50 Hz, 10 AT

GOLD 012, effektvariant 1 og 2:

3-faset, 5-leder, 400 V -10/+15 %, 50 Hz, 10 AT

6.3.1.2 Størrelse 014-040+

Viser sikringsstørrelse ved ulike kombinasjoner av viftestørrelser og effektvarianter. Vifte A hhv. B kan være tilluftsvifte hhv. fraluftsvifte, eller omvendt. Det er kombinasjonen av vifte A og B som bestemmer sikringsstørrelse.

Aggregatets kombinasjon av viftestørrelser og effektvarianter kan avleses på aggregatets merkeskilt.

Strømtilkobling er 3-fase, 5-leder, 400 V -10/+15 %, 50 Hz.

GOLD PX, størrelse	Vifte A, størrelse/effektvariant	Vifte B, størrelse/effektvariant	Sikring (A)
014/020	014-1 (1,6 kW)	014-1 (1,6 kW)	10
	014-1 (1,6 kW)	014-2 (2,4 kW)	10
	014-1 (1,6 kW)	020-1 (2,4 kW)	10
	014-1 (1,6 kW)	020-2 (3,4 kW)	10
	014-2 (2,4 kW)	014-2 (2,4 kW)	10
	014-2 (2,4 kW)	020-1 (2,4 kW)	10
	014-2 (2,4 kW)	020-2 (3,4 kW)	16
	020-1 (2,4 kW)	020-1 (2,4 kW)	10
	020-1 (2,4 kW)	020-2 (3,4 kW)	10
	020-2 (3,4 kW)	020-2 (3,4 kW)	16
025/030	025-1 (2,4 kW)	025-1 (2,4 kW)	10
	025-1 (2,4 kW)	025-2 (3,4 kW)	16
	025-1 (2,4 kW)	030-1 (4,0 kW)	16
	025-1 (2,4 kW)	030-2 (5,0 kW)	16
	025-2 (3,4 kW)	025-2 (3,4 kW)	16
	025-2 (3,4 kW)	030-1 (4,0 kW)	16
	025-2 (3,4 kW)	030-2 (5,0 kW)	16
	030-1 (4,0 kW)	030-1 (4,0 kW)	16
	030-1 (4,0 kW)	030-2 (5,0 kW)	20
	030-2 (5,0 kW)	030-2 (5,0 kW)	20
035/040/040+	35-1 (4,0 kW)	35-1 (4,0 kW)	16
	35-1 (4,0 kW)	35-2 (5,0 kW)	20
	35-1 (4,0 kW)	40-1 (6,5 kW)	20
	35-1 (4,0 kW)	40-2 (10 kW)	25
	35-2 (5,0 kW)	35-2 (5,0 kW)	20
	35-2 (5,0 kW)	40-1 (6,5 kW)	25
	35-2 (5,0 kW)	40-2 (10 kW)	25
	40-1 (6,5 kW)	40-1 (6,5 kW)	25
	40-1 (6,5 kW)	40-2 (10 kW)	32
	40-2 (10 kW)	40-2 (10 kW)	40

6.3.1.3 Størrelse 050+ - 080

Viser sikringsstørrelse ved ulike kombinasjoner av viftestørrelser og effektvarianter. Vifte A hhv. B kan være tilluftsvifte hhv. fraluftsvifte, eller omvendt. Det er kombinasjonen av vifte A og B som bestemmer sikringsstørrelse.

Aggregatets kombinasjon av viftestørrelser og effektvarianter kan avleses på aggregatets merkeskilt.

Strømtilkobling er 3-fase, 5-leder, 400 V -10/+15 %, 50 Hz.

GOLD PX, størrelse	Vifte A, størrelse/effektvariant	Vifte B, størrelse/effektvariant	Sikring (A)
050+/060+	50-1 (6,5 kW)	50-1 (6,5 kW)	25
	50-1 (6,5 kW)	50-2 (10 kW)	32
	50-1 (6,5 kW)	60-1 (2 x 4,0 kW)	32
	50-1 (6,5 kW)	60-2 (2 x 6,5 kW)	40
	50-2 (10 kW)	50-2 (10 kW)	32
	50-2 (10 kW)	60-1 (2 x 4,0 kW)	32
	50-2 (10 kW)	60-2 (2 x 6,5 kW)	40
	60-1 (2 x 4,0 kW)	60-1 (2 x 4,0 kW)	32
	60-1 (2 x 4,0 kW)	60-2 (2 x 6,5 kW)	40
	60-2 (2 x 6,5 kW)	60-2 (2 x 6,5 kW)	50
070/080	70-1 (2 x 4,0 kW)	70-1 (2 x 4,0 kW)	32
	70-1 (2 x 4,0 kW)	70-2 (2 x 6,5 kW)	40
	70-1 (2 x 4,0 kW)	80-1 (2 x 6,5 kW)	40
	70-1 (2 x 4,0 kW)	80-2 (2 x 10 kW)	50
	70-2 (2 x 6,5 kW)	70-2 (2 x 6,5 kW)	50
	70-2 (2 x 6,5 kW)	80-1 (2 x 6,5 kW)	50
	70-2 (2 x 6,5 kW)	80-2 (2 x 10 kW)	63
	80-1 (2 x 6,5 kW)	80-1 (2 x 6,5 kW)	50
	80-1 (2 x 6,5 kW)	80-2 (2 x 10 kW)	63
	80-2 (2 x 10 kW)	80-2 (2 x 10 kW)	80

6.3.2 Vifter

MERKEDATA PER VIFTE

GOLD 004:	Motorakseffekt 1,15 kW (0,41 kW)*, motorstyring 1 x 230 V, 50 Hz
GOLD 005:	Motorakseffekt 1,15 kW (0,8 kW)*, motorstyring 1 x 230 V, 50 Hz <i>alt.</i> Motorakseffekt 1,15 kW, motorstyring 1 x 230 V, 50 Hz
GOLD 007:	Motorakseffekt 1,15 kW (0,8 kW)*, motorstyring 1 x 230 V, 50 Hz <i>alt.</i> Motorakseffekt 1,15 kW, motorstyring 1 x 230 V, 50 Hz
GOLD 008:	Motorakseffekt 1,15 kW, motorstyring 1 x 230 V, 50 Hz <i>alt.</i> Motorakseffekt 1,6 kW, motorstyring 3 x 400 V, 50 Hz
GOLD 011:	Motorakseffekt 1,15 kW, motorstyring 1 x 230 V, 50 Hz <i>alt.</i> Motorakseffekt 1,6 kW, motorstyring 3 x 400 V, 50 Hz
GOLD 012:	Motorakseffekt 2,4 kW (1,6 kW)*, motorstyring 3 x 400 V, 50 Hz <i>alt.</i> Motorakseffekt 2,4 kW, motorstyring 3 x 400 V, 50 Hz
GOLD 014/020:	Motorakseffekt 2,4 kW (1,6 kW)*, motorstyring 3 x 400 V, 50 Hz <i>alt.</i> Motorakseffekt 2,4 kW, motorstyring 3 x 400 V, 50 Hz <i>alt.</i> Motorakseffekt 3,4 kW, motorstyring 3 x 400 V, 50 Hz
GOLD 025/030:	Motorakseffekt 2,4 kW, motorstyring 3 x 400 V, 50 Hz <i>alt.</i> Motorakseffekt 3,4 kW, motorstyring 3 x 400 V, 50 Hz <i>alt.</i> Motorakseffekt 4,0 kW, motorstyring 3 x 400 V, 50 Hz <i>alt.</i> Motorakseffekt 5,0 kW, motorstyring 3 x 400 V, 50 Hz
GOLD 035/040:	Motorakseffekt 4,0 kW, motorstyring 3 x 400 V, 50 Hz <i>alt.</i> Motorakseffekt 5,0 kW, motorstyring 3 x 400 V, 50 Hz <i>alt.</i> Motorakseffekt 6,5 kW, motorstyring 3 x 400 V, 50 Hz <i>alt.</i> Motorakseffekt 10 kW, motorstyring 3 x 400 V, 50 Hz

GOLD 050/060:	Motorakseffekt 6,5 kW, motorstyring 3 x 400 V, 50 Hz <i>alt.</i> Motorakseffekt 10 kW, motorstyring 3 x 400 V, 50 Hz <i>alt.</i> Motorakseffekt 2 x 4,0 kW, motorstyring 3 x 400 V, 50 Hz <i>alt.</i> Motorakseffekt 2 x 6,5 kW, motorstyring 3 x 400 V, 50 Hz
GOLD 070/080:	Motorakseffekt 2 x 4,0 kW, motorstyring 3 x 400 V, 50 Hz <i>alt.</i> Motorakseffekt 2 x 6,5 kW, motorstyring 3 x 400 V, 50 Hz <i>alt.</i> Motorakseffekt 2 x 10 kW, motorstyring 3 x 400 V, 50 Hz

*) Motorstyringen begrenser uttakets effekt til angitt verdi.

6.3.3 Elskap

Sikringen til aggregatet må ikke overstige verdien som er angitt i avsnitt 6.3.1.

6.3.3.1 Størrelse 004-012

SIKKERHETSBRYTER

Effektvariant 1

GOLD PX 004-011:	20 A
GOLD PX 012:	25 A

Effektvariant 2

GOLD PX 005-007:	20 A
GOLD PX 008-012:	25 A

SIKRINGER I ELSKAP

Kontrollstrøm 230 V

1 stk. 2-pol automatsikring 6 A

Vifter

GOLD 004-007, GOLD 008 effektvariant 1,
GOLD 011 effektvariant 1
PX 2 stk. 2-pol automatsikringer 10 A

GOLD 008 effektvariant 2, GOLD 011 effektvariant 2,
GOLD 012:
PX 2 stk. motorvernbytere 6,3A

SIKRINGER PÅ STYREENHETEN

3,15 AT, innkommende 230 V. For plassering, se avsnitt 6.2. Ved eventuelt bytte demonteres styreenhetens plast-deksel.

6.3.3.2 Størrelse 014-080

Viser interne motorvernbytere/sikringer og sikkerhetsbrytere ved ulike kombinasjoner av viftestørrelser og effektvarianter. Vifte A hhv. B kan være tilluftsvifte hhv. avtrekksvifte, eller omvendt.

Aggregatets kombinasjon av viftestørrelser og effektvarianter kan avleses på aggregatets merkeskilt.

GOLD PX, størrelse	Viftekombinasjon		Intern motorvernbyter (A)		Sikkerhetsbryter (A)
	Vifte A, størrelse/effektvariant	Vifte B, størrelse/effektvariant	Vifte A	Vifte B	
014/020	14-1	14-1	6,3	6,3	25
	14-1	14-2	6,3	6,3	25
	14-1	20-1	6,3	6,3	25
	14-1	20-2	6,3	7,0	25
	14-2	14-2	6,3	6,3	25
	14-2	20-1	6,3	6,3	25
	14-2	20-2	6,3	7,0	25
	20-1	20-1	6,3	6,3	25
	20-1	20-2	6,3	7,0	25
	20-2	20-2	7,0	7,0	25
025/030	25-1	25-1	10,0	10,0	25
	25-1	25-2	10,0	10,0	25
	25-1	30-1	10,0	10,0	25
	25-1	30-2	10,0	10,6	25
	25-2	25-2	10,0	10,0	25
	25-2	30-1	10,0	10,0	25
	25-2	30-2	10,0	10,6	25
	30-1	30-1	10,0	10,0	25
	30-1	30-2	10,0	10,6	25
	30-2	30-2	10,6	10,6	25
035/040	35-1	35-1	10,0	10,0	40
	35-1	35-2	10,0	10,6	40
	35-1	40-1	10,0	13,2	40
	35-1	40-2	10,0	18,0	40
	35-2	35-2	10,6	10,6	40
	35-2	40-1	10,6	13,2	40
	35-2	40-2	10,6	18,0	40
	40-1	40-1	13,2	13,2	40
	40-1	40-2	13,2	18,0	40
	40-2	40-2	18,0	18,0	63

SIKRINGER I ELSKAP

Kontrollstrøm 230 V

1 stk. 2-pol automatsikring 6 A

SIKRINGER PÅ STYREENHETEN

3,15 AT, innkommende 230 V. For plassering, se avsnitt 6.2. Ved eventuelt bytte demonteres styreenhetens plastdeksel.

GOLD PX+, størrelse	Viftekombinasjon		Intern automatsikring (A)		Sikkerhets- bryter (A)
	Vifte A, størrelse/ effektvariant	Vifte B, størrelse/ effektvariant	Vifte A	Vifte B	
040+	35-1	40-1	13	13	40
	35-1	40-2	16	16	63
	35-2	40-1	13	13	40
	35-2	40-2	16	16	63
	40-1	40-1	13	13	40
	40-1	40-2	16	16	63
	40-2	40-2	16	16	63
050+/060+	50-1	50-1	13	13	40
	50-1	50-2	16	16	63
	50-1	60-1	13	13	80
	50-1	60-2	13	13	80
	50-2	50-2	16	16	63
	50-2	60-1	16	13	125
	50-2	60-2	16	13	125
	60-1	60-1	13	13	80
	60-1	60-2	13	13	80
	60-2	60-2	13	13	80
070/080	70-1	70-1	2x13	2x13	80
	70-1	70-2	2x13	2x13	80
	70-1	80-1	2x13	2x13	80
	70-1	80-2	2x13	2x16	125
	70-2	70-2	2x13	2x13	80
	70-2	80-1	2x13	2x13	80
	70-2	80-2	2x13	2x16	125
	80-1	80-1	2x13	2x13	80
	80-1	80-2	2x13	2x16	125
	80-2	80-2	2x16	2x16	125

SIKRINGER I ELSKAP
Kontrollstrøm 230 V

GOLD PX+ 040-080:

1 stk. 2-polet automatsikring 1 A

1 stk. 2-polet automatsikring 6 A

6.3.4 Reguleringsnøyaktighet

Temperatur $\pm 1^{\circ}\text{C}$.
Luftmengde $\pm 5\%$.

6.3.5 EMC

Luftbehandlingsaggregat med kraftmating 3-faset 400 V oppfyller IEC 61000-3-12 under forutsetning av at kortslutningseffekten Ssc er større enn eller lik verdien i tabellen under for respektive størrelse/effektvariant.

Installatøren eller brukeren av utstyret har ansvar for, om nødvendig i samråd med distribusjonsnettets operatør, å sørge for at utstyret bare kobles til en tilførsel med korrekt kortslutningseffekt Ssc for respektive aggregat.

Ved kombinasjon av ulike viftestørrelser/effektvarianter blir kortslutningseffekten for aggregatet likt med kortslutningseffekten for den største viftestørrelsen/effektvarianten.

GOLD PX, størrelse-effektvariant	Kortslutningseffekt Ssc MVA
008-2	0,8
011-2	0,8
012-1	0,8
012-2	1,2
014-1	0,8
014-2	1,2
020-1	1,3
020-2	1,7
025-1	1,3
025-2	1,7
030-1	2,0
030-2	2,7
035-1	2,0
035-2	2,7
040-1	3,6
040-2	5,6
050-1	3,4
050-2	5,7
060-1	4,1
060-2	6,5
070-1	4,1
070-2	6,5
080-1	6,6
080-2	11,3

7. Vedlegg

7.1 Erklæring om samsvar

For erklæring om samsvar, se vår hjemmeside www.swegon.com.

7.2 Byggevarerklæring

For komplett byggevarerklæring, se vår hjemmeside www.swegon.com.

7.3 Lisens

Copyright 2013-2014 Swegon AB

All right reserved.

Parts of this work is subject to GNU General Public License v2.0 and other Free/Libre Open Source Software licenses.

This program is free software: you can redistribute it and/or modify it under the terms of the GNU General Public License as published by the Free Software Foundation, either version 3 of the License, or (at your option) any later version.

This program is distributed in the hope that it will be useful, but WITHOUT ANY WARRANTY; without even the implied warranty of MERCHANTABILITY or FITNESS FOR A PARTICULAR PURPOSE. See the GNU General Public License for more details.

You should have received a copy of the GNU General Public License along with this program. If not, see <http://www.gnu.org/licenses/>.

For full licensing conditions and the Free/Libre Open Source Software components, please visit: <http://ftp.swegon.se/opensource/opensource/>

7.4 Ecodesign data

The air handling unit complies with the directives 2009/125/EC and 2014/53/EU.

Data for directive 2014/53/EU is available for sizing in the product selection software AHU Design.

Data for directive 327/2011/EU according to below.

Air Handling Units, EU regulation 327/2011 all fan data

Datum: 2024-02-15

AHU data				Fan data				Data according to ErP directive in technical documentation and free access webpage											
Type	Size	Motor option	Number of fans	Impeller type	Impeller diameter	Motor manufacture	Motor power	Installation category	Efficiency category	Variable speed drive	Specific ratio	Overall efficiency ηe(s)		Efficiency grade N		Power input Ped	Air Flow qv	Pressure increase pfs	Speed n
					mm		kW					Actual	Req 2015	Actual	Req 2015				
GOLD SILVER C Version F PX/PX+ incl. TOP	004	-	1	Aluminium	288	Domel ZKG	0,41	A	Static	Yes	1,01	65,9	48,0	79,9	62	0,483	0,514	534	2700
	005	1	1	Aluminium	288	Domel ZKG	0,8	A	Static	Yes	1,01	65,3	50,8	76,5	62	0,862	0,728	708	3380
	005	2	1	Aluminium	288	Domel ZKG	1,15	A	Static	Yes	1,01	65,2	52,0	75,1	62	1,126	0,806	840	3700
	007	1	1	Aluminium	288	Domel ZKG	0,8	A	Static	Yes	1,01	65,3	50,8	76,5	62	0,862	0,728	708	3380
	007	2	1	Aluminium	288	Domel ZKG	1,15	A	Static	Yes	1,01	65,2	52,0	75,1	62	1,126	0,806	840	3700
	008	1	1	Aluminium	348	Domel ZKG	1,15	A	Static	Yes	1,01	66,3	52,5	75,7	62	1,26	0,928	831	2780
	008	2	1	Aluminium	348	Domel ZKG	1,6	A	Static	Yes	1,01	68,9	53,6	77,3	62	1,60	1,02	1003	3050
	011	1	1	Aluminium	348	Domel ZKG	1,15	A	Static	Yes	1,01	66,3	52,5	75,7	62	1,26	0,928	831	2780
	011	2	1	Aluminium	348	Domel ZKG	1,6	A	Static	Yes	1,01	68,9	53,6	77,3	62	1,60	1,02	1003	3050
	012	1	1	Aluminium	422	Domel ZKG	1,6	A	Static	Yes	1,01	67,5	53,9	75,6	62	1,68	1,34	790	2250
	012	2	1	Aluminium	422	Domel ZKG	2,4	A	Static	Yes	1,01	67,3	55,3	74,0	62	2,30	1,48	982	2500
	014	1	1	Aluminium	422	Domel ZKG	1,6	A	Static	Yes	1,01	67,5	53,9	75,6	62	1,68	1,34	790	2250
	014	2	1	Aluminium	422	Domel ZKG	2,4	A	Static	Yes	1,01	67,3	55,3	74,0	62	2,30	1,48	982	2500
	020	1	1	Aluminium	510	Domel ZKG	2,4	A	Static	Yes	1,01	67,3	55,9	73,4	62	2,62	2,01	827	1890
	020	2	1	Aluminium	510	Domel ZKG	3,4	A	Static	Yes	1,01	67,0	57,3	71,7	62	3,56	2,25	1011	2100
	025	1	1	Aluminium	510	Domel ZKG	2,4	A	Static	Yes	1,01	67,3	55,9	73,4	62	2,62	2,01	827	1890
	025	2	1	Aluminium	510	Domel ZKG	3,4	A	Static	Yes	1,01	67,0	57,3	71,7	62	3,56	2,25	1011	2100
	030	1	1	Aluminium	616	Domel ZKG	4	A	Static	Yes	1,01	68,7	58,0	72,6	62	4,20	3,06	901	1635
	035	1	1	Aluminium	616	Domel ZKG	4	A	Static	Yes	1,01	68,7	58,0	72,6	62	4,20	3,06	901	1635
	060	1	2	Aluminium	616	Domel ZKG	4	A	Static	Yes	1,01	68,7	58,0	72,6	62	4,20	3,06	901	1635
	070	1	2	Aluminium	616	Domel ZKG	4	A	Static	Yes	1,01	68,7	58,0	72,6	62	4,20	3,06	901	1635
	030	2	1	Aluminium	616	Domel ZKG	5	A	Static	Yes	1,01	67,7	58,9	70,8	62	5,10	3,23	1028	1740
	035	2	1	Aluminium	616	Domel ZKG	5	A	Static	Yes	1,01	67,7	58,9	70,8	62	5,10	3,23	1028	1740
	060	2	2	Aluminium	616	Domel ZKG	6,5	A	Static	Yes	1,01	68,2	60,2	70,1	62	6,67	3,58	1220	1900
	070	2	2	Aluminium	616	Domel ZKG	6,5	A	Static	Yes	1,01	68,2	60,2	70,1	62	6,67	3,58	1220	1900
	040	1	1	Aluminium	744	Domel ZKG	6,5	A	Static	Yes	1,01	66,4	60,2	68,2	62	6,67	4,65	915	1380
	050	1	1	Aluminium	744	Domel ZKG	6,5	A	Static	Yes	1,01	66,4	60,2	68,2	62	6,67	4,65	915	1380
	080	1	2	Aluminium	744	Domel ZKG	6,5	A	Static	Yes	1,01	66,4	60,2	68,2	62	6,67	4,65	915	1380
	040	2	1	Aluminium	744	Domel ZKG	9	A	Static	Yes	1,01	66,8	61,9	66,9	62	9,71	5,30	1176	1560
	050	2	1	Aluminium	744	Domel ZKG	9	A	Static	Yes	1,01	66,8	61,9	66,9	62	9,71	5,30	1176	1560
080	2	2	Aluminium	744	Domel ZKG	9	A	Static	Yes	1,01	66,8	61,9	66,9	62	9,71	5,30	1176	1560	

7.5 Digital Services

Connectivity

The product is equipped with functionality that, when enabled, will connect to the Swegon INSIDE Cloud when given access to the internet. Such connection is made either through the building's local internet access point or by using a supplied modem. When connecting through the building's internet access point, the local firewall must be configured to allow traffic according to the firewall settings. The functionality is by default disabled and can be enabled in the product. By enabling this functionality the customer agrees to the general terms and conditions for Digital Service, DS-23. The customer can disable the connection to the Swegon INSIDE Cloud in the product user interface at any time.

Which data is sent

Through the connection to Swegon INSIDE Cloud, the product will exchange data to Swegon INSIDE Cloud about certain actions and parameter settings of the product. Each data point has different thresholds for when to send data to Swegon, therefore the data sent depends on the data point type and configuration. The data is sent in intervals, at which point the data is aggregated together with other data from that interval.

Who has access to the data

The data sent to Swegon INSIDE Cloud is used by Swegon for purposes of performance, functionality and development of the product. Consequently, Swegon has the right to use the data sent from all products connected to Swegon INSIDE Cloud. The data is used in accordance with Swegon's DS-23 general terms and conditions, and our sales agreement with the customer.

Requirements

To connect a product to Swegon INSIDE Cloud, a secure internet connection via the property's internal network or via Swegon's external modem is required. In addition to a secure internet connection, a valid certificate for each individual product is also required to approve them to share data with INSIDE Cloud. Some products will come with a valid certificate out of the factory, while other products need to be equipped with a certificate to authorize the product to share data.

To find out if the product is INSIDE Ready (i.e. ready to share data) or not visit INSIDE Ready | www.swegon.com.

All dokumentasjon finnes også i digital form og kan lastes ned fra
www.swegon.com