

GOLD

Luchtbehandelingsunit

Bedrijfs- & onderhoudsinstructies

GOLD PX versie G



Inhoudsopgave

1. Veiligheidsvoorschriften.....	3
1.1 Veiligheidsschakelaar/hoofdschakelaar	3
1.2 Risico's	3
1.3 Veiligheidsschermen.....	3
2. Algemeen	4
2.1 Hanteren van de luchtbehandelingsunit vóór het inregelen	4
2.2 Toepassingen	4
2.3 Mechanisch ontwerp.....	4
2.4 Regeling	4
2.5 Milieudocumentatie	4
2.6 De onderdelen van de luchtbehandelingsunits.....	5
3. Inregeling	6
3.1 Algemeen	6
3.2 Kanaalsysteem en luchtverdelers afstellen.....	7
3.2.1 Afstelvolgorde.....	7
3.2.2 Inregelingsprocedure.....	7
4. Onderhoud	8
4.1 Filter vervangen.....	8
4.1.1 Filters demonteren	8
4.1.2 Nieuwe filters monteren.....	8
4.2 Reiniging en inspectie	9
4.2.1 Algemeen	9
4.2.2 Filterruimtes	9
4.2.3 Warmtewisselaars	9
4.2.4 Ventilatoren en ventilatorruimtes.....	9
4.3 Service en functiecontrole	10
4.4 Garantie	10
5. Alarmen en probleemoplossing.....	10
5.1 Algemeen	10
5.1.1 A- en B-alarmen	10
5.1.2 Alarmen resetten.....	10
5.1.3 Alarmprioriteit wijzigen	10
6. Technische gegevens	11
6.1 Afmetingen	11
6.2 Aansluiting op draadklemmen.....	19
6.3 Elektrische gegevens	20
6.3.1 Luchtbehandelingsunits.....	20
6.3.1.1 Type 004-012	20
6.3.1.2 Type 014-040+.....	21
6.3.1.3 Type 050+ - 080	22
6.3.2 Ventilatoren	23
6.3.3 Aansluitkast	23
6.3.3.1 Type 004-012	23
6.3.3.2 Type 014-080	24
6.3.4 Onnauwkeurigheid regeling:	26
6.3.5 EMC	26
7. Bijlagen	26
7.1 Conformiteitsverklaring.....	26
7.2 Verklaring bouwmaterialen	26
7.3 Licentie	26
7.4 Ecodesign data.....	27
7.5 Digital Services.....	28

Het oorspronkelijke document is opgesteld in de Zweedse taal.

1. Veiligheidsvoorschriften

Alle betrokken medewerkers dienen kennis te nemen van deze instructies voordat ze werkzaamheden aan de unit uitvoeren. Eventuele schade aan de unit of onderdelen die het gevolg is van onjuiste behandeling of verkeerd gebruik door de koper of de monteur valt niet onder de garantie als deze instructies niet goed zijn gevolgd.



Waarschuwing

Alleen een gekwalificeerde elektricien of door Swegon opgeleid onderhoudspersoneel mag werkzaamheden aan het elektrische systeem of de bedrading van externe functies in de luchtbehandelingsunit uitvoeren.

1.1 Veiligheidsschakelaar/ hoofdschakelaar

Bij units van het type 004/005, 007/008, 011/012 en 014/020 zit de veiligheidsschakelaar extern op de aansluitkap.

Op units met bouwgrrootte 025/030, 035/040/040+, 050+/060+ en 070/080 bevindt de werkschakelaar zich aan de buitenkant op het middendeel van de unit.

De luchtbehandelingsunit moet normaal gesproken worden gestart en gestopt met de handterminal en niet met de veiligheidsschakelaar.

Schakel de veiligheidsschakelaar bij onderhoudswerkzaamheden altijd uit, tenzij anders staat vermeld in de betreffende aanwijzingen.

1.2 Risico's



Waarschuwing

Zorg ervoor dat de stroomvoorziening van de luchtbehandelingsunit is uitgeschakeld voordat u werkzaamheden gaat verrichten.

Risicogebieden met bewegende delen

Onderdelen die meestal bewegen zijn ventilatorwaaiers en bypass-/afsluitkleppen voor warmtewisselaars.

De inspectiedeuren met slot werken tevens als bescherming tegen contact met de ventilatoren en als bescherming voor de warmtewisselaar. Als de kanalen niet stevig met de uitblaasopeningen zijn verbonden, moeten de uitblaasopeningen worden voorzien van een stevig gemonteerd veiligheidsscherm (draadrooster).



Waarschuwing

De inspectiedeuren naar filter-/ventilatorsecties mogen niet worden geopend als de unit in bedrijf is.

Als de unit normaal werkt, stopt u deze met de microhandterminal.

Wacht met het openen van de deur tot de ventilatoren stilstaan.

In de ventilatorsectie heerst een overdruk, wat kan betekenen dat de deuren met een klap opengaan.

Bewaar de sleutel op een veilige plek, apart van de luchtbehandelingsunit.

1.3 Veiligheidsschermen

De afdekking van de aansluitkast en, waar van toepassing, de aansluitkap dienen als veiligheidsschermen.

Alleen een gekwalificeerde elektricien of een getraind onderhoudstechnicus mag de veiligheidsschermen verwijderen.



Waarschuwing

Voordat het veiligheidsscherm wordt verwijderd, moet de stroom naar de unit worden onderbroken met de veiligheidsschakelaar.

Als de luchtbehandelingsunit in bedrijf is, moeten de veiligheidsschermen altijd zijn gemonteerd, moeten alle inspectiedeuren zijn gesloten en moet de aansluitkap bovenop de unit zijn gemonteerd.

2. Algemeen

2.1 Hanteren van de luchtbehandelingsunit vóór het inregelen

De luchtbehandelingsunit en kanaalaansluitingen moeten worden beschermd tegen vocht en condensatie tot de unit in bedrijf wordt genomen.

2.2 Toepassingen

De GOLD-units zijn ontworpen voor de levering van comfortventilatie. Afhankelijk van de gekozen variant kunnen GOLD-units worden gebruikt in kantoren, scholen, kinderdagverblijven, openbare ruimten, winkels, appartementencomplexen enz.

De GOLD PX-units kunnen ook worden gebruikt voor de ventilatie van relatief vochtige gebouwen, echter niet waar de relatieve luchtvochtigheid continu hoog is, zoals openbare zwembaden.

Om optimaal te profiteren van de voordelen van het GOLD-systeem is het van belang bij ontwerpen, installeren, inregelen en gebruiken rekening te houden met de speciale eigenschappen van de luchtbehandelingsunits.

In de basisuitvoering moet de luchtbehandelingsunit binnenshuis worden geïnstalleerd. Als de luchtbehandelingsunits buitenshuis worden geïnstalleerd, moet accessoire TBTA/TBTB worden gebruikt. Als de kanaalaccessoires buitenshuis worden geïnstalleerd, moeten deze worden voorzien van een geïsoleerde behuizing (type TCxx).

De GOLD PX is ontworpen en getest voor temperaturen - in de omgeving en in de luchtstroom - van -40 °C tot +40 °C.

De ventilatoren zijn goedgekeurd voor constante werking bij temperaturen tot 40 °C.

De ventilatoren zijn getest en geschikt voor een werking gedurende één uur op 70 °C.



Belangrijk!

Lees altijd eerst de veiligheidsvoorschriften in Sectie 1, waarin de risico's worden beschreven wat betreft het gebruik van de unit en waarin wordt aangegeven wie de unit mag bedienen en onderhouden. Volg de installatie-instructies die in iedere paragraaf worden gegeven nauwkeurig.

De identificatieplaatjes zitten aan de inspectiekant van de luchtbehandelingsunit en op een wand in de ventilatorsectie. Als u contact opneemt met Swegon, maak dan gebruik van de informatie op het identificatieplaatje.

2.3 Mechanisch ontwerp

De GOLD PX units zijn verkrijgbaar in 8 bouwgrootten en met 16 debieten.

De GOLD PX heeft toevoerlucht- en uitlaatluchtfilters van glasvezel in filterklasse ePM10 60% (M5) of ePM1 60% (F7).

De platenwisselaars zijn standaard voorzien van bypass- en afsluitkleppen voor het traploos en automatisch regelen van het warmteterugwinningsrendement van de warmtewisselaar.

De inlaat- en uitlaatluchtventilatoren zijn van het type GOLD Wing+, een axiaal-radiaalventilator met achterovergebogen schoepen. De ventilatoren zijn direct aangedreven en beschikken over een motorregelsysteem voor traploze toerentalregeling.

2.4 Regeling

De IQlogic-regeling is gebaseerd op een microprocessor en is geïntegreerd in de luchtbehandelingsunit. Hiermee worden de ventilatoren, warmtewisselaar, temperaturen, luchtdebieten, bedrijfstijden en een groot aantal interne en externe functies alsmede alarmen aangestuurd en geregeld.

2.5 Milieudocumentatie

Ga voor een volledige verklaring bouwmaterialen naar onze website, www.swegon.com (geldt alleen voor Zweden).

De luchtbehandelingsunit is zodanig ontworpen, dat de afzonderlijke onderdelen eenvoudig kunnen worden gedemonteerd. Aan het eind van de levensduur van de unit moet een erkend recyclingbedrijf worden ingeschakeld voor de verwijdering.

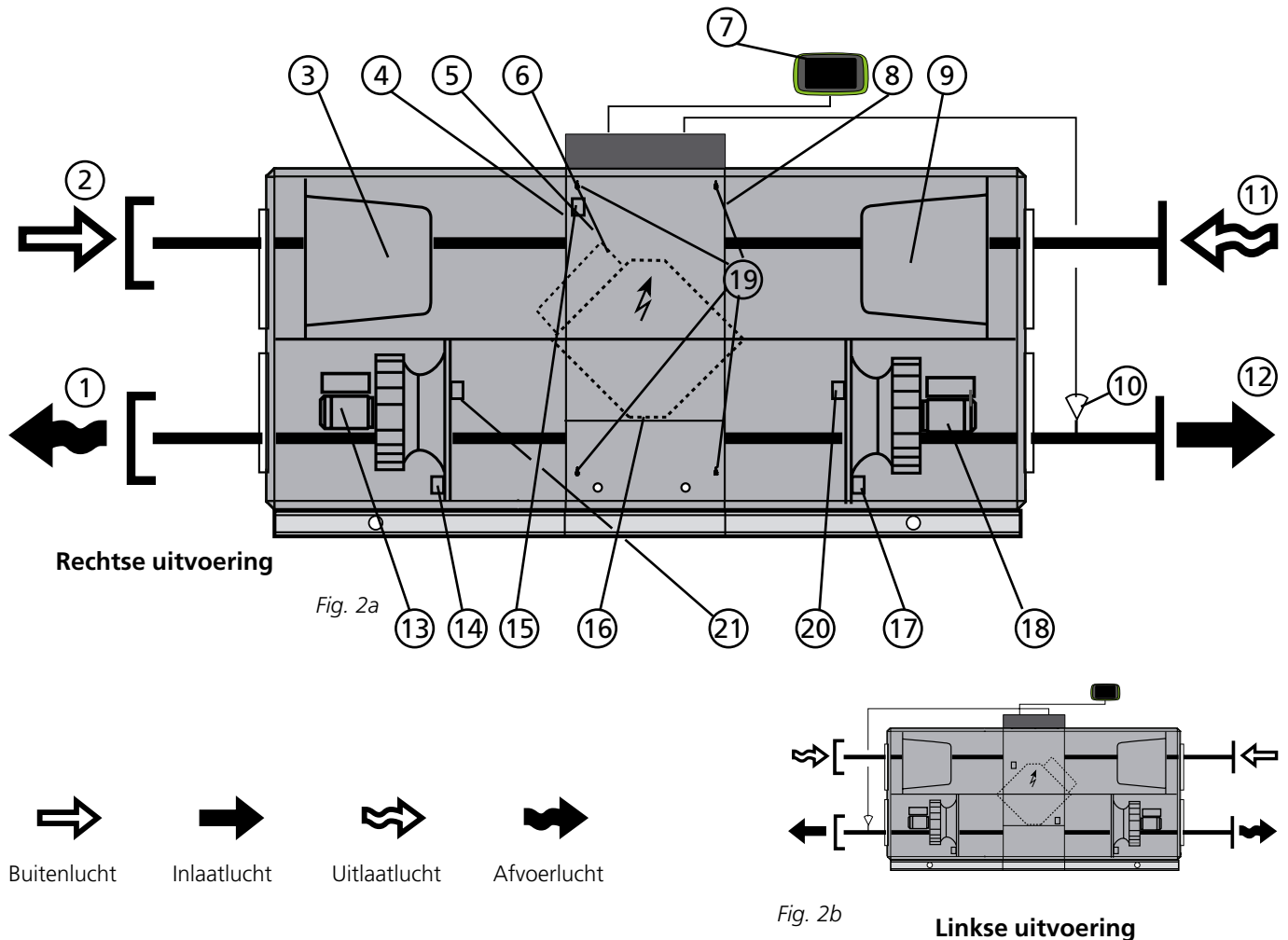
Van het oorspronkelijke gewicht van de GOLD kan ca. 94% worden hergebruikt.

Swegon AB is ingeschreven in het REPA Register, No. 5560778465.

Bel Swegon AB op telefoonnummer +46 (0)512 322 00 bij eventuele vragen over de demontagehandleiding of de invloed van de luchtbehandelingsunit op het milieu.

2.6 De onderdelen van de luchtbehandelingsunits

Hieronder worden de afzonderlijke componenten stuk voor stuk in een vereenvoudigde en schematische beschrijving weergegeven.



De luchtbehandelingsunits worden geleverd in een rechtse of een linkse uitvoering (zie fig. 2a en 2b). Bij een linkse uitvoering (fig. 2b) wisselen onderdelen die zijn gemarkeerd met een sterretje (*) van functie en benaming (de onderdeelbenaming is afhankelijk van hun functie voor inlaatlucht of voor uitlaatlucht).

De opstelling van de onderdelen en de bijbehorende aanduidingen

- | | |
|--|--|
| 1 AFVOERLUCHT* (bij linkse uitvoering: Inlaatlucht) | 13 Uitlaatluchtventilator* met motor en motorregelaar |
| 2 BUITENLUCHT* (bij linkse uitvoering: Uitlaatlucht) | 14 Druksensor, extractieluchtventilator* en druksensor, pulsie-luchtfilter* |
| 3 Inlaatluchtfilter* | 15 Uitlaatlucht-/afvoerluchtsensor (uitsluitend van toepassing op RECOFrost) |
| 4 Temperatuursensor, buitenlucht* | 16 Platenwisselaar met bypass- en afsluitklep |
| 5 Aansluitkast met regeleenheid | 17 Druksensor, pulsie-luchtventilator* en druksensor, extractie-luchtfilter* |
| 6 Klepactuatoren, afsluit- en bypass-kleppen. | 18 Inlaatluchtventilator* met motor en motorregelaar |
| 7 Handterminal | 19 Nippels voor het meten van de drukverlaging in de warmte-wisselaar. |
| 8 Sensor temperatuur/relatieve vochtigheid, uitlaatlucht* (Alleen RECOFrost) | 20 Sensor temperatuur/luichtdichtheid, inlaatlucht. |
| 9 Uitlaatluchtfilter* | 21 Sensor temperatuur/luichtdichtheid, afvoerlucht. |
| 10 Temperatuursensor, inlaatlucht (voor montage in inlaatlucht-kanaal) | |
| 11 UITLAATLUCHT* (bij linkse uitvoering: Buitenlucht) | |
| 12 INLAATLUCHT* (bij linkse uitvoering: Afvoerlucht) | |

3. Inregeling

3.1 Algemeen

Volgorde voor inregeling:

1. Controleer of er zich geen vreemde voorwerpen binnen in de unit, het kanaalsysteem of de functionerende delen bevinden.
2. Draai de veiligheidsschakelaar in de stand AAN (I).
3. Selecteer de juiste taal als dit nog niet is gebeurd. Zie Sectie 4.7 in de GOLD-functiehandleiding, Installatie
4. De luchtbehandelingsunit heeft een fabrieksinstelling waardoor de unit bedrijfsklaar is. Zie het aparte Protocol inregeling.

In veel gevallen moeten deze instellingen echter worden aangepast in overeenkomst met de huidige installatie.

Indien nodig kan de instelling van de ventilatorstand (inspectiezijde) worden ingevoerd, zie Sectie 4.10 in de functiehandleiding, Installatie.

Programmeer de tijdschakeling, bedrijfsmodus, temperaturen, luchthoeveelheden en functies conform Sectie 4 in de functiehandleiding, Installatie.

Selecteer of de meeteenheid voor het luchtdebiet l/s, m³/s, m³/u of cfm moet zijn.

Vul het Protocol inregeling in en bewaar dit in de documentenhouder van de luchtbehandelingsunit.

In sommige gevallen kan het nodig zijn om de P-band en I-tijd af te stellen als het regelsysteem van de verwarming schommelingen vertoont of traag werkt. Hiervoor moet een speciale code worden ingevoerd. Neem hiervoor contact op met uw Swegon-vertegenwoordiger.

5. Activeer naar behoefte handmatig of automatisch bedrijf (Dashboard) of zet het toerental van de ventilator vast (menu LUCHTINSTELLING). Stel het kanaalsysteem en de luchtverdelers af volgens Sectie 3.2.
6. Kalibreer ten slotte het filter volgens Sectie 3 in de functiehandleiding, Installatie.

3.2 Kanaalsysteem en luchtverdelers afstellen

Om onnodig energieverbruik door de ventilatoren te voorkomen, is het van belang de drukval in het systeem zo beperkt mogelijk te houden. Het is ook van belang dat kanaalsystemen en luchtverdelers uit comfortoogpunt correct zijn ingeregeld.

Volg bij het inregelen van de luchtverdelers en kanaalsystemen voor de GOLD het proportionaliteitsbeginsel.

Dit betekent dat de verhouding tussen de luchtdebieten in de aftakkingen constant blijft, zelfs als u het luchtdebiet in de hoofdkanalen verandert. Voor de luchtverdelers in de installatie geldt dezelfde verhouding.

Bij het inregelen van het kanaalsysteem kan het toerental van de ventilatoren in de luchtbehandelingsunit vast worden gezet op een bepaald ingesteld luchtdebiet. Zie hiervoor sectie 4.1.7 in de functiehandleiding, Installatie.

3.2.1 Afstelvolgorde

De afstelvolgorde van het systeem is als volgt:

1. Afstellen van de luchtverdelers in elke aftakking.
2. Afstellen van de aftakkingen.
3. Afstellen van de hoofdkanalen.

3.2.2 Inregelingsprocedure

1. Open alle luchtverdelers en kleppen volledig.
2. Bereken het quotiënt tussen het gemeten en het geplande luchtdebiet voor alle luchtverdelers, aftakkingen en hoofdkanalen. De luchtverdeler in elke aftakking met het laagste quotiënt moet volledig open zijn. Deze luchtverdeler gebruikt u als INDEXLUCHTVERDELER. Hetzelfde geldt voor aftakkingskleppen en hoofdkanaalkleppen.

Na het inregelen moeten één luchtverdeler in elke aftakking, één aftakkingsklep en één hoofdkanaalklep volledig zijn geopend.

3. Begin met het afstellen van het hoofdkanaal met het hoogste quotiënt en de aftakking in het hoofdkanaal met het hoogste quotiënt. De reden dat hier wordt begonnen, is dat de lucht vooruit wordt "gedrukt" naar de delen in het systeem met de minste lucht.

4. Stel de laatste luchtverdeler in de aftakking zo af, dat deze hetzelfde quotiënt heeft als de indexluchtverdeler. Deze luchtverdeler wordt de REFERENTIELUCHTVERDELER. De laatste luchtverdeler in de aftakking is vaak degene met het laagste quotiënt en deze luchtverdeler moet open zijn. In dit geval zijn de indexluchtverdeler en de referentieluchtverdeler dezelfde.

5. Smoor de overige luchtverdelers in de aftakking tot hetzelfde quotiënt als de referentie-eenheid.

Let op: Het quotiënt in de referentieaansluiting zal wijzigen door elke gesmoorde luchtverdeler, zodat het quotiënt in de referentieluchtverdeler in de praktijk wat hoger kan worden ingesteld. De referentie-eenheid moet tussen elke gesmoorde luchtverdeler worden gemeten.

6. Begin in de aftakking met het op een na hoogste quotiënt, stel daar de luchtverdelers af en ga zo verder.

Let op: Alle aftakkingskleppen moeten volledig open zijn tot alle luchtverdelers zijn afgesteld.

7. Smoor de aftakkingsklep met het hoogste quotiënt tot deze hetzelfde quotiënt heeft als de aftakking met het laagste quotiënt.

Let op: Denk eraan dat de indexklep het quotiënt aanpast. Ga te werk als beschreven onder punt 5.

8. Als alle aftakkingen zijn ingeregeld, worden de kleppen in het hoofdkanaal op dezelfde manier gesmoord.

Zie ook het Afstellingsvoorbeeld hieronder.

Voorbeeld van een aanpassing

– Begin met het afstellen van aftakking B, omdat deze het hoogste quotiënt heeft.

– De laatste lichteenheid, B3, heeft het laagste quotiënt en moet volledig open zijn.

Stel de overige lichteenheden, B1 en B2, zo af dat het quotiënt ervan gelijk is aan die van lichteenheid B3 (zie punt 5 hierboven). $q = 430 \text{ l/s}$

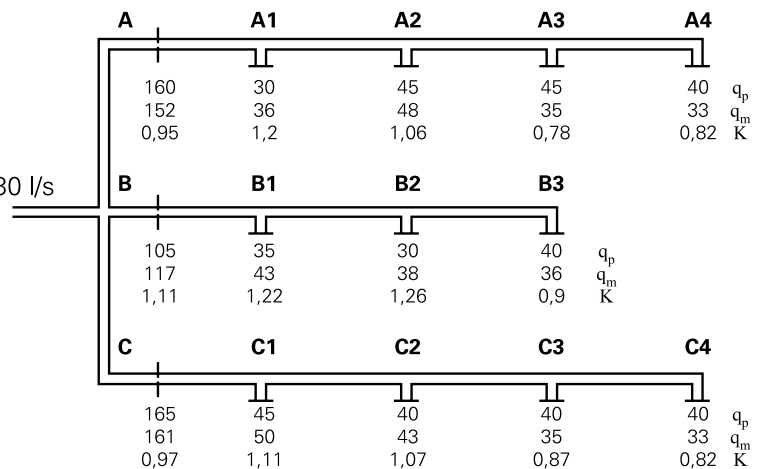
– Stel vervolgens de lichteenheden in aftakking C af. Lichteenheid C4 moet volledig open zijn, de rest wordt gesmoord tot hetzelfde quotiënt.

– Stel de lichteenheden in aftakking A af. Hier is lichteenheid A3 de indexlichteenheid, wat betekent dat eerst lichteenheid A4 (de referentie-eenheid) wordt gesmoord tot het quotiënt van eenheid A3. Vervolgens stelt u de andere af op hetzelfde quotiënt als lichteenheid A4.

– Smoor aftakkingsklep B tot hetzelfde quotiënt als aftakkingsklep A. Smoor aftakkingsklep C tot hetzelfde quotiënt als aftakkingsklep A.

Controleer of alle kleppen hetzelfde quotiënt hebben.

Na inregeling moeten 3 lichteenheden en een aftakkingsklep volledig open zijn om de druk in het systeem zo laag mogelijk te houden.



q_p = gepland luchtdebiet (l/s)

q_m = gemeten debiet (l/s)

$$K \text{ (quotiënt)} = \frac{q_m}{q_p}$$

4. Onderhoud



Waarschuwing

Zorg ervoor dat de stroomvoorziening van de luchtbehandelingsunit is uitgeschakeld voordat u werkzaamheden gaat verrichten.

4.1 Filter vervangen

Filters van glasvezel moeten worden vervangen en een eventueel aanwezig voorfilter van geweven aluminium moet worden gewassen als het bijbehorende filteralarm geactiveerd is.

Bestel nieuwe filters bij Swegon of uw dichtstbijzijnde Swegon-vertegenwoordiger. Geef het type van de GOLD-unit aan, geef aan of het een vervanging betreft voor één of twee luchtrichtingen en of u standaardfilters wilt vervangen en/of eventueel een voorfilter.

4.1.1 Filters demonteren

Wij raden aan om binnenin de filterruimte schoon te maken nadat de filters zijn verwijderd.

Standaardfilters:

trek de handvaten (A) uit om de filters los te maken van de filterhouder. Verwijder de filters.

Mogelijke voorfilters in de luchtbehandelingsunit:
verwijder de filters.

4.1.2 Nieuwe filters monteren

Standaardfilters:

Plaats de filters in de filterhouder. Rek tegelijkertijd de filterzakken (indien geïnstalleerd) op, zodat deze niet vast komen te zitten, beschadigd of gevouwen raken.

Plaats de filters zo ver mogelijk in de unit en druk ze licht tegen de filterframes, zodat ze goed aansluiten.

Druk de handvaten (A) in om de filters in hun positie in de filterhouder te klemmen.

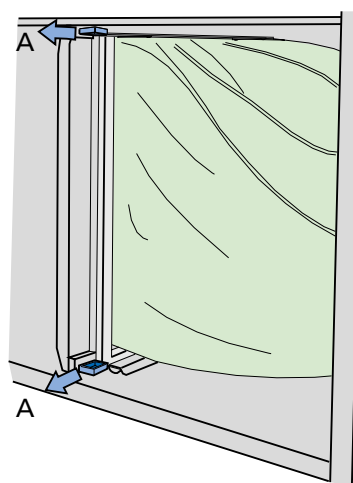
Sluit de inspectiedeuren.

Kalibreer tenslotte het filter volgens Sectie 2 in de functiehandleiding, Gebruikers.

Voorfilters (indien geïnstalleerd) in de AHU:

Plaats de filters zo ver mogelijk in de AHU in de filtergeleiderails en druk ze licht tegen de filterframes, zodat ze goed aansluiten.

Kalibreer tenslotte het filter volgens Sectie 2 in de functiehandleiding, Gebruikers.



4.2 Reiniging en inspectie

4.2.1 Algemeen

Bij het plannen en tijdens de installatie van de luchtbehandelingsunit moet er voor toegang voor reinigen worden gezorgd. Dit kan bijvoorbeeld de set-up van de unit en het aanleggen van leidingen en kabels omvatten.

Maak de unit van binnen schoon wanneer dat nodig is. Het controleren van de luchtbehandelingsunit dient plaats te vinden bij het vervangen van filters of minimaal twee keer per jaar.

4.2.2 Filterruimtes

Het meest geschikte moment om de unit te reinigen, is bij het vervangen van de filters.

4.2.3 Warmtewisselaars

Controleer minimaal twee keer per jaar of er moet worden schoongemaakt. Schoonmaken is mogelijk vanuit de filterruimte.

Maak altijd schoon tegen de standaardluchtrichting in.

Maak alleen schoon met perslucht, een stofzuiger met zacht mondstuk of nat met water en/of oplosmiddel. Bescherm voorafgaand aan het schoonmaken nabijliggende functieonderdelen.

Gebruik geen bijtende oplosmiddelen op aluminium of koper. Het reinigingsmiddel van Swegon wordt aangeraden. Het middel is te koop via Swegon Service.

Controleer of de afvoer niet is verstopt. De bypass- en afsluitkleppen behoeven geen onderhoud.

4.2.4 Ventilatoren en ventilatorruimtes

Controleer de ventilatorwaaier en verwijder aanslag, indien nodig.

Controleer of de ventilatorwaaier niet uit balans is.

Controleer de lagers op geluiden.

Maak de ventilatormotor schoon met de stofzuiger of borstel de oppervlakken schoon. De motor kan ook voorzichtig worden schoongemaakt door deze af te nemen met een vochtige doek en afwasmiddel.

Reinig de ventilatorruimte indien nodig.

4.3 Service en functiecontrole

Volg voor de service- en functiecontroles de intervallen hieronder.

Te controleren artikel	Actie	6-maandelijke service	12-maandelijke service
Service			
Filters	Vervangen als het display een filteralarm toont. Controleer of het filterinstallatieframe goed werkt en dicht is.		x
Ventilatoren, warmtewisselaars, kanaalaccessoires	Inspecteren en indien nodig schoonmaken.	x	
Interne oppervlakken	Inspecteren en indien nodig schoonmaken.	x	
Externe oppervlakken	Inspecteren en indien nodig schoonmaken.		x
Pakkingen, afdichtstrippen, lagers, aandrijfriemen	Inspecteren en indien nodig herstellen.		x
Sensoren, kabels, meetbuizen	Visueel inspecteren en indien nodig herstellen.		x
Controle functionaliteit			
Veiligheidsfuncties, brand- en vorstbeveiliging enz.	Functionaliteit inspecteren.		x
Andere bedienings- en regelfuncties	Functionaliteit inspecteren. Vergelijk de waarden van de luchtbehandelingsunit met het inbedrijfstelingsrapport. Eventuele onregelmatigheden moeten worden verholpen.		x
Alarmhistorie	Controleren.	x	

4.4 Garantie

Om een schadeclaim in te dienen die onder de garantie valt, dient u een compleet gedocumenteerd en ondertekend Service- en functiecontrole rapport van het product en de accessoires te overleggen.

Een Service- en functiecontrole rapport dient volgens de aanwijzingen in de Secties 4.1, 4.2 en 4.3 te worden opgesteld.

De algemene voorwaarden met betrekking tot claims die onder de garantie vallen staan in de aflevervoorwaarden die bij aflevering worden overhandigd.

5. Alarmen en probleemoplossing

5.1 Algemeen

Alarmen worden aangegeven met een knipperende rode LED op de handterminal.

Als de LED knippert, gaat u naar het Alarmlog op het instrumentpaneel, zie Sectie 2.2.3 in de handleiding met bedrijfsprocedures van de microhandterminal IQnavigator.

Actieve alarmen, alarmen in behandeling en alarmhistorie (50 meest recente) kunnen worden bekeken via Alarmlog.

Voor het resetten van alarmen kunt u afzonderlijke alarmen selecteren of alle alarmen.

De resettijd kan ook worden weergegeven onder Geschiedenis.

Het storingzoeken wordt gedaan door de functie of de functionele component te onderzoeken, die in het alarmbericht wordt genoemd.

Als de storing niet direct kan worden verholpen:

Bepaal of de unit in bedrijf kan blijven tot de storing is verholpen. Kies ervoor om het alarm te blokkeren en/of te wijzigen van stop naar bedrijf. Zie Sectie 4.8.6 in de functiehandleiding, Installatie.

5.1.1 A- en B-alarmen

A-alarmen sturen een indicatie naar de uitgang voor alarmrelais A (IQlogic-module+).

B-alarmen sturen een indicatie naar de uitgang voor alarmrelais B (IQlogic-module+).

Alarmen kunnen via deze relais worden doorgestuurd met verschillende prioriteiten.

5.1.2 Alarmen resetten

Alarmen met handmatige reset kunnen worden gereset via de handterminal. Selecteer reset in het alarmlog.

Alarmen met automatische reset worden gereset zodra de storing is verholpen.

Alarmen kunnen ook worden gereset via een communicatienetwerk (niet van toepassing op het vorstbeveiligingsalarm).

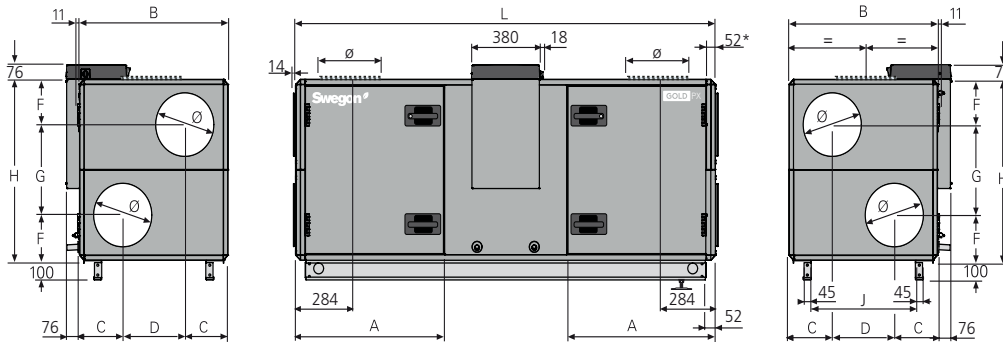
5.1.3 Alarmprioriteit wijzigen

Zie Sectie 4.8.6 in de functiehandleiding, Installatie.

6. Technische gegevens

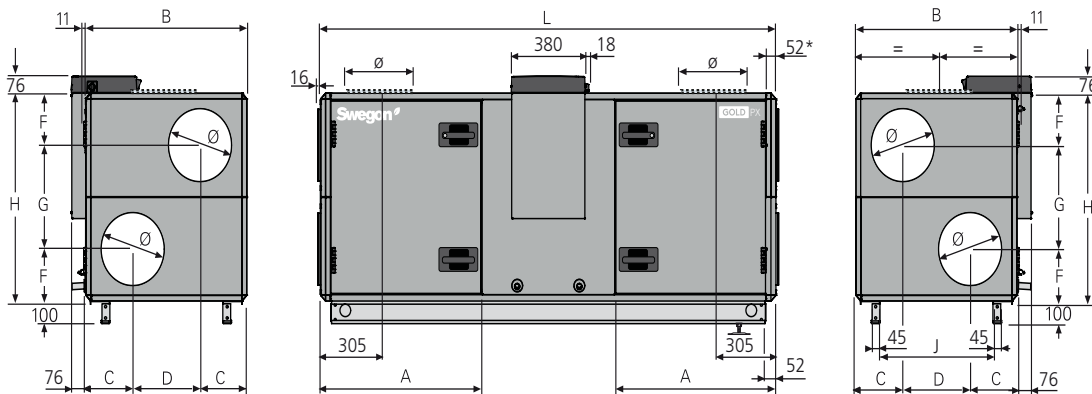
6.1 Afmetingen

GOLD 004/005, gemeenschappelijke behuizing



* De luchtbehandelingsunit wordt zonder kopse zijde geleverd als er een kanaalaccessoire in een geïsoleerde behuizing zal worden aangesloten. De AHU is ook leverbaar met een full face-eindaansluiting (accessoire).

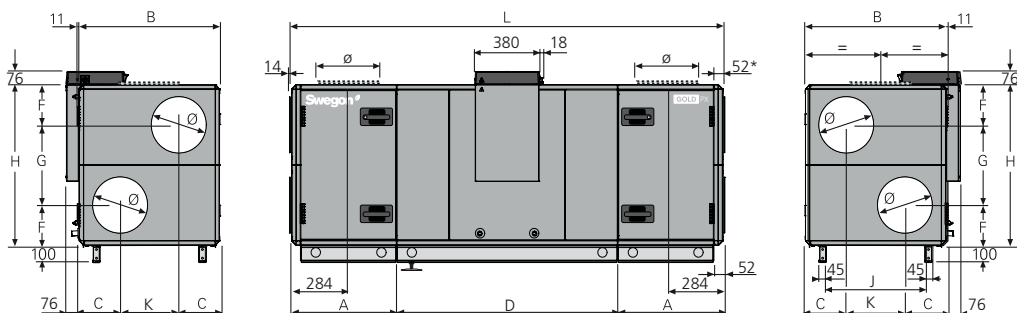
GOLD 007/008, gemeenschappelijke behuizing



* De luchtbehandelingsunit wordt zonder kopse zijde geleverd als er een kanaalaccessoire in een geïsoleerde behuizing zal worden aangesloten. De AHU is ook leverbaar met een full face-eindaansluiting (accessoire).

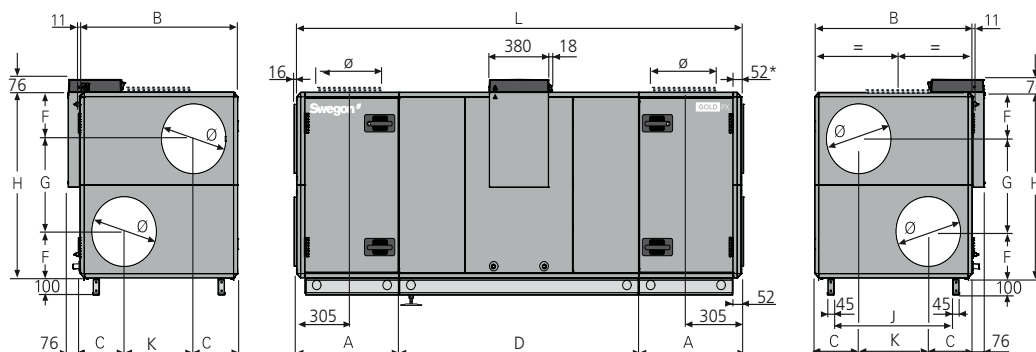
Maat	A	B	C	D	F	G	H	J	L	Ø	Gewicht, kg
004/005	822	825	240	345	230	460	920	579	2333	315	349-387
007	911,5	995	277,5	440	271	543	1085	749	2503	400	435-492
008	911,5	995	277,5	440	271	543	1085	749	2503	400	449-506

GOLD 004/005, gedeeld ontwerp



* De luchtbehandelingsunit wordt zonder kopsse zijde geleverd als er een kanaalaccessoire in een geïsoleerde behuizing zal worden aangesloten. De AHU is ook leverbaar met een full face-eindaansluiting (accessoire).

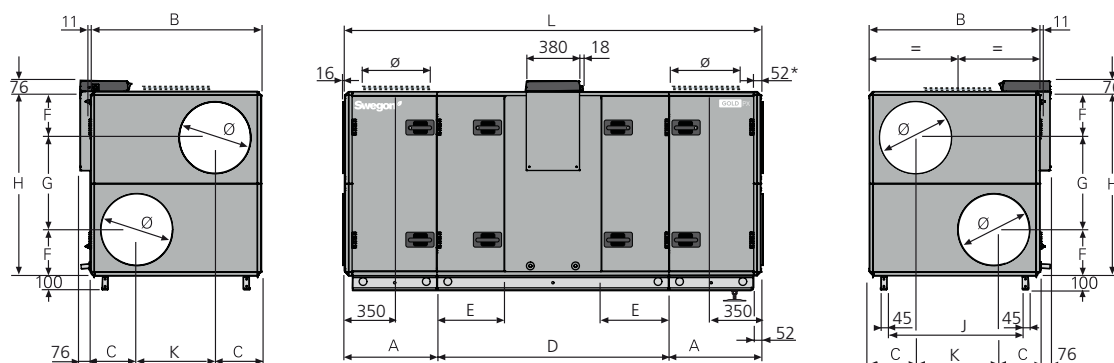
GOLD 007/008, gedeeld ontwerp



* De luchtbehandelingsunit wordt zonder kopsse zijde geleverd als er een kanaalaccessoire in een geïsoleerde behuizing zal worden aangesloten. De AHU is ook leverbaar met een full face-eindaansluiting (accessoire).

Maat	A	B	C	D	F	G	H	J	K	L	Ø	Gewicht, kg
004/005	617	825	240	1300	230	460	920	579	345	2534	315	438-490
007	647	995	277,5	1517	271	543	1085	749	440	2811	400	547-623
008	647	995	277,5	1517	271	543	1085	749	440	2811	400	561-631

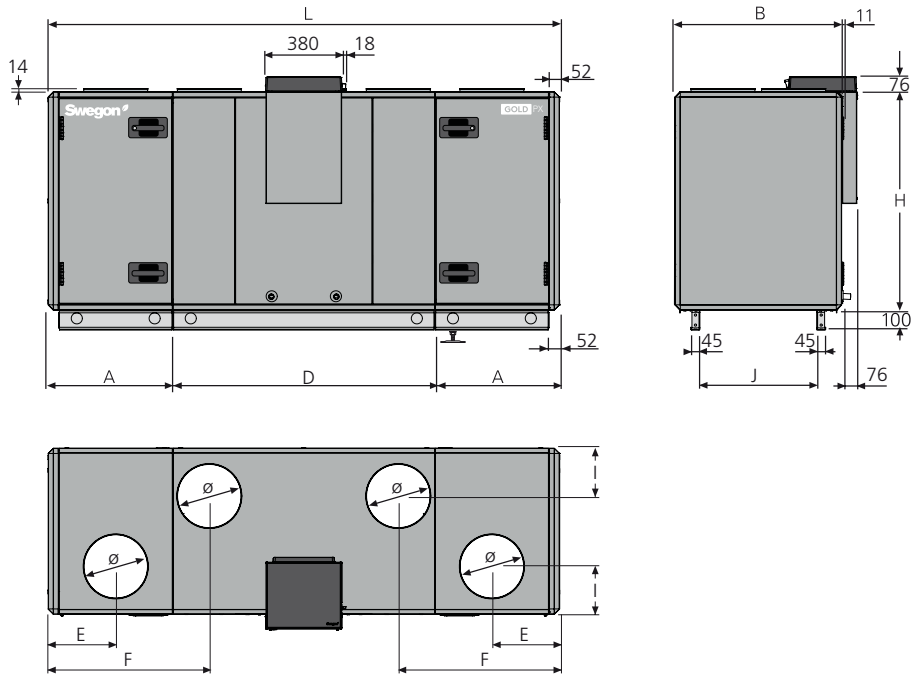
GOLD 011/012



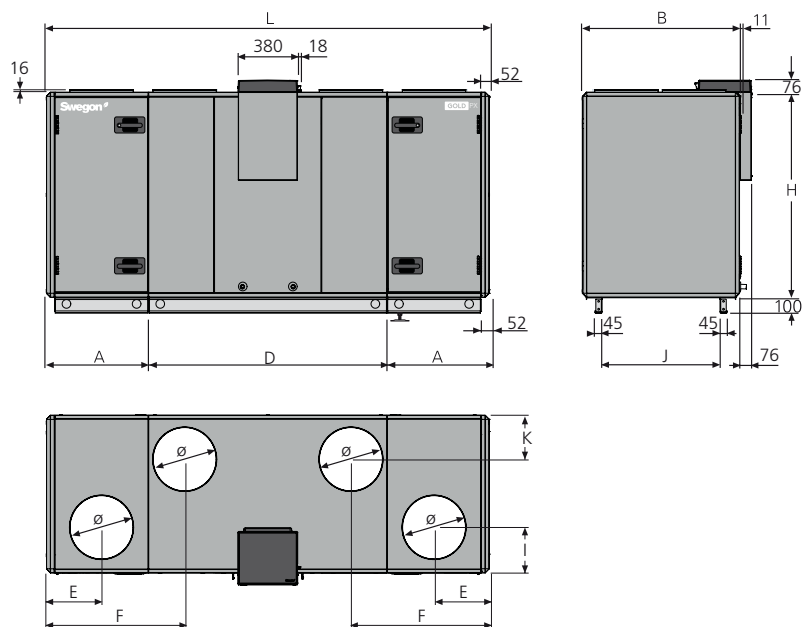
* De luchtbehandelingsunit wordt zonder kopsse zijde geleverd als er een kanaalaccessoire in een geïsoleerde behuizing zal worden aangesloten. De AHU is ook leverbaar met een full face-eindaansluiting (accessoire).

Maat	A	B	C	D	E	F	G	H	J	K	L	Ø	Gewicht, kg
011	647	1199	324	1631	471	324	647	1295	953	551	2925	500	714-804
012	647	1199	324	1631	471	324	647	1295	953	551	2925	500	736-832

GOLD PX Top 004/005

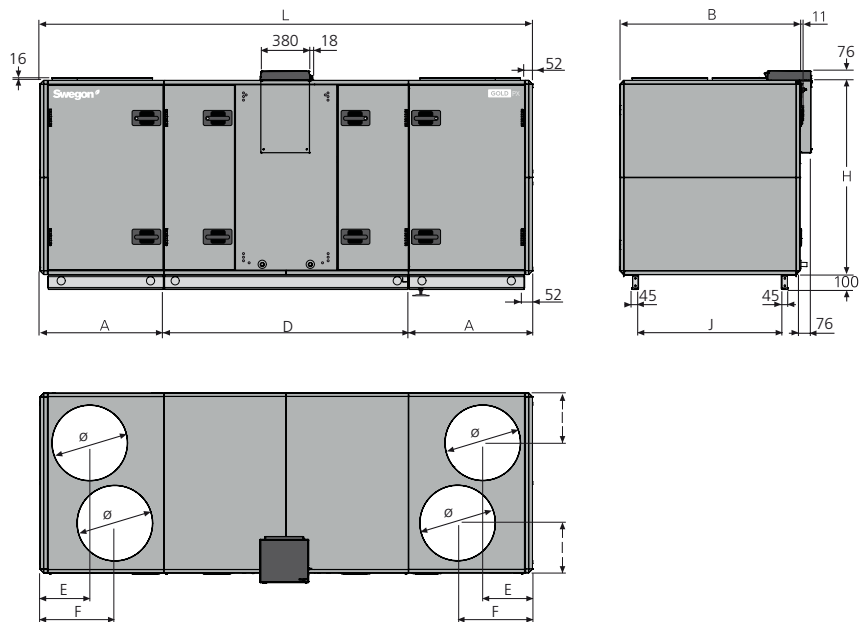


GOLD PX Top 007/008



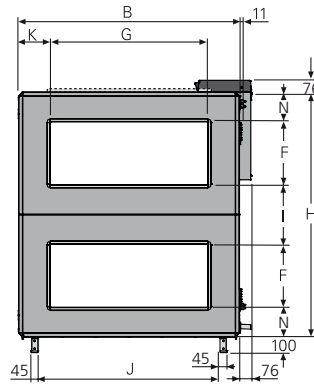
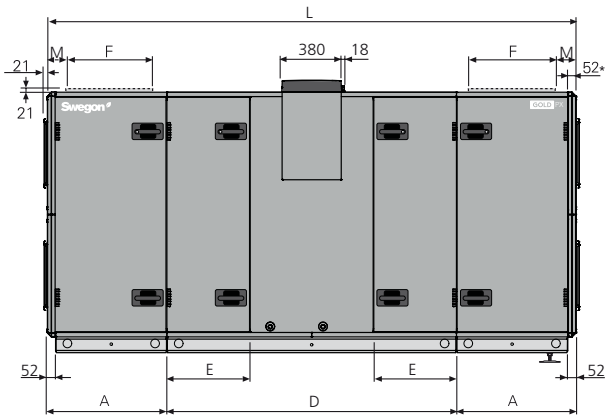
Type	A	B	D	E	F	H	I	J	K	L	Ø	Gewicht, kg
004	617	825	1300	334	798	1085	238	579	–	2534	315	480-484
005	617	825	1300	334	798	1085	238	579	–	2534	315	480-492
007	647	995	1517	350	878	1295	288	749	278	2811	400	599-613
008	647	995	1517	350	878	1295	288	749	278	2811	400	613-621

GOLD PX Top 011/012



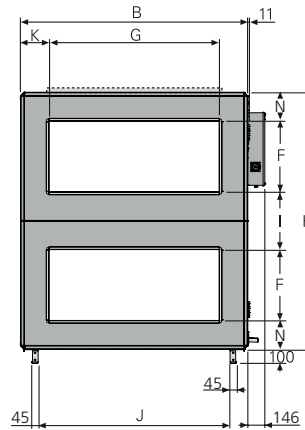
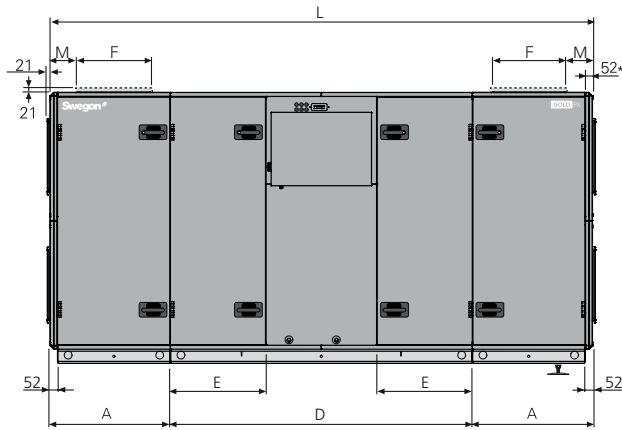
Type	A	B	D	E	F	H	I	J	L	Ø	Gewicht, kg
011	827	1199	1631	332	500	1295	332	953	3285	500	814-826
012	827	1199	1631	332	500	1295	332	953	3285	500	836-854

GOLD 014/020



* De luchtbehandelingsunit wordt zonder kopse zijde geleverd als er een kanaalaccessoire in een geïsoleerde behuizing zal worden aangesloten. De AHU is ook leverbaar met een full face-eindaansluiting (accessoire).

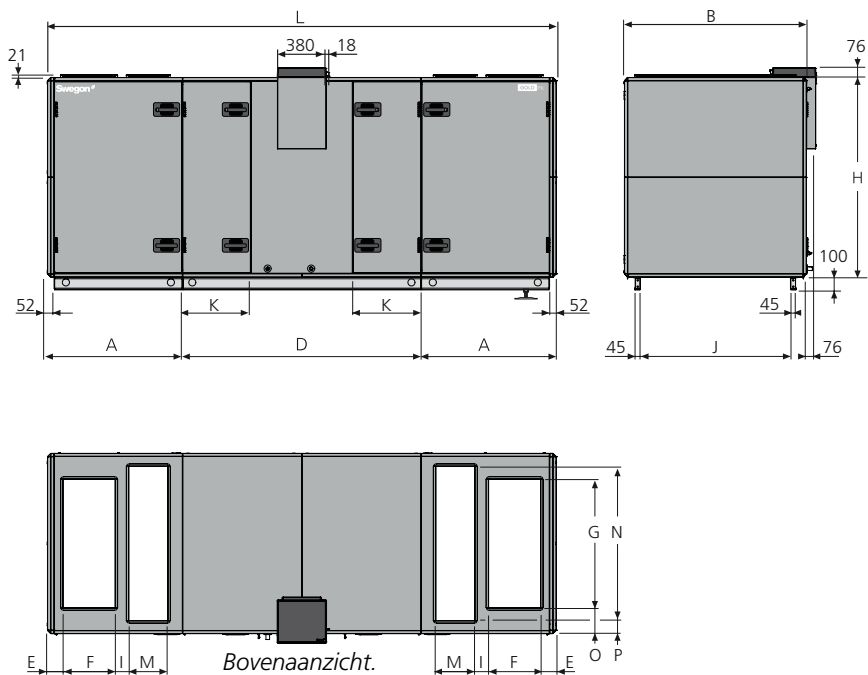
GOLD 025/030



* De luchtbehandelingsunit wordt zonder kopse zijde geleverd als er een kanaalaccessoire in een geïsoleerde behuizing zal worden aangesloten. De AHU is ook leverbaar met een full face-eindaansluiting (accessoire).

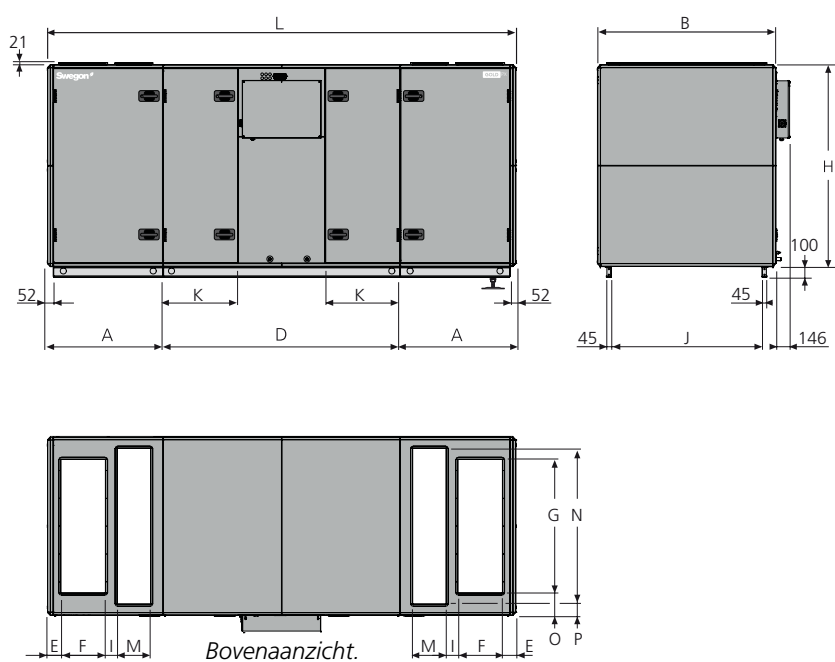
Maat	A	B	D	E	F	G	H	I	J	K	L	M	N	Gewicht, kg
014/020	757,5	1400	1836	528	400	1000	1551	375	1154	200	3351	205	188	929-1089
025/030	847,5	1600	2130	675	500	1200	1811	405	1354	200	3825	200	203	1235-1451

GOLD PX Top 014/020



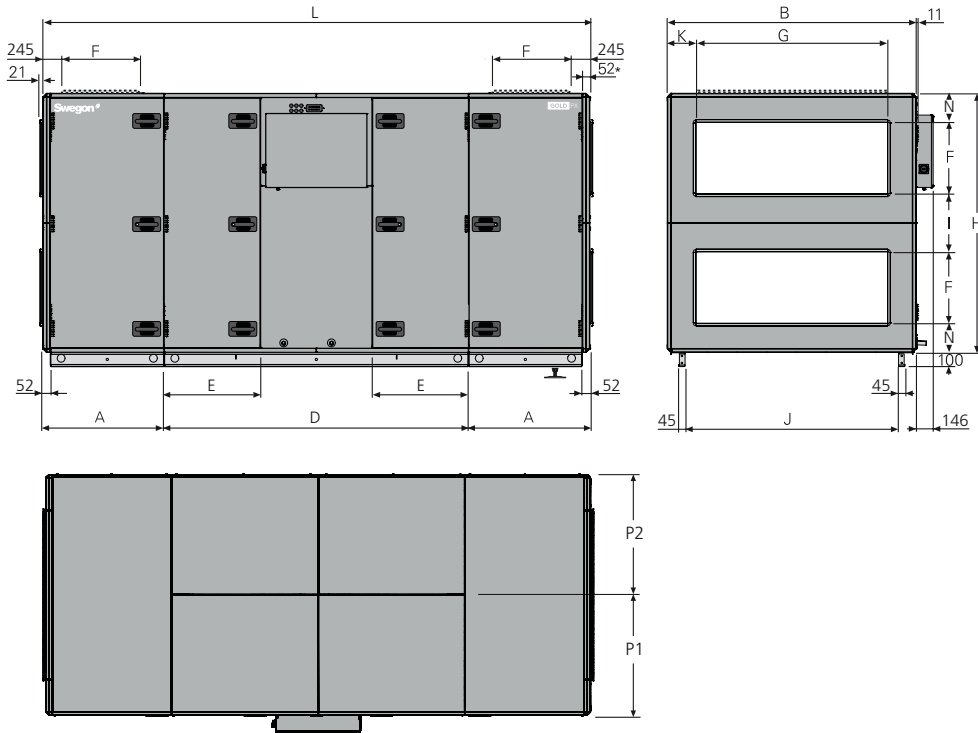
Type	A	B	D	E	F	G	H	I	J	K	L	M	N	O	P	Gewicht, kg
014/020	1039	1400	1836	120	400	1000	1551	106	1154	528	3914	300	1200	200	100	1083-1175

GOLD PX Top 025/030



Type	A	B	D	E	F	G	H	I	J	K	L	M	N	O	P	Gewicht, kg
025/030	1039	1600	2130	120	400	1200	1811	106	1354	675	4208	300	1400	200	100	1375-1513

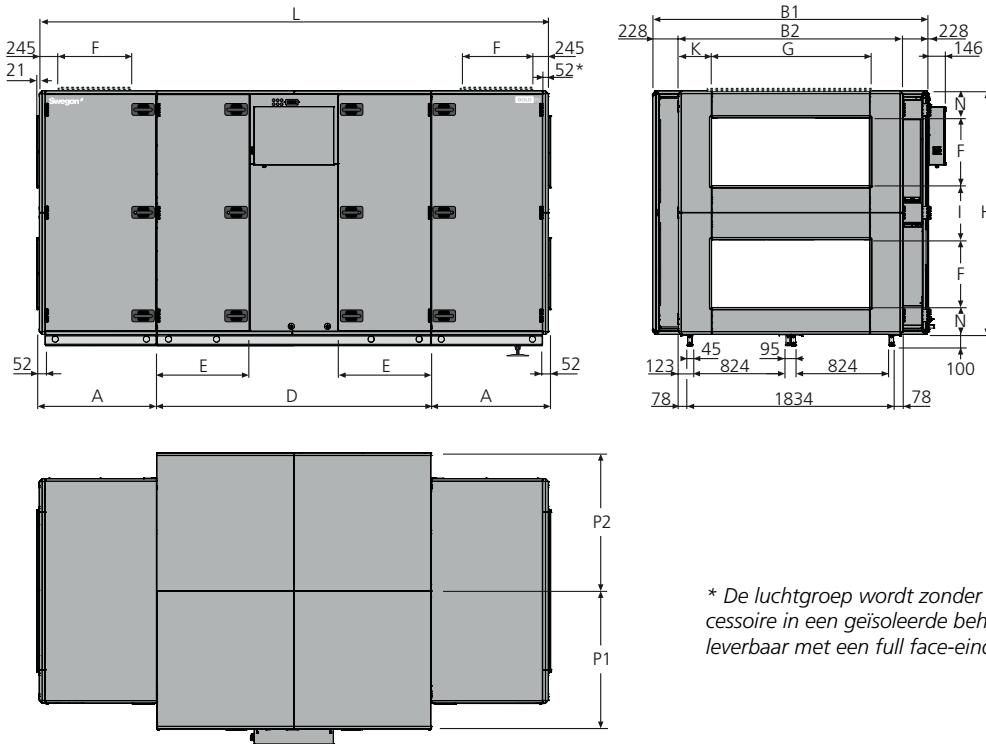
GOLD 035/040



* De luchtgroep wordt zonder kopse zijde geleverd als er een kanaalaccessoire in een geïsoleerde behuizing wordt aangesloten. De LG is ook leverbaar met een full face-eindaansluiting (accessoire).

Type	A	B	D	E	F	G	H	I	J	K	L	N	P1/P2	Gewicht, kg
035/040	1038,5	1990	2400	806	600	1400	2159	479	1744	295	4477	240	995	1999-2281

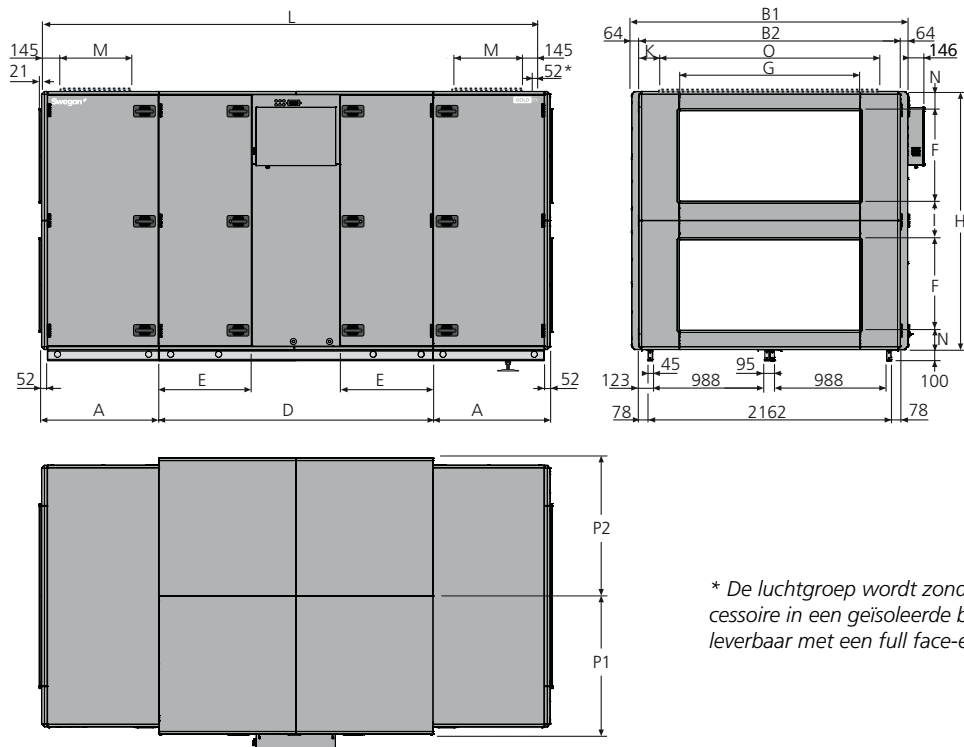
GOLD 040+



* De luchtgroep wordt zonder kopse zijde geleverd als er een kanaalaccessoire in een geïsoleerde behuizing wordt aangesloten. De LG is ook leverbaar met een full face-eindaansluiting (accessoire).

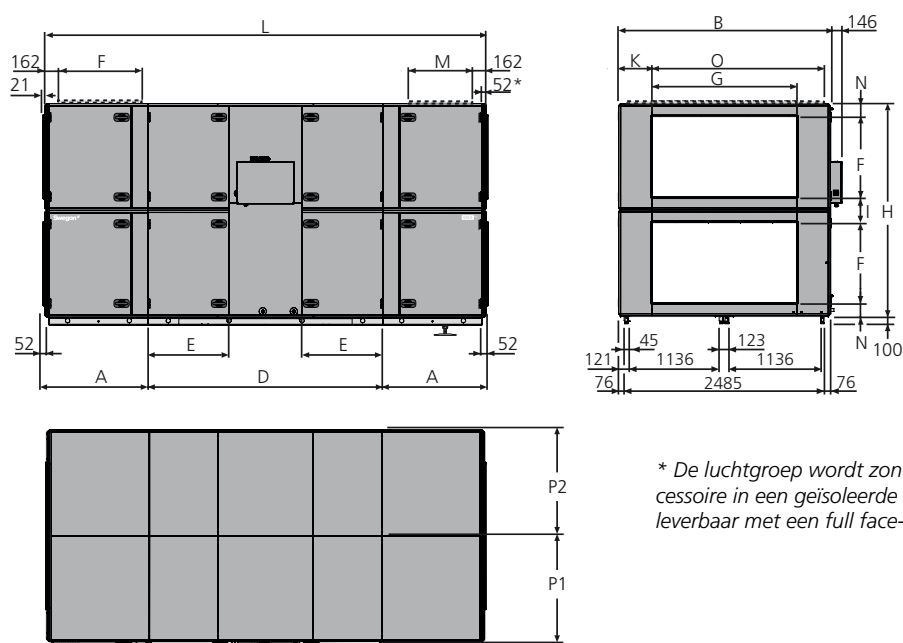
Type	A	B1	B2	D	E	F	G	H	I	K	L	N	P1/P2	Gewicht, kg
040+	1038,5	2446	1990	2430	821	600	1400	2159	479	295	4507	240	1223	2180-2462

GOLD 050+/060+



Type	A	B1	B2	D	E	F	G	H	I	K	L	M	N	O	P1/P2	Gewicht, kg
050+/060+	1038,5	2446	2318	2430	821	800	1600	2288	344	359	4507	600	172	2000	1223	2290-2690

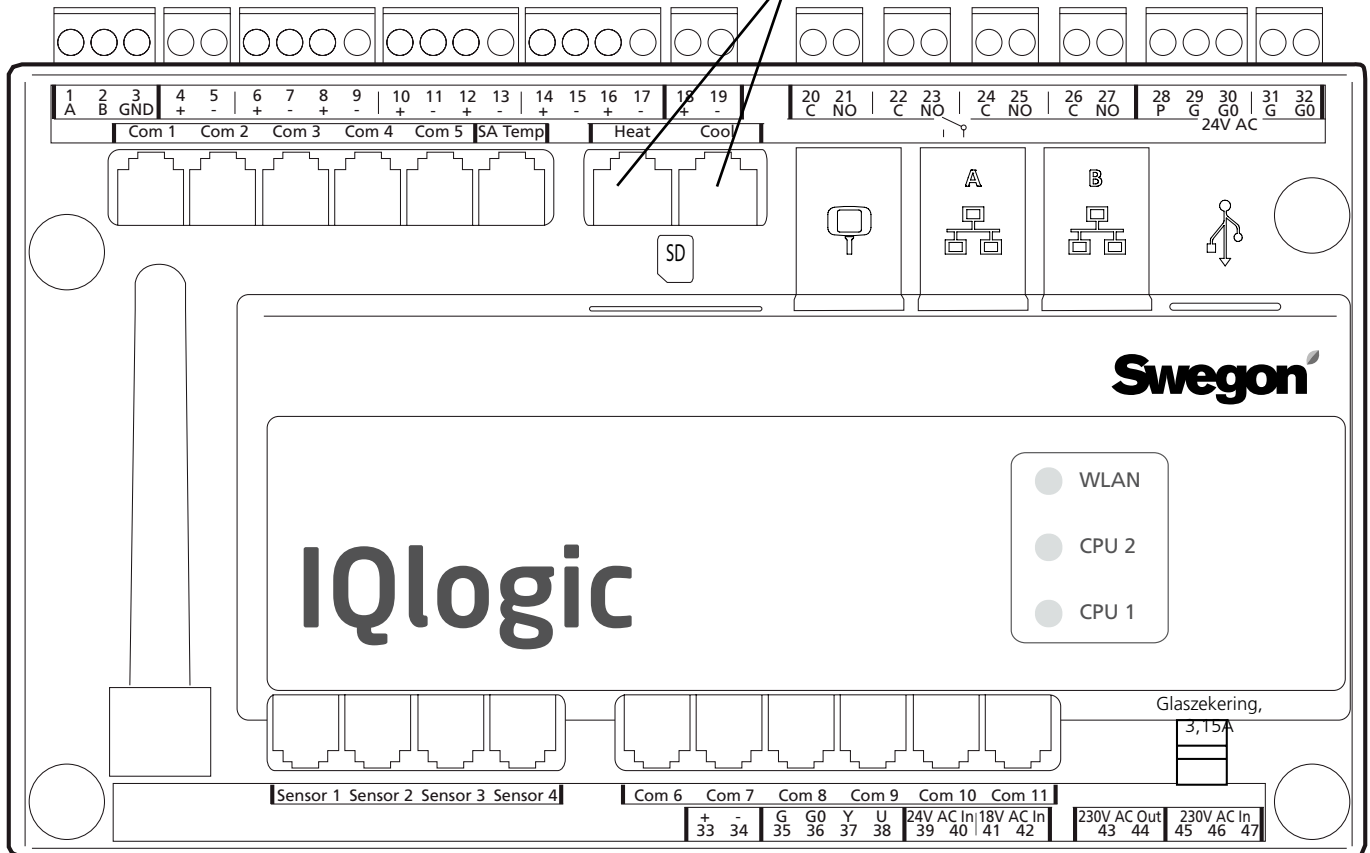
GOLD 070/080



Type	A	B	D	E	F	G	H	I	K	L	M	N	O	P1/P2	Gewicht, kg
070/080	1273,5	2637	2896	999	1000	1800	2640	320	418,5	5443	750	160	2400	1318,5	3273-3765

6.2 Aansluiting op draadklemmen

De max. toegestane belasting op de bijbehorende aansluiting is 16 VA.



Digitale ingangen, klemmen 4-17, hebben een extra laag spanningstype. Analoge ingang, klemmen 18-19, hebben eeningangsimpedantie van 66 kΩ. 230 VAC regelspanning is op externe klemmen 101 (L) en 102 (N).

Draad-klem	Functie	Opmerkingen
1,2,3	Aansluitingen voor EIA -485	1= Communicatieaansluiting A/RT+, 2= Communicatieaansluiting B/RT-, 3= GND/COM.
4,5	Externe stop	Zet de unit stop door het circuit te openen. Bij aflevering is deze functie voorzien van een jumper. Als de verbinding wordt onderbroken, stopt de unit.
6,7	Externe brand-/rookmeldfunctie 1	Externe brand- en rookmeldfunctie. Bij aflevering is deze functie voorzien van een jumper. Als de verbinding wordt onderbroken, treedt de functie in werking en gaat er een alarm af.
8,9	Externe brand-/rookmeldfunctie 2	Externe brand- en rookmeldfunctie. Bij aflevering is deze functie voorzien van een jumper. Als de verbinding wordt onderbroken, treedt de functie in werking en gaat er een alarm af.
10,11	Extern alarm 1	Externe contactfunctie. Optioneel: Normaal open/normaal gesloten.
12,13	Extern alarm 2	Externe contactfunctie. Optioneel: Normaal open/normaal gesloten.
14,15	Externe lage snelheid	Externe contactfunctie. Activeert de timer met voorrang van stop naar lage snelheid.
16,17	Externe hoge snelheid	Externe contactfunctie. Activeert de timer met voorrang van stop of lage snelheid naar hoge snelheid.
18,19	Vraaggestuurde regeling	Ingang voor 0-10 V DC. Als de unit in de vraaggestuurde regelstand werkt, is hetingangssignaal van invloed op het instelpunt van de inlaat-/uitlaatluchtstroom. Voor het aansluiten van een sensor, bijvoorbeeld CO ₂ , CO en VOC
20,21	Circulatiepomp, warmtecircuit	Onafhankelijk contact, max. 5 A/AC1, 2 A/AC3, 250 V AC. Sluit bij een warmtebehoefte.
22,23	Circulatiepomp, koelcircuit of koelen aan/uit, 1-staps bedrijf	Onafhankelijk contact, max. 5 A/AC1, 2 A/AC3, 250 V AC. Sluit bij een koelbehoefte.
24,25	Koelen aan/uit, 2-staps bedrijf	Onafhankelijk contact, max. 5 A/AC1, 2 A/AC3, 250 V AC. Sluit bij een koelbehoefte.
26,27	Bedrijfsindicatie	Onafhankelijk contact, max. 5 A/AC1, 2 A/AC3, 250 V AC. Sluit als de unit in bedrijf is.
28,29,30	Klepregeling	24 VAC. 28= Geregeld 24 VAC (G), 29= 24 VAC (G), 30= 24 VAC (G0).
31,32	Stuurspanning	24 VAC stuurspanning. De klemmen 31-32 worden belast met in totaal 16 VA. Worden geopend door de veiligheidsschakelaar.
33,34	Referentiespanning	Uitgang voor constante 10 VDC. Wordt max. 8 mA.
35,36,37,38	Regeling, recirculatieklep	De recirculatieklep kan worden belast met max. 2 mA bij 10 VDC. 35= 24 V AC (G), 36= 24 V AC (G0), 37= 0-10 V DC regelsignaal, 38= 0-10 VDC feedbacksignaal.

De max. toegestane gemeenschappelijke belasting op de klemmen 31-32, de uitgangen voor Verwarmen/Koelen en de klepuitgang (de klemmen 28-30) is max. 32 VA (SD) of 50 VA (RX/IX/CX).

6.3 Elektrische gegevens

6.3.1 Luchtbehandelingsunits

6.3.1.1 Type 004-012

MIN. VOEDING

GOLD 004:

1-fase, 3-draads, 230 V -10/+15%, 50 Hz, 10 AT *of*

3-fasen, 5-draads, 400 V -10/+15%, 50 Hz, 10 AT

GOLD 005, capaciteitsvariant 1:

1-fase, 3-draads, 230 V -10/+15%, 50 Hz, 10 AT *of*

3-fasen, 5-draads, 400 V -10/+15%, 50 Hz, 10 AT

GOLD 005, capaciteitsvariant 2:

1-fase, 3-draads, 230 V -10/+15%, 50 Hz, 16 AT *of*

3-fasen, 5-draads, 400 V -10/+15%, 50 Hz, 10 AT

GOLD 007, capaciteitsvariant 1:

1-fase, 3-draads, 230 V -10/+15%, 50 Hz, 10 AT *of*

3-fasen, 5-draads, 400 V -10/+15%, 50 Hz, 10 AT

GOLD 007, capaciteitsvariant 2:

1-fase, 3-draads, 230 V -10/+15%, 50 Hz, 16 AT *of*

3-fasen, 5-draads, 400 V -10/+15%, 50 Hz, 10 AT

GOLD 008, capaciteitsvariant 1:

1-fase, 3-draads, 230 V -10/+15%, 50 Hz, 16 AT *of*

3-fasen, 5-draads, 400 V -10/+15%, 50 Hz, 10 AT

GOLD 008, capaciteitsvariant 2:

3-fasen, 5-draads, 400 V -10/+15%, 50 Hz, 10 AT

GOLD 011, capaciteitsvariant 1:

1-fase, 3-draads, 230 V -10/+15%, 50 Hz, 16 AT *of*

3-fasen, 5-draads, 400 V -10/+15%, 50 Hz, 10 AT

GOLD 011, capaciteitsvariant 2:

3-fasen, 5-draads, 400 V -10/+15%, 50 Hz, 10 AT

GOLD 012, capaciteitsvariant 1 en 2:

3-fasen, 5-draads, 400 V -10/+15%, 50 Hz, 10 AT

6.3.1.2 Type 014-040+

Toont het type zekering voor verschillende combinaties ventilatortypen en capaciteitsvarianten. Ventilator A of B kan een inlaatluchtventilator of een uitlaatluchtventilator zijn of vice versa. De combinatie van ventilator A en B is bepalend voor het type zekering.

De combinaties van ventilatortypen en capaciteitsvarianten staan vermeld op het naamplaatje van de luchtbehandelingsunit.

De elektrische aansluiting is 3-fase, 5-draads, 400 V -10/+15%, 50 Hz.

GOLD PX, type	Ventilator A, type/capaciteitsvariant	Ventilator B, type/capaciteitsvariant	Bescherming zekering (A)
014/020	014-1 (1,6 kW)	014-1 (1,6 kW)	10
	014-1 (1,6 kW)	014-2 (2,4 kW)	10
	014-1 (1,6 kW)	020-1 (2,4 kW)	10
	014-1 (1,6 kW)	020-2 (3,4 kW)	10
	014-2 (2,4 kW)	014-2 (2,4 kW)	10
	014-2 (2,4 kW)	020-1 (2,4 kW)	10
	014-2 (2,4 kW)	020-2 (3,4 kW)	16
	020-1 (2,4 kW)	020-1 (2,4 kW)	10
	020-1 (2,4 kW)	020-2 (3,4 kW)	10
	020-2 (3,4 kW)	020-2 (3,4 kW)	16
025/030	025-1 (2,4 kW)	025-1 (2,4 kW)	10
	025-1 (2,4 kW)	025-2 (3,4 kW)	16
	025-1 (2,4 kW)	030-1 (4,0 kW)	16
	025-1 (2,4 kW)	030-2 (5,0 kW)	16
	025-2 (3,4 kW)	025-2 (3,4 kW)	16
	025-2 (3,4 kW)	030-1 (4,0 kW)	16
	025-2 (3,4 kW)	030-2 (5,0 kW)	16
	030-1 (4,0 kW)	030-1 (4,0 kW)	16
	030-1 (4,0 kW)	030-2 (5,0 kW)	20
	030-2 (5,0 kW)	030-2 (5,0 kW)	20
035/040/040+	35-1 (4,0 kW)	35-1 (4,0 kW)	16
	35-1 (4,0 kW)	35-2 (5,0 kW)	20
	35-1 (4,0 kW)	40-1 (6,5 kW)	20
	35-1 (4,0 kW)	40-2 (10 kW)	25
	35-2 (5,0 kW)	35-2 (5,0 kW)	20
	35-2 (5,0 kW)	40-1 (6,5 kW)	25
	35-2 (5,0 kW)	40-2 (10 kW)	25
	40-1 (6,5 kW)	40-1 (6,5 kW)	25
	40-1 (6,5 kW)	40-2 (10 kW)	32
	40-2 (10 kW)	40-2 (10 kW)	40

6.3.1.3 Type 050+ - 080

Toont het type zekering voor verschillende combinaties ventilator typen en capaciteitsvarianten. Ventilator A of B kan een inlaatluchtventilator of een uitlaatluchtventilator zijn of vice versa. De combinatie van ventilator A en B is bepalend voor het type zekering.

De combinaties van ventilator typen en capaciteitsvarianten staan vermeld op het naamplaatje van de luchtbehandelingsunit.

De elektrische aansluiting is 3-fase, 5-draads, 400 V -10/+15%, 50 Hz.

GOLD PX, type	Ventilator A, type/capaciteitsvariant	Ventilator B, type/capaciteitsvariant	Bescherming zekering (A)
050+/060+	50-1 (6,5 kW)	50-1 (6,5 kW)	25
	50-1 (6,5 kW)	50-2 (10 kW)	32
	50-1 (6,5 kW)	60-1 (2 x 4,0 kW)	32
	50-1 (6,5 kW)	60-2 (2 x 6,5 kW)	40
	50-2 (10 kW)	50-2 (10 kW)	32
	50-2 (10 kW)	60-1 (2 x 4,0 kW)	32
	50-2 (10 kW)	60-2 (2 x 6,5 kW)	40
	60-1 (2 x 4,0 kW)	60-1 (2 x 4,0 kW)	32
	60-1 (2 x 4,0 kW)	60-2 (2 x 6,5 kW)	40
	60-2 (2 x 6,5 kW)	60-2 (2 x 6,5 kW)	50
070/080	70-1 (2 x 4,0 kW)	70-1 (2 x 4,0 kW)	32
	70-1 (2 x 4,0 kW)	70-2 (2 x 6,5 kW)	40
	70-1 (2 x 4,0 kW)	80-1 (2 x 6,5 kW)	40
	70-1 (2 x 4,0 kW)	80-2 (2 x 10 kW)	50
	70-2 (2 x 6,5 kW)	70-2 (2 x 6,5 kW)	50
	70-2 (2 x 6,5 kW)	80-1 (2 x 6,5 kW)	50
	70-2 (2 x 6,5 kW)	80-2 (2 x 10 kW)	63
	80-1 (2 x 6,5 kW)	80-1 (2 x 6,5 kW)	50
	80-1 (2 x 6,5 kW)	80-2 (2 x 10 kW)	63
	80-2 (2 x 10 kW)	80-2 (2 x 10 kW)	80

6.3.2 Ventilatoren

GESCHATTE GEGEVENS PER VENTILATOR

GOLD 004:	Motorasvermogen: 1,15 kW (0,41 kW)*, motorregelaar: 1 x 230 V, 50 Hz
GOLD 005:	Motorasvermogen: 1,15 kW (0,8 kW)*, motorregelaar: 1 x 230 V, 50 Hz
<i>of</i>	Motorasvermogen: 1,15 kW, motorregelaar: 1 x 230 V, 50 Hz
GOLD 007:	Motorasvermogen: 1,15 kW (0,8 kW)*, motorregelaar: 1 x 230 V, 50 Hz
<i>of</i>	Motorasvermogen: 1,15 kW, motorregelaar: 1 x 230 V, 50 Hz
GOLD 008:	Motorasvermogen: 1,15 kW, motorregelaar: 1 x 230 V, 50 Hz
<i>of</i>	Motorasvermogen: 1,6 kW, motorregelaar: 3 x 400 V, 50 Hz
GOLD 011:	Motorasvermogen: 1,15 kW, motorregelaar: 1 x 230 V, 50 Hz
<i>of</i>	Motorasvermogen: 1,6 kW, motorregelaar: 3 x 400 V, 50 Hz
GOLD 012:	Motorasvermogen: 2,4 kW (1,6 kW)*, motorregelaar: 3 x 400 V, 50 Hz
<i>of</i>	Motorasvermogen: 2,4 kW, motorregelaar: 3 x 400 V, 50 Hz
GOLD 014/020:	Motorasvermogen: 2,4 kW (1,6 kW)*, motorregelaar: 3 x 400 V, 50 Hz
<i>of</i>	Motorasvermogen: 2,4 kW, motorregelaar: 3 x 400 V, 50 Hz
<i>of</i>	Motorasvermogen: 3,4 kW, motorregelaar: 3 x 400 V, 50 Hz
GOLD 025/030:	Motorasvermogen: 2,4 kW, motorregelaar: 3 x 400 V, 50 Hz
<i>of</i>	Motorasvermogen: 3,4 kW, motorregelaar: 3 x 400 V, 50 Hz
<i>of</i>	Motorasvermogen: 4,0 kW, motorregelaar: 3 x 400 V, 50 Hz
<i>of</i>	Motorasvermogen: 5,0 kW, motorregelaar: 3 x 400 V, 50 Hz
GOLD 035:	Motorasvermogen: 4,0 kW, motorregelaar: 3 x 400 V, 50 Hz
<i>of</i>	Motorasvermogen: 5,0 kW, motorregelaar: 3 x 400 V, 50 Hz
<i>of</i>	Motorasvermogen: 6,5 kW, motorregelaar: 3 x 400 V, 50 Hz
<i>of</i>	Motorasvermogen: 10 kW, motorregelaar: 3 x 400 V, 50 Hz

GOLD 050/060:	Motorasvermogen: 6,5 kW, motorregeling: 3 x 400 V, 50 Hz
<i>of</i>	Motorasvermogen: 10 kW, motorregeling: 3 x 400 V, 50 Hz
<i>of</i>	Motorasvermogen: 2 x 4,0 kW, motorregeling: 3 x 400 V, 50 Hz
<i>of</i>	Motorasvermogen: 2 x 6,5 kW, motorregeling: 3 x 400 V, 50 Hz
GOLD 070/080:	Motorasvermogen: 2 x 4,0 kW, motorregelsysteem, 3 x 400 V, 50 Hz
<i>of</i>	Motorasvermogen: 2 x 6,5 kW, motorregelsysteem, 3 x 400 V, 50 Hz
<i>of</i>	Motorasvermogen: 2 x 10 kW, motorregelsysteem, 3 x 400 V, 50 Hz

*) De motorregelaar beperkt het uitgangsvermogen tot de opgegeven waarde.

6.3.3 Aansluitkast

De bescherming van de zekering voor de luchtbehandelingsunit mag niet hoger zijn dan gespecificeerd in Sectie 6.3.1.

6.3.3.1 Type 004-012

VEILIGHEIDSSCHAKELAAR

Capaciteitsvariant 1

GOLD PX 004-011: 20 A

GOLD PX 012: 25 A

Capaciteitsvariant 2

GOLD PX 005-007: 20 A

GOLD PX 008-012: 25 A

ZEKERINGEN IN DE AANSLUITKAST

230 V *stuurstroom*

een 2-polige, 6 A automatische installatieautomaat

Ventilatoren

GOLD 004-007, GOLD 008, capaciteitsvariant 1,
GOLD 011 capaciteitsvariant 1

PX Twee 2-polige 10 A automatische uitschakelaars

GOLD 008, capaciteitsvariant 2, GOLD 011,
capaciteitsvariant 2, GOLD 012:

PX Twee 6,3 A beschermende motorschakelaars

ZEKERINGEN IN DE REGELMODULE

3,15 AT, inkomend 230 V. Voor montage, zie Sectie 6.2. Voor het vervangen haalt u de kunststof behuizing van de regeleenheid uit elkaar.

6.3.3.2 Type 014-080

Toont de interne motorbeveiligingsschakelaar-/zekeringen en de werkschakelaar voor verschillende combinaties ventilatortypen en capaciteitsvarianten. Ventilator A of B kan een pulsie- of een extractieventilator zijn of vice versa.

De combinaties van ventilatortypen en capaciteitsvarianten staan vermeld op het naamplaatje van de luchtbehandelingsunit.

GOLD PX, type	Ventilatorcombinatie		Interne motor- beveiligingsschakelaar (A)		Werkschakelaar (A)
	Ventilator A, type/ capaciteitsvariant	Ventilator B, type/ capaciteitsvariant	Ventilator A	Ventilator B	
014/020	14-1	14-1	6,3	6,3	25
	14-1	14-2	6,3	6,3	25
	14-1	20-1	6,3	6,3	25
	14-1	20-2	6,3	7,0	25
	14-2	14-2	6,3	6,3	25
	14-2	20-1	6,3	6,3	25
	14-2	20-2	6,3	7,0	25
	20-1	20-1	6,3	6,3	25
	20-1	20-2	6,3	7,0	25
	20-2	20-2	7,0	7,0	25
025/030	25-1	25-1	10,0	10,0	25
	25-1	25-2	10,0	10,0	25
	25-1	30-1	10,0	10,0	25
	25-1	30-2	10,0	10,6	25
	25-2	25-2	10,0	10,0	25
	25-2	30-1	10,0	10,0	25
	25-2	30-2	10,0	10,6	25
	30-1	30-1	10,0	10,0	25
	30-1	30-2	10,0	10,6	25
	30-2	30-2	10,6	10,6	25
035/040	35-1	35-1	10,0	10,0	40
	35-1	35-2	10,0	10,6	40
	35-1	40-1	10,0	13,2	40
	35-1	40-2	10,0	18,0	40
	35-2	35-2	10,6	10,6	40
	35-2	40-1	10,6	13,2	40
	35-2	40-2	10,6	18,0	40
	40-1	40-1	13,2	13,2	40
	40-1	40-2	13,2	18,0	40
	40-2	40-2	18,0	18,0	63

ZEKERINGEN IN DE AANSLUITKAST

230 V stuurstroom

een 2-polige, 6 A automatische installatieautomaat

ZEKERINGEN IN DE REGELMODULE

3,15 AT, inkomend 230 V. Voor montage, zie Sectie 6.2. Voor het vervangen haalt u de kunststof behuizing van de regeleenheid uit elkaar.

GOLD PX+, type	Ventilatorcombinatie		Interne MCB (A)		Werkscha- kelaar (A)
	Ventilator A, type/ capaciteitsvariant	Ventilator B, type/ capaciteitsvariant	Ventilator A	Ventilator B	
040+	35-1	40-1	13	13	40
	35-1	40-2	16	16	63
	35-2	40-1	13	13	40
	35-2	40-2	16	16	63
	40-1	40-1	13	13	40
	40-1	40-2	16	16	63
	40-2	40-2	16	16	63
050+/060+	50-1	50-1	13	13	40
	50-1	50-2	16	16	63
	50-1	60-1	13	13	80
	50-1	60-2	13	13	80
	50-2	50-2	16	16	63
	50-2	60-1	16	13	125
	50-2	60-2	16	13	125
	60-1	60-1	13	13	80
	60-1	60-2	13	13	80
	60-2	60-2	13	13	80
070/080	70-1	70-1	2x13	2x13	80
	70-1	70-2	2x13	2x13	80
	70-1	80-1	2x13	2x13	80
	70-1	80-2	2x13	2x16	125
	70-2	70-2	2x13	2x13	80
	70-2	80-1	2x13	2x13	80
	70-2	80-2	2x13	2x16	125
	80-1	80-1	2x13	2x13	80
	80-1	80-2	2x13	2x16	125
	80-2	80-2	2x16	2x16	125

ZEKERINGEN IN DE AANSLUITKAST

Stuurstroom 230 V

GOLD PX+ 040-080:

1 x 2-polig MCB 1 A

1 x 2-polig MCB 6 A

6.3.4 Onnauwkeurigheid regeling:

Temperatuur $\pm 1^\circ\text{C}$.
Luchtdebiet $\pm 5\%$.

6.3.5 EMC

De luchtbehandelingsunit met de netvoeding 3-fasen 400 V voldoet aan IEC 61000-3-12 op voorwaarde dat de kortsluitingsvoeding Ssc groter is dan of gelijk is aan de waarde in de onderstaande tabel voor elk type/elke capaciteitsvariant.

De monteur of gebruiker van de apparatuur moet ervoor zorgen dat, indien nodig door overleg met de operator van het distributienetwerk, de apparatuur uitsluitend wordt aangesloten op een voeding met de juiste kortsluitingsvoeding Ssc voor elke unit.

Voor combinaties van verschillende typen zekeringen/capaciteitsvarianten geldt dat de kortsluitvoeding voor de luchtbehandelingsunit gelijk is aan de kortsluitvoeding voor het grootste ventilatortype/capaciteitsvariant.

GOLD PX, type - capaciteitsvariant	Kortsluitingsvoeding Ssc MVA
008-2	0,8
011-2	0,8
012-1	0,8
012-2	1,2
014-1	0,8
014-2	1,2
020-1	1,3
020-2	1,7
025-1	1,3
025-2	1,7
030-1	2,0
030-2	2,7
035-1	2,0
035-2	2,7
040-1	3,6
040-2	5,6
050-1	3,4
050-2	5,7
060-1	4,1
060-2	6,5
070-1	4,1
070-2	6,5
080-1	6,6
080-2	11,3

7. Bijlagen

7.1 Conformiteitsverklaring

Ga voor een Conformiteitsverklaring naar onze website www.swegon.com.

7.2 Verklaring bouwmaterialen

Ga voor een volledige verklaring bouwmaterialen naar onze website www.swegon.com.

7.3 Licentie

Copyright 2013-2014 Swegon AB

Alle rechten voorbehouden.

Delen van deze handleiding vallen onder GNU General Public License v2.0 en andere licenties voor Free/Libre Open Source Software.

Dit programma is gratis software: U mag de software herverdelen en/of aanpassen conform de voorwaarden in de GNU General Public License, zoals gepubliceerd door de Free Software Foundation, vanaf versie 3 van de License of een willekeurige latere versie.

Dit programma is verspreid in de hoop dat het handig is, maar ZONDER GARANTIES, waaronder de impliciete garantie van VERKOOPBAARHEID of GESCHIKTHEID VOOR EEN BEPAALD DOEL. Zie voor meer informatie de GNU General Public License.

U moet samen met dit programma een kopie van de GNU General Public License hebben ontvangen. Zo niet, ga dan naar <http://www.gnu.org/licenses/>.

Voor de uitgebreide voorwaarden van de licentie en de onderdelen van de Free/Libre Open Source Software gaat u naar <http://ftp.swegon.se/opensource/opensource/>

7.4 Ecodesign data

The air handling unit complies with the directives 2009/125/EC and 2014/53/EU.

Data for directive 2014/53/EU is available for sizing in the product selection software AHU Design.

Data for directive 327/2011/EU according to below.

Air Handling Units, EU regulation 327/2011 all fan data

Datum: 2024-02-15

AHU data				Fan data				Data according to ErP directive in technical documentation and free access webpage											
Type	Size	Motor option	Number of fans	Impeller type	Impeller diameter	Motor manufacture	Motor power	Installation category	Efficiency category	Variable speed drive	Specific ratio	Overall efficiency $\eta_e(s)$		Efficiency grade N		Power input Ped	Air Flow qv	Pressure increase pfs	Speed n
					mm		kW					Actual	Req 2015	Actual	Req 2015				
GOLD SILVER C Version F PX/PX+ incl. TOP	004	-	1	Aluminium	288	Domel ZKG	0,41	A	Static	Yes	1,01	65,9	48,0	79,9	62	0,483	0,514	534	2700
	005	1	1	Aluminium	288	Domel ZKG	0,8	A	Static	Yes	1,01	65,3	50,8	76,5	62	0,862	0,728	708	3380
	005	2	1	Aluminium	288	Domel ZKG	1,15	A	Static	Yes	1,01	65,2	52,0	75,1	62	1,126	0,806	840	3700
	007	1	1	Aluminium	288	Domel ZKG	0,8	A	Static	Yes	1,01	65,3	50,8	76,5	62	0,862	0,728	708	3380
	007	2	1	Aluminium	288	Domel ZKG	1,15	A	Static	Yes	1,01	65,2	52,0	75,1	62	1,126	0,806	840	3700
	008	1	1	Aluminium	348	Domel ZKG	1,15	A	Static	Yes	1,01	66,3	52,5	75,7	62	1,26	0,928	831	2780
	008	2	1	Aluminium	348	Domel ZKG	1,6	A	Static	Yes	1,01	68,9	53,6	77,3	62	1,60	1,02	1003	3050
	011	1	1	Aluminium	348	Domel ZKG	1,15	A	Static	Yes	1,01	66,3	52,5	75,7	62	1,26	0,928	831	2780
	011	2	1	Aluminium	348	Domel ZKG	1,6	A	Static	Yes	1,01	68,9	53,6	77,3	62	1,60	1,02	1003	3050
	012	1	1	Aluminium	422	Domel ZKG	1,6	A	Static	Yes	1,01	67,5	53,9	75,6	62	1,68	1,34	790	2250
	012	2	1	Aluminium	422	Domel ZKG	2,4	A	Static	Yes	1,01	67,3	55,3	74,0	62	2,30	1,48	982	2500
	014	1	1	Aluminium	422	Domel ZKG	1,6	A	Static	Yes	1,01	67,5	53,9	75,6	62	1,68	1,34	790	2250
	014	2	1	Aluminium	422	Domel ZKG	2,4	A	Static	Yes	1,01	67,3	55,3	74,0	62	2,30	1,48	982	2500
	020	1	1	Aluminium	510	Domel ZKG	2,4	A	Static	Yes	1,01	67,3	55,9	73,4	62	2,62	2,01	827	1890
	020	2	1	Aluminium	510	Domel ZKG	3,4	A	Static	Yes	1,01	67,0	57,3	71,7	62	3,56	2,25	1011	2100
	025	1	1	Aluminium	510	Domel ZKG	2,4	A	Static	Yes	1,01	67,3	55,9	73,4	62	2,62	2,01	827	1890
	025	2	1	Aluminium	510	Domel ZKG	3,4	A	Static	Yes	1,01	67,0	57,3	71,7	62	3,56	2,25	1011	2100
	030	1	1	Aluminium	616	Domel ZKG	4	A	Static	Yes	1,01	68,7	58,0	72,6	62	4,20	3,06	901	1635
	035	1	1	Aluminium	616	Domel ZKG	4	A	Static	Yes	1,01	68,7	58,0	72,6	62	4,20	3,06	901	1635
	060	1	2	Aluminium	616	Domel ZKG	4	A	Static	Yes	1,01	68,7	58,0	72,6	62	4,20	3,06	901	1635
	070	1	2	Aluminium	616	Domel ZKG	4	A	Static	Yes	1,01	68,7	58,0	72,6	62	4,20	3,06	901	1635
	030	2	1	Aluminium	616	Domel ZKG	5	A	Static	Yes	1,01	67,7	58,9	70,8	62	5,10	3,23	1028	1740
	035	2	1	Aluminium	616	Domel ZKG	5	A	Static	Yes	1,01	67,7	58,9	70,8	62	5,10	3,23	1028	1740
	060	2	2	Aluminium	616	Domel ZKG	6,5	A	Static	Yes	1,01	68,2	60,2	70,1	62	6,67	3,58	1220	1900
	070	2	2	Aluminium	616	Domel ZKG	6,5	A	Static	Yes	1,01	68,2	60,2	70,1	62	6,67	3,58	1220	1900
	040	1	1	Aluminium	744	Domel ZKG	6,5	A	Static	Yes	1,01	66,4	60,2	68,2	62	6,67	4,65	915	1380
	050	1	1	Aluminium	744	Domel ZKG	6,5	A	Static	Yes	1,01	66,4	60,2	68,2	62	6,67	4,65	915	1380
	080	1	2	Aluminium	744	Domel ZKG	6,5	A	Static	Yes	1,01	66,4	60,2	68,2	62	6,67	4,65	915	1380
	040	2	1	Aluminium	744	Domel ZKG	9	A	Static	Yes	1,01	66,8	61,9	66,9	62	9,71	5,30	1176	1560
	050	2	1	Aluminium	744	Domel ZKG	9	A	Static	Yes	1,01	66,8	61,9	66,9	62	9,71	5,30	1176	1560
080	2	2	Aluminium	744	Domel ZKG	9	A	Static	Yes	1,01	66,8	61,9	66,9	62	9,71	5,30	1176	1560	

7.5 Digital Services

Connectivity

The product is equipped with functionality that, when enabled, will connect to the Swegon INSIDE Cloud when given access to the internet. Such connection is made either through the building's local internet access point or by using a supplied modem. When connecting through the building's internet access point, the local firewall must be configured to allow traffic according to the firewall settings. The functionality is by default disabled and can be enabled in the product. By enabling this functionality the customer agrees to the general terms and conditions for Digital Service, DS-23. The customer can disable the connection to the Swegon INSIDE Cloud in the product user interface at any time.

Which data is sent

Through the connection to Swegon INSIDE Cloud, the product will exchange data to Swegon INSIDE Cloud about certain actions and parameter settings of the product. Each data point has different thresholds for when to send data to Swegon, therefore the data sent depends on the data point type and configuration. The data is sent in intervals, at which point the data is aggregated together with other data from that interval.

Who has access to the data

The data sent to Swegon INSIDE Cloud is used by Swegon for purposes of performance, functionality and development of the product. Consequently, Swegon has the right to use the data sent from all products connected to Swegon INSIDE Cloud. The data is used in accordance with Swegon's DS-23 general terms and conditions, and our sales agreement with the customer.

Requirements

To connect a product to Swegon INSIDE Cloud, a secure internet connection via the property's internal network or via Swegon's external modem is required. In addition to a secure internet connection, a valid certificate for each individual product is also required to approve them to share data with INSIDE Cloud. Some products will come with a valid certificate out of the factory, while other products need to be equipped with a certificate to authorize the product to share data.

To find out if the product is INSIDE Ready (i.e. ready to share data) or not visit INSIDE Ready | www.swegon.com.

Alle documentatie is in digitale vorm beschikbaar en kan worden gedownload van www.swegon.com