

# GOLD

Luftbehandlingsaggregat

Drift & skötselanvisning

**GOLD RX version G**



## Innehåll

<b>1. Säkerhetsinstruktioner</b> .....	<b>3</b>
1.1 Säkerhetsbrytare/Huvudströmbrytare .....	3
1.2 Risker .....	3
1.3 Beröringsskydd .....	3
<b>2. Allmänt</b> .....	<b>4</b>
2.1 Hantering av aggregat innan driftsättning .....	4
2.2 Användningsområde .....	4
2.3 Mekanisk konstruktion .....	4
2.4 Styrsystem .....	4
2.5 Miljödokumentation .....	4
2.6 Aggregatens delar .....	5
2.6 Aggregatens delar .....	5
<b>3. Igångkörning</b> .....	<b>6</b>
3.1 Allmänt .....	6
3.2 Justering av kanalsystem och luftdon .....	7
3.2.1 Ordningsföljd .....	7
3.2.2 Arbetsgång .....	7
3.3 Justering av tryckbalans .....	8
3.3.1 Allmänt .....	8
3.3.2. Säkerställa läckageriktning .....	10
<b>4. Underhåll</b> .....	<b>11</b>
4.1 Filterbyte .....	11
4.1.1 Demontera filter .....	11
4.1.2 Montera nya filter .....	11
4.2 Rengöring och kontroll .....	12
4.2.1 Allmänt .....	12
4.2.2 Filterutrymme .....	12
4.2.3 Värmeåtervinnare .....	12
4.2.4 Fläktar och fläktutrymme .....	12
4.3 Service och funktionalitetskontroll .....	13
4.4 Garanti .....	13
<b>5. Larm och felsökning</b> .....	<b>13</b>
5.1 Allmänt .....	13
5.1.1 A- och B-larm .....	13
5.1.2 Återställning av larm .....	13
5.1.3 Ändring av larmprioritet .....	13
<b>6. Tekniska data</b> .....	<b>14</b>
6.1 Måttuppgifter .....	14
6.1.1 GOLD RX (ej Top) .....	14
6.1.2 GOLD RX Top .....	20
6.2 Plintanslutning .....	23
6.3 Elektriska data .....	24
6.3.1 Aggregat .....	24
6.3.1.1 Storlek 004-012 .....	24
6.3.1.2 Storlek 014-120 .....	25
6.3.2 Fläktar .....	27
6.3.3 Ellåda .....	28
6.3.3.1 Storlek 004-012 .....	28
6.3.3.2 Storlek 014-120 .....	29
6.3.4 Motor roterande värmeväxlare .....	30
6.3.4.1 Rotor standard .....	30
6.3.4.2 Rotor Recosorptic .....	30
6.3.5 Regleronoggrannhet .....	30
6.3.6 EMC .....	30
<b>7. Bilagor</b> .....	<b>31</b>
7.1 Försäkran om överensstämmelse .....	31
7.2 Byggvarudeklaration .....	31
7.3 Licens .....	31
7.4 Ecodesign data .....	32
7.5 Digital Services .....	33

## 1. Säkerhetsinstruktioner

Berörd personal ska ta del av denna instruktion innan arbeten med aggregatet påbörjas. Skada på aggregatet eller del därav orsakat av felaktigt handhavande av köpare eller installatör kan ej anses vara föremål för garanti om denna instruktion ej har följts.



### Varning

Endast behörig elektriker eller servicepersonal utbildad av Swegon får utföra ingrepp i aggregatet i samband med el-installation av aggregatet eller inkoppling av externa funktioner.

### 1.1 Säkerhetsbrytare/ Huvudströmbrytare

På storlek 004/005, 007/008, 011/012, 014/020 och 014+/020+ är säkerhetsbrytaren placerad utvändigt på kopplingshuvuven.

På storlek 025/030, 025+/030+, 035/040, 050/060, 070/080, 070+/080+ och 100/120, är säkerhetsbrytaren placerad utvändigt på aggregatets mittsektion.

Aggregatet skall normalt startas och stoppas via handterminalen, ej via säkerhetsbrytaren.

Stäng alltid av säkerhetsbrytaren vid servicearbete om inget annat anges i respektive instruktion.

### 1.2 Risker



### Varning

Vid ingrepp kontrollera att spänningen till aggregatet är bruten.

#### Riskområden med rörliga delar

Rörliga delar är fläkthjul och drivhjul för roterande värmväxlare.

De låsbara inspektionsdörrarna fungerar som skydd för fläktarna samt som skydd för värmeåtervinnaren. Om kanaler ej är fast anslutna till fläktutlopp, ska dessa förses med fasta beröringsskydd (trådnät).



### Varning

Inspektionsdörrarna på filter-/fläktdelarna får inte öppnas när aggregatet är i drift.

Stoppa aggregatet vid normal drift via handterminalen.

Vänta tills fläktarna stannat innan dörren öppnas.

Det är övertryck i fläktdelen vilket innebär att dörren kan slå upp.

Nyckel ska förvaras åtskild från aggregatet.

### 1.3 Beröringsskydd

Ellådans lock och kopplingshuvuven, fungerar som beröringsskydd på storlek 004/005 och 008. På storlek 012, 014/020, 014+/020+, 025/030, 025+/030+, 035/040, 050/060, 070/080, 070+/080+ och 100/120 fungerar den låsbara dörren över ellådan, och i förekommande fall kopplingshuvuven, som beröringsskydd.

Beröringsskydd får endast tas bort av behörig elektriker eller utbildad servicepersonal.



### Varning

Spänningen till aggregatet ska brytas med säkerhetsbrytaren innan beröringsskyddet avlägsnas.

Vid drift ska alltid beröringsskydden vara monterade, alla inspektionsdörrar stängda samt kopplingshuvuven på aggregatets ovasida monterad.

## 2. Allmänt

### 2.1 Hantering av aggregat innan driftsättning

Aggregatet och dess kanalanslutningar skall vara skyddade mot väta och kondens tills aggregatet är driftsatt.

### 2.2 Användningsområde

GOLD är avsett för komfortventilation. Beroende på vald variant kan GOLD användas i lokaler som kontor, skolor, daghem, offentliga lokaler, butiker, bostadsfastigheter etc.

För att erhålla alla de fördelar som GOLD-systemet erbjuder är det viktigt att aggregatets speciella egenskaper beaktas vid projektering, installation, injustering och drift.

Aggregatet skall i sitt grundutförande placeras inomhus. Vid utomhusmontage skall tillbehör TBTA/TBTB användas. Om kanaltillbehör monteras utomhus skall dessa vara i isolerat hölje (typ TCxx).

GOLD RX är konstruerat och testat för temperaturer, i omgivning och luftström, från -40°C till +40°C, dock får temperaturskillnaden mellan uteluft och frånluft ej överstiga 70°C.

Fläktarna är godkända för temperaturer upp till 40°C under kontinuerlig drift.

Fläktarna är testade för, och klarar, en timmes drift vid 70°C.

#### **Observera!**

Läs alltid säkerhetsinstruktionerna i avsnitt 1 angående risker och behörighet, samt följ noga de installationsanvisningar som finns för respektive moment.

Produktskyltar finns placerade utvändigt på aggregatets inspektionssida och invändigt på fläktvägg. Använd uppgifter på produktskylten vid kontakter med Swegon.

### 2.3 Mekanisk konstruktion

GOLD finns i 12 fysiska storlekar och 24 luftflödesområden.

GOLD RX Top storlek 004-012 är försedda med pleatfilter i filterklass ePM10 60% (M5) eller ePM1 50% (F7). Övriga storlekar/varianter har till- och frånluftsfiler tillverkade av glasfiber i filterklass ePM10 60% (M5) eller ePM1 60% (F7).

Den roterande värmeåtervinnaren av typ RECOeconomic är steglöst varvtalsreglerad.

Till- och frånluftsfäktar är av typ GOLD Wing+, en axiradiell fläkt med bakåtböjda skovlar. Fläktarna är direktdrivna och har motorstyrning för steglös varvtalsreglering.

### 2.4 Styrsystem

Styrsystemet IQlogic är microprocessorbaserat och inbyggt i aggregatet. Det styr och reglerar fläktar, värmeåtervinnare, temperaturer, luftflöden, drifttider och ett stort antal interna och externa funktioner samt larm.

### 2.5 Miljödokumentation

För komplett byggvarudeklaration, se vår hemsida [www.swegon.com](http://www.swegon.com) (endast Sverige).

Aggregatet är konstruerat så att det lätt kan demonteras i sina naturliga delar. När aggregatet är uttjänt ska godkänt återvinningsföretag anlitas.

Den återvinningsbara vikten för GOLD är ca 94%.

Swegon AB är anslutet till REPA-registret, nr 5560778465.

Kontakta Swegon AB, tel 0512-322 00, för eventuella frågor kring denna demonteringsinstruktion eller aggregatets miljöpåverkan.

## 2.6 Aggregatens delar

Nedan redovisas enskilda komponenter var för sig i en förenklad och schematisk beskrivning.

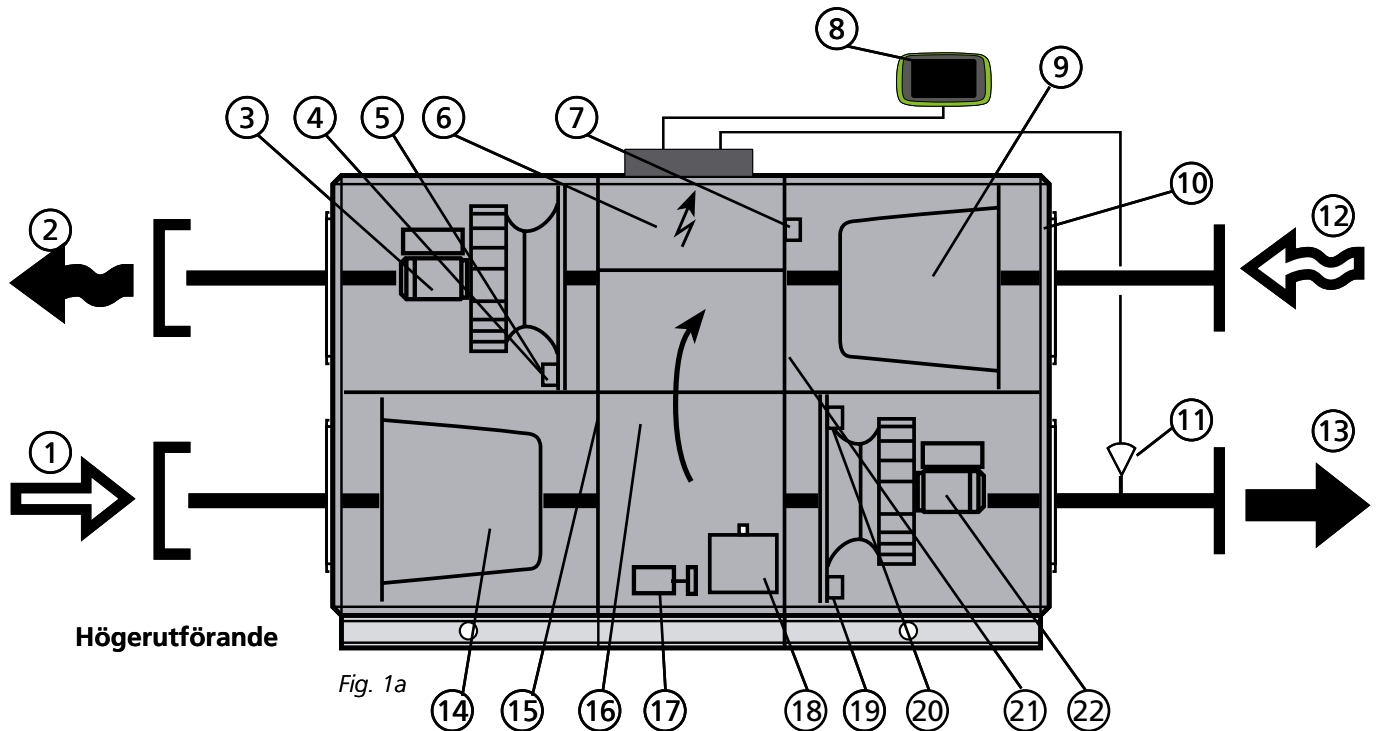


Fig. 1a



Uteluft

Tilluft

Frånluft

Avluft

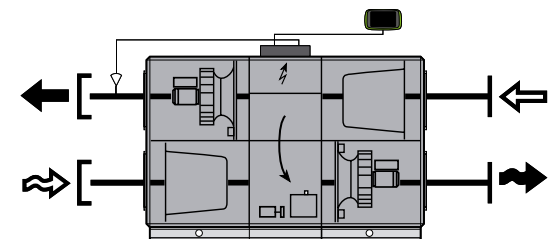


Fig 1b

**Vänsterutförande**

GOLD 004-120: Aggregatet kan vara beställt i högerutförande enligt Fig 1a eller vänsterutförande enligt Fig 1b.

GOLD 012-120: Aggregatet enligt Fig 1a visar fläktplacering 1. Aggregatet kan också vara beställt enligt fläktplacering 2, då är fläktar och filter spegelvända vertikalt.

Vid vänsterutförande (Fig 1b) byter delar markerade med \* funktion och benämning (delarna benämns efter om funktionen är för tilluft eller frånluft).

### Delarnas placering och benämning

- 1 UTELUFT\* (Vid vänsterutförande Frånluft)
- 2 AVLUFT\* (Vid vänsterutförande Tilluft)
- 3 Frånluftsfläkt\* med motor och motorstyrning
- 4 Storlek 004-060: Tryckgivare frånluftsfläkt\* och tryckgivare tilluftsfilter\*
- 5 Storlek 070-120: Tryckgivare frånluftsfläkt\*
- 6 Storlek 004-060: Ingen (se punkt 4)
- 7 Storlek 070-120: Tryckgivare tilluftsfilter\*
- 6 Ellåda med styrenhet
- 7 Tryckgivare värmeåtervinnare
- 8 Handterminal IQnavigator

- 9 Frånluftsfilter\*
- 10 Injusteringsplåt (Vid vänsterutförande - vänster filterdel)
- 11 Givare tilluftstemperatur (placeras i tilluftskanal)
- 12 FRÅNLUFT\* (Vid vänsterutförande Uteluft)
- 13 TILLUFT\* (Vid vänsterutförande Avluft)
- 14 Tilluftsfilter\*
- 15 Givare utelufttemperatur\*
- 16 Värmeåtervinnare
- 17 Drivmotor värmeåtervinnare
- 18 Styrenhet värmeåtervinnare, med inbyggd rotationsövervakning
- 19 Storlek 004-060: Tryckgivare tilluftsfläkt\* och tryckgivare frånluftsfilter\*
- 20 Storlek 070-120: Tryckgivare tilluftsfläkt\*
- 21 Storlek 004-060: Ingen (se punkt 19)
- 22 Storlek 070-120: Tryckgivare frånluftsfilter\*
- 21 Givare frånluftstemperatur\*
- 22 Tilluftsfläkt\* med motor och motorstyrning

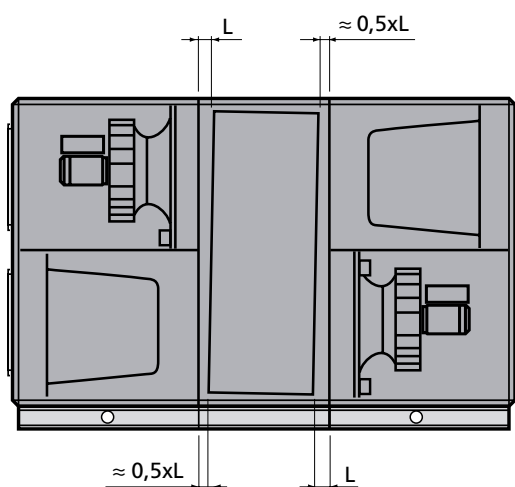
## 3. Igångkörning

### 3.1 Allmänt

Ordningsföljd vid igångkörning:

1. Kontrollera att inga främmande föremål finns i aggregat, kanalsystem eller funktionsdelar.
2. Kontrollera att roterande värmeväxlare snurrar lätt. På storlek 050-120 skall den roterande värmeväxlaren luta något mot filter, se skiss nedan.

*Om lutningen behöver justeras, se särskild instruktion för justering av lutning roterande värmeväxlare (004-080) eller installationsanvisningen GOLD (120).*



*GOLD RX, storlek 050-120: skissen visar fabriksinställning av rotorns lutning vid fläktplacering 1. Lutningen skall alltid vara mot filter, vilket innebär att för fläktplacering 2 är lutningen åt andra hållet.*

3. Vrid säkerhetsbrytaren till läge På (I).
4. Välj önskat språk, om detta inte redan är gjort. Se avsnitt 4.7 i Funktionsmanual installation.

5. Aggregatet har en fabriksinställning som gör att det körklart. Se separat Igångkörningsprotokoll.

Ofta behöver dessa inställningar dock justeras för aktuell installation.

Om nödvändigt skall fläktposition (inspektionssida) ställas in, se avsnitt 4.10 i Funktionsmanual installation.

Programmera kopplingsur, driftfall, temperaturer, luftflöden och funktioner enligt avsnitt 4 i Funktionsmanual installation.

Välj om flödesenheten skall vara l/s, m<sup>3</sup>/s, m<sup>3</sup>/h eller cfm.

Fyll i igångkörningsprotokollet och spara det i aggregatets dokumentficka.

Vid eventuell pendling/tröghet i värmeregleringen kan det i vissa fall vara nödvändigt att justera P-band och I-tid. Detta kräver speciell kod, kontakta din Swegon-representant.

6. Aktivera vid behov manuell eller autodrift (Instrumentpanel) eller lås fläktarnas varvtal (vy LUFTINJUSTERING). Justera in kanalsystem och luftdon enligt avsnitt 3.2.
7. Kontrollera och justera vid behov aggregatets tryckbalans enligt avsnitt 3.3.
8. Avsluta med filterkalibrering enligt avsnitt 3 i Funktionsmanual installation.

## 3.2 Justering av kanalsystem och luftdon

För att undvika onödig energiåtgång på fläktar är det viktigt att tryckfallet i systemet hålls på lägsta möjliga nivå. Det är också viktigt att kanalsystem och luftdon är rätt instyckade ur komfortsynpunkt.

Vid instyckning av don och kanalsystem till GOLD är det lämpligt att följa proportionalitetsmetoden.

Denna innebär att förhållandet mellan luftflödena i grenkanalerna förblir konstant även om man ändrar luftflödet i stamkanalerna. Samma förhållande gäller för luftdonen i installationen.

Vid instyckning av kanalsystemet finns möjlighet att låsa fläktarnas varvtal på aggregatet vid ett visst inställt flöde, se avsnitt 4.1.7. i Funktionsmanual installation.

### 3.2.1 Ordningsföljd

Systemet justeras efter följande ordning:

1. Instyckning av luftdonen i varje grenkanal.
2. Instyckning av grenkanaler.
3. Instyckning av stamkanaler.

### 3.2.2 Arbetsgång

1. Samtliga don och spjäll ställs fullt öppna.
2. Beräkna kvoten mellan uppmätt och projekterat flöde för samtliga luftdon, grenkanaler och stamkanaler. Det luftdon i varje gren som har lägst kvot ska stå fullt öppet, detta luftdon utgör INDEXDON. Samma gäller för grenspjäll och stamspjäll.

När instyckningen är klar skall således ett luftdon i varje gren, ett grenspjäll och ett stamspjäll stå fullt öppet.

3. Börja justera den stamkanal som har den högsta kvoten och den grenkanal i stammen som har högst kvot. Man börjar här därför att man då "trycker" luften framför sig mot de delar av systemet som har minst luft.
4. Justera det sista luftdonet på kanalgrenen så att detta får samma kvot som indexdonet. Detta luftdon utgör REFERENSDON. Ofta är det det sista luftdonet på grenen som har lägst kvot och blir det luftdon som ska stå öppet. I det här fallet blir indexdon och referensdon samma luftdon.

5. Stryp de övriga luftdonen i grenen till samma kvot som referensdonet.

OBS! Kvoten i referensdonet kommer att ändra sig för varje luftdon som stryps in så i praktiken kan kvoten ställas något högre för referensdonet. Referensdonet måste mätas mellan varje luftdon som stryps in.

6. Gå till den gren som hade näst högsta kvoten och justera luftdonen där och så vidare.

OBS! Alla grenspjäll ska stå fullt öppna tills samtliga luftdon har justerats.

7. Stryp det grenspjäll som hade högst kvot till samma kvot som den gren som hade lägst kvot.

OBS! Tänk på att indexspjället ändrar sin kvot, gör som punkt 5.

8. När samtliga grenar är instyckade stryps stamspjällen in på samma sätt.

Se även Exempel på justering nedan.

#### Exempel på justering

– Börja justera kanalgren B eftersom denna har högst kvot.

– Sista luftdonet, B3 har lägst kvot och skall stå fullt öppet.

Justera de övriga luftdonen, B1 och B2, så att dessa får samma kvot som luftdon B3 (se punkt 5 ovan).

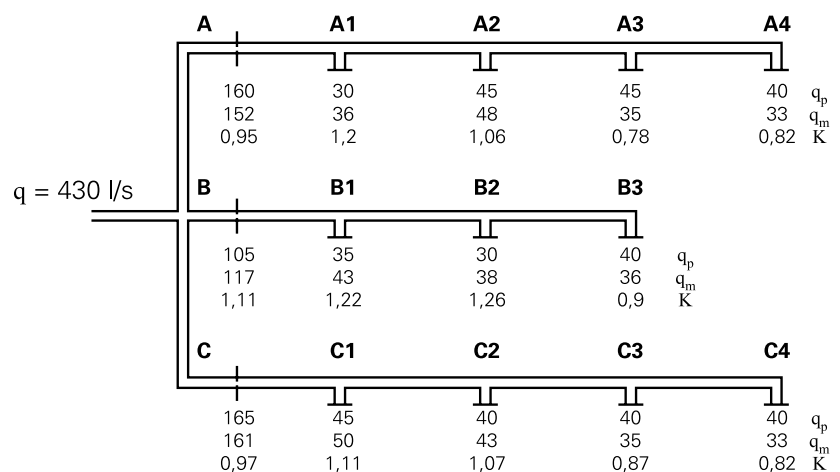
– Justera nu luftdonen i grenkanal C. Luftdon C4 skall stå fullt öppet, övriga stryps till samma kvot.

– Justera luftdonen i grenkanal A. Här är luftdon A3 indexdon, vilket medför att man först stryker luftdon A4 (referensdonet) till don A3:s kvot. Därefter justeras övriga till samma kvot som luftdon A4.

– Stryp grenspjäll B till samma kvot som grenspjäll A, stryp grenspjäll C till samma som grenspjäll A.

Kontrollera att alla har lika kvot.

När instyckningen är klar skall 3 luftdon och ett grenspjäll stå fullt öppna för att få lägsta möjliga tryck i systemet.



qp = projekterat flöde (l/s)

qm = uppmätt flöde (l/s)

$$K \text{ (Kvot)} = \frac{q_m}{q_p}$$

## 3.3 Justering av tryckbalans

### 3.3.1 Allmänt

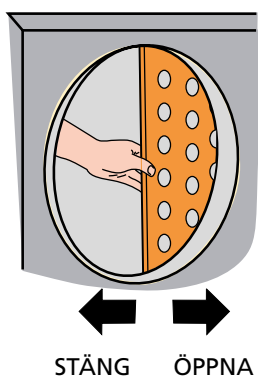
För att värmeåtervinnarens läckageriktning och renblåsningssektor skall fungera korrekt skall det vara ett visst undertryck i frånluftsdelen. Därigenom säkerställs att frånluft inte förs över i tilluften.

Justering av tryckbalansen i aggregatet ska göras när anläggningen är komplett monterad och alla don är luftinjusterade samt vid det till- och frånluftsflyde som råder vid normal drift av aggregatet.

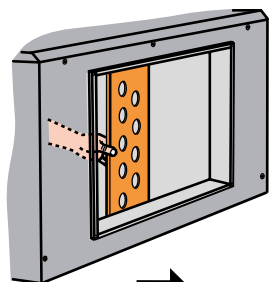
#### Injusteringsplåtar

##### GOLD RX

Luftintag från sidan  
004-012, 1-2 plåtar



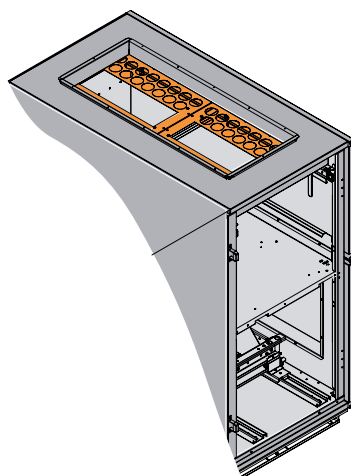
014-120, 1-5 plåtar



**STÄNG**  
(Skjut in en eller flera  
injusteringsplåtar)

**ÖPPNA**  
(Tag ut injusteringsplåtar)

Luftintag ovanifrån  
014-030, 2 plåtar

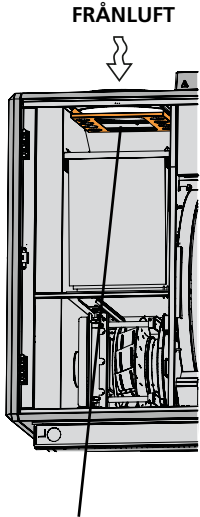


*Injusteringsplåtar  
skruvas fast i taket  
med självborrande  
skruv inifrån  
aggregatet.*

*Justering av  
tryckbalansen sker  
genom att täppa till  
injusteringsplåtens  
hål med medleverade  
plastpluggar (för  
upp hand och  
plastplugg genom det  
rektangulära hålet i  
injusteringsplåt).*

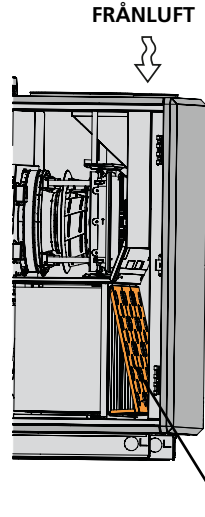
*Justering av tryckbalansen sker genom att täppa till  
injusteringsplåtens hål med medleverade plastpluggar.*

**GOLD RX Top 004-008**  
Tilluftsfläkt nedre plan,  
1 plåt



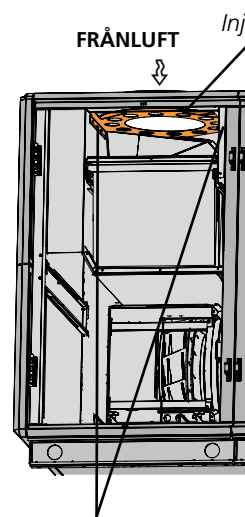
Injusteringsplåt

**Tilluftsfläkt övre plan,**  
2 plåtar



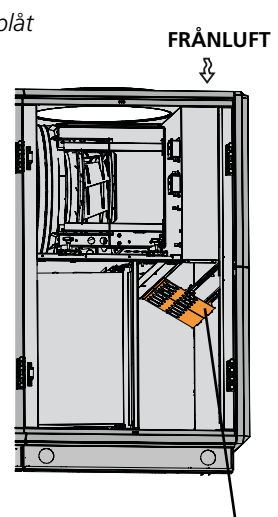
Injusteringsplåt  
Haka fast injusteringsplåtar på den övre filtergejden, tryck sedan injusteringsplåtar nedåt så att de hakar fast i den nedre gejden.

**GOLD RX Top 011/012,**  
Tilluftsfläkt nedre plan,  
1 plåt



Fästskruvar (3 st. totalt)

**Tilluftsfläkt övre plan,**  
1 plåt

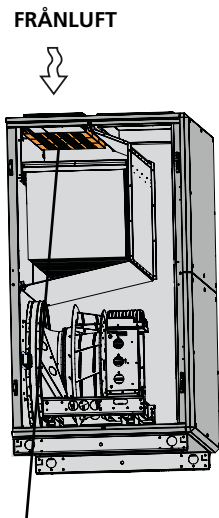


Injusteringsplåt  
Haka fast injusteringsplåten i spåret i sidan mot filter. Vik upp injusteringsplåten mot aggregathöljet och haka fast i spåret.

Fästskruv(ar) demonteras i förekommande fall och injusteringsplåt placeras i därför avsett spår. Fästskruv(ar) skruvas fast. Se skisser ovan. Justering av tryckbalansen sker genom att täppa till injusteringsplåtens hål med medleverade plastpluggar.

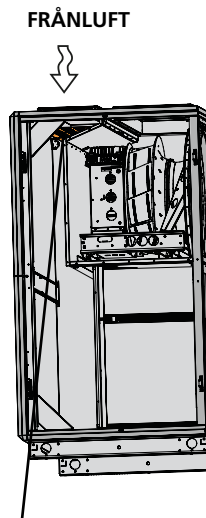
Till GOLD RX Top 004-012 medleveras en injusteringsplåt. Om luftriktningar byts skall annan injusteringsplåt beställas.

**GOLD RX Top 014-030**  
Tilluftsfläkt nedre plan,  
3 plåtar



Injusteringsplåtar  
Snäpp fast injusteringsplåtarna runt skoning i taket.

**GOLD RX Top 014-030**  
Tilluftsfläkt övre plan,  
3 plåtar



Injusteringsplåtar  
Snäpp fast injusteringsplåtarna runt skoning i taket.

Justering av tryckbalansen sker genom att täppa till injusteringsplåtens hål med medleverade plastpluggar.

### 3.3.2. Säkerställa läckageriktning

Tryckbalansen i aggregatet justeras med hjälp av injusteringsplåtar monterade i frånluftsinnloppet. Injusteringsplåtarna levereras separat och skall monteras av installatören när frånluftskanalen är ansluten. Se skisser på föregående sida.

Anslut en tryckmätare till aggregatets tryckmätning. Aggregatet har fyra tryckmätning och de båda närmast frånluftskanalen ska användas. Den blå tryckmätning mäter undertrycket i frånluftsdel och den vita tryckmätning mäter undertrycket i tilluftsdel.

Tryckmätningarna finns för storlek 004-008 (gemensamt hölje) i ellåda/elcentral och för storlek 004-120 (delat utförande) invändigt i aggregatets mittsektion. När GOLD RX Top 004-012 kombineras med COOL DX Top sitter dock tryckmätningarna invändigt i aggregatets mittsektion. Se illustration till höger.

Observera att båda tryckmätningarna mäter undertryck.

#### UPPMÄTTA VÄRDEN

Undertrycket i frånluftsdel ska vara större eller lika stort som det i tilluftsdel.

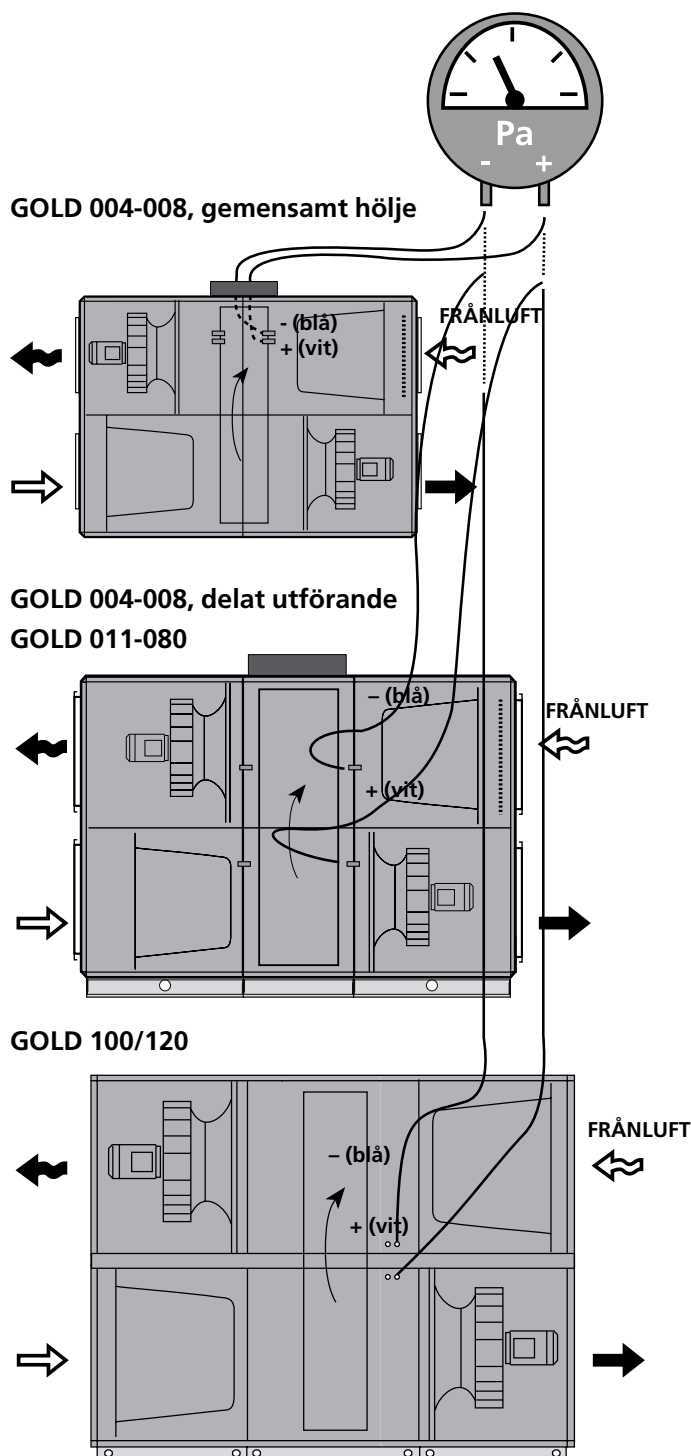
Om undertrycket i frånluftsdel är lika stort eller upp till 20 Pa större än undertrycket i tilluftsdel är injusteringen klar.

#### Avvikelser

Om undertrycket i frånluftsdel är mindre än i tilluftsdel måste injusteringsplåtarna justeras enligt följande:

1. Stoppa aggregatet, öppna inspektionsdörren till frånluftsfiltret.  
GOLD RX Top/GOLD RX med luftintag ovanifrån: täpp till ett antal hål i injusteringsplåten med medlevererad plastplugg.  
GOLD RX med luftintag från sidan: skjut fram (stäng) injusteringsplåtarna något i frånluftintaget.  
Vid full face-anslutning (kanaltillbehör i solerat hölje): Om injusteringsplåt/injusteringsplåtar är helt stängda och undertrycket i frånluftsdel fortfarande är mindre än i tilluftsdel, täpp till ett antal hål i i injusteringsplåten med medlevererad plastplugg.
3. Stäng inspektionsdörren och starta aggregatet.
4. Mät trycken.  
Upprepa tills undertrycket i frånluftsdel är lika stort eller upp till 20 Pa större än undertrycket i tilluftsdel (0–20 Pa).
5. Om undertrycket i frånluftsdel är större än 20 Pa jämfört med tilluftsdel, trots att injusteringsplåtarna är helt öppna, blir läckage- och renblåsningens flödet större än nödvändigt, vilket ger en ökad energiförbrukning på frånluftsläkten.

### Tryckmätning läckageriktning (Aggregat i högerutförande)



## 4. Underhåll



### Varning

Vid ingrepp kontrollera att spänningen till aggregatet är bruten.

### 4.1 Filterbyte

Filter av glasfiber skall bytas, och eventuellt förfilter av stickad aluminium tvättas, när respektive filterlarm har aktiverats.

Beställ nya filter från Swegon eller dess representant. Uppge storlek för GOLD-aggregatet, om bytet avser en eller två luftriktningar och om det är standardfilter eller eventuellt förfilter.

#### 4.1.1 Demontera filter

Det är lämpligt att utföra rengöring i filterutrymmet när filtren är borta.

##### Standardfilter:

Drag ut handtagen (A) för att frigöra filtren från filterhållaren. Ta ut filtren.

##### Eventuella förfilter i aggregat:

Ta ut filtren.

#### 4.1.2 Montera nya filter

##### Standardfilter:

För in filtren i filterhållaren. Sträck samtidigt ut eventuella filterpåsar så att de inte fastnar, skadas eller viks.

För in filtren så långt det går in i aggregatet och pressa lätt mot filterramarna så att de sluter tätt.

Tryck in handtagen (A) så att filtren kläms på plats i filterhållaren.

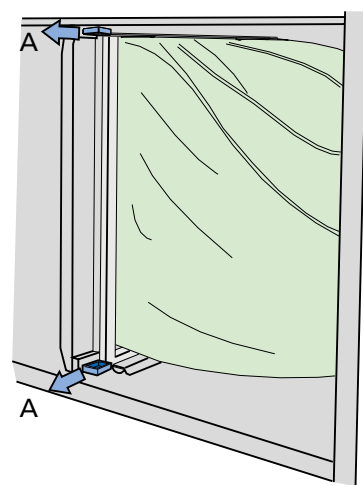
Stäng inspektionsdörren.

Utför filterkalibrering enligt avnitt 2 i Funktionsmanual brukare.

##### Eventuella förfilter i aggregat:

För in filtren i filtergejderna så långt det går in i aggregatet och pressa lätt mot filterramarna så att de sluter tätt.

Utför filterkalibrering enligt avnitt 2 i Funktionsmanual brukare.



## 4.2 Rengöring och kontroll

### 4.2.1 Allmänt

Vid projektering och installation av aggregatet skall åtkomst för rengöring vara säkerställt. Detta kan till exempel omfatta aggregatuppställning, rör- och kabeldragning.

Invändig rengöring av aggregatet utföres vid behov. Kontroll ska ske i samband med filterbyte eller minst två gånger per år.

### 4.2.2 Filterutrymme

Rengöring utföres lämpligast i samband med filterbyte.

### 4.2.3 Värmeåtervinnare

Kontroll av rengöringsbehov skall ske minst två gånger /år. Rengöring sker från filterutrymmet.

Värmeåtervinnaren ska i första hand rengöras genom dammsugning med mjukt munstycke så att värmeåtervinnarens luftkanaler inte skadas.

Snurra på värmeåtervinnaren för hand för att komma åt. Vid grov nedsmutsning kan renblåsning med tryckluft göras.

Vid behov kan värmeåtervinnaren tas ut och tvättas med fettlösande vätska. Detta får endast utföras av servicepersonal utbildad av Swegon.

#### *Galontätning*

Lyft upp galonkanten och kontrollera undersidan. Rengör vid behov genom borstning eller damsugning.

Om galontäningen är sliten eller kraftigt nedsmutsad skall den bytas. Den får ej smörjas.

#### *Remspänning*

Om drivremmen känns slak eller sliten och slirar lätt vid motstånd skall den bytas. Kontakta servicepersonal utbildad av Swegon.

### 4.2.4 Fläktar och fläktutrymme

Kontrollera och rengör vid behov fläkthjulen från beläggning.

Kontrollera att fläkthjulen inte har obalans.

Kontrollera lager mot oljud.

Fläktmotorn dammsuges eller borstas. Den kan också rengöras försiktigt med fuktad trasa och diskmedel.

Rengör vid behov fläktutrymmet.

## 4.3 Service och funktionalitetskontroll

Service och funktionalitetskontroll skall utföras med intervall enligt nedan.

Kontrollpunkt	Åtgärd	Varje halvår	Varje år
<b>Service</b>			
Filter	Byts när displayen indikerar filterlarm. Kontrollera att ram för filtermontage fungerar och är tät.		x
Fläktar, värmeåtervinnare, kanaltillbehör	Kontroll och rengöring vid behov.	x	
Inre ytor	Kontroll och rengöring vid behov.	x	
Yttre ytor	Kontroll och rengöring vid behov.		x
Packningar, tätningsslister, lager, drivremmar	Kontroll och åtgärd vid behov.		x
Givare, kablage, mätslangar	Okulär kontroll och åtgärd vid behov.		x
<b>Funktionalitetskontroll</b>			
Säkerhetsfunktioner, brand och frysskydd etc.	Kontroll av funktionalitet.		x
Övriga styrfunktioner	Kontroll av funktionalitet. Jämför aggregatets värden med igångkörningsprotokollet. Eventuella avvikelser bör åtgärdas.		x
Larmhistorik	Genomgång.	x	

## 4.4 Garanti

För att göra anspråk på garanti måste en komplett dokumenterad samt signerad service och funktionalitetskontroll av produkten med dess tillbehör kunna uppvisas.

Service och funktionalitetskontroll ska utföras enligt instruktioner i avsnitt 4.1, 4.2 och 4.3.

Generella villkor för att garantin ska gälla finns i för leveransen gällande leveransbestämmelse.

## 5. Larm och felsökning

### 5.1 Allmänt

Larm avges med blinkande röd lysdiod i handterminalen.

När lysdiod blinkar gå in under larmlogg i instrumentpanelen, se avsnitt 2.2.3 i Handhavandemanual handterminal IQnavigator.

Under larmlogg kan aktiva larm, väntande larm och larmhistorik avläsas (50 senaste).

För återställning av larm kan enskilda larm eller alla larm väljas.

Under historik kan även återställningstiden avläsas.

Felsökning görs genom att undersöka den funktion eller funktionsdel som anges i larmtexten.

#### Om felet inte omedelbart kan åtgärdas

Överväg om aggregatet kan fortsätta vara i drift tills felet har åtgärdats. Välj att blockera larmet och/eller att ändra från stopp till drift, se avsnitt 4.8.6 i Funktionsmanual installation.

### 5.1.1 A- och B-larm

A-larm ger indikering till utgång för larmrelä A (modul IQlogic+).

B-larm ger indikering till utgång för larmrelä B (modul IQlogic+).

Via dessa kan larm vidarekopplas med olika prioritet.

### 5.1.2 Återställning av larm

Larm med manuell återställning återställs via handterminalen. Välj återställ i larmlogg.

Larm med automatisk återställning återställs så snart felet har åtgärdats.

Larm kan också återställas via kommunikation (gäller ej frysvaktslarm).

### 5.1.3 Ändring av larmprioritet

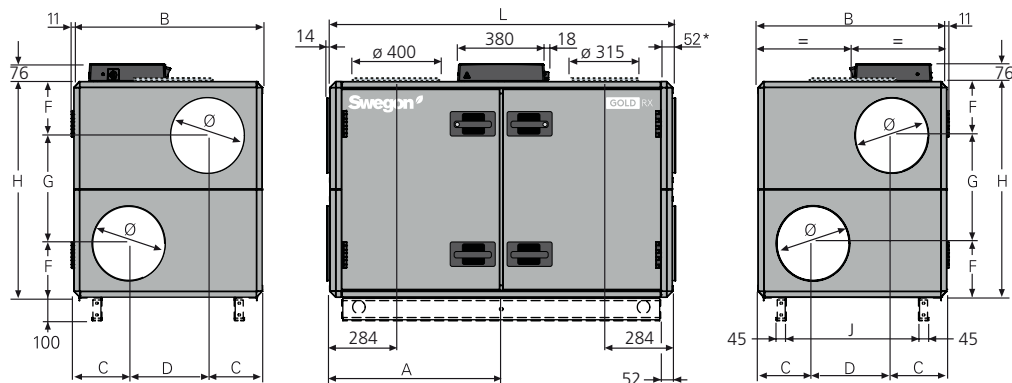
Se avsnitt 4.8.6 i Funktionsmanual installation.

## 6. Tekniska data

### 6.1 Måttuppgifter

#### 6.1.1 GOLD RX (ej Top)

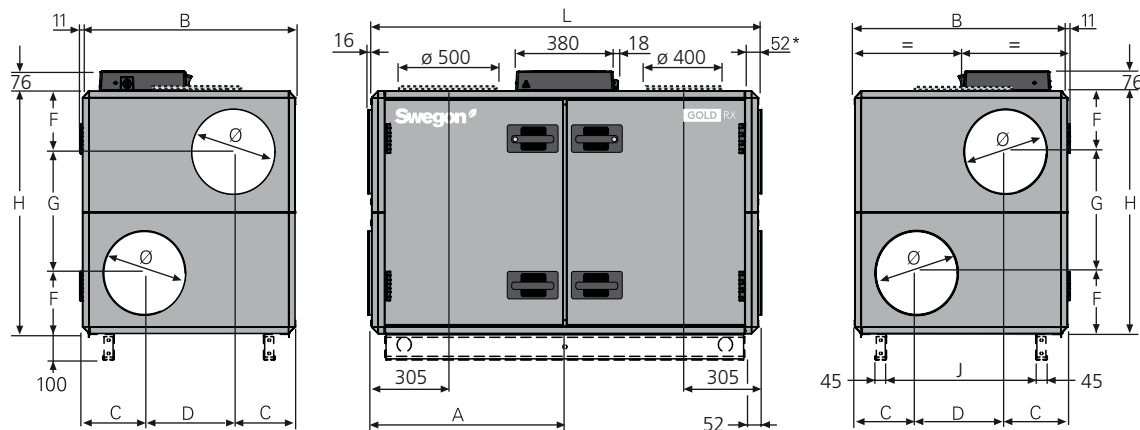
##### GOLD 004/005, gemensamt hölje



\* Vid kanaltillbehör i isolerat hölje levereras aggregatet utan anslutningsgavel. Aggregatet kan även levereras med full face anslutningsgavel (tillbehör).

Bottenbalk är tillval.

##### GOLD 007/008, gemensamt hölje

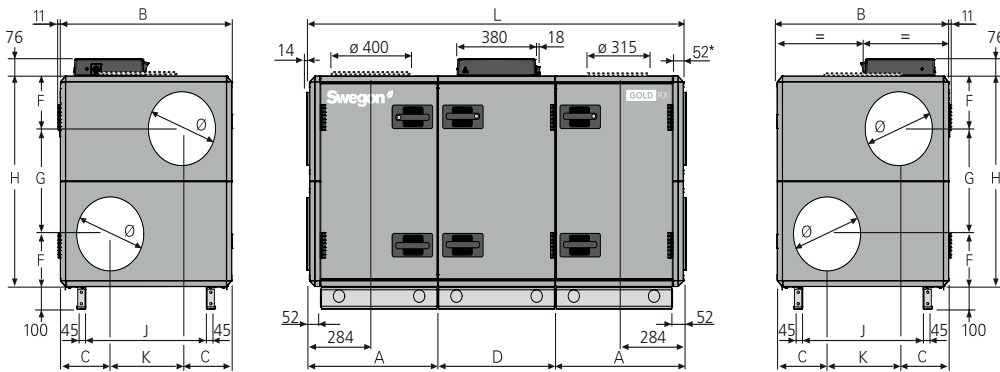


\* Vid kanaltillbehör i isolerat hölje levereras aggregatet utan anslutningsgavel. Aggregatet kan även levereras med full face anslutningsgavel (tillbehör).

Bottenbalk är tillval.

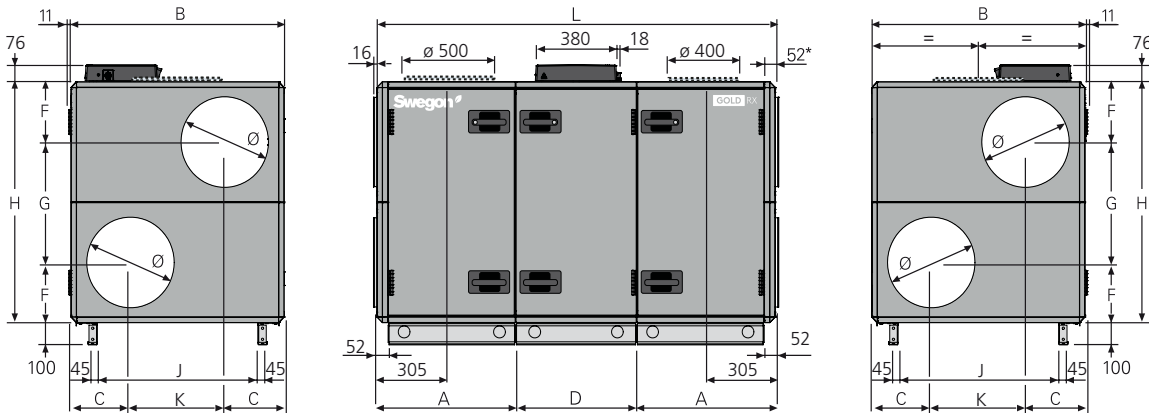
Storlek	A	B	C	D	F	G	H	J	K	L	Ø	Vikt, kg
004/005	743	825	240	345	230	460	920	579	–	1499	315	234-278
007	805	995	277,5	440	271	543	1085	749	–	1619	400	281-355
008	805	995	277,5	440	271	543	1085	749	–	1619	400	295-363

**GOLD 004/005, delat utförande**



\* Vid kanaltillbehör i isolerat hölje levereras aggregatet utan anslutningsgavel. Aggregatet kan även levereras med full face anslutningsgavel (tillbehör).

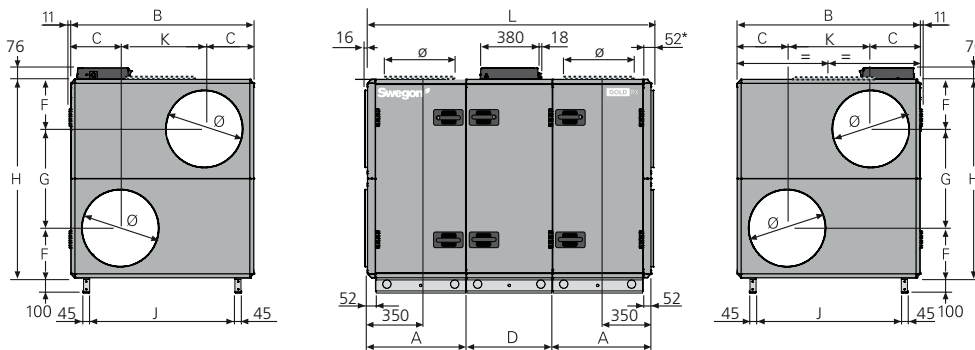
**GOLD 007/008, delat utförande**



\* Vid kanaltillbehör i isolerat hölje levereras aggregatet utan anslutningsgavel. Aggregatet kan även levereras med full face anslutningsgavel (tillbehör).

Storlek	A	B	C	D	F	G	H	J	K	L	Ø	Vikt, kg
004/005	617	825	240	565	230	460	920	579	345	1799	315	278-335
007	647,5	995	277,5	565	271	543	1085	749	440	1860	400	327-412
008	647,5	995	277,5	565	271	543	1085	749	440	1860	400	341-420

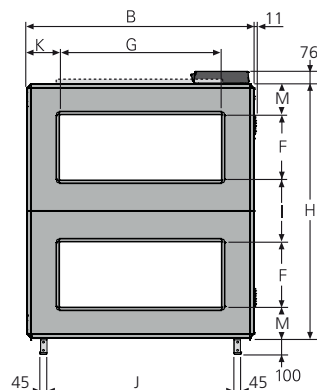
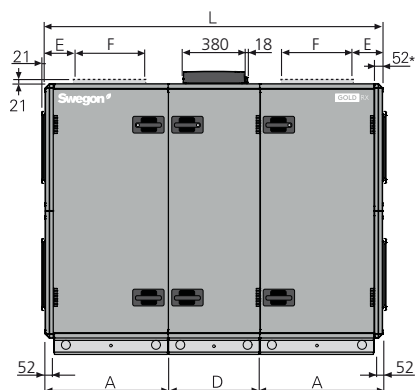
**GOLD 011/012**



\* Vid kanaltillbehör i isolerat hölje levereras aggregatet utan anslutningsgavel. Aggregatet kan även levereras med full face anslutningsgavel (tillbehör).

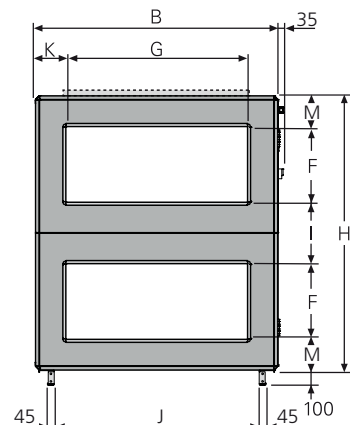
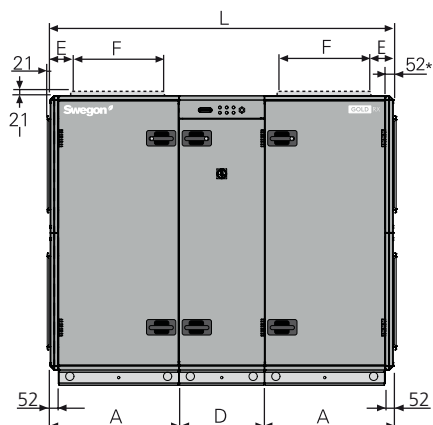
Storlek	A	B	C	D	F	G	H	J	K	L	Ø	Vikt, kg
011	647	1199	324	565	324	647	1295	953	551	1859	500	427-527
012	647	1199	324	565	324	647	1295	953	551	1859	500	450-554

## GOLD 014/020



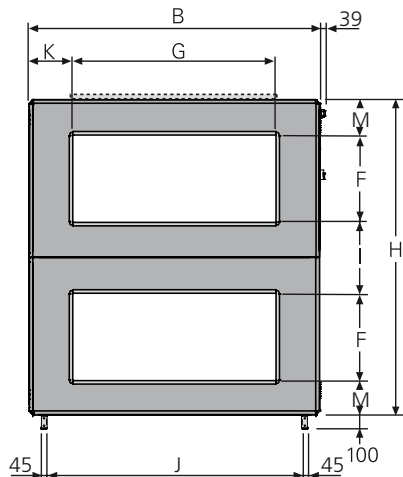
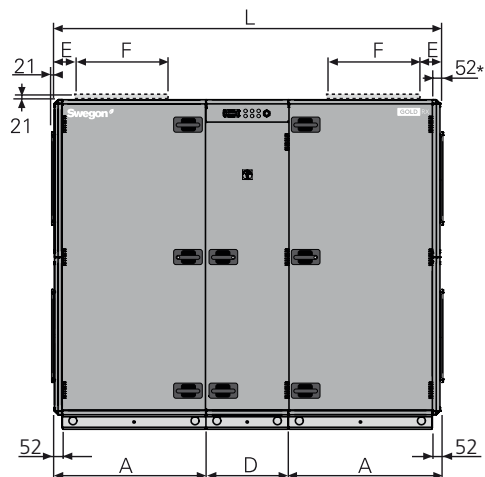
\* Vid kanaltillbehör i isolerat hölje levereras aggregatet utan anslutningsgavel. Aggregatet kan även levereras med full face anslutningsgavel (tillbehör).

## GOLD 025/030



\* Vid kanaltillbehör i isolerat hölje levereras aggregatet utan anslutningsgavel. Aggregatet kan även levereras med full face anslutningsgavel (tillbehör).

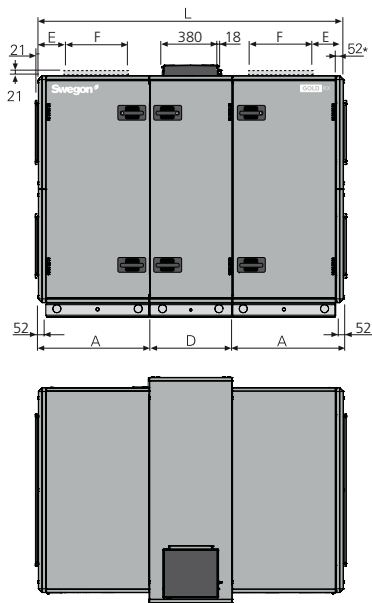
## GOLD 035/040



\* Vid kanaltillbehör i isolerat hölje levereras aggregatet utan anslutningsgavel. Aggregatet kan även levereras med full face anslutningsgavel (tillbehör).

Storlek	A	B	D	E	F	G	H	I	J	K	L	M	Vikt, kg
014/020	757,5	1400	565	205	400	1000	1551	375	1154	200	2080	188	572-746
025/030	848	1600	565	200	500	1200	1811	405	1354	200	2261	203	744-971
035/040	1038,5	1990	565	245	600	1400	2159	479	1744	295	2642	240	1096-1405

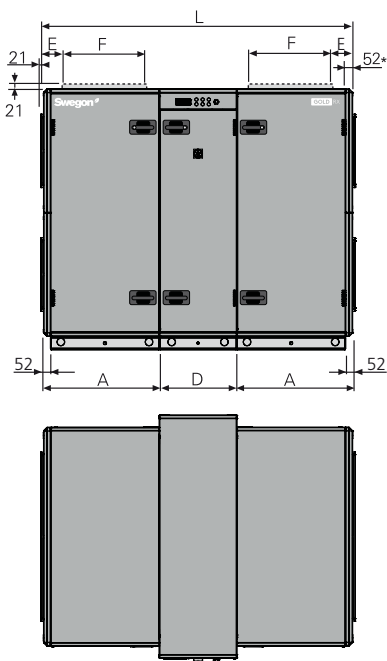
**GOLD 014+/020+**



\* Vid kanaltillbehör i isolerat hölje levereras aggregatet utan anslutningsgavel. Aggregatet kan även levereras med full face anslutningsgavel (tillbehör).

Storlek	A	B1	B2	D	E	F	G	H	I	J	K	L	M	Vikt, kg
014+/020+	757,5	1540	1400	565	205	400	1000	1551	375	1154	200	2080	188	612-799

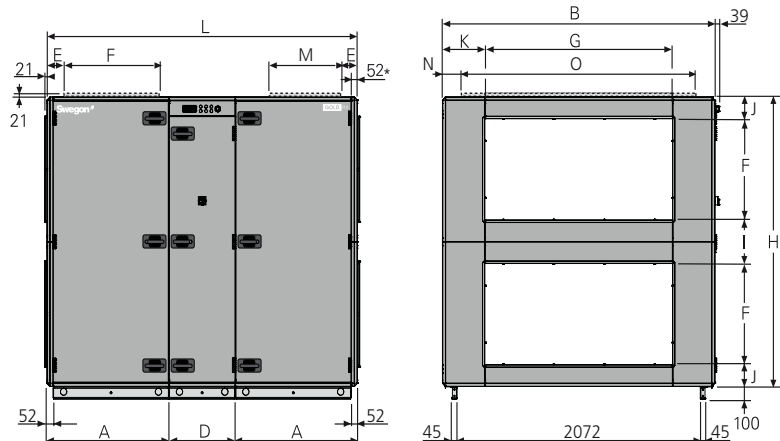
**GOLD 025+/030+**



\* Vid kanaltillbehör i isolerat hölje levereras aggregatet utan anslutningsgavel. Aggregatet kan även levereras med full face anslutningsgavel (tillbehör).

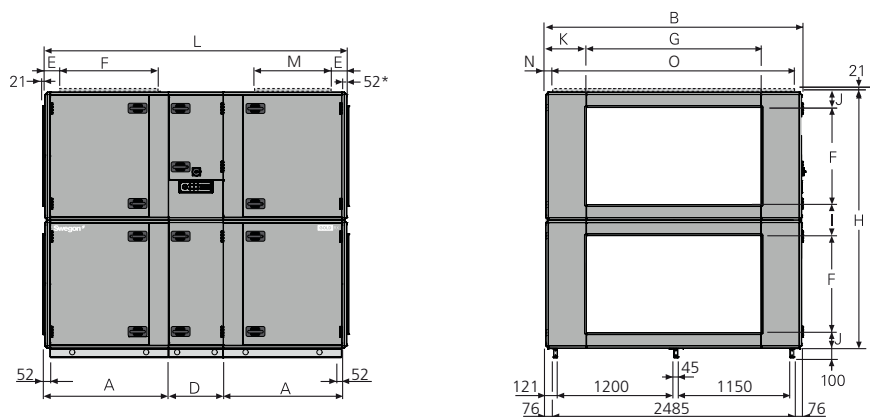
Storlek	A	B1	B2	D	E	F	G	H	I	J	K	L	M	Vikt, kg
025+/030+	848	1777	1600	565	200	500	1200	1811	405	1354	200	2261	203	793-1036

## GOLD 050/060



\* Vid kanaltillbehör i isolerat hölje levereras aggregatet utan anslutningsgavel. Aggregatet kan även levereras med full face anslutningsgavel (tillbehör).

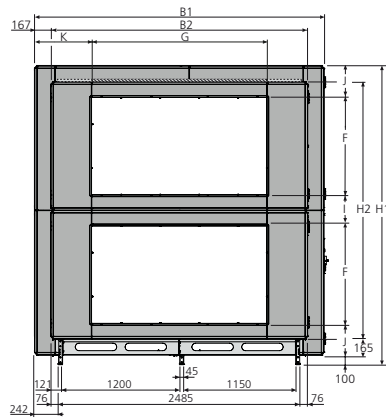
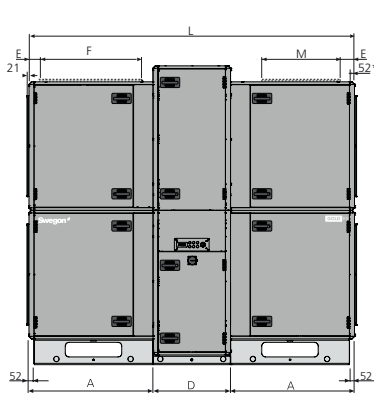
## GOLD 070/080



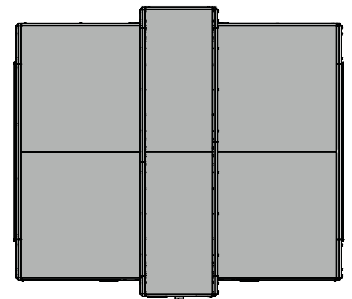
\* Vid kanaltillbehör i isolerat hölje levereras aggregatet utan anslutningsgavel. Aggregatet kan även levereras med full face anslutningsgavel (tillbehör).

Storlek	A	B	D	E	F	G	H	I	J	K	L	M	N	O	Vikt, kg
050/060	1038,5	2318	565	145	800	1600	2288	344	172	359	2642	600	159	2000	1298-1752
070/080	1273,5	2637	565	162	1000	1800	2640	320	160	418,5	3112	750	118,5	2400	2218-2649

**GOLD 070+/080+**



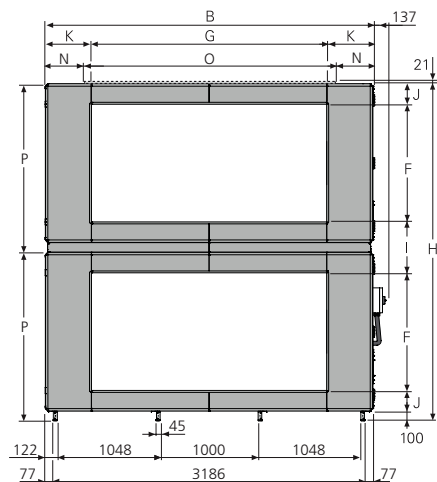
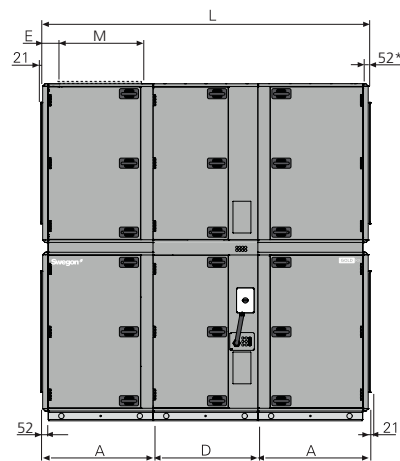
Vy ovanifrån



\* Vid kanaltillbehör i isolerat hölje levereras aggregatet utan anslutningsgavel. Aggregatet kan även levereras med full face anslutningsgavel (tillbehör).

Storlek	A	B1	B2	D	E	F	G	H1	H2	I	J	K	L	M	Vikt, kg
070+/080+	1273,5	2970	2637	796	162	1000	1800	3070	2640	320	325	585	3343	750	2614-3335

**GOLD 100/120**

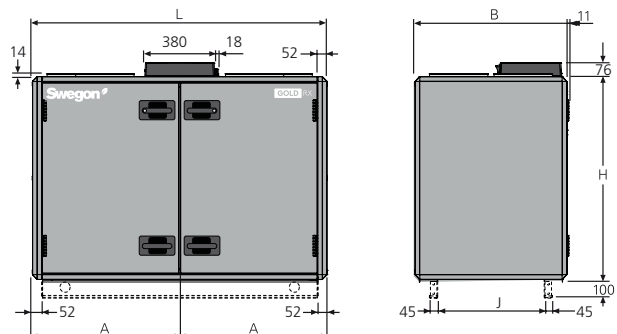


\* Vid kanaltillbehör i isolerat hölje levereras aggregatet utan anslutningsgavel. Aggregatet kan även levereras med full face anslutningsgavel (tillbehör).

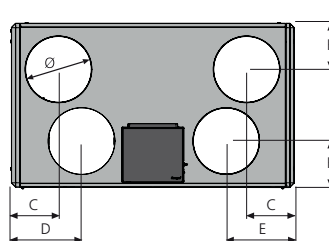
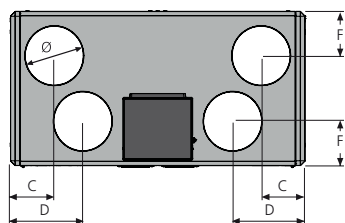
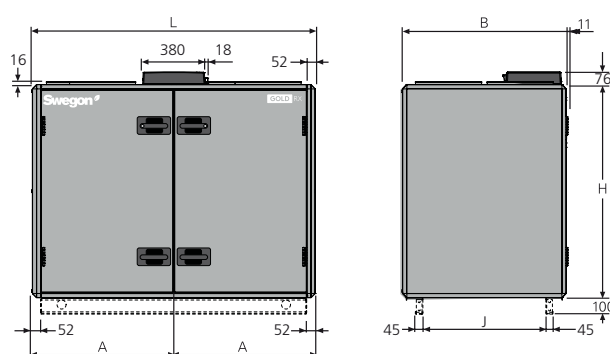
Storlek	A	B	D	E	F	G	H	I	J	K	L	M	N	O	P	Vikt, kg
100	1122	3340	1070	187	1200	2400	3440	520	210	470	3314	800	420	2500	1720	3324-3910
120	1122	3340	1070	187	1200	2400	3440	520	210	470	3314	800	420	2500	1720	3524-4128

## 6.1.2 GOLD RX Top

### GOLD RX Top 004/005

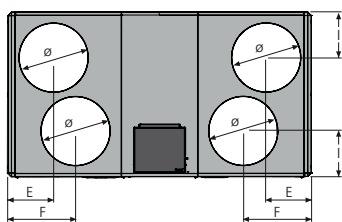
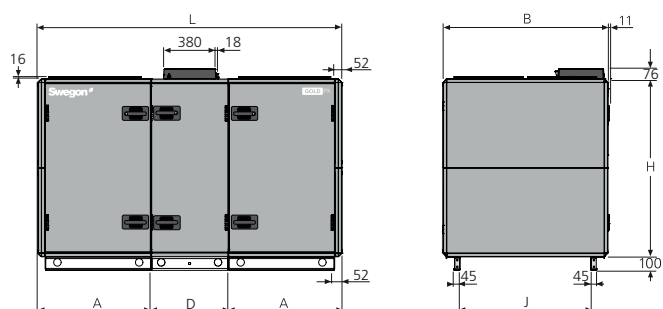


### GOLD RX Top 007/008



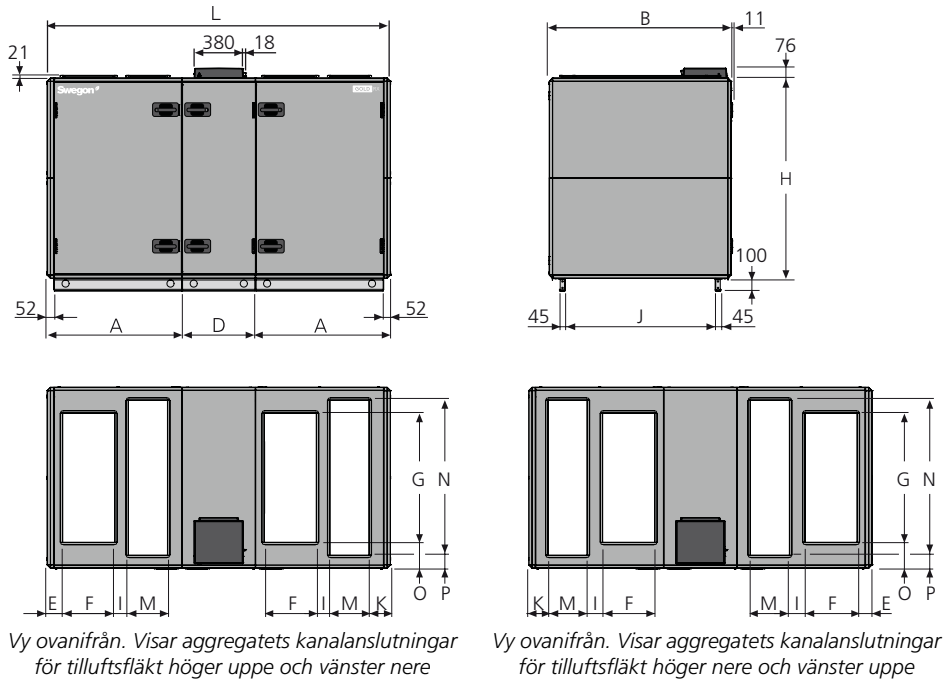
Storlek	A	B	C	D	E	F	H	J	L	Ø	Vikt, kg
Top 004	800	825	238	393	–	237	1085	579	1600	315	295-302
Top 005	800	825	238	393	–	237	1085	579	1600	315	295-310
Top 007	860	995	286	426	406	280	1295	749	1720	400	351-376
Top 008	860	995	286	426	406	280	1295	749	1720	400	369-382

### GOLD RX Top 011/012



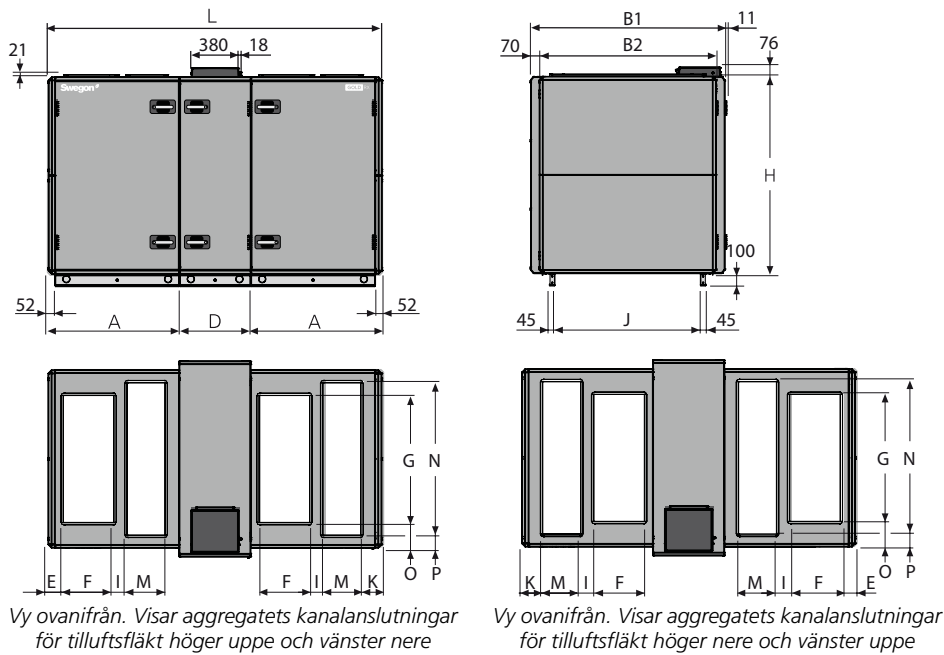
Storlek	A	B	C	D	E	F	G	H	I	J	K	L	Ø	Vikt, kg
Top 011	827	1199	–	565	332	500	–	1295	332	953	–	2219	500	527-549
Top 012	827	1199	–	565	332	500	–	1295	332	953	–	2219	500	550-576

**GOLD RX Top 014/020**



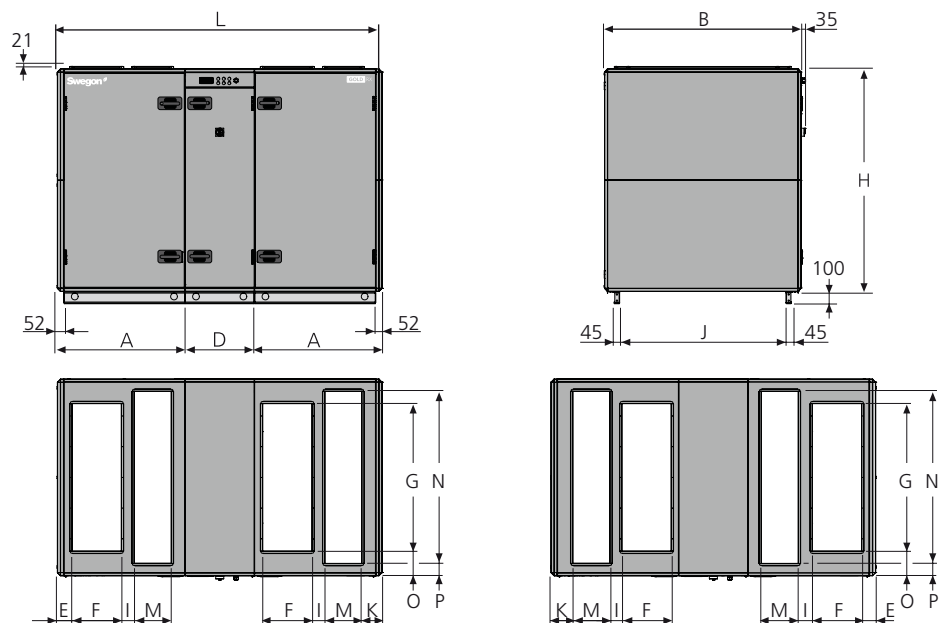
Storlek	A	B	D	E	F	G	H	I	J	K	L	M	N	O	P	Vikt, kg
014/020	1039	1400	565	120	400	1000	1551	106	1154	165	2643	300	1200	200	100	726-832

**GOLD RX Top 014+/020+**



Storlek	A	B1	B2	D	E	F	G	H	I	J	K	L	M	N	O	P	Vikt, kg
014+/020+	1039	1540	1400	565	120	400	1000	1551	106	1154	165	2643	300	1200	200	100	766-885

## GOLD RX Top 025/030

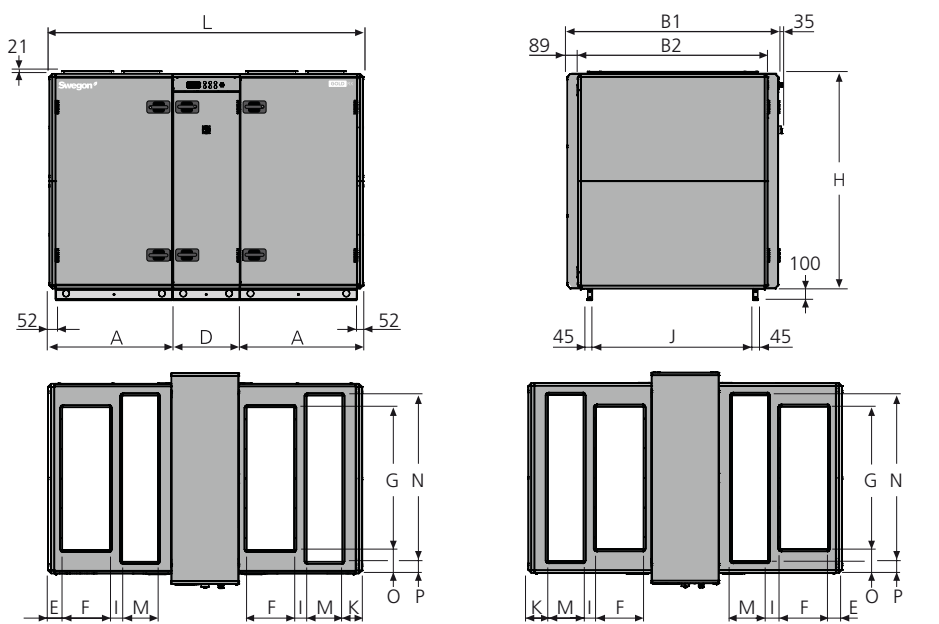


Vy ovanifrån. Visar aggregatets kanalanslutningar för tilluftsfläkt höger uppe och vänster nere

Vy ovanifrån. Visar aggregatets kanalanslutningar för tilluftsfläkt höger nere och vänster uppe

Storlek	A	B	D	E	F	G	H	I	J	K	L	M	N	O	P	Vikt, kg
025/030	1039	1600	565	120	400	1200	1811	106	1354	165	2643	300	1400	200	100	884-1033

## GOLD RX Top 025+/030+

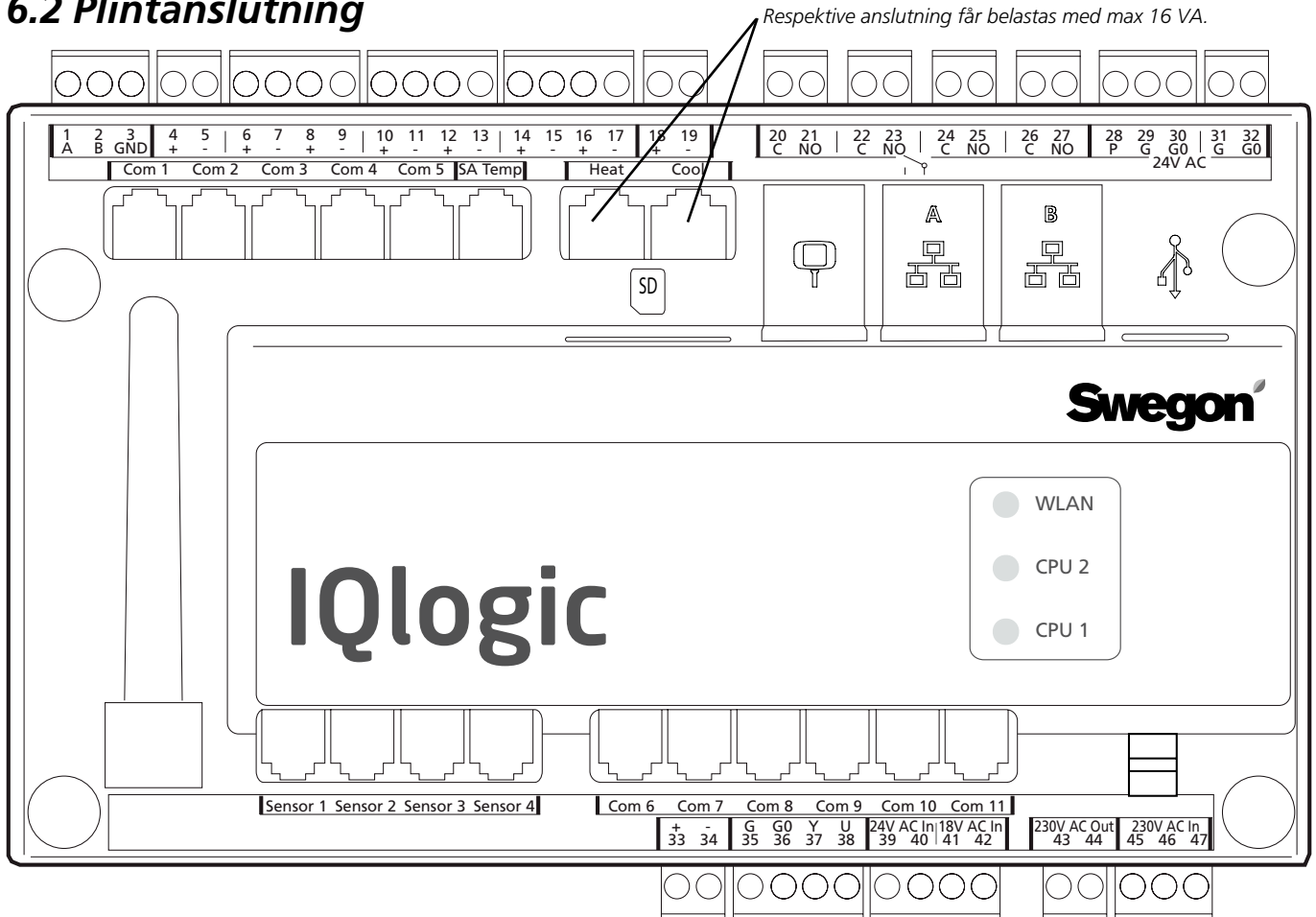


Vy ovanifrån. Visar aggregatets kanalanslutningar för tilluftsfläkt höger uppe och vänster nere

Vy ovanifrån. Visar aggregatets kanalanslutningar för tilluftsfläkt höger nere och vänster uppe

Storlek	A	B1	B2	D	E	F	G	H	I	J	K	L	M	N	O	P	Vikt, kg
025+/030+	1039	1777	1600	565	120	400	1200	1811	106	1354	165	2643	300	1400	200	100	933-1098

## 6.2 Plintanslutning



Digitala ingångar, plint 4-17, är av typ klenspanning. Analog ingång, plint 18-19 har ingångsimpedans 66 k $\Omega$ .  
230 VAC manöverspänning finns på extern plint 101 (L) och 102 (N).

Plint	Funktion	Kommentar
1,2,3	Anslutningar för EIA-485	1= kommunikationsanslutning A/RT+, 2= kommunikationsanslutning B/RT-, 3= GND/COM.
4,5	Externt stopp	Stopp av aggregat via brytande kontakt. Byglad vid leverans. Bryts förbindelsen stoppar aggregatet.
6,7	Extern brand-/rökfunktion 1	Extern brand- och rökfunktion. Byglad vid leverans. Bryts förbindelsen utlöses funktionen och larmar.
8,9	Extern brand-/rökfunktion 2	Extern brand- och rökfunktion. Byglad vid leverans. Bryts förbindelsen utlöses funktionen och larmar.
10,11	Externt larm 1	Extern kontaktfunktion. Valbar slutande/brytande.
12,13	Externt larm 2	Extern kontaktfunktion. Valbar slutande/brytande.
14,15	Extern lågfart	Extern kontaktfunktion. Överstyr kopplingsuret från stopp till lågfartsdrift.
16,17	Extern högfart	Extern kontaktfunktion. Överstyr kopplingsuret från stopp eller lågfart till högfartsdrift.
18,19	Behovsstyrning	Ingång 0-10 VDC. Insignal påverkar flödesbörvärden för tilluft/frånluft vid behovsreglering. För anslutning av givare, till exempel CO <sub>2</sub> , CO och VOC
20,21	Cirkulationspump värme	Friliggande kontakt, max 5 A/AC1, 2 A/AC3, 250 VAC. Sluter vid värmebehov.
22,23	Cirkulationspump kyla alt. kyla on/off 1 steg	Friliggande kontakt, max 5 A/AC1, 2 A/AC3, 250 VAC. Sluter vid kylbehov.
24,25	Kyla on/off, 2 steg	Friliggande kontakt, max 5 A/AC1, 2 A/AC3, 250 VAC. Sluter vid kylbehov.
26,27	Driftindikering	Friliggande kontakt, max 5 A/AC1, 2 A/AC3, 250 VAC. Sluter vid drift.
28,29,30	Spjällstyrning	24 VAC. 28= styrd 24 VAC (G), 29= 24 VAC (G), 30= 24 VAC (GO).
31,32	Manöverspänning <sup>1)</sup>	Manöverspänning 24 VAC. Plint 31-32 belastas med sammanlagt max 16 VA. Bryts av säkerhetsbrytaren.
33,34	Referensspänning	Utgång för konstant 10 VDC. Max belastning 8 mA.
35,36,37,38	Styrning recirkulationsspjäll <sup>2)</sup>	Recirkulationsspjäll belastas max 2 mA vid 10 VDC. 35= 24 VAC (G), 36= 24 VAC (GO), 37= styrsignal 0-10 VDC, 38= återföringsignal 0-10 VDC.

Plint 31-32, utgångar för Heat/Cool och spjällutgång (plint 28-30) får gemensamt belastas med max 32 VA (SD) eller 50 VA (RX/IPX/CX).

<sup>1)</sup> GOLD 100/120: Vid behov av mer än 16 VA, använd plint 201 (G) och 202 (GO). Plint 201-202 kan belastas med sammanlagt max 48 VA.

<sup>2)</sup> Gäller ej avfrostning RRX/IHC. För recirkulation RX/IHC, se separat instruktion.

## 6.3 Elektriska data

### 6.3.1 Aggregat

#### 6.3.1.1 Storlek 004-012

MIN KRAFTMATNING

GOLD 004:

1-fas, 3-ledare, 230 V -10/+15%, 50 Hz, 10 AT *eller*

3-fas, 5-ledare, 400 V -10/+15%, 50 Hz, 10 AT

GOLD 005, effektvariant 1:

1-fas, 3-ledare, 230 V -10/+15%, 50 Hz, 10 AT *eller*

3-fas, 5-ledare, 400 V -10/+15%, 50 Hz, 10 AT

GOLD 005, effektvariant 2:

1-fas, 3-ledare, 230 V -10/+15%, 50 Hz, 16 AT *eller*

3-fas, 5-ledare, 400 V -10/+15%, 50 Hz, 10 AT

GOLD 007, effektvariant 1:

1-fas, 3-ledare, 230 V -10/+15%, 50 Hz, 10 AT *eller*

3-fas, 5-ledare, 400 V -10/+15%, 50 Hz, 10 AT

GOLD 007, effektvariant 2:

1-fas, 3-ledare, 230 V -10/+15%, 50 Hz, 16 AT *eller*

3-fas, 5-ledare, 400 V -10/+15%, 50 Hz, 10 AT

GOLD 008, effektvariant 1:

1-fas, 3-ledare, 230 V -10/+15%, 50 Hz, 16 AT *eller*

3-fas, 5-ledare, 400 V -10/+15%, 50 Hz, 10 AT

GOLD 008, effektvariant 2:

3-fas, 5-ledare, 400 V -10/+15%, 50 Hz, 10 AT

GOLD 011, effektvariant 1:

1-fas, 3-ledare, 230 V -10/+15%, 50 Hz, 16 AT *eller*

3-fas, 5-ledare, 400 V -10/+15%, 50 Hz, 10 AT

GOLD 011, effektvariant 2:

3-fas, 5-ledare, 400 V -10/+15%, 50 Hz, 10 AT

GOLD 012, effektvariant 1 och 2:

3-fas, 5-ledare, 400 V -10/+15%, 50 Hz, 10 AT

### 6.3.1.2 Storlek 014-120

Visar säkringsstorlek vid olika kombinationer av fläktstorlekar och effektvarianter. Fläkt A resp. B kan vara tilluftsfläkt resp. frånluftsfläkt eller vice versa. Det är kombinationen av fläkt A och B som bestämmer säkringsstorlek.

Aggregatets kombination av fläktstorlekar och effektvarianter kan avläsas på aggregatets märkskylt.

Elanslutning är 3-fas, 5-ledare, 400 V -10/+15%, 50 Hz.

GOLD RX, storlek	Fläkt A, storlek/effektvariant	Fläkt B, storlek/effektvariant	Säkring (A)
014/020 014+/020+	014-1 (1,6 kW)	014-1 (1,6 kW)	10
	014-1 (1,6 kW)	014-2 (2,4 kW)	10
	014-1 (1,6 kW)	020-1 (2,4 kW)	10
	014-1 (1,6 kW)	020-2 (3,4 kW)	16
	014-2 (2,4 kW)	014-2 (2,4 kW)	10
	014-2 (2,4 kW)	020-1 (2,4 kW)	10
	014-2 (2,4 kW)	020-2 (3,4 kW)	16
	020-1 (2,4 kW)	020-1 (2,4 kW)	10
	020-1 (2,4 kW)	020-2 (3,4 kW)	16
	020-2 (3,4 kW)	020-2 (3,4 kW)	16
025/030 025+/030+	025-1 (2,4 kW)	025-1 (2,4 kW)	10
	025-1 (2,4 kW)	025-2 (3,4 kW)	16
	025-1 (2,4 kW)	030-1 (4,0 kW)	16
	025-1 (2,4 kW)	030-2 (5,0 kW)	16
	025-2 (3,4 kW)	025-2 (3,4 kW)	16
	025-2 (3,4 kW)	030-1 (4,0 kW)	16
	025-2 (3,4 kW)	030-2 (5,0 kW)	20
	030-1 (4,0 kW)	030-1 (4,0 kW)	20
	030-1 (4,0 kW)	030-2 (5,0 kW)	20
	030-2 (5,0 kW)	030-2 (5,0 kW)	20
035/040	35-1 (4,0 kW)	35-1 (4,0 kW)	20
	35-1 (4,0 kW)	35-2 (5,0 kW)	20
	35-1 (4,0 kW)	40-1 (6,5 kW)	25
	35-1 (4,0 kW)	40-2 (10 kW)	25
	35-2 (5,0 kW)	35-2 (5,0 kW)	20
	35-2 (5,0 kW)	40-1 (6,5 kW)	25
	35-2 (5,0 kW)	40-2 (10 kW)	32
	40-1 (6,5 kW)	40-1 (6,5 kW)	25
	40-1 (6,5 kW)	40-2 (10 kW)	32
	40-2 (10 kW)	40-2 (10 kW)	40

GOLD RX, storlek	Fläkt A, storlek/effektvariant	Fläkt B, storlek/effektvariant	Säkring (A)
050/060	50-1 (6,5 kW)	50-1 (6,5 kW)	25
	50-1 (6,5 kW)	50-2 (10 kW)	32
	50-1 (6,5 kW)	60-1 (2 x 4,0 kW)	32
	50-1 (6,5 kW)	60-2 (2 x 6,5 kW)	40
	50-2 (10 kW)	50-2 (10 kW)	40
	50-2 (10 kW)	60-1 (2 x 4,0 kW)	40
	50-2 (10 kW)	60-2 (2 x 6,5 kW)	50
	60-1 (2 x 4,0 kW)	60-1 (2 x 4,0 kW)	32
	60-1 (2 x 4,0 kW)	60-2 (2 x 6,5 kW)	40
	60-2 (2 x 6,5 kW)	60-2 (2 x 6,5 kW)	50
070/080	70-1 (2 x 4,0 kW)	70-1 (2 x 4,0 kW)	32
	70-1 (2 x 4,0 kW)	70-2 (2 x 6,5 kW)	40
	70-1 (2 x 4,0 kW)	80-1 (2 x 6,5 kW)	40
	70-1 (2 x 4,0 kW)	80-2 (2 x 10 kW)	50
	70-2 (2 x 6,5 kW)	70-2 (2 x 6,5 kW)	50
	70-2 (2 x 6,5 kW)	80-1 (2 x 6,5 kW)	50
	70-2 (2 x 6,5 kW)	80-2 (2 x 10 kW)	63
	80-1 (2 x 6,5 kW)	80-1 (2 x 6,5 kW)	50
	80-1 (2 x 6,5 kW)	80-2 (2 x 10 kW)	63
	80-2 (2 x 10 kW)	80-2 (2 x 10 kW)	80
100	100-1 (2 x 6,5 kW)	100-1 (2 x 6,5 kW)	50
	100-1 (2 x 6,5 kW)	100-2 (2 x 10 kW)	63
	100-2 (2 x 10 kW)	100-2 (2 x 10 kW)	80
120	120-1 (3 x 6,5 kW)	120-1 (3 x 6,5 kW)	80
	120-1 (3 x 6,5 kW)	120-2 (3 x 10 kW)	100
	120-2 (3 x 10 kW)	120-2 (3 x 10 kW)	125

## 6.3.2 Fläktar

### MÄRKDATA PER FLÄKT

GOLD 004: Motoraxeffekt 1,15 kW (0,41 kW)\*,  
motorstyrning 1 x 230 V, 50 Hz

GOLD 005: Motoraxeffekt 1,15 kW (0,8 kW)\*,  
motorstyrning 1 x 230 V, 50 Hz  
*alt.* Motoraxeffekt 1,15 kW,  
motorstyrning 1 x 230 V, 50 Hz

GOLD 007: Motoraxeffekt 1,15 kW (0,8 kW)\*,  
motorstyrning 1 x 230 V, 50 Hz  
*alt.* Motoraxeffekt 1,15 kW,  
motorstyrning 1 x 230 V, 50 Hz

GOLD 008: Motoraxeffekt 1,15 kW,  
motorstyrning 1 x 230 V, 50 Hz  
*alt.* Motoraxeffekt 1,6 kW,  
motorstyrning 3 x 400 V, 50 Hz

GOLD 011: Motoraxeffekt 1,15 kW,  
motorstyrning 1 x 230 V, 50 Hz  
*alt.* Motoraxeffekt 1,6 kW,  
motorstyrning 3 x 400 V, 50 Hz

GOLD 012: Motoraxeffekt 2,4 kW (1,6 kW)\*,  
motorstyrning 3 x 400 V, 50 Hz  
*alt.* Motoraxeffekt 2,4 kW,  
motorstyrning 3 x 400 V, 50 Hz

GOLD 014/020: Motoraxeffekt 2,4 kW (1,6 kW)\*,  
motorstyrning 3 x 400 V, 50 Hz  
*alt.* Motoraxeffekt 2,4 kW,  
motorstyrning 3 x 400 V, 50 Hz  
*alt.* Motoraxeffekt 3,4 kW,  
motorstyrning 3 x 400 V, 50 Hz

GOLD 025/030: Motoraxeffekt 2,4 kW,  
motorstyrning 3 x 400 V, 50 Hz  
*alt.* Motoraxeffekt 3,4 kW,  
motorstyrning 3 x 400 V, 50 Hz  
*alt.* Motoraxeffekt 4,0 kW,  
motorstyrning 3 x 400 V, 50 Hz  
*alt.* Motoraxeffekt 5,0 kW,  
motorstyrning 3 x 400 V, 50 Hz

GOLD 035/040: Motoraxeffekt 4,0 kW,  
motorstyrning 3 x 400 V, 50 Hz  
*alt.* Motoraxeffekt 5,0 kW,  
motorstyrning 3 x 400 V, 50 Hz  
*alt.* Motoraxeffekt 6,5 kW,  
motorstyrning 3 x 400 V, 50 Hz  
*alt.* Motoraxeffekt 10 kW,  
motorstyrning 3 x 400 V, 50 Hz

GOLD 050/060: Motoraxeffekt 6,5 kW,  
motorstyrning 3 x 400 V, 50 Hz

*alt.* Motoraxeffekt 10 kW,  
motorstyrning 3 x 400 V, 50 Hz

*alt.* Motoraxeffekt 2 x 4,0 kW,  
motorstyrning 3 x 400 V, 50 Hz

*alt.* Motoraxeffekt 2 x 6,5 kW,  
motorstyrning 3 x 400 V, 50 Hz

GOLD 070/080: Motoraxeffekt 2 x 4,0 kW,  
motorstyrning 3 x 400 V, 50 Hz

*alt.* Motoraxeffekt 2 x 6,5 kW,  
motorstyrning 3 x 400 V, 50 Hz

*alt.* Motoraxeffekt 2 x 10 kW,  
motorstyrning 3 x 400 V, 50 Hz

GOLD 100: Motoraxeffekt 2 x 6,5 kW,  
motorstyrning 3 x 400 V, 50 Hz

*alt.* Motoraxeffekt 2 x 10 kW,  
motorstyrning 3 x 400 V, 50 Hz

GOLD 120: Motoraxeffekt 3 x 6,5 kW,  
motorstyrning 3 x 400 V, 50 Hz

*alt.* Motoraxeffekt 3 x 10 kW,  
motorstyrning 3 x 400 V, 50 Hz

\*) Motorstyrningen begränsar uttagets effekt till angivet värde.

## 6.3.3 Ellåda

Försäkring till aggregatet får ej överstiga värde angivet i avsnitt 6.3.1.

### 6.3.3.1 Storlek 004-012

SÄKERHETSBRYTARE

#### Effektvariant 1

GOLD RX 004-012: 20 A

#### Effektvariant 2

GOLD RX 005-012: 20 A

SÄKRINGAR I ELLÅDA

*Manöverström 230 V*

1 st 2-pol automatsäkring 1A (matning styrkort)

1 st 2-pol automatsäkring 6A (övrig manöver)

*Fläktar*

GOLD 004-007, GOLD 008 effektvariant 1,

GOLD 011 effektvariant 1

RX 2 st 2-pol automatsäkringar 10A

GOLD 008 effektvariant 2, GOLD 011 effektvariant 2,

GOLD 012:

RX 2 st 3-pol automatsäkringar 10A

### 6.3.3.2 Storlek 014-120

Visar intern säkring och säkerhetsbrytare vid olika kombinationer av fläktstorlekar och effektvarianter. Fläkt A resp. B kan vara tilluftsfläkt resp. frånluftsfläkt eller vice versa.

Aggregatets kombination av fläktstorlekar och effektvarianter kan avläsas på aggregatets märkskylt.

GOLD RX, storlek	Fläktkombination		Intern säkring (A)		Säkerhetsbrytare (A)
	Fläkt A, storlek/ effektvariant	Fläkt B, storlek/ effektvariant	Fläkt A	Fläkt B	
014/020, 014+/020+	Alla	Alla	10	10	20
025/030, 025+/030+	Alla	Alla	13	13	32
035/040	35-1	35-1	1x13	1x13	32
	35-1	35-2	1x13	1x13	32
	35-1	40-1	1x13	1x13	32
	35-1	40-2	1x13	1x16	32
	35-2	35-2	1x13	1x13	32
	35-2	40-1	1x13	1x13	32
	35-2	40-2	1x13	1x16	32
	40-1	40-1	1x13	1x13	32
	40-1	40-2	1x13	1x16	32
	40-2	40-2	1x16	1x16	63
050/060	50-1	50-1	1x13	1x13	32
	50-1	50-2	1x13	1x16	32
	50-1	60-1	1x13	2x13	63
	50-1	60-2	1x13	2x13	63
	50-2	50-2	1x16	1x16	63
	50-2	60-1	1x16	2x13	63
	50-2	60-2	1x16	2x13	63
	60-1	60-1	2x13	2x13	63
	60-1	60-2	2x13	2x13	63
	60-2	60-2	2x13	2x13	63
070/080	70-1	70-1	2x13	2x13	63
	70-1	70-2	2x13	2x13	63
	70-1	80-1	2x13	2x13	63
	70-1	80-2	2x13	2x16	63
	70-2	70-2	2x13	2x13	63
	70-2	80-1	2x13	2x13	63
	70-2	80-2	2x13	2x16	63
	80-1	80-1	2x13	2x13	63
	80-1	80-2	2x13	2x16	63
	80-2	80-2	2x16	2x16	100
100	100-1	100-1	2x13	2x13	80
	100-1	100-2	2x13	2x16	80
	100-2	100-2	2x16	2x16	80
120	120-1	120-1	3x13	3x13	80
	120-1	120-2	3x13	3x16	160
	120-2	120-2	3x16	3x16	160

#### SÄKRINGAR I ELLÅDA

Manöverström 230 V

GOLD RX 014-050:

1 st 2-pol automatsäkring 1A

1 st 2-pol automatsäkring 6A

GOLD RX 060-120:

1 st 2-pol automatsäkring 1A

1 st 2-pol automatsäkring 10A

## 6.3.4 Motor roterande värmväxlare

### 6.3.4.1 Rotor standard

- GOLD RX 04-08:** Stegmotor, 2 Nm, 55 W.  
**GOLD RX 11-40:** Stegmotor, 4 Nm, 110 W.  
**GOLD RX 50-80:** Stegmotor, 8 Nm, 220 W.  
**GOLD RX 100-120:** Stegmotor, 14 Nm, 790 W.

### 6.3.4.2 Rotor Recosorptic

- GOLD RX 04-08:** Stegmotor, 2 Nm, 55 W.  
**GOLD RX 11-30:** Stegmotor, 4 Nm, 110 W.  
**GOLD RX 35-70:** Stegmotor, 8 Nm, 220 W.  
**GOLD RX 80-120:** Stegmotor, 14 Nm, 790 W.

## 6.3.5 Regleronoggrannhet

Temperatur  $\pm 1^\circ\text{C}$ .  
 Luftflöde  $\pm 5\%$ .

## 6.3.6 EMC

Luftbehandlingsaggregat med kraftmatning 3-fas 400 V uppfyller IEC 61000-3-12 under förutsättning att kortslutningseffekten  $S_{sc}$  är större än eller lika med värdet i tabellen nedan för respektive storlek/effektvariant.

Det åligger installatören eller användaren av utrustningen att se till, genom samråd med distributionsnätets operatör om nödvändigt, att utrustningen endast ansluts till en matning med korrekt kortslutningseffekt  $S_{sc}$  för respektive aggregat.

Vid kombination av olika fläktstorlekar/effektvarianter blir kortslutningseffekten för aggregatet lika med kortslutningseffekten för den största fläktstorleken/effektvarianten.

GOLD RX, storlek-effektvariant	Kortslutningseffekt $S_{sc}$ MVA
008-2	0,9
011-2	0,9
012-1	0,9
012-2	1,3
014-1	0,9
014-2	1,3
020-1	1,4
020-2	1,7
025-1	1,4
025-2	1,7
030-1	2,1
030-2	2,7
035-1	2,1
035-2	2,7
040-1	3,4
040-2	5,7
050-1	3,4
050-2	5,7
060-1	4,1
060-2	6,5
070-1	4,1
070-2	6,5
080-1	6,6
080-2	11,3
100-1	6,6
100-2	11,3
120-1	9,9
120-2	16,8

## **7. Bilagor**

### **7.1 Försäkran om överensstämmelse**

För försäkran om överensstämmelse, se vår hemsida [www.swegon.com](http://www.swegon.com).

### **7.2 Byggvarudeklaration**

För komplett byggvarudeklaration, se vår hemsida [www.swegon.com](http://www.swegon.com).

### **7.3 Licens**

Copyright 2013-2014 Swegon AB

All right reserved.

Parts of this work is subject to GNU General Public License v2.0 and other Free/Libre Open Source Software licenses.

This program is free software: you can redistribute it and/or modify it under the terms of the GNU General Public License as published by the Free Software Foundation, either version 3 of the License, or (at your option) any later version.

This program is distributed in the hope that it will be useful, but WITHOUT ANY WARRANTY; without even the implied warranty of MERCHANTABILITY or FITNESS FOR A PARTICULAR PURPOSE. See the GNU General Public License for more details.

You should have received a copy of the GNU General Public License along with this program. If not, see <http://www.gnu.org/licenses/>.

For full licensing conditions and the Free/Libre Open Source Software components, please visit: <http://ftp.swegon.se/opensource/opensource/>

## 7.4 Ecodesign data

The air handling unit complies with the directives 2009/125/EC and 2014/53/EU.

Data for directive 2014/53/EU is available for sizing in the product selection software AHU Design.

Data for directive 327/2011/EU according to below.

### Air Handling Units, EU regulation 327/2011 all fan data

Datum: 2024-02-15

AHU data				Fan data				Data according to ErP directive in technical documentation and free access webpage											
Type	Size	Motor option	Number of fans	Impeller type	Impeller diameter	Motor manufacture	Motor power	Installation category	Efficiency category	Variable speed drive	Specific ratio	Overall efficiency ηe(s)		Efficiency grade N		Power input Ped	Air Flow qv	Pressure increase pfs	Speed n
					mm		kW					Actual	Req 2015	Actual	Req 2015	kW	m³/s	Pa	min <sup>-1</sup>
GOLD SILVER C Version F RX incl. TOP	004	-	1	Aluminium	288	Domel ZKG	0,41	A	Static	Yes	1,01	65,9	48,0	79,9	62	0,463	0,514	534	2700
	005	1	1	Aluminium	288	Domel ZKG	0,8	A	Static	Yes	1,01	65,3	50,8	76,5	62	0,862	0,728	708	3380
	005	2	1	Aluminium	288	Domel ZKG	1,15	A	Static	Yes	1,01	65,2	52,0	75,1	62	1,126	0,806	840	3700
	007	1	1	Aluminium	288	Domel ZKG	0,8	A	Static	Yes	1,01	65,3	50,8	76,5	62	0,862	0,728	708	3380
	007	2	1	Aluminium	288	Domel ZKG	1,15	A	Static	Yes	1,01	65,2	52,0	75,1	62	1,126	0,806	840	3700
	008	1	1	Aluminium	348	Domel ZKG	1,15	A	Static	Yes	1,01	66,3	52,5	75,7	62	1,26	0,928	831	2780
	008	2	1	Aluminium	348	Domel ZKG	1,6	A	Static	Yes	1,01	68,9	53,6	77,3	62	1,60	1,02	1003	3050
	011	1	1	Aluminium	348	Domel ZKG	1,15	A	Static	Yes	1,01	66,3	52,5	75,7	62	1,26	0,928	831	2780
	011	2	1	Aluminium	348	Domel ZKG	1,6	A	Static	Yes	1,01	68,9	53,6	77,3	62	1,60	1,02	1003	3050
	012	1	1	Aluminium	422	Domel ZKG	1,6	A	Static	Yes	1,01	67,5	53,9	75,6	62	1,68	1,34	790	2250
	012	2	1	Aluminium	422	Domel ZKG	2,4	A	Static	Yes	1,01	67,3	55,3	74,0	62	2,30	1,48	982	2500
	014	1	1	Aluminium	422	Domel ZKG	1,6	A	Static	Yes	1,01	67,5	53,9	75,6	62	1,68	1,34	790	2250
	014	2	1	Aluminium	422	Domel ZKG	2,4	A	Static	Yes	1,01	67,3	55,3	74,0	62	2,30	1,48	982	2500
	020	1	1	Aluminium	510	Domel ZKG	2,4	A	Static	Yes	1,01	67,3	55,9	73,4	62	2,62	2,01	827	1890
	020	2	1	Aluminium	510	Domel ZKG	3,4	A	Static	Yes	1,01	67,0	57,3	71,7	62	3,56	2,25	1011	2100
	025	1	1	Aluminium	510	Domel ZKG	2,4	A	Static	Yes	1,01	67,3	55,9	73,4	62	2,62	2,01	827	1890
	025	2	1	Aluminium	510	Domel ZKG	3,4	A	Static	Yes	1,01	67,0	57,3	71,7	62	3,56	2,25	1011	2100
	030	1	1	Aluminium	616	Domel ZKG	4	A	Static	Yes	1,01	68,7	58,0	72,6	62	4,20	3,06	901	1635
	035	1	1	Aluminium	616	Domel ZKG	4	A	Static	Yes	1,01	68,7	58,0	72,6	62	4,20	3,06	901	1635
	060	1	2	Aluminium	616	Domel ZKG	4	A	Static	Yes	1,01	68,7	58,0	72,6	62	4,20	3,06	901	1635
	070	1	2	Aluminium	616	Domel ZKG	4	A	Static	Yes	1,01	68,7	58,0	72,6	62	4,20	3,06	901	1635
	030	2	1	Aluminium	616	Domel ZKG	5	A	Static	Yes	1,01	67,7	58,9	70,8	62	5,10	3,23	1028	1740
	035	2	1	Aluminium	616	Domel ZKG	5	A	Static	Yes	1,01	67,7	58,9	70,8	62	5,10	3,23	1028	1740
	060	2	2	Aluminium	616	Domel ZKG	6,5	A	Static	Yes	1,01	68,2	60,2	70,1	62	6,67	4,65	915	1380
	070	2	2	Aluminium	616	Domel ZKG	6,5	A	Static	Yes	1,01	68,2	60,2	70,1	62	6,67	4,65	915	1380
	040	1	1	Aluminium	744	Domel ZKG	6,5	A	Static	Yes	1,01	66,4	60,2	68,2	62	6,67	4,65	915	1380
	050	1	1	Aluminium	744	Domel ZKG	6,5	A	Static	Yes	1,01	66,4	60,2	68,2	62	6,67	4,65	915	1380
	080	1	2	Aluminium	744	Domel ZKG	6,5	A	Static	Yes	1,01	66,4	60,2	68,2	62	6,67	4,65	915	1380
	100	1	2	Aluminium	744	Domel ZKG	6,5	A	Static	Yes	1,01	66,4	60,2	68,2	62	6,67	4,65	915	1380
	120	1	3	Aluminium	744	Domel ZKG	6,5	A	Static	Yes	1,01	66,4	60,2	68,2	62	6,67	4,65	915	1380
	040	2	1	Aluminium	744	Domel ZKG	9	A	Static	Yes	1,01	66,8	61,9	66,9	62	9,71	5,30	1176	1560
	050	2	1	Aluminium	744	Domel ZKG	9	A	Static	Yes	1,01	66,8	61,9	66,9	62	9,71	5,30	1176	1560
080	2	2	Aluminium	744	Domel ZKG	9	A	Static	Yes	1,01	66,8	61,9	66,9	62	9,71	5,30	1176	1560	
100	2	2	Aluminium	744	Domel ZKG	9	A	Static	Yes	1,01	66,8	61,9	66,9	62	9,71	5,30	1176	1560	
120	2	3	Aluminium	744	Domel ZKG	9	A	Static	Yes	1,01	66,8	61,9	66,9	62	9,71	5,30	1176	1560	

## 7.5 Digital Services

### Anslutningsmöjligheter

Produkten är utrustad med funktionalitet som, när den är aktiverad, ansluter till Swegon INSIDE Cloud när den får tillgång till internet. Anslutningen sker antingen via byggnadens lokala internetanslutningspunkt eller med hjälp av ett medföljande modem. Vid anslutning via fastighetens internetanslutningspunkt måste den lokala brandväggen vara konfigurerad för att tillåta trafik enligt brandväggsinställningarna. Funktionen att ansluta till Swegon INSIDE Cloud är som standard inaktiverad och kan aktiveras i produkten. Genom att aktivera denna funktionalitet godkänner kunden de allmänna villkoren för Digital Service, DS-23. Kunden kan när som helst stänga av anslutningen till Swegon INSIDE Cloud i produktens användargränssnitt.

### Vilken data som skickas

Genom anslutningen till Swegon INSIDE Cloud kommer produkten att utbyta data med Swegon INSIDE Cloud om vissa händelser och parameterinställningar för produkten. Varje datapunkt har olika tröskelvärden för när data ska skickas till Swegon, därför beror utbytet på datapunktens typ och konfiguration. Data skickas i intervall, varvid data aggregeras tillsammans med andra data från det intervallet.

### Vem har tillgång till uppgifterna

De uppgifter som skickas till Swegon INSIDE Cloud används av Swegon för ändamål såsom prestanda, funktionalitet och utveckling av produkten. Swegon har därför rätt att använda data som skickas från alla produkter som är anslutna till Swegon INSIDE Cloud. Uppgifterna används i enlighet med Swegons allmänna villkor DS-23 och vårt försäljningsavtal med kunden.

### Krav

För att ansluta en produkt till Swegon INSIDE Cloud krävs en säker internetanslutning via fastighetens interna nätverk eller via Swegons externa modem. Utöver en säker internetanslutning krävs även ett giltigt certifikat för varje enskild produkt för att godkänna att de delar data med INSIDE Cloud. Vissa produkter levereras med ett giltigt certifikat från fabrik, medan andra produkter behöver utrustas med ett certifikat för att produkten ska kunna dela data.

För att ta reda på om produkten är INSIDE Ready (d.v.s. redo att dela data) eller inte, besök INSIDE Ready | [www.swegon.com](http://www.swegon.com).

All dokumentation finns även i digital form att ladda ner från  
[www.swegon.com](http://www.swegon.com)