

GOLD

Luftbehandlingsaggregat

Drifts- og vedlikeholdsanvisning

GOLD RX versjon G



Innhold

1. Sikkerhetsinstruksjoner	3
1.1 Sikkerhetsbryter/hovedstrømbryter	3
1.2 Risikoer	3
1.3 Berøringsvern.....	3
2. Generelt	4
2.1 Håndtering av aggregat før idriftsetting	4
2.2 Bruksområde	4
2.3 Mekanisk oppbygning.....	4
2.4 Styresystem.....	4
2.5 Miljødokumentasjon	4
2.6 Aggregatets deler	5
3. Igangkjøring	6
3.1 Generelt.....	6
3.2 Justering av kanalsystem og luftenhet	7
3.2.1 Rekkefølge.....	7
3.2.2 Arbeidsgang	7
3.3 Justering av trykkløst	8
3.3.1 Generelt.....	8
3.3.2. Sikre lekkasjeretning.....	10
4. Vedlikehold	11
4.1 Filterbytte	11
4.1.1 Demontere filter	11
4.1.2 Montere nye filtre	11
4.2 Rengjøring og kontroll.....	12
4.2.1 Generelt.....	12
4.2.2 Filterrom	12
4.2.3 Varmegjenvinner	12
4.2.4 Vifter og vifterom	12
4.3 Service og funksjonalitetskontroll	13
4.4 Garanti	13
5. Alarmer og feilsøking	13
5.1 Generelt.....	13
5.1.1 A- og B-alarmer.....	13
5.1.2 Tilbakestilling av alarmer	13
5.1.3 Endring av alarmprioritet	13
6. Tekniske data	14
6.1 Målopplysninger	14
6.1.1 GOLD RX (ikke Top)	14
6.1.2 GOLD RX Top	20
6.2 Klemmetilkobling	23
6.3 Elektriske data.....	24
6.3.1 Aggregat	24
6.3.1.1 Størrelse 004-012.....	24
6.3.1.2 Størrelse 014-120.....	25
6.3.2 Vifter	27
6.3.3 Elskap	28
6.3.3.1 Størrelse 004-012.....	28
6.3.3.2 Størrelse 014-120.....	29
6.3.4 Motor roterende varmeveksler.....	30
6.3.4.1 Rotor standard	30
6.3.4.2 Rotor Recosorptic.....	30
6.3.5 Reguleringsnøyaktighet.....	30
6.3.6 EMC	30
7. Vedlegg	31
7.1 Erklæring om samsvar	31
7.2 Byggevarerklæring.....	31
7.3 Lisens.....	31
7.4 Ecodesign data.....	32
7.5 Digital Services.....	33

Dokumentets originalspråk er svensk

1. Sikkerhetsinstruksjoner

Berørt personell skal gjøre seg kjent med disse instruksjonene før arbeidet med aggregatet påbegynnes. Skader på aggregatet eller aggregatets deler som skyldes feil håndtering fra kjøpers eller installatørs side, dekkes ikke av garantien hvis disse instruksjonene ikke er fulgt.



Advarsel

Bare godkjent elektriker eller servicepersonell utdannet av Swegon får utføre inngrep i aggregatet i forbindelse med el-installering av aggregatet eller tilkobling av eksterne funksjoner.

1.1 Sikkerhetsbryter/hovedstrømbryter

På størrelse 004/005, 007/008, 011/012, 014/020 og 014+/020+ er sikkerhetsbryteren plassert utvendig på koblingsdekselet.

På størrelse 025/030, 025+/030+, 035/040, 050/060, 070/080, 070+/080+ og 100/120, er sikkerhetsbryteren plassert utvendig på aggregatets midtseksjon.

Aggregatet skal normalt startes og stoppes via håndterminalen, ikke via sikkerhetsbryteren.

Slå alltid av sikkerhetsbryteren ved servicearbeid med mindre annet framgår av respektiv veiledning.

1.2 Risikoer



Advarsel

Ved inngrep må man kontrollere at spenningen til aggregatet er brutt.

Risikoområder med bevegelige deler

De bevegelige delene er viftehjul og drivhjul for roterende varmevekslere.

De låsbare inspeksjonsdørene fungerer som vern for viftene samt som vern for varmegjenvinneren. Hvis kanaler ikke er fast koblet til vifteutløp, skal disse utstyres med fast berøringsvern (trådnett).



Advarsel

Inspeksjonsdørene på filter-/viftedelene må ikke åpnes når aggregatet er i drift.

Stopp aggregatet ved normal drift via håndterminalen.

Vent til viftene har stoppet før dørene åpnes.

Det er overtrykk i viftedelen, noe som innebærer at døren kan slå seg opp.

Nøkkel skal oppbevares atskilt fra aggregatet.

1.3 Berøringsvern

Elskapets dør og koblingsdekselet fungerer som berøringsvern på størrelse 004/005 og 008. På størrelse 012, 014/020, 014+/020+, 025/030, 025+/030+, 035/040, 050/060, 070/080, 070+/080+ og 100/120 fungerer den låsbare døren over elskapet, og i noen tilfeller koblingsdekselet, som berøringsvern.

Berøringsvernet skal bare fjernes av godkjent elektriker eller utdannet servicepersonell.



Advarsel

Spenningen til aggregatet skal brytes med sikkerhetsbryteren før berøringsvernet fjernes.

Ved drift skal alltid berøringsvernene være montert, samtlige inspeksjonsluker skal være stengt, og koblingsdekselet på aggregatets overside skal være montert.

2. Generelt

2.1 Håndtering av aggregat før idriftsetting

Aggregatet og tilhørende kabeltilkoblinger skal være beskyttet mot fuktighet og kondens til aggregatet er satt i drift.

2.2 Bruksområde

GOLD er beregnet for komfortventilasjon. Avhengig av valgt variant kan GOLD brukes i lokaler som kontorer, skoler, barnehager, offentlige lokaler, butikker, boligblokker osv.

For å oppnå alle fordelene som GOLD-systemet har å tilby, er det viktig at man tar hensyn til aggregatets spesielle egenskaper ved prosjektering, installering, justering og drift.

I basisutførelsen skal aggregatet plasseres innendørs. Ved utendørs montering skal tilbehøret TBTA/TBTB brukes. Hvis kanaltilbehør monteres utendørs, skal dette være i isolert kabinett (type TCxx).

GOLD RX er konstruert og testet for temperaturer, i omgivelse og luftstrøm, fra -40 °C til +40 °C. Temperaturforskjellen mellom uteluft og avtrekksluft må imidlertid ikke overstige 70 °C.

Viftene er godkjent for temperaturer opptil 40 °C under kontinuerlig drift.

Viftene er testet for, og tåler, en times drift ved 70 °C.



OBS!

Les alltid sikkerhetsinstruksjonene i avsnitt 1 om risikoer og kompetanse, og følg nøye de installasjonsanvisningene som gjelder for ulike momenter.

Produktskilt er plassert utvendig på aggregatets inspeksjonsside og innvendig på vifteveggen. Bruk opplysningene på produktskiltene ved kontakt med Swegon.

2.3 Mekanisk oppbygning

GOLD finnes i 12 fysiske størrelser og 24 luftmengdeområder.

GOLD RX Top størrelse 004-012 er utstyrt med pleatfilter i filterklasse ePM10 60 % (M5) eller ePM1 50 % (F7). Øvrige størrelser/ varianter har tillufts- og avtrekksfilter fremstilt av glassfiber i filterklasse ePM10 60 % (M5) eller ePM1 60% (F7).

Den roterende varmegjenvinneren av typen RECOeconomic er trinnløst turtallsregulert.

Tillufts- og avtrekksvifter er av typen GOLD Wing+, en aksiradiell vifte med bakoverbøyde skovler. Viftene er direktdrevne og har motorstyring for trinnløs turtallsregulering.

2.4 Styresystem

Styresystemet IQlogic er mikroproessorbasert og innebygd i aggregatet. Det styrer og regulerer vifter, varmegjenvinnere, temperaturer, luftmengder, driftstider og et stort antall interne og eksterne funksjoner, samt alarmer.

2.5 Miljødokumentasjon

For komplett byggevederklaring, se vår hjemmeside www.swegon.com (bare Sverige).

Aggregatet er konstruert slik at det enkelt kan demonteres i sine naturlige deler. Når aggregatets levetid er over, skal man bruke et godkjent gjenvinningsfirma.

Den gjenvinnbare vekten for GOLD er ca 94 %.

Swegon AB er tilsluttet REPA-registeret, nr. 5560778465.

Kontakt Swegon AB, tlf +46 (0)512 322 00, for eventuelle spørsmål i forbindelse med denne demonteringsinstruksjonen eller aggregatets miljøeffekt.

2.6 Aggregatets deler

Nedenfor vises enkeltkomponenter hver for seg i en forenklet og skjematisk beskrivelse.

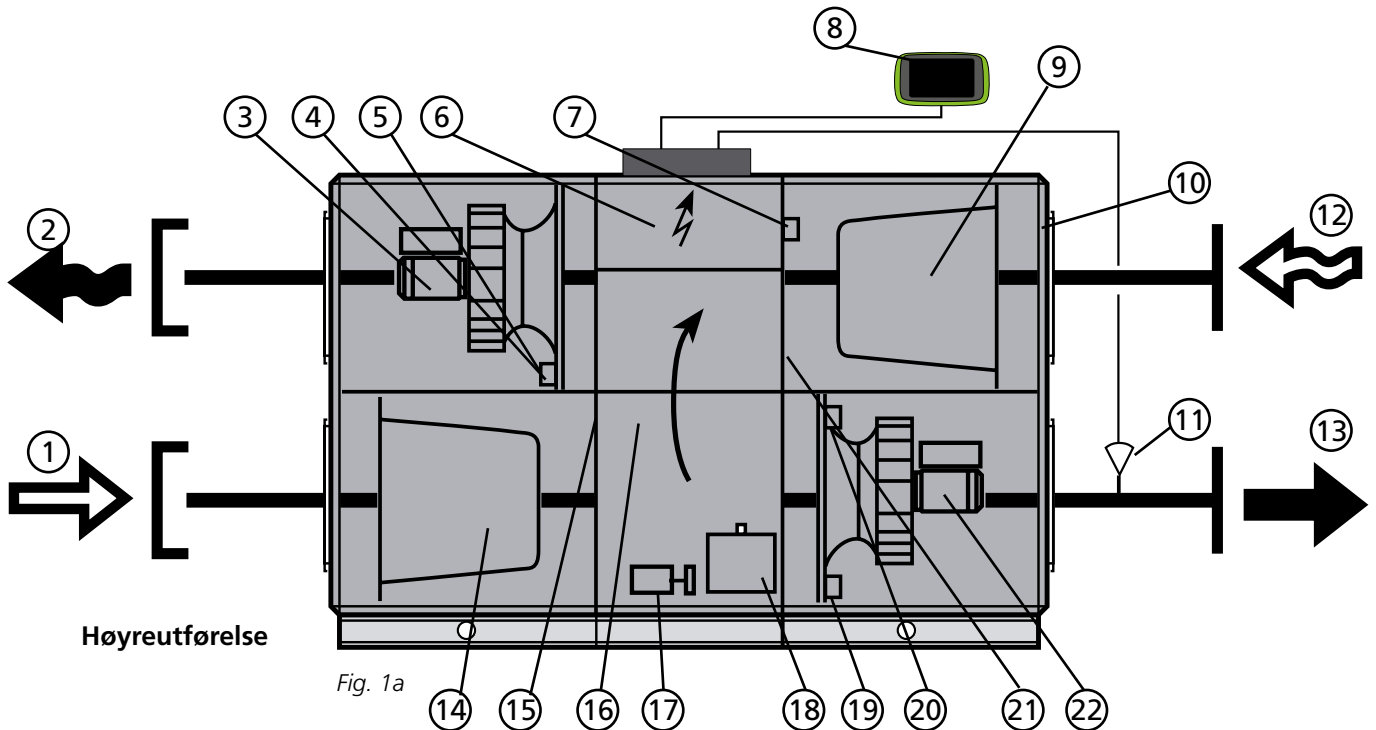


Fig. 1a

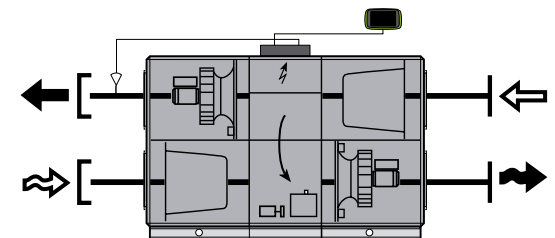


Fig. 1b

Venstreutførelse

GOLD 004-120: Aggregatet kan være bestilt i høyreutførelse iht. Fig. 1a eller venstreutførelse iht. Fig. 1b.

GOLD 012-120: Aggregatet iht. Fig. 1a viser vifteplassering 1. Aggregatet kan også være bestilt iht. vifteplassering 2, da er vifter og filter speilvendt vertikalt.

På venstreutførelse (Fig. 1b) bytter deler som er merket med *, funksjon og benevnelse (delene får navn etter om funksjonen er for tilluft eller avtrekksluft).

Delenes plassering og benevnelse

- 1 UTELUFT* (ved venstreutførelse Avtrekksluft)
- 2 AVKAST* (ved venstreutførelse Tilluft)
- 3 Avtrekksvifte* med motor og motorstyring
- 4 Størrelse 004-060: Trykkviver fralufts vifte* og trykkviver tilluftsfilter*
Størrelse 070-120: Trykkviver fralufts vifte*
- 5 Størrelse 004-060: Ingen (se punkt 4)
Størrelse 070-120: Trykkviver tilluftsfilter*
- 6 Elskap med styreenhet
- 7 Trykkviver varmegjenvinner
- 8 Håndterminal IQnavigatør
- 9 Avtrekksfilter*
- 10 Justeringsplate (ved venstreutførelse – venstre filterdel)

- 11 Tilluftstemperaturføler (plasseres i tilluftskanal)
- 12 AVTREKKS LUFT* (ved venstreutførelse Uteluft)
- 13 TILLUFT* (ved venstreutførelse Avkast)
- 14 Tilluftsfilter*
- 15 Giver uteluftstemperatur*
- 16 Varmegjenvinner
- 17 Drivmotor varmegjenvinner
- 18 Styreenhet varmegjenvinner, med innebygd rotasjonsovervåking
- 19 Størrelse 004-060: Trykkviver tillufts vifte* og trykkviver fraluftsfilter*
Størrelse 070-120: Trykkviver tillufts vifte*
- 20 Størrelse 004-060: Ingen (se punkt 19)
Størrelse 070-120: Trykkviver fraluftsfilter*
- 21 Giver avtrekkslufttemperatur*
- 22 Tilluftsvifte* med motor og motorstyring

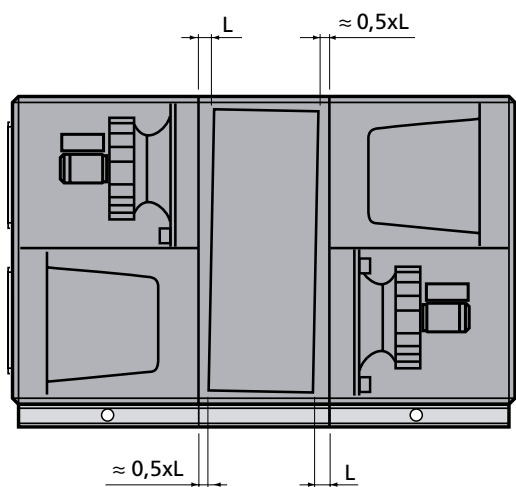
3. Igangkjøring

3.1 Generelt

Rekkefølge ved igangsetting:

1. Kontroller at det ikke er noen fremmedlegemer i aggregat, kanalsystem eller funksjonsdeler.
2. Kontroller at roterende varmeveksler roterer lett. På størrelse 050-120 skal den roterende varmeveksleren helle litt mot filteret, se skisse nedenfor.

Se egen instruksjon for justering av helling, roterende varmeveksler (004-080) eller installasjonsanvisningen GOLD (120) hvis hellingen må justeres.



GOLD RX, størrelse 050-120: Skissen viser fabrikkinnstilling av rotorens helning ved vifteplassering 1. Helningen skal alltid være mot filteret, noe som betyr at for vifteplassering 2 skal helningen være mot den andre siden.

3. Vri sikkerhetsbryteren til posisjon På (I).
4. Velg ønsket språk, hvis det ikke er gjort allerede. Se avsnitt 4.7 i Funksjonsmanual installasjon.

5. Aggregatet har en fabrikkinnstilling som gjør at det er klart for oppstart. Se separat Igangsettingsprotokoll.

Disse innstillingene må imidlertid ofte justeres før den aktuelle installasjonen.

Hvis nødvendig, skal vifteposisjon (inspeksjonsside) stilles inn, se avsnitt 4.10 i Funksjonsmanual installasjon.

Programmer koblingsur, driftstilfelle, temperaturer, luftmengder og funksjoner i henhold til avsnitt 4 i Funksjonsmanual installasjon.

Velg om luftmengden skal være l/s, m³/s, m³/h eller cfm.

Fyll ut igangsettingsprotokollen og oppbevar den i aggregatets dokumentlomme.

Ved eventuell pendling/treghet i varmereguleringen, kan det i noen tilfeller være nødvendig å justere P-bånd og I-tid. Dette krever en egen kode, kontakt din Swegon-representant.

6. Aktiver ved behov manuell eller autodrift (Instrumentpanel) eller lås viftenes turtall (visning LUFTINNSTILLING). Juster kanalsystemet og luftenheten i henhold til avsnitt 3.2.
7. Kontroller og juster ved behov aggregatets trykkløse i henhold til 3.3.
8. Avslutt med filterkalibrering i henhold til avsnitt 3 i Funksjonsmanual installasjon.

3.2 Justering av kanalsystem og luftenhet

For å unngå unødvendig energiforbruk på viftene er det viktig at trykkfallet i systemet holdes på lavest mulig nivå. Det er også viktig at kanalsystem og luftenhet er riktig justert fra et komfortsynspunkt.

Ved justering av enhet og kanalsystem til GOLD er det hensiktsmessig å følge proporsjonalitetsprinsippet.

Dette innebærer at forholdet mellom luftmengdene i grenkanalene forblir konstant selv om man endrer luftmengden i stamkanalene. Det samme forholdet gjelder for luftenhetene i installasjonen.

Ved justering av kanalsystemet er det mulig å låse viftenes turtall på aggregatet ved en bestemt innstilt luftmengde, se avsnitt 4.1.7 i Funksjonsmanual installasjon.

3.2.1 Rekkefølge

Systemet justeres i denne rekkefølgen:

1. Justering av luftenhetene i hver grenkanal.
2. Justering av grenkanaler.
3. Justering av stamkanaler.

3.2.2 Arbeidsgang

1. Samtlige enheter og spjeld settes helt åpne.
2. Beregn forholdet mellom målt og prosjektert luftmengde for samtlige luftenheter, grenkanaler og stamkanaler. Den luftenheten i hver gren som har lavest forholdstall, skal stå helt åpent, denne luftenheten utgjør INDEKSENHET. Det samme gjelder for grenspjeld og stamspjeld.

Når justeringen er ferdig, skal altså en luftenhet i hver gren, et grenspjeld og et stamspjeld stå helt åpent.

3. Begynn å justere den stamkanalen som har høyest forholdstall, og den grenkanalen i stammen som har høyest forholdstall. Man begynner her fordi man da "trykker" luften foran seg mot de delene av systemet som har minst luft.

4. Juster den siste luftenheten på kanalgrenen, slik at denne får samme forholdstall som indeksenheten. Denne luftenheten utgjør REFERANSEENHET. Ofte har den siste luftenheten på grenen lavest forholdstall og blir den luftenheten som skal stå åpen. I dette tilfellet blir indeksenhet og referanseenhet samme luftenhet.

5. Strup de øvrige luftenhetene i grenen til samme forholdstall som referanseenheten.

OBS! Forholdstallet i referanseenheten kommer til å endre seg for hver luftenhet som strupes, så i praksis kan forholdstallet stilles noe høyere for referanseenheten. Referanseenheten må måles mellom hver luftenhet som strupes inn.

6. Gå til den grenen som hadde nest høyest forholdstall, og juster luftenheten der, osv.

OBS! Alle grenspjeld skal stå fullt åpne til samtlige luftenheter er justert.

7. Strup det grenspjeldet som hadde høyest forholdstall, til samme forholdstall som den grenen som hadde lavest forholdstall.

OBS! Husk at indeksspjeldet endrer sitt forholdstall, gjør som punkt 5.

8. Når samtlige grener er justert, strupes stamspjeldet inn på samme måte.

Se også Eksempel på justering under.

Eksempel på justering

– Begynn med å justere kanalgren B, i og med at denne har høyest forholdstall.

– Den siste luftenheten, B3, har lavest forholdstall og skal stå helt åpen.

Juster de øvrige luftenhetene, B1 og B2, slik at disse får samme forholdstall som luftenhet B3 (se punkt 5 over).

– Juster nå luftenheten i grenkanal C. Luftenhet C4 skal stå helt åpen, øvrige strupes til samme forholdstall.

– Juster luftenheten i grenkanal A. Her er luftenhet A3 indeksenhet, noe som medfører at man først struper luftenhet A4 (referanseenheten) til enhet A3s forholdstall. Deretter justeres de øvrige til samme forholdstall som luftenhet A4.

– Strup grenspjeld B til samme forholdstall som grenspjeld A, strup grenspjeld C til samme som grenspjeld A.

Kontroller at alle har like forholdstall.

Når justeringen er ferdig, skal 3 luftenheter og et grenspjeld stå fullt åpne for å få lavest mulig trykk i systemet.

	A	A1	A2	A3	A4	
	160	30	45	45	40	q_p
	152	36	48	35	33	q_m
	0,95	1,2	1,06	0,78	0,82	K
	B	B1	B2	B3		
	105	35	30	40	q_p	
	117	43	38	36	q_m	
	1,11	1,22	1,26	0,9	K	
	C	C1	C2	C3	C4	
	165	45	40	40	40	q_p
	161	50	43	35	33	q_m
	0,97	1,11	1,07	0,87	0,82	K

q_p = prosjektert luftmengde (l/s)

q_m = målt luftmengde (l/s)

$$K \text{ (Kvot)} = \frac{q_m}{q_p}$$

3.3 Justering av trykbalanse

3.3.1 Generelt

For at varmegjenvinnerens lekkasjeretning og renblåsingssektor skal fungere korrekt, skal det være et visst undertrykk i avtrekksluftsdelene. Derved sikrer man at avtrekksluft ikke føres over i tilluften.

Justering av trykbalansen i aggregatet skal gjøres når anlegget er ferdigmontert og alle enheter er innregulert, samt ved den tillufts- og avtrekksluftsmengden som råder ved normal drift av aggregatet.

Justeringsplater

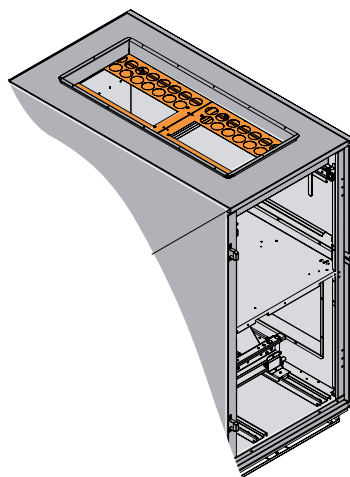
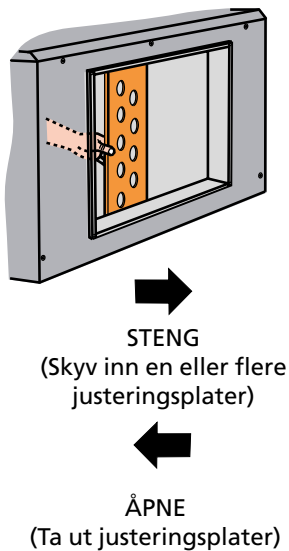
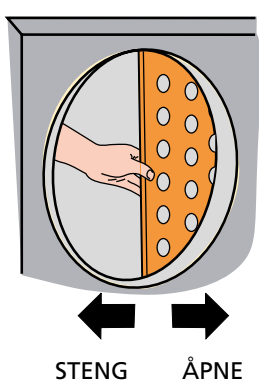
GOLD RX

Luftinntak fra siden

Størrelse 004-012, 1-2 plater Størrelse 014-120, 1-5 plater

Luftinntak ovenfra

Størrelse 014-030, 2 plater

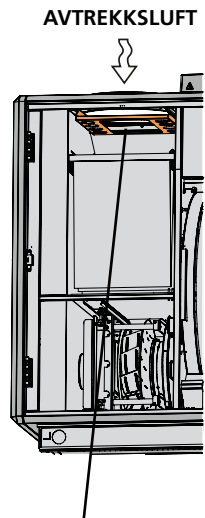


Justeringsplater skrues fast i taket med selv-borende skrue fra innsiden av aggregatet.

Trykbalansen justeres ved å sette plastproppene som følger med, inn i hullene på justeringsplaten (før hånden og plastpluggen opp gjennom det rektangulære hullet i justeringsplaten).

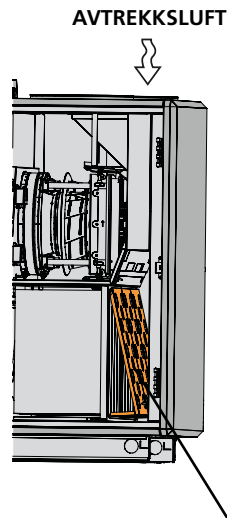
Trykbalansen justeres ved at plastproppene som følger med, settes inn i hullene på justeringsplaten.

GOLD RX Top 004-008
Tilluftsvifte nedre plan,
1 plate



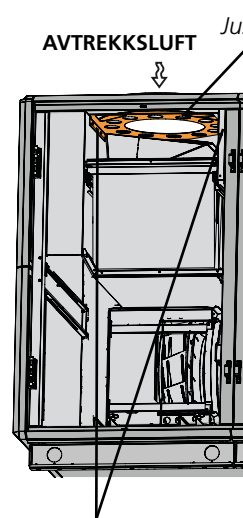
Justeringsplate

**Tilluftsvifte øvre plan,
2 plater**



Justeringsplate
Hekt fast justeringsplater på den øvre filterskinnen, trykk deretter justeringsplater nedover slik at de hektes fast i den nedre skinnen.

GOLD RX Top 011/012,
tilluftsvifte nedre plan,
1 plate



Festeskruer (3 stk. totalt)

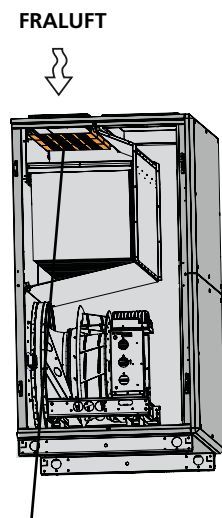
**tilluftsvifte øvre plan,
1 plate**



Justeringsplate
Hekt fast justeringsplaten i sporet i siden mot filter. Vipp opp justeringsplaten mot aggregatkabinettet og hekt fast i sporet.

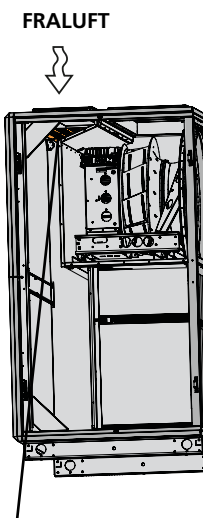
Festeskrue(r) demonteres, hvis aktuelt, og justeringsplaten plasseres i riktig spor. Festeskruer skrues fast. Se skisser over. Trykbalansen justeres ved å sette plastproppene som følger med, inn i hullene på justeringsplaten. Det følger med en justeringsplate til GOLD RX Top 004-012. Ved endring av luftretninger skal annen justeringsplate bestilles.

GOLD RX Top 014-030
Tilluftsvifte nedre plan,
3 plater



Justeringsplater
Klikk fast justeringsplatene rundt beslag i taket.

GOLD RX Top 014-030
Tilluftsvifte øvre plan,
3 plater



Justeringsplater
Klikk fast justeringsplatene rundt beslag i taket.

Trykbalansen justeres ved at plastproppene som følger med, settes inn i hullene på justeringsplaten.

3.3.2. Sikre lekkasjeretning

Trykkbalansen i aggregatet justeres ved hjelp av justeringsplater som er montert i avtrekksluftinnløpet. Justeringsplatene leveres separat og skal monteres av installatøren når avtrekksluftkanalen er tilkoblet. Se skisser på forrige side.

Koble en trykkmåler til aggregatets trykkmålenipler. Aggregatet har fire trykkmålenipler, og de to som er nærmest avtrekksluftskanalen, skal brukes. Den blå trykkmålenippelen måler undertrykket i avtrekksluftsdelen, og den hvite trykkmålenippelen måler undertrykket i tilluftsdelen.

Trykkmåleniplene finnes for størrelse 004–008 (felles kabinett) i elskap/el-sentral og for størrelse 004-120 (delt design) innvendig i aggregatets midtseksjon. Når GOLD RX Top 004-012 kombineres med COOL DX Top, er trykkmåleniplene plassert innvendig i aggregatets midtseksjon. Se illustrasjon til høyre.

Vær oppmerksom på at begge trykkmåleniplene måler undertrykk.

MÅLTE VERDIER

Undertrykket i avtrekksluftsdelen skal være større eller like stort som det i tilluftsdelen.

Hvis undertrykket i avtrekksluftsdelen er like stort eller opptil 20 Pa større enn undertrykket i tilluftsdelen, er justeringen ferdig.

Avvik

Hvis undertrykket i avtrekksluftsdelen er mindre enn i tilluftsdelen, må justeringsplatene justeres som følger:

1. Stopp aggregatet, åpne inspeksjonsdøren til avtrekksfilteret.

GOLD RX Top/GOLD RX med luftinntak ovenfra: Sett plastproppene som følger med, inn i et antall hull på justeringsplaten.

GOLD RX med luftinntak fra siden: Skyv justeringsplatene litt frem i avtrekksluftinntaket (lukk dem).

Ved full face-tilkobling (kanaltilbehør i isolert kabinett): Hvis innjusteringsplate/innjusteringsplater er helt stengt og undertrykket i avtrekksdelen fremdeles er mindre enn i tilluftsdelen, kan du plugge til et antall hull i innjusteringsplaten med medfølgende plastplugg.

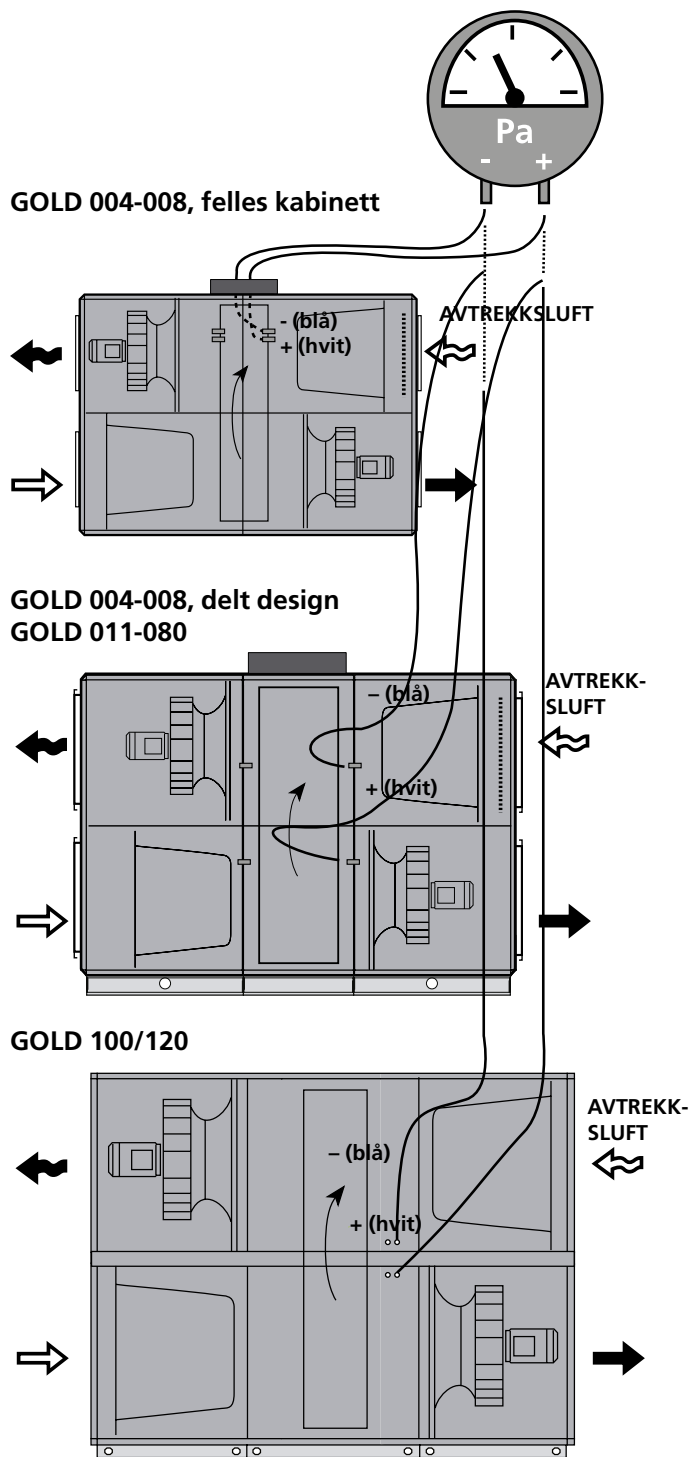
3. Steng inspeksjonsdøren og start aggregatet.

4. Mål trykkene.

Gjenta til undertrykket i avtrekksluftsdelen er like stort eller opptil 20 Pa større enn undertrykket i tilluftsdelen (0–20 Pa).

5. Hvis undertrykket i avtrekksluftsdelen er større enn 20 Pa sammenlignet med tilluftsdelen, til tross for at justeringsplatene er helt åpne, blir lekkasje- og renblåsingluftmengden større enn nødvendig, og dette gir et økt energiforbruk for avtrekksviften.

Trykkmålenipler lekkasjeretning (Aggregat i høyreutførelse)



4. Vedlikehold



Advarsel

Ved inngrep må man kontrollere at spenningen til aggregatet er brutt.

4.1 Filterbytte

Ved aktivering av filteralarm skal filter av glassfiber byttes, og eventuelt forfilter av strikket aluminium skal vaskes.

Bestill nye filtre fra Swegon eller Swegons representant. Oppgi størrelse for GOLD-aggregat, om byttet gjelder én eller to luftretninger og om det gjelder standardfilter eller eventuelt forfilter.

4.1.1 Demontere filter

Det er praktisk å utføre rengjøring i filterrommet når filtrene er fjernet.

Standardfilter:

Trekk ut håndtakene (A) for å frigjøre filtrene fra filterholderen. Ta ut filtrene.

Eventuelle forfiltre i aggregat:

Ta ut filtrene.

4.1.2 Montere nye filtre

Standardfilter:

Før filtrene inn i filterholderen. Strekk samtidig ut eventuelle filterposer, slik at de ikke setter seg fast, skades eller brettes.

Før filtrene så langt det går inn i aggregatet og press lett mot filterrammene slik at de slutter tett.

Trykk inn håndtakene (A) slik at filtrene klemmes på plass i filterholderen.

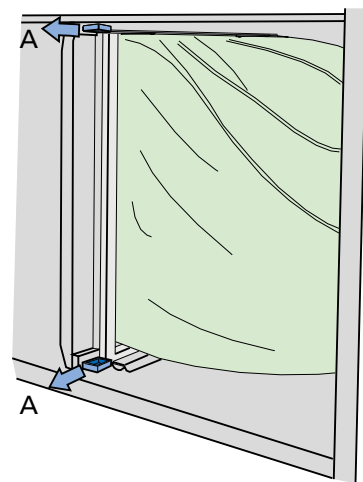
Lukk inspeksjonsdøren.

Utfør filterkalibrering iht. avsnitt 2 i Funksjonsmanual bruker.

Eventuelle forfiltre i aggregat:

Før filtrene så langt det går inn i aggregatet og press lett mot filterrammene slik at de slutter tett.

Utfør filterkalibrering iht. avsnitt 2 i Funksjonsmanual bruker.



4.2 Rengjøring og kontroll

4.2.1 Generelt

Ved prosjektering og installasjon av aggregatet skal det sørges for tilgang for rengjøring. Dette kan for eksempel omfatte oppstilling av aggregat, rør- og kabeltrekking.

Innvendig rengjøring av aggregatet utføres ved behov. Kontroll skal skje i forbindelse med filterbytte eller minst to ganger per år.

4.2.2 Filterrom

Rengjøring utføres fortrinnsvis i forbindelse med filterbytte.

4.2.3 Varmegjenvinner

Kontroll av rengjøringsbehov skal skje minst to ganger i året. Rengjøring skjer fra filterrommet.

Varmegjenvinneren skal først rengjøres ved støvsuging med mykt munnstykke, slik at varmegjenvinnerens luftkanaler ikke blir skadet.

Snurr varmegjenvinneren for hånd for å komme til. Ved grov tilsmussing kan man renblåse med trykkluft.

Ved behov kan varmegjenvinneren tas ut og vaskes med fettløsende væske. Dette skal bare utføres av Swegon-utdannet servicepersonale.

Galontetning

Løft opp galonkanten og kontroller undersiden. Rengjør ved behov ved å børste eller støvsuge.

Hvis galontetningen er slitt eller kraftig tilsmusset, skal den byttes. Den skal ikke smøres.

Remspenning

Hvis drivremmen virker slakk eller slitt og slurer lett ved motstand, skal den byttes. Kontakt Swegon-utdannet servicepersonale.

4.2.4 Vifter og vifterom

Kontroller og rengjør ved behov viftehjulene for belegg.

Kontroller at viftehjulene ikke er i ubalanse.

Kontroller lager mot ulyd.

Viftemotoren støvsuges eller børstes. Den kan også rengjøres forsiktig med fuktig klut og oppvaskmiddel.

Rengjør vifterommet ved behov.

4.3 Service og funksjonalitetskontroll

Service og funksjonalitetskontroll skal utføres med intervaller som angitt nedenfor.

Kontrollpunkt	Tiltak	Hvert halvår	Hvert år
Service			
Filter	Byttes når displayet indikerer filteralarm. Kontroller at ramme for filtermontering fungerer og er tett.		x
Vifter, varmegjenvinner, kanaltilbehør	Kontroll og rengjøring ved behov.	x	
Innvendige flater	Kontroll og rengjøring ved behov.	x	
Utvendige flater	Kontroll og rengjøring ved behov.		x
Pakninger, tetningslister, lager, drivremmer	Kontroll og tiltak ved behov.		x
Giver, kabel, måleslanger	Okulær kontroll og tiltak ved behov.		x
Funksjonalitetskontroll			
Sikkerhetsfunksjoner, brann og frostbeskyttelse osv.	Kontroll av funksjonalitet.		x
Øvrige styrefunksjoner	Kontroll av funksjonalitet. Sammenlign aggregatets verdier med igangkjøringsprotokollen. Eventuelle avvik bør rettes opp.		x
Alarmhistorikk	Gjennomgang.	x	

4.4 Garanti

For å fremme garantikrav må en komplett dokumentert samt signert service og funksjonalitetskontroll av produktet med tilbehør kunne fremvises.

Service og funksjonalitetskontroll skal utføres i henhold til instruksjoner i avsnitt 4.1, 4.2 og 4.3.

Generelle vilkår for at garantien skal gjelde, finnes i gjeldende leveringsbestemmelse for leveransen.

5. Alarmer og feilsøking

5.1 Generelt

Alarm avgis med blinkende rød lysdiode i håndterminalen.

Når lysdioden blinker, gå inn under alarmlogg i instrumentpanelet, se avsnitt 2.2.3 i Brukerhåndbok håndterminal IQnavigator.

Under alarmlogg kan aktive alarmer, ventende alarmer og alarmhistorikk avleses (50 siste).

For tilbakestilling av alarm kan enkeltalarm eller alle alarmer velges.

Under historikk kan også tilbakestillingstiden avleses.

Feilsøking utføres ved å undersøke den funksjonen eller funksjonsdelen som omtales i alarmteksten.

Hvis feilen ikke kan rettes opp umiddelbart

Vurder om aggregatet kan fortsette å være i drift til feilen er rettet opp. Velg å blokkere alarmen og/eller å endre fra stopp til drift, se avsnitt 4.8.6 i Funksjonsmanual installasjon.

5.1.1 A- og B-alarmer

A-alarmer gir indikering til utgang for alarmrelé A (modul IQlogic+).

B-alarmer gir indikering til utgang for alarmrelé B (modul IQlogic+).

Via disse kan alarmer viderekobles med ulik prioritet.

5.1.2 Tilbakestilling av alarmer

Alarmer med manuell tilbakestilling tilbakestilles via håndterminalen. Velg tilbakestill i alarmlogg.

Alarmer med automatisk tilbakestilling tilbakestilles så snart feilen er rettet.

Alarmen kan også tilbakestilles via kommunikasjon (gjelder ikke frostvaktalarm).

5.1.3 Endring av alarmprioritet

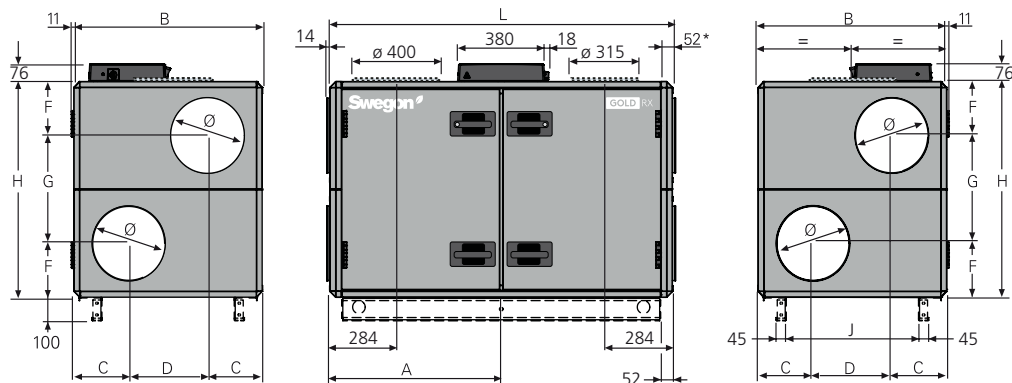
Se avsnitt 4.8.6 i Funksjonsmanual installasjon.

6. Tekniske data

6.1 Målopplysninger

6.1.1 GOLD RX (ikke Top)

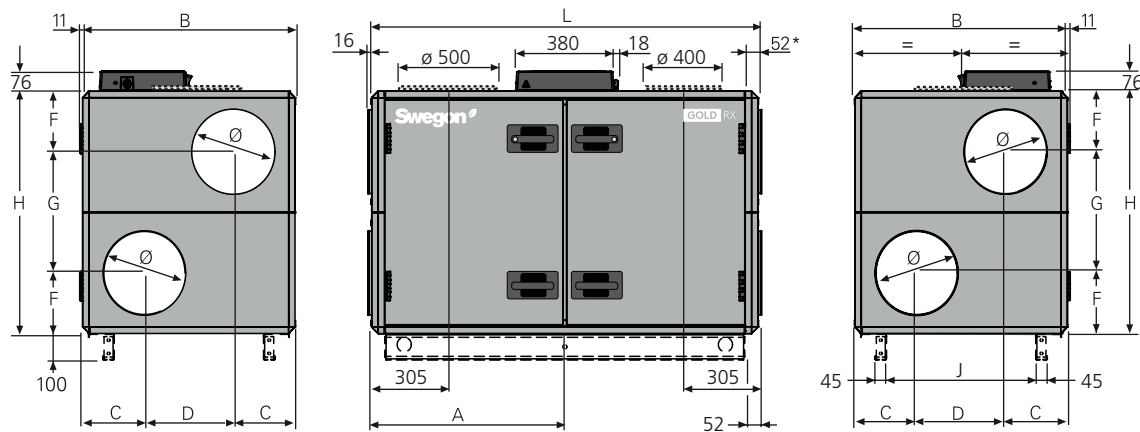
GOLD 004/005, felles kabinett



* Ved kanaltilbehør i isolert kabinett leveres aggregatet uten tilkoblingsgavl. Aggregatet kan også leveres med full face-tilkoblingsgavl (tilbehør).

Bunnramme er ekstrastyr.

GOLD 007/008, felles kabinett

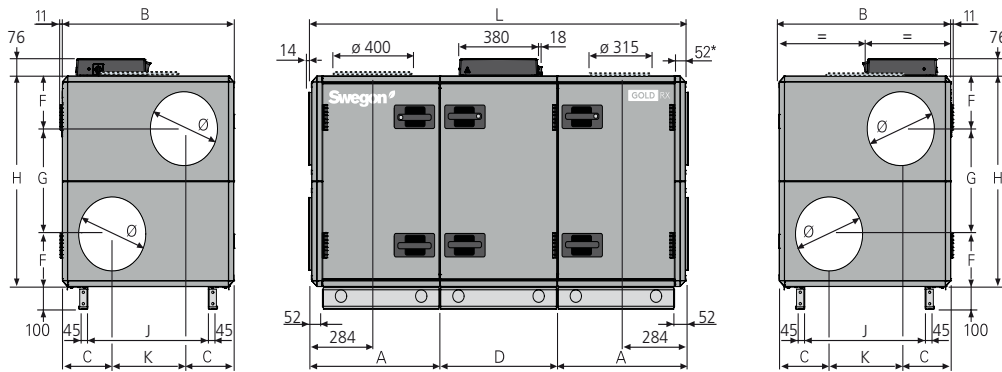


* Ved kanaltilbehør i isolert kabinett leveres aggregatet uten tilkoblingsgavl. Aggregatet kan også leveres med full face-tilkoblingsgavl (tilbehør).

Bunnramme er ekstrastyr.

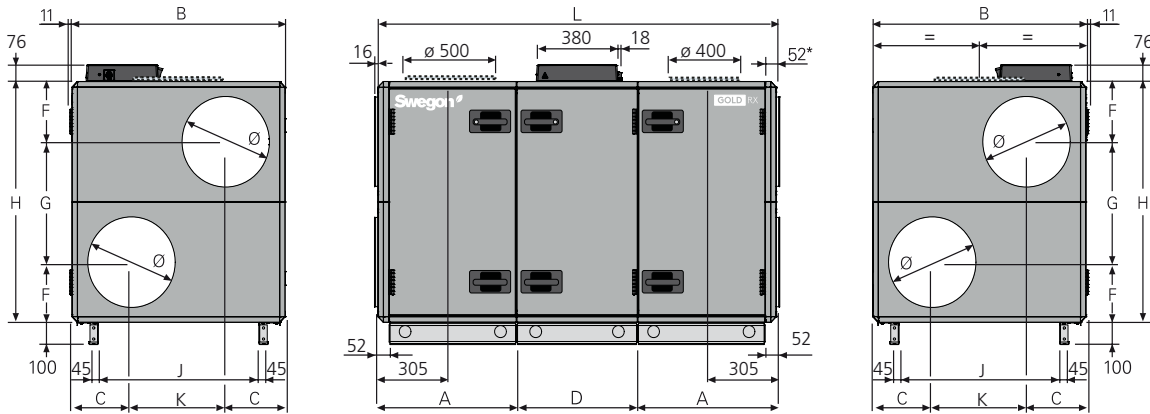
Størrelse	A	B	C	D	F	G	H	J	K	L	Ø	Vekt, kg
004/005	743	825	240	345	230	460	920	579	-	1499	315	234-278
007	805	995	277,5	440	271	543	1085	749	-	1619	400	281-355
008	805	995	277,5	440	271	543	1085	749	-	1619	400	295-363

GOLD 004/005, delt design



* Ved kanaltilbehør i isolert kabinett leveres aggregatet uten tilkoblingsgavl. Aggregatet kan også leveres med full face-tilkoblingsgavl (tilbehør).

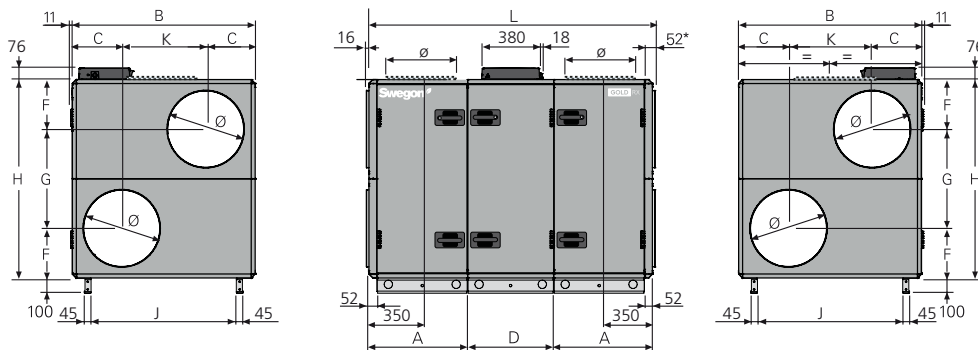
GOLD 007/008, delt design



* Ved kanaltilbehør i isolert kabinett leveres aggregatet uten tilkoblingsgavl. Aggregatet kan også leveres med full face-tilkoblingsgavl (tilbehør).

Størrelse	A	B	C	D	F	G	H	J	K	L	Ø	Vekt, kg
004/005	617	825	240	565	230	460	920	579	345	1799	315	278-335
007	647,5	995	277,5	565	271	543	1085	749	440	1860	400	327-412
008	647,5	995	277,5	565	271	543	1085	749	440	1860	400	341-420

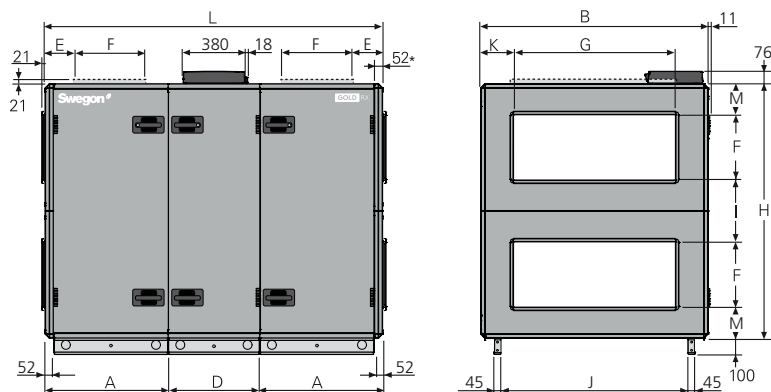
GOLD 011/012



* Ved kanaltilbehør i isolert kabinett leveres aggregatet uten tilkoblingsgavl. Aggregatet kan også leveres med full face-tilkoblingsgavl (tilbehør).

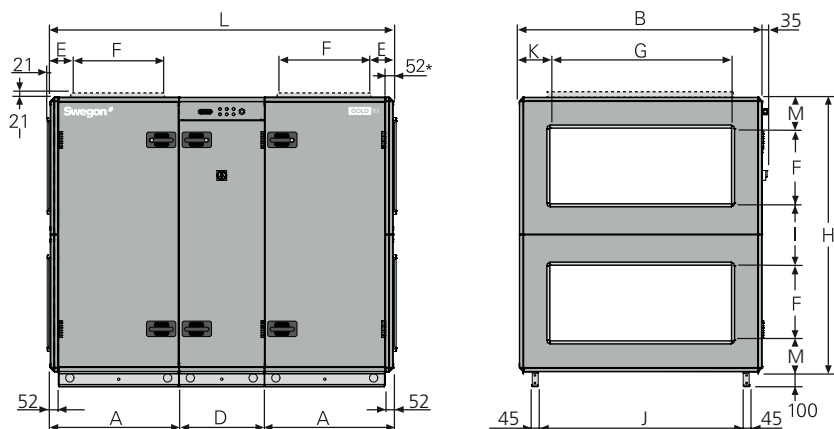
Størrelse	A	B	C	D	F	G	H	J	K	L	Ø	Vekt, kg
011	647	1199	324	565	324	647	1295	953	551	1859	500	427-527
012	647	1199	324	565	324	647	1295	953	551	1859	500	450-554

GOLD 014/020



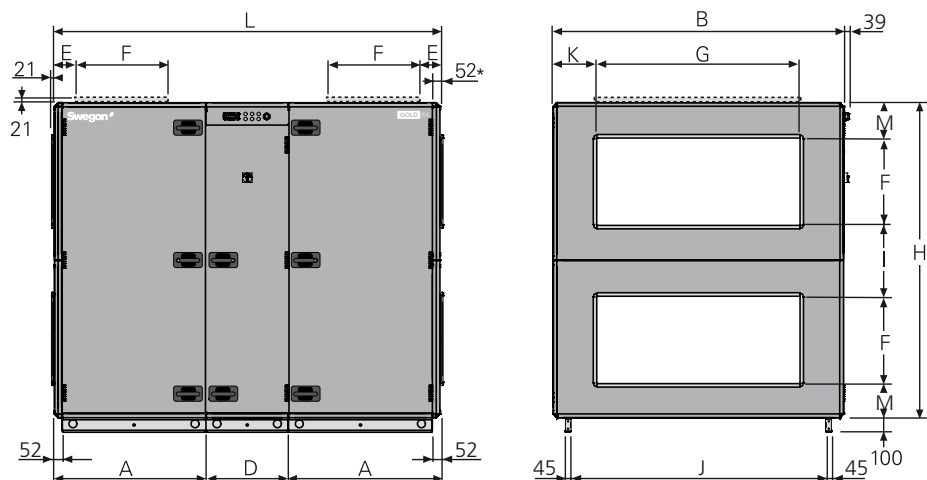
* Ved kanaltilbehør i isolert kabinett leveres aggregatet uten tilkoblingsgavl. Aggregatet kan også leveres med full face-tilkoblingsgavl (tilbehør).

GOLD 025/030



* Ved kanaltilbehør i isolert kabinett leveres aggregatet uten tilkoblingsgavl. Aggregatet kan også leveres med full face-tilkoblingsgavl (tilbehør).

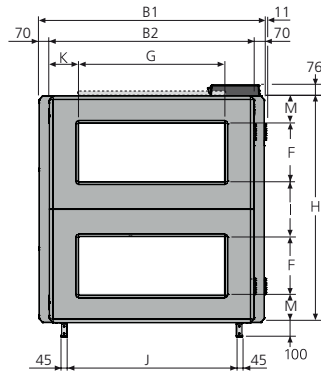
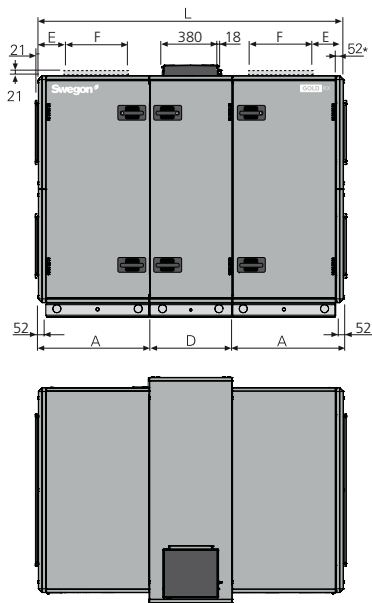
GOLD 035/040



* Ved kanaltilbehør i isolert kabinett leveres aggregatet uten tilkoblingsgavl. Aggregatet kan også leveres med full face-tilkoblingsgavl (tilbehør).

Størrelse	A	B	D	E	F	G	H	I	J	K	L	M	Vekt, kg
014/020	757,5	1400	565	205	400	1000	1551	375	1154	200	2080	188	572-746
025/030	848	1600	565	200	500	1200	1811	405	1354	200	2261	203	744-971
035/040	1038,5	1990	565	245	600	1400	2159	479	1744	295	2642	240	1096-1405

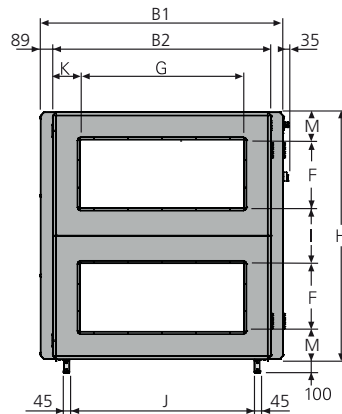
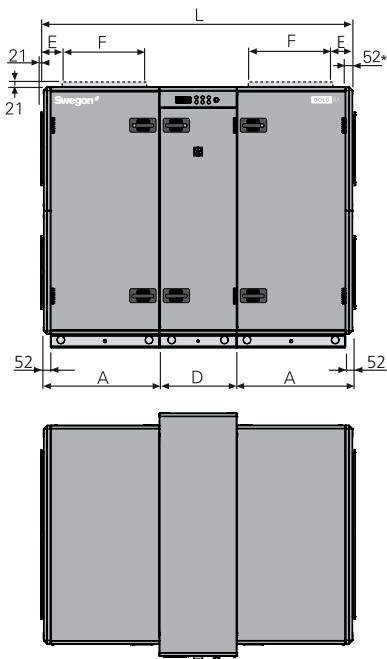
GOLD 014+/020+



* Ved kanaltilbehør i isolert kabinett leveres aggregatet uten tilkoblingsgavl. Aggregatet kan også leveres med full face-tilkoblingsgavl (tilbehør).

Størrelse	A	B1	B2	D	E	F	G	H	I	J	K	L	M	Vekt, kg
014+/020+	757,5	1540	1400	565	205	400	1000	1551	375	1154	200	2080	188	612-799

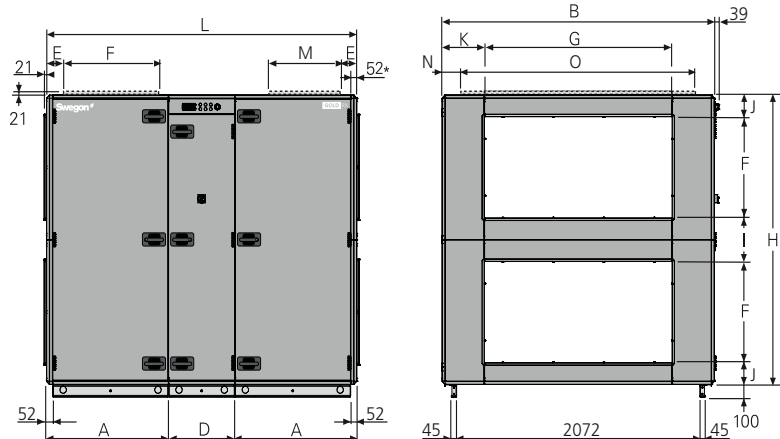
GOLD 025+/030+



* Ved kanaltilbehør i isolert kabinett leveres aggregatet uten tilkoblingsgavl. Aggregatet kan også leveres med full face-tilkoblingsgavl (tilbehør).

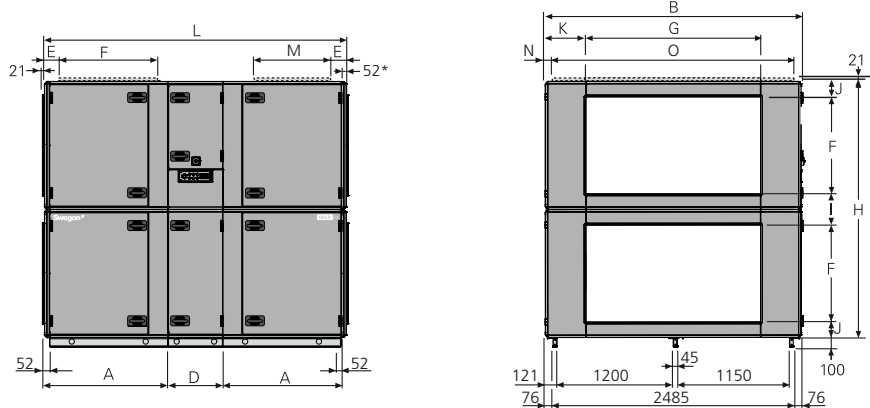
Størrelse	A	B1	B2	D	E	F	G	H	I	J	K	L	M	Vekt, kg
025+/030+	848	1777	1600	565	200	500	1200	1811	405	1354	200	2261	203	793-1036

GOLD 050/060



* Ved kanaltilbehør i isolert kabinett leveres aggregatet uten tilkoblingsgavl. Aggregatet kan også leveres med full face-tilkoblingsgavl (tilbehør).

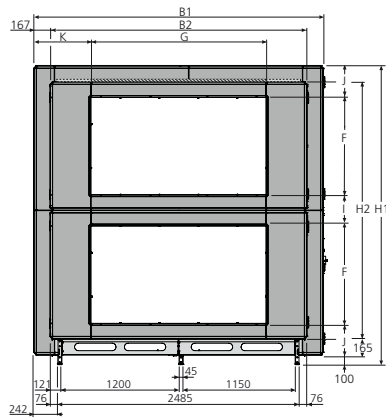
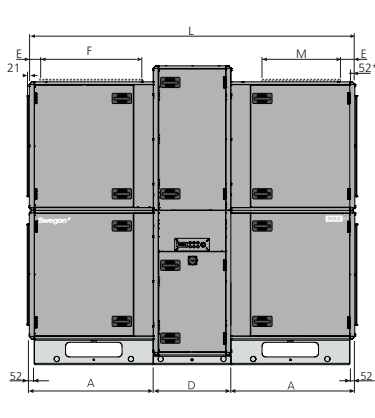
GOLD 070/080



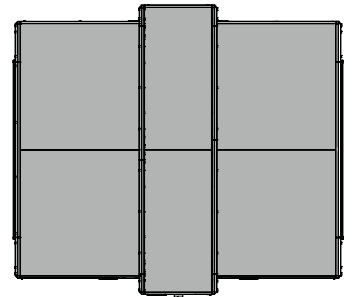
* Ved kanaltilbehør i isolert kabinett leveres aggregatet uten tilkoblingsgavl. Aggregatet kan også leveres med full face-tilkoblingsgavl (tilbehør).

Størrelse	A	B	D	E	F	G	H	I	J	K	L	M	N	O	Vekt, kg
050/060	1038,5	2318	565	145	800	1600	2288	344	172	359	2642	600	159	2000	1298-1752
070/080	1273,5	2637	565	162	1000	1800	2640	320	160	418,5	3112	750	118,5	2400	2218-2649

GOLD 070+/080+



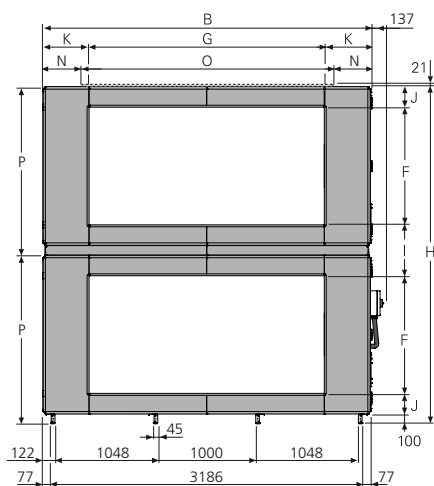
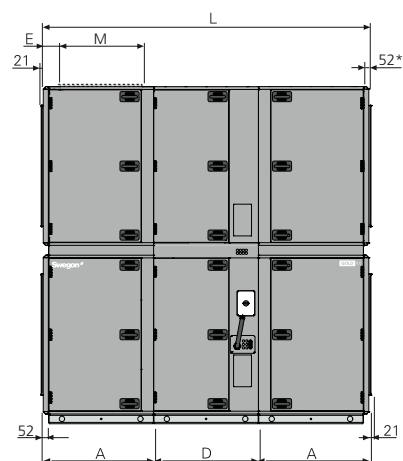
Topp utsikt



* Ved kanaltilbehør i isolert kabinett leveres aggregatet uten tilkoblingsgavl. Aggregatet kan også leveres med full face-tilkoblingsgavl (tilbehør).

Størrelse	A	B1	B2	D	E	F	G	H1	H2	I	J	K	L	M	Vekt, kg
070+/080+	1273,5	2970	2637	796	162	1000	1800	3070	2640	320	325	585	3343	750	2614-3335

GOLD 100/120

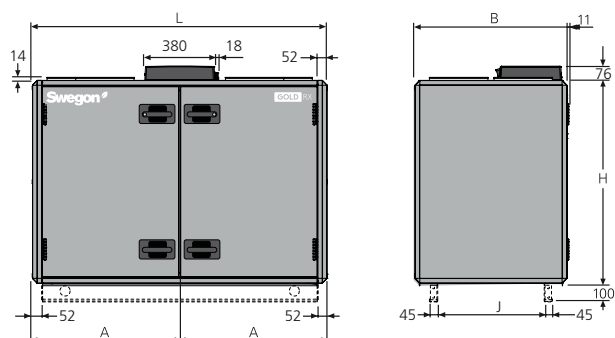


* Ved kanaltilbehør i isolert kabinett leveres aggregatet uten tilkoblingsgavl. Aggregatet kan også leveres med full face-tilkoblingsgavl (tilbehør).

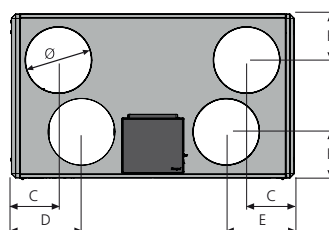
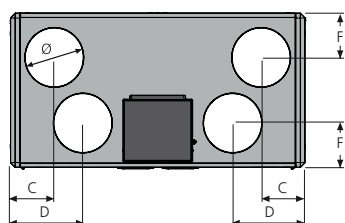
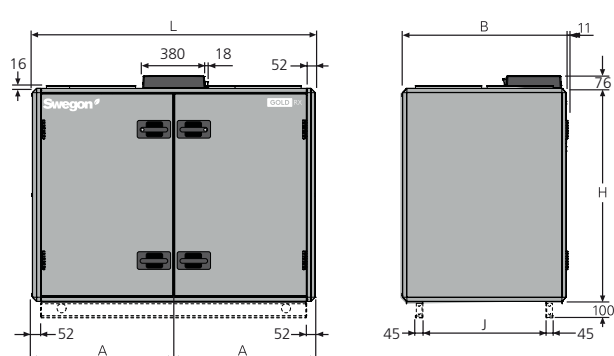
Størrelse	A	B	D	E	F	G	H	I	J	K	L	M	N	O	P	Vekt, kg
100	1122	3340	1070	187	1200	2400	3440	520	210	470	3314	800	420	2500	1720	3324-3910
120	1122	3340	1070	187	1200	2400	3440	520	210	470	3314	800	420	2500	1720	3524-4128

6.1.2 GOLD RX Top

GOLD RX Top 004/005

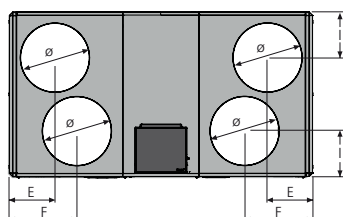
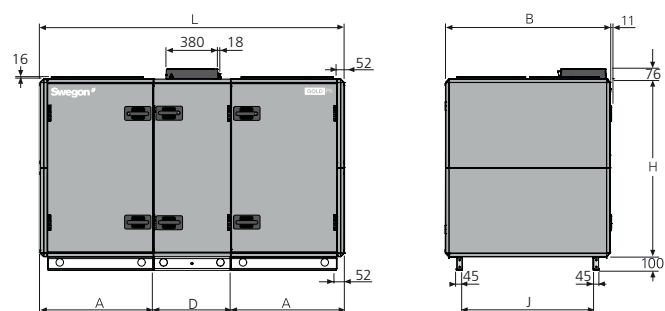


GOLD RX Top 007/008



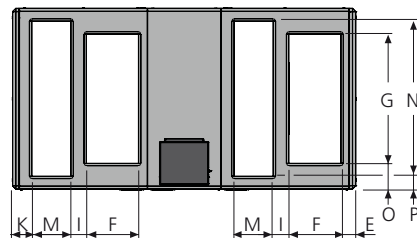
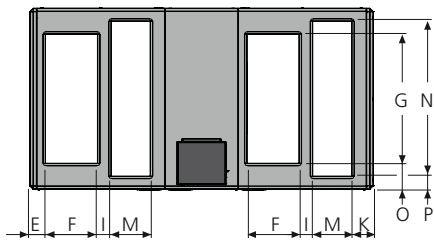
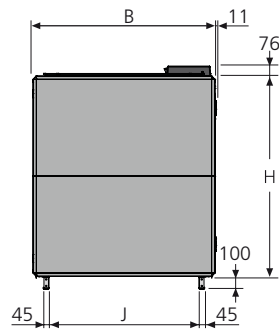
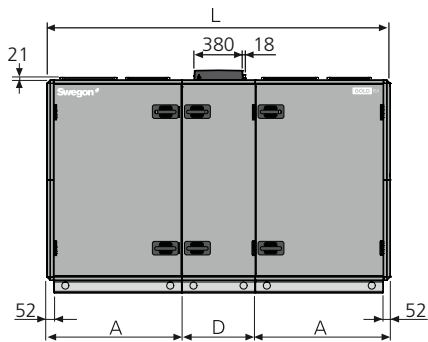
Størrelse	A	B	C	D	E	F	H	J	L	Ø	Vekt, kg
Top 004	800	825	238	393	–	237	1085	579	1600	315	295-302
Top 005	800	825	238	393	–	237	1085	579	1600	315	295-310
Top 007	860	995	286	426	406	280	1295	749	1720	400	351-376
Top 008	860	995	286	426	406	280	1295	749	1720	400	369-382

GOLD RX Top 011/012



Størrelse	A	B	C	D	E	F	G	H	I	J	K	L	Ø	Vekt, kg
Top 011	827	1199	–	565	332	500	–	1295	332	953	–	2219	500	527-549
Top 012	827	1199	–	565	332	500	–	1295	332	953	–	2219	500	550-576

GOLD RX Top 014/020

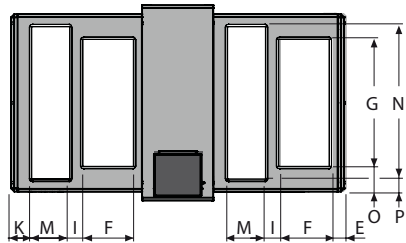
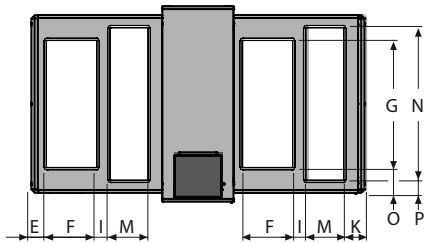
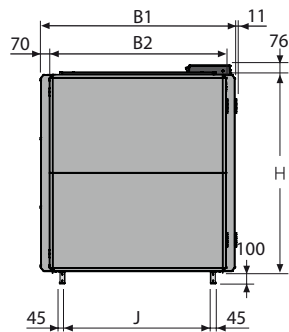
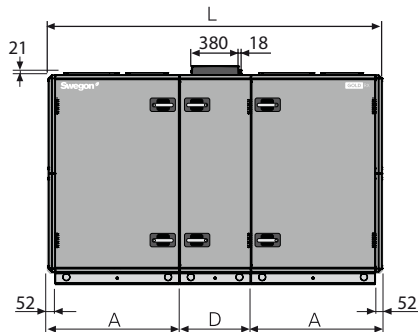


Sett ovenfra. Viser aggregatets kanaltilkoblinger for tilluftsvifte høyre oppe og venstre nede

Sett ovenfra. Viser aggregatets kanaltilkoblinger for tilluftsvifte høyre nede og venstre oppe

Størrelse	A	B	D	E	F	G	H	I	J	K	L	M	N	O	P	Vekt, kg
014/020	1039	1400	565	120	400	1000	1551	106	1154	165	2643	300	1200	200	100	726-832

GOLD RX Top 014+/020+

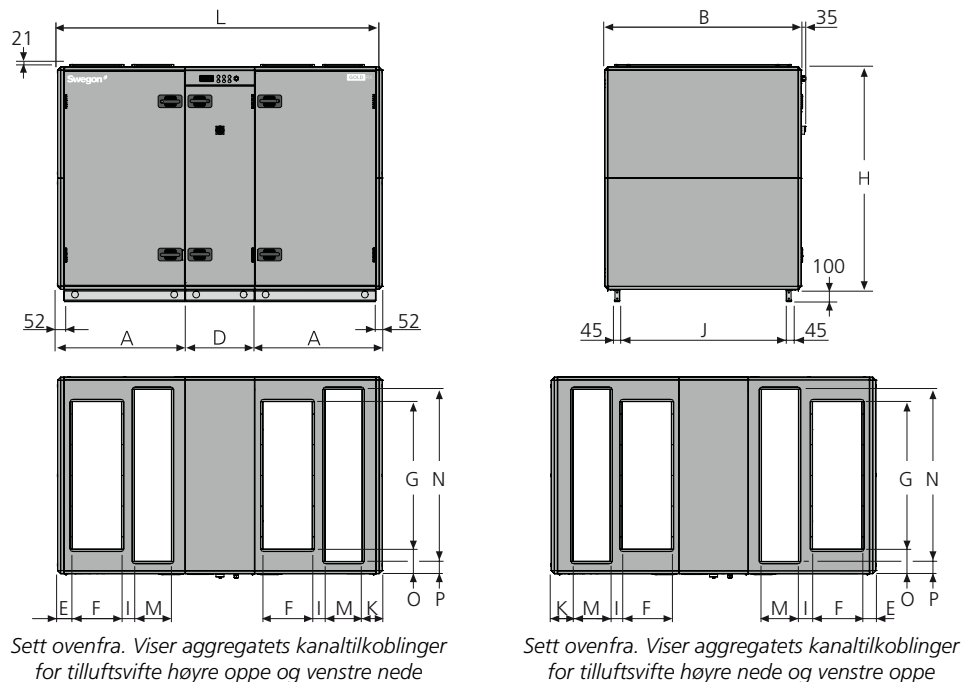


Sett ovenfra. Viser aggregatets kanaltilkoblinger for tilluftsvifte høyre oppe og venstre nede

Sett ovenfra. Viser aggregatets kanaltilkoblinger for tilluftsvifte høyre nede og venstre oppe

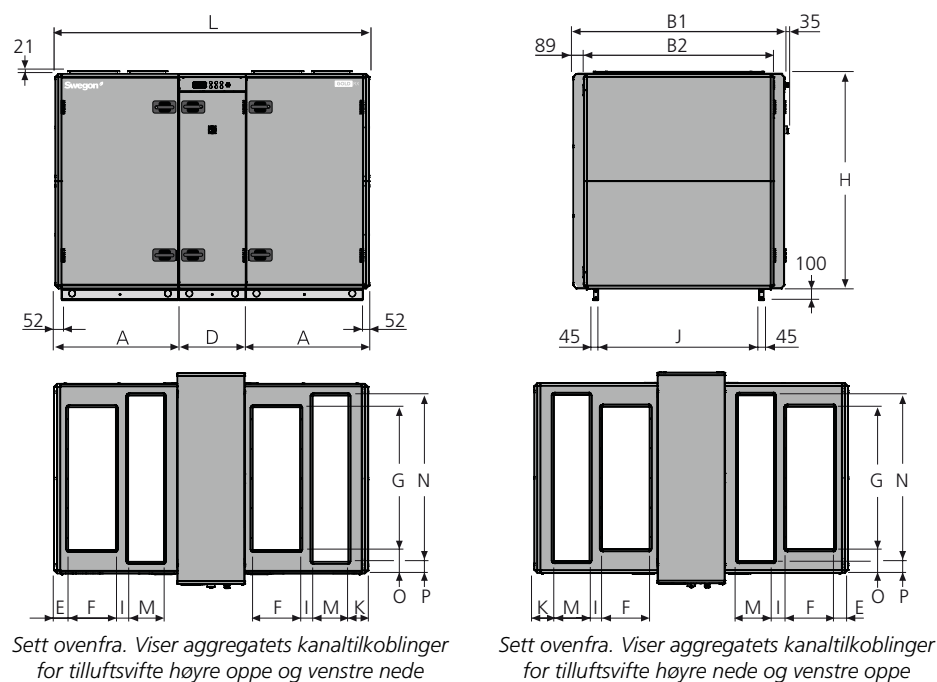
Størrelse	A	B1	B2	D	E	F	G	H	I	J	K	L	M	N	O	P	Vekt, kg
014+/020+	1039	1540	1400	565	120	400	1000	1551	106	1154	165	2643	300	1200	200	100	766-885

GOLD RX Top 025/030



Størrelse	A	B	D	E	F	G	H	I	J	K	L	M	N	O	P	Vekt, kg
025/030	1039	1600	565	120	400	1200	1811	106	1354	165	2643	300	1400	200	100	884-1033

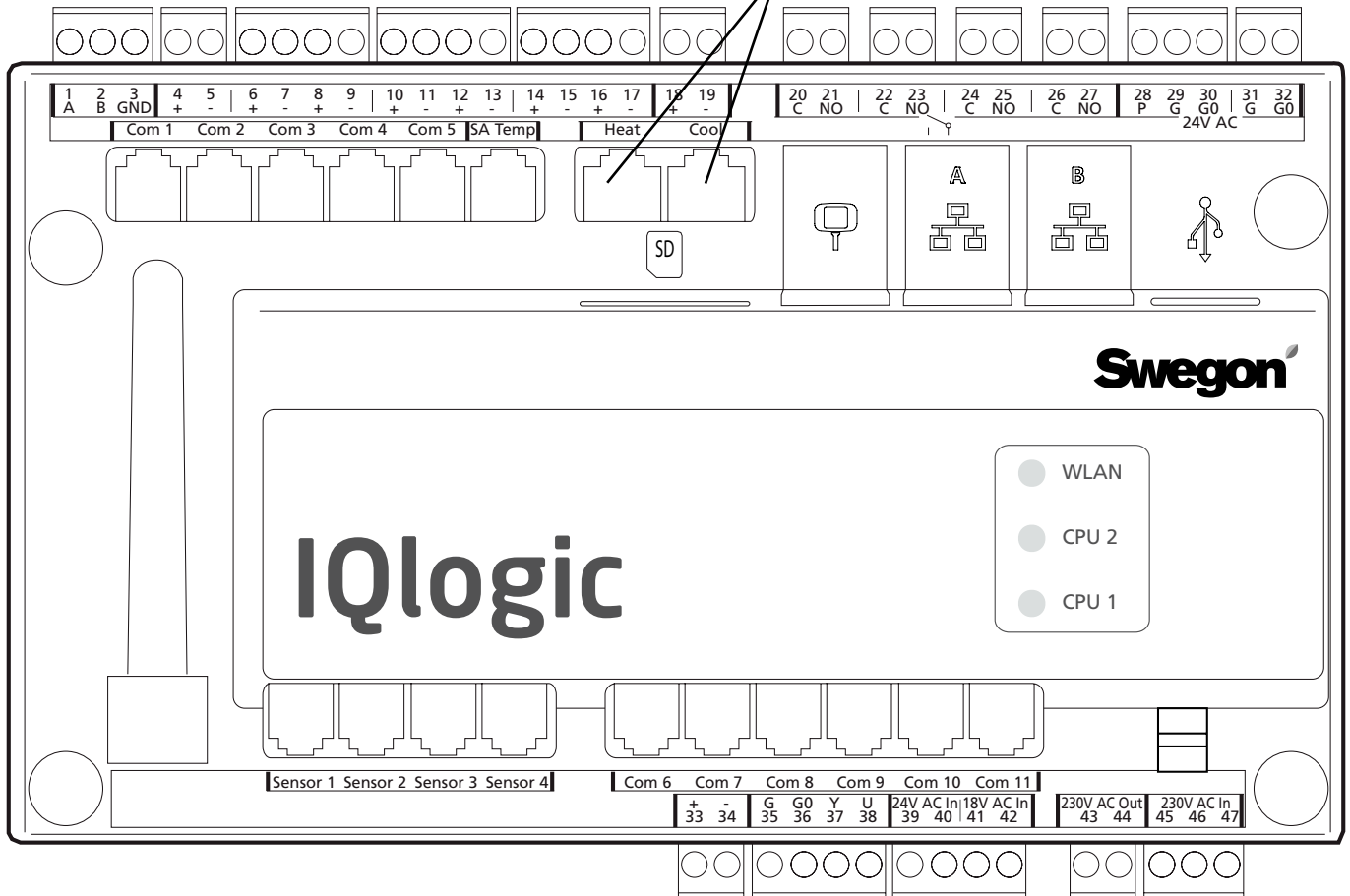
GOLD RX Top 025+/030+



Størrelse	A	B1	B2	D	E	F	G	H	I	J	K	L	M	N	O	P	Vekt, kg
025+/030+	1039	1777	1600	565	120	400	1200	1811	106	1354	165	2643	300	1400	200	100	933-1098

6.2 Klemmetilkobling

Maks. belastning for de respektive tilkoblingene er 16 VA.



Digitale innganger, klemme 4-17, er av typen lavspenning. Analog inngang, klemme 18-19, har inngangsimpedans 66 k Ω . Det er 230 V AC kontrollspenning på ekstern klemme 101 (L) og 102 (N).

Klemme	Funksjon	Kommentar
1,2,3	Tilkoblinger for EIA -485	1= kommunikasjonstilkobling A/RT+, 2= kommunikasjonstilkobling B/RT-, 3 = GND/COM.
4,5	Ekstern stopp	Stopp av aggregat via brytende kontakt. Tilkoblet ved levering. Hvis forbindelsen avbrytes, stopper aggregatet.
6,7	Ekstern brann-/røykfunksjon 1	Ekstern brann- og røykfunksjon. Tilkoblet ved levering. Hvis forbindelsen brytes, utløses funksjonen og slår alarm.
8,9	Ekstern brann-/røykfunksjon 2	Ekstern brann- og røykfunksjon. Tilkoblet ved levering. Hvis forbindelsen brytes, utløses funksjonen og slår alarm.
10,11	Ekstern alarm 1	Ekstern kontaktfunksjon. Valgfri lukkende/brytende.
12,13	Ekstern alarm 2	Ekstern kontaktfunksjon. Valgfri lukkende/brytende.
14,15	Ekstern lavfart	Ekstern kontaktfunksjon. Overstyrer koblingsuret fra stopp til lavfartsdrift.
16,17	Ekstern høyfart	Ekstern kontaktfunksjon. Overstyrer koblingsuret fra stopp eller lavfart til høyfartsdrift.
18,19	Behovsstyring	Inngang 0-10 V DC. Innsignal påvirker børverdiene for tillufts-/avtrekksluftmengde ved behovsregulering. For tilkobling av giver, for eksempel CO ₂ , CO og VOC
20,21	Sirkulasjonspumpe varme	Frittliggende kontakt, maks. 5 A/AC1, 2 A/AC3, 250 V AC. Lukker ved varmebehov.
22,23	Sirkulasjonspumpe kjøling alt. kjøling on/off 1 trinn	Frittliggende kontakt, maks. 5 A/AC1, 2 A/AC3, 250 V AC. Lukker ved kjølebehov.
24,25	Kjøling on/off 2 trinn	Frittliggende kontakt, maks. 5 A/AC1, 2 A/AC3, 250 V AC. Lukker ved kjølebehov.
26,27	Driftsindikering	Frittliggende kontakt, maks. 5 A/AC1, 2 A/AC3, 250 V AC. Lukker ved drift.
28,29,30	Spjeldstyring	24 V AC 28= styrt 24 V AC (G), 29= 24 V AC (G), 30= 24 V AC (G0).
31,32	Styrespenning ¹⁾	Styrespenning 24 V AC. Klemme 31-32 belastes med til sammen maks. 16 VA. Slå av sikkerhetsbryteren.
33,34	Referansespenning	Utgang for konstant 10 V DC. Maks. belastning 8 mA.
35,36,37,38	Styring resirkuleringsspjeld	Resirkuleringsspjeld belastes maks. 2 mA ved 10 V DC. 35= 24 V AC (G), 36= 24 V AC (G0), 37= styresignal 0-10 V DC, 38= tilbakeføringssignal 0-10 V DC.

Maks. totalbelastning for klemme 31–32, utganger for Heat/Cool og spjeldutgang (klemme 28–30) er 32 VA (SD) eller 50 VA (RX/IPX/CX).

¹⁾ GOLD 100/120: Ved behov for mer enn 16 V A brukes klemme 201 (G) og 202 (G0). Klemme 201–202 kan belastes med til sammen maks. 48 VA.

6.3 Elektriske data

6.3.1 Aggregat

6.3.1.1 Størrelse 004-012

MIN. KRAFTMATING

GOLD 004:

1-faset, 3-leder, 230 V -10/+15 %, 50 Hz, 10 AT *eller*

3-faset, 5-leder, 400 V -10/+15 %, 50 Hz, 10 AT

GOLD 005, effektvariant 1:

1-faset, 3-leder, 230 V -10/+15 %, 50 Hz, 10 AT *eller*

3-faset, 5-leder, 400 V -10/+15 %, 50 Hz, 10 AT

GOLD 005, effektvariant 2:

1-faset, 3-leder, 230 V -10/+15 %, 50 Hz, 16 AT *eller*

3-faset, 5-leder, 400 V -10/+15 %, 50 Hz, 10 AT

GOLD 007, effektvariant 1:

1-faset, 3-leder, 230 V -10/+15 %, 50 Hz, 10 AT *eller*

3-faset, 5-leder, 400 V -10/+15 %, 50 Hz, 10 AT

GOLD 007, effektvariant 2:

1-faset, 3-leder, 230 V -10/+15 %, 50 Hz, 16 AT *eller*

3-faset, 5-leder, 400 V -10/+15 %, 50 Hz, 10 AT

GOLD 008, effektvariant 1:

1-faset, 3-leder, 230 V -10/+15 %, 50 Hz, 16 AT *eller*

3-faset, 5-leder, 400 V -10/+15 %, 50 Hz, 10 AT

GOLD 008, effektvariant 2:

3-faset, 5-leder, 400 V -10/+15 %, 50 Hz, 10 AT

GOLD 011, effektvariant 1:

1-faset, 3-leder, 230 V -10/+15 %, 50 Hz, 16 AT *eller*

3-faset, 5-leder, 400 V -10/+15 %, 50 Hz, 10 AT

GOLD 011, effektvariant 2:

3-faset, 5-leder, 400 V -10/+15 %, 50 Hz, 10 AT

GOLD 012, effektvariant 1 og 2:

3-faset, 5-leder, 400 V -10/+15 %, 50 Hz, 10 AT

6.3.1.2 Størrelse 014-120

Viser sikringsstørrelse ved ulike kombinasjoner av viftestørrelser og effektvarianter. Vifte A hhv. B kan være tilluftsvifte hhv. fraluftsvifte, eller omvendt. Det er kombinasjonen av vifte A og B som bestemmer sikringsstørrelse.

Aggregatets kombinasjon av viftestørrelser og effektvarianter kan avleses på aggregatets merkeskilt.

Strømtilkobling er 3-fase, 5-leder, 400 V -10/+15 %, 50 Hz.

GOLD RX, størrelse	Vifte A, størrelse/effektvariant	Vifte B, størrelse/effektvariant	Sikring (A)
014/020 014+/020+	014-1 (1,6 kW)	014-1 (1,6 kW)	10
	014-1 (1,6 kW)	014-2 (2,4 kW)	10
	014-1 (1,6 kW)	020-1 (2,4 kW)	10
	014-1 (1,6 kW)	020-2 (3,4 kW)	16
	014-2 (2,4 kW)	014-2 (2,4 kW)	10
	014-2 (2,4 kW)	020-1 (2,4 kW)	10
	014-2 (2,4 kW)	020-2 (3,4 kW)	16
	020-1 (2,4 kW)	020-1 (2,4 kW)	10
	020-1 (2,4 kW)	020-2 (3,4 kW)	16
	020-2 (3,4 kW)	020-2 (3,4 kW)	16
025/030 025+/030+	025-1 (2,4 kW)	025-1 (2,4 kW)	10
	025-1 (2,4 kW)	025-2 (3,4 kW)	16
	025-1 (2,4 kW)	030-1 (4,0 kW)	16
	025-1 (2,4 kW)	030-2 (5,0 kW)	16
	025-2 (3,4 kW)	025-2 (3,4 kW)	16
	025-2 (3,4 kW)	030-1 (4,0 kW)	16
	025-2 (3,4 kW)	030-2 (5,0 kW)	20
	030-1 (4,0 kW)	030-1 (4,0 kW)	20
	030-1 (4,0 kW)	030-2 (5,0 kW)	20
	030-2 (5,0 kW)	030-2 (5,0 kW)	20
035/040	35-1 (4,0 kW)	35-1 (4,0 kW)	20
	35-1 (4,0 kW)	35-2 (5,0 kW)	20
	35-1 (4,0 kW)	40-1 (6,5 kW)	25
	35-1 (4,0 kW)	40-2 (10 kW)	25
	35-2 (5,0 kW)	35-2 (5,0 kW)	20
	35-2 (5,0 kW)	40-1 (6,5 kW)	25
	35-2 (5,0 kW)	40-2 (10 kW)	32
	40-1 (6,5 kW)	40-1 (6,5 kW)	25
	40-1 (6,5 kW)	40-2 (10 kW)	32
	40-2 (10 kW)	40-2 (10 kW)	40

GOLD RX, størrelse	Vifte A, størrelse/effektvariant	Vifte B, størrelse/effektvariant	Sikring (A)
050/060	50-1 (6,5 kW)	50-1 (6,5 kW)	25
	50-1 (6,5 kW)	50-2 (10 kW)	32
	50-1 (6,5 kW)	60-1 (2 x 4,0 kW)	32
	50-1 (6,5 kW)	60-2 (2 x 6,5 kW)	40
	50-2 (10 kW)	50-2 (10 kW)	40
	50-2 (10 kW)	60-1 (2 x 4,0 kW)	40
	50-2 (10 kW)	60-2 (2 x 6,5 kW)	50
	60-1 (2 x 4,0 kW)	60-1 (2 x 4,0 kW)	32
	60-1 (2 x 4,0 kW)	60-2 (2 x 6,5 kW)	40
	60-2 (2 x 6,5 kW)	60-2 (2 x 6,5 kW)	50
070/080	70-1 (2 x 4,0 kW)	70-1 (2 x 4,0 kW)	32
	70-1 (2 x 4,0 kW)	70-2 (2 x 6,5 kW)	40
	70-1 (2 x 4,0 kW)	80-1 (2 x 6,5 kW)	40
	70-1 (2 x 4,0 kW)	80-2 (2 x 10 kW)	50
	70-2 (2 x 6,5 kW)	70-2 (2 x 6,5 kW)	50
	70-2 (2 x 6,5 kW)	80-1 (2 x 6,5 kW)	50
	70-2 (2 x 6,5 kW)	80-2 (2 x 10 kW)	63
	80-1 (2 x 6,5 kW)	80-1 (2 x 6,5 kW)	50
	80-1 (2 x 6,5 kW)	80-2 (2 x 10 kW)	63
	80-2 (2 x 10 kW)	80-2 (2 x 10 kW)	80
100	100-1 (2 x 6,5 kW)	100-1 (2 x 6,5 kW)	50
	100-1 (2 x 6,5 kW)	100-2 (2 x 10 kW)	63
	100-2 (2 x 10 kW)	100-2 (2 x 10 kW)	80
120	120-1 (3 x 6,5 kW)	120-1 (3 x 6,5 kW)	80
	120-1 (3 x 6,5 kW)	120-2 (3 x 10 kW)	100
	120-2 (3 x 10 kW)	120-2 (3 x 10 kW)	125

6.3.2 Vifter

MERKEDATA PER VIFTE

GOLD 004:	Motorakseffekt 1,15 kW (0,41 kW)*, motorstyring 1 x 230 V, 50 Hz	GOLD 050/060:	Motorakseffekt 6,5 kW, motorstyring 3 x 400 V, 50 Hz
GOLD 005:	Motorakseffekt 1,15 kW (0,8 kW)*, motorstyring 1 x 230 V, 50 Hz	<i>alt.</i>	Motorakseffekt 10 kW, motorstyring 3 x 400 V, 50 Hz
<i>alt.</i>	Motorakseffekt 1,15 kW, motorstyring 1 x 230 V, 50 Hz	<i>alt.</i>	Motorakseffekt 2 x 4,0 kW, motorstyring 3 x 400 V, 50 Hz
GOLD 007:	Motorakseffekt 1,15 kW (0,8 kW)*, motorstyring 1 x 230 V, 50 Hz	<i>alt.</i>	Motorakseffekt 2 x 6,5 kW, motorstyring 3 x 400 V, 50 Hz
<i>alt.</i>	Motorakseffekt 1,15 kW, motorstyring 1 x 230 V, 50 Hz	GOLD 070/080:	Motorakseffekt 2 x 4,0 kW, motorstyring 3 x 400 V, 50 Hz
GOLD 008:	Motorakseffekt 1,15 kW, motorstyring 1 x 230 V, 50 Hz	<i>alt.</i>	Motorakseffekt 2 x 6,5 kW, motorstyring 3 x 400 V, 50 Hz
<i>alt.</i>	Motorakseffekt 1,6 kW, motorstyring 3 x 400 V, 50 Hz	<i>alt.</i>	Motorakseffekt 2 x 10 kW, motorstyring 3 x 400 V, 50 Hz
GOLD 011:	Motorakseffekt 1,15 kW, motorstyring 1 x 230 V, 50 Hz	GOLD 100:	Motorakseffekt 2 x 6,5 kW, motorstyring 3 x 400 V, 50 Hz
<i>alt.</i>	Motorakseffekt 1,6 kW, motorstyring 3 x 400 V, 50 Hz	<i>alt.</i>	Motorakseffekt 2 x 10 kW, motorstyring 3 x 400 V, 50 Hz
GOLD 012:	Motorakseffekt 2,4 kW (1,6 kW)*, motorstyring 3 x 400 V, 50 Hz	GOLD 120:	Motorakseffekt 3 x 6,5 kW, motorstyring 3 x 400 V, 50 Hz
<i>alt.</i>	Motorakseffekt 2,4 kW, motorstyring 3 x 400 V, 50 Hz	<i>alt.</i>	Motorakseffekt 3 x 10 kW, motorstyring 3 x 400 V, 50 Hz
GOLD 014/020:	Motorakseffekt 2,4 kW (1,6 kW)*, motorstyring 3 x 400 V, 50 Hz	*) Motorstyringen begrenser uttakets effekt til angitt verdi.	
<i>alt.</i>	Motorakseffekt 2,4 kW, motorstyring 3 x 400 V, 50 Hz		
<i>alt.</i>	Motorakseffekt 3,4 kW, motorstyring 3 x 400 V, 50 Hz		
GOLD 025/030:	Motorakseffekt 2,4 kW, motorstyring 3 x 400 V, 50 Hz		
<i>alt.</i>	Motorakseffekt 3,4 kW, motorstyring 3 x 400 V, 50 Hz		
<i>alt.</i>	Motorakseffekt 4,0 kW, motorstyring 3 x 400 V, 50 Hz		
<i>alt.</i>	Motorakseffekt 5,0 kW, motorstyring 3 x 400 V, 50 Hz		
GOLD 035/040:	Motorakseffekt 4,0 kW, motorstyring 3 x 400 V, 50 Hz		
<i>alt.</i>	Motorakseffekt 5,0 kW, motorstyring 3 x 400 V, 50 Hz		
<i>alt.</i>	Motorakseffekt 6,5 kW, motorstyring 3 x 400 V, 50 Hz		
<i>alt.</i>	Motorakseffekt 10 kW, motorstyring 3 x 400 V, 50 Hz		

6.3.3 Elskap

Sikringen til aggregatet må ikke overstige verdien som er angitt i avsnitt 6.3.1.

6.3.3.1 Størrelse 004-012

SIKKERHETSBRØYTER

Effektvariant 1

GOLD RX 004-012: 20 A

Effektvariant 2

GOLD RX 005-012: 20 A

SIKRINGER I ELSKAP

Kontrollstrøm 230 V

1 stk. 2-polet automatsikring 1A (matespenning styrekort)

1 stk. 2-polet automatsikring 6A (øvrige kontrollspenning)

Vifter

GOLD 004-007, GOLD 008 effektvariant 1,

GOLD 011 effektvariant 1

RX 2 stk. 2-pol automatsikringer 10 A

GOLD 008 effektvariant 2, GOLD 011 effektvariant 2,

GOLD 012:

RX 2 stk. 3-pol automatsikringer 10 A

6.3.3.2 Størrelse 014-120

Viser intern sikring og sikkerhetsbryter ved ulike kombinasjoner av viftestørrelser og effektvarianter. Vifte A hhv. B kan være tilluftsvifte hhv. fraluftsvifte, eller omvendt.

Aggregatets kombinasjon av viftestørrelser og effektvarianter kan avleses på aggregatets merkeskilt.

GOLD RX, størrelse	Viftekombinasjon		Intern sikring (A)		Sikkerhetsbryter (A)
	Vifte A, størrelse/effektvariant	Vifte B, størrelse/effektvariant	Vifte A	Vifte B	
014/020, 014+/020+	Alle	Alle	10	10	20
025/030, 025+/030+	Alle	Alle	13	13	32
035/040	35-1	35-1	1x13	1x13	32
	35-1	35-2	1x13	1x13	32
	35-1	40-1	1x13	1x13	32
	35-1	40-2	1x13	1x16	32
	35-2	35-2	1x13	1x13	32
	35-2	40-1	1x13	1x13	32
	35-2	40-2	1x13	1x16	32
	40-1	40-1	1x13	1x13	32
	40-1	40-2	1x13	1x16	32
	40-2	40-2	1x16	1x16	63
050/060	50-1	50-1	1x13	1x13	32
	50-1	50-2	1x13	1x16	32
	50-1	60-1	1x13	2x13	63
	50-1	60-2	1x13	2x13	63
	50-2	50-2	1x16	1x16	63
	50-2	60-1	1x16	2x13	63
	50-2	60-2	1x16	2x13	63
	60-1	60-1	2x13	2x13	63
	60-1	60-2	2x13	2x13	63
	60-2	60-2	2x13	2x13	63
070/080	70-1	70-1	2x13	2x13	63
	70-1	70-2	2x13	2x13	63
	70-1	80-1	2x13	2x13	63
	70-1	80-2	2x13	2x16	63
	70-2	70-2	2x13	2x13	63
	70-2	80-1	2x13	2x13	63
	70-2	80-2	2x13	2x16	63
	80-1	80-1	2x13	2x13	63
	80-1	80-2	2x13	2x16	63
	80-2	80-2	2x16	2x16	100
100	100-1	100-1	2x13	2x13	80
	100-1	100-2	2x13	2x16	80
	100-2	100-2	2x16	2x16	80
120	120-1	120-1	3x13	3x13	80
	120-1	120-2	3x13	3x16	160
	120-2	120-2	3x16	3x16	160

SIKRINGER I ELSKAP
Kontrollstrøm 230 V

GOLD RX 014-050:
1 stk. 2-polet automatsikring 1 A
1 stk. 2-polet automatsikring 6 A

GOLD RX 060-120:
1 stk. 2-polet automatsikring 1 A
1 stk. 2-polet automatsikring 10 A

6.3.4 Motor roterende varmeveksler

6.3.4.1 Rotor standard

- GOLD RX 04-08:** Stegmotor, 2 Nm, 55 W.
GOLD RX 11-40: Stegmotor, 4 Nm, 110 W.
GOLD RX 50-80: Stegmotor, 8 Nm, 220 W.
GOLD RX 100-120: Stegmotor, 14 Nm, 790 W.

6.3.4.2 Rotor Recosorptic

- GOLD RX 04-08:** Stegmotor, 2 Nm, 55 W.
GOLD RX 11-30: Stegmotor, 4 Nm, 110 W.
GOLD RX 35-70: Stegmotor, 8 Nm, 220 W.
GOLD RX 80-120: Stegmotor, 14 Nm, 790 W.

6.3.5 Reguleringsnøyaktighet

- Temperatur $\pm 1^{\circ}\text{C}$.
 Luftmengde $\pm 5\%$.

6.3.6 EMC

Luftbehandlingsaggregat med kraftmating 3-faset 400 V oppfyller IEC 61000-3-12 under forutsetning av at kortslutningseffekten Ssc er større enn eller lik verdien i tabellen under for respektive størrelse/effektvariant.

Installatøren eller brukeren av utstyret har ansvar for, om nødvendig i samråd med distribusjonsnettets operatør, å sørge for at utstyret bare kobles til en tilførsel med korrekt kortslutningseffekt Ssc for respektive aggregat.

Ved kombinasjon av ulike viftestørrelser/effektvarianter blir kortslutningseffekten for aggregatet likt med kortslutningseffekten for den største viftestørrelsen/effektvarianten.

GOLD RX, størrelse-effektvariant	Kortslutningseffekt Ssc MVA
008-2	0,9
011-2	0,9
012-1	0,9
012-2	1,3
014-1	0,9
014-2	1,3
020-1	1,4
020-2	1,7
025-1	1,4
025-2	1,7
030-1	2,1
030-2	2,7
035-1	2,1
035-2	2,7
040-1	3,4
040-2	5,7
050-1	3,4
050-2	5,7
060-1	4,1
060-2	6,5
070-1	4,1
070-2	6,5
080-1	6,6
080-2	11,3
100-1	6,6
100-2	11,3
120-1	9,9
120-2	16,8

7. Vedlegg

7.1 Erklæring om samsvar

For erklæring om samsvar, se vår hjemmeside www.swegon.com.

7.2 Byggevaredeklarasjon

For komplett byggevaredeklarasjon, se vår hjemmeside www.swegon.com.

7.3 Lisens

Copyright 2013-2014 Swegon AB

All right reserved.

Parts of this work is subject to GNU General Public License v2.0 and other Free/Libre Open Source Software licenses.

This program is free software: you can redistribute it and/or modify it under the terms of the GNU General Public License as published by the Free Software Foundation, either version 3 of the License, or (at your option) any later version.

This program is distributed in the hope that it will be useful, but WITHOUT ANY WARRANTY; without even the implied warranty of MERCHANTABILITY or FITNESS FOR A PARTICULAR PURPOSE. See the GNU General Public License for more details.

You should have received a copy of the GNU General Public License along with this program. If not, see <http://www.gnu.org/licenses/>.

For full licensing conditions and the Free/Libre Open Source Software components, please visit: <http://ftp.swegon.se/opensource/opensource/>

7.4 Ecodesign data

The air handling unit complies with the directives 2009/125/EC and 2014/53/EU.

Data for directive 2014/53/EU is available for sizing in the product selection software AHU Design.

Data for directive 327/2011/EU according to below.

Air Handling Units, EU regulation 327/2011 all fan data

Datum: 2024-02-15

AHU data				Fan data				Data according to ErP directive in technical documentation and free access webpage											
Type	Size	Motor option	Number of fans	Impeller type	Impeller diameter	Motor manufacture	Motor power	Installation category	Efficiency category	Variable speed drive	Specific ratio	Overall efficiency ηe(s)		Efficiency grade N		Power input Ped	Air Flow qv	Pressure increase pfs	Speed n
					mm		kW					Actual	Req 2015	Actual	Req 2015	kW	m³/s	Pa	min⁻¹
GOLD SILVER C Version F RX incl. TOP	004	-	1	Aluminium	288	Domel ZKG	0,41	A	Static	Yes	1,01	65,9	48,0	79,9	62	0,463	0,514	534	2700
	005	1	1	Aluminium	288	Domel ZKG	0,8	A	Static	Yes	1,01	65,3	50,8	76,5	62	0,862	0,728	708	3380
	005	2	1	Aluminium	288	Domel ZKG	1,15	A	Static	Yes	1,01	65,2	52,0	75,1	62	1,126	0,806	840	3700
	007	1	1	Aluminium	288	Domel ZKG	0,8	A	Static	Yes	1,01	65,3	50,8	76,5	62	0,862	0,728	708	3380
	007	2	1	Aluminium	288	Domel ZKG	1,15	A	Static	Yes	1,01	65,2	52,0	75,1	62	1,126	0,806	840	3700
	008	1	1	Aluminium	348	Domel ZKG	1,15	A	Static	Yes	1,01	66,3	52,5	75,7	62	1,26	0,928	831	2780
	008	2	1	Aluminium	348	Domel ZKG	1,6	A	Static	Yes	1,01	68,9	53,6	77,3	62	1,60	1,02	1003	3050
	011	1	1	Aluminium	348	Domel ZKG	1,15	A	Static	Yes	1,01	66,3	52,5	75,7	62	1,26	0,928	831	2780
	011	2	1	Aluminium	348	Domel ZKG	1,6	A	Static	Yes	1,01	68,9	53,6	77,3	62	1,60	1,02	1003	3050
	012	1	1	Aluminium	422	Domel ZKG	1,6	A	Static	Yes	1,01	67,5	53,9	75,6	62	1,68	1,34	790	2250
	012	2	1	Aluminium	422	Domel ZKG	2,4	A	Static	Yes	1,01	67,3	55,3	74,0	62	2,30	1,48	982	2500
	014	1	1	Aluminium	422	Domel ZKG	1,6	A	Static	Yes	1,01	67,5	53,9	75,6	62	1,68	1,34	790	2250
	014	2	1	Aluminium	422	Domel ZKG	2,4	A	Static	Yes	1,01	67,3	55,3	74,0	62	2,30	1,48	982	2500
	020	1	1	Aluminium	510	Domel ZKG	2,4	A	Static	Yes	1,01	67,3	55,9	73,4	62	2,62	2,01	827	1890
	020	2	1	Aluminium	510	Domel ZKG	3,4	A	Static	Yes	1,01	67,0	57,3	71,7	62	3,56	2,25	1011	2100
	025	1	1	Aluminium	510	Domel ZKG	2,4	A	Static	Yes	1,01	67,3	55,9	73,4	62	2,62	2,01	827	1890
	025	2	1	Aluminium	510	Domel ZKG	3,4	A	Static	Yes	1,01	67,0	57,3	71,7	62	3,56	2,25	1011	2100
	030	1	1	Aluminium	616	Domel ZKG	4	A	Static	Yes	1,01	68,7	58,0	72,6	62	4,20	3,06	901	1635
	035	1	1	Aluminium	616	Domel ZKG	4	A	Static	Yes	1,01	68,7	58,0	72,6	62	4,20	3,06	901	1635
	060	1	2	Aluminium	616	Domel ZKG	4	A	Static	Yes	1,01	68,7	58,0	72,6	62	4,20	3,06	901	1635
	070	1	2	Aluminium	616	Domel ZKG	4	A	Static	Yes	1,01	68,7	58,0	72,6	62	4,20	3,06	901	1635
	030	2	1	Aluminium	616	Domel ZKG	5	A	Static	Yes	1,01	67,7	58,9	70,8	62	5,10	3,23	1028	1740
	035	2	1	Aluminium	616	Domel ZKG	5	A	Static	Yes	1,01	67,7	58,9	70,8	62	5,10	3,23	1028	1740
	060	2	2	Aluminium	616	Domel ZKG	6,5	A	Static	Yes	1,01	68,2	60,2	70,1	62	6,67	4,65	915	1380
	070	2	2	Aluminium	616	Domel ZKG	6,5	A	Static	Yes	1,01	68,2	60,2	70,1	62	6,67	4,65	915	1380
	040	1	1	Aluminium	744	Domel ZKG	6,5	A	Static	Yes	1,01	66,4	60,2	68,2	62	6,67	4,65	915	1380
	050	1	1	Aluminium	744	Domel ZKG	6,5	A	Static	Yes	1,01	66,4	60,2	68,2	62	6,67	4,65	915	1380
	080	1	2	Aluminium	744	Domel ZKG	6,5	A	Static	Yes	1,01	66,4	60,2	68,2	62	6,67	4,65	915	1380
	100	1	2	Aluminium	744	Domel ZKG	6,5	A	Static	Yes	1,01	66,4	60,2	68,2	62	6,67	4,65	915	1380
	120	1	3	Aluminium	744	Domel ZKG	6,5	A	Static	Yes	1,01	66,4	60,2	68,2	62	6,67	4,65	915	1380
	040	2	1	Aluminium	744	Domel ZKG	9	A	Static	Yes	1,01	66,8	61,9	66,9	62	9,71	5,30	1176	1560
	050	2	1	Aluminium	744	Domel ZKG	9	A	Static	Yes	1,01	66,8	61,9	66,9	62	9,71	5,30	1176	1560
080	2	2	Aluminium	744	Domel ZKG	9	A	Static	Yes	1,01	66,8	61,9	66,9	62	9,71	5,30	1176	1560	
100	2	2	Aluminium	744	Domel ZKG	9	A	Static	Yes	1,01	66,8	61,9	66,9	62	9,71	5,30	1176	1560	
120	2	3	Aluminium	744	Domel ZKG	9	A	Static	Yes	1,01	66,8	61,9	66,9	62	9,71	5,30	1176	1560	

7.5 Digital Services

Connectivity

The product is equipped with functionality that, when enabled, will connect to the Swegon INSIDE Cloud when given access to the internet. Such connection is made either through the building's local internet access point or by using a supplied modem. When connecting through the building's internet access point, the local firewall must be configured to allow traffic according to the firewall settings. The functionality is by default disabled and can be enabled in the product. By enabling this functionality the customer agrees to the general terms and conditions for Digital Service, DS-23. The customer can disable the connection to the Swegon INSIDE Cloud in the product user interface at any time.

Which data is sent

Through the connection to Swegon INSIDE Cloud, the product will exchange data to Swegon INSIDE Cloud about certain actions and parameter settings of the product. Each data point has different thresholds for when to send data to Swegon, therefore the data sent depends on the data point type and configuration. The data is sent in intervals, at which point the data is aggregated together with other data from that interval.

Who has access to the data

The data sent to Swegon INSIDE Cloud is used by Swegon for purposes of performance, functionality and development of the product. Consequently, Swegon has the right to use the data sent from all products connected to Swegon INSIDE Cloud. The data is used in accordance with Swegon's DS-23 general terms and conditions, and our sales agreement with the customer.

Requirements

To connect a product to Swegon INSIDE Cloud, a secure internet connection via the property's internal network or via Swegon's external modem is required. In addition to a secure internet connection, a valid certificate for each individual product is also required to approve them to share data with INSIDE Cloud. Some products will come with a valid certificate out of the factory, while other products need to be equipped with a certificate to authorize the product to share data.

To find out if the product is INSIDE Ready (i.e. ready to share data) or not visit INSIDE Ready | www.swegon.com.

All dokumentasjon finnes også i digital form og kan lastes ned fra
www.swegon.com