

GOLD

Unità di trattamento aria

Istruzioni per l'uso e la manutenzione

GOLD RX versione G



Sommario

1. Istruzioni di sicurezza	3
1.1 Interruttore di sicurezza/Interruttore principale.....	3
1.2 Rischi	3
1.3 Protezioni di sicurezza	3
2. Generalità	4
2.1 Gestione dell'unità di trattamento aria prima della taratura.....	4
2.2 Campo di applicazione.....	4
2.3 Design meccanico	4
2.4 Sistema di comando.....	4
2.5 Documentazione ambientale.....	4
2.6 Componenti delle unità di trattamento aria	5
3. Taratura.....	6
3.1 Generalità.....	6
3.2 Regolazione di sistema di canali e diffusori d'aria	7
3.2.1 Sequenza di regolazione.....	7
3.2.2 Procedura di taratura.....	7
3.3 Per regolare il bilanciamento della pressione	8
3.3.1 Generalità	8
3.3.2 Garantire la corretta direzione delle perdite d'aria	10
4. Manutenzione	11
4.1 Sostituzione del filtro.....	11
4.1.1 Smontaggio dei filtri.....	11
4.1.2 Montaggio di nuovi filtri.....	11
4.2 Pulizia e ispezione	12
4.2.1 Generalità.....	12
4.2.2 Vani per i filtri.....	12
4.2.3 Recuperatori di calore.....	12
4.2.4 Ventilatori e vani ventilatori	12
4.3 Controllo di servizio e funzionalità	13
4.4 Garanzia	13
5. Allarmi e risoluzione di problemi.....	13
5.1 Generalità	13
5.1.1 Allarmi A e B	13
5.1.2 Ripristino di allarmi	13
5.1.3 Modifica della priorità degli allarmi	13
6. Dati tecnici.....	14
6.1 Dimensioni.....	14
6.1.1 GOLD RX (non Top)	14
6.1.2 GOLD RX Top	20
6.2 Collegamento ai morsetti	23
6.3 Dati elettrici	24
6.3.1 Unità di trattamento aria	24
6.3.1.1 Taglia 004-012	24
6.3.1.2 Taglia 014-120	25
6.3.2 Ventilatori	27
6.3.3 Scatola elettrica.....	28
6.3.3.1 Taglia 004-012	28
6.3.3.2 Taglia 014-120	29
6.3.4 Recuperatore di calore rotativo del motore.....	30
6.3.4.1 Rotore standard	30
6.3.4.2 Rotore RECOsorpctic.....	30
6.3.5 Inaccuratezza di controllo.....	30
6.3.6 EMC	30
7. Allegati	31
7.1 Dichiarazione di conformità.....	31
7.2 Dichiarazione relativa ai materiali di costruzione	31
7.3 Licenza	31
7.4 Ecodesign data.....	32
7.5 Digital Services.....	33

Il documento originale è stato scritto in svedese.

1. Istruzioni di sicurezza

Tutto il personale interessato deve acquisire familiarità con queste istruzioni prima di effettuare qualsiasi intervento sull'unità. Qualsiasi danno all'unità o a parti di essa dovuto a un uso o a un trattamento non corretto da parte dell'acquirente o dell'installatore non può essere considerato soggetto a garanzia, nel caso in cui queste istruzioni non siano state seguite correttamente.



Avvertenza

Solo un elettricista qualificato o un addetto alla manutenzione addestrato da Swegon può effettuare qualsiasi intervento all'impianto elettrico o alle funzioni esterne del cablaggio dell'unità di trattamento aria.

1.1 Interruttore di sicurezza/ Interruttore principale

Sulle unità 004/005, 007/008, 011/012, 014/020 e 014+/020+, l'interruttore di sicurezza è ubicato esternamente sulla cuffia di collegamento.

Sulle unità 025/030, 025+/030+, 035/040, 050/060, 070/080, 070+/080+ e 100/120, l'interruttore di sicurezza è ubicato esternamente nella sezione centrale dell'unità.

Generalmente, l'unità di trattamento aria deve essere avviata e fermata con il terminale manuale, non con l'interruttore di sicurezza.

Tranne indicazioni contrarie contenute nelle istruzioni pertinenti, spegnere sempre l'interruttore di sicurezza prima di effettuare interventi di manutenzione sull'unità.

1.2 Rischi



Avvertenza

Prima di eseguire qualsiasi intervento, accertarsi che l'alimentazione elettrica all'unità di trattamento dell'aria sia stata disattivata.

Arete di rischio con parti mobili

Le tipiche parti mobili sono costituite dalle giranti dei ventilatori e dalle pulegge di trasmissione del recuperatore di calore rotativo.

Gli sportelli di ispezione bloccabili proteggono dalle ventole e dal recuperatore di calore. Se i canali non sono saldamente collegati alle uscite dei ventilatori, le uscite devono essere provviste di una solida protezione di sicurezza (griglia in rete).



Avvertenza

Gli sportelli di ispezione sulle sezioni filtro/ventilatore non devono essere aperti mentre l'unità è in funzione. Arrestare l'unità quando è in funzione normale tramite il terminale manuale. Attendere che i ventilatori abbiano smesso di ruotare prima di aprire lo sportello. La pressione dell'aria all'interno della sezione del ventilatore è positiva, il che significa che all'apertura lo sportello può essere spinto in fuori dall'aria. Tenere la chiave in un posto sicuro, separata dall'unità di trattamento aria.

1.3 Protezioni di sicurezza

Il coperchio della scatola elettrica e la cuffia di collegamento fungono da protezione dal contatto accidentale per le unità 004/005 e 008. Per le unità 012, 014/020, 014+/020+, 025/030, 025+/030+, 035/040, 050/060, 070/080, 070+/080+ e 100/120, la protezione dal contatto accidentale è garantita dallo sportello bloccabile sulla scatola elettrica e dall'eventuale cuffia di collegamento.

Solo un elettricista qualificato o un tecnico della manutenzione addestrato può rimuovere le protezioni di sicurezza.



Avvertenza

L'alimentazione elettrica all'unità deve essere isolata spegnendo l'interruttore di sicurezza prima di rimuovere la protezione di sicurezza.

Durante il funzionamento dell'unità di trattamento aria, le protezioni dal contatto accidentale devono essere sempre montate, tutti gli sportelli di ispezione devono essere chiusi e deve essere installato il coperchio della morsettiera sopra all'unità.

2. Generalità

2.1 Gestione dell'unità di trattamento aria prima della taratura

L'unità di trattamento dell'aria e i relativi raccordi dei canali devono essere protetti da umidità e condensa fino alla taratura dell'unità.

2.2 Campo di applicazione

Le unità GOLD sono progettate per le applicazioni di ventilazione confortevole. A seconda della variante selezionata, le unità GOLD possono trovare impiego in edifici come uffici, scuole, asili, edifici pubblici, negozi, edifici residenziali, ecc.

Per sfruttare al meglio i vantaggi offerti dall'impianto GOLD è importante tenere conto delle peculiarità delle unità di trattamento aria in fase di progettazione, installazione, taratura ed esercizio.

L'unità di trattamento aria, nella sua versione di progettazione base, deve essere installata internamente. L'accessorio TBTA/TBTB deve essere utilizzato se le unità di trattamento dell'aria vengono installate esternamente. Se gli accessori per canali vengono installati esternamente, devono essere collocati in un alloggiamento isolato (tipo TCxx).

Le unità GOLD RX sono progettate e collaudate per temperature dell'ambiente circostante e del flusso d'aria comprese tra -40 °C e +40 °C. Tuttavia, la differenza di temperatura tra l'aria esterna e l'aria di ripresa non deve essere superiore a 70 °C.

I ventilatori sono certificati per il funzionamento continuo a temperature fino a 40 °C.

I ventilatori vengono testati e possono gestire un funzionamento di un'ora a 70 °C.

Importante!

Leggere sempre le istruzioni di sicurezza riportate nella Sezione 1 che spiegano i rischi insiti nell'utilizzo dell'unità e che indicano chi può azionarla ed eseguirne la manutenzione. Rispettare inoltre scrupolosamente le istruzioni di installazione riportate in ogni paragrafo.

Le targhette dati del prodotto sono situate sul lato di ispezione dell'unità di trattamento dell'aria e su una parete interna della sezione del ventilatore. Fare riferimento ai dettagli riportati sulla targhetta dati del prodotto quando si contatta Swegon.

2.3 Design meccanico

GOLD è disponibile in 12 taglie fisiche e 24 portate d'aria.

GOLD RX Top taglia 004-012 è dotato di filtri pieghettati ePM10 60% (M5) o ePM1 50% (F7). Altre taglie/varianti presentano filtri per l'aria di mandata e di ripresa realizzati in fibra di vetro classe ePM10 60% (M5) o ePM1 60% (F7).

Il tipo RECOeconomic di recuperatore di calore rotativo è provvisto di controllo della velocità variabile.

I ventilatori dell'aria di mandata e di ripresa sono di tipo GOLD Wing+, un ventilatore assiale centrifugo con pale curve rovesciate. I ventilatori sono a trasmissione diretta e presentano un sistema di controllo motore per la velocità variabile.

2.4 Sistema di comando

Il sistema di comando IQlogic è basato su microprocessore e integrato nell'unità di trattamento aria. Controlla e regola i ventilatori, il recuperatore di calore, le temperature, i flussi dell'aria, i tempi operativi e numerose funzioni interne ed esterne, nonché gli allarmi.

2.5 Documentazione ambientale

Per una dichiarazione relativa ai materiali di costruzione completa, visitare la nostra home page all'indirizzo www.swegon.com (applicabile solo per Swegon).

L'unità di trattamento aria è progettata in modo tale per cui può essere smontata facilmente nelle sue parti componenti. Al termine della vita utile del prodotto, contattare una società di riciclaggio accreditata per lo smaltimento.

Il peso riciclabile di GOLD è circa il 94% del suo peso iniziale.

Swegon AB è associata a REPA Register, N. 5560778465.

Contatto Swegon AB, telefono: +46 (0)512-322 00, per domande inerenti le istruzioni di montaggio o l'impatto ambientale dell'unità di trattamento aria.

2.6 Componenti delle unità di trattamento aria

I singoli componenti sono precisati di seguito individualmente in una descrizione schematica semplificata.

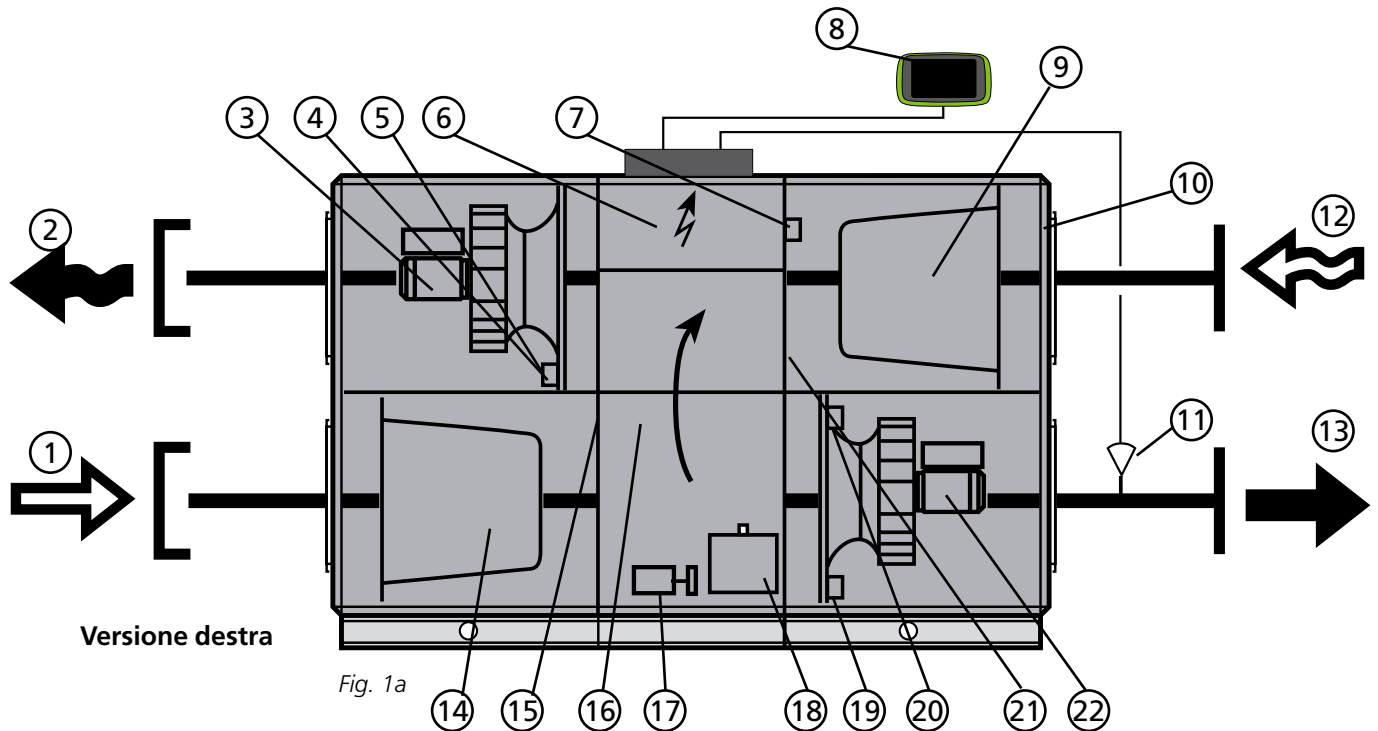


Fig. 1a

Versione destra



GOLD 004-120: Le unità di trattamento aria possono essere ordinate nella versione destra (fig. 1a) o sinistra (fig. 1b).

GOLD 012-120: L'unità di trattamento aria conforme alla Fig. 1a illustra la disposizione dei ventilatori 1. L'unità può anche essere disposta in base alla disposizione dei ventilatori 2. I ventilatori e i filtri vengono poi invertiti specularmente in senso verticale.

Nella versione sinistra (Fig. 1b), i componenti contrassegnati con un asterisco cambiano funzione e denominazione (i nomi dei componenti dipendono dal fatto che la loro funzione sia relativa ad aria di mandata o di ripresa).

Disposizione e denominazione dei componenti

- 1 ARIA ESTERNA* (nella versione sinistra: aria di ripresa)
- 2 ARIA DI ESPULSIONE* (nella versione sinistra: aria di mandata)
- 3 Ventilatore dell'aria di ripresa* con motore e dispositivo di manovra del motore
- 4 Misure 004-060: Sensore di pressione, ventilatore aria di ripresa* e sensore di pressione, filtro aria di mandata*
Misure 070-120: Sensore di pressione, ventilatore dell'aria di ripresa*
- 5 Misure 004-060: Nessuno (vedere punto 4)
Misure 070-120: Sensore di pressione, filtro aria di mandata*
- 6 Scatola elettrica con centralina
- 7 Sensore di pressione del recuperatore di calore
- 8 Terminale manuale IQnavigator

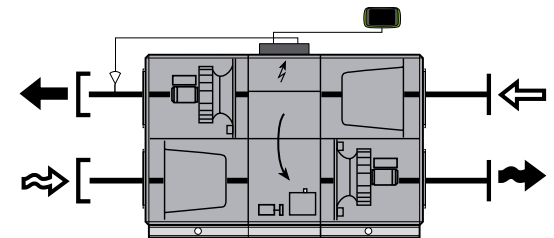


Fig. 1b

Versione sinistra

- 9 Filtro dell'aria di ripresa*
- 10 Piastra di taratura (versione sinistra dell'unità, mediante sezione sinistra del filtro)
- 11 Sensore di temperatura, aria di mandata (da montare nel canale dell'aria di mandata)
- 12 ARIA DI RIPRESA* (nella versione sinistra: aria esterna)
- 13 ARIA DI MANDATA* (nella versione sinistra: aria di espulsione)
- 14 Filtro dell'aria di mandata*
- 15 Sensore di temperatura, aria esterna*
- 16 Recuperatore di calore
- 17 Motore, recuperatore di calore
- 18 Scambiatore di calore centralina, con monitoraggio della rotazione integrato
- 19 Misure 004-060: Sensore di pressione, ventilatore aria di mandata* e sensore di pressione, filtro aria di ripresa*
Misure 070-120: Sensore di pressione, ventilatore aria di mandata*
- 20 Misure 004-060: Nessuno (vedere punto 19)
Misure 070-120: Sensore di pressione, filtro aria di ripresa*
- 21 Sensore di temperatura, aria di ripresa*
- 22 Ventilatore dell'aria di mandata* con motore e dispositivo di manovra del motore

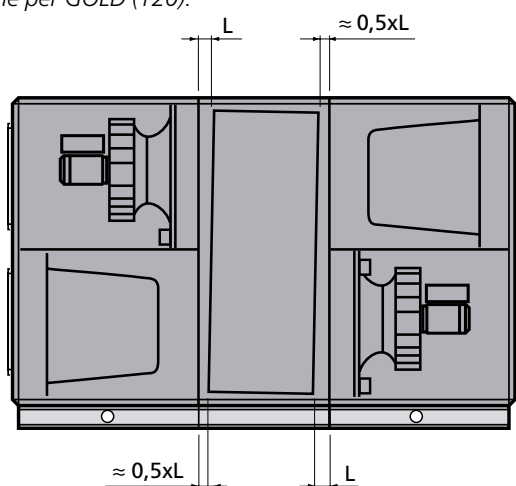
3. Taratura

3.1 Generalità

Sequenza di taratura:

1. Controllare che unità, sistema di canali o sezioni funzionali siano privi di corpi estranei.
2. Controllare che il rotore del recuperatore di calore rotativo ruoti facilmente. Per le taglie 050-120, il recuperatore di calore rotativo deve essere leggermente angolato verso il filtro, vedere lo schema seguente.

Se occorre regolare l'inclinazione, fare riferimento alle istruzioni specifiche sulla regolazione dell'inclinazione del recuperatore di calore rotativo (004-080) o alle istruzioni di installazione per GOLD (120).



GOLD RX, taglie 050-120: La figura mostra l'inclinazione del rotore preimpostata di fabbrica in un'unità con disposizione dei ventilatori 1. L'inclinazione deve sempre essere verso il filtro, il che significa che l'inclinazione per la disposizione dei ventilatori 2 è nell'altra direzione.

3. Portare l'interruttore di sicurezza in posizione ON (I).
4. Selezionare la lingua appropriata, se non è già stata selezionata. Vedere la sezione 4.7 del Manuale delle funzioni GOLD, Installazione

5. L'unità di trattamento aria presenta un'impostazione di fabbrica che la rende pronta all'uso. Vedere il Rapporto di taratura fornito a parte.

Tuttavia, spesso è necessario modificare queste impostazioni in base alle condizioni specifiche.

Se necessario, inserire l'impostazione della posizione ventilatore (lato di ispezione), vedere la sezione 4.10 del Manuale delle funzioni, Installazione.

Programmare interruttore a tempo, modo operativo, temperature, portate d'aria e funzioni come descritto nelle procedure della sezione 4 nel Manuale delle funzioni, Installazione.

Selezionare se l'unità di misura della portata d'aria sarà l/s, m³/s, m³/h o cfm.

Compilare il Rapporto di messa in servizio e conservarlo nella tasca porta-documenti dell'unità di trattamento aria.

In alcuni casi potrebbe essere necessario correggere la banda P e il tempo I, se il sistema di regolazione del riscaldamento oscilla o funziona lentamente. Ciò richiede l'inserimento di un codice speciale. Contattare il rappresentante Swegon.

6. All'occorrenza, attivare il modo manuale o automatico (Quadro strumenti) oppure bloccare la velocità dei ventilatori (immagine REGOLAZIONE PORTATA D'ARIA). Regolare il sistema di canali e i diffusori d'aria in base alla sezione 3.2.
7. Controllare e regolare all'occorrenza il bilanciamento pressione dell'unità di trattamento aria in base alla sezione 3.3.
8. Terminare con la taratura del filtro in base alla sezione 3 nel Manuale delle funzioni, Installazione.

3.2 Regolazione di sistema di canali e diffusori d'aria

Per eliminare i consumi energetici inutili dei ventilatori, è importante ridurre al minimo la caduta di pressione nel sistema. Inoltre, è importante che il sistema di canali e i diffusori d'aria siano tarati correttamente dal punto di vista del comfort.

In sede di taratura di diffusori d'aria e sistema di canali di GOLD, si raccomanda di applicare il principio della proporzionalità.

In tal modo, il rapporto fra le portate d'aria nei canali di derivazione rimane costante anche se si modifica la portata d'aria nei canali principali. Lo stesso vale per i diffusori d'aria dell'impianto.

Per la taratura del sistema di canali, è possibile bloccare la velocità delle ventole dell'unità di trattamento aria su una determinata portata impostata, vedere la sezione 4.1.7 nel Manuale delle funzioni, Installazione.

3.2.1 Sequenza di regolazione

Per la regolazione del sistema, procedere nel seguente ordine:

1. Regolare i diffusori d'aria di ogni canale di derivazione.
2. Regolare i canali di derivazione.
3. Regolare i canali principali.

3.2.2 Procedura di taratura

1. Impostare tutti i diffusori d'aria e le bocchette in modo che siano completamente aperti.
2. Calcolare il quoziente fra la lettura della portata d'aria e la portata d'aria nominale per tutti i diffusori d'aria, canali di derivazione e canali principali. Il diffusore d'aria che presenta il quoziente più basso in ogni canale di derivazione deve essere completamente aperto. Utilizzare questo diffusore d'aria come DIFFUSORE D'ARIA INDICE. Lo stesso principio vale per le bocchette di derivazione e le bocchette principali.

Di conseguenza, al termine della taratura, devono essere completamente aperti un diffusore d'aria per ogni canale di derivazione, una bocchetta di derivazione e una bocchetta principale.

3. Iniziare a regolare il canale principale che presenta il quoziente più alto e, all'interno del canale principale, il canale di derivazione che presenta il quoziente più alto. In tal modo, si inizia poi a "incanalare" l'aria verso le sezioni del sistema che ne presentano meno.
4. Regolare l'ultimo diffusore d'aria del canale di derivazione in modo che abbia lo stesso quoziente del diffusore d'aria indice. Questo diffusore d'aria diventa il DIFFUSORE D'ARIA DI RIFERIMENTO. Spesso l'ultimo diffusore d'aria del canale di derivazione è quello che presenta il quoziente più basso e deve rimanere aperto. In questo caso, il diffusore d'aria indice coinciderà con il diffusore d'aria di riferimento.
5. Limitare l'apertura degli altri diffusori d'aria nel canale di derivazione in modo da ottenere lo stesso quoziente dell'attuatore di riferimento.

NOTA! Il quoziente del terminale di riferimento si modifica per ogni dispositivo diffusore d'aria con apertura limitata quindi, in pratica, si può impostare il quoziente del dispositivo diffusore d'aria di riferimento su un valore leggermente più alto. Il dispositivo di riferimento deve essere misurato dopo ogni limitazione dell'apertura del dispositivo diffusore d'aria.

6. Passare al canale di derivazione che presenta il secondo quoziente più alto e regolare lì i relativi dispositivi diffusori d'aria, ecc.

NOTA! Tutte le bocchette di derivazione devono rimanere completamente aperte finché non sono stati regolati tutti i dispositivi diffusori d'aria.

7. Limitare l'apertura della bocchetta di derivazione che presenta il quoziente più alto in modo da ottenere lo stesso valore della bocchetta di derivazione che presenta il quoziente più basso.

NOTA! Ricordare che la bocchetta indice cambia il proprio quoziente; procedere come indicato nel punto 5.

8. Dopo aver tarato tutte le bocchette di derivazione, limitare le aperture delle bocchette principali allo stesso modo.

Vedere anche l'esempio di regolazione sotto.

Esempio della modalità di regolazione

– Iniziare regolando il canale di derivazione B, che presenta il quoziente più alto.

– L'ultimo attuatore, B3, presenta il quoziente più basso e deve rimanere completamente aperto.

Regolare gli altri attuatori dell'aria, B1 e B2, in modo da ottenere lo stesso quoziente dell'attuatore B3 (vedere punto 5 sopra).

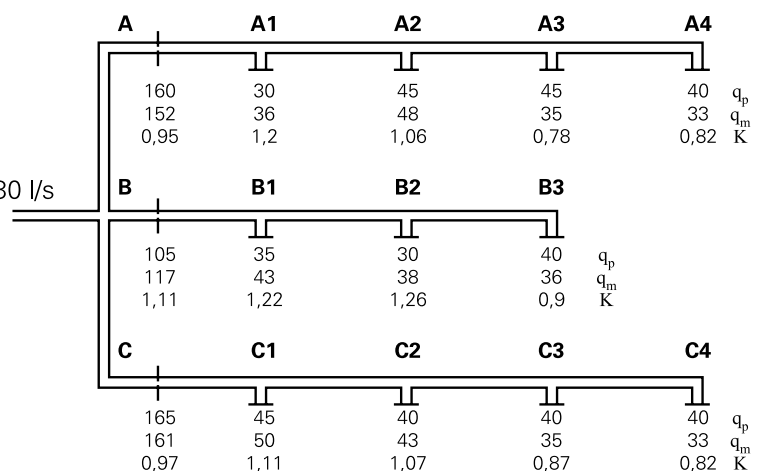
– A questo punto, regolare gli attuatori dell'aria nel canale di derivazione C. L'attuatore C4 deve rimanere completamente aperto e le aperture degli altri devono essere limitate in modo da ottenere lo stesso quoziente.

– Regolare gli attuatori dell'aria nel canale di derivazione A. L'attuatore A3 funge da attuatore indice, quindi occorre limitare dapprima l'apertura dell'attuatore A4 (attuatore di riferimento) in modo da ottenere il quoziente dell'attuatore A3. – A questo punto, regolare gli attuatori dell'aria in modo da ottenere lo stesso quoziente di A4.

– Limitare l'apertura della bocchetta di derivazione B in modo da ottenere lo stesso quoziente della bocchetta di derivazione A. Procedere allo stesso modo per la bocchetta di derivazione C.

Controllare che tutte le bocchette presentino lo stesso quoziente.

Al termine della taratura, per avere la pressione minima nel sistema, devono rimanere completamente aperti 3 attuatori dell'aria e una bocchetta di derivazione.



qp = portata d'aria nominale (l/s)

qm = lettura della portata (l/s)

$$K (\text{quoziente}) = \frac{qm}{qp}$$

3.3 Per regolare il bilanciamento della pressione

3.3.1 Generalità

Deve essere presente un certo grado di pressione negativa nella sezione dell'aria di ripresa, in modo che la direzione della perdita d'aria attraverso il recuperatore di calore e il funzionamento del settore di spurgo siano corretti. In tal modo si evita che l'aria di ripresa venga trasferita nell'aria di mandata.

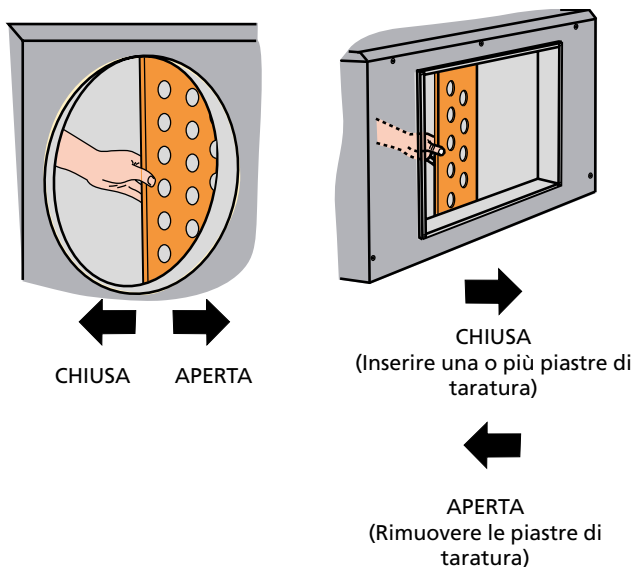
La regolazione del bilanciamento pressione nell'unità deve essere effettuata dopo il montaggio dell'impianto completo, lo scarico delle portate d'aria da tutti i diffusori dell'aria e la regolazione delle valvole di regolazione, quando le portate dell'aria di mandata e di ripresa corrispondono al normale funzionamento dell'unità di trattamento aria.

Piastre di taratura

GOLD RX

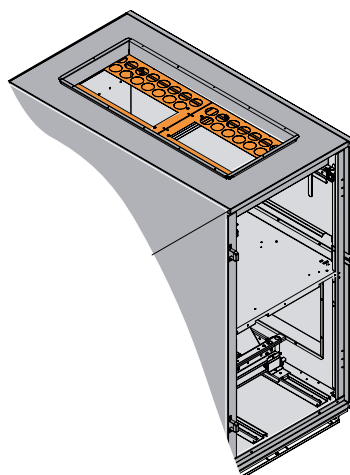
Preso d'aria vista lateralmente

Taglie 004 – 012, 1 – 2 piastre Taglie 014 – 120, 1 – 5 piastre



Preso d'aria vista dall'alto

Taglie 014 – 030, 2 piastre



Fissare le piastre di taratura al soffitto con viti autofilettanti dall'interno dell'AHU.

Regolare il bilanciamento della pressione ostruendo i fori nella piastra di taratura utilizzando i tappi in plastica in dotazione (raggiungere il foro rettangolare nella piastra di taratura e inserirvi attraverso il tappo in plastica).

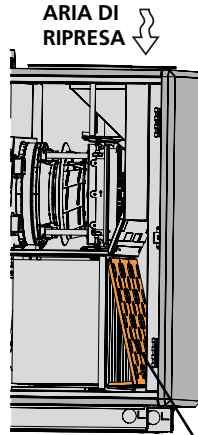
Regolare il bilanciamento della pressione ostruendo i fori nella piastra di taratura utilizzando i tappi in plastica in dotazione.

GOLD RX Top 004-008
Ventilatore per l'aria di mandata, livello inferiore, 1 piastra



Piastra di taratura

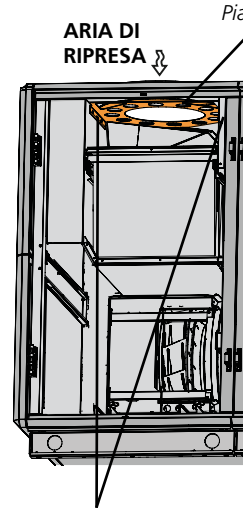
Ventilatore per l'aria di mandata, livello superiore, 2 piastre



Piastra di taratura

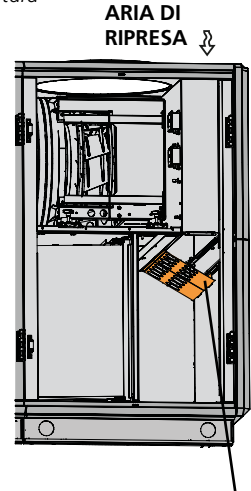
Agganciare le piastre di taratura sulla guida del filtro superiore, quindi premere verso il basso le piastre di taratura in modo che si agganci alla guida inferiore.

GOLD RX Top 011/012,
Ventilatore per l'aria di mandata, livello inferiore, 1 piastra



Viti di montaggio (3 in totale)

Ventilatore per l'aria di mandata, livello superiore, 1 piastra



Piastra di taratura

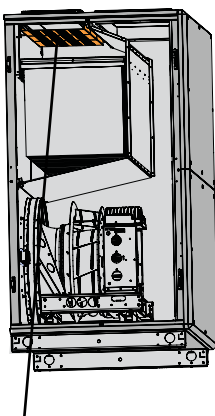
Agganciare la piastra di taratura nella scanalatura sul lato contro il filtro. Sollevare la piastra di taratura verso l'alloggiamento dell'AHU e agganciarla nella scanalatura.

Rimuovere la vitelle viti di montaggio, ove pertinente, e inserire la piastra di taratura nelle scanalature previste. Serrare la viteli di montaggio. Vedere la figura sopra. Regolare il bilanciamento della pressione ostruendo i fori nella piastra di taratura utilizzando i tappi in plastica in dotazione.

Piastra di taratura in dotazione per GOLD RX Top 004-012. In caso di modifica delle direzioni dell'aria, è necessario ordinare un'altra piastra di taratura.

GOLD RX Top 014-030
Ventilatore per l'aria di mandata livello inferiore, 3 piastre

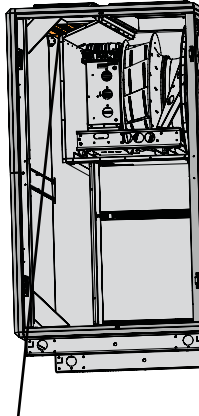
ARIA DI RIPRESA



Piastra di taratura
Far scattare in posizione le piastre di taratura attorno alla ghiera nel tetto.

GOLD RX Top 014-030
Ventilatore per l'aria di mandata livello superiore, 3 piastre

ARIA DI RIPRESA



Piastra di taratura
Far scattare in posizione le piastre di taratura attorno alla ghiera nel tetto.

Regolare il bilanciamento della pressione ostruendo i fori nella piastra di taratura utilizzando i tappi in plastica in dotazione.

3.3.2 Garantire la corretta direzione delle perdite d'aria

Il bilanciamento della pressione nell'unità si regola con l'ausilio delle piastre di montaggio installate all'ingresso dell'aria in ripresa. Le piastre di taratura vengono fornite separatamente e devono essere montate dall'installatore durante la connessione del canale dell'aria di ripresa. Vedere le figure riportate nelle pagine successive.

Collegare un manometro alle prese di misurazione della pressione dell'unità di trattamento aria. L'unità dispone di quattro prese di misurazione della pressione. Occorre utilizzare le due prese più vicine al canale dell'aria in ripresa. La presa blu di misurazione della pressione consente di misurare la pressione negativa nella sezione dell'aria di ripresa, mentre la presa bianca di misurazione della pressione consente di misurare la pressione negativa nella sezione dell'aria di mandata.

Le prese di misurazione della pressione si trovano presso la scatola elettrica/il quadro elettrico per la taglia 004-008 (involucro comune) e nella sezione centrale dell'unità per la taglia 004-120 (design diviso). Quando si combina GOLD RX Top 004-012 con COOL DX Top, notare che le prese di misurazione della pressione si trovano all'interno della sezione centrale dell'unità di trattamento dell'aria. Vedere la figura a destra.

Notare come entrambe le prese di misurazione della pressione vengano utilizzate per misurare la pressione negativa.

VALORI MISURATI

La pressione negativa della sezione dell'aria di ripresa deve essere superiore o uguale alla pressione negativa della sezione dell'aria di mandata.

Se la pressione negativa della sezione dell'aria di ripresa è uguale o superiore per un massimo di 20 Pa alla pressione negativa della sezione dell'aria di mandata, allora la regolazione può considerarsi conclusa.

Scostamenti

Se la pressione negativa della sezione dell'aria di ripresa è inferiore a quella della sezione dell'aria di mandata, l'impostazione della serranda deve essere regolata in base alla seguente procedura:

1. Arrestare l'unità di trattamento aria, aprire lo sportello di ispezione per accedere al filtro dell'aria di ripresa.
GOLD RX Top/GOLD RX con presa d'aria dall'alto: Ostruire il numero appropriato di fori nella piastra di taratura utilizzando i tappi in plastica in dotazione.

GOLD RX con presa d'aria laterale: Spingere leggermente in avanti le piastre di taratura (chiuderle) nella presa d'aria di ripresa.

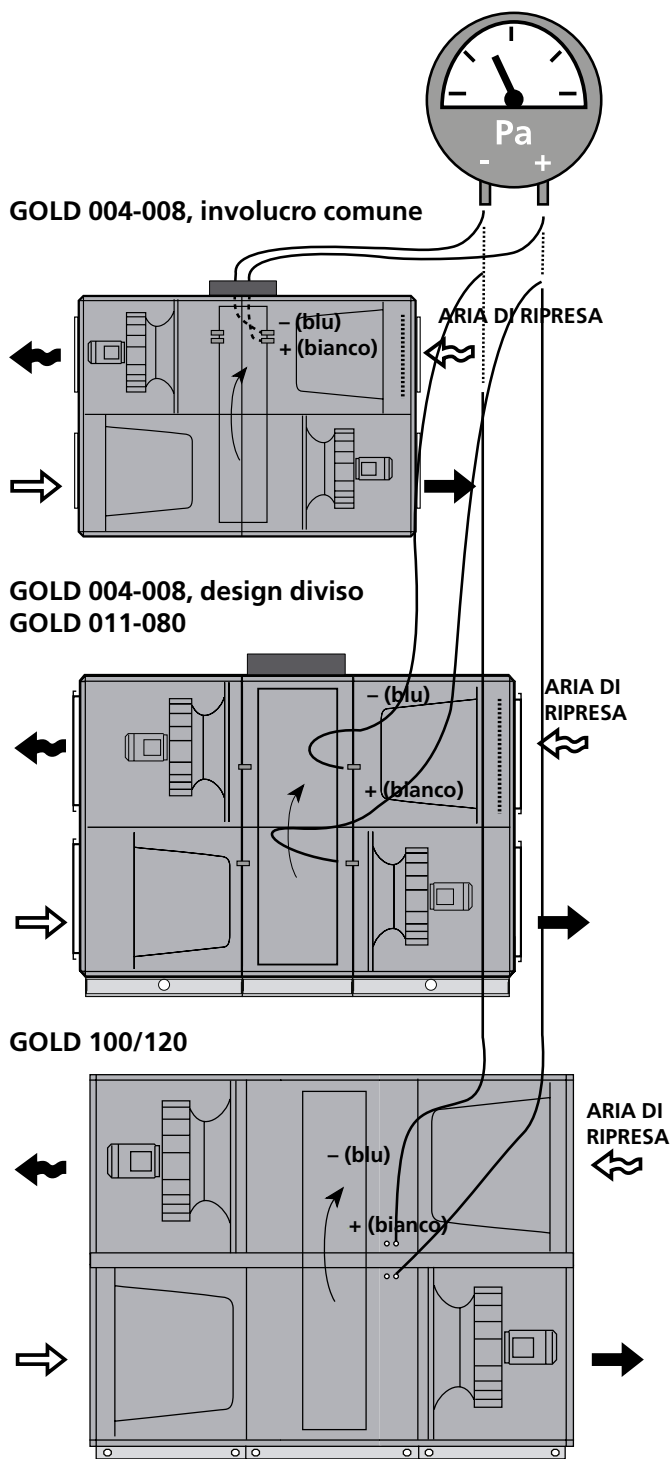
Per un collegamento full face (accessorio per canali in un alloggiamento isolato): Se la piastra o le piastre di taratura sono completamente chiuse e la pressione subatmosferica nella sezione dell'aria di ripresa è ancora inferiore a quella della sezione di mandata, ostruire un numero appropriato di fori nella piastra di taratura con i tappi in plastica in dotazione.

3. Chiudere lo sportello di ispezione e riavviare l'unità.

4. Misurare le pressioni.

Ripetere questa procedura fino a quando la pressione negativa della sezione dell'aria di ripresa non raggiunge un livello uguale o superiore per un massimo di 20 Pa alla pressione negativa della sezione dell'aria di mandata (0-20 Pa).

Prese di misurazione della pressione; direzione del passaggio d'aria (nella figura è illustrata la versione destra)



5. Se la pressione negativa nella sezione dell'aria di ripresa supera di oltre 20 Pa quella nella sezione dell'aria di mandata, anche se le piastre di taratura sono completamente aperte, la portata d'aria per perdite e spurgo sarà superiore al necessario e ciò comporterà un maggiore consumo di elettricità da parte del ventilatore dell'aria di ripresa.

4. Manutenzione



Avvertenza

Prima di eseguire qualsiasi intervento, accertarsi che l'alimentazione elettrica all'unità di trattamento dell'aria sia stata disattivata.

4.1 Sostituzione del filtro

Procedere alla sostituzione dei filtri in fibra di vetro; il pre-filtro in maglia di alluminio, se presente, deve essere lavato quando si attiva il relativo allarme.

Ordinare nuovi filtri da Swegon o dal rappresentante Swegon più vicino. Specificare la taglia dell'unità GOLD, sia nel caso in cui la sostituzione riguardi uno o due direzioni della portata d'aria, sia in caso di sostituzione di filtri standard e/o eventualmente un pre-filtro.

4.1.1 Smontaggio dei filtri

Quando si rimuovono i filtri, è consigliabile pulire il vano in cui sono alloggiati.

Filtri standard:

Estrarre le maniglie (A) per sbloccare i filtri dai relativi supporti. Estrarre i filtri.

Possibile presenza di pre-filtro nelle unità di trattamento aria:

Estrarre i filtri.

4.1.2 Montaggio di nuovi filtri

Filtri standard:

Inserire i filtri nei relativi supporti. Contemporaneamente, estrarre i sacchi dei filtri, se presenti, per evitare che si impiglino, subiscano danni o si pieghino.

Inserire i filtri a fondo nell'unità e premerli leggermente contro i telai dei filtri in modo che facciano tenuta.

Premere le maniglie (A) in modo da fissare i filtri nei relativi supporti.

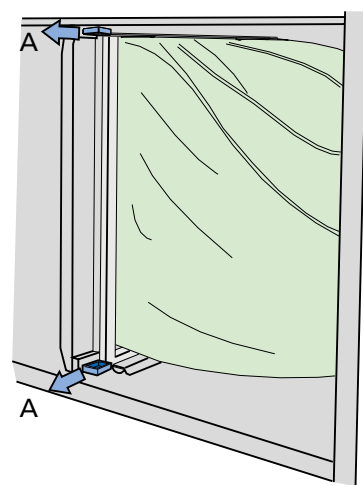
Chiudere gli sportelli di ispezione.

Terminare con la taratura del filtro in base alla sezione 2 nel Manuale delle funzioni, Utenti.

Pre-filtri, se presenti, nell'AHU:

Inserire i filtri nelle guide apposite a fondo nell'AHU e premerli leggermente contro i telai dei filtri in modo che facciano tenuta.

Terminare con la taratura del filtro in base alla sezione 2 nel Manuale delle funzioni, Utenti.



4.2 Pulizia e ispezione

4.2.1 Generalità

L'accesso per la pulizia deve essere garantito durante la pianificazione e durante l'installazione dell'unità di trattamento aria. Per esempio, questo può comprendere la configurazione dell'unità e la disposizione di tubi e cavi.

Pulire l'interno dell'unità di trattamento aria se necessario. Eseguire l'ispezione dell'unità di trattamento aria in occasione della sostituzione dei filtri o almeno due volte all'anno.

4.2.2 Vani per i filtri

Il momento più opportuno per pulire l'unità è quando si sostituiscono i filtri.

4.2.3 Recuperatori di calore

Controllare almeno due volte all'anno se sono necessari interventi di pulizia. La pulizia può essere effettuata dal vano filtri.

La pulizia del recuperatore di calore deve essere effettuata principalmente con un aspiratore dotato di un ugello morbido, che non danneggi i passaggi di aria nel rotore.

Ruotare manualmente il rotore per raggiungere tutte le superfici. Se il recuperatore di calore è molto sporco, è possibile pulirne la superficie con aria compressa.

Se necessario, si può estrarre il recuperatore di calore dall'alloggiamento dell'unità e lavarlo con solvente sgrassante. Operazioni di lavaggio di questo tipo sono consentite solo a personale addestrato da Swegon.

Tenuta a nastro rivestita in vinile

Sollevarre la guarnizione in tessuto e ispezionarne il lato inferiore. All'occorrenza, pulire con una spazzola o un aspiratore.

Se la guarnizione in tessuto è usurata o molto sporca occorre sostituirla. Non lubrificarla!

Tensione della cinghia di trasmissione

Sostituire la cinghia di trasmissione se è lenta o usurata e se scivola leggermente quando incontra resistenza. Contattare personale di assistenza addestrato da Swegon.

4.2.4 Ventilatori e vani ventilatori

Eseguire l'ispezione delle giranti dei ventilatori e, all'occorrenza, pulirle per rimuovere i depositi di sporcizia.

Controllare che la girante non sia sbilanciata.

Controllare che i cuscinetti non facciano rumore.

Pulire con aspirazione o spazzolare il motore del ventilatore. La pulizia può anche essere effettuata utilizzando con cautela un panno umido e detergente per stoviglie.

Pulire il vano del ventilatore se necessario.

4.3 Controllo di servizio e funzionalità

È necessario effettuare le ispezioni di servizio e funzionalità agli intervalli indicati sotto.

Elemento da controllare	Azione	Manut. ogni 6 mesi	Manut. ogni 12 mesi
Assistenza			
Filtri	Da sostituire quando il display indica un allarme filtro. Controllare che il telaio di installazione del filtro sia funzionante e serrato.		x
Ventilatori, recuperatori di calore, accessori per canali	Ispezionare e pulire se necessario.	x	
Superfici interne	Ispezionare e pulire se necessario.	x	
Superfici esterne	Ispezionare e pulire se necessario.		x
Guarnizioni, profili di tenuta, cuscinetti, cinghie di trasmissione	Ispezionare e correggere se necessario.		x
Sensori, cablaggio, tubi di misurazione	Effettuare un'ispezione visiva e correggere se necessario.		x
Ispezione delle funzionalità			
Funzioni di sicurezza, antincendio e protezione antigelo, ecc.	Per ispezionare le funzionalità.		x
Altre funzioni di controllo	Per ispezionare le funzionalità. Confrontare i valori dell'unità di trattamento dell'aria con il rapporto di taratura. Eventuali incoerenze devono essere corrette adottando misure appropriate.		x
Storico allarmi	Revisione.	x	

4.4 Garanzia

Per inviare una richiesta di garanzia, è necessario produrre un rapporto di ispezione di servizio e funzionalità completo, documentato e firmato del prodotto e i relativi accessori.

Un rapporto di ispezione di servizio e funzionalità deve essere condotto secondo le istruzioni nelle sezioni 4.1, 4.2 e 4.3.

Le condizioni generali per la garanzia sono indicate nelle disposizioni di consegna applicabili alla fornitura.

5. Allarmi e risoluzione di problemi

5.1 Generalità

Gli allarmi sono visualizzati con un LED rosso lampeggiante sul terminale manuale.

Quando il LED lampeggia, andare al registro allarmi nel quadro strumenti, vedere la sezione 2.2.3 del Manuale delle procedure operative del terminale manuale IQnavigator.

Gli allarmi attivi, gli allarmi in sospeso e lo storico allarmi (ultimi 50) possono essere visualizzati alla voce Registro allarmi.

Per il reset degli allarmi è possibile selezionare allarmi singoli o tutti gli allarmi.

Il tempo di reset può essere visualizzato anche nello storico.

La ricerca dei guasti deve essere effettuata per la funzione o il componente funzionale indicati nel testo di allarme.

Se non è possibile rimediare immediatamente al guasto:

Controllare se è possibile continuare a utilizzare l'unità di trattamento aria finché non si può eliminare il difetto. Selezionare il blocco dell'allarme e/o modificarlo da Arresto a Funzionamento. Vedere la sezione 4.8.6 del Manuale delle funzioni, Installazione.

5.1.1 Allarmi A e B

Gli allarmi A inviano un'indicazione all'uscita per il relè dell'allarme A (modulo IQlogic+).

Gli allarmi B inviano un'indicazione all'uscita per il relè dell'allarme B (modulo IQlogic+).

Attraverso questi relè, gli allarmi possono essere inoltrati con diverse priorità.

5.1.2 Ripristino di allarmi

Il reset degli allarmi che richiedono un ripristino manuale può essere eseguito dal terminale manuale. Selezionare Reset nel registro allarmi.

Il reset degli allarmi che si ripristinano automaticamente avviene non appena eliminato il guasto.

Il ripristino degli allarmi può avvenire anche tramite una rete per comunicazioni (non applicabile all'allarme protezione antigelo).

5.1.3 Modifica della priorità degli allarmi

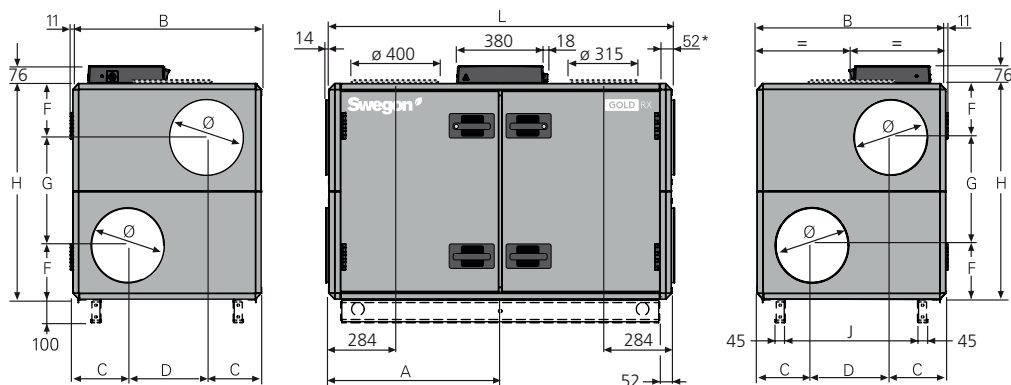
Vedere la sezione 4.8.6 del Manuale delle funzioni, Installazione.

6. Dati tecnici

6.1 Dimensioni

6.1.1 GOLD RX (non Top)

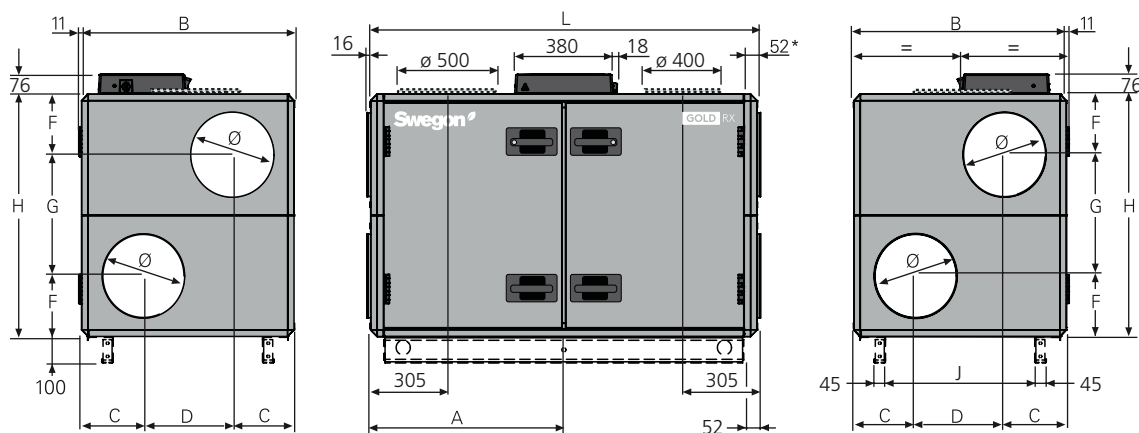
GOLD 004/005, involucro comune



* L'unità di trattamento aria viene fornita senza pannello di connessione terminale se verrà collegato un accessorio per canali collocato in un alloggiamento isolato. L'AHU può anche essere dotata di pannello di collegamento terminale full face (accessorio).

I travetti di sostegno sono opzionali.

GOLD 007/008, involucro comune

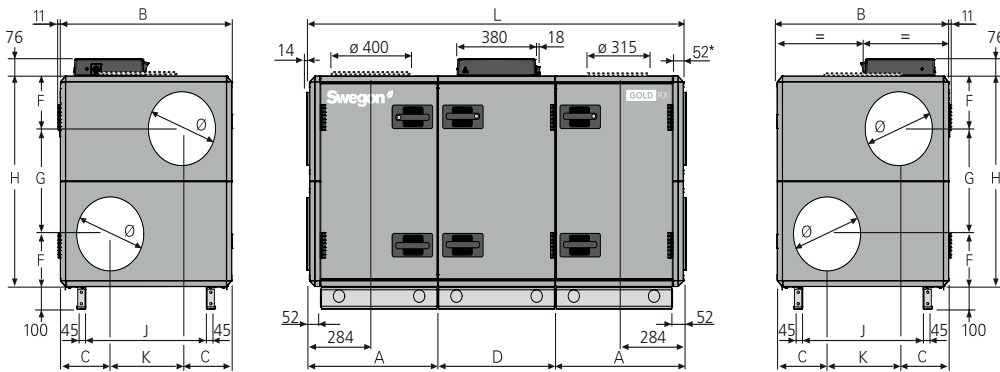


* L'unità di trattamento aria viene fornita senza pannello di connessione terminale se verrà collegato un accessorio per canali collocato in un alloggiamento isolato. L'AHU può anche essere dotata di pannello di collegamento terminale full face (accessorio).

I travetti di sostegno sono opzionali.

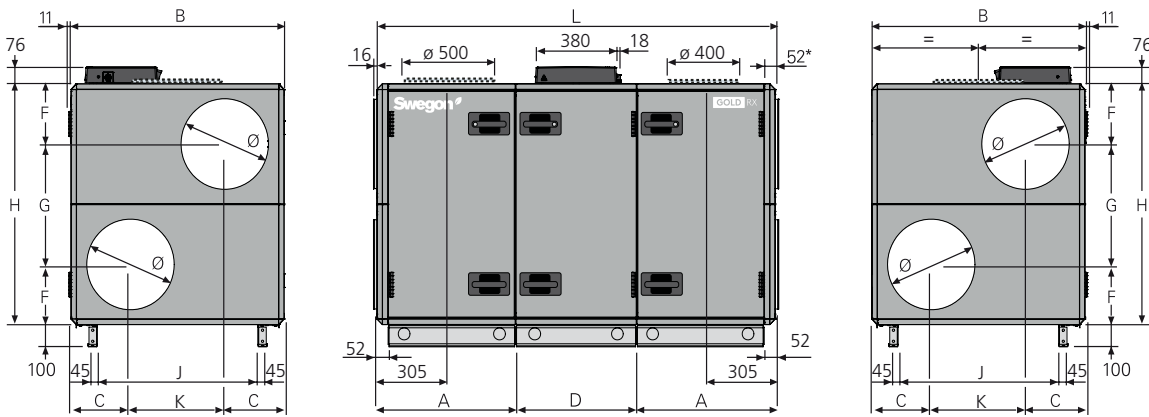
Taglia	A	B	C	D	F	G	H	J	K	L	Ø	Peso, kg
004/005	743	825	240	345	230	460	920	579	-	1499	315	234-278
007	805	995	277,5	440	271	543	1085	749	-	1619	400	281-355
008	805	995	277,5	440	271	543	1085	749	-	1619	400	295-363

GOLD 004/005, design diviso



* L'unità di trattamento aria viene fornita senza pannello di connessione terminale se verrà collegato un accessorio per canali collocato in un alloggiamento isolato. L'AHU può anche essere dotata di pannello di collegamento terminale full face (accessorio).

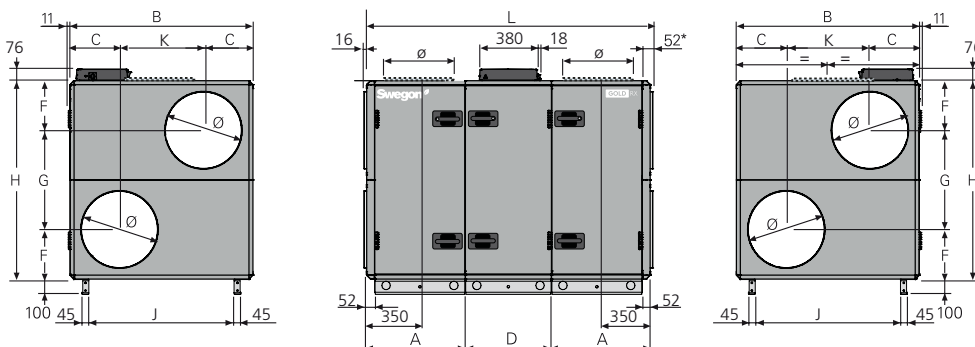
GOLD 007/008, design diviso



* L'unità di trattamento aria viene fornita senza pannello di connessione terminale se verrà collegato un accessorio per canali collocato in un alloggiamento isolato. L'AHU può anche essere dotata di pannello di collegamento terminale full face (accessorio).

Taglia	A	B	C	D	F	G	H	J	K	L	Ø	Peso, kg
004/005	617	825	240	565	230	460	920	579	345	1799	315	278-335
007	647,5	995	277,5	565	271	543	1085	749	440	1860	400	327-412
008	647,5	995	277,5	565	271	543	1085	749	440	1860	400	341-420

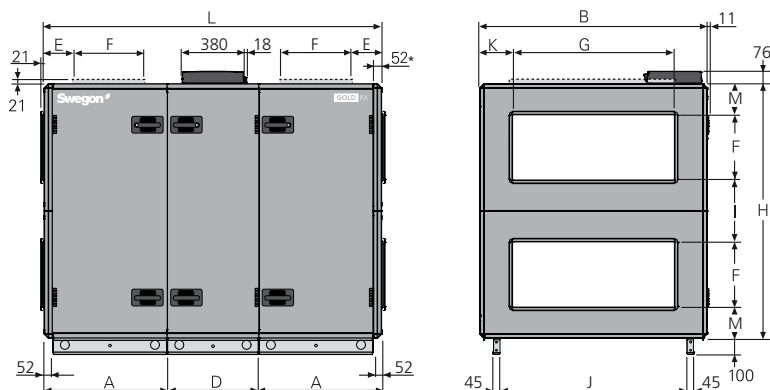
GOLD 011/012



* L'unità di trattamento aria viene fornita senza pannello di connessione terminale se verrà collegato un accessorio per canali collocato in un alloggiamento isolato. L'AHU può anche essere dotata di pannello di collegamento terminale full face (accessorio).

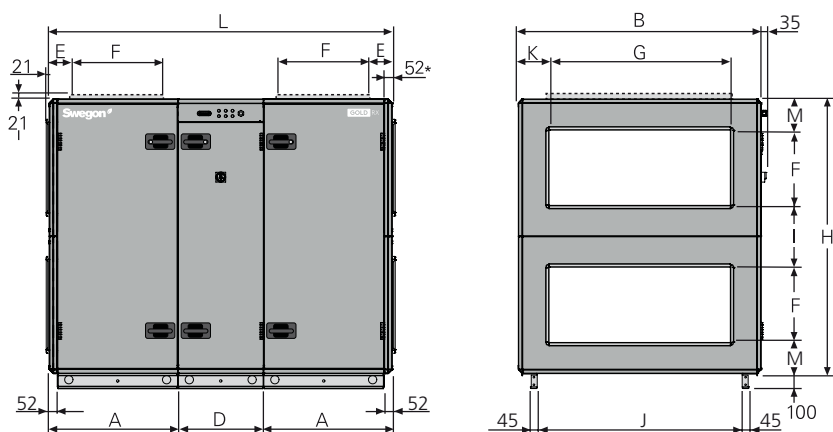
Taglia	A	B	C	D	F	G	H	J	K	L	Ø	Peso, kg
011	647	1199	324	565	324	647	1295	953	551	1859	500	427-527
012	647	1199	324	565	324	647	1295	953	551	1859	500	450-554

GOLD 014/020



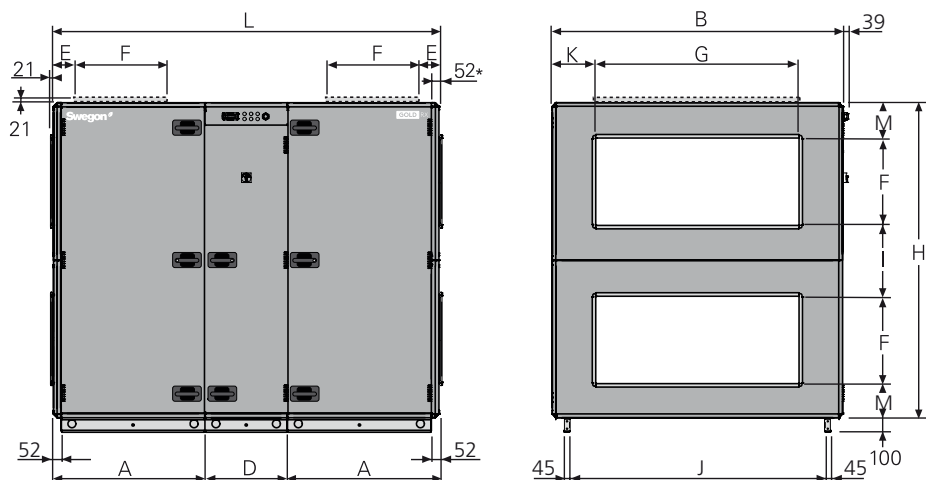
* L'unità di trattamento aria viene fornita senza pannello di connessione terminale se verrà collegato un accessorio per canali collocato in un alloggiamento isolato. L'AHU può anche essere dotata di pannello di collegamento terminale full face (accessorio).

GOLD 025/030



* L'unità di trattamento aria viene fornita senza pannello di connessione terminale se verrà collegato un accessorio per canali collocato in un alloggiamento isolato. L'AHU può anche essere dotata di pannello di collegamento terminale full face (accessorio).

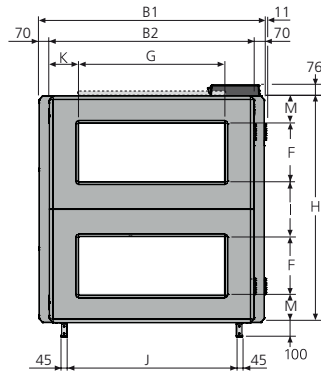
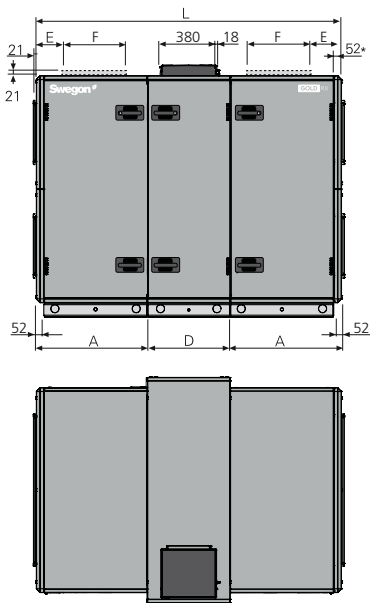
GOLD 035/040



* L'unità di trattamento aria viene fornita senza pannello di connessione terminale se verrà collegato un accessorio per canali collocato in un alloggiamento isolato. L'AHU può anche essere dotata di pannello di collegamento terminale full face (accessorio).

Taglia	A	B	D	E	F	G	H	I	J	K	L	M	Peso, kg
014/020	757,5	1400	565	205	400	1000	1551	375	1154	200	2080	188	572-746
025/030	848	1600	565	200	500	1200	1811	405	1354	200	2261	203	744-971
035/040	1038,5	1990	565	245	600	1400	2159	479	1744	295	2642	240	1096-1405

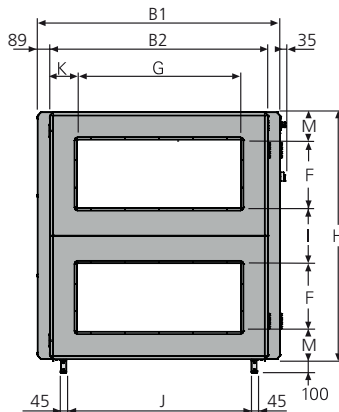
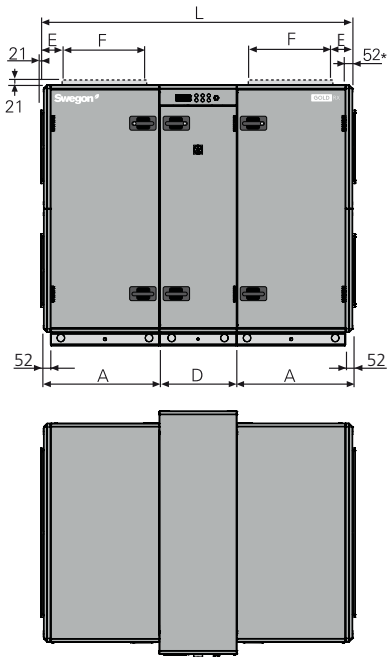
GOLD 014+/020+



* L'unità di trattamento aria viene fornita senza pannello di connessione terminale se verrà collegato un accessorio per canali collocato in un alloggiamento isolato. L'AHU può anche essere dotata di pannello di collegamento terminale full face (accessorio).

Taglia	A	B1	B2	D	E	F	G	H	I	J	K	L	M	Peso, kg
014+/020+	757,5	1540	1400	565	205	400	1000	1551	375	1154	200	2080	188	612-799

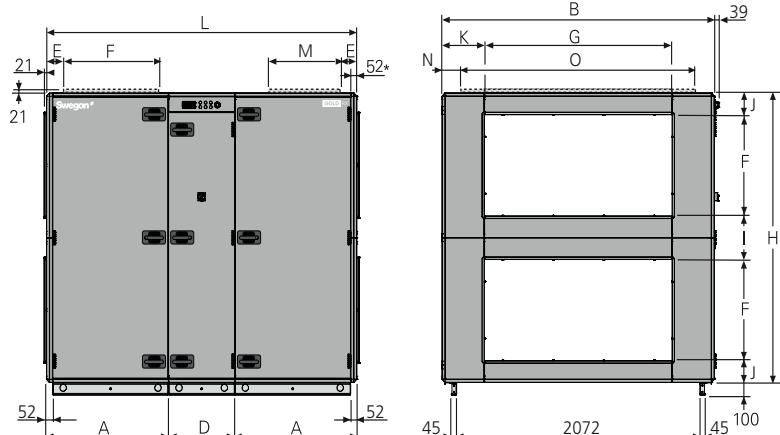
GOLD 025+/030+



* L'unità di trattamento aria viene fornita senza pannello di connessione terminale se verrà collegato un accessorio per canali collocato in un alloggiamento isolato. L'AHU può anche essere dotata di pannello di collegamento terminale full face (accessorio).

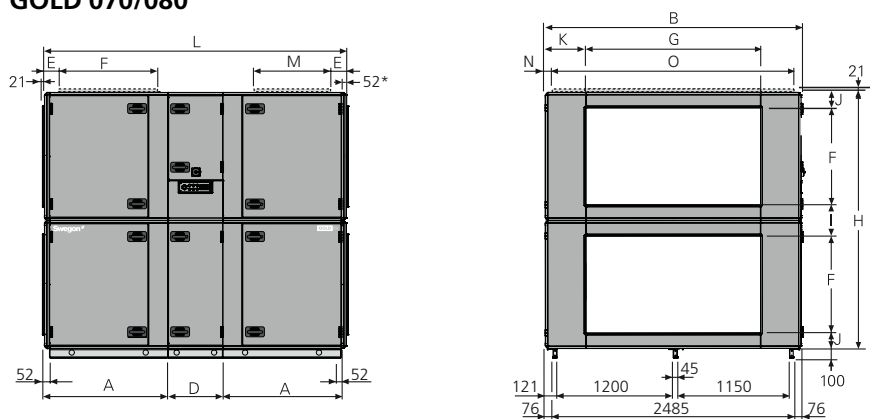
Taglia	A	B1	B2	D	E	F	G	H	I	J	K	L	M	Peso, kg
025+/030+	848	1777	1600	565	200	500	1200	1811	405	1354	200	2261	203	793-1036

GOLD 050/060



* L'unità di trattamento aria viene fornita senza pannello di connessione terminale se verrà collegato un accessorio per canali collocato in un alloggiamento isolato. L'AHU può anche essere dotata di pannello di collegamento terminale full face (accessorio).

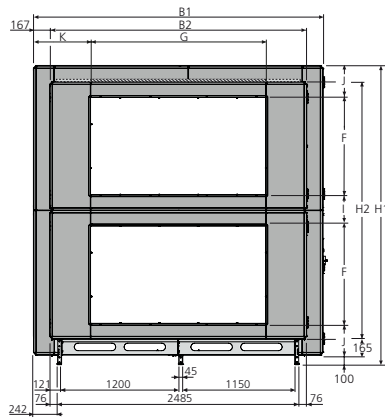
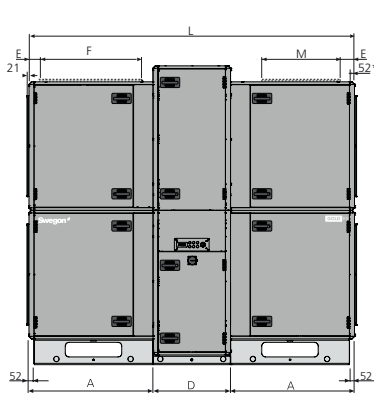
GOLD 070/080



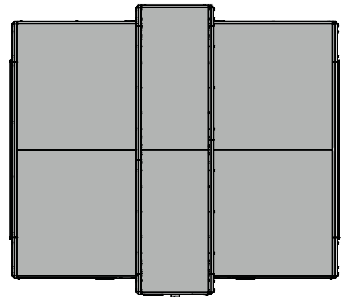
* L'unità di trattamento aria viene fornita senza pannello di connessione terminale se verrà collegato un accessorio per canali collocato in un alloggiamento isolato. L'AHU può anche essere dotata di pannello di collegamento terminale full face (accessorio).

Taglia	A	B	D	E	F	G	H	I	J	K	L	M	N	O	Peso, kg
050/060	1038,5	2318	565	145	800	1600	2288	344	172	359	2642	600	159	2000	1298-1752
070/080	1273,5	2637	565	162	1000	1800	2640	320	160	418,5	3112	750	118,5	2400	2218-2649

GOLD 070+/080+



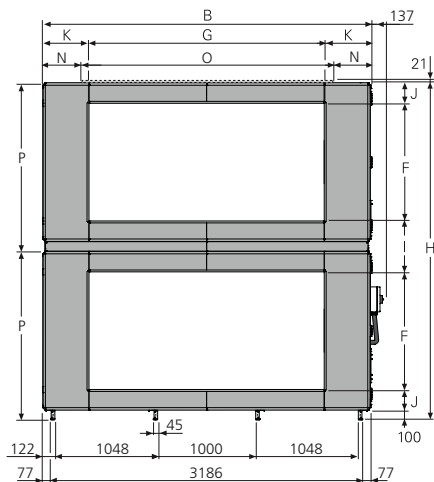
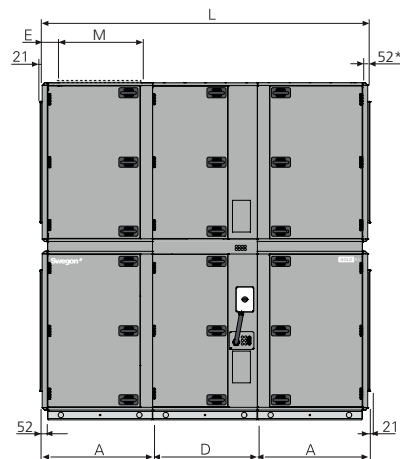
Vista dall'alto



* L'unità di trattamento aria viene fornita senza pannello di connessione terminale se verrà collegato un accessorio per canali collocato in un alloggiamento isolato. L'AHU può anche essere dotata di pannello di collegamento terminale full face (accessorio).

Taglia	A	B1	B2	D	E	F	G	H1	H2	I	J	K	L	M	Peso, kg
070+/080+	1273,5	2970	2637	796	162	1000	1800	3070	2640	320	325	585	3343	750	2614-3335

GOLD 100/120

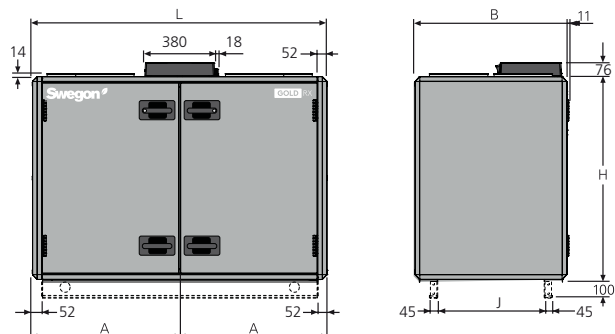


* L'unità di trattamento aria viene fornita senza pannello di connessione terminale se verrà collegato un accessorio per canali collocato in un alloggiamento isolato. L'AHU può anche essere dotata di pannello di collegamento terminale full face (accessorio).

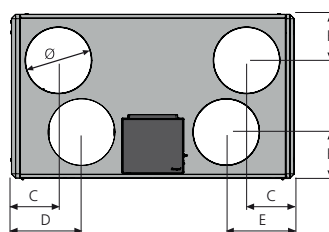
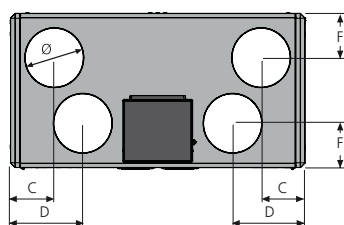
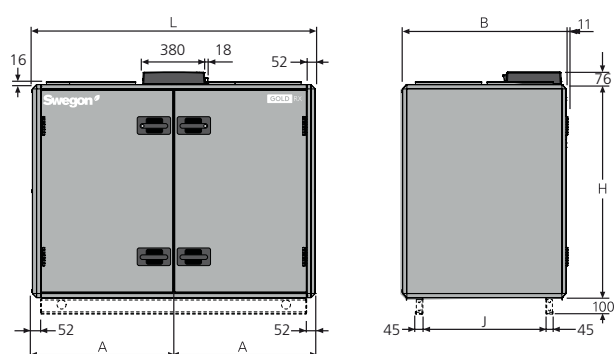
Taglia	A	B	D	E	F	G	H	I	J	K	L	M	N	O	P	Peso, kg
100	1122	3340	1070	187	1200	2400	3440	520	210	470	3314	800	420	2500	1720	3324-3910
120	1122	3340	1070	187	1200	2400	3440	520	210	470	3314	800	420	2500	1720	3524-4128

6.1.2 GOLD RX Top

GOLD RX Top 004/005

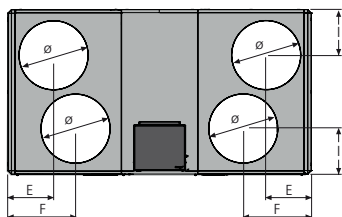
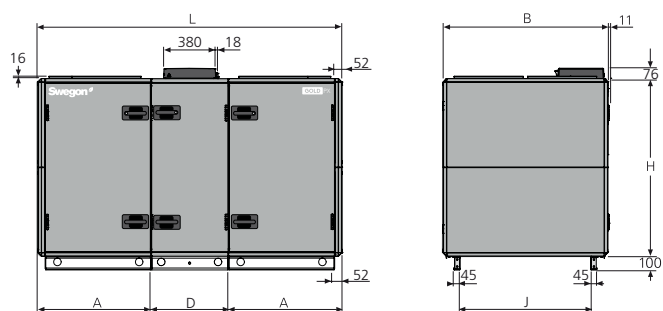


GOLD RX Top 007/008



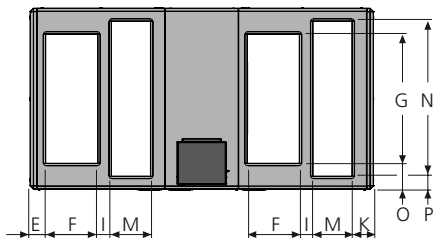
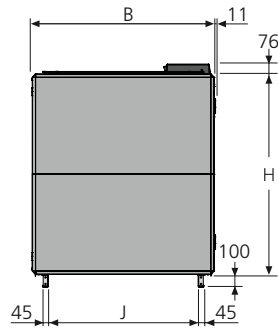
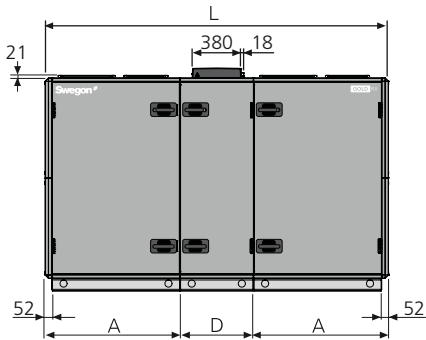
Taglia	A	B	C	D	E	F	H	J	L	Ø	Peso, kg
Top 004	800	825	238	393	–	237	1085	579	1600	315	295-302
Top 005	800	825	238	393	–	237	1085	579	1600	315	295-310
Top 007	860	995	286	426	406	280	1295	749	1720	400	351-376
Top 008	860	995	286	426	406	280	1295	749	1720	400	369-382

GOLD RX Top 011/012

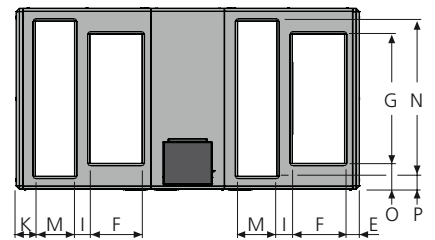


Taglia	A	B	C	D	E	F	G	H	I	J	K	L	Ø	Peso, kg
Top 011	827	1199	–	565	332	500	–	1295	332	953	–	2219	500	527-549
Top 012	827	1199	–	565	332	500	–	1295	332	953	–	2219	500	550-576

GOLD RX Top 014/020



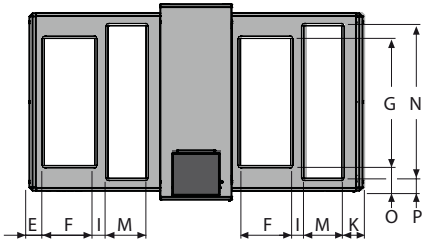
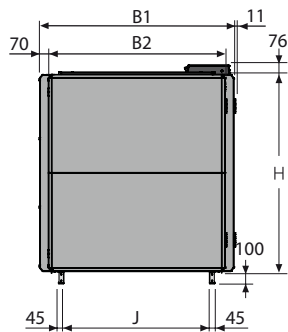
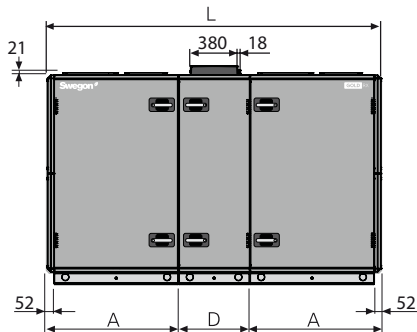
Vista dall'alto. Mostra i collegamenti canali dell'unità di trattamento aria per il ventilatore dell'aria di mandata con il lato destro in alto e sinistro in basso



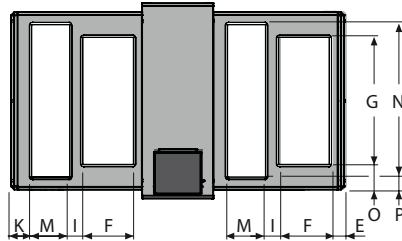
Vista dall'alto. Mostra i collegamenti canali dell'unità di trattamento aria per il ventilatore dell'aria di mandata con il lato destro in basso e sinistro in alto

Taglia	A	B	D	E	F	G	H	I	J	K	L	M	N	O	P	Peso, kg
014/020	1039	1400	565	120	400	1000	1551	106	1154	165	2643	300	1200	200	100	726-832

GOLD RX Top 014+/020+



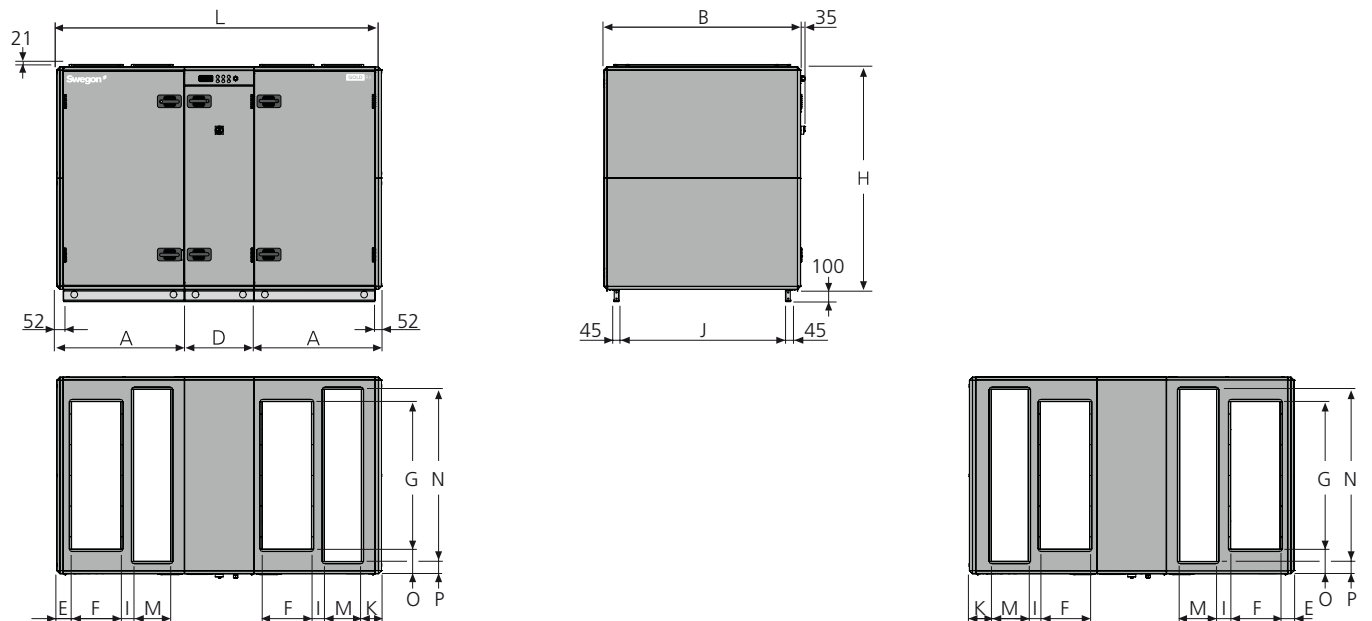
Vista dall'alto. Mostra i collegamenti canali dell'unità di trattamento aria per il ventilatore dell'aria di mandata con il lato destro in alto e sinistro in basso



Vista dall'alto. Mostra i collegamenti canali dell'unità di trattamento aria per il ventilatore dell'aria di mandata con il lato destro in basso e sinistro in alto

Taglia	A	B1	B2	D	E	F	G	H	I	J	K	L	M	N	O	P	Peso, kg
014+/020+	1039	1540	1400	565	120	400	1000	1551	106	1154	165	2643	300	1200	200	100	766-885

GOLD RX Top 025/030

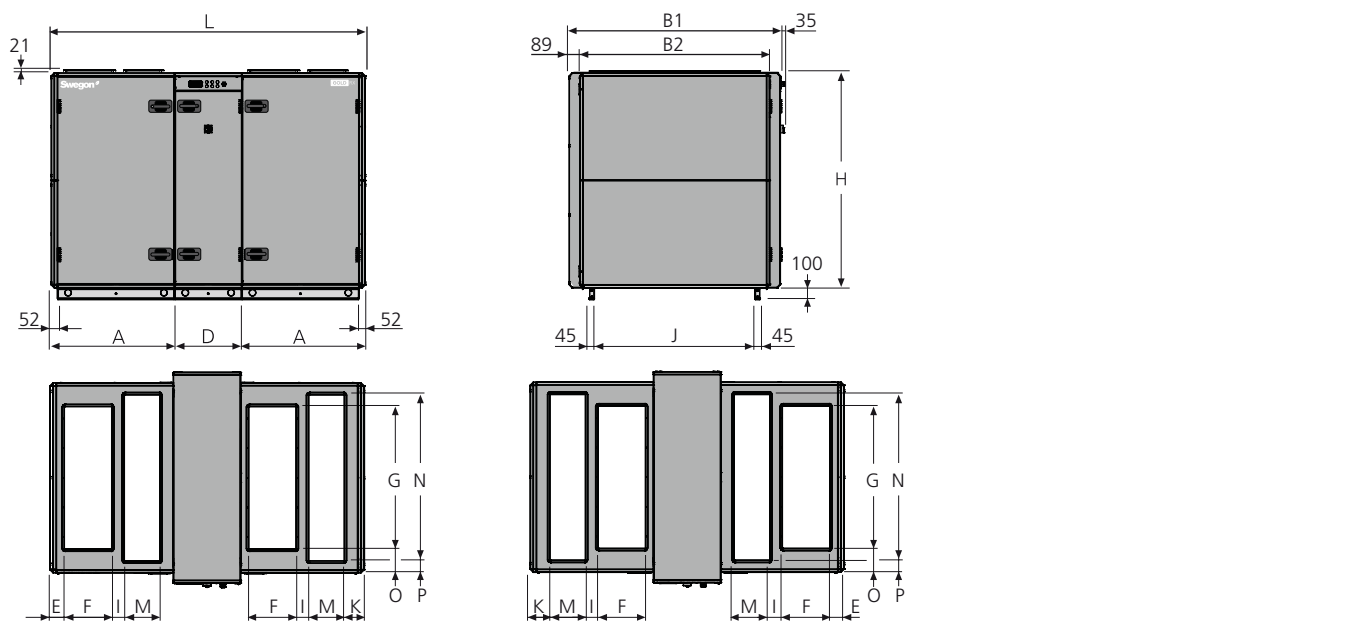


Vista dall'alto. Mostra i collegamenti canali dell'unità di trattamento aria per il ventilatore dell'aria di mandata con il lato destro in alto e sinistro in basso

Vista dall'alto. Mostra i collegamenti canali dell'unità di trattamento aria per il ventilatore dell'aria di mandata con il lato destro in basso e sinistro in alto

Taglia	A	B	D	E	F	G	H	I	J	K	L	M	N	O	P	Peso, kg
025/030	1039	1600	565	120	400	1200	1811	106	1354	165	2643	300	1400	200	100	884-1033

GOLD RX Top 025+/030+



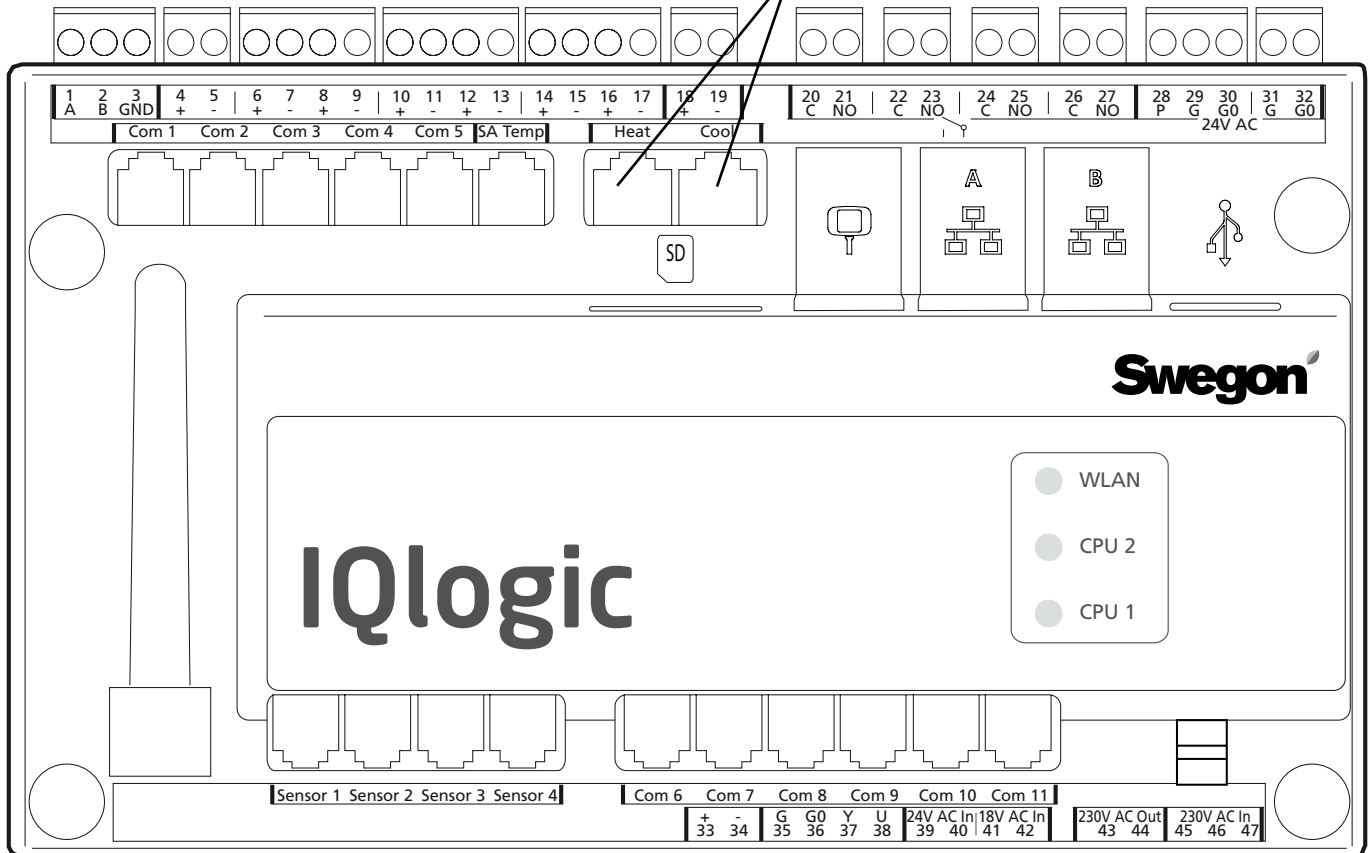
Vista dall'alto. Mostra i collegamenti canali dell'unità di trattamento aria per il ventilatore dell'aria di mandata con il lato destro in alto e sinistro in basso

Vista dall'alto. Mostra i collegamenti canali dell'unità di trattamento aria per il ventilatore dell'aria di mandata con il lato destro in basso e sinistro in alto

Taglia	A	B1	B2	D	E	F	G	H	I	J	K	L	M	N	O	P	Peso, kg
025+/030+	1039	1777	1600	565	120	400	1200	1811	106	1354	165	2643	300	1400	200	100	933-1098

6.2 Collegamento ai morsetti

Il carico massimo ammesso sul collegamento corrispondente è 16 VA.



Gli ingressi digitali, morsetti 4-17, sono di tipo a bassissima tensione. Gli ingressi analogici, morsetti 18-19, hanno un'impedenza di ingresso di 66 kΩ. Tensione di controllo di 230 V CA sui morsetti esterni 101 (L) e 102 (N).

Term. di cabl.	Funzionamento	Note
1,2,3	Connessioni per EIA -485	1= connessione di comunicazione A/RT+, 2= connessione di comunicazione B/RT-, 3= GND/COM.
4,5	Arresto esterno	Arresta l'unità aprendo il circuito. Alla consegna, la funzione è provvista di ponticello. Se il collegamento viene interrotto, l'unità si arresta.
6,7	Funzione fumo/incendio esterno 1	Funzione esterna incendio e fumo. Alla consegna, la funzione è provvista di ponticello. Se il collegamento viene interrotto, la funzione attiva un allarme.
8,9	Funzione fumo/incendio esterno 2	Funzione esterna incendio e fumo. Alla consegna, la funzione è provvista di ponticello. Se il collegamento viene interrotto, la funzione attiva un allarme.
10,11	Allarme esterno 1	Funzione di contatto esterno. Opzionale: normalmente aperto/normalmente chiuso.
12,13	Allarme esterno 2	Funzione di contatto esterno. Opzionale: normalmente aperto/normalmente chiuso.
14,15	Bassa vel. esterna	Funzione di contatto esterno. Ha priorità sul timer dall'arresto al funzionamento a bassa velocità.
16,17	Alta velocità esterna	Funzione di contatto esterno. Ha priorità sul timer dall'arresto o dal funzionamento da bassa ad alta velocità.
18,19	Controllo su richiesta	Ingresso per 0-10 V CC. Il segnale d'ingresso influisce sul setpoint dell'aria di mandata/ripresa se l'unità è in funzione in modo controllo su richiesta. Per il collegamento dei sensori, ad esempio CO ₂ , CO e VOC
20,21	Pompa di ricircolo, circuito di riscaldamento	Contatto indipendente, max. 5 A/AC1, 2 A/AC3, 250 V CA. Si chiude in caso di carico di riscaldamento.
22,23	Pompa di ricircolo, circuito di raffreddamento o raffreddamento on/off, funzionamento a 1 fase	Contatto indipendente, max. 5 A/AC1, 2 A/AC3, 250 V CA. Si chiude in caso di carico di raffreddamento.
24,25	Raffreddamento, on/off, funzionamento a 2 fasi	Contatto indipendente, max. 5 A/AC1, 2 A/AC3, 250 V CA. Si chiude in caso di carico di raffreddamento.
26,27	Indicazione dello stato operativo	Contatto indipendente, max. 5 A/AC1, 2 A/AC3, 250 V CA. Si chiude in caso di unità in funzione.
28,29,30	Controllo delle serrande	24 V CA. 28= controllato 24 V CA (G), 29= 24 V CA (G), 30= 24 V CA (G0).
31,32	Tensione di controllo ¹⁾	Tensione di controllo 24 V CA. I morsetti 31-32 sono caricati con un totale di 16 VA. Apertura mediante l'interruttore di sicurezza.
33,34	Tensione di riferimento	Uscita per 10 V CC costanti. Carico massimo consentito: 8 mA.
35,36,37,38	Controllo, serranda di ricircolo	La serranda di ricircolo può essere caricata con max. 2 mA a 10 V CC. 35= 24 V CA (G), 36= 24 V CA (G0), 37= 0-10 V CC segnale di controllo, 38= 0-10 V CC.

Il carico comune max. ammissibile sui morsetti 31-32, uscite per Riscaldamento/Raffreddamento e uscita serranda (morsetti 28-30) è pari a max. 32 VA (SD) o 50 VA (RX/PX/CX).

¹⁾ GOLD 100/120: Qualora sia necessario un carico superiore a 16 VA, utilizzare i morsetti 201 (G) e 202 (G0). I morsetti 201-202 possono sopportare un carico totale massimo pari a 48 VA.

6.3 Dati elettrici

6.3.1 Unità di trattamento aria

6.3.1.1 Taglia 004-012

MIN. ALIMENTAZIONE ELETTRICA

GOLD 004:

monofase, a 3 fili, 230 V -10/+15%, 50 Hz, 10 AT o
trifase, a 5 fili, 400 V -10/+15%, 50 Hz, 10 AT

GOLD 005, variante di potenza 1:

monofase, a 3 fili, 230 V -10/+15%, 50 Hz, 10 AT o
trifase, a 5 fili, 400 V -10/+15%, 50 Hz, 10 AT

GOLD 005, variante di potenza 2:

monofase, a 3 fili, 230 V -10/+15%, 50 Hz, 16 AT o
trifase, a 5 fili, 400 V -10/+15%, 50 Hz, 10 AT

GOLD 007, variante di potenza 1:

monofase, a 3 fili, 230 V -10/+15%, 50 Hz, 10 AT o
trifase, a 5 fili, 400 V -10/+15%, 50 Hz, 10 AT

GOLD 007, variante di potenza 2:

monofase, a 3 fili, 230 V -10/+15%, 50 Hz, 16 AT o
trifase, a 5 fili, 400 V -10/+15%, 50 Hz, 10 AT

GOLD 008, variante di potenza 1:

monofase, a 3 fili, 230 V -10/+15%, 50 Hz, 16 AT o
trifase, a 5 fili, 400 V -10/+15%, 50 Hz, 10 AT

GOLD 008, variante di potenza 2:

trifase, 5 fili, 400 V -10/+15%, 50 Hz, 10 AT

GOLD 011, variante di potenza 1:

monofase, a 3 fili, 230 V -10/+15%, 50 Hz, 16 AT o
trifase, a 5 fili, 400 V -10/+15%, 50 Hz, 10 AT

GOLD 011, variante di potenza 2:

trifase, 5 fili, 400 V -10/+15%, 50 Hz, 10 AT

GOLD 012, varianti di potenza 1 e 2:

trifase, 5 fili, 400 V -10/+15%, 50 Hz, 10 AT

6.3.1.2 Taglia 014-120

Mostra la taglia del fusibile per diverse combinazioni di taglie di ventilatori e varianti di potenza. Il ventilatore A o B può essere un ventilatore dell'aria di mandata o un ventilatore dell'aria di ripresa o viceversa. È la combinazione di ventilatore A e B che determina la taglia del fusibile.

La targhetta con i dati caratteristici dell'unità di trattamento aria mostra le combinazioni di taglie dei ventilatori e varianti di potenza.

Il collegamento elettrico è trifase, 5 fili, 400 V -10/+15%, 50 Hz.

GOLD RX, taglia	Ventilatore A, variante di taglia/potenza	Ventilatore B, variante di taglia/potenza	Protezione fusibili (A)
014/020 014+/020+	014-1 (1,6 kW)	014-1 (1,6 kW)	10
	014-1 (1,6 kW)	014-2 (2,4 kW)	10
	014-1 (1,6 kW)	020-1 (2,4 kW)	10
	014-1 (1,6 kW)	020-2 (3,4 kW)	16
	014-2 (2,4 kW)	014-2 (2,4 kW)	10
	014-2 (2,4 kW)	020-1 (2,4 kW)	10
	014-2 (2,4 kW)	020-2 (3,4 kW)	16
	020-1 (2,4 kW)	020-1 (2,4 kW)	10
	020-1 (2,4 kW)	020-2 (3,4 kW)	16
	020-2 (3,4 kW)	020-2 (3,4 kW)	16
025/030 025+/030+	025-1 (2,4 kW)	025-1 (2,4 kW)	10
	025-1 (2,4 kW)	025-2 (3,4 kW)	16
	025-1 (2,4 kW)	030-1 (4,0 kW)	16
	025-1 (2,4 kW)	030-2 (5,0 kW)	16
	025-2 (3,4 kW)	025-2 (3,4 kW)	16
	025-2 (3,4 kW)	030-1 (4,0 kW)	16
	025-2 (3,4 kW)	030-2 (5,0 kW)	20
	030-1 (4,0 kW)	030-1 (4,0 kW)	20
	030-1 (4,0 kW)	030-2 (5,0 kW)	20
	030-2 (5,0 kW)	030-2 (5,0 kW)	20
035/040	35-1 (4,0 kW)	35-1 (4,0 kW)	20
	35-1 (4,0 kW)	35-2 (5,0 kW)	20
	35-1 (4,0 kW)	40-1 (6,5 kW)	25
	35-1 (4,0 kW)	40-2 (10 kW)	25
	35-2 (5,0 kW)	35-2 (5,0 kW)	20
	35-2 (5,0 kW)	40-1 (6,5 kW)	25
	35-2 (5,0 kW)	40-2 (10 kW)	32
	40-1 (6,5 kW)	40-1 (6,5 kW)	25
	40-1 (6,5 kW)	40-2 (10 kW)	32
	40-2 (10 kW)	40-2 (10 kW)	40

GOLD RX, taglia	Ventilatore A, variante di taglia/potenza	Ventilatore B, variante di taglia/potenza	Protezione fusibili (A)
050/060	50-1 (6,5 kW)	50-1 (6,5 kW)	25
	50-1 (6,5 kW)	50-2 (10 kW)	32
	50-1 (6,5 kW)	60-1 (2 x 4,0 kW)	32
	50-1 (6,5 kW)	60-2 (2 x 6,5 kW)	40
	50-2 (10 kW)	50-2 (10 kW)	40
	50-2 (10 kW)	60-1 (2 x 4,0 kW)	40
	50-2 (10 kW)	60-2 (2 x 6,5 kW)	50
	60-1 (2 x 4,0 kW)	60-1 (2 x 4,0 kW)	32
	60-1 (2 x 4,0 kW)	60-2 (2 x 6,5 kW)	40
	60-2 (2 x 6,5 kW)	60-2 (2 x 6,5 kW)	50
070/080	70-1 (2 x 4,0 kW)	70-1 (2 x 4,0 kW)	32
	70-1 (2 x 4,0 kW)	70-2 (2 x 6,5 kW)	40
	70-1 (2 x 4,0 kW)	80-1 (2 x 6,5 kW)	40
	70-1 (2 x 4,0 kW)	80-2 (2 x 10 kW)	50
	70-2 (2 x 6,5 kW)	70-2 (2 x 6,5 kW)	50
	70-2 (2 x 6,5 kW)	80-1 (2 x 6,5 kW)	50
	70-2 (2 x 6,5 kW)	80-2 (2 x 10 kW)	63
	80-1 (2 x 6,5 kW)	80-1 (2 x 6,5 kW)	50
	80-1 (2 x 6,5 kW)	80-2 (2 x 10 kW)	63
	80-2 (2 x 10 kW)	80-2 (2 x 10 kW)	80
100	100-1 (2 x 6,5 kW)	100-1 (2 x 6,5 kW)	50
	100-1 (2 x 6,5 kW)	100-2 (2 x 10 kW)	63
	100-2 (2 x 10 kW)	100-2 (2 x 10 kW)	80
120	120-1 (3 x 6,5 kW)	120-1 (3 x 6,5 kW)	80
	120-1 (3 x 6,5 kW)	120-2 (3 x 10 kW)	100
	120-2 (3 x 10 kW)	120-2 (3 x 10 kW)	125

6.3.2 Ventilatori

DATI NOMINALI PER VENTILATORE

GOLD 004:	Potenza albero motore: 1,15 kW (0,41 kW)*, disp. di manovra del motore: 1 x 230 V, 50 Hz	GOLD 050/060:	Potenza albero motore: 6,5 kW, disp. di manovra del motore: 3 x 400 V, 50 Hz
GOLD 005:	Potenza albero motore: 1,15 kW (0,8 kW)*, disp. di manovra del motore: 1 x 230 V, 50 Hz	o	Potenza albero motore: 10 kW, disp. di manovra del motore: 3 x 400 V, 50 Hz
o	Potenza albero motore: 1,15 kW, disp. di manovra del motore: 1 x 230 V, 50 Hz	o	Potenza albero motore: 2 x 4,0 kW, disp. di manovra del motore: 3 x 400 V, 50 Hz
GOLD 007:	Potenza albero motore: 1,15 kW (0,8 kW)*, disp. di manovra del motore: 1 x 230 V, 50 Hz	o	Potenza albero motore: 2 x 6,5 kW, disp. di manovra del motore: 3 x 400 V, 50 Hz
o	Potenza albero motore: 1,15 kW, disp. di manovra del motore: 1 x 230 V, 50 Hz	GOLD 070/080:	Potenza albero motore: 2 x 4,0 kW, disp. di manovra del motore: 3 x 400 V, 50 Hz
GOLD 008:	Potenza albero motore: 1,15 kW, disp. di manovra del motore: 1 x 230 V, 50 Hz	o	Potenza albero motore: 2 x 6,5 kW, disp. di manovra del motore: 3 x 400 V, 50 Hz
o	Potenza albero motore: 1,6 kW, disp. di manovra del motore: 3 x 400 V, 50 Hz	o	Potenza albero motore: 2 x 10 kW, disp. di manovra del motore: 3 x 400 V, 50 Hz
GOLD 011:	Potenza albero motore: 1,15 kW, disp. di manovra del motore: 1 x 230 V, 50 Hz	GOLD 100:	Potenza albero motore: 2 x 6,5 kW, disp. di manovra del motore: 3 x 400 V, 50 Hz
o	Potenza albero motore: 1,6 kW, disp. di manovra del motore: 3 x 400 V, 50 Hz	o	Potenza albero motore: 2 x 10 kW, disp. di manovra del motore: 3 x 400 V, 50 Hz
GOLD 012:	Potenza albero motore: 2,4 kW (1,6 kW)*, disp. di manovra del motore: 3 x 400 V, 50 Hz	GOLD 120:	Potenza albero motore: 3 x 6,5 kW, disp. di manovra del motore: 3 x 400 V, 50 Hz
o	Potenza albero motore: 2,4 kW, disp. di manovra del motore: 3 x 400 V, 50 Hz	o	Potenza albero motore: 3 x 10 kW, disp. di manovra del motore: 3 x 400 V, 50 Hz
GOLD 014/020:	Potenza albero motore: 2,4 kW (1,6 kW)*, disp. di manovra del motore: 3 x 400 V, 50 Hz	<i>*) Il controller del motore limita la potenza erogata al valore specificato.</i>	
o	Potenza albero motore: 2,4 kW, disp. di manovra del motore: 3 x 400 V, 50 Hz		
o	Potenza albero motore: 3,4 kW, disp. di manovra del motore: 3 x 400 V, 50 Hz		
GOLD 025/030:	Potenza albero motore: 2,4 kW, disp. di manovra del motore: 3 x 400 V, 50 Hz		
o	Potenza albero motore: 3,4 kW, disp. di manovra del motore: 3 x 400 V, 50 Hz		
o	Potenza albero motore: 4,0 kW, disp. di manovra del motore: 3 x 400 V, 50 Hz		
o	Potenza albero motore: 5,0 kW, disp. di manovra del motore: 3 x 400 V, 50 Hz		
GOLD 035/040:	Potenza albero motore: 4,0 kW, disp. di manovra del motore: 3 x 400 V, 50 Hz		
o	Potenza albero motore: 5,0 kW, disp. di manovra del motore: 3 x 400 V, 50 Hz		
o	Potenza albero motore: 6,5 kW, disp. di manovra del motore: 3 x 400 V, 50 Hz		
o	Potenza albero motore: 10 kW, disp. di manovra del motore: 3 x 400 V, 50 Hz		

6.3.3 Scatola elettrica

La protezione fusibili per l'unità di trattamento aria non deve superare il valore indicato nella sezione 6.3.1.

6.3.3.1 Taglia 004-012

INTERRUTTORE DI SICUREZZA

Variante di potenza 1

GOLD RX 004-012: 20 A

Variante di potenza 2

GOLD RX 005-012: 20 A

FUSIBILI NELLA SCATOLA ELETTRICA

Corrente di manovra 230 V

1 x 2 poli MCB 1 A (scheda di controllo alimentazione elettrica)

1 x 2 poli MCB 6 A (altri controlli)

Ventole

GOLD 004-007, GOLD 008, variante di potenza 1,

GOLD 011, variante di potenza 1

RX Due interruttori miniaturizzati bipolari 10 A

GOLD 008, variante di potenza 2, GOLD 011, variante di potenza 2, GOLD 012:

RX Due interruttori miniaturizzati tripolari 10 A

6.3.3.2 Taglia 014-120

Mostra la protezione fusibili interna e l'interruttore di sicurezza per diverse combinazioni di taglie di ventilatori e varianti di potenza. Il ventilatore A o B può essere un ventilatore dell'aria di mandata o un ventilatore dell'aria di ripresa o viceversa.

La targhetta con i dati caratteristici dell'unità di trattamento aria mostra le combinazioni di taglie dei ventilatori e varianti di potenza.

GOLD RX, taglia	Combinazione di ventilatori		Protezione fusibili interna (A)		Interruttore di sicurezza (A)
	Ventilatore A, var. di taglia/potenza	Ventilatore B, var. di taglia/potenza	Ventilatore A	Ventilatore B	
014/020, 014+/020+	Tutte	Tutte	10	10	20
025/030, 025+/030+	Tutte	Tutte	13	13	32
035/040	35-1	35-1	1x13	1x13	32
	35-1	35-2	1x13	1x13	32
	35-1	40-1	1x13	1x13	32
	35-1	40-2	1x13	1x16	32
	35-2	35-2	1x13	1x13	32
	35-2	40-1	1x13	1x13	32
	35-2	40-2	1x13	1x16	32
	40-1	40-1	1x13	1x13	32
	40-1	40-2	1x13	1x16	32
	40-2	40-2	1x16	1x16	63
050/060	50-1	50-1	1x13	1x13	32
	50-1	50-2	1x13	1x16	32
	50-1	60-1	1x13	2x13	63
	50-1	60-2	1x13	2x13	63
	50-2	50-2	1x16	1x16	63
	50-2	60-1	1x16	2x13	63
	50-2	60-2	1x16	2x13	63
	60-1	60-1	2x13	2x13	63
	60-1	60-2	2x13	2x13	63
	60-2	60-2	2x13	2x13	63
070/080	70-1	70-1	2x13	2x13	63
	70-1	70-2	2x13	2x13	63
	70-1	80-1	2x13	2x13	63
	70-1	80-2	2x13	2x16	63
	70-2	70-2	2x13	2x13	63
	70-2	80-1	2x13	2x13	63
	70-2	80-2	2x13	2x16	63
	80-1	80-1	2x13	2x13	63
	80-1	80-2	2x13	2x16	63
	80-2	80-2	2x16	2x16	100
100	100-1	100-1	2x13	2x13	80
	100-1	100-2	2x13	2x16	80
	100-2	100-2	2x16	2x16	80
120	120-1	120-1	3x13	3x13	80
	120-1	120-2	3x13	3x16	160
	120-2	120-2	3x16	3x16	160

FUSIBILI NELLA SCATOLA ELETTRICA

Corrente di manovra 230 V

GOLD RX 014-050:

Uno a 2 poli, MCB 1 A

Uno a 2 poli, MCB 6 A

GOLD RX 060-120:

Uno a 2 poli, MCB 1 A

Uno a 2 poli, MCB 10 A

6.3.4 Recuperatore di calore rotativo del motore

6.3.4.1 Rotore standard

GOLD RX 04-08: Motore passo-passo, 2 Nm, 55 W.
GOLD RX 11-40: Motore passo-passo, 4 Nm, 110 W.
GOLD RX 50-80: Motore passo-passo, 8 Nm, 220 W.
GOLD RX 100-120: Motore passo-passo. 14 Nm, 790 W.

6.3.4.2 Rotore RECOsorptic

GOLD RX 04-08: Motore passo-passo, 2 Nm, 55 W.
GOLD RX 11-30: Motore passo-passo, 4 Nm, 110 W.
GOLD RX 35-70: Motore passo-passo, 8 Nm, 220 W.
GOLD RX 80-120: Motore passo-passo. 14 Nm, 790 W.

6.3.5 Inaccuratezza di controllo

Temperatura $\pm 1^\circ\text{C}$.
 Portata d'aria $\pm 5\%$.

6.3.6 EMC

L'unità di trattamento dell'aria con 400 V di alimentazione trifase è conforme a IEC 61000-3-12 a condizione che la potenza di cortocircuito (SSC) sia pari o superiore al valore riportato nella tabella seguente per ciascuna taglia/variante di potenza.

È compito dell'installatore o dell'utente dell'apparecchiatura garantire, rivolgendosi all'operatore della rete di distribuzione, se necessario, che l'apparecchiatura sia collegata unicamente all'alimentazione con la potenza di cortocircuito (SSC) corretta per ciascun'unità.

Per la combinazione di diverse taglie di fusibili/varianti di potenza, la potenza di cortocircuito per l'unità di trattamento aria sarà equivalente alla potenza di cortocircuito per la taglia di ventilatore/variante di potenza massima.

GOLD RX, taglia - variante di potenza	MVA potenza di cortocircuito (SSC)
008-2	0,9
011-2	0,9
012-1	0,9
012-2	1,3
014-1	0,9
014-2	1,3
020-1	1,4
020-2	1,7
025-1	1,4
025-2	1,7
030-1	2,1
030-2	2,7
035-1	2,1
035-2	2,7
040-1	3,4
040-2	5,7
050-1	3,4
050-2	5,7
060-1	4,1
060-2	6,5
070-1	4,1
070-2	6,5
080-1	6,6
080-2	11,3
100-1	6,6
100-2	11,3
120-1	9,9
120-2	16,8

7. Allegati

7.1 Dichiarazione di conformità

Per una dichiarazione di conformità, visitare la nostra home page all'indirizzo www.swegon.com.

7.2 Dichiarazione relativa ai materiali di costruzione

Per una dichiarazione relativa ai materiali di costruzione completa, visitare la nostra home page all'indirizzo www.swegon.com.

7.3 Licenza

Copyright 2013-2014 Swegon AB

Tutti i diritti riservati.

Parti del presente lavoro sono soggette a GNU General Public License v 2.0 e altre licenze di Free/Libre Open Source Software.

Questo programma è un software gratuito: Può essere ridistribuito e/o modificato in conformità con i termini della GNU General Public License, come pubblicato dalla Free Software Foundation, nella versione 3 della licenza o (a discrezione dell'utente) qualsiasi versione successiva.

Il presente programma è distribuito con l'obiettivo di essere utile, ma SENZA ALCUNA GARANZIA, nemmeno la garanzia implicita di COMMERCIALIZZABILITÀ o IDONEITÀ A UN PARTICOLARE SCOPO. Consultare la GNU General Public License per ulteriori dettagli.

L'utente deve aver ricevuto una copia della GNU General Public License insieme al presente programma. In caso contrario, visitare il sito <<http://www.gnu.org/licenses/>>.

Per le condizioni integrali di licenza e i componenti del Free/Libre Open Source Software, visitare il sito:
<http://ftp.swegon.se/opensource/opensource/>

7.4 Ecodesign data

The air handling unit complies with the directives 2009/125/EC and 2014/53/EU.

Data for directive 2014/53/EU is available for sizing in the product selection software AHU Design.

Data for directive 327/2011/EU according to below.

Air Handling Units, EU regulation 327/2011 all fan data

Datum: 2024-02-15

AHU data				Fan data				Data according to ErP directive in technical documentation and free access webpage											
Type	Size	Motor option	Number of fans	Impeller type	Impeller diameter	Motor manufacture	Motor power	Installation category	Efficiency category	Variable speed drive	Specific ratio	Overall efficiency ηe(s)		Efficiency grade N		Power input Ped	Air Flow qv	Pressure increase pfs	Speed n
					mm		kW					Actual	Req 2015	Actual	Req 2015	kW	m³/s	Pa	min ⁻¹
GOLD SILVER C Version F RX incl. TOP	004	-	1	Aluminium	288	Domel ZKG	0,41	A	Static	Yes	1,01	65,9	48,0	79,9	62	0,463	0,514	534	2700
	005	1	1	Aluminium	288	Domel ZKG	0,8	A	Static	Yes	1,01	65,3	50,8	76,5	62	0,862	0,728	708	3380
	005	2	1	Aluminium	288	Domel ZKG	1,15	A	Static	Yes	1,01	65,2	52,0	75,1	62	1,126	0,806	840	3700
	007	1	1	Aluminium	288	Domel ZKG	0,8	A	Static	Yes	1,01	65,3	50,8	76,5	62	0,862	0,728	708	3380
	007	2	1	Aluminium	288	Domel ZKG	1,15	A	Static	Yes	1,01	65,2	52,0	75,1	62	1,126	0,806	840	3700
	008	1	1	Aluminium	348	Domel ZKG	1,15	A	Static	Yes	1,01	66,3	52,5	75,7	62	1,26	0,928	831	2780
	008	2	1	Aluminium	348	Domel ZKG	1,6	A	Static	Yes	1,01	68,9	53,6	77,3	62	1,60	1,02	1003	3050
	011	1	1	Aluminium	348	Domel ZKG	1,15	A	Static	Yes	1,01	66,3	52,5	75,7	62	1,26	0,928	831	2780
	011	2	1	Aluminium	348	Domel ZKG	1,6	A	Static	Yes	1,01	68,9	53,6	77,3	62	1,60	1,02	1003	3050
	012	1	1	Aluminium	422	Domel ZKG	1,6	A	Static	Yes	1,01	67,5	53,9	75,6	62	1,68	1,34	790	2250
	012	2	1	Aluminium	422	Domel ZKG	2,4	A	Static	Yes	1,01	67,3	55,3	74,0	62	2,30	1,48	982	2500
	014	1	1	Aluminium	422	Domel ZKG	1,6	A	Static	Yes	1,01	67,5	53,9	75,6	62	1,68	1,34	790	2250
	014	2	1	Aluminium	422	Domel ZKG	2,4	A	Static	Yes	1,01	67,3	55,3	74,0	62	2,30	1,48	982	2500
	020	1	1	Aluminium	510	Domel ZKG	2,4	A	Static	Yes	1,01	67,3	55,9	73,4	62	2,62	2,01	827	1890
	020	2	1	Aluminium	510	Domel ZKG	3,4	A	Static	Yes	1,01	67,0	57,3	71,7	62	3,56	2,25	1011	2100
	025	1	1	Aluminium	510	Domel ZKG	2,4	A	Static	Yes	1,01	67,3	55,9	73,4	62	2,62	2,01	827	1890
	025	2	1	Aluminium	510	Domel ZKG	3,4	A	Static	Yes	1,01	67,0	57,3	71,7	62	3,56	2,25	1011	2100
	030	1	1	Aluminium	616	Domel ZKG	4	A	Static	Yes	1,01	68,7	58,0	72,6	62	4,20	3,06	901	1635
	035	1	1	Aluminium	616	Domel ZKG	4	A	Static	Yes	1,01	68,7	58,0	72,6	62	4,20	3,06	901	1635
	060	1	2	Aluminium	616	Domel ZKG	4	A	Static	Yes	1,01	68,7	58,0	72,6	62	4,20	3,06	901	1635
	070	1	2	Aluminium	616	Domel ZKG	4	A	Static	Yes	1,01	68,7	58,0	72,6	62	4,20	3,06	901	1635
	030	2	1	Aluminium	616	Domel ZKG	5	A	Static	Yes	1,01	67,7	58,9	70,8	62	5,10	3,23	1028	1740
	035	2	1	Aluminium	616	Domel ZKG	5	A	Static	Yes	1,01	67,7	58,9	70,8	62	5,10	3,23	1028	1740
	060	2	2	Aluminium	616	Domel ZKG	6,5	A	Static	Yes	1,01	68,2	60,2	70,1	62	6,67	4,65	915	1380
	070	2	2	Aluminium	616	Domel ZKG	6,5	A	Static	Yes	1,01	68,2	60,2	70,1	62	6,67	4,65	915	1380
	040	1	1	Aluminium	744	Domel ZKG	6,5	A	Static	Yes	1,01	66,4	60,2	68,2	62	6,67	4,65	915	1380
	050	1	1	Aluminium	744	Domel ZKG	6,5	A	Static	Yes	1,01	66,4	60,2	68,2	62	6,67	4,65	915	1380
	080	1	2	Aluminium	744	Domel ZKG	6,5	A	Static	Yes	1,01	66,4	60,2	68,2	62	6,67	4,65	915	1380
	100	1	2	Aluminium	744	Domel ZKG	6,5	A	Static	Yes	1,01	66,4	60,2	68,2	62	6,67	4,65	915	1380
	120	1	3	Aluminium	744	Domel ZKG	6,5	A	Static	Yes	1,01	66,4	60,2	68,2	62	6,67	4,65	915	1380
040	2	1	Aluminium	744	Domel ZKG	9	A	Static	Yes	1,01	66,8	61,9	66,9	62	9,71	5,30	1176	1560	
050	2	1	Aluminium	744	Domel ZKG	9	A	Static	Yes	1,01	66,8	61,9	66,9	62	9,71	5,30	1176	1560	
080	2	2	Aluminium	744	Domel ZKG	9	A	Static	Yes	1,01	66,8	61,9	66,9	62	9,71	5,30	1176	1560	
100	2	2	Aluminium	744	Domel ZKG	9	A	Static	Yes	1,01	66,8	61,9	66,9	62	9,71	5,30	1176	1560	
120	2	3	Aluminium	744	Domel ZKG	9	A	Static	Yes	1,01	66,8	61,9	66,9	62	9,71	5,30	1176	1560	

7.5 Digital Services

Connectivity

The product is equipped with functionality that, when enabled, will connect to the Swegon INSIDE Cloud when given access to the internet. Such connection is made either through the building's local internet access point or by using a supplied modem. When connecting through the building's internet access point, the local firewall must be configured to allow traffic according to the firewall settings. The functionality is by default disabled and can be enabled in the product. By enabling this functionality the customer agrees to the general terms and conditions for Digital Service, DS-23. The customer can disable the connection to the Swegon INSIDE Cloud in the product user interface at any time.

Which data is sent

Through the connection to Swegon INSIDE Cloud, the product will exchange data to Swegon INSIDE Cloud about certain actions and parameter settings of the product. Each data point has different thresholds for when to send data to Swegon, therefore the data sent depends on the data point type and configuration. The data is sent in intervals, at which point the data is aggregated together with other data from that interval.

Who has access to the data

The data sent to Swegon INSIDE Cloud is used by Swegon for purposes of performance, functionality and development of the product. Consequently, Swegon has the right to use the data sent from all products connected to Swegon INSIDE Cloud. The data is used in accordance with Swegon's DS-23 general terms and conditions, and our sales agreement with the customer.

Requirements

To connect a product to Swegon INSIDE Cloud, a secure internet connection via the property's internal network or via Swegon's external modem is required. In addition to a secure internet connection, a valid certificate for each individual product is also required to approve them to share data with INSIDE Cloud. Some products will come with a valid certificate out of the factory, while other products need to be equipped with a certificate to authorize the product to share data.

To find out if the product is INSIDE Ready (i.e. ready to share data) or not visit INSIDE Ready | www.swegon.com.

Tutta la documentazione è disponibile in formato digitale e può essere scaricata all'indirizzo www.swegon.com