

GOLD

Lüftungsgerät

Betriebs- und wartungsanleitung

GOLD SD Version G



Inhalt

1. Sicherheitshinweise	3
1.1 Sicherheitsschalter/Hauptschalter	3
1.2 Gefahren	3
1.3 Berührungsschutz	3
1.4 Glykol	3
2. Allgemeines	4
2.1 Umgang mit dem Gerät vor der Inbetriebnahme	4
2.2 Einsatzbereich	4
2.3 Mechanische Konstruktion	4
2.4 Regelungssystem	4
2.5 Umweltdokumentation	4
2.6 Bauteile der Geräte	5
2.6.1 Größe 004-012, gemeinsames Gehäuse	5
2.6.2 Größe 004-012 in geteilter Ausführung und Größe 014-120	6
3. Inbetriebnahme	7
3.1 Allgemeine Informationen	7
3.2 Einstellung von Kanalsystem und Luftauslässen	8
3.2.1 Reihenfolge	8
3.2.2 Arbeitsablauf	8
4. Wartung	9
4.1 Filteraustausch	9
4.1.1 Filterdemontage	9
4.1.2 Montage neuer Filter	9
4.2 Reinigung und Kontrolle	10
4.2.1 Allgemeine Informationen	10
4.2.2 Filterkammer	10
4.2.3 Wärmerückgewinner	10
4.2.4 Ventilatoren und Ventilatorkammer	10
4.3 Service und Funktionsprüfung	11
4.4 Garantie	11
5. Alarmer und Fehlersuche	11
5.1 Allgemeine Informationen	11
5.1.1 A- und B-Alarm	11
5.1.2 Alarmreset	11
5.1.3 Änderung der Alarmpriorität	11
6. Technische Daten	12
6.1 Maßangaben	12
6.2 Anschlussbelegung	16
6.3 Elektrische Daten	17
6.3.1 Gerät	17
6.3.2 Ventilatoren	17
6.3.4 Reglergenauigkeit	18
6.3.3 Schaltkasten	18
6.3.5 EMV	19
6.4 Volumen Glykol/Wasser Registerwärmetauscher SD	19
7. Anlagen	20
7.1 Konformitätserklärung	20
7.2 Baustoffdeklaration	20
7.3 Lizenz	20
7.4 Ecodesign data	21
7.5 Digital Services	22

1. Sicherheitshinweise

Vor Beginn der Arbeiten mit dem Gerät muss das betroffene Personal diese Anleitung sorgfältig lesen. Schäden am Gerät oder Teilen davon infolge fehlerhafter Handhabung seitens des Käufers oder Installateurs fallen nicht unter die Gewährleistung, wenn dieser Anleitung nicht Folge geleistet wurde.



Warnhinweis

Eingriffe in das Gerät im Zuge der Elektroinstallation des Gerätes und der Anschluss externer Funktionen dürfen nur von zugelassenen Elektrikern oder durch von Swegon ausgebildeten Servicetechnikern vorgenommen werden.

1.1 Sicherheitsschalter/ Hauptschalter

Bei Größe 004-080 ist der Sicherheitsschalter an der Inspektionsseite der Inspektionstür im Ventilatorteil angebracht. Bei der Größe 100/120 ist der Sicherheitsschalter in einem Kunststoffgehäuse an der Inspektionsseite des Gerätes angebracht.

Das Gerät ist normalerweise mit dem Handterminal und nicht mit dem Sicherheitsschalter ein- und auszuschalten.

Schalten Sie, wenn nicht anders angegeben, bei Wartungsarbeiten das Gerät immer am Sicherheitsschalter aus.

1.2 Gefahren



Warnhinweis

Vor Eingriffen prüfen, ob die Spannungszufuhr zum Gerät unterbrochen ist.

Gefahrenbereiche mit beweglichen Teilen

Bewegliche Teile sind Ventilatorlaufräder.

Die abschließbaren Inspektionstüren dienen dem Schutz der Ventilatoren. Wenn an die Ventilatorausgänge keine Kanäle fest angeschlossen sind, müssen sie mit einem festen Berührungsschutz (Drahtnetz) versehen werden.



Warnhinweis

Die Inspektionstüren der Filter-/Ventilatorteile dürfen nicht geöffnet werden, wenn das Gerät in Betrieb ist. Im Normalbetrieb ist das Gerät am Handterminal auszuschalten.

Warten Sie, bis die Ventilatoren stillstehen, bevor Sie die Tür öffnen.

Im Ventilatorteil herrscht Überdruck, sodass die Tür aufschlagen kann.

Der Schlüssel sollte getrennt vom Gerät aufbewahrt werden.

1.3 Berührungsschutz

Der Deckel des elektrischen Schaltkastens dient als Berührungsschutz.

Der Berührungsschutz darf nur von einem zugelassenen Elektriker oder geschultem Servicepersonal entfernt werden.



Warnhinweis

Vor Entfernen des Berührungsschutzes die Spannungsversorgung mittels Sicherheitsschalter ausschalten.

Während des Betriebs müssen die Berührungsschutzvorrichtungen sowie die Anschlusshaube an der Oberseite des Gerätes stets montiert und sämtliche Inspektionstüren geschlossen sein.

1.4 Glykol

Bei GOLD-Geräten mit Registerwärmetauschern kommt Glykol zum Einsatz.



Warnhinweis

Glykol niemals in den Abfluss leiten sondern bei entsprechenden Entsorgungsstationen oder Tankstellen etc. abliefern. Glykol kann beim Verzehren zu lebensgefährlichen Vergiftungen bzw. Nierenschäden führen. Ggf. Arzt aufsuchen. Auch Einatmen von Glykoldämpfen in geschlossenen Räumen vermeiden. Bei Spritzern in die Augen reichlich mit Wasser spülen (ca. 5 Minuten lang). Bei Spritzern auf die Haut mit Wasser und Seife abwaschen.

2. Allgemeines

2.1 Umgang mit dem Gerät vor der Inbetriebnahme

Das Gerät und seine Rohranschlüsse müssen bis zu einer Inbetriebnahme gegen Feuchtigkeit und Kondensat geschützt werden.

2.2 Einsatzbereich

GOLD ist für Komfortlüftung vorgesehen. Je nach gewähltem Typ lässt sich GOLD in Räumlichkeiten wie Büros, Schulen, Kindertagesstätten, öffentlichen Lokalen, Läden, Mietshäusern etc. verwenden.

GOLD SD kann auch für die Belüftung mäßig feuchter Räume eingesetzt werden, jedoch nicht bei kontinuierlich hoher Feuchtigkeit wie beispielsweise in Schwimmhallen.

GOLD SD eignet sich für Anwendungen, bei denen Zu- und Abluft vollständig voneinander getrennt sein müssen oder wenn die bauliche Situation getrennte Einheiten für Zu- und Abluft erfordert. Beide können auch einzeln verwendet werden, wenn nur eine der beiden Varianten benötigt wird.

Um in den Genuss aller Vorteile zu kommen, die das GOLD-System bietet, müssen die speziellen Eigenschaften des Gerätes bei Projektierung, Installation, Einregulierung und Betrieb berücksichtigt werden.

Das Gerät ist in seiner Grundausführung für den Innenbereich vorgesehen. Bei Montage im Außenbereich ist das Zubehör TBTA/TBTB zu verwenden. Wenn Kanalzubehör außerhalb von Gebäuden montiert wird, muss dies in einem isolierten Gehäuse erfolgen (Typ TCxx).

GOLD SD ist für Temperaturen in der Umgebung und im Luftvolumenstrom von -40 °C bis +40 °C konstruiert und getestet. Wenn das Gerät draußen errichtet wird und die Rohranschlussbaugruppe von Swegon enthält, muss das Ausdehnungsgefäß mit einem Heizkabel versehen und isoliert werden, wenn die dimensionierende Außentemperatur unter -10 °C liegt.

Die Ventilatoren sind im Dauerbetrieb für Temperaturen bis zu 40 °C zugelassen.

Die Ventilatoren sind für einen einstündigen Betrieb bei 70 °C geprüft und ausgelegt.



Achtung!

Lesen Sie in jedem Falle die Sicherheitsanweisungen in Abschnitt 1 bezüglich der Gefahren und Befugnisse und folgen Sie dem jeweiligen Bedienschnitt der Installationsanleitungen.

Produktschilder befinden sich außen an der Inspektionsseite des Geräts und im Inneren an der Ventilatorwand. Geben Sie bitte bei Kontakten mit Swegon die Daten auf dem Produktschild an.

2.3 Mechanische Konstruktion

GOLD ist in 9 Größen und 18 Luftvolumenstrombereichen erhältlich.

GOLD SD-Größe 004-012 in gemeinsamem Gehäuse verfügt über Kassettenfilter der Filterklasse ePM10 60% (M5) oder ePM1 50% (F7). Andere Varianten/Größen besitzen Zu- und Abluftfilter der Filterklasse ePM10 60% (M5) oder ePM1 60% (F7) aus Glasfaser.

Für GOLD SD sind ein Registerwärmetauscher und eine lose Rohranschlussbaugruppe als Zubehör erhältlich.

Zu- und Abluftventilatoren sind vom Typ GOLD Wing+, einem axial-radialen Ventilator als Freiläufer mit rückwärts gekrümmten Laufradschaufeln. Die Ventilatoren besitzen Direktantrieb und eine Motorsteuerung für stufenlose Drehzahlregelung.

2.4 Regelungssystem

Das Regelungssystem IQlogic auf Mikroprozessorbasis ist in das Gerät integriert. Es steuert und regelt Ventilatoren, Wärmerückgewinner, Temperaturen, Luftvolumenströme, Betriebszeiten und eine Vielzahl an internen und externen Funktionen sowie Alarmer.

2.5 Umweltdokumentation

Für eine vollständige Baustoffdeklaration, siehe unsere Homepage www.swegon.com (nur Schweden).

Das Gerät ist so konstruiert, dass es sich leicht in seine Einzelteile zerlegen lässt. Ausgediente Geräte sind einer ordnungsgemäßen Entsorgung zuzuführen.

GOLD ist zu ca. 94 % des Gewichtes recycelbar.

Swegon AB ist an das REPA-Register angeschlossen (Nr. 5560778465).

Für evtl. Fragen zur Demontageanleitung oder Umweltbelastung des Gerätes wenden Sie sich bitte an Swegon AB, Tel. +46 512 322 00.

2.6 Bauteile der Geräte

2.6.1 Größe 004-012, gemeinsames Gehäuse

Nachstehend werden verschiedene Bauteile anhand einer vereinfachten und schematischen Beschreibung einzeln dargestellt.

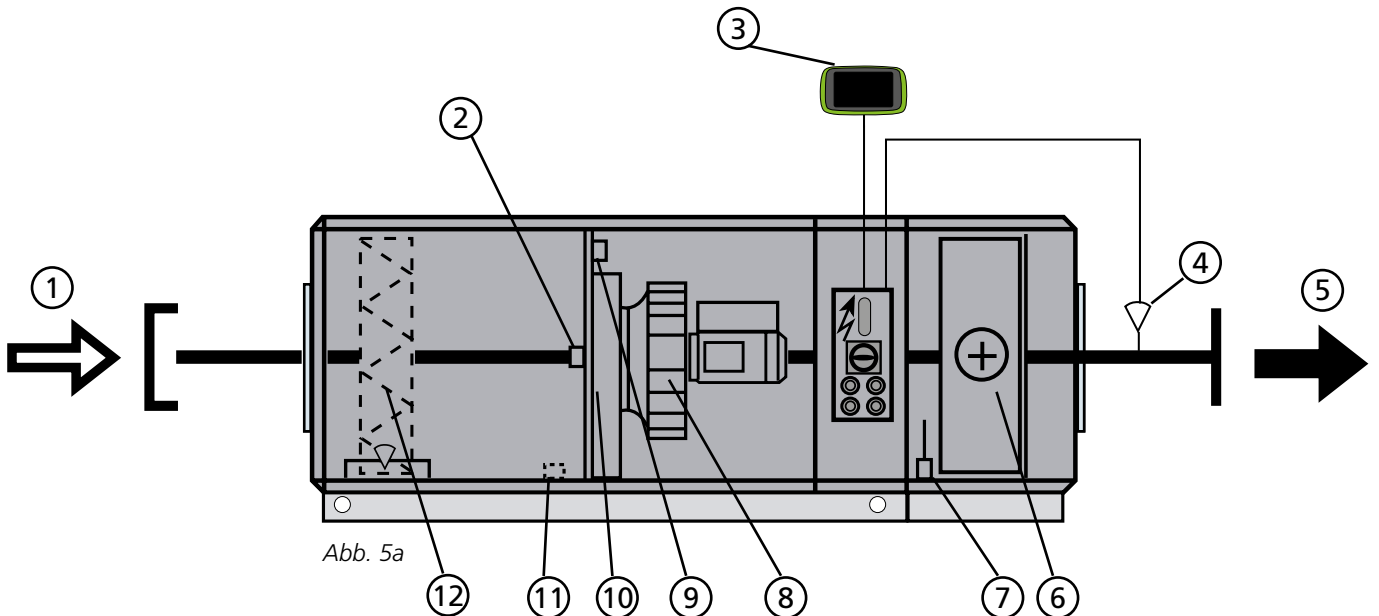


Abb. 5a

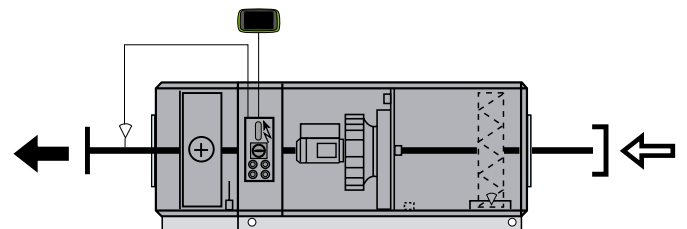


Abb. 5b

Das Gerät ist erhältlich in Rechtsausführung, siehe Abb. 5a, oder in Linksausführung, siehe Abb. 5b. Das Gerät kann auch nur aus Filter und Ventilator oder nur einem Ventilator bestehen.

Das Gerät ist hier als Zuluftgerät dargestellt. Bei der Verwendung als Abluftgerät wechseln die mit * gekennzeichneten Teile Funktion und Bezeichnung (d. h. die Teile werden entsprechend der Funktion – Zuluft oder Abluft – bezeichnet).

Position und Bezeichnung der Teile

- | | |
|---|--|
| <p>1 AUSSENLUFT*
(Bei einem Abluftgerät Abluft)</p> <p>2 Temperaturfühler Außenluft/Dichtesensor, Zuluft*
(Bei Abluftgerät Temperaturfühler Abluft/ Dichtesensor, Fortluft)</p> <p>3 Handterminal</p> <p>4 Zulufttemperaturfühler (im Zuluftkanal anzubringen)
(Wird nicht beim Abluftgerät verwendet.)</p> <p>5 ZULUFT*
(Bei Abluftgerät Fortluft)</p> <p>6 Eventuell Registerwärmetauscher Zuluft*
(Bei Abluftgerät Registerwärmetauscher Abluft)</p> | <p>7 Fühler Außentemperatur*
(Nur bei Gerät mit Registerwärmetauscher)
(Bei einem Abluftgerät Fühler Temperatur / relative Luftfeuchtigkeit Abluft)</p> <p>8 Zuluftventilator* mit Motor und Motorsteuerung
(Bei Abluftgerät Abluftventilator mit Motor und Motorsteuerung)</p> <p>9 Druckfühler Zuluftventilator*
(Bei Abluftgerät Druckfühler Abluftventilator)</p> <p>10 Schaltkasten mit Steuereinheit</p> <p>11 Eventuell Drucksensor Zuluftfilter* (Bei Abluftgerät Drucksensor Abluftfilter)</p> <p>12 Eventuell Zuluftfilter*
(Bei Abluftgerät Abluftfilter)</p> |
|---|--|

2.6.2 Größe 004-012 in geteilter Ausführung und Größe 014-120

Nachstehend werden verschiedene Bauteile anhand einer vereinfachten und schematischen Beschreibung einzeln dargestellt.

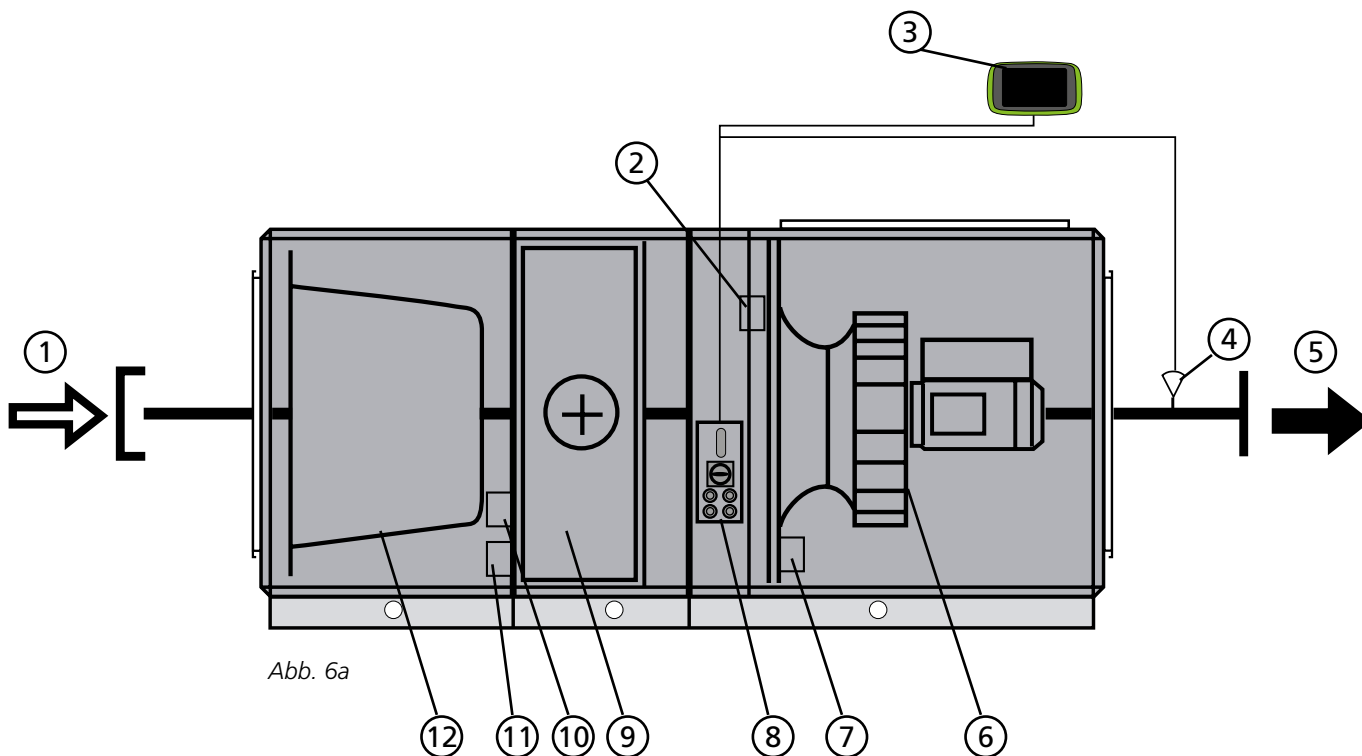


Abb. 6a

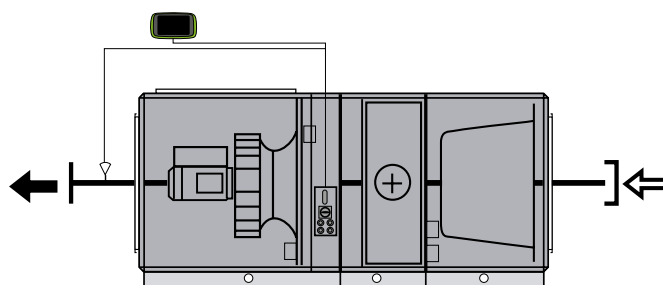


Abb. 6b

Das Gerät ist erhältlich in Rechtsausführung, siehe Abb. 6a, oder in Linksausführung, siehe Abb. 6b. Das Gerät kann auch nur aus Filter und Ventilator oder nur einem Ventilator bestehen.

Das Gerät ist hier als Zuluftgerät dargestellt. Bei der Verwendung als Abluftgerät wechseln die mit * gekennzeichneten Teile Funktion und Bezeichnung (d. h. die Teile werden entsprechend der Funktion – Zuluft oder Abluft – bezeichnet).

Position und Bezeichnung der Teile

- | | |
|--|---|
| <ul style="list-style-type: none"> 1 AUSSENLUFT*
(Bei einem Abluftgerät Abluft) 2 Temperaturfühler Außenluft/Dichtesensor, Zuluft*
(Bei Abluftgerät Temperaturfühler Abluft/ Dichtesensor, Fortluft) 3 Handterminal 4 Zulufttemperaturfühler (im Zuluftkanal anzubringen)
(Wird nicht beim Abluftgerät verwendet.) 5 ZULUFT*
(Bei Abluftgerät Fortluft) 6 Zuluftventilator* mit Motor und Motorsteuerung
(Bei Abluftgerät Abluftventilator mit Motor und Motorsteuerung) | <ul style="list-style-type: none"> 7 Druckfühler Zuluftventilator*
(Bei Abluftgerät Druckfühler Abluftventilator) 8 Schaltkasten mit Steuereinheit 9 Eventuell Registerwärmetauscher Zuluft*
(Bei Abluftgerät Registerwärmetauscher Abluft) 10 Fühler Außentemperatur*
(Nur bei Gerät mit Registerwärmetauscher)
(Bei einem Abluftgerät Fühler Temperatur / relative Luftfeuchtigkeit Abluft) 11 Druckfühler Zuluftfilter*
(Bei Abluftgerät Druckfühler Abluftfilter) 12 Eventuell Zuluftfilter*
(Bei Abluftgerät Abluftfilter) |
|--|---|

3. Inbetriebnahme

3.1 Allgemeine Informationen

Reihenfolge bei Inbetriebnahme:

1. Darauf achten, dass sich keine Fremdgegenstände in Gerät, Kanalsystem oder Funktionsteilen befinden.
2. Sicherheitsschalter in Stellung Ein (I) bringen.
3. Gewünschte Sprache auswählen, falls noch nicht erfolgt. Siehe Abschnitt 4.7 im Funktionshandbuch für die Installation.
4. Das Gerät ist werkseitig so eingestellt, dass es betriebsbereit ist. Siehe separates Inbetriebnahmeprotokoll.

Oft müssen diese Einstellungen jedoch für die aktuelle Installation geändert werden.

Bei Bedarf ist die Ventilatorposition (Inspektionsseite) einzustellen, siehe Abschnitt 4.10 im Funktionshandbuch für die Installation.

Programmieren Sie Zeitschaltuhr, Betriebssituation, Temperaturen, Luftvolumenströme und Funktionen gemäß Abschnitt 4 im Funktionshandbuch für die Installation.

Legen Sie fest, ob die Volumeneinheit in l/s, m³/s, m³/h oder cfm angegeben werden soll.

Inbetriebnahmeprotokoll ausfüllen und in der Dokumententasche des Gerätes aufbewahren.

Bei eventuellen periodischen Änderungen oder Trägheit in der Heizungsregelung kann es in bestimmten Fällen notwendig sein, P-Band und I-Zeit zu ändern. Dazu ist eine spezielle Code erforderlich, bitte an Ihre Swegon-Vertretung wenden.

5. Bei Bedarf manuellen oder automatischen Betrieb aktivieren (Bedienfeld) oder Drehzahl der Ventilatoren sperren (Ansicht LUFTMENGENEINSTELLUNG). Stellen Sie Kanalsystem und Luftauslässe gemäß Abschnitt 3.2 ein.
6. Bei Bedarf ist die Druckbalance des Gerätes gemäß Abschnitt 3.3 zu prüfen und einzustellen.
7. Nehmen Sie abschließend eine Filterkalibrierung gemäß Abschnitt 3 im Funktionshandbuch für die Installation vor.

3.2 Einstellung von Kanalsystem und Luftauslässen

Um unnötigen Energieverbrauch der Ventilatoren zu vermeiden, ist es wichtig, dass der Druckabfall im System so gering wie möglich gehalten wird. Ebenso wichtig ist die richtige Einregulierung von Kanalsystem und Luftauslässen in Bezug auf den Komfort.

Bei der Einregulierung von Luftauslässen und Kanalsystem bei GOLD empfiehlt sich die Proportionalitätsmethode.

Das heißt, dass das Verhältnis zwischen den Volumenströmen in den Abzweigkanälen auch dann konstant bleibt, wenn die Luftvolumenströme in den Hauptkanälen verändert werden. Dasselbe Verhältnis gilt für die Luftauslässe bei der Installation.

Bei der Einregulierung des Kanalsystems besteht die Möglichkeit, die Drehzahl der Ventilatoren am Gerät bei einem gewissen Luftvolumenstrom festzusetzen, siehe Abschnitt 4.1.7 im Funktionshandbuch für die Installation.

3.2.1 Reihenfolge

Das System wird in folgender Reihenfolge eingestellt:

1. Einregulierung der Luftauslässe in jedem Abzweigkanal.
2. Einregulierung der Abzweigkanäle.
3. Einregulierung der Hauptkanäle.

3.2.2 Arbeitsablauf

1. Sämtliche Auslässe und Klappen ganz öffnen.
2. Den Quotienten aus gemessenem und projektiertem Luftvolumenstrom für sämtliche Luftauslässe, Abzweigkanäle und Hauptkanäle berechnen. Der Luftauslass in jedem Abzweig mit dem jeweils niedrigsten Quotienten muss vollständig geöffnet sein und stellt den INDEXAUSLASS dar. Dasselbe gilt für Abzweigklappen und Hauptklappen.

Wenn die Einregulierung fertig ist, muss also ein Luftauslass in jedem Abzweig, eine Abzweigklappe und eine Hauptklappe völlig geöffnet sein.

3. Mit der Einregulierung des Hauptkanals mit dem höchsten Quotienten und dem Abzweigkanal mit dem höchsten Quotienten beginnen. Man „drückt“ dadurch die Luft vor sich her in Richtung der Teile des Systems, die am wenigsten Luft haben.

4. Den letzten Luftauslass des Kanalabzweigs so einstellen, dass er denselben Quotienten erhält wie der Indexauslass. Dieser Luftauslass stellt den REFERENZAUSLASS dar. Oft hat der letzte Luftauslass des Abzweigs den niedrigsten Quotienten und soll deshalb geöffnet sein. Im vorliegenden Fall sind Index- und Referenzauslass identisch.

5. Die übrigen Luftauslässe des Abzweigs auf denselben Quotienten wie den des Referenzauslasses drosseln.

HINWEIS! Der Quotient des Referenzauslasses wird sich mit jeder Drosselung ändern, sodass der Quotient für den Referenzauslass in der Praxis etwas höher eingestellt werden kann. Der Referenzauslass muss jeweils zwischen den Luftauslässen, die gedrosselt werden, gemessen werden.

6. Nun den Luftauslass des Abzweigs mit dem zweithöchsten Quotienten einstellen und so weiter.

HINWEIS! Alle Abzweigklappen müssen ganz geöffnet sein, bis sämtliche Luftauslässe eingestellt sind.

7. Die Abzweigklappe mit dem höchsten Quotienten auf den Wert des Abzweigs mit dem niedrigsten Quotienten einstellen.

HINWEIS! Beachten Sie, dass die Indexklappe ihren Quotienten ändert; entsprechend Punkt 5 vorgehen.

8. Wenn sämtliche Abzweige einreguliert sind, die Hauptklappen auf gleiche Weise drosseln.

Siehe auch nachstehendes Beispiel für Einregulierung.

Beispiel für Einstellung

– Mit der Einstellung von Kanalabzweig B beginnen, da dieser den höchsten Quotienten aufweist.

– Der letzte Luftauslass (B3) hat den niedrigsten Quotienten und muss ganz geöffnet sein.

Die übrigen Luftauslässe B1 und B2 einstellen, sodass sie denselben Quotienten erhalten wie Luftauslass B3 ($q = 430 \text{ l/s}$ (siehe vorstehenden Punkt 5).

– Nun die Luftauslässe in Abzweigkanal C einstellen. Luftauslass C4 muss ganz geöffnet sein, die übrigen werden auf denselben Quotienten gedrosselt.

– Luftauslässe in Abzweigkanal A einstellen. Hierbei ist Luftauslass A3 Indexauslass, d. h. zunächst wird Luftauslass A4 (Referenzauslass) auf den Quotienten von Luftauslass A3 gedrosselt. Danach die Übrigen auf denselben Quotienten wie Luftauslass A4 einstellen.

– Abzweigklappe B auf denselben Quotienten wie Abzweigklappe A drosseln und Abzweigklappe C auf denselben Wert wie Abzweigklappe A drosseln.

Prüfen, ob alle denselben Quotienten aufweisen.

Nach Abschluss der Einregulierung müssen 3 Luftauslässe und eine Abzweigklappe ganz geöffnet sein, um einen geringstmöglichen Druck im System zu erhalten.

	A	A1	A2	A3	A4	
	160	30	45	45	40	q_p
	152	36	48	35	33	q_m
	0,95	1,2	1,06	0,78	0,82	K
	B					
		B1	B2	B3		
	105	35	30	40		q_p
	117	43	38	36		q_m
	1,11	1,22	1,26	0,9		K
	C					
		C1	C2	C3	C4	
	165	45	40	40	40	q_p
	161	50	43	35	33	q_m
	0,97	1,11	1,07	0,87	0,82	K

q_p = projektierte Luftvolumenstrom (l/s)

q_m = gemessener Luftvolumenstrom (l/s)

$$K (\text{Quot}) = \frac{q_m}{q_p}$$

4. Wartung



Warnhinweis

Vor Eingriffen prüfen, ob die Spannungszufuhr zum Gerät unterbrochen ist.

4.1 Filteraustausch

Filter aus Glasfasern müssen ausgetauscht und eventuelle Vorfilter aus geflochtenem Aluminium gewaschen werden, wenn die jeweiligen Filteralarme ausgelöst wurden.

Neue Filter sind bei Swegon oder einer Swegon-Vertretung erhältlich. Die Größe des GOLD-Gerätes angeben und ob sich der Wechsel auf eine oder zwei Luftrichtungen bezieht und ob es sich um einen Standardfilter oder eventuellen Vorfilter handelt.

4.1.1 Filterdemontage

Es wird empfohlen, die Filterkammer zu reinigen, nachdem die Filter entfernt wurden.

Standardfilter:

Ziehen Sie den Griff (A) heraus, um die Filter von der Filterhalterung zu lösen. Entnehmen Sie die Filter.

Eventuelle Vorfilter im Gerät:

Entnehmen Sie die Filter.

4.1.2 Montage neuer Filter

Standardfilter:

Filter in den Filterhalter einsetzen. Strecken Sie gleichzeitig die Filtertüten, damit sie sich nicht verklemmen, beschädigt oder geknickt werden.

Die Filter soweit wie möglich in das Gerät einführen und leicht gegen die Filterrahmen drücken, damit sie dicht anschließen.

Griffe (A) eindrücken, sodass die Filter im Filterhalter arretiert werden.

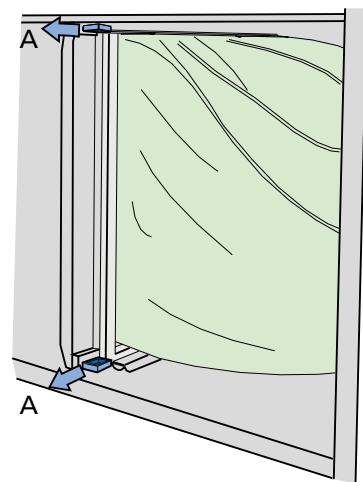
Inspektionstür schließen.

Führen Sie eine Filterkalibrierung gemäß Abschnitt 2 im Funktionshandbuch für Verbraucher aus.

Eventuelle Vorfilter im Gerät:

Die Filter soweit wie möglich in das Gerät einführen und leicht gegen die Filterrahmen drücken, damit sie dicht abschließen.

Führen Sie eine Filterkalibrierung gemäß Abschnitt 2 im Funktionshandbuch für Verbraucher aus.



4.2 Reinigung und Kontrolle

4.2.1 Allgemeine Informationen

Bei Projektierung und Installation des Geräts muss ein Zugang zu Reinigungszwecken sichergestellt werden. Dies kann z.B. Gerätepositionierung, Rohrleitungs- und Kabelverlegung umfassen.

Bei Bedarf das Gerät innen reinigen. Im Zuge des Filterwechsels oder mindestens zweimal im Jahr kontrollieren.

4.2.2 Filterkammer

Es empfiehlt sich, im Zuge des Filterwechsels eine Reinigung vorzunehmen.

4.2.3 Wärmerückgewinner

Mindestens zweimal im Jahr sollte geprüft werden, ob ein Reinigungsbedarf vorliegt. Die Reinigung erfolgt von der Filterkammer aus.

Prüfen, ob das Register entlüftet ist. Gegebenenfalls vorhandenen Tropfabscheider demontieren und mit Wasser abspülen.

Die Reinigung muss stets entgegengesetzt zur normalen Volumenstromrichtung erfolgen.

Die Reinigung darf ausschließlich durch Druckluft, Staubsaugen mit weicher Düse oder mit Wasser und/oder Lösungsmittel erfolgen. Vor Beginn der Reinigung angrenzende Funktionsteile schützen.

Eventuell verwendete Lösungsmittel dürfen nicht Aluminium oder Kupfer angreifen. Wir empfehlen den Einsatz von Swegons Reinigungsmittel. Das Mittel ist über den Swegon-Service erhältlich.

Im Zuge der Reinigung sind gegebenenfalls Entlüftung, Glykolgehalt und Dichtigkeit zu prüfen. Prüfen Sie zudem, dass der Abfluss nicht verstopft ist.

4.2.4 Ventilatoren und Ventilator-kammer

Ventilatorlaufräder auf Belag prüfen und bei Bedarf reinigen.

Die Laufräder auf Unwucht prüfen.

Kontrollieren Sie die Lager auf Störgeräusche.

Ventilatormotor staubsaugen oder abbürsten. Er kann auch vorsichtig mit feuchtem Lappen und Spülmittel gereinigt werden.

Bei Bedarf Ventilator-kammer reinigen.

4.3 Service und Funktionsprüfung

Service und Funktionsprüfung sind in den unten aufgeführten Intervallen vorzunehmen.

Prüfpunkt	Maßnahme	Halbjährlich	Jährlich
Service			
Filter	Wird gewechselt, wenn auf dem Display ein Filteralarm erscheint. Kontrollieren Sie, ob der Rahmen für die Filtermontage funktioniert und dicht abschließt.		x
Ventilatoren, Wärmerückgewinner, Kanalzubehör	Kontrolle und Reinigung bei Bedarf.	x	
Innenflächen	Kontrolle und Reinigung bei Bedarf.	x	
Außenflächen	Kontrolle und Reinigung bei Bedarf.		x
Dichtungen, Dichtungselemente, Lager, Antriebsriemen	Kontrolle und Maßnahme bei Bedarf.		x
Fühler, Verkabelung, Messschläuche	Besichtigung und Maßnahme bei Bedarf.		x
Funktionsprüfung			
Sicherheitsfunktionen, Feuer, Frostschutz usw.	Funktionskontrolle.		x
Sonstige Steuerfunktionen	Funktionskontrolle. Vergleichen Sie die Gerätewerte mit dem Inbetriebnahmeprotokoll. Etwaige Abweichungen sind zu beheben.		x
Alarmverlauf	Durchsicht.	x	

4.4 Garantie

Um die Garantie in Anspruch nehmen zu können, muss ein vollständig dokumentiertes und unterzeichnetes Serviceprotokoll sowie eine Funktionsprüfung des Produkts mitsamt Zubehör vorgelegt werden.

Service und Funktionsprüfung sind gemäß den Vorgaben in Abschnitt 4.1, 4.2 und 4.3 vorzunehmen.

Die allgemeinen Voraussetzungen für eine Inanspruchnahme der Garantie werden in den Lieferbedingungen für den jeweiligen Auftrag aufgeführt.

5. Alarmer und Fehlersuche

5.1 Allgemeine Informationen

Alarmer werden durch eine blinkende rote Leuchtdiode im Handterminal angezeigt.

Wenn die LED blinkt, im Bedienfeld auf Alarmprotokoll gehen, siehe Abschnitt 2.2.3 im Bedienungshandbuch für das Handterminal IQnavigator.

Unter Alarmprotokoll können anstehende Alarmer, wartende Alarmer und ein Alarmverlauf (die 50 Letzten) abgelesen werden.

Für einen Alarmreset können einzelne Alarmer oder alle Alarmer gewählt werden.

Unter Alarmverlauf kann auch der Resetzeitpunkt abgelesen werden.

Eine Fehlersuche erfolgt durch Prüfung der im Alarmtext angegebenen Funktion oder Funktionsteile.

Wenn der Fehler nicht unmittelbar beseitigt werden kann

Beurteilen Sie, ob das Gerät weiterhin in Betrieb sein kann, bis der Fehler beseitigt worden ist. Entscheiden Sie sich für eine Blockierung des Alarms und bzw. oder eine Änderung von Stopp auf Betrieb, siehe Abschnitt 4.8.6 im Funktionshandbuch für die Installation.

5.1.1 A- und B-Alarm

Ein A-Alarm gibt ein Signal an den Ausgang für Alarmrelais A (Modul IQlogic+) aus.

Ein B-Alarm gibt ein Signal an den Ausgang für Alarmrelais B (Modul IQlogic+) aus.

Über diese Ausgänge können Alarmer mit verschiedener Priorität weitergeschaltet werden.

5.1.2 Alarmreset

Alarmer mit manuellem Reset werden am Handterminal resetet. Dazu im Alarmprotokoll Reset auswählen.

Alarmer mit automatischer Rückstellung werden zurückgesetzt, sobald der Fehler behoben ist.

Alarmer können auch via Kommunikation resetet werden (gilt nicht für Frostschutzalarm).

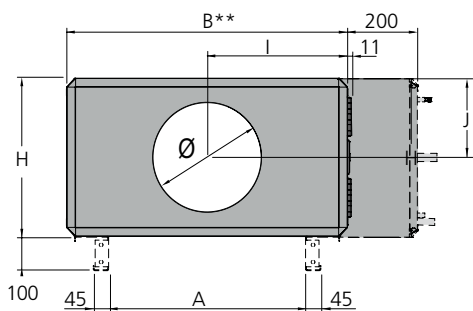
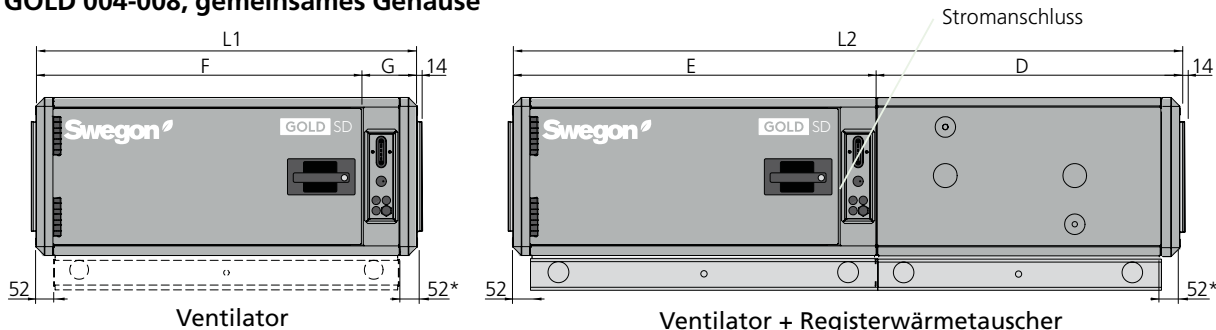
5.1.3 Änderung der Alarmpriorität

Siehe Abschnitt 4.8.6 im Funktionshandbuch für die Installation.

6. Technische Daten

6.1 Maßangaben

GOLD 004-008, gemeinsames Gehäuse

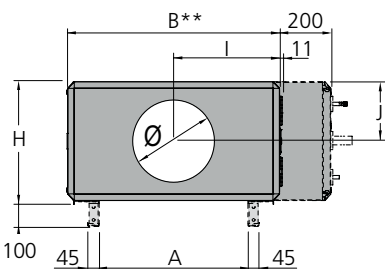
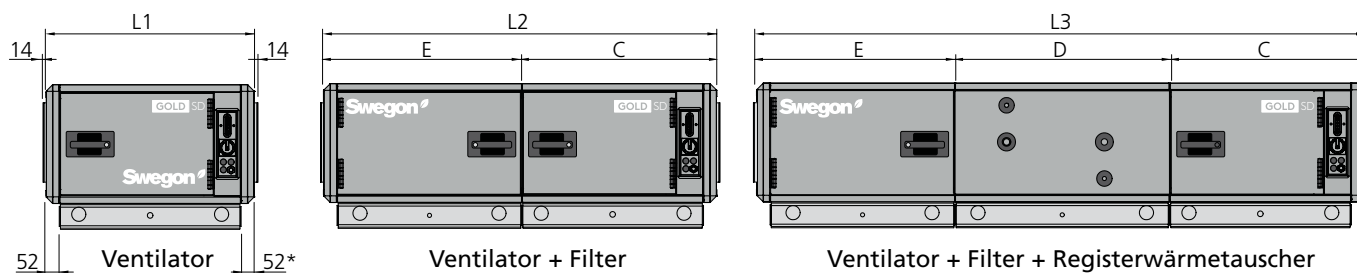


* Bei Kanalzubehör im isolierten Gehäuse wird das Gerät ohne Anschlussstück geliefert. Das Gerät ist ebenfalls mit einem Full-face-Anschlussstück (Zubehör) lieferbar.
 ** Breite für eventuellen Registerwärmetauscher = B + 200 mm.
 Der Grundrahmen ist bei Geräten ohne Registerwärmetauscher ein Zubehör.
 Der Grundrahmen ist bei Geräten mit Registerwärmetauscher Standard.

Größe	Gewicht, kg Ventilator + Filter	Gewicht, kg Ventilator + Filter + Register
004/005	97-118	210-236
007	115-145	255-291
008	122-149	262-295

Größe	L1	L2	B	H	A	D	E	F	G	I	J	Ø
004/005	1120	1955	825	460	579	887	1068	956	164	412,5	230	315
007/008	1214	2049	995	542,5	749	887	1162	1050	164	497,5	271	400

GOLD 004-008, geteilte Ausführung

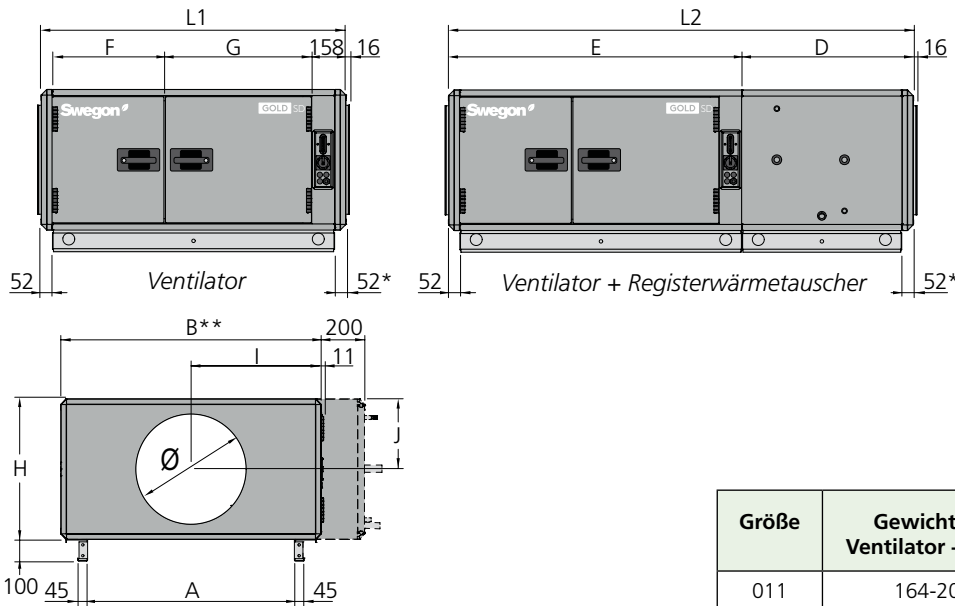


* Bei Kanalzubehör im isolierten Gehäuse wird das Gerät ohne Anschlussstück geliefert. Das Gerät ist ebenfalls mit einem Full-face-Anschlussstück (Zubehör) lieferbar.
 ** Breite für eventuellen Registerwärmetauscher = B + 200 mm.

Größe	Gewicht, kg Ventilator	Gewicht, kg Ventilator + Filter	Gewicht, kg Ventilator + Filter + Register
004/005	68-85	119-140	232-258
007	79-100	138-164	278-310
008	86-107	145-171	285-317

Größe	L1	L2	L3	B	H	A	C	D	E	I	J	Ø
004/005	809	1529	2364	825	460	579	757	835	772	412	230	315
007/008	809	1529	2364	995	542,5	749	757	835	772	497,5	271	400

GOLD 011/012, gemeinsames Gehäuse

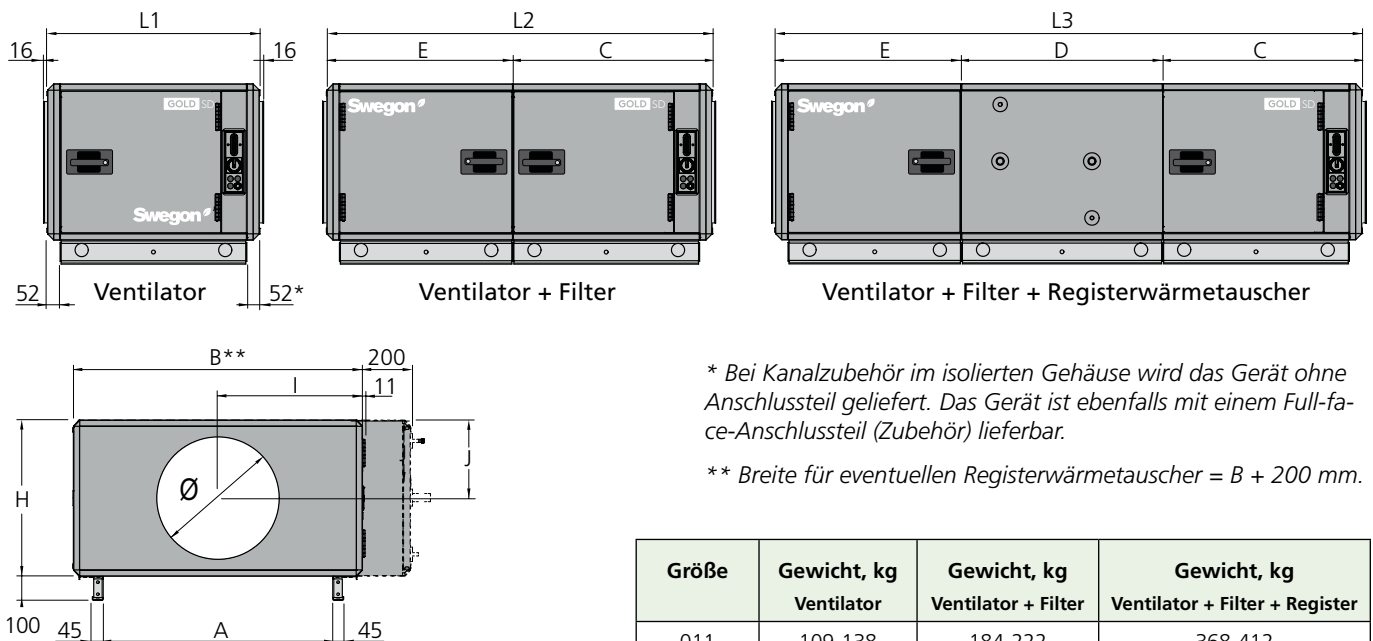


* Bei Kanalzubehör im isolierten Gehäuse wird das Gerät ohne Anschlussstück geliefert. Das Gerät ist ebenfalls mit einem Full-face-Anschlussstück (Zubehör) lieferbar.
 ** Breite für eventuellen Registerwärmetauscher = B + 200 mm.

Größe	Gewicht, kg Ventilator + Filter	Gewicht, kg Ventilator + Filter + Register
011	164-203	348-393
012	175-217	359-407

Größe	L1	L2	B	H	A	D	E	F	G	I	J	Ø
011/012	1404	2239	1199	647,5	953	887	1352	513	681	599,5	324	500

GOLD 011/012, geteilte Ausführung



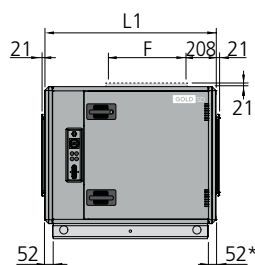
* Bei Kanalzubehör im isolierten Gehäuse wird das Gerät ohne Anschlussstück geliefert. Das Gerät ist ebenfalls mit einem Full-face-Anschlussstück (Zubehör) lieferbar.

** Breite für eventuellen Registerwärmetauscher = B + 200 mm.

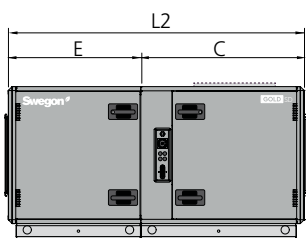
Größe	Gewicht, kg Ventilator	Gewicht, kg Ventilator + Filter	Gewicht, kg Ventilator + Filter + Register
011	109-138	184-222	368-412
012	120-149	195-233	379-423

Größe	L1	L2	L3	B	H	A	C	D	E	I	J	Ø
011/012	878	1598	2433	1199	647,5	953	828	835	772	599,5	324	400

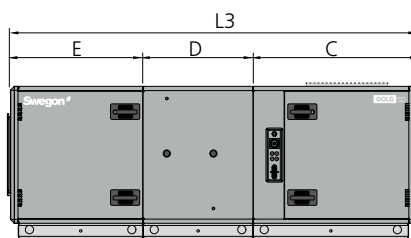
GOLD 014/020, 025/030, 035/040



Ventilator



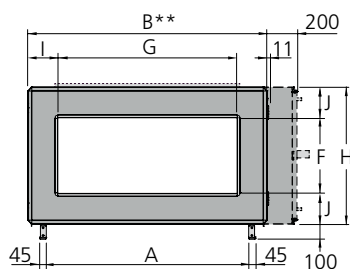
Ventilator + Filter



Ventilator + Filter + Registerwärmetauscher

* Bei Kanalzubehör im isolierten Gehäuse wird das Gerät ohne Anschlussstück geliefert. Das Gerät ist ebenfalls mit einem Full-face-Anschlussstück (Zubehör) lieferbar.

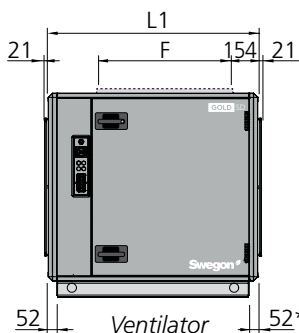
** Breite für eventuellen Registerwärmetauscher = $B + 200$ mm.



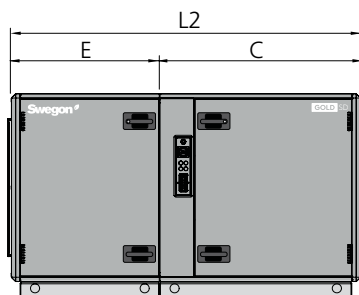
Größe	Gewicht, kg Ventilator	Gewicht, kg Ventilator + Filter	Gewicht, kg Ventilator + Filter + Register
014	148-191	250-304	506-567
020	158-211	260-324	516-587
025	190-252	308-382	616-699
030	216-264	351-411	659-728
035	263-332	413-513	853-966
040	288-366	438-547	878-1000

Größe	L1	L2	L3	B	H	A	C	D	E	F	G	I	J
014/020	1040	1875	2710	1400	775,5	1154	988	835	887	400	1000	200	188
025/030	1144	1978	2813	1600	905,5	1354	1092	835	886	500	1200	200	203
035/040	1253	2088	2988	1990	1079,5	1744	1202	900	886	600	1400	295	239,5

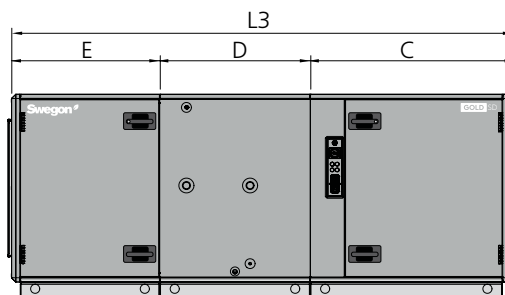
GOLD 050/060



Ventilator



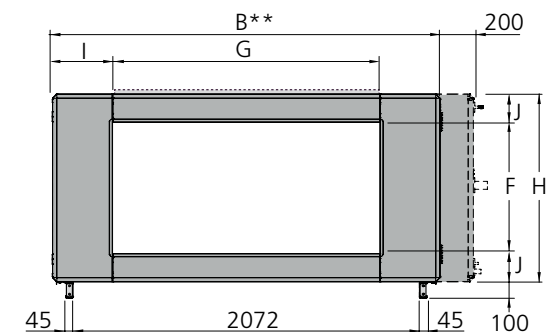
Ventilator + Filter



Ventilator + Filter + Registerwärmetauscher

* Bei Kanalzubehör im isolierten Gehäuse wird das Gerät ohne Anschlussstück geliefert. Das Gerät ist ebenfalls mit einem Full-face-Anschlussstück (Zubehör) lieferbar.

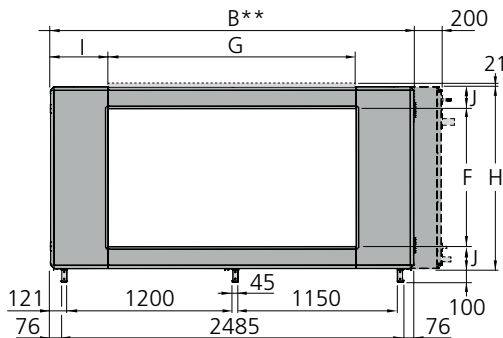
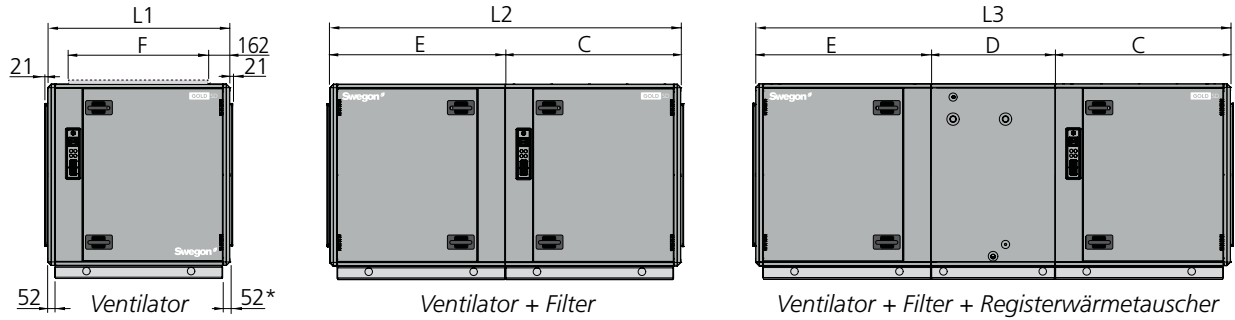
** Breite für eventuellen Registerwärmetauscher = $B + 200$ mm.



Größe	Gewicht, kg Ventilator	Gewicht, kg Ventilator + Filter	Gewicht, kg Ventilator + Filter + Register
050	331-410	516-634	1058-1190
060	404-474	589-698	1131-1254

Größe	L1	L2	L3	B	H	C	D	E	F	G	I	J
050/060	1253	2088	2988	2318	1144	1202	900	886	800	1600	359	172

GOLD 070/080



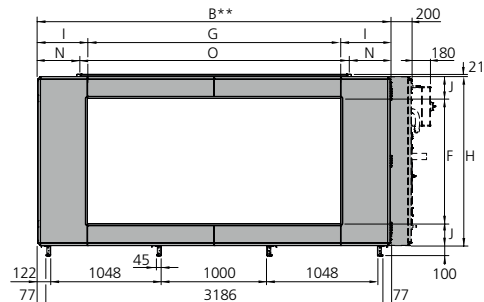
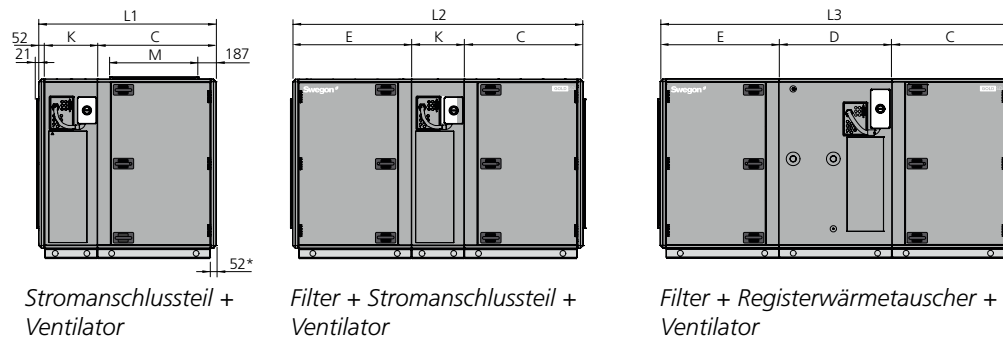
* Bei Kanalzubehör im isolierten Gehäuse wird das Gerät ohne Anschlussstück geliefert. Das Gerät ist ebenfalls mit einem Full-face-Anschlussstück (Zubehör) lieferbar.

** Breite für eventuellen Registerwärmetauscher = B + 200 mm.

Größe	Gewicht, kg Ventilator	Gewicht, kg Ventilator + Filter	Gewicht, kg Ventilator + Filter + Register
070	496-578	791-918	1494-1633
080	523-623	818-963	1521-1678

Größe	L1	L2	L3	B	H	C	D	E	F	G	I	J
070/080	1325	2547	3447	2637	1320	1273,5	900	1273,5	1000	1800	418,5	160

GOLD 100/120



* Bei Kanalzubehör im isolierten Gehäuse wird das Gerät ohne Anschlussstück geliefert. Das Gerät ist ebenfalls mit einem Full-face-Anschlussstück (Zubehör) lieferbar.

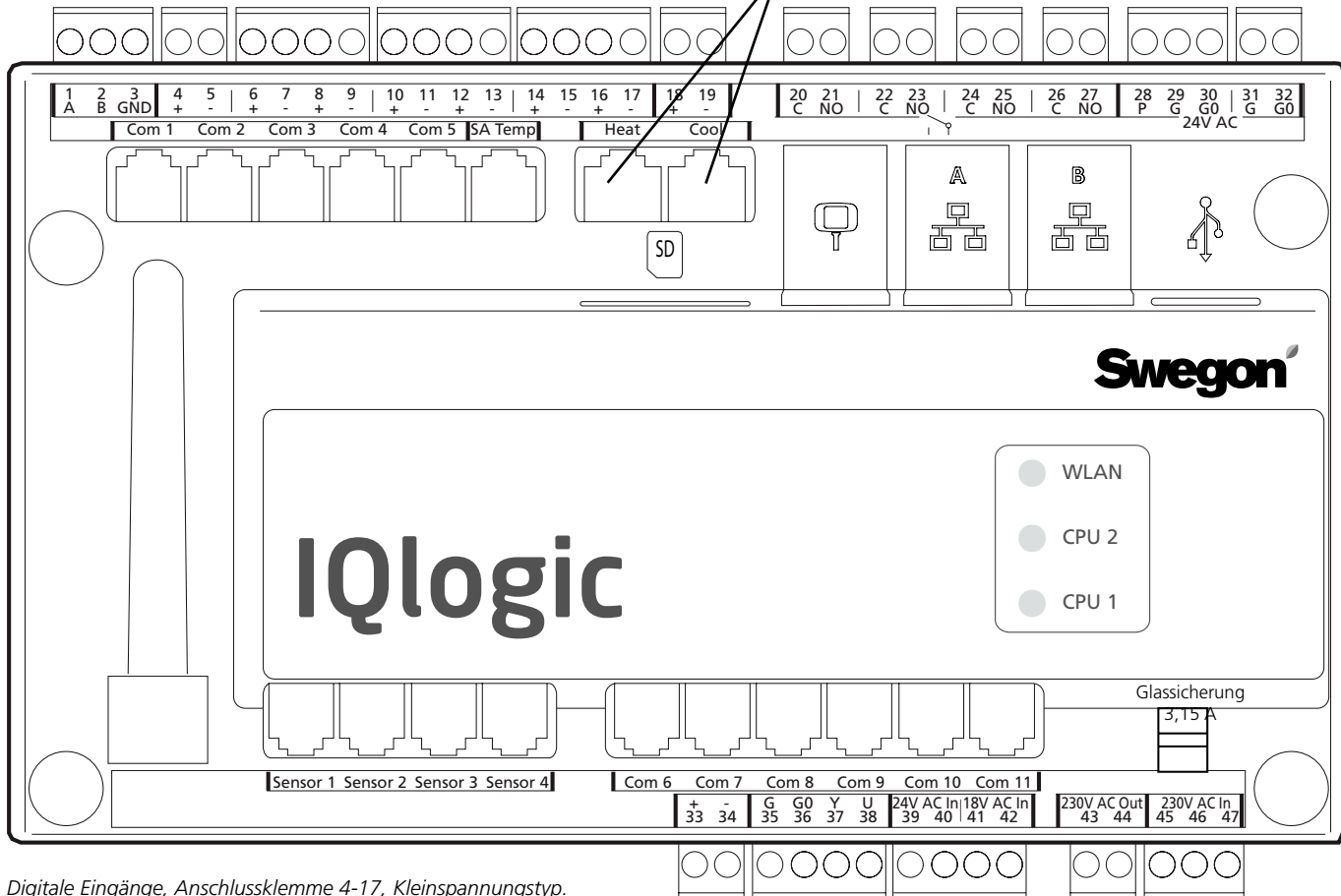
** Breite für eventuellen Registerwärmetauscher = B + 200 mm.

Größe	Gewicht, kg Stromanschlussstück + Ventilator	Gewicht, kg Filter + Stromanschlussstück + Ventilator	Gewicht, kg Filter + Register + Ventilator
100	861-937	1263-1477	2133-2372
120	961-1046	1363-1586	2233-2481

Größe	L1	L2	L3	B	H	C	D	E	F	G	I	J	K	M	N	O
100/120	1673	2744	3314	3340	1620	1122	1070	1122	1200	2400	470	210	500	800	420	2500

6.2 Anschlussbelegung

Der jeweilige Anschluss darf mit maximal 16 VA belastet werden.



Digitale Eingänge, Anschlussklemme 4-17, Kleinspannungstyp.

Analoger Eingang, Klemme 18-19 besitzt eine Eingangsimpedanz von 66 kΩ.

230 VAC Betriebsspannung liegt an den externen Anschlussklemmen 101 (L) und 102 (N) an.

Klemme	Funktion	Kommentar
1,2,3	Anschlüsse für EIA-485	1= Kommunikationsanschluss A/RT+, 2= Kommunikationsanschluss B/RT-, 3= GND/COM.
4,5	Externer Stopp	Stopp des Gerätes über unterbrechenden Kontakt. Im Lieferzustand überbrückt. Wenn die Verbindung unterbrochen wird, stoppt das Gerät.
6,7	Externe Feuer-/Rauchfunktion 1	Externe Feuer- und Rauchfunktion. Im Lieferzustand überbrückt. Wenn die Verbindung unterbrochen wird, werden Funktionen und Alarmer ausgelöst.
8,9	Externe Feuer-/Rauchfunktion 2	Externe Feuer- und Rauchfunktion. Im Lieferzustand überbrückt. Wenn die Verbindung unterbrochen wird, werden Funktionen und Alarmer ausgelöst.
10,11	Externer Alarm 1	Externe Kontaktfunktion. Wählbar schließend/unterbrechend.
12,13	Externer Alarm 2	Externe Kontaktfunktion. Wählbar schließend/unterbrechend.
14,15	Externer Niedrigbetrieb	Externe Kontaktfunktion. Übersteuert die Zeitschaltuhr von Stopp auf Niedrigbetrieb.
16,17	Externer Normalbetrieb	Externe Kontaktfunktion. Übersteuert die Zeitschaltuhr von Stopp oder Niedrigbetrieb auf Normalbetrieb.
18,19	Bedarfssteuerung	Eingang 0-10 VDC. Das Eingangssignal beeinflusst die Volumenstromsollwerte für Zuluft/Abluft bei Bedarfssteuerung. Zum Anschluss eines Fühlers, zum Beispiel CO ₂ , CO und VOC.
20,21	Umwälzpumpe Heizung	Freiliegender Kontakt, max. 5 A/AC1, 2 A/AC3, 250 VAC. Schließt bei Heizungsbedarf.
22,23	Umwälzpumpe Kühlung bzw. Kühlung Ein/Aus, 1 Stufe	Freiliegender Kontakt, max. 5 A/AC1, 2 A/AC3, 250 VAC. Schließt bei Kühlbedarf.
24,25	Kühlung Ein/Aus, 2 Stufen	Freiliegender Kontakt, max. 5 A/AC1, 2 A/AC3, 250 VAC. Schließt bei Kühlbedarf.
26,27	Betriebsanzeige	Freiliegender Kontakt, max. 5 A/AC1, 2 A/AC3, 250 VAC. Schließt bei Betrieb.
28,29,30	Klappensteuerung	24 V WS. 28= 24 VAC gesteuert (G), 29= 24 VAC (G), 30= 24 VAC (GO).
31,32	Betriebsspannung ¹⁾	Betriebsspannung 24 V WS. Die Anschlussklemmen 31-32 werden zusammen mit maximal 16 VA belastet. Wird vom Sicherheitsschalter unterbrochen.
33,34	Referenzspannung	Ausgang für konstant 10 VDC. Maximale Belastung 8 mA.
35,36,37,38	Steuerung Rezirkulationsklappe	Die Rezirkulationsklappe wird mit maximal 2 mA bei 10 VDC belastet. 35= 24 VAC (G), 36= 24 VAC (GO), 37= Steuersignal 0-10 VDC, 38= Zuführungssignal 0-10 VDC.

Anschlussklemme 31-32, Ausgänge für Heizung/Kühlung und Klappenausgang (Anschlussklemme 28-30) dürfen gemeinsam mit maximal 32 VA (SD) oder 50 VA (RX/PXI CX) belastet werden.

¹⁾ GOLD 100/120: Sind mehr als 16 VA erforderlich, verwenden Sie die Anschlussklemme 201 (G) und 202 (GO). Die Anschlussklemmen 201-202 können insgesamt mit maximal 48 VA belastet werden.

6.3 Elektrische Daten

6.3.1 Gerät

MIN. STROMVERSORGUNG

GOLD 004:

1 Phase, 3 Leiter, 230 V -10/+15%, 50 Hz, 10 Ah

GOLD 005, Leistungsvariante 1:

1 Phase, 3 Leiter, 230 V -10/+15%, 50 Hz, 10 Ah

GOLD 005, Leistungsvariante 2:

1 Phase, 3 Leiter, 230 V -10/+15%, 50 Hz, 10 Ah

GOLD 007, Leistungsvariante 1:

1 Phase, 3 Leiter, 230 V -10/+15%, 50 Hz, 10 Ah

GOLD 007, Leistungsvariante 2:

1 Phase, 3 Leiter, 230 V -10/+15%, 50 Hz, 10 Ah

GOLD 008, Leistungsvariante 1:

1 Phase, 3 Leiter, 230 V -10/+15%, 50 Hz, 10 Ah

GOLD 008, Leistungsvariante 2:

3 Phasen, 5 Leiter, 400 V -10/+15%, 50 Hz, 10 Ah

GOLD 011, Leistungsvariante 1:

1 Phase, 3 Leiter, 230 V -10/+15%, 50 Hz, 10 Ah

GOLD 011, Leistungsvariante 2:

3 Phasen, 5 Leiter, 400 V -10/+15%, 50 Hz, 10 Ah

GOLD 012-035:

3 Phasen, 5 Leiter, 400 V -10/+15%, 50 Hz, 10 Ah

GOLD 040, Leistungsvariante 1:

3-phasig, 5 Leiter, 400 V -10/+15%, 50 Hz, 16 Ah

GOLD 040, Leistungsvariante 2:

3-phasig, 5 Leiter, 400 V -10/+15%, 50 Hz, 20 Ah

GOLD 050, Leistungsvariante 1:

3-phasig, 5 Leiter, 400 V -10/+15%, 50 Hz, 16 Ah

GOLD 050, Leistungsvariante 2:

3-phasig, 5 Leiter, 400 V -10/+15%, 50 Hz, 20 Ah

GOLD 060, Leistungsvariante 1:

3 Phasen, 5 Leiter, 400 V -10/+15%, 50 Hz, 16 Ah

GOLD 060, Leistungsvariante 2:

3 Phasen, 5 Leiter, 400 V -10/+15%, 50 Hz, 25 Ah

GOLD 070, Leistungsvariante 1:

3 Phasen, 5 Leiter, 400 V -10/+15%, 50 Hz, 16 Ah

GOLD 070, Leistungsvariante 2:

3 Phasen, 5 Leiter, 400 V -10/+15%, 50 Hz, 25 Ah

GOLD 080, Leistungsvariante 1:

3 Phasen, 5 Leiter, 400 V -10/+15%, 50 Hz, 25 Ah

GOLD 080, Leistungsvariante 2:

3 Phasen, 5 Leiter, 400 V -10/+15%, 50 Hz, 40 Ah

GOLD 100, Leistungsvariante 1:

3 Phasen, 5 Leiter, 400 V -10/+15%, 50 Hz, 25 Ah

GOLD 100, Leistungsvariante 2:

3 Phasen, 5 Leiter, 400 V -10/+15%, 50 Hz, 40 Ah

GOLD 120, Leistungsvariante 1:

3 Phasen, 5 Leiter, 400 V -10/+15%, 50 Hz, 40 Ah

GOLD 120, Leistungsvariante 2:

3 Phasen, 5 Leiter, 400 V -10/+15%, 50 Hz, 63 Ah

6.3.2 Ventilatoren

NENNDATEN DER VENTILATOREN

GOLD 004: Motorwellenleistung 1,15 kW (0,41 kW)*;
Motorsteuerung 1 x 230 V, 50 Hz

GOLD 005: Motorwellenleistung 1,15 kW (0,8 kW)*;
Motorsteuerung 1 x 230 V, 50 Hz
oder
Motorwellenleistung 1,15 kW;
Motorsteuerung 1 x 230 V, 50 Hz

GOLD 007: Motorwellenleistung 1,15 kW (0,8 kW)*;
Motorsteuerung 1 x 230 V, 50 Hz
oder
Motorwellenleistung 1,15 kW;
Motorsteuerung 1 x 230 V, 50 Hz

GOLD 008: Motorwellenleistung 1,15 kW;
Motorsteuerung 1 x 230 V, 50 Hz
oder
Motorwellenleistung 1,6 kW,
3 x 400 V, 50 Hz.

GOLD 011: Motorwellenleistung 1,15 kW;
Motorsteuerung 1 x 230 V, 50 Hz
oder
Motorwellenleistung 1,6 kW,
3 x 400 V, 50 Hz.

GOLD 012: Motorwellenleistung 2,4 kW (1,6 kW)*,
Motorsteuerung 3 x 400 V, 50 Hz
oder
Motorwellenleistung 2,4 kW;
Motorsteuerung 3 x 400 V, 50 Hz

GOLD 014: Motorwellenleistung 2,4 kW (1,6 kW)*,
Motorsteuerung 3 x 400 V, 50 Hz
oder
Motorwellenleistung 2,4 kW;
Motorsteuerung 3 x 400 V, 50 Hz

GOLD 020: Motorwellenleistung 2,4 kW;
Motorsteuerung 3 x 400 V, 50 Hz
oder
Motorwellenleistung 3,4 kW;
Motorsteuerung 3 x 400 V, 50 Hz

GOLD 025: Motorwellenleistung 2,4 kW;
Motorsteuerung 3 x 400 V, 50 Hz
oder
Motorwellenleistung 3,4 kW;
Motorsteuerung 3 x 400 V, 50 Hz

GOLD 030: Motorwellenleistung 4,0 kW;
Motorsteuerung 3 x 400 V, 50 Hz
oder
Motorwellenleistung 5,0 kW;
Motorsteuerung 3 x 400 V, 50 Hz

GOLD 035: Motorwellenleistung 4,0 kW;
Motorsteuerung 3 x 400 V, 50 Hz
oder
Motorwellenleistung 5,0 kW;
Motorsteuerung 3 x 400 V, 50 Hz

GOLD 040: Motorwellenleistung 6,5 kW;
Motorsteuerung 3 x 400 V, 50 Hz
oder
Motorwellenleistung 10 kW;
Motorsteuerung 3 x 400 V, 50 Hz

GOLD 050: Motorwellenleistung 6,5 kW;
Motorsteuerung 3 x 400 V, 50 Hz
oder
Motorwellenleistung 10 kW;
Motorsteuerung 3 x 400 V, 50 Hz

GOLD 060: Motorwellenleistung 2 x 4,0 kW;
Motorsteuerung 3 x 400 V, 50 Hz
oder
Motorwellenleistung 2 x 6,5 kW;
Motorsteuerung 3 x 400 V, 50 Hz

GOLD 070: Motorwellenleistung 2 x 4,0 kW;
Motorsteuerung 3 x 400 V, 50 Hz
oder Motorwellenleistung 2 x 6,5 kW;
Motorsteuerung 3 x 400 V, 50 Hz

GOLD 080: Motorwellenleistung 2 x 6,5 kW;
Motorsteuerung 3 x 400 V, 50 Hz
oder Motorwellenleistung 2 x 10 kW;
Motorsteuerung 3 x 400 V, 50 Hz

GOLD 100: Motorwellenleistung 2 x 6,5 kW;
Motorsteuerung 3 x 400 V, 50 Hz
oder Motorwellenleistung 2 x 10 kW;
Motorsteuerung 3 x 400 V, 50 Hz

GOLD 120: Motorwellenleistung 3 x 6,5 kW;
Motorsteuerung 3 x 400 V, 50 Hz
oder Motorwellenleistung 3 x 10 kW;
Motorsteuerung 3 x 400 V, 50 Hz

*) Die Motorsteuerung begrenzt die Leistungsaufnahme auf den angegebenen Wert.

6.3.3 Schaltkasten

Die Vorsicherung zum Gerät darf den in Abschnitt 6.3.1 angegebenen Wert nicht übersteigen.

SICHERHEITSSCHALTER

Leistungsvariante 1

GOLD SD 004-011:	20 A
GOLD SD 012-100:	25 A
GOLD SD 120:	63 A

Leistungsvariante 2

GOLD SD 005-007:	20 A
GOLD SD 008-035:	25 A
GOLD SD 040-070:	32 A
GOLD SD 080-100:	63 A
GOLD SD 120:	80 A

SICHERUNGEN IM SCHALTKASTEN

Betriebsspannung 230 V

Alle Größen/Ausführungen:

Eine 2-polige Automatensicherung 6 A

Ventilatoren

GOLD 004-007, GOLD 008 Leist.-var. 1,
GOLD 011 Leist.-var. 1

SD Eine 2-polige Automatensicherung 10 A

GOLD 008 Leist.-var. 2, GOLD 011 Leist.-var. 2, GOLD 012-014,
GOLD 020 Leist.-var. 1:

SD 1 Motorschutzschalter 6,3 A

GOLD 020 Leist.-var. 2:

SD 1 Motorschutzschalter 7,0 A

GOLD 025, GOLD 030 Leist.-var. 1, GOLD 035 Leist.-var. 1:

SD 1 Motorschutzschalter 10 A

GOLD 030 Leist.-var. 2, GOLD 035 Leist.-var. 2:

SD 1 Motorschutzschalter 10,6 A

GOLD 040 Leist.-var. 1, GOLD 050 Leist.-var. 1:

SD Ein Motorschutzschalter 13,2 A

GOLD 040 Leist.-var. 2, GOLD 050 Leist.-var. 2:

SD Ein Motorschutzschalter 18 A

GOLD 060 Leist.-var. 1, GOLD 070 Leist.-var. 1:

SD Zwei Motorschutzschalter 10 A

GOLD 060 Leist.-var. 2, GOLD 070 Leist.-var. 2, GOLD 080
Leist.-var. 1, GOLD 100 Leist.-var. 1:

SD 2 Motorschutzschalter 13,2 A

GOLD 080 Leist.-var. 2, GOLD 100 Leist.-var. 2:

SD Zwei Motorschutzschalter 18 A

GOLD 120 Leist.-var. 1:

SD 3 Motorschutzschalter 13,2 A

GOLD 120 Leist.-var. 2:

SD Drei Motorschutzschalter 18 A

SICHERUNGEN AN DER STEUEREINHEIT

3,15 AT, Speisung 230 V. Informationen zur Aufstellung entnehmen Sie Abschnitt 6.2. Bei einem eventuellen Austausch ist das Kunststoffgehäuse der Steuereinheit zu demontieren.

6.3.4 Reglerungenauigkeit

Temperatur $\pm 1^\circ\text{C}$.

Luftvolumenstrom $\pm 5\%$.

6.3.5 EMV

Das Lüftungsgerät mit der Stromversorgung 3-phasig 400 V entspricht IEC 61000-3-12 unter der Voraussetzung, dass die Kurzschlussleistung Ssc mindestens dem Wert in der folgenden Tabelle für die jeweilige Größe/Leistungsvariante entspricht.

Der Installateur oder Benutzer der Ausrüstung muss, falls erforderlich in Absprache mit dem Netzbetreiber, sicherstellen, dass die Ausrüstung ausschließlich mit einer Stromversorgung mit der korrekten Kurzschlussleistung Ssc für das jeweilige Gerät verbunden wird.

GOLD SD, Größe- Leistungsvariante	Kurzschlussleistung Ssc MVA
008-2	0,4
011-2	0,4
012-1	0,4
012-2	0,6
014-1	0,4
014-2	0,6
020-1	0,7
020-2	0,8
025-1	0,7
025-2	0,8
030-1	1,0
030-2	1,4
035-1	1,0
035-2	1,4
040-1	1,7
040-2	2,8
050-1	1,7
050-2	2,8
060-1	2,0
060-2	3,2
070-1	2,0
070-2	3,2
080-1	3,3
080-2	5,6
100-1	3,3
100-2	5,6
120-1	4,9
120-2	8,4

6.4 Volumen Glykol/Wasser Registerwärmetauscher SD

Gesamtvolumen der Register (ohne Rohranschlussbaugruppe und Rohre):

SD, Größe 004/005	34 l
SD, Größe 007/008	48 l
SD, Größe 011/012	70 l
SD, Größe 014/020	106 l
SD, Größe 025/030	138 l
SD, Größe 035/040	218 l
SD, Größe 050/060	262 l
SD, Größe 070/080	336 l
SD, Größe 100/120	538 l

7. Anlagen

7.1 Konformitätserklärung

Für Konformitätserklärung, siehe unsere Homepage www.swegon.com.

7.2 Baustoffdeklaration

Für eine vollständige Baustoffdeklaration, siehe unsere Homepage www.swegon.com.

7.3 Lizenz

Copyright 2013-2014 Swegon AB

Alle Rechte vorbehalten.

Teile dieser Arbeit fallen unter die GNU General Public License v2.0 und andere Free/Libre Open Source Software-Lizenzen.

Dieses Programm ist freie Software. Sie können es unter den Bedingungen der GNU General Public License, wie von der Free Software Foundation veröffentlicht, weitergeben und/oder modifizieren, entweder gemäß Version 3 der Lizenz oder (nach Ihrer Option) jeder späteren Version.

Die Veröffentlichung dieses Programms erfolgt in der Hoffnung, dass es Ihnen von Nutzen sein wird, aber OHNE IRGEND EINE GARANTIE, sogar ohne die implizite Garantie der MARKTREIFE oder der VERWENDBARKEIT FÜR EINEN BESTIMMTEN ZWECK. Details finden Sie in der GNU General Public License.

Sie sollten ein Exemplar der GNU General Public License zusammen mit diesem Programm erhalten haben. Falls nicht, siehe <http://www.gnu.org/licenses/>.

Die vollständigen Lizenzbedingungen und die Free/Libre Open Source Software-Bestandteile finden Sie hier:
<http://ftp.swegon.se/opensource/opensource/>

7.4 Ecodesign data

The air handling unit complies with the directives 2009/125/EC and 2014/53/EU.

Data for directive 2014/53/EU is available for sizing in the product selection software AHU Design.

Data for directive 327/2011/EU according to below.

Air Handling Units, EU regulation 327/2011 all fan data

Datum: 2024-02-15

Type	AHU data			Fan data				Data according to ErP directive in technical documentation and free access webpage											
	Size	Motor option	Number of fans	Impeller type	Impeller diameter mm	Motor manufacture	Motor power kW	Installation category	Efficiency category	Variable speed drive	Specific ratio	Overall efficiency ηe(s)		Efficiency grade N		Power input Ped kW	Air Flow qv m³/s	Pressure increase pfs Pa	Speed n min ⁻¹
												Actual	Req 2015	Actual	Req 2015				
GOLD SILVER C Version F	004	-	1	Aluminium	288	Domel ZKG	0,41	A	Static	Yes	1,01	65,9	48,0	79,9	62	0,463	0,514	534	2700
	005	1	1	Aluminium	288	Domel ZKG	0,8	A	Static	Yes	1,01	65,3	50,8	76,5	62	0,862	0,728	708	3380
	005	2	1	Aluminium	288	Domel ZKG	1,15	A	Static	Yes	1,01	65,2	52,0	75,1	62	1,126	0,806	840	3700
	007	1	1	Aluminium	288	Domel ZKG	0,8	A	Static	Yes	1,01	65,3	50,8	76,5	62	0,862	0,728	708	3380
	007	2	1	Aluminium	288	Domel ZKG	1,15	A	Static	Yes	1,01	65,2	52,0	75,1	62	1,126	0,806	840	3700
	008	1	1	Aluminium	348	Domel ZKG	1,15	A	Static	Yes	1,01	66,3	52,5	75,7	62	1,26	0,928	831	2780
	008	2	1	Aluminium	348	Domel ZKG	1,6	A	Static	Yes	1,01	68,9	53,6	77,3	62	1,60	1,02	1003	3050
	011	1	1	Aluminium	348	Domel ZKG	1,15	A	Static	Yes	1,01	66,3	52,5	75,7	62	1,26	0,928	831	2780
	011	2	1	Aluminium	348	Domel ZKG	1,6	A	Static	Yes	1,01	68,9	53,6	77,3	62	1,60	1,02	1003	3050
	012	1	1	Aluminium	422	Domel ZKG	1,6	A	Static	Yes	1,01	67,5	53,9	75,6	62	1,68	1,34	790	2250
	012	2	1	Aluminium	422	Domel ZKG	2,4	A	Static	Yes	1,01	67,3	55,3	74,0	62	2,30	1,48	982	2500
	014	1	1	Aluminium	422	Domel ZKG	1,6	A	Static	Yes	1,01	67,5	53,9	75,6	62	1,68	1,34	790	2250
	014	2	1	Aluminium	422	Domel ZKG	2,4	A	Static	Yes	1,01	67,3	55,3	74,0	62	2,30	1,48	982	2500
	020	1	1	Aluminium	510	Domel ZKG	2,4	A	Static	Yes	1,01	67,3	55,9	73,4	62	2,62	2,01	827	1890
	020	2	1	Aluminium	510	Domel ZKG	3,4	A	Static	Yes	1,01	67,0	57,3	71,7	62	3,56	2,25	1011	2100
	025	1	1	Aluminium	510	Domel ZKG	2,4	A	Static	Yes	1,01	67,3	55,9	73,4	62	2,62	2,01	827	1890
	025	2	1	Aluminium	510	Domel ZKG	3,4	A	Static	Yes	1,01	67,0	57,3	71,7	62	3,56	2,25	1011	2100
	030	1	1	Aluminium	616	Domel ZKG	4	A	Static	Yes	1,01	68,7	58,0	72,6	62	4,20	3,06	901	1635
	035	1	1	Aluminium	616	Domel ZKG	4	A	Static	Yes	1,01	68,7	58,0	72,6	62	4,20	3,06	901	1635
	060	1	2	Aluminium	616	Domel ZKG	4	A	Static	Yes	1,01	68,7	58,0	72,6	62	4,20	3,06	901	1635
	070	1	2	Aluminium	616	Domel ZKG	4	A	Static	Yes	1,01	68,7	58,0	72,6	62	4,20	3,06	901	1635
	030	2	1	Aluminium	616	Domel ZKG	5	A	Static	Yes	1,01	67,7	58,9	70,8	62	5,10	3,23	1028	1740
	035	2	1	Aluminium	616	Domel ZKG	5	A	Static	Yes	1,01	67,7	58,9	70,8	62	5,10	3,23	1028	1740
	060	2	2	Aluminium	616	Domel ZKG	6,5	A	Static	Yes	1,01	68,2	60,2	70,1	62	6,67	3,58	1220	1900
	070	2	2	Aluminium	616	Domel ZKG	6,5	A	Static	Yes	1,01	68,2	60,2	70,1	62	6,67	3,58	1220	1900
	040	1	1	Aluminium	744	Domel ZKG	6,5	A	Static	Yes	1,01	66,4	60,2	68,2	62	6,67	4,65	915	1380
	050	1	1	Aluminium	744	Domel ZKG	6,5	A	Static	Yes	1,01	66,4	60,2	68,2	62	6,67	4,65	915	1380
	080	1	2	Aluminium	744	Domel ZKG	6,5	A	Static	Yes	1,01	66,4	60,2	68,2	62	6,67	4,65	915	1380
	100	1	2	Aluminium	744	Domel ZKG	6,5	A	Static	Yes	1,01	66,4	60,2	68,2	62	6,67	4,65	915	1380
	120	1	3	Aluminium	744	Domel ZKG	6,5	A	Static	Yes	1,01	66,4	60,2	68,2	62	6,67	4,65	915	1380
	040	2	1	Aluminium	744	Domel ZKG	9	A	Static	Yes	1,01	66,8	61,9	66,9	62	9,71	5,30	1176	1560
	050	2	1	Aluminium	744	Domel ZKG	9	A	Static	Yes	1,01	66,8	61,9	66,9	62	9,71	5,30	1176	1560
	080	2	2	Aluminium	744	Domel ZKG	9	A	Static	Yes	1,01	66,8	61,9	66,9	62	9,71	5,30	1176	1560
	100	2	2	Aluminium	744	Domel ZKG	9	A	Static	Yes	1,01	66,8	61,9	66,9	62	9,71	5,30	1176	1560
	120	2	3	Aluminium	744	Domel ZKG	9	A	Static	Yes	1,01	66,8	61,9	66,9	62	9,71	5,30	1176	1560

7.5 Digital Services

Connectivity

The product is equipped with functionality that, when enabled, will connect to the Swegon INSIDE Cloud when given access to the internet. Such connection is made either through the building's local internet access point or by using a supplied modem. When connecting through the building's internet access point, the local firewall must be configured to allow traffic according to the firewall settings. The functionality is by default disabled and can be enabled in the product. By enabling this functionality the customer agrees to the general terms and conditions for Digital Service, DS-23. The customer can disable the connection to the Swegon INSIDE Cloud in the product user interface at any time.

Which data is sent

Through the connection to Swegon INSIDE Cloud, the product will exchange data to Swegon INSIDE Cloud about certain actions and parameter settings of the product. Each data point has different thresholds for when to send data to Swegon, therefore the data sent depends on the data point type and configuration. The data is sent in intervals, at which point the data is aggregated together with other data from that interval.

Who has access to the data

The data sent to Swegon INSIDE Cloud is used by Swegon for purposes of performance, functionality and development of the product. Consequently, Swegon has the right to use the data sent from all products connected to Swegon INSIDE Cloud. The data is used in accordance with Swegon's DS-23 general terms and conditions, and our sales agreement with the customer.

Requirements

To connect a product to Swegon INSIDE Cloud, a secure internet connection via the property's internal network or via Swegon's external modem is required. In addition to a secure internet connection, a valid certificate for each individual product is also required to approve them to share data with INSIDE Cloud. Some products will come with a valid certificate out of the factory, while other products need to be equipped with a certificate to authorize the product to share data.

To find out if the product is INSIDE Ready (i.e. ready to share data) or not visit INSIDE Ready | www.swegon.com.

Alle Dokumente sind auch in digitaler Form herunterladbar von
www.swegon.com