

GOLD

Luftbehandlingsaggregat

Drifts- & vedligeholdelsesvejledning

GOLD SD version G



Indhold

1. Sikkerhedsinstruktioner	3
1.1 Sikkerhedsafbryder/Hovedafbryder	3
1.2 Risici	3
1.3 Beskyttelse	3
1.4 Glykol	3
2. Generelt	4
2.1 Håndtering af aggregat før idriftsættelse	4
2.2 Anvendelsesområde	4
2.3 Mekanisk konstruktion	4
2.4 Automatik	4
2.5 Miljødokumentation	4
2.6 Aggregaternes dele	5
2.6.1 Størrelse 004-012, fælles kabinet	5
2.6.2 Størrelse 004-012 i delt udførelse og størrelse 014-120	6
3. Driftsættelse	7
3.1 Generelt	7
3.2 Justering af kanalsystem og armaturer	8
3.2.1 Fremgangsmåde	8
3.2.2 Arbejdsgang	8
4. Vedligeholdelse	9
4.1 Udskiftning af filtre	9
4.1.1 Afmontering af filtre	9
4.1.2 Montering af nye filtre	9
4.2 Rengøring og eftersyn	10
4.2.1 Generelt	10
4.2.2 Filterrum	10
4.2.3 Varmeveksler	10
4.2.4 Ventilatorer og teknikrum	10
4.3 Service og funktionalitetskontrol	11
4.4 Garanti	11
5. Alarm og fejlfinding	11
5.1 Generelt	11
5.1.1 A- og B-alarm	11
5.1.2 Nulstilling af alarm	11
5.1.3 Ændring af alarmprioritet	11
6. Tekniske data	12
6.1 Måloplysninger	12
6.2 Klemmetilslutning	16
6.3 Elektriske data	17
6.3.1 Aggregat	17
6.3.2 Ventilatorer	17
6.3.4 Reguleringsnøjagtighed	18
6.3.3 El-boks	18
6.3.5 EMC	19
6.4 Volumen glykol/vand-genvindingsflade SD	19
7. Bilag	20
7.1 Erklæring om maskinens overensstemmelse	20
7.2 Leverandørerklæring	20
7.3 Licens	20
7.4 Ecodesign data	21
7.5 Digital Services	22

1. Sikkerhedsinstruktioner

Før arbejdet med aggregatet påbegyndes, bør alt involveret personale sætte sig ind i denne installationsvejledning. Skader på aggregatet eller en del deraf, som skyldes forkert håndtering fra købers eller installatørens side, er ikke omfattet af garantien, hvis denne installationsvejledning ikke er overholdt.



Advarsel

Kun en autoriseret elektriker eller servicepersonale, der er uddannet af Swegon, må foretage modifikationer på aggregatet i forbindelse med den elektriske installation eller tilslutningen af eksterne funktioner.

1.1 Sikkerhedsafbryder/ Hovedafbryder

På størrelse 004-080 er sikkerhedsafbryderen placeret på inspektionssiden ved ventilatordelens inspektionsdør. På størrelse 100/120 er sikkerhedsafbryderen placeret i en plastindkapsling på aggregatets inspektionsside.

Aggregatet skal normalt startes og standses via håndterminalen, ikke med sikkerhedsafbryderen.

Slå altid fra på sikkerhedsafbryderen ved servicearbejde, medmindre andet angives i den pågældende instruktion.

1.2 Risici



Advarsel

Inden indgreb skal man sikre sig, at spændingen til aggregatet er afbrudt.

Risikoområder med bevægelige dele

De bevægelige dele er ventilatorhjul.

De aflåselige inspektionsdøre fungerer som beskyttelse af ventilatorerne. Hvis der ikke er fast sluttede kanaler til ventilatorudløb, skal disse forsynes med fast berøringsbeskyttelse (trådnet).



Advarsel

Inspektionsdørene i filter-/ventilatordelene må ikke åbnes, mens aggregatet er i drift.

Stand aggregatet ved normal drift via håndterminalen.

Vent med at åbne døren, til ventilatorerne er standset.

Der er overtryk i ventilatordelen, hvilket betyder, at døren kan springe op.

Nøgle skal opbevares separat fra aggregatet.

1.3 Beskyttelse

El-boksens dæksel fungerer som beskyttelse.

Beskyttelsen må kun fjernes af autoriseret elektriker eller dertil uddannet servicepersonale.



Advarsel

Før beskyttelsen fjernes, skal spændingen til aggregatet afbrydes på sikkerhedsafbryderen.

Ved drift skal beskyttelserne altid være monterede, alle inspektionsdøre lukkede og tilkoblingshætten på aggregatets overside monteret.

1.4 Glykol

GOLD-aggregater med genvindingsflade indeholder glykol.



Advarsel

Man må aldrig hælde glykol i afløbet. Det skal afleveres på en genbrugsstation, benzinstation etc. Glykol er farligt at indtage og kan give livsfarlige forgiftninger eller nyreskader. Søg læge. Undgå også indånding af glykoldampe i lukkede rum. Ved stænk i øjnene, skyl med rigeligt vand (ca. 5 min). Ved stænk på huden, vask med vand og sæbe.

2. Generelt

2.1 Håndtering af aggregat før idriftsættelse

Aggregatet og dets kanaltilslutninger skal være beskyttet mod væde og kondens, indtil aggregatet er sat i drift.

2.2 Anvendelsesområde

GOLD er beregnet til komfortventilation. Afhængigt af den valgte variant kan GOLD benyttes i rum som f.eks. kontorer, skoler, daginstitutioner, offentlige lokaler, butikker, beboelsesejendomme osv.

GOLD SD kan endvidere bruges til ventilation af moderat fugtige lokaler, dog ikke, hvor fugtigheden konstant er høj, f.eks. i svømmehaller.

GOLD SD er beregnet til applikationer, hvor tilluft og fraluft skal være helt adskilt, eller hvor der af pladshensyn er brug for separate enheder til tilluft og fraluft. De kan også bruges særskilt, hvis der kun er behov for den ene variant.

For at opnå alle de fordele, GOLD-systemet kan tilbyde, er det vigtigt, at der ved projektering, installation, indstilling og drift tages hensyn til aggregatets specielle egenskaber.

I basisudførelsen skal aggregatet placeres indendørs. Ved montage udendørs skal tilbehøret TBTA/TBTB anvendes. Hvis kanaltilbehør monteres udendørs, skal disse være i isoleret hus (type TCxx).

GOLD SD er konstrueret og testet for temperaturer, i omgivelser og i luftstrøm, fra -40 °C til +40 °C. Hvis aggregatet placeres udendørs og indeholder shuntarrangement fra Swegon, skal ekspansionsbeholder udstyres med varmekaibel og isoleres, når den dimensionerende udetemperatur er lavere end -10 °C.

Ventilatorerne er godkendt til temperaturer op til 40 °C under kontinuerlig drift.

Ventilatorerne er testet til, og kan klare, en times drift ved 70 °C.



Bemærk!

Læs altid sikkerhedsinstruktionerne i afsnit 1 angående risici og adgangsbeføjelser, og følg nøje installationsanvisningerne til de respektive arbejdsstrin.

Produktskilte er placeret udvendigt på aggregatets inspektionsside og indvendigt på ventilatorvæg. Benyt informationen på typeskiltet ved al kontakt med Swegon.

2.3 Mekanisk konstruktion

GOLD findes i 9 størrelser og 18 luftmængdeområder.

GOLD SD størrelse 004-012 i fælles kabinet er forsynet med kompaktfilter i filterklasse ePM10 60 % (M5) eller ePM1 50 % (F7). Andre varianter/størrelser har tilluft- og fraluftfiltre fremstillet af glasfiber i filterklasse ePM10 60 % (M5) eller ePM1 60% (F7).

Til GOLD SD findes der genvindingsflade og separat shuntarrangement som tilbehør.

Tilluft- og fraluftventilatorerne er af typen GOLD Wing+, en aksialradial ventilator med bagudbøjede skovle. Ventilatorerne er direkte drevne og har motorstyring til trinløs omdrejningstalsregulering.

2.4 Automatik

Styresystemet IQlogic er mikroprocessorbaseret og indbygget i aggregatet. Det styrer og regulerer ventilatorer, varmevekslere, temperaturer, luftmængder, driftstider og en lang række interne og eksterne funktioner samt alarmer.

2.5 Miljødokumentation

Se vores hjemmeside www.swegon.com for en komplet leverandørerklæring (kun Sverige).

Aggregatet er konstrueret, så det let kan demonteres i dets naturlige dele. Når aggregatet er udtjent, skal det afleveres til en godkendt genvindingsvirksomhed.

Den genvindingsbare vægt for GOLD er ca. 94 %.

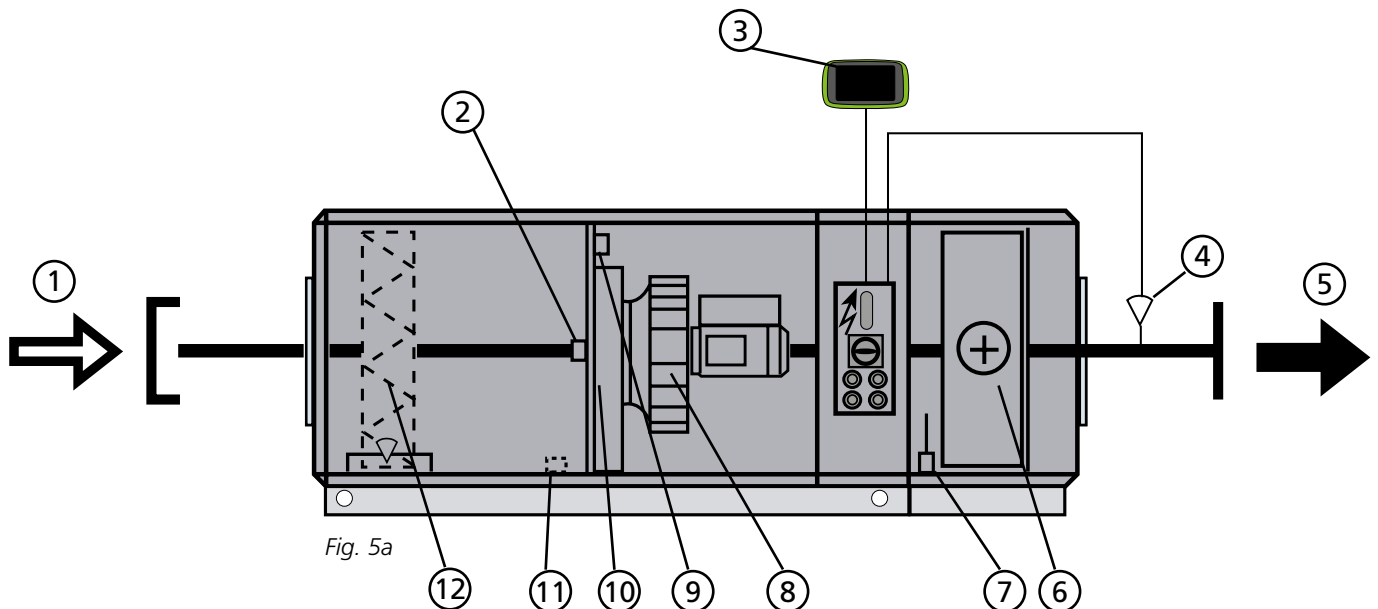
Swegon AB er tilsluttet REPA-registeret, nr. 5560778465.



Kontakt venligst Swegon AB, tlf. +46 (0)512-322 00, for eventuelle spørgsmål vedr. denne demonteringsvejledning eller aggregatets miljøpåvirkning.

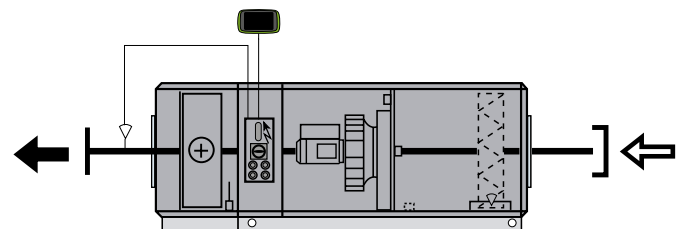
2.6 Aggregaternes dele

2.6.1 Størrelse 004-012, fælles kabinet

Nedenfor anføres de enkelte komponenter hver for sig i en forenklet og skematisk oversigt.



 Udeluft
  Tilluft



Aggregatet kan enten være bestilt i højreudførelse, jf. fig. 5a, eller i venstreudførelse, jf. fig. 5b. Aggregatet kan også bestå af kun filter og ventilator eller kun ventilator.

Aggregatet er her vist som tilluftaggregat. Som fraluftaggregat skifter dele markeret med * funktion og betegnelse (delene er betegnet efter, om funktionen er til tilluft eller fraluft).

Delenes placering og betegnelse

- | | |
|--|---|
| 1 UDELUFT*
(Ved fraluftaggregat Fraluft) | 7 Føler frisklufttemperatur*
(Kun ved aggregater med genvindingsflade)
(Ved fraluftaggregat Føler temperatur/relativ fugtighed fraluft) |
| 2 Temperaturføler udeluft/densitetsføler, tilluft*
(Ved fraluftaggregat Temperaturføler fraluft/densitetsføler, afkastluft) | 8 Tilluftventilator* med motor og motorstyring
(Ved fraluftaggregat Fraluftventilator med motor og motorstyring) |
| 3 Håndterminal | 9 Trykføler tilluftventilator*
(Ved fraluftaggregat: Trykføler fraluftventilator) |
| 4 Føler tillufttemperatur (placeres i tilluftkanal)
(Bruges ikke ved fraluftaggregat) | 10 El-boks med styreenhed |
| 5 TILLUFT*
(Ved fraluftaggregat Afkastluft) | 11 Eventuel trykføler tilluftfilter*
(Ved fraluftaggregat Trykføler fraluftfilter) |
| 6 Eventuel genvindingsflade tilluft*
(Ved fraluftaggregat: Genvindingsflade fraluft) | 12 Eventuelt tilluftfilter*
(Ved fraluftaggregat: Fraluftfilter) |

2.6.2 Størrelse 004-012 i delt udførelse og størrelse 014-120

Nedenfor anføres de enkelte komponenter hver for sig i en forenklet og skematisk oversigt.

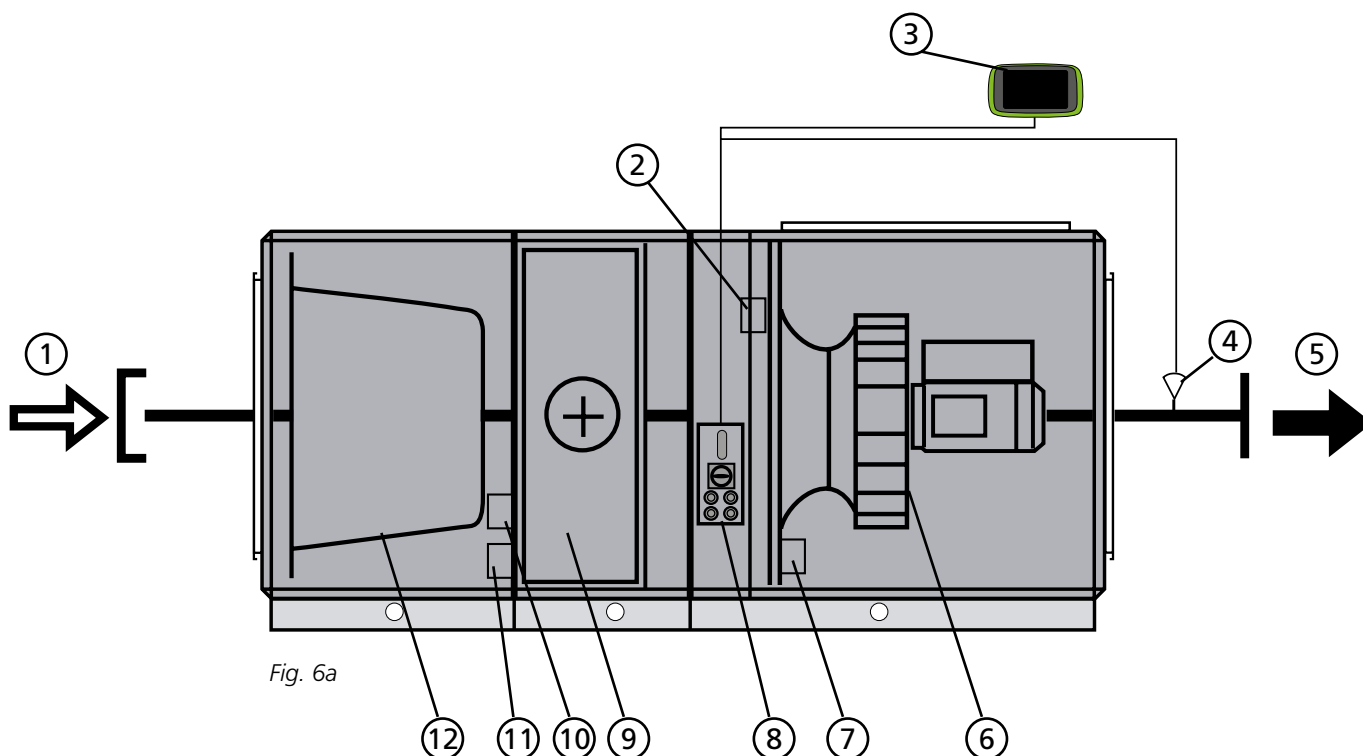


Fig. 6a

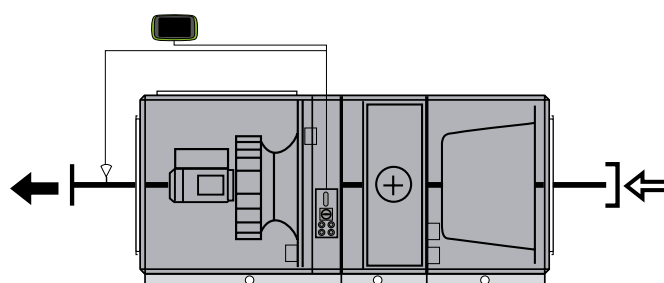
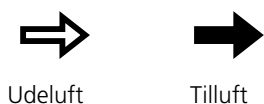


Fig. 6b

Aggregatet kan enten være bestilt i højre udførelse, jf. fig. 6a eller i venstre udførelse, jf. fig. 6b. Aggregatet kan også bestå af kun filter og ventilator eller kun ventilator.

Aggregatet er her vist som tilluftaggregat. Som fraluftaggregat skifter dele markeret med * funktion og betegnelse (delene er betegnet efter, om funktionen er til tilluft eller fraluft).

Delenes placering og betegnelse

- | | |
|--|--|
| 1 UDELUFT*
(Ved fraluftaggregat Fraluft) | 7 Trykføler tilluftventilator*
(Ved fraluftaggregat: Trykføler fraluftventilator) |
| 2 Temperaturføler udeluft/densitetsføler, tilluft*
(Ved fraluftaggregat Temperaturføler fraluft/densitetsføler, afkastluft) | 8 El-boks med styreenhed |
| 3 Håndterminal | 9 Eventuel genvindingsflade tilluft*
(Ved fraluftaggregat: Genvindingsflade fraluft) |
| 4 Føler tillufttemperatur (placeres i tilluftkanal)
(Bruges ikke ved fraluftaggregat) | 10 Føler frisklufttemperatur*
(Kun ved aggregater med genvindingsflade)
(Ved fraluftaggregat Føler temperatur/relativ fugtighed fraluft) |
| 5 TILLUFT*
(Ved fraluftaggregat Afkastluft) | 11 Trykføler tilluftfilter*
(Ved fraluftaggregat: Trykføler fraluftfilter) |
| 6 Tilluftventilator* med motor og motorstyring
(Ved fraluftaggregat Fraluftventilator med motor og motorstyring) | 12 Eventuelt tilluftfilter*
(Ved fraluftaggregat: Fraluftfilter) |

3. Idriftsættelse

3.1 Generelt

Fremgangsmåde ved idriftsættelse:

1. Kontroller, at der ikke findes fremmedlegemer i aggregatet, kanalsystemet eller funktionsdelene.
2. Drej sikkerhedsafbryderen til position Til (I).
3. Vælg det ønskede sprog, hvis dette ikke allerede er gjort. Se afsnit 4.7 i Funktionsmanual installation.
4. Aggregatet er fra fabrikken indstillet til at være køreklart. Se separat Opstartsprotokol.

Disse indstillinger skal dog ofte tilpasses den aktuelle installation.

Om nødvendigt skal ventilatorposition (inspektionsside) indstilles, se afsnit 4.10 i Funktionsmanual installation.

Programmer koblingsur, driftstilstand, temperaturer, luftmængder og funktioner iht. afsnit 4 i Funktionsmanual installation.

Vælg, om luftmængdeenheden skal være l/s, m³/s, m³/t eller cfm.

Udfyld idriftsættelsesprotokollen og gem den i aggregatets dokumentlomme.

Ved eventuel svingning/træghed i varmereguleringen kan det i visse tilfælde være nødvendigt at justere P-bånd og I-tid. Dette kræver en speciel kode, kontakt din Swegon-repræsentant.

5. Aktiver manuel drift eller autodrift (Instrumentpanel) efter ønske, eller lås ventilatorernes omdrejningstal (visning LUFTINDSTILLING). Indstil kanalsystem og luftarmaturer iht. afsnit 3.2.
6. Kontroller og juster efter behov aggregatets trykbalance iht. afsnit 3.3.
7. Afslut med filterkalibrering iht. afsnit 3 i Funktionsmanual installation.

3.2 Justering af kanalsystem og armaturer

For at undgå unødigt energiforbrug til ventilatorerne er det vigtigt, at trykfaldet i systemet holdes på det lavest mulige niveau. Ud fra et komfortsynspunkt er det også vigtigt, at kanalsystem og armaturer er korrekt indstillet.

Ved indstilling af armaturer og kanalsystem til GOLD bør man følge proportionalitetsmetoden.

Det indebærer, at forholdet mellem luftmængderne i grenkanalerne forbliver konstant, selvom man ændrer luftmængden i stamkanalerne. Det samme forhold gør sig gældende for installationens armaturer.

Ved indstilling af kanalsystemet er der mulighed for at låse omdrejningstallet for aggregatets ventilatorer på en bestemt indstillet luftmængde, se afsnit 4.1.7 i Funktionsmanual installation.

3.2.1 Fremgangsmåde

Systemet justeres i følgende rækkefølge:

1. Indstilling af armaturerne i alle grenkanaler.
2. Indstilling af grenkanaler.
3. Indstilling af stamkanaler.

3.2.2 Arbejdsgang

1. Samtlige armaturer og spjæld åbnes helt.
2. Beregn kvoten mellem målt og projekteret luftmængde for samtlige armaturer, grenkanaler og stamkanaler. Det armatur i hver gren, som har den laveste kvote, skal stå helt åbent. Dette armatur er INDEKSARMATUR. Det samme gælder for grenspjæld og stamspjæld.

Når indstillingen er færdig, skal et armatur i hver gren, et grenspjæld og et stamspjæld således stå helt åbne.

3. Begynd med at justere den stamkanal, som har den højeste kvote, og den grenkanal i stammen, som har den højeste kvote. Man begynder her, fordi man derved "trykker" luften foran sig hen mod de dele af systemet, som har mindst luft.
4. Juster det sidste armatur på kanalgrenen, så det får samme kvote som indeksarmaturet. Dette armatur er REFERENCEARMATUR. Det er ofte det sidste armatur på grenen, der har den laveste kvote, og bliver det armatur, der skal stå åbent. I dette tilfælde er indeksarmatur og referencearmatur det samme armatur.
5. Reguler de øvrige armaturer i grenen til den samme kvote som referencearmaturet.

Bemærk! Kvoten i referencearmaturet vil ændre sig for hvert armatur, der reguleres, så i praksis kan kvoten stilles noget højere for referencearmaturet. Referencearmaturet skal måles mellem hver regulering af armaturerne.

6. Gå til den gren, som havde den næsthøjeste kvote, og juster armaturet der, osv.

Bemærk! Alle grenspjæld skal stå helt åbne, indtil samtlige armaturer er justeret.

7. Reguler det grenspjæld, der havde den højeste kvote, til samme kvote som den gren, der havde den laveste kvote.

Bemærk! Husk, at indeksspjældet ændrer kvote, og gør som under punkt 5.

8. Når samtlige grene er indstillet, reguleres stamspjældene på samme måde.

Se også eksemplet på justering nedenfor.

Eksempel på justering

– Begynd med at justere kanalgren B, da den har den højeste kvote.

– Det sidste armatur, B3, har den laveste kvote og skal stå helt åbent.

Juster de øvrige armaturer, B1 og B2, så de får samme kvote som armatur B3 (se punkt 5 ovenfor).

– Juster nu armaturerne i grenkanal C. Armatur C4 skal stå helt åbent, de øvrige reguleres til samme kvote.

– Juster armaturerne i grenkanal A. Her er armatur A3 indeksarmatur, hvilket betyder, at man først skal regulere armatur A4 (referencearmaturet) til armatur A3's kvote. Derefter justeres de øvrige til samme kvote som armatur A4.

– Reguler grenspjæld B til samme kvote som grenspjæld A, og reguler grenspjæld C til samme som grenspjæld A.

Kontroller, at alle har den samme kvote.

Når indstillingen er færdig, skal 3 armaturer og et grenspjæld stå helt åbne for at få lavest muligt tryk i systemet.

$q = 430 \text{ l/s}$

	A	A1	A2	A3	A4	
	160	30	45	45	40	q_p
	152	36	48	35	33	q_m
	0,95	1,2	1,06	0,78	0,82	K
	B	B1	B2	B3		
	105	35	30	40	q_p	
	117	43	38	36	q_m	
	1,11	1,22	1,26	0,9	K	
	C	C1	C2	C3	C4	
	165	45	40	40	40	q_p
	161	50	43	35	33	q_m
	0,97	1,11	1,07	0,87	0,82	K

q_p = projekteret luftmængde (l/s)

q_m = målt luftmængde (l/s)

$$K \text{ (Kvot)} = \frac{q_m}{q_p}$$

4. Vedligeholdelse



Advarsel

Inden indgreb skal man sikre sig, at spændingen til aggregatet er afbrudt.

4.1 Udskiftning af filtre

Filter af glasfiber skal udskiftes og eventuelt forfilter af aluminiumnet skal vaskes, når den pågældende filteralarm er aktiveret.

Bestil nye filtre hos Swegon eller en af Swegons repræsentanter. Opgiv størrelsen på GOLD-aggregatet, hvorvidt udskiftningen gælder for en eller to luftretninger, og om det er et standardfilter eller eventuelt forfilter.

4.1.1 Afmontering af filtre

Benyt denne lejlighed til at rengøre filterrummet, mens filtrene er fjernet.

Standardfilter:

Træk ud i håndtagene (A) for at frigøre filtrene fra filterholderen. Tag filtrene ud.

Eventuelle forfiltre i aggregatet:

Tag filtrene ud.

4.1.2 Montering af nye filtre

Standardfiltre:

Før filtrene ind i filterholderen. Stræk samtidig eventuelle filterposer ud, så de ikke hænger i, bliver beskadiget eller foldes.

Før filtrene så langt som muligt ind i aggregatet, og tryk let på filterrammerne, så de slutter tæt.

Tryk på håndtagene (A), så filtrene klemmes på plads i filterholderen.

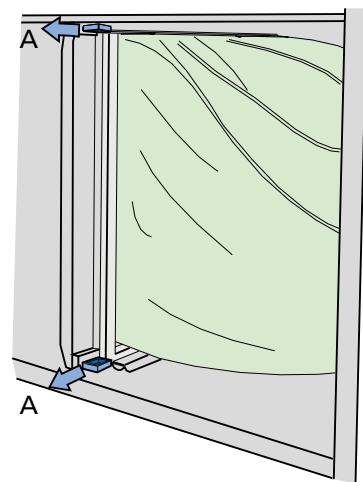
Luk inspektionsdøren.

Udfør filterkalibrering i henhold til afsnit 2 i Funktionsmanual bruger.

Eventuelle forfiltre i aggregatet:

Før filtrene så langt som muligt ind i aggregatet, og tryk let på filterrammerne, så de slutter tæt.

Udfør filterkalibrering i henhold til afsnit 2 i Funktionsmanual bruger.



4.2 Rengøring og eftersyn

4.2.1 Generelt

Ved projektering og installation af aggregatet skal der sikres adgang med henblik rengøring. Dette kan for eksempel omfatte aggregatopsætning, rør- og kabellægning.

Indvendig rengøring af aggregatet foretages efter behov. Eftersyn bør ske i forbindelse med udskiftning af filtre eller mindst to gange om året.

4.2.2 Filtrum

Det er mest praktisk at rengøre filtrummet i forbindelse med udskiftning af filtrene.

4.2.3 Varmeveksler

Kontrol af behov for rengøring skal ske mindst to gange om året. Rengøring sker fra filtrummet.

Kontroller, at genvindingsfladen er udluftet. En eventuel dråbeudskiller afmonteres og spules ren med vand.

Rengøring skal altid ske mod normal luftretning.

Rengøring må kun ske med tryklufthindblæsning, støvsugning med blødt mundstykke eller rengøring med vand og/eller opløsningsmiddel. Inden rengøring påbegyndes, bør tilstødende funktionsdele beskyttes.

Hvis der bruges opløsningsmiddel, må dette ikke kunne ætse aluminium eller kobber. Det anbefales at bruge Swegons rengøringsmiddel. Rengøringsmidlet sælges via Swegon Service.

I forbindelse med rengøring kontrolleres i forekommende tilfælde udluftning, glykolindhold og tæthed, samt at afløbet ikke er tilstoppet.

4.2.4 Ventilatorer og teknikrum

Efterse, og rens om nødvendigt ventilatorhjulene for belægninger.

Kontroller, at ventilatorhjulene ikke er i ubalance.

Kontroller lejer for støj.

Ventilatormotoren støvsuges eller børstes. Den kan også rengøres forsigtigt med en fugtig klud og opvaskemiddel.

Rengør teknikrummet ved behov.

4.3 Service og funktionalitetskontrol

Service og funktionalitetskontrol skal udføres med nedenstående interval.

Kontrolpunkt	Afhjælpning	Hvert halvår	Hvert år
Service			
Filter	Udskiftes, når displayet angiver filteralarm. Kontroller, at rammen til filtermontering fungerer og er tæt.		x
Ventilatorer, varmeveksler, kanaltilbehør	Kontrol og rengøring efter behov.	x	
Indvendige overflader	Kontrol og rengøring efter behov.	x	
Udvendige overflader	Kontrol og rengøring efter behov.		x
Pakninger, tætningsslister, lejer, drivremme	Kontrol og tiltag efter behov.		x
Føler, kabler, måleslanger	Visuel kontrol og tiltag efter behov.		x
Funktionalitetskontrol			
Sikkerhedsfunktioner, brand og frostbeskyttelse etc.	Kontrol af funktionalitet.		x
Øvrige styrefunktioner	Kontrol af funktionalitet. Sammenlign aggregatets værdier med idriftsættelsesprotokollen. Eventuelle afvigelser bør afhjælpes.		x
Alarmhistorik	Gennemgang.	x	

4.4 Garanti

For at fremsætte garantikrav skal der kunne fremvises en komplet dokumenteret og underskrevet service- og funktionalitetskontrol af produktet med dets tilbehør.

Service og funktionalitetskontrol skal udføres i henhold til instrukserne i afsnit 4.1, 4.2 og 4.3.

Generelle vilkår for at garantien skal gælde findes i den for leverancen gældende leveringsbestemmelse.

5. Alarm og fejlfinding

5.1 Generelt

Alarm afgives med blinkende rød lysdiode i håndterminalen.

Når lysdioden blinker, skal man gå ind under alarmlog i instrumentpanelet, se afsnit 2.2.3 i Betjeningsmanual håndterminal IQnavigator.

Under alarmloggen kan aktive alarmer, ventende alarmer og alarmhistorik aflæses (50 seneste).

For nulstilling af alarm kan enkelte alarmer eller alle alarmer vælges.

Under historik kan også nulstillingstiden aflæses.

Fejlfinding foretages ved at undersøge den funktion eller funktionsdel, der er angivet i alarmteksten.

Hvis fejlen ikke umiddelbart kan afhjælpes

Overvej, om aggregatet fortsat kan være i drift, indtil fejlen er afhjulpet. Vælg at blokere alarmen og/eller foretage ændring fra stop til drift, se afsnit 4.8.6 i Funktionsmanual installation.

5.1.1 A- og B-alarm

A-alarm giver indikering til udgang for alarmrelæ A (modul IQlogic+).

B-alarm giver indikering til udgang for alarmrelæ B (modul IQlogic+).

Via disse kan alarmer viderekobles med forskellig prioritet.

5.1.2 Nulstilling af alarm

Alarmer med manuel nulstilling nulstilles via håndterminalen. Vælg nulstil i alarmlog.

Alarmer med automatisk nulstilling nulstilles, så snart fejlen er afhjulpet.

Alarmer kan også nulstilles via kommunikation (gælder ikke frostbeskyttelsesalarm).

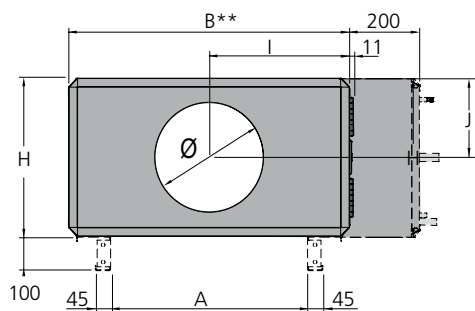
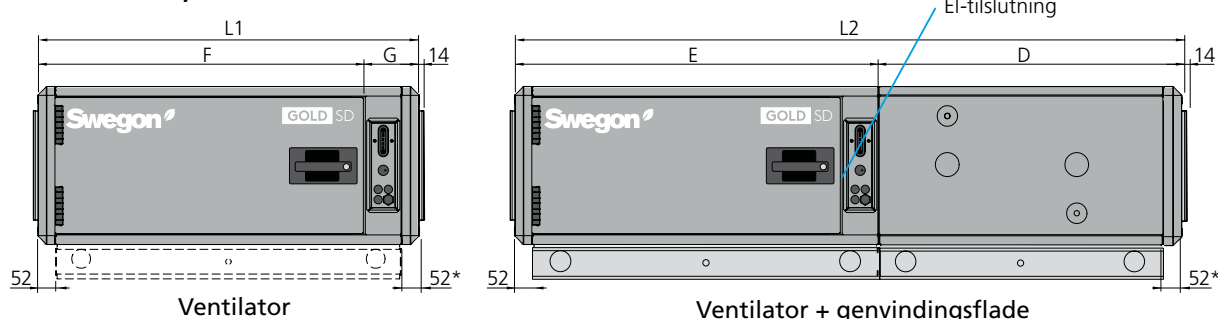
5.1.3 Ændring af alarmprioritet

Se afsnit 4.8.6 i Funktionsmanual installation.

6. Tekniske data

6.1 Måloplysninger

GOLD 004-008, fælles kabinat

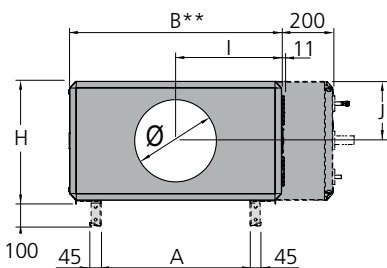
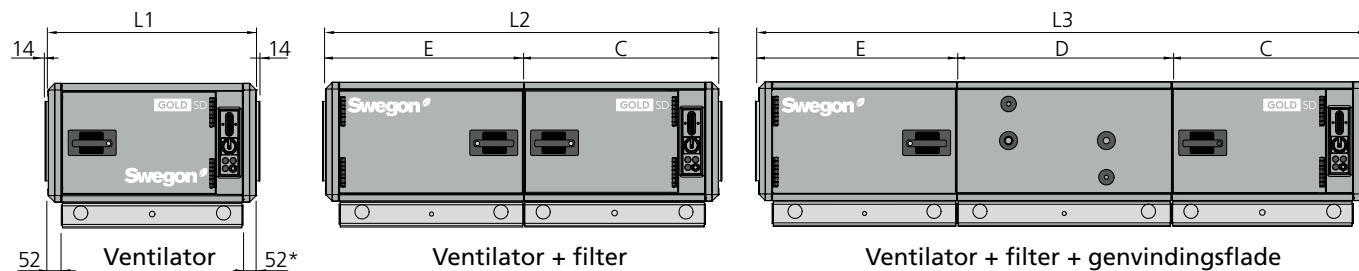


* Ved kanaltilbehør i isoleret kabinat leveres aggregatet uden tilslutningsgavl.
 Aggregat kan også leveres med full face tilslutningsgavl (tilbehør).
 ** Eventuel genvindingsflades bredde = B + 200 mm.
 Bundramme er ekstraudstyr til aggregater uden genvindingsflade.
 Bundramme er standard til aggregater med genvindingsflade.

Størrelse	Vægt, kg ventilator + filter	Vægt, kg ventilator + filter + genvindingsflade
004/005	97-118	210-236
007	115-145	255-291
008	122-149	262-295

Størrelse	L1	L2	B	H	A	D	E	F	G	I	J	Ø
004/005	1120	1955	825	460	579	887	1068	956	164	412,5	230	315
007/008	1214	2049	995	542,5	749	887	1162	1050	164	497,5	271	400

GOLD 004-008, delt udførelse

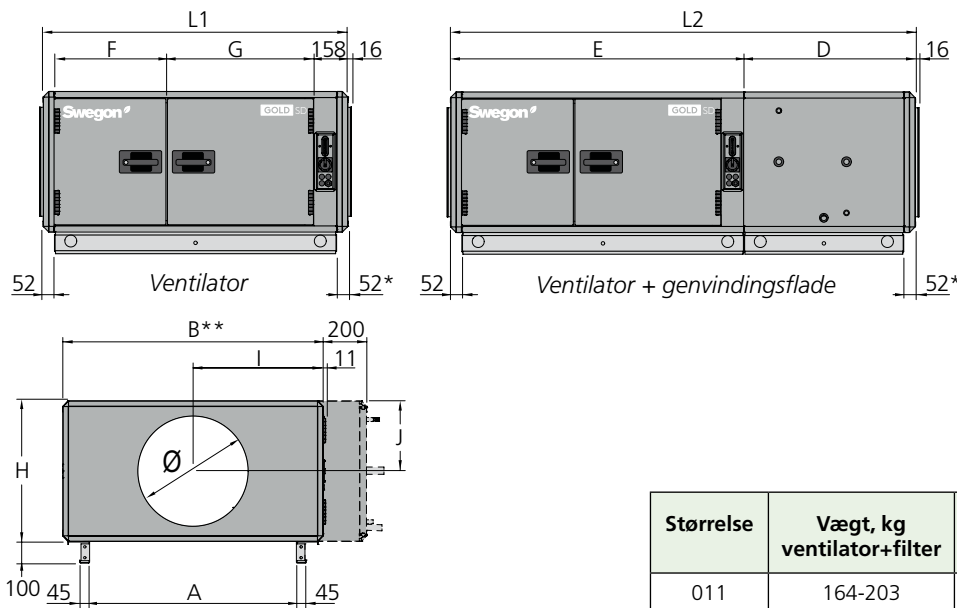


* Ved kanaltilbehør i isoleret kabinat leveres aggregatet uden tilslutningsgavl. Aggregat kan også leveres med full face tilslutningsgavl (tilbehør).
 ** Eventuel genvindingsflades bredde = B + 200 mm.

Størrelse	Vægt, kg ventilator	Vægt, kg ventilator + filter	Vægt, kg ventilator + filter + genvindingsflade
004/005	68-85	119-140	232-258
007	79-100	138-164	278-310
008	86-107	145-171	285-317

Størrelse	L1	L2	L3	B	H	A	C	D	E	I	J	Ø
004/005	809	1529	2364	825	460	579	757	835	772	412	230	315
007/008	809	1529	2364	995	542,5	749	757	835	772	497,5	271	400

GOLD 011/012, fælles kabinet

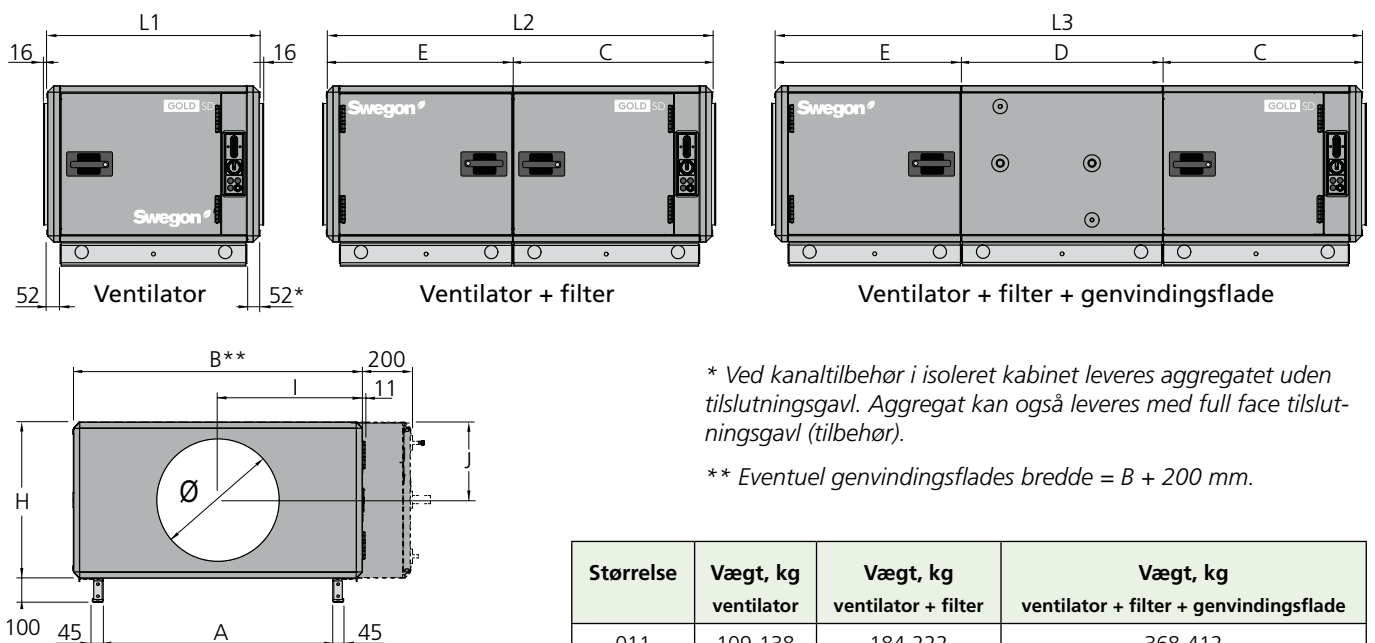


* Ved kanaltilbehør i isoleret kabinet leveres aggregatet uden tilslutningsgavl. Aggregat kan også leveres med full face tilslutningsgavl (tilbehør).
 ** Eventuel genvindingsflades bredde = B + 200 mm.

Størrelse	Vægt, kg ventilator+filter	Vægt, kg ventilator + filter + genvindingsflade
011	164-203	348-393
012	175-217	359-407

Størrelse	L1	L2	B	H	A	D	E	F	G	I	J	Ø
011/012	1404	2239	1199	647,5	953	887	1352	513	681	599,5	324	500

GOLD 011/012, delt udførelse

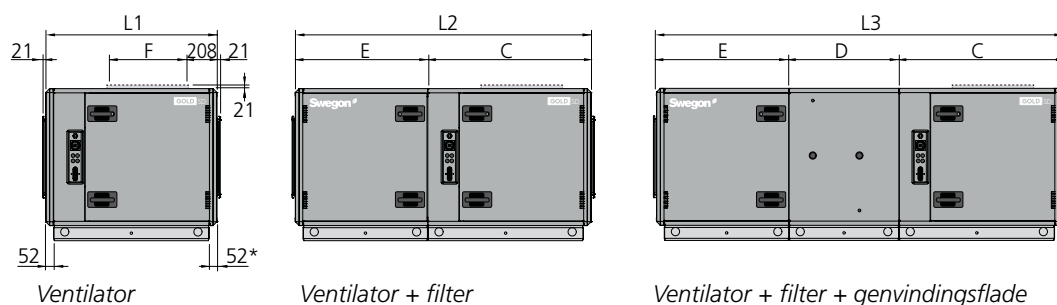


* Ved kanaltilbehør i isoleret kabinet leveres aggregatet uden tilslutningsgavl. Aggregat kan også leveres med full face tilslutningsgavl (tilbehør).
 ** Eventuel genvindingsflades bredde = B + 200 mm.

Størrelse	Vægt, kg ventilator	Vægt, kg ventilator + filter	Vægt, kg ventilator + filter + genvindingsflade
011	109-138	184-222	368-412
012	120-149	195-233	379-423

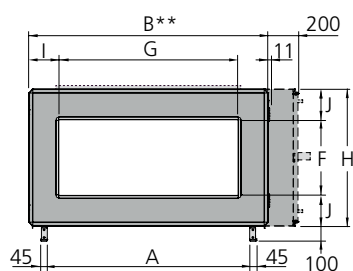
Størrelse	L1	L2	L3	B	H	A	C	D	E	I	J	Ø
011/012	878	1598	2433	1199	647,5	953	828	835	772	599,5	324	400

GOLD 014/020, 025/030, 035/040



* Ved kanaltilbehør i isoleret hus leveres aggregatet uden tilslutningsgavl.
Aggregat kan også leveres med full face tilslutningsgavl (tilbehør).

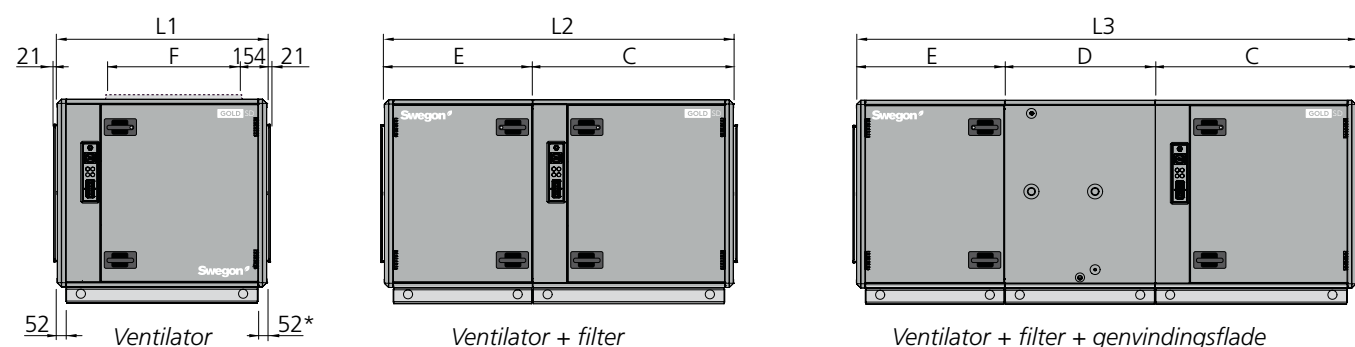
** Eventuel genvindingsflades bredde = $B + 200$ mm.



Størrelse	Vægt, kg ventilator	Vægt, kg ventilator+filter	Vægt, kg ventilator + filter + genvindingsflade
014	148-191	250-304	506-567
020	158-211	260-324	516-587
025	190-252	308-382	616-699
030	216-264	351-411	659-728
035	263-332	413-513	853-966
040	288-366	438-547	878-1000

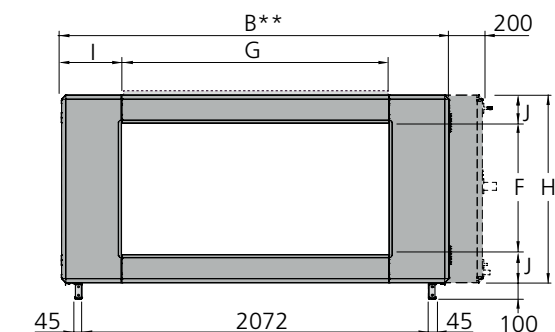
Størrelse	L1	L2	L3	B	H	A	C	D	E	F	G	I	J
014/020	1040	1875	2710	1400	775,5	1154	988	835	887	400	1000	200	188
025/030	1144	1978	2813	1600	905,5	1354	1092	835	886	500	1200	200	203
035/040	1253	2088	2988	1990	1079,5	1744	1202	900	886	600	1400	295	239,5

GOLD 050/060



* Ved kanaltilbehør i isoleret hus leveres aggregatet uden tilslutningsgavl. Aggregat kan også leveres med full face tilslutningsgavl (tilbehør).

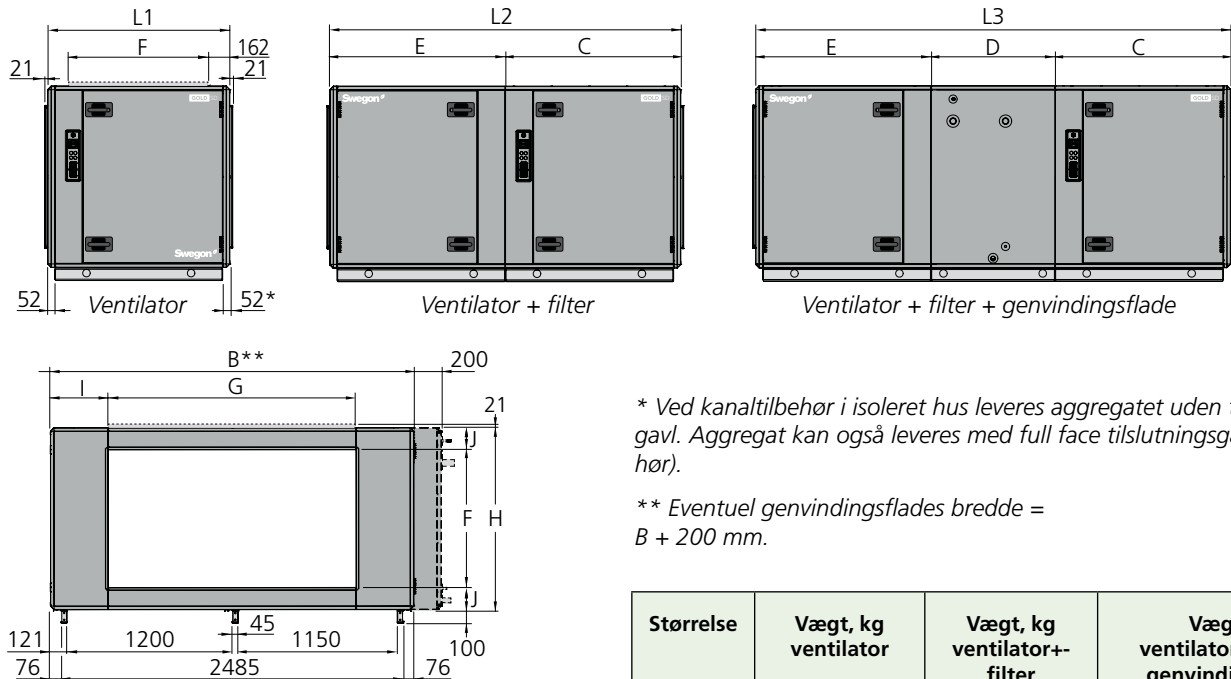
** Eventuel genvindingsflades bredde = $B + 200$ mm.



Størrelse	Vægt, kg ventilator	Vægt, kg ventilator+filter	Vægt, kg ventilator + filter + genvindingsflade
050	331-410	516-634	1058-1190
060	404-474	589-698	1131-1254

Størrelse	L1	L2	L3	B	H	C	D	E	F	G	I	J
050/060	1253	2088	2988	2318	1144	1202	900	886	800	1600	359	172

GOLD 070/080



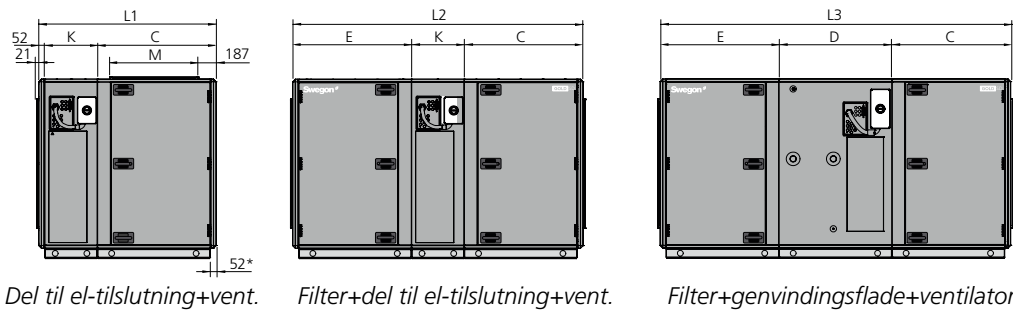
* Ved kanaltilbehør i isoleret hus leveres aggregatet uden tilslutningsgavl. Aggregat kan også leveres med full face tilslutningsgavl (tilbehør).

** Eventuel genvindingsflades bredde = B + 200 mm.

Størrelse	Vægt, kg ventilator	Vægt, kg ventilator+filter	Vægt, kg ventilator + filter + genvindingsflade
070	496-578	791-918	1494-1633
080	523-623	818-963	1521-1678

Størrelse	L1	L2	L3	B	H	C	D	E	F	G	I	J
070/080	1325	2547	3447	2637	1320	1273,5	900	1273,5	1000	1800	418,5	160

GOLD 100/120



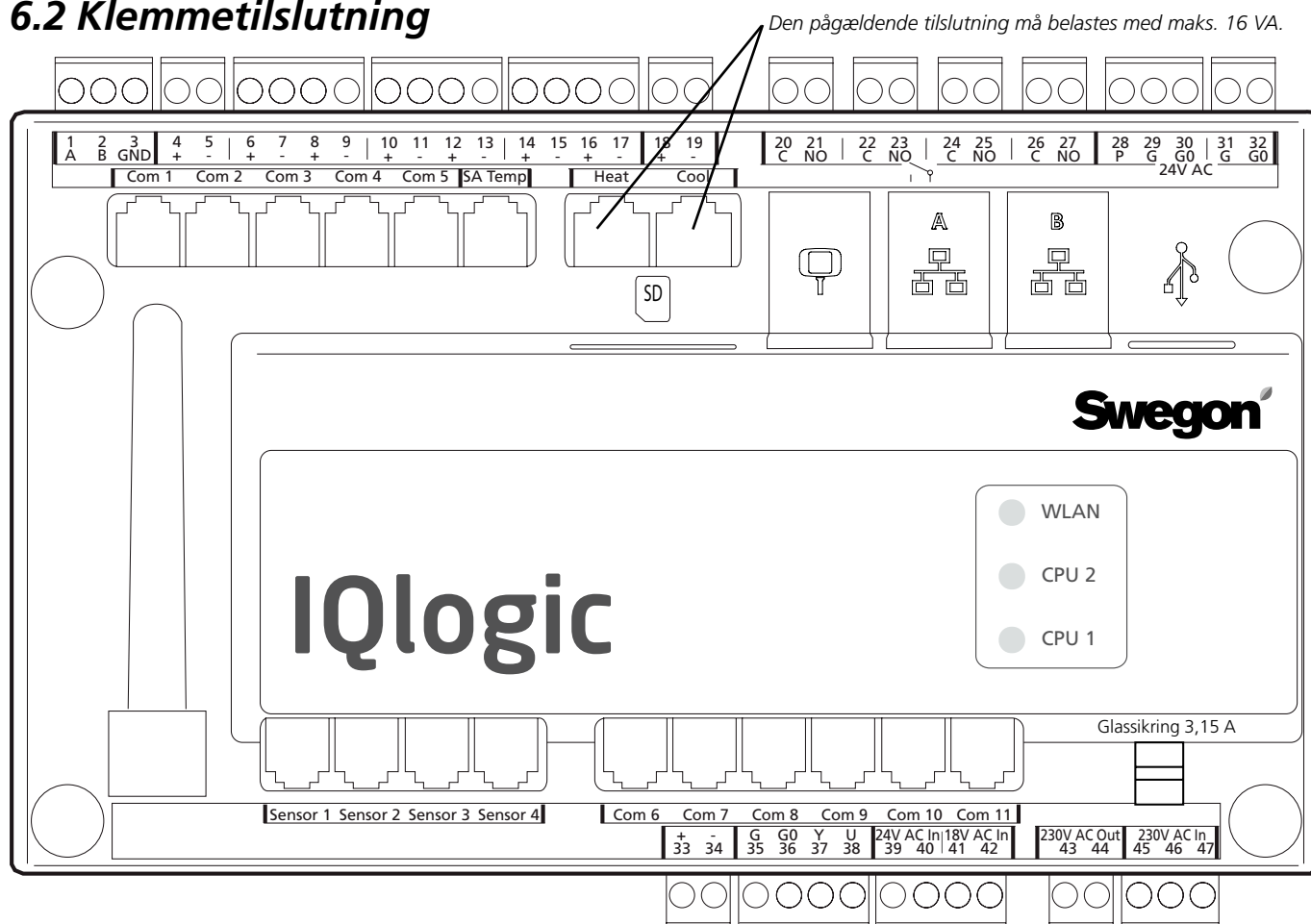
* Ved kanaltilbehør i isoleret hus leveres aggregatet uden tilslutningsgavl. Aggregat kan også leveres med full face tilslutningsgavl (tilbehør).

** Eventuel genvindingsflades bredde = B + 200 mm.

Størrelse	Vægt, kg del til el-tilslutning+ventilator	Vægt, kg filter+del til el-tilslutning+ventilator	Vægt, kg filter+genvindingsflade+ventilator
100	861-937	1263-1477	2133-2372
120	961-1046	1363-1586	2233-2481

Størrelse	L1	L2	L3	B	H	C	D	E	F	G	I	J	K	M	N	O
100/120	1673	2744	3314	3340	1620	1122	1070	1122	1200	2400	470	210	500	800	420	2500

6.2 Klemmetilslutning



Digitale indgange, klemme 4-17, er af svagstrømstypen. Analog indgang, klemme 18-19 har indgangs impedans 66 k Ω .
230 VAC driftsspænding findes på eksternt klemme 101 (L) og 102 (N).

Klemme	Funktion	Kommentar
1,2,3	Tilslutninger for EIA-485	1 = kommunikationstilslutning A/RT+, 2 = kommunikationstilslutning B/RT-, 3 = GND/COM.
4,5	Eksternt stop	Stop af aggregat via brydende kontakt. Forsynet med lus ved levering. Afbrydes forbindelsen, stander aggregatet.
6,7	Ekstern brand-/røgfunktion 1	Ekstern brand- og røgfunktion. Forsynet med lus ved levering. Afbrydes forbindelsen, udløses funktionen og giver alarm.
8,9	Ekstern brand-/røgfunktion 2	Ekstern brand- og røgfunktion. Forsynet med lus ved levering. Afbrydes forbindelsen, udløses funktionen og giver alarm.
10,11	Ekstern alarm 1	Ekstern kontaktfunktion. Valgbar sluttende/brydende.
12,13	Ekstern alarm 2	Ekstern kontaktfunktion. Valgbar sluttende/brydende.
14,15	Ekstern lavhastighed	Ekstern kontaktfunktion. Overstyrer koblingsuret fra stop til lavhastighedsdrift.
16,17	Ekstern højhastighed	Ekstern kontaktfunktion. Overstyrer koblingsuret fra stop eller lavhastighed til højhastighedsdrift.
18,19	Behovsstyring	Indgang 0-10 VDC. Indgangssignal påvirker luftmængdeønskeværdierne for tilluft/fraluft ved behovsregulering. For tilslutning af føler, f.eks. CO ₂ , CO og VOC
20,21	Cirkulationspumpe, varme	Isoleret kontakt, maks. 5 A/AC1, 2 A/AC3, 250 VAC. Slutter ved varmebehov.
22,23	Cirkulationspumpe køling eller køling on/off 1 trin	Isoleret kontakt, maks. 5 A/AC1, 2 A/AC3, 250 VAC. Slutter ved kølebehov.
24,25	Køling on/off, 2 trin	Isoleret kontakt, maks. 5 A/AC1, 2 A/AC3, 250 VAC. Slutter ved kølebehov.
26,27	Driftsangivelse	Isoleret kontakt, maks. 5 A/AC1, 2 A/AC3, 250 VAC. Slutter ved drift.
28,29,30	Spjældstyring	24 VAC. 28 = styret 24 VAC (G), 29 = 24 VAC (G), 30 = 24 VAC (G0).
31,32	Driftsspænding ¹⁾	Driftsspænding 24 VAC. Klemme 31-32 belastes med i alt maks. 16 VA. Afbrydes af sikkerhedsafbryderen.
33,34	Referencespænding	Udgang for konstant 10 VDC. Maks. belastning 8 mA.
35,36,37,38	Styring af recirkulationsspjæld	Recirkulationsspjæld belastes maks. 2 mA ved 10 VDC. 35 = 24 VAC (G), 36 = 24 VAC (G0), 37 = styresignal 0-10 VDC, 38 = tilbageføringssignal 0-10 VDC.

Klemme 31-32, udgange til Heat/Cool og spjældudgang (klemme 28-30) må sammen belastes med maks. 32 VA (SD) eller 50 VA (RX/IPX/CX).

¹⁾ GOLD 100/120: Ved behov for mere end 16 VA benyttes klemme 201 (G) og 202 (G0). Klemme 201-202 kan belastes med op til i alt 48 VA.

6.3 Elektriske data

6.3.1 Aggregat

MIN. STRØMFORSYNING

GOLD 004:

1-faset, 3-leder, 230 V -10/+15%, 50 Hz, 10 AT

GOLD 005, effektvariant 1:

1-faset, 3-leder, 230 V -10/+15%, 50 Hz, 10 AT

GOLD 005, effektvariant 2:

1-faset, 3-leder, 230 V -10/+15%, 50 Hz, 10 AT

GOLD 007, effektvariant 1:

1-faset, 3-leder, 230 V -10/+15%, 50 Hz, 10 AT

GOLD 007, effektvariant 2:

1-faset, 3-leder, 230 V -10/+15%, 50 Hz, 10 AT

GOLD 008, effektvariant 1:

1-faset, 3-leder, 230 V -10/+15%, 50 Hz, 10 AT

GOLD 008, effektvariant 2:

3-faset, 5-leder, 400 V -10/+15%, 50 Hz, 10 AT

GOLD 011, effektvariant 1:

1-faset, 3-leder, 230 V -10/+15%, 50 Hz, 10 AT

GOLD 011, effektvariant 2:

3-faset, 5-leder, 400 V -10/+15%, 50 Hz, 10 AT

GOLD 012-035:

3-faset, 5-leder, 400 V -10/+15%, 50 Hz, 10 AT

GOLD 040, effektvariant 1:

3 faser, 5 ledere, 400 V -10/+15%, 50 Hz, 16 AT

GOLD 040, effektvariant 2:

3 faser, 5 ledere, 400 V -10/+15%, 50 Hz, 20 AT

GOLD 050, effektvariant 1:

3 faser, 5 ledere, 400 V -10/+15%, 50 Hz, 16 AT

GOLD 050, effektvariant 2:

3 faser, 5 ledere, 400 V -10/+15%, 50 Hz, 20 AT

GOLD 060, effektvariant 1:

3-faset, 5-leder, 400 V -10/+15%, 50 Hz, 16 AT

GOLD 060, effektvariant 2:

3-faset, 5-leder, 400 V -10/+15%, 50 Hz, 25 AT

GOLD 070, effektvariant 1:

3-faset, 5-leder, 400 V -10/+15%, 50 Hz, 16 AT

GOLD 070, effektvariant 2:

3-faset, 5-leder, 400 V -10/+15%, 50 Hz, 25 AT

GOLD 080, effektvariant 1:

3-faset, 5-leder, 400 V -10/+15%, 50 Hz, 25 AT

GOLD 080, effektvariant 2:

3-faset, 5-leder, 400 V -10/+15%, 50 Hz, 40 AT

GOLD 100, effektvariant 1:

3-faset, 5-leder, 400 V -10/+15%, 50 Hz, 25 AT

GOLD 100, effektvariant 2:

3-faset, 5-leder, 400 V -10/+15%, 50 Hz, 40 AT

GOLD 120, effektvariant 1:

3-faset, 5-leder, 400 V -10/+15%, 50 Hz, 40 AT

GOLD 120, effektvariant 2:

3-faset, 5-leder, 400 V -10/+15%, 50 Hz, 63 AT

6.3.2 Ventilatorer

MÆRKEDATA IHT. VENTILATOR

GOLD 004: Motorakseffekt 1,15 kW (0,41 kW)*, motorstyring 1 x 230 V, 50 Hz

GOLD 005: Motorakseffekt 1,15 kW (0,8 kW)*, motorstyring 1 x 230 V, 50 Hz

eller Motorakseffekt 1,15 kW, motorstyring 1 x 230 V, 50 Hz

GOLD 007: Motorakseffekt 1,15 kW (0,8 kW)*, motorstyring 1 x 230 V, 50 Hz

eller Motorakseffekt 1,15 kW, motorstyring 1 x 230 V, 50 Hz

GOLD 008: Motorakseffekt 1,15 kW, motorstyring 1 x 230 V, 50 Hz

eller Motorakseffekt 1,6 kW, 3 x 400 V, 50 Hz

GOLD 011: Motorakseffekt 1,15 kW, motorstyring 1 x 230 V, 50 Hz

eller Motorakseffekt 1,6 kW, 3 x 400 V, 50 Hz

GOLD 012: Motorakseffekt 2,4 kW (1,6 kW)*, motorstyring 3 x 400 V, 50 Hz

eller Motorakseffekt 2,4 kW, motorstyring 3 x 400 V, 50 Hz

GOLD 014: Motorakseffekt 2,4 kW (1,6 kW)*, motorstyring 3 x 400 V, 50 Hz

eller Motorakseffekt 2,4 kW, motorstyring 3 x 400 V, 50 Hz

GOLD 020: Motorakseffekt 2,4 kW, motorstyring 3 x 400 V, 50 Hz

eller Motorakseffekt 3,4 kW, motorstyring 3 x 400 V, 50 Hz

GOLD 025: Motorakseffekt 2,4 kW, motorstyring 3 x 400 V, 50 Hz

eller Motorakseffekt 3,4 kW, motorstyring 3 x 400 V, 50 Hz

GOLD 030: Motorakseffekt 4,0 kW, motorstyring 3 x 400 V, 50 Hz

eller Motorakseffekt 5,0 kW, motorstyring 3 x 400 V, 50 Hz

GOLD 035: Motorakseffekt 4,0 kW, motorstyring 3 x 400 V, 50 Hz

eller Motorakseffekt 5,0 kW, motorstyring 3 x 400 V, 50 Hz

GOLD 040: Motorakseffekt 6,5 kW, motorstyring 3 x 400 V, 50 Hz

eller Motorakseffekt 10 kW, motorstyring 3 x 400 V, 50 Hz

GOLD 050: Motorakseffekt 6,5 kW, motorstyring 3 x 400 V, 50 Hz

eller Motorakseffekt 10 kW, motorstyring 3 x 400 V, 50 Hz

- GOLD 060: Motorakseffekt 2 x 4,0 kW,
motorstyring 3 x 400 V, 50 Hz
eller Motorakseffekt 2 x 6,5 kW,
motorstyring 3 x 400 V, 50 Hz
- GOLD 070: Motorakseffekt 2 x 4,0 kW,
motorstyring 3 x 400 V, 50 Hz
eller Motorakseffekt 2 x 6,5 kW,
motorstyring 3 x 400 V, 50 Hz
- GOLD 080: Motorakseffekt 2 x 6,5 kW,
motorstyring 3 x 400 V, 50 Hz
eller Motorakseffekt 2 x 10 kW,
motorstyring 3 x 400 V, 50 Hz
- GOLD 100: Motorakseffekt 2 x 6,5 kW,
motorstyring 3 x 400 V, 50 Hz
eller Motorakseffekt 2 x 10 kW,
motorstyring 3 x 400 V, 50 Hz
- GOLD 120: Motorakseffekt 3 x 6,5 kW,
motorstyring 3 x 400 V, 50 Hz
eller Motorakseffekt 3 x 10 kW,
motorstyring 3 x 400 V, 50 Hz

*) Motorstyringen begrænser udtagets effekt til den angivne værdi.

6.3.3 El-boks

Sikring til aggregatet må ikke overskride den værdi, der er angivet i afsnit 6.3.1.

SIKKERHEDSAFBRYDER

Effektvariant 1

GOLD SD 004-011:	20 A
GOLD SD 012-100:	25 A
GOLD SD 120:	63 A

Effektvariant 2

GOLD SD 005-007:	20 A
GOLD SD 008-035:	25 A
GOLD SD 040-070:	32 A
GOLD SD 080-100:	63 A
GOLD SD 120:	80 A

SIKRINGER I EL-BOKS

Styrespænding 230 V

Samtlige størrelser/ varianter:
1 stk. 2-polet automatsikring 6 A

Ventilatorer

- GOLD 004-007, GOLD 008 eff.-var. 1,
GOLD 011 eff.-var. 1
SD 1 stk. 2-polet automatsikring 10 A
- GOLD 008 eff.-var. 2, GOLD 011 eff.-var. 2, GOLD 012-014, GOLD 020 eff.-var. 1:
SD 1 stk. motorafbryder 6,3 A
- GOLD 020 eff.-var. 2:
SD 1 stk. motorafbryder 7,0 A
- GOLD 025, GOLD 030 eff.-var. 1, GOLD 035 eff.-var. 1:
SD 1 stk. motorafbryder 10 A
- GOLD 030 eff.-var. 2, GOLD 035 eff.-var. 2:
SD 1 stk. motorafbryder 10,6 A
- GOLD 040 eff.-var. 1, GOLD 050 eff.-var. 1:
SD 1 stk. motorafbryder 13,2 A
- GOLD 040 eff.-var. 2, GOLD 050 eff.-var. 2:
SD 1 stk. motorafbryder 18 A
- GOLD 060 eff.-var. 1, GOLD 070 eff.-var. 1:
SD 2 stk. motorafbrydere 10 A
- GOLD 060 eff.-var. 2, GOLD 070 eff.-var. 2, GOLD 080 eff.-var. 1, GOLD 100 eff.-var. 1:
SD 2 stk. motorafbrydere 13,2 A
- GOLD 080 eff.-var. 2, GOLD 100 eff.-var. 2:
SD 2 stk. motorafbrydere 18 A
- GOLD 120 eff.-var. 1:
SD 3 stk. motorafbrydere 13,2 A
- GOLD 120 eff.-var. 2:
SD 3 stk. motorafbrydere 18 A

SIKRINGER PÅ STYREENHEDEN

3,15 AT, strømforsyning 230 V. Se afsnit 6.2 vedr. placering. Ved eventuel udskiftning afmonteres styreenhedens plastkabinet.

6.3.4 Reguleringsnøjagtighed

Temperatur $\pm 1^{\circ}\text{C}$.
Luftmængde $\pm 5\%$.

6.3.5 EMC

Luftbehandlingsaggregat med stærkstrømsforsyning 3 faser 400 V opfylder IEC 61000-3-12 under forudsætning af, at kortslutningseffekten S_{sc} er større end eller lig med værdien i tabellen nedenfor for den pågældende størrelse/effektvariant.

Det er installatørens eller udstyrets brugers ansvar at sikre, om nødvendigt i samråd med distributionsnettets operatør, at udstyret kun tilsluttes en forsyning med den korrekte kortslutningseffekt S_{sc} for det pågældende aggregat.

GOLD SD, størrelse-effektvariant	Kortslutningseffekt S_{sc} MVA
008-2	0,4
011-2	0,4
012-1	0,4
012-2	0,6
014-1	0,4
014-2	0,6
020-1	0,7
020-2	0,8
025-1	0,7
025-2	0,8
030-1	1,0
030-2	1,4
035-1	1,0
035-2	1,4
040-1	1,7
040-2	2,8
050-1	1,7
050-2	2,8
060-1	2,0
060-2	3,2
070-1	2,0
070-2	3,2
080-1	3,3
080-2	5,6
100-1	3,3
100-2	5,6
120-1	4,9
120-2	8,4

6.4 Volumen glykol/vand-genvindingsflade SD

Batteriernes sammenlagte volumen (ekskl. shuntarrangement og rørføring):

SD, størrelse 004/005	34 liter
SD, størrelse 007/008	48 liter
SD, størrelse 011/012	70 liter
SD, størrelse 014/020	106 liter
SD, størrelse 025/030	138 liter
SD, størrelse 035/040	218 liter
SD, størrelse 050/060	262 liter
SD, størrelse 070/080	336 liter
SD, størrelse 100/120	538 liter

7. Bilag

7.1 Erklæring om maskinens øverensstemmelse

Se vores hjemmeside www.swegon.com for erklæring om maskinens øverensstemmelse.

7.2 Leverandørerkklæring

Se vores hjemmeside www.swegon.com for en komplet leverandørerkklæring.

7.3 Licens

Copyright 2013-2014 Swegon AB

Alle rettigheder forbeholdes.

Dele af dette arbejde er underlagt GNU General Public License v2.0 og andre Free/Libre Open Source Software-licenser.

Dette program er gratis software: Du kan overdrage det og/eller modificere det i henhold til bestemmelserne i GNU General Public License offentliggjort af the Free Software Foundation, enten version 3 af licensen eller (efter eget valg) enhver senere version.

Dette program distribueres i håbet om, at det vil være nyttigt, men UDEN NOGEN GARANTI, og endvidere uden den underforståede garanti for SALGBARHED eller EGNETHED TIL ET BESTEMT FORMÅL. Se GNU General Public License for yderligere oplysninger.

Du bør have modtaget en kopi af GNU General Public License sammen med dette program. Hvis ikke, se <http://www.gnu.org/licenses/>.

Gå ind på: <http://ftp.swegon.se/opensource/opensource/> for at se de komplette licensvilkår og de Free/Libre Open Source Software-komponenter.

7.4 Ecodesign data

The air handling unit complies with the directives 2009/125/EC and 2014/53/EU.

Data for directive 2014/53/EU is available for sizing in the product selection software AHU Design.

Data for directive 327/2011/EU according to below.

Air Handling Units, EU regulation 327/2011 all fan data

Datum: 2024-02-15

AHU data				Fan data				Data according to ErP directive in technical documentation and free access webpage											
Type	Size	Motor option	Number of fans	Impeller type	Impeller diameter	Motor manufacture	Motor power	Installation category	Efficiency category	Variable speed drive	Specific ratio	Overall efficiency $\eta_e(s)$		Efficiency grade N		Power input Ped	Air Flow qv	Pressure increase pfs	Speed n
												Actual	Req 2015	Actual	Req 2015				
				mm			kW												
GOLD SILVER C Version F	004	-	1	Aluminium	288	Domel ZKG	0,41	A	Static	Yes	1,01	65,9	48,0	79,9	62	0,463	0,514	534	2700
	005	1	1	Aluminium	288	Domel ZKG	0,8	A	Static	Yes	1,01	65,3	50,8	76,5	62	0,862	0,728	708	3380
	005	2	1	Aluminium	288	Domel ZKG	1,15	A	Static	Yes	1,01	65,2	52,0	75,1	62	1,126	0,806	840	3700
	007	1	1	Aluminium	288	Domel ZKG	0,8	A	Static	Yes	1,01	65,3	50,8	76,5	62	0,862	0,728	708	3380
	007	2	1	Aluminium	288	Domel ZKG	1,15	A	Static	Yes	1,01	65,2	52,0	75,1	62	1,126	0,806	840	3700
	008	1	1	Aluminium	348	Domel ZKG	1,15	A	Static	Yes	1,01	66,3	52,5	75,7	62	1,26	0,928	831	2780
	008	2	1	Aluminium	348	Domel ZKG	1,6	A	Static	Yes	1,01	68,9	53,6	77,3	62	1,60	1,02	1003	3050
	011	1	1	Aluminium	348	Domel ZKG	1,15	A	Static	Yes	1,01	66,3	52,5	75,7	62	1,26	0,928	831	2780
	011	2	1	Aluminium	348	Domel ZKG	1,6	A	Static	Yes	1,01	68,9	53,6	77,3	62	1,60	1,02	1003	3050
	012	1	1	Aluminium	422	Domel ZKG	1,6	A	Static	Yes	1,01	67,5	53,9	75,6	62	1,68	1,34	790	2250
	012	2	1	Aluminium	422	Domel ZKG	2,4	A	Static	Yes	1,01	67,3	55,3	74,0	62	2,30	1,48	982	2500
	014	1	1	Aluminium	422	Domel ZKG	1,6	A	Static	Yes	1,01	67,5	53,9	75,6	62	1,68	1,34	790	2250
	014	2	1	Aluminium	422	Domel ZKG	2,4	A	Static	Yes	1,01	67,3	55,3	74,0	62	2,30	1,48	982	2500
	020	1	1	Aluminium	510	Domel ZKG	2,4	A	Static	Yes	1,01	67,3	55,9	73,4	62	2,62	2,01	827	1890
	020	2	1	Aluminium	510	Domel ZKG	3,4	A	Static	Yes	1,01	67,0	57,3	71,7	62	3,56	2,25	1011	2100
	025	1	1	Aluminium	510	Domel ZKG	2,4	A	Static	Yes	1,01	67,3	55,9	73,4	62	2,62	2,01	827	1890
	025	2	1	Aluminium	510	Domel ZKG	3,4	A	Static	Yes	1,01	67,0	57,3	71,7	62	3,56	2,25	1011	2100
	030	1	1	Aluminium	616	Domel ZKG	4	A	Static	Yes	1,01	68,7	58,0	72,6	62	4,20	3,06	901	1635
	035	1	1	Aluminium	616	Domel ZKG	4	A	Static	Yes	1,01	68,7	58,0	72,6	62	4,20	3,06	901	1635
	060	1	2	Aluminium	616	Domel ZKG	4	A	Static	Yes	1,01	68,7	58,0	72,6	62	4,20	3,06	901	1635
	070	1	2	Aluminium	616	Domel ZKG	4	A	Static	Yes	1,01	68,7	58,0	72,6	62	4,20	3,06	901	1635
	030	2	1	Aluminium	616	Domel ZKG	5	A	Static	Yes	1,01	67,7	58,9	70,8	62	5,10	3,23	1028	1740
	035	2	1	Aluminium	616	Domel ZKG	5	A	Static	Yes	1,01	67,7	58,9	70,8	62	5,10	3,23	1028	1740
	060	2	2	Aluminium	616	Domel ZKG	6,5	A	Static	Yes	1,01	68,2	60,2	70,1	62	6,67	3,58	1220	1900
	070	2	2	Aluminium	616	Domel ZKG	6,5	A	Static	Yes	1,01	68,2	60,2	70,1	62	6,67	3,58	1220	1900
	040	1	1	Aluminium	744	Domel ZKG	6,5	A	Static	Yes	1,01	66,4	60,2	68,2	62	6,67	4,65	915	1380
	050	1	1	Aluminium	744	Domel ZKG	6,5	A	Static	Yes	1,01	66,4	60,2	68,2	62	6,67	4,65	915	1380
	080	1	2	Aluminium	744	Domel ZKG	6,5	A	Static	Yes	1,01	66,4	60,2	68,2	62	6,67	4,65	915	1380
	100	1	2	Aluminium	744	Domel ZKG	6,5	A	Static	Yes	1,01	66,4	60,2	68,2	62	6,67	4,65	915	1380
	120	1	3	Aluminium	744	Domel ZKG	6,5	A	Static	Yes	1,01	66,4	60,2	68,2	62	6,67	4,65	915	1380
	040	2	1	Aluminium	744	Domel ZKG	9	A	Static	Yes	1,01	66,8	61,9	66,9	62	9,71	5,30	1176	1560
	050	2	1	Aluminium	744	Domel ZKG	9	A	Static	Yes	1,01	66,8	61,9	66,9	62	9,71	5,30	1176	1560
080	2	2	Aluminium	744	Domel ZKG	9	A	Static	Yes	1,01	66,8	61,9	66,9	62	9,71	5,30	1176	1560	
100	2	2	Aluminium	744	Domel ZKG	9	A	Static	Yes	1,01	66,8	61,9	66,9	62	9,71	5,30	1176	1560	
120	2	3	Aluminium	744	Domel ZKG	9	A	Static	Yes	1,01	66,8	61,9	66,9	62	9,71	5,30	1176	1560	

7.5 Digital Services

Connectivity

The product is equipped with functionality that, when enabled, will connect to the Swegon INSIDE Cloud when given access to the internet. Such connection is made either through the building's local internet access point or by using a supplied modem. When connecting through the building's internet access point, the local firewall must be configured to allow traffic according to the firewall settings. The functionality is by default disabled and can be enabled in the product. By enabling this functionality the customer agrees to the general terms and conditions for Digital Service, DS-23. The customer can disable the connection to the Swegon INSIDE Cloud in the product user interface at any time.

Which data is sent

Through the connection to Swegon INSIDE Cloud, the product will exchange data to Swegon INSIDE Cloud about certain actions and parameter settings of the product. Each data point has different thresholds for when to send data to Swegon, therefore the data sent depends on the data point type and configuration. The data is sent in intervals, at which point the data is aggregated together with other data from that interval.

Who has access to the data

The data sent to Swegon INSIDE Cloud is used by Swegon for purposes of performance, functionality and development of the product. Consequently, Swegon has the right to use the data sent from all products connected to Swegon INSIDE Cloud. The data is used in accordance with Swegon's DS-23 general terms and conditions, and our sales agreement with the customer.

Requirements

To connect a product to Swegon INSIDE Cloud, a secure internet connection via the property's internal network or via Swegon's external modem is required. In addition to a secure internet connection, a valid certificate for each individual product is also required to approve them to share data with INSIDE Cloud. Some products will come with a valid certificate out of the factory, while other products need to be equipped with a certificate to authorize the product to share data.

To find out if the product is INSIDE Ready (i.e. ready to share data) or not visit INSIDE Ready | www.swegon.com.

Al dokumentation findes også elektronisk og kan downloades fra
www.swegon.com