

# GOLD

Luftbehandlingsaggregat

Installationsanvisning

**GOLD RX/CX version G, storlek 100/120**



Dokumentets ursprungsspråk är svenska

**Innehåll**

|   |           |
|---|-----------|
| <b>1. Installation.....</b>   | <b>3</b>  |
| 1.1 Allmänt.....  | 3         |
| 1.2 Intransport.....  | 3         |
| 1.3 Bipackade delar.....  | 3         |
| 1.3.1 Handterminal.....   | 3         |
| 1.3.2 Tilluftsgivare .....  | 3         |
| 1.3.3 Dokumentficka .....   | 3         |
| 1.4 Placering.....  | 3         |
| 1.5 Leveranssätt.....   | 3         |
| 1.5.1 GOLD RX .....   | 3         |
| 1.5.2 GOLD CX.....  | 3         |
| 1.6 Lyft .....  | 4         |
| 1.6.1 Med gaffeltruck .....   | 4         |
| 1.6.2 Med kran .....  | 4         |
| 1.6.2.1 Hela enheter .....  | 4         |
| 1.6.2.2 Värmeväxlardel levererad delad i två<br>höljesdelar och rotor (endast GOLD RX).....           | 5         |
| 1.7 Eventuell montering av värmeväxlardel<br>(Endast GOLD RX) .....                                   | 7         |
| 1.7.1 Alt. 1 .....  | 7         |
| 1.7.2 Alt. 2 .....  | 11        |
| 1.7.3 Gemensamt för Alt. 1 och Alt. 2 .....   | 15        |
| 1.7.3.1 Justering av rotorns lutning .....  | 15        |
| 1.7.3.2 Tätningsplåtar/renblåsningssektor.....  | 16        |
| 1.7.3.3 Tryckrulle .....  | 16        |
| 1.7.3.4 Galontätning .....  | 16        |
| 1.7.3.5 Tätning .....   | 17        |
| 1.7.3.6 Dekorplåtar.....  | 18        |
| 1.8 Utförande och fläktplacering.....   | 19        |
| 1.8.1 GOLD RX .....   | 19        |
| 1.8.2 GOLD CX.....  | 19        |
| 1.9 Dockning av aggregatsektioner .....   | 20        |
| 1.9.1 Fläkt-/filter-/batterivärmeväxlarsektioner<br>(batterivärmeväxlarsektioner endast GOLD CX)..... | 20        |
| 1.9.2 Fixering, aggregatets framsida/mittparti.....   | 20        |
| 1.9.3 Fixering, aggregatets baksida .....   | 21        |
| 1.9.4 Dekorplåtar.....  | 22        |
| 1.9.5 Elektriska snabbkopplingar.....   | 23        |
| 1.9.6 Anslutning av luftslang till filtertryckgivare.....   | 24        |
| 1.10 Kanalanslutning .....  | 25        |
| 1.11 Montering av tilluftsgivare.....   | 25        |
| 1.12 Elektrisk anslutning, kommunikationskablar<br>(endast GOLD CX).....                              | 26        |
| 1.13 Elektrisk kraftanslutning .....  | 27        |
| 1.13.1 GOLD RX .....  | 27        |
| 1.13.2 GOLD CX.....   | 28        |
| 1.14 Anslutning av externa kablar .....   | 29        |
| 1.14.1 GOLD RX .....  | 29        |
| 1.14.2 GOLD CX.....   | 29        |
| 1.15 Montering av rörkopplingsenhet<br>(endast GOLD CX).....  | 30        |
| <b>2. Måttuppgifter.....</b>  | <b>30</b> |
| 2.1 GOLD RX 100/120 .....   | 30        |
| 2.2 GOLD CX 100/120 .....   | 31        |
| <b>3. Förklaring plintar, styrenhet.....</b>  | <b>32</b> |

## 1. Installation

### 1.1 Allmänt

Berörd personal ska ta del av denna instruktion innan arbeten med aggregatet påbörjas. Skada på aggregatet eller del därav orsakat av felaktigt handhavande av köpare eller installatör kan ej anses vara föremål för garanti om denna instruktion ej har följts.

Produktskyltar finns på aggregatets inspektionssida och i aggregatets ellåda. Använd uppgifter på produktskylten vid kontakter med Swegon.

Aggregatet levereras emballerat.

Eventuella beställda tillbehör medlevereras separat.

### 1.2 Intransport

Innan eventuell transportpall/transportvagna tas bort bör övervägas om ytterligare intransport till uppställningsplatsen skall ske.

### 1.3 Bipackade delar

Bipackade delar såsom handterminal, dekorplåtar, injusteringsplåtar, skruv, tilluftsgivare och dokumentficka medlevereras i aggregat.

#### 1.3.1 Handterminal

Handterminalen är försedd med 3 m kabel och snabbkoppling. För elektrisk anslutning se 1.14. Till handterminalen medlevereras en hållare för väggmontage. Hållaren monteras på aggregatets utsida (ej utomhus) eller annan lämplig plats. Förlängningskabel (8 m) finns som tillbehör.

#### 1.3.2 Tilluftsgivare

Givaren är försedd med 10 m kabel och snabbkoppling. För montering, se 1.11. För elektrisk anslutning se 1.14.

#### 1.3.3 Dokumentficka

Dokumentficka monteras på aggregatets utsida eller annan lämplig plats.

### 1.4 Placering

Uppställning av aggregat skall ske i våg på plant och fast underlag och underlaget skall vara konstruerat för att bära upp aggregatets vikt.

Vid uppställning av aggregat samt anslutning av rör och elkablage se till att inspektionssluckor kan öppnas fritt och att inre funktionsdelar, t ex filterkassetter och fläktinsatser kan tas ut i önskad omfattning.

#### Erforderligt inspektionsutrymme

1000 mm fritt utrymme bör lämnas framför aggregatet för öppning av inspektionsdörrar.

## 1.5 Leveranssätt

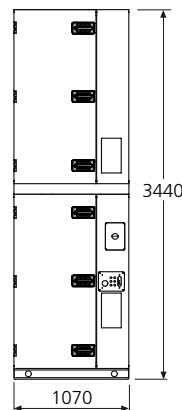
### 1.5.1 GOLD RX

GOLD RX 120 levereras normalt i fem separata enheter: två fläktdelar, två filterdelar och en värmeväxlardel.

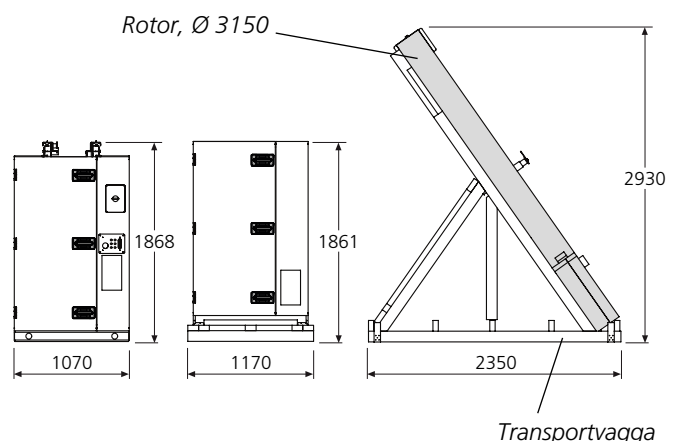
Värmeväxlardelen kan även levereras delad i två höljesdelar och rotor, där rotorn levereras lutande i en transportvagna (transporthöjd=2930 mm, minsta transportbredd 2350 mm). Se 1.7 för montering.

För övriga mått och vikter se avsnitt 2.1.

#### Värmeväxlardel levererad som separat enhet



#### Värmeväxlardel levererad delad i två höljesdelar och rotor



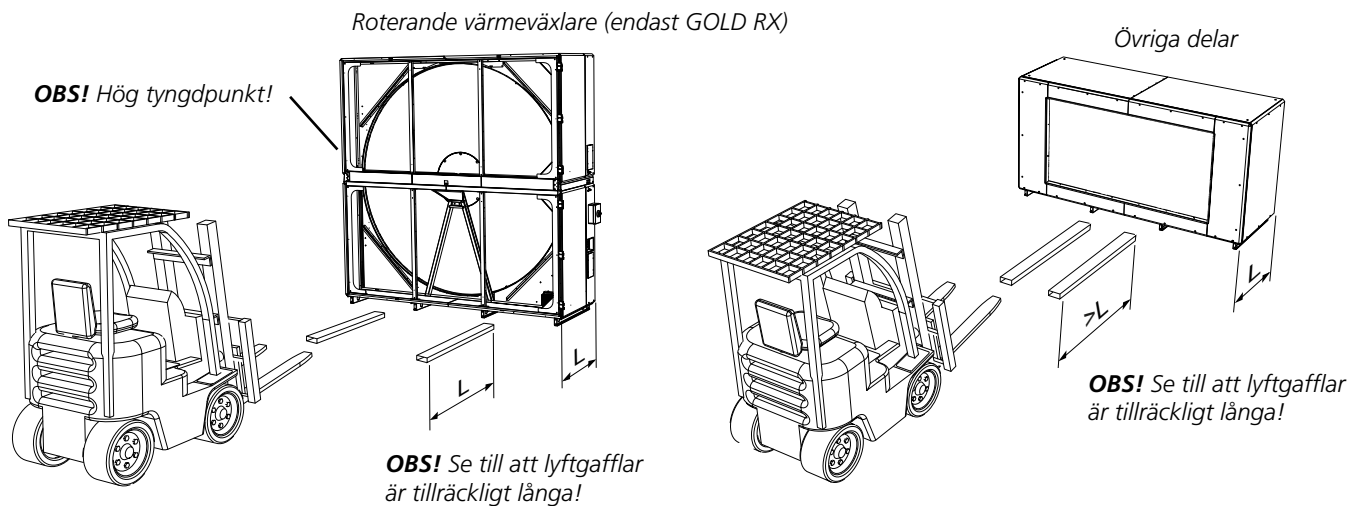
### 1.5.2 GOLD CX

GOLD CX 120 levereras i sex separata enheter: två fläktdelar, två filterdelar och två batterivärmeväxlardelar.

För mått och vikter se avsnitt 2.2.

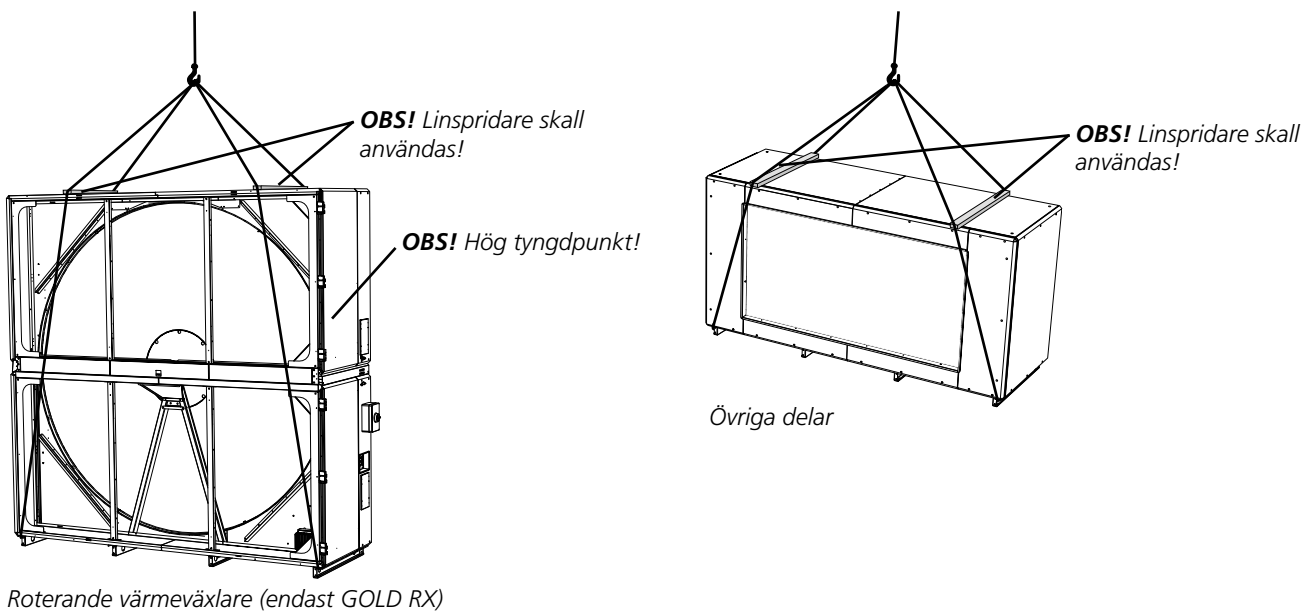
## 1.6 Lyft

### 1.6.1 Med gaffeltruck

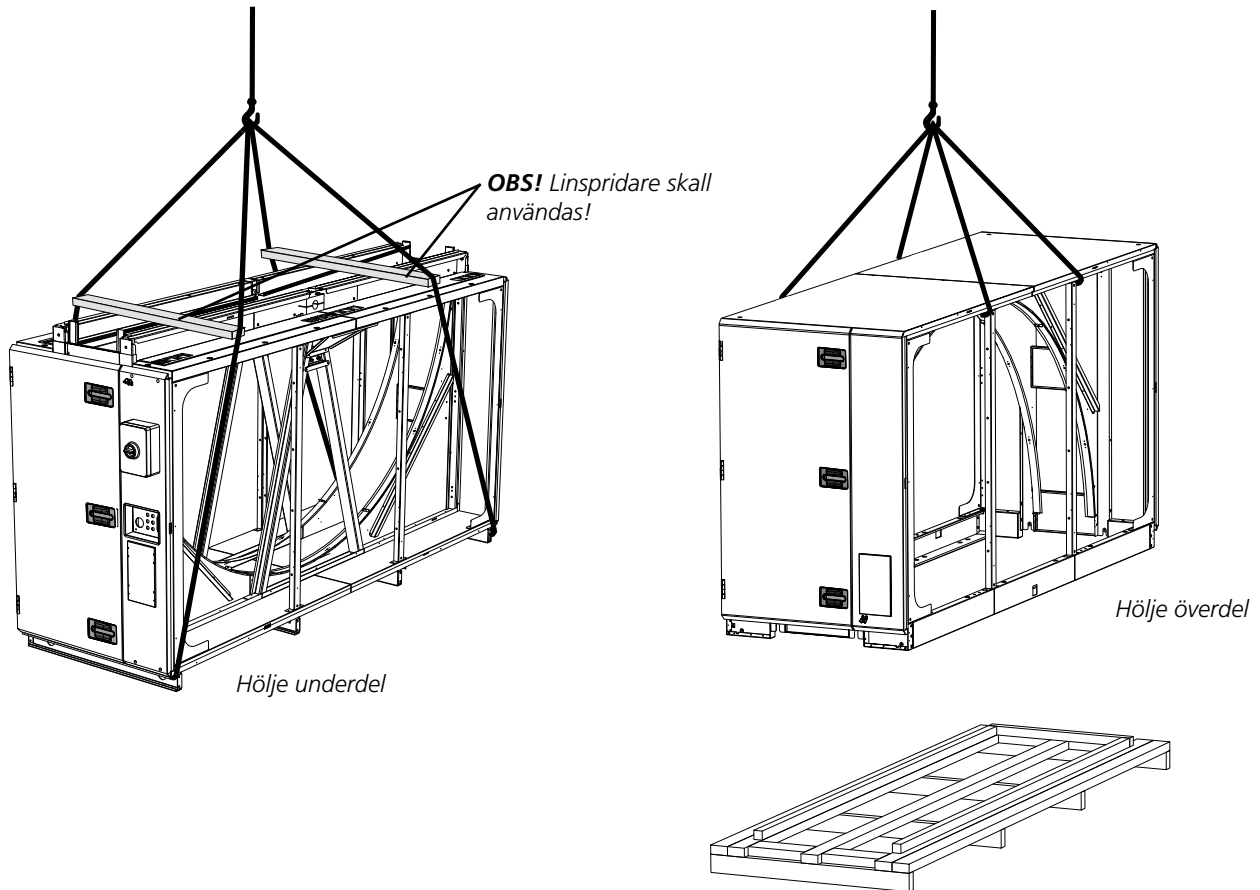


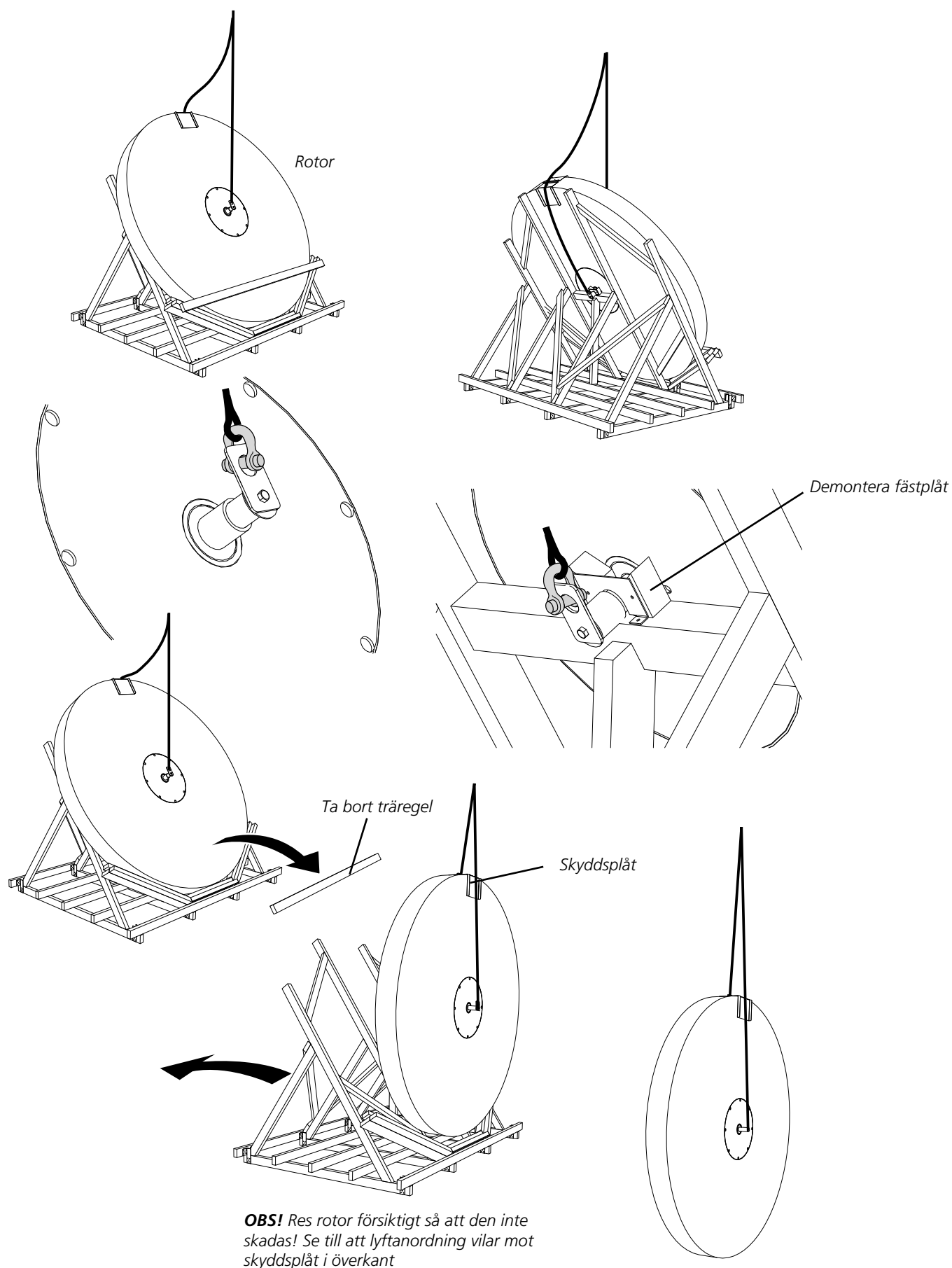
### 1.6.2 Med kran

#### 1.6.2.1 Hela enheter



### 1.6.2 Värmeväxlardel levererad delad i två höljesdelar och rotor (endast GOLD RX)



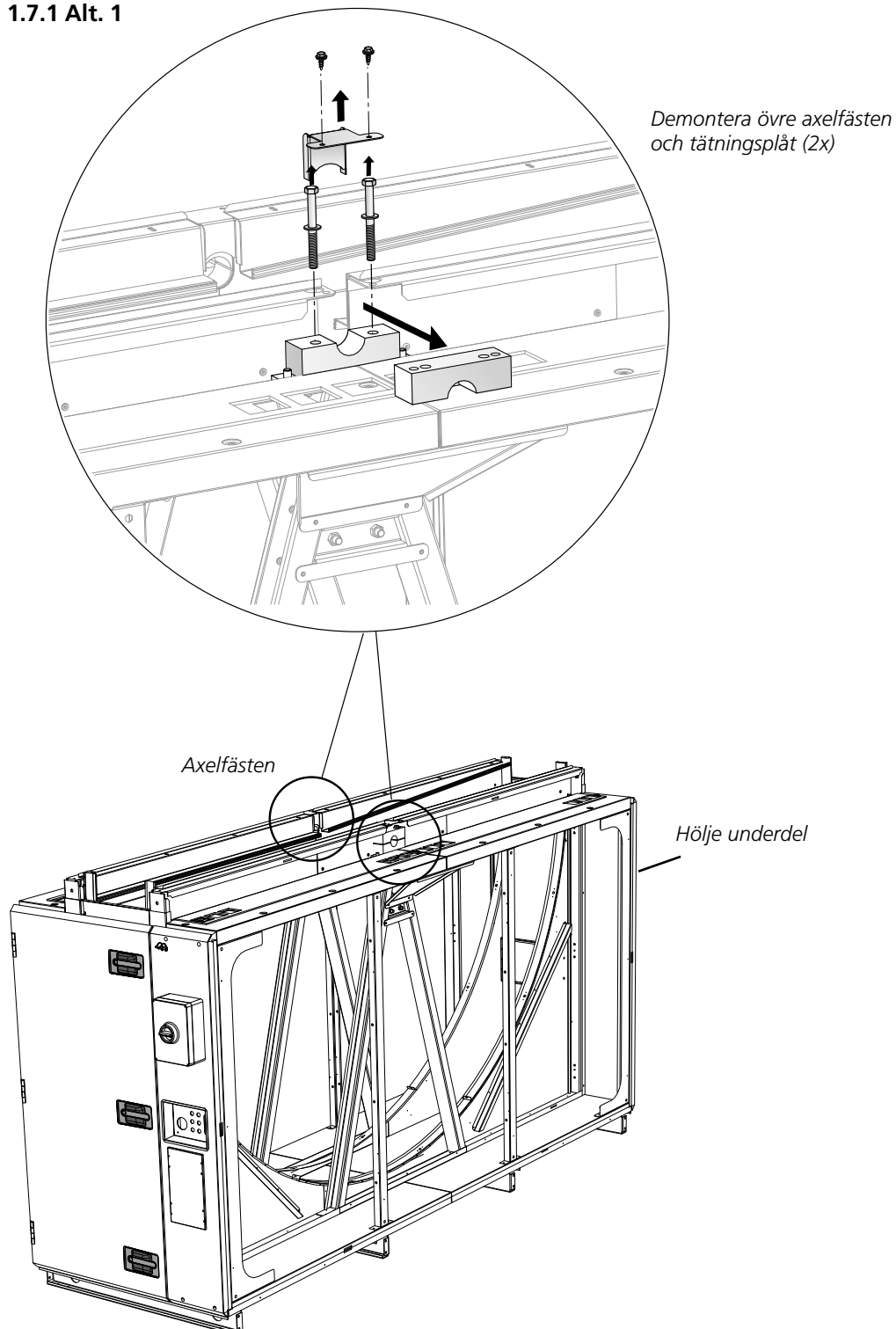


## 1.7 Eventuell montering av värmeväxlardel (Endast GOLD RX)

Om värmeväxlardelen är levererad i delar skall dessa monteras. Detta kan ske på två sätt. Alternativ 1 är lämpligt att använda om tillräckligt fritt utrymme uppåt finns, eftersom det alternativet är enklare. Om ej tillräckligt utrymme finns skall alternativ 2 användas.

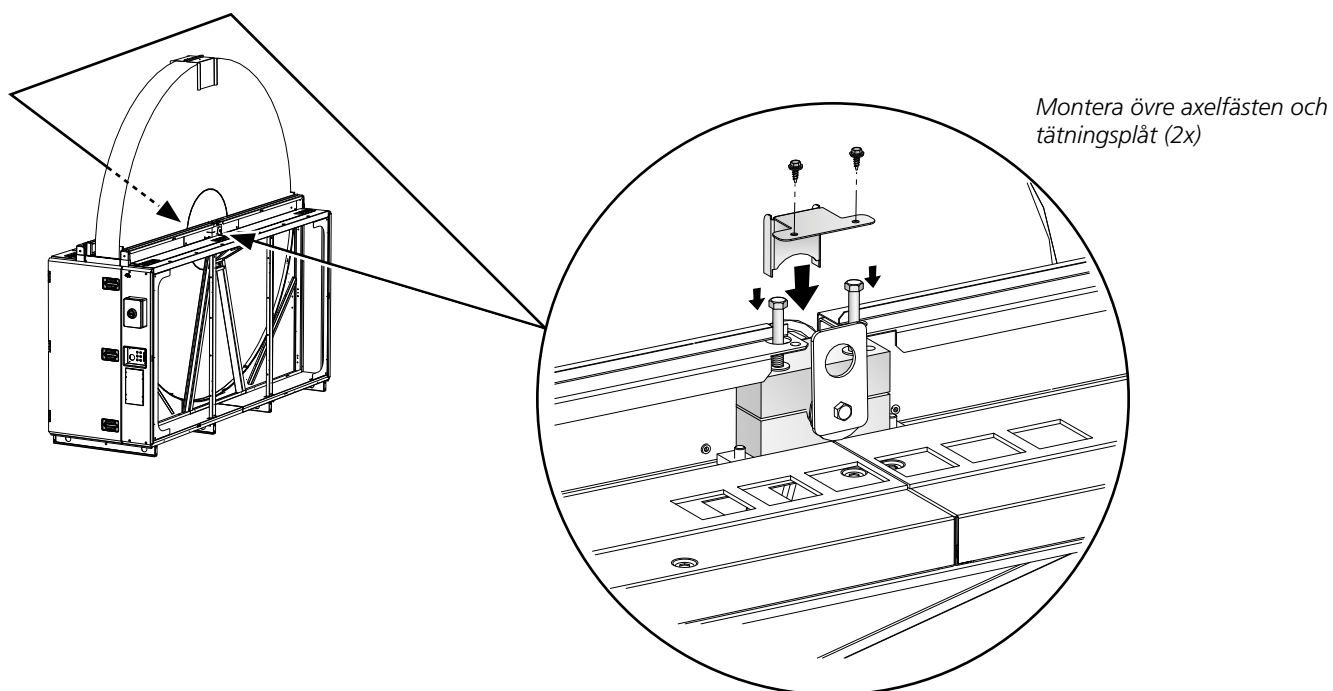
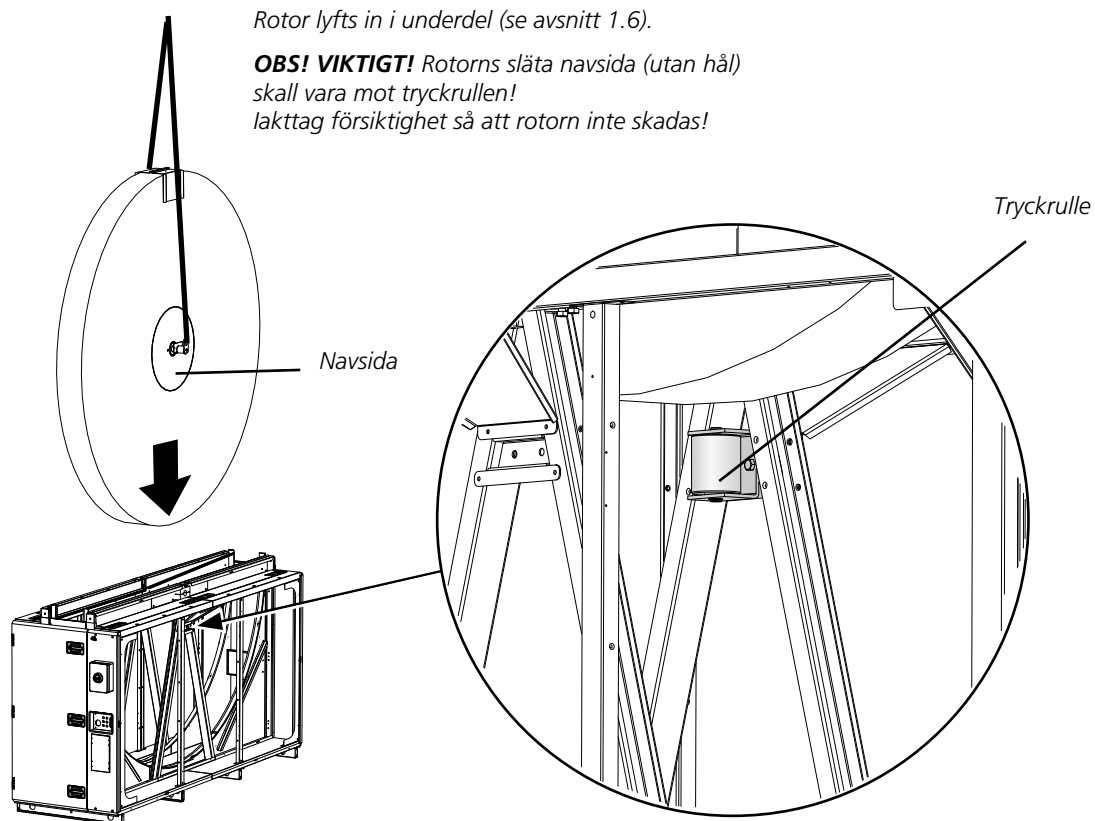
Om värmeväxlardelen är levererad som en enhet, gå till avsnitt 1.8.

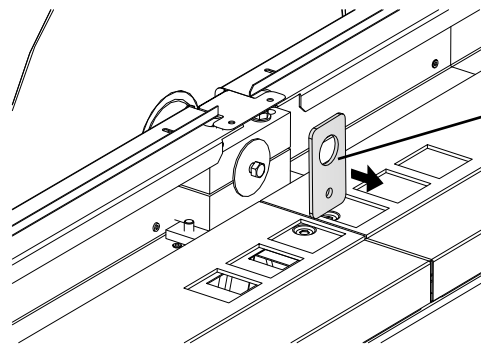
### 1.7.1 Alt. 1



Rotor lyfts in i underdel (se avsnitt 1.6).

**OBS! VIKTIGT!** Rotorns släta navsida (utan hål) skall vara mot tryckrullen!  
lakttag försiktighet så att rotorn inte skadas!

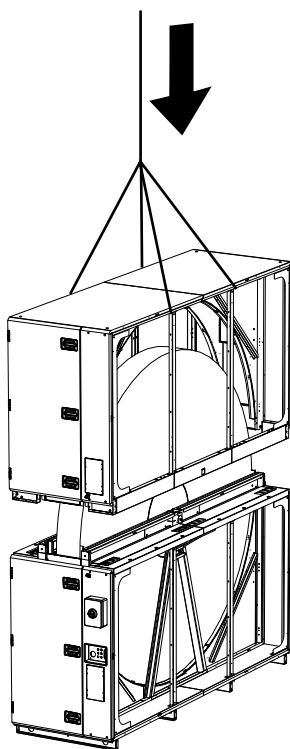




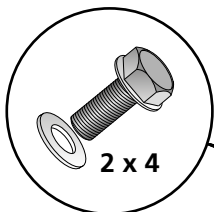
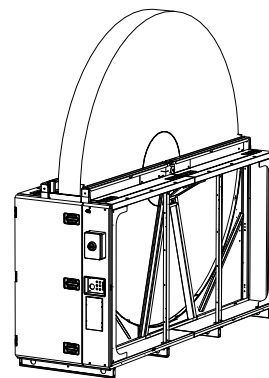
Demontera lyftöglor. Skruv och brickor återmonteras i axeländen (2x)



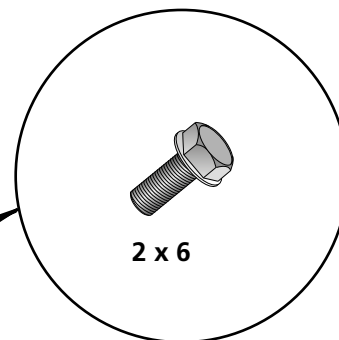
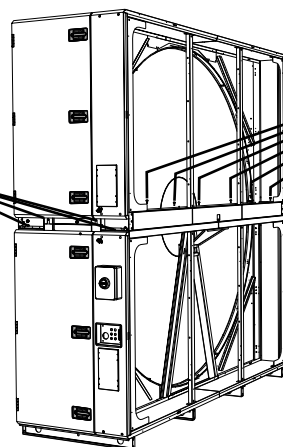
Demontera rotorns skyddsplåt



Lyft upp hölje överdel på hölje underdel (se avsnitt 1.6).



2 x 4

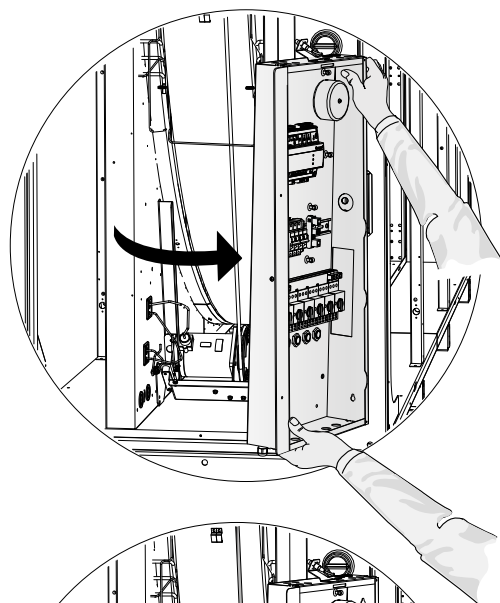


2 x 6

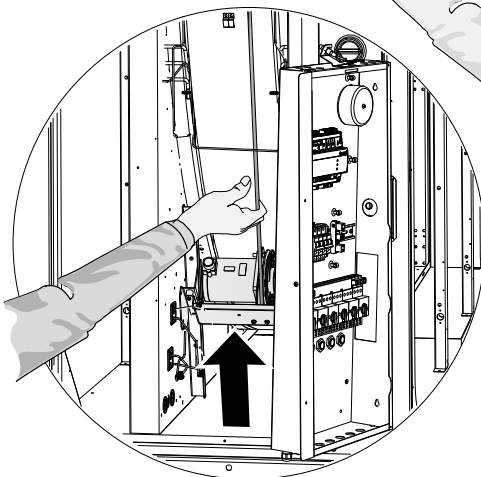
Fixera hölje överdel till hölje underdel med medleverade skruvar i förmonterade nitmuttrar (totalt 20 st.)

Lossa och vik undan ellådan. Lossa elektriska snabbkopplingar till fläktmotorer och värmväxlarens drivmotor.

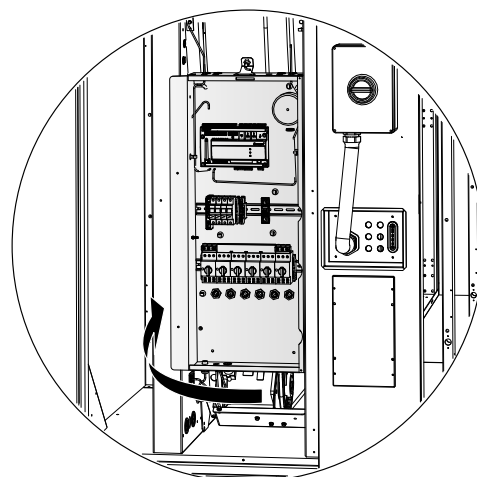
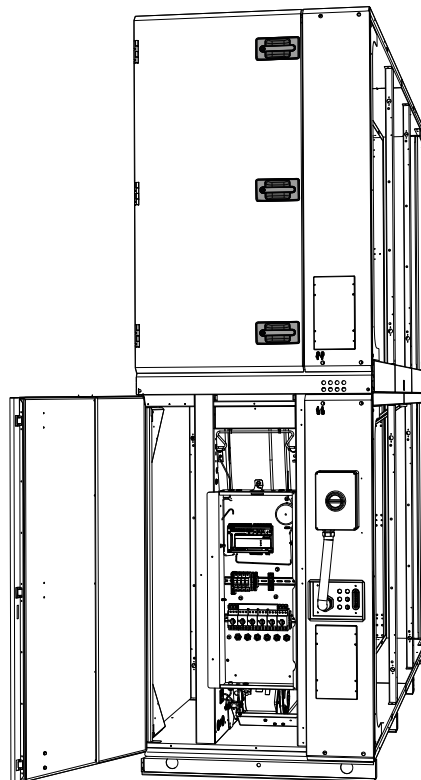
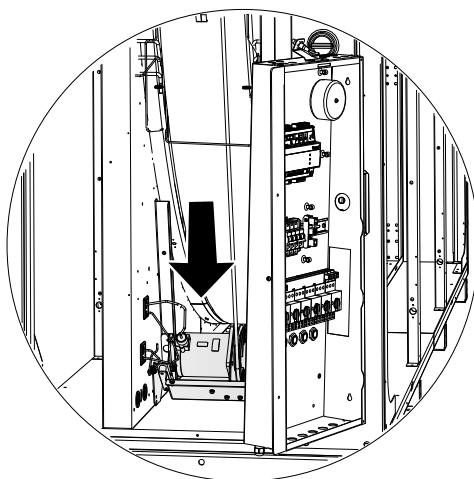
**OBS!** Ellådans kablar till huvudbrytare lossas ej.



Demontera värmväxlarens motor+fäste (6 skruvar). För motor+fäste till position visad på skissen och lås temporärt med två skruvar. Lägg rotorns drivrem runt motorns remskiva.



Lossa de två skruvarna som håller motor+fäste. För motor+fäste till sin ursprungliga position. Skruva fast motor+fäste (6 skruvar).



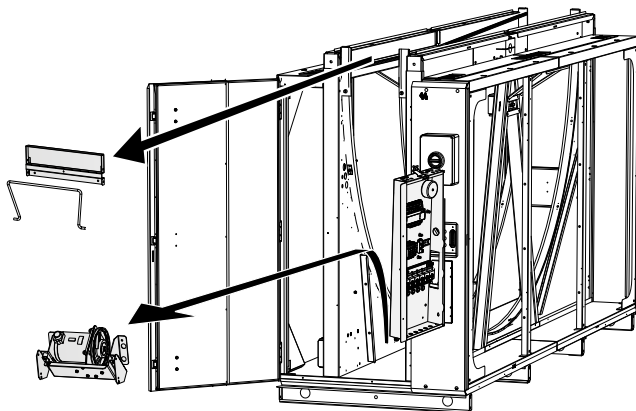
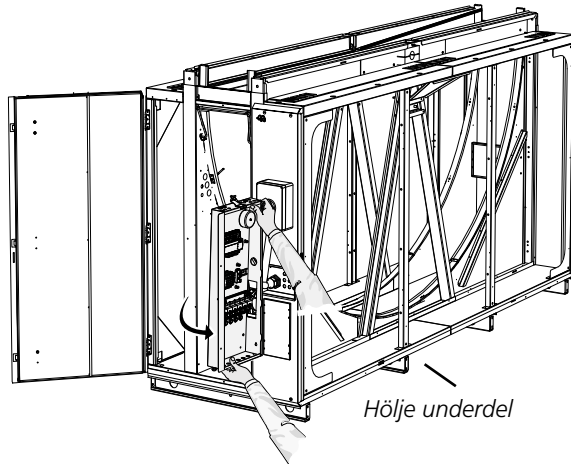
Återanslut elektriska snabbkopplingar till fläktmotorer och värmväxlarens drivmotor. Vik in och skruva fast ellåda.

Se även 1.7.3 Gemensamt för Alt. 1 och Alt. 2

### 1.7.2 Alt. 2

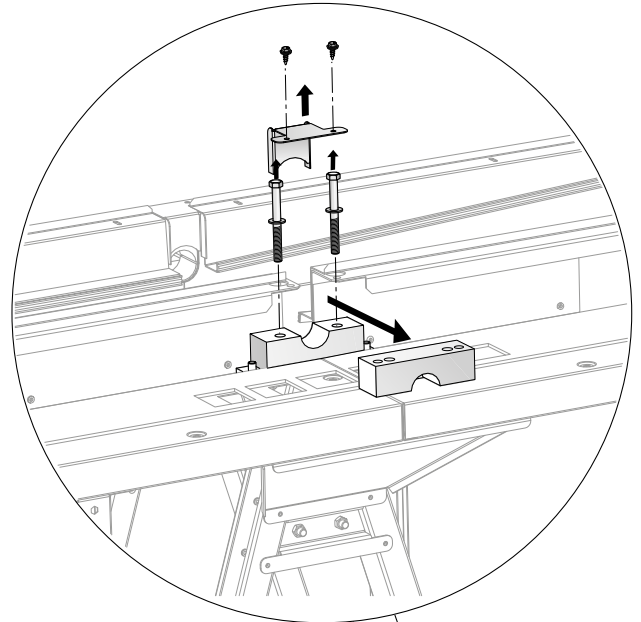
Lossa och vik undan ellådan. Lossa elektriska snabbkopplingar till fläktmotorer och värmväxlarens drivmotor.

**OBS!** Ellådans kablar till huvudbrytare lossas ej.

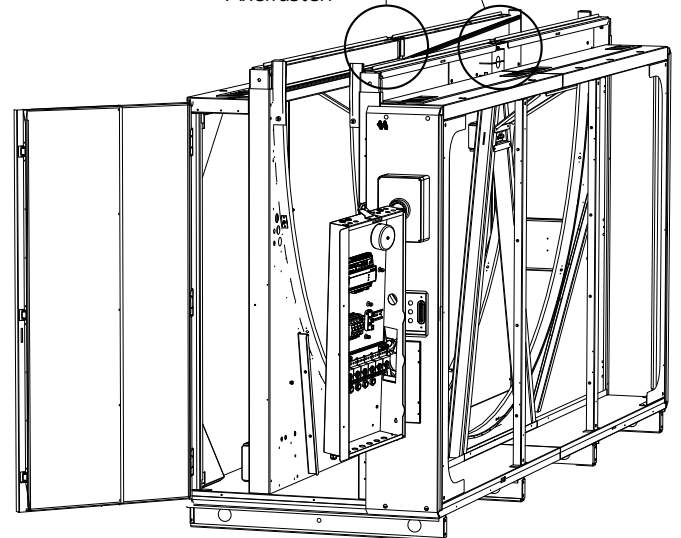


Demontera värmväxlarens motor+fäste (6 skruvar).  
Demontera tätningsplåt och slang.

Demontera övre axelfästen och tätningsplåt (2x)

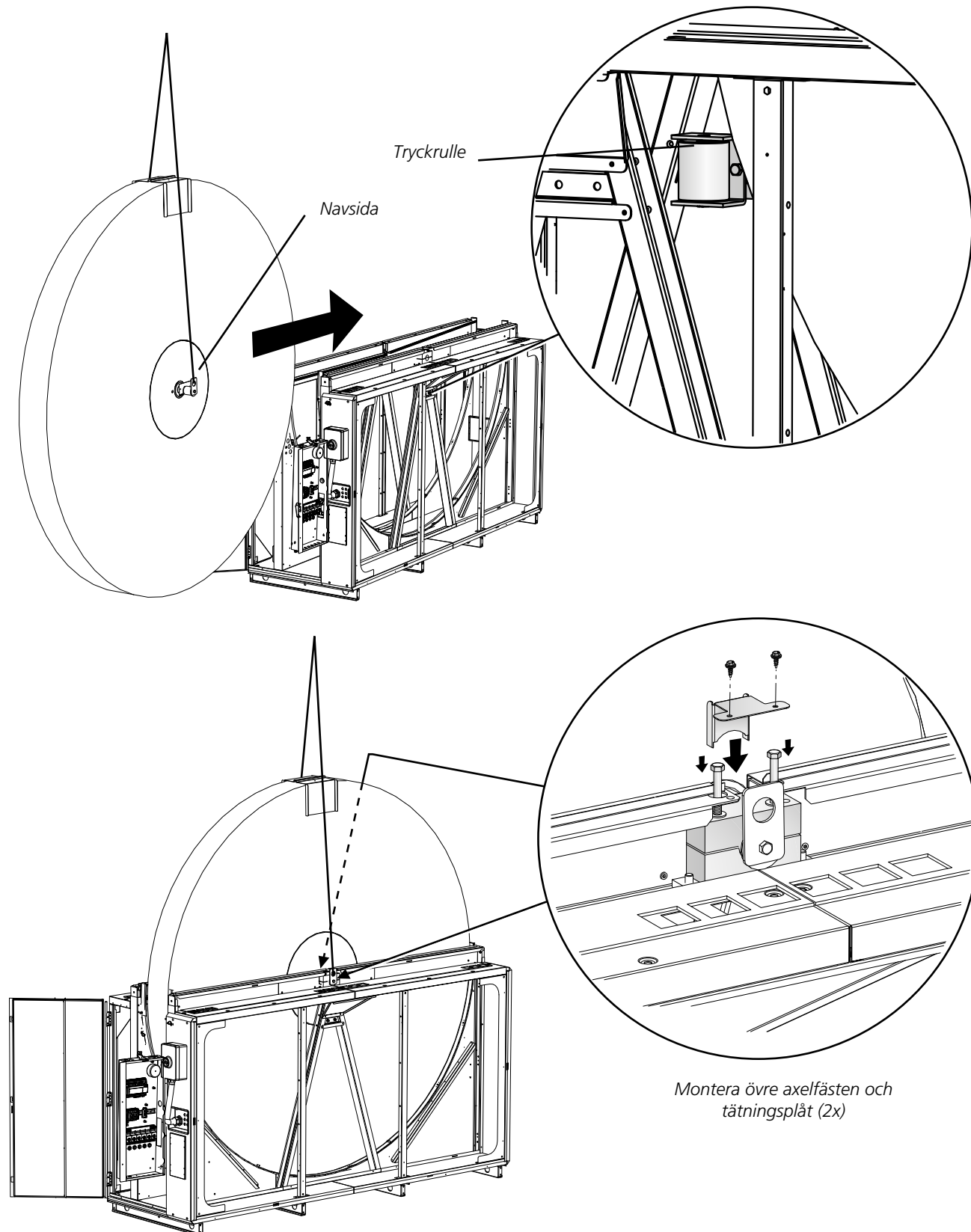


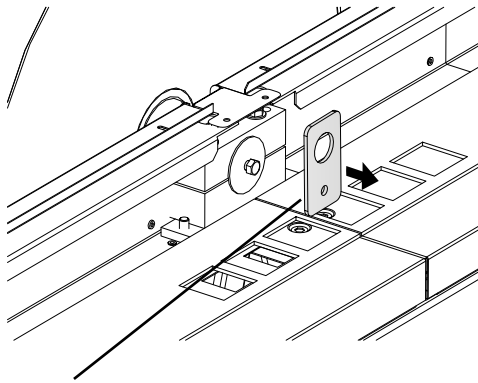
Axelfästen



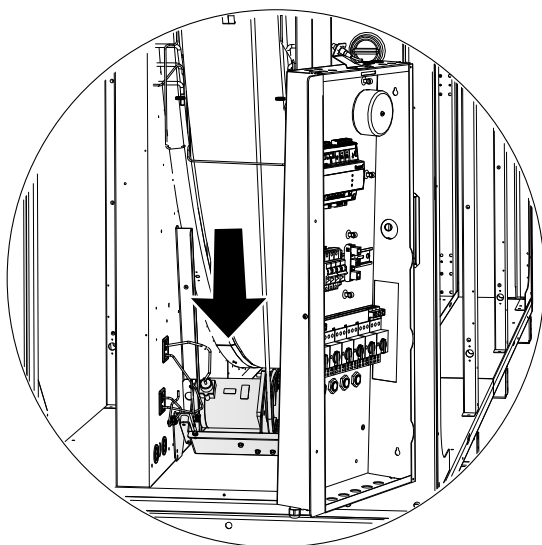
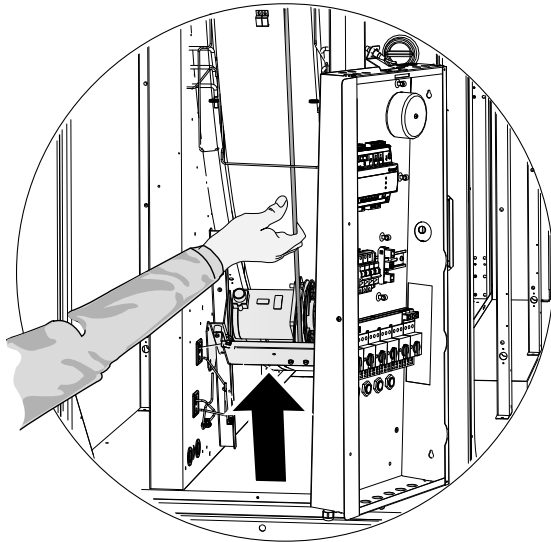
Rotorn lyfts in från sidan i hölje underdel (se avsnitt 1.6).

**OBS! VIKTIGT!** Rotorns släta navsida (utan hål) skall vara mot tryckrullen!  
Iakttag försiktighet så att rotorn inte skadas!





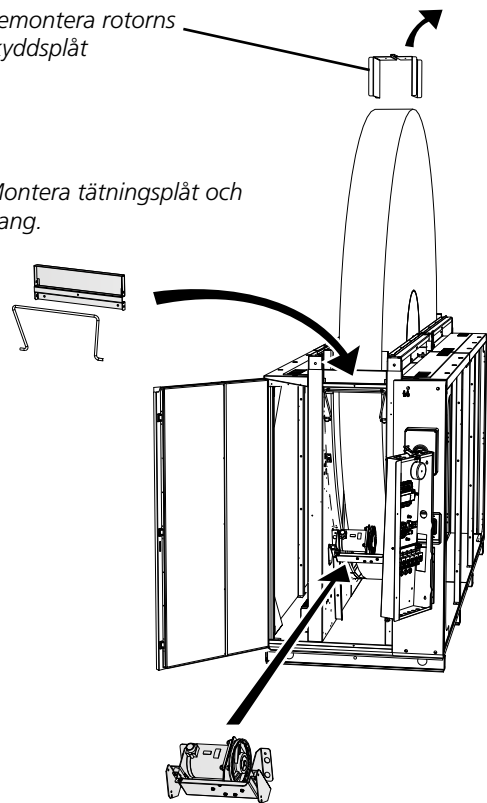
Demontera lyftöglor. Skruv och brickor återmonteras i axeländan (2x)



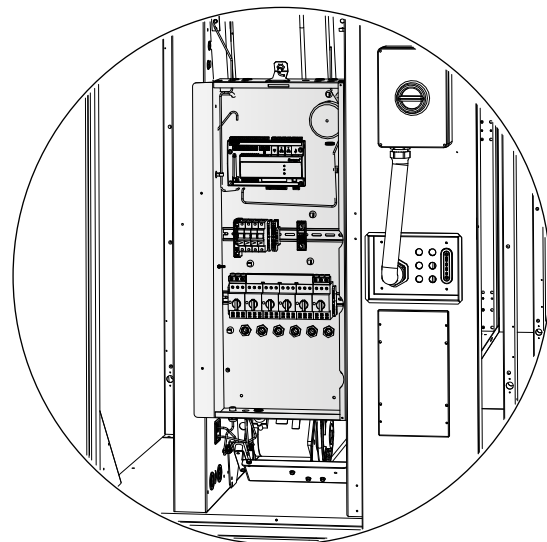
Lossa de två skruvarna som håller motor+fäste. För motor+fäste till position visad på skissen. Skruva fast motor+fäste (6 skruvar).

Demontera rotorns skyddsplåt

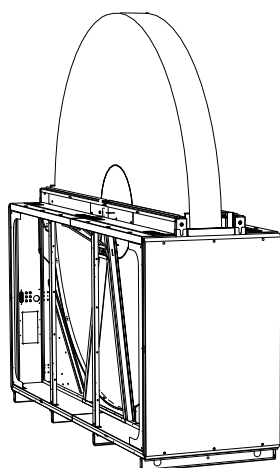
Montera tätningsplåt och slang.



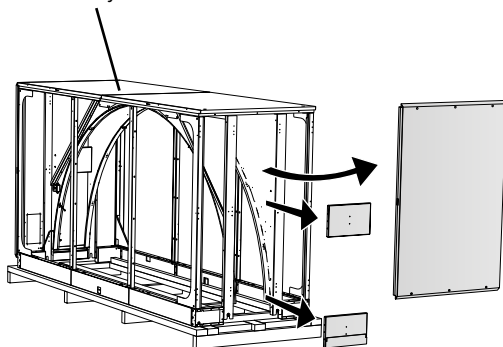
För motor+fäste till position visad på skissen och lås temporärt med två skruvar. Lägg rotorns drivrem runt motorns remskiva.



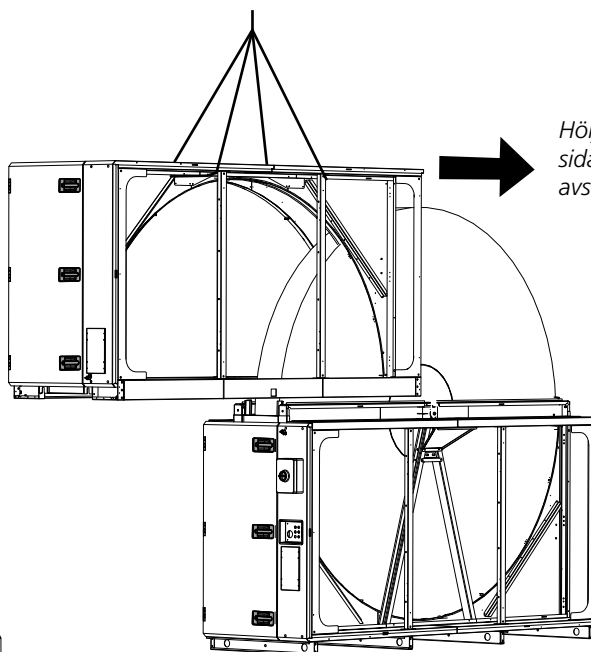
Återanslut elektriska snabbkopplingar till fläktmotorer och värmeväxlarens drivmotor. Vik in och skruva fast ellåda.



Hölje överdel

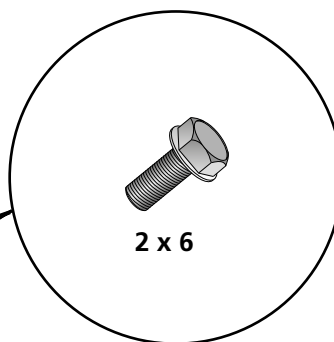
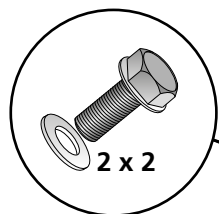
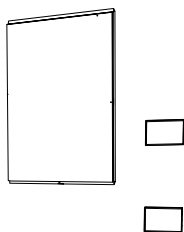


Demontera täckpanel på baksidan.  
Demontera tätningsplåtar (2 st.)



Hölje överdel lyfts in från  
sidan på hölje underdel (se  
avsnitt 1.6).

Montera täckpanel och  
tätningsplåtar (2 st.)

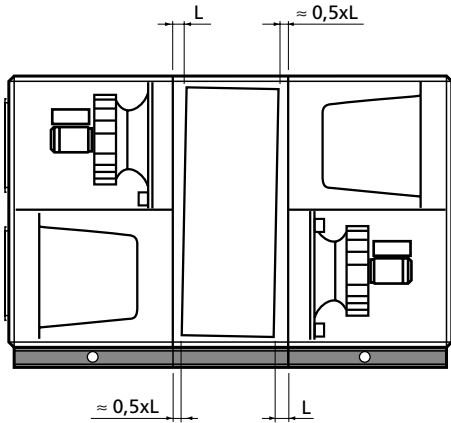


Fixera hölje överdel till hölje underdel med  
medleverade skruvar i förmonterade nitmuttrar  
(totalt 16 st.)

Se även 1.7.3 Gemensamt för Alt. 1 och Alt. 2

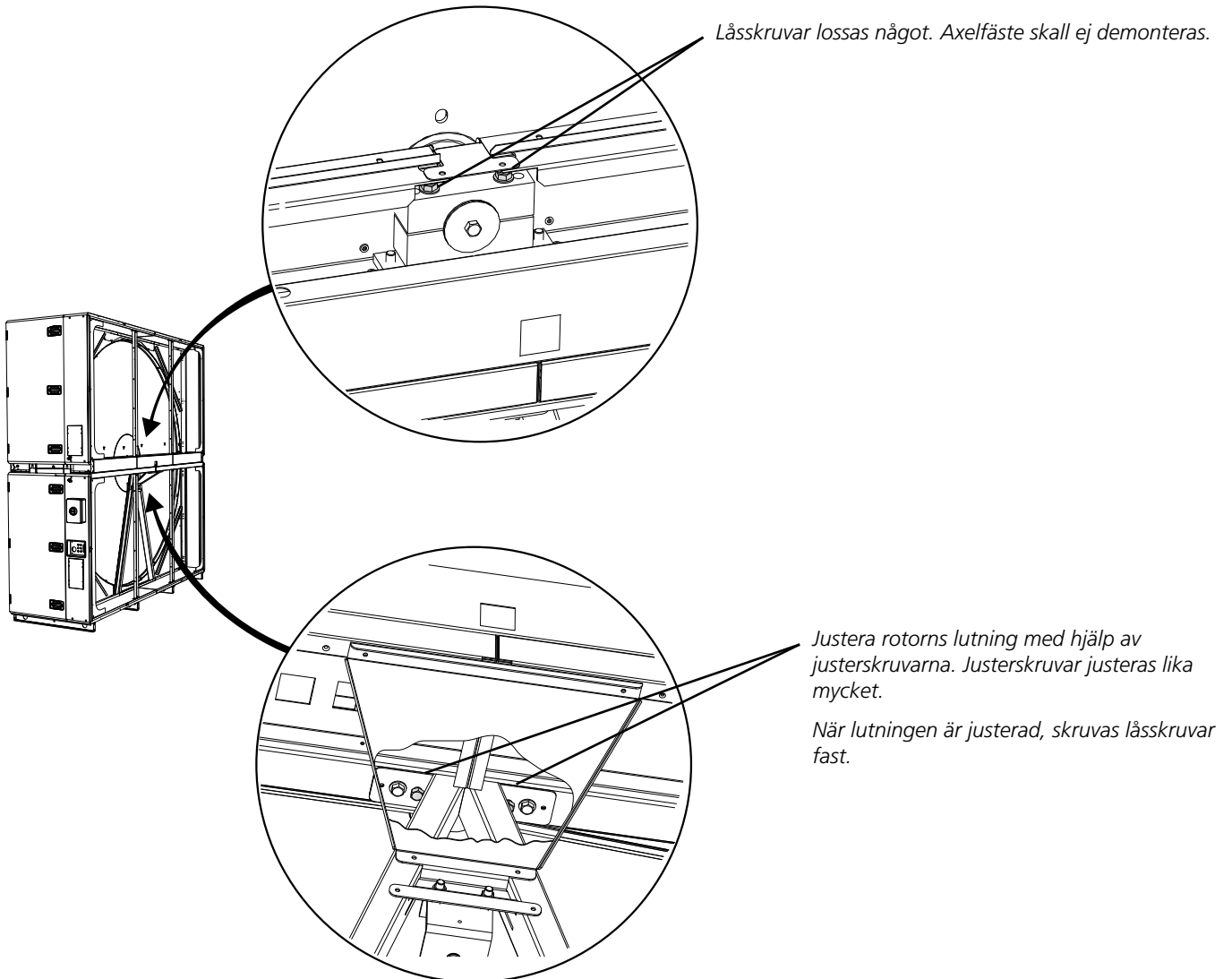
### 1.7.3 Gemensamt för Alt. 1 och Alt. 2

#### 1.7.3.1 Justering av rotorns lutning

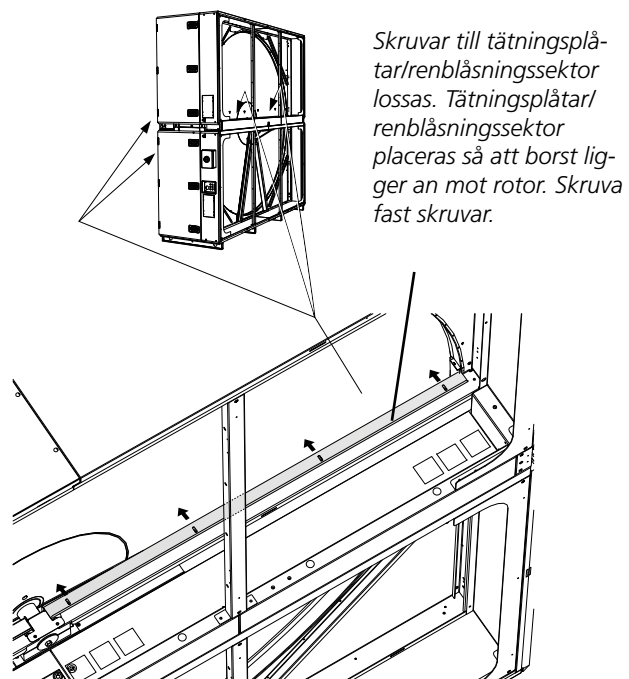


Skissen visar lämplig inställning av rotorns lutning vid fläktplacering 1. Lutningen skall alltid vara mot filter, vilket innebär att för fläktplacering 2 är lutningen åt andra hållet.

I fall med höga luftflöden med medföljande höga tryck kan rotorns lutning behöva vara större.

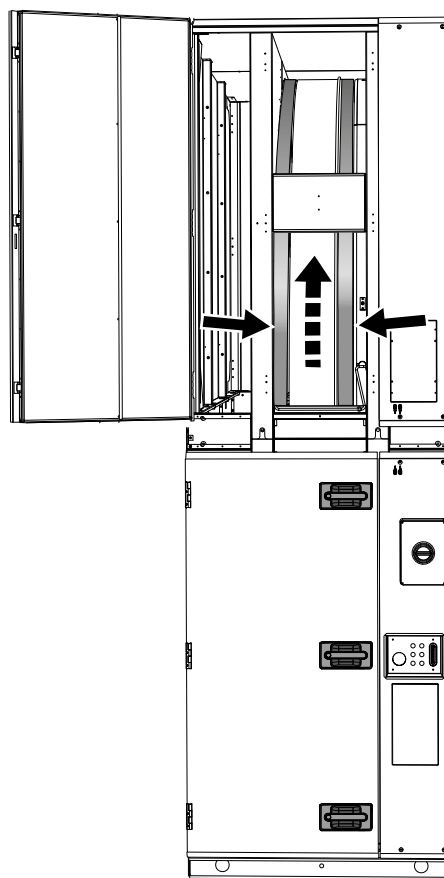


1.7.3.2 Tätningsplåtar/renblåsningssektor



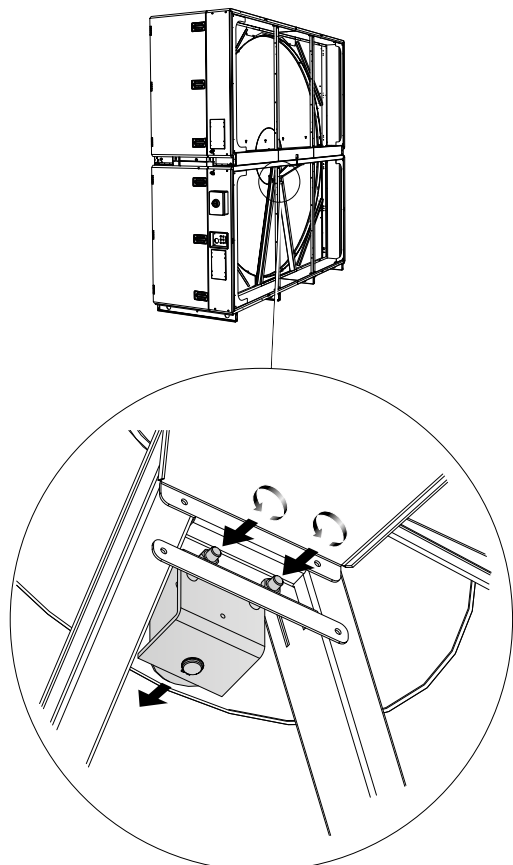
Skrivar till tätningsplåtar/renblåsningssektor lossas. Tätningsplåtar/renblåsningssektor placeras så att borst ligger an mot rotor. Skruva fast skruvar.

1.7.3.4 Galontätning



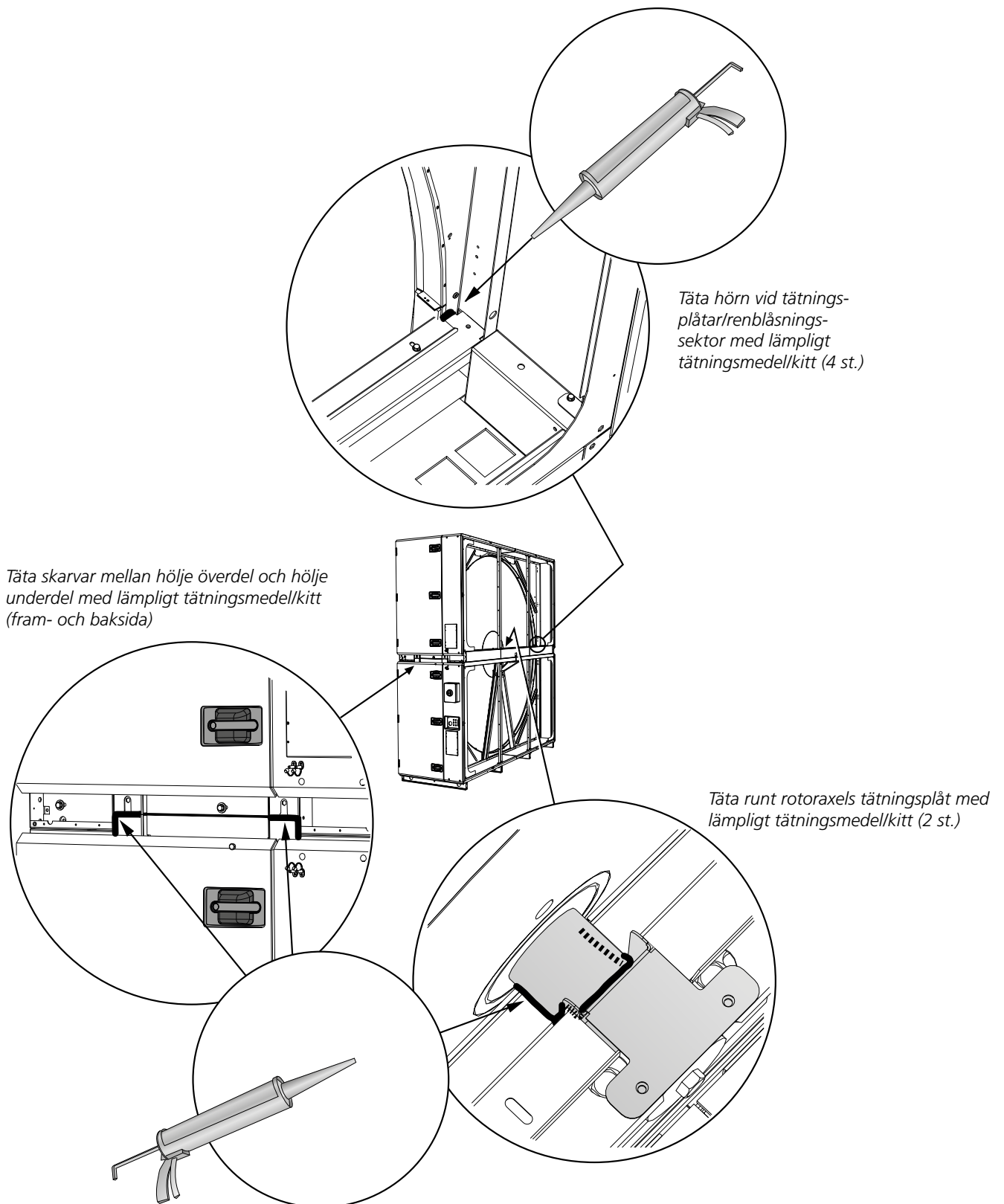
Rotorns galontätning (blå) träs över sargkant hela vägen runt på bägge sidor om rotor.

1.7.3.3 Tryckrulle



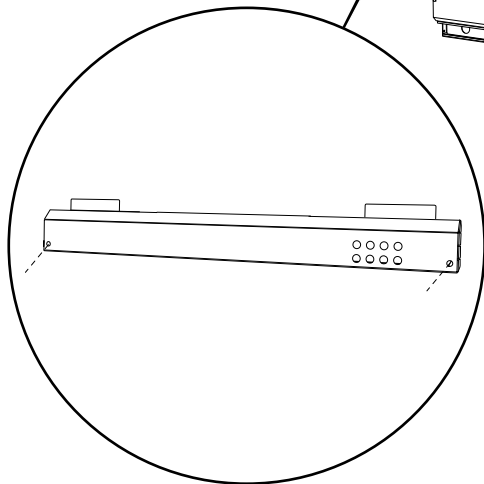
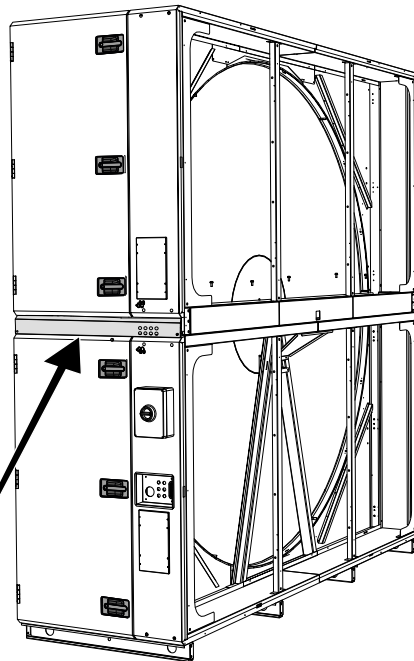
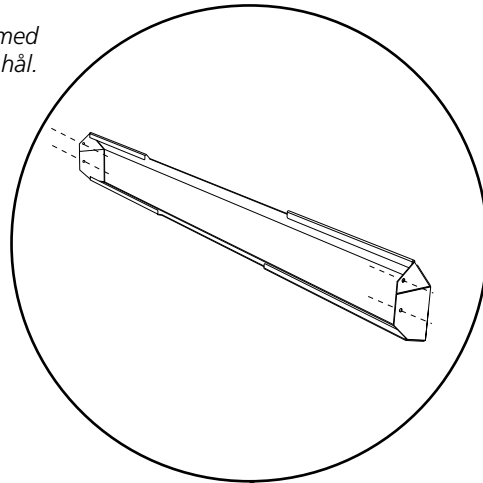
Tryckrulle spänns mot rotorns nav tills tryckrullen ej går att rulla för hand.

## 1.7.3.5 Tätning



## 1.7.3.6 Dekorplåtar

*Dekorplåt monteras med självborrande skruv i förstansade hål.*



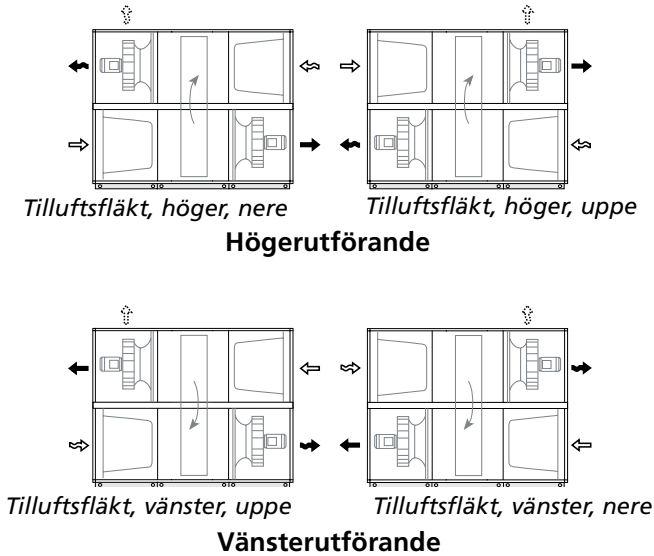
*Dekorplåt monteras med förmonterade M5-skruvar i förmonterade nitmuttrar.*

## 1.8 Utförande och fläktplacering

### 1.8.1 GOLD RX

GOLD RX 100/120 levereras i höger- eller vänsterutförande. Funktionsdelarnas placering kan spegelvändas vertikalt (vid beställning), se skiss nedan.

För leveransutförande och installation av aktuellt aggregat, se dekal på värmeväxlarens underdel.



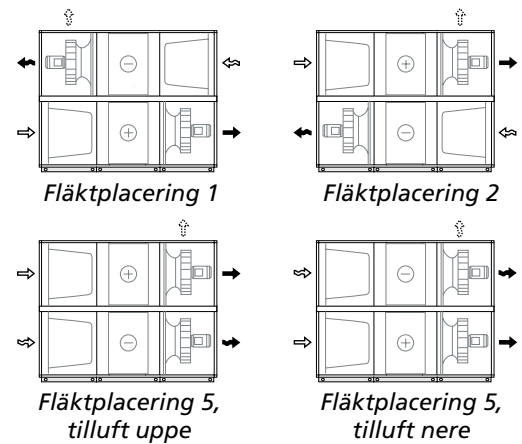
### 1.8.2 GOLD CX

GOLD CX 120 levereras i höger- eller vänsterutförande och med fläktplacering 1, 2, 4 eller 5, se skisser nedan.

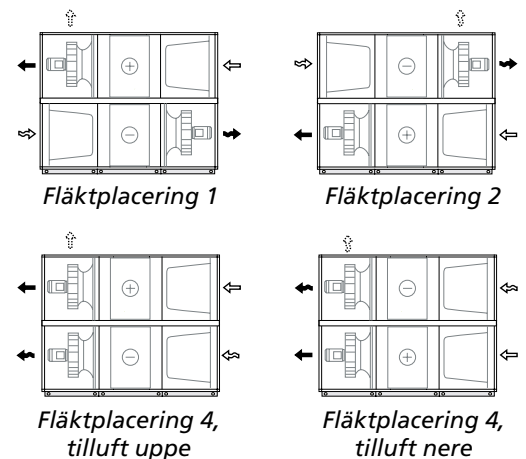
För leveransutförande och installation av aktuellt aggregat, se dekal på värmeväxlarens underdel.

**OBS!** Säkerhetsbrytaren är alltid placerad utanpå batterivärmeväxlaren i undre plan.

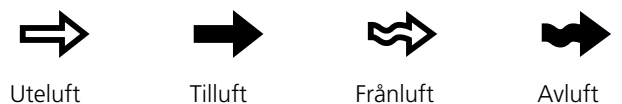
**OBS!** Vid frånluft i nedre plan: Aggregatet måste höjas minst 50 mm (utöver bottenbalk) för att vattenlås skall få plats.



### Högerutförande



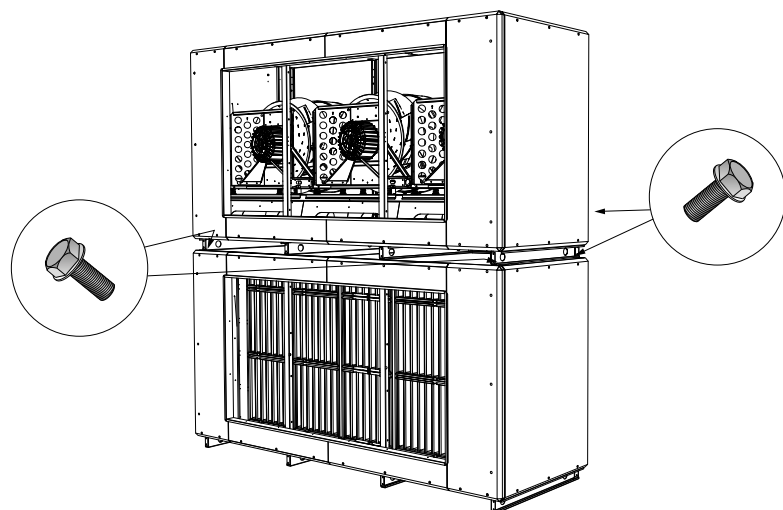
### Vänsterutförande



## 1.9 Dockning av aggregatsektioner

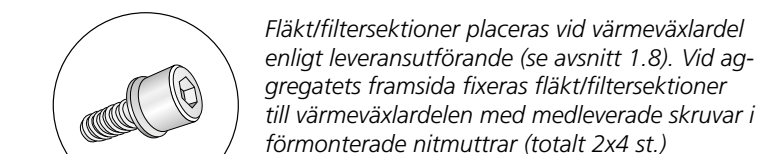
Skisser i avsnitt 1.10 visar ett aggregat GOLD RX med fläktplacering 2. Principen är dock lika för övriga aggregat.

### 1.9.1 Fläkt-/filter-/batterivärmeväxlarsektioner (batterivärmeväxlarsektioner endast GOLD CX)

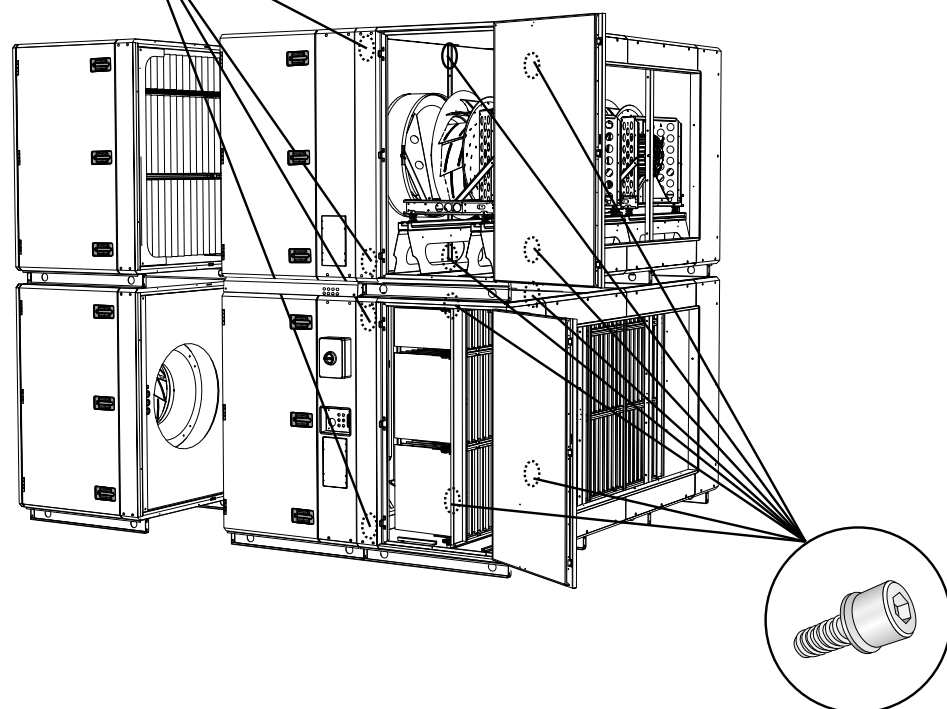


Fläkt-, filter- och eventuella batterivärmeväxlarsektioner placeras ovanpå varandra enligt leveransutförande (se avsnitt 1.8). Överdel fixeras till underdel med medleverade skruvar i förmonterade nitmuttrar (totalt 4 st.)

### 1.9.2 Fixering, aggregatets framsida/mittparti



Fläkt/filtersektioner placeras vid värmväxlardel enligt leveransutförande (se avsnitt 1.8). Vid aggregatets framsida fixeras fläkt/filtersektioner till värmväxlardelen med medleverade skruvar i förmonterade nitmuttrar (totalt 2x4 st.)



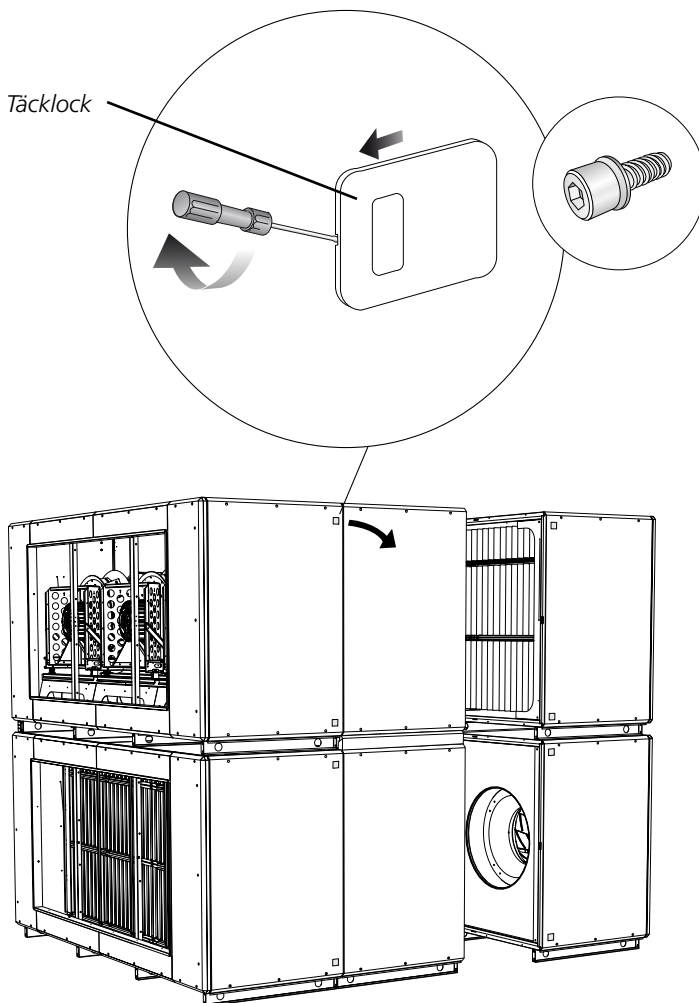
Inuti aggregatets mittparti fixeras fläkt/filtersektioner till värmväxlardelen med medleverade skruvar i förmonterade nitmuttrar (totalt 2x8 st). Invändiga fästpunkter framgår av skiss.

För åtkomst av fästpunkter i fläktdel, krävs att dukstosar och fläktinsatser lossas och skjuts utåt mot inspektionsdörren. Skruvar kan då dras från kanalanslutningens öppning.

**OBS!** Fläktinsatserna behöver ej avlägsnas helt!

### 1.9.3 Fixering, aggregatets baksida

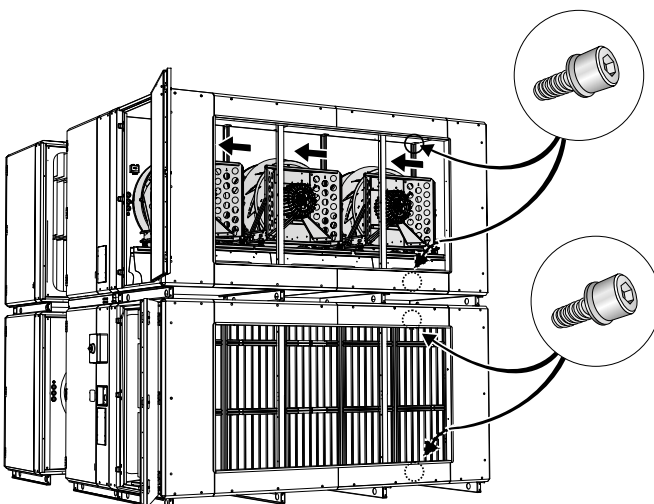
Fixering vid aggregatets baksida kan ske på två sätt, invändig eller utvändig fixering. Utvändig fixering (alt. 1) är lämpligt att använda om tillräckligt fritt utrymme bakom aggregatet finns, eftersom det alternativet är enklare. Om ej tillräckligt utrymme finns kan invändig montering (alt. 2) användas.



#### Alt. 1

*Utvändig fixering.*

*Täcklock och isolering innanför täcklocket på aggregatets baksida demonteras. Fläkt/filtersektioner fixeras till värmväxlardelen med medleverade skruvar i förmonterade nitmuttrar (totalt 2x4 st). Täcklock och isolering återmonteras.*



#### Alt. 2

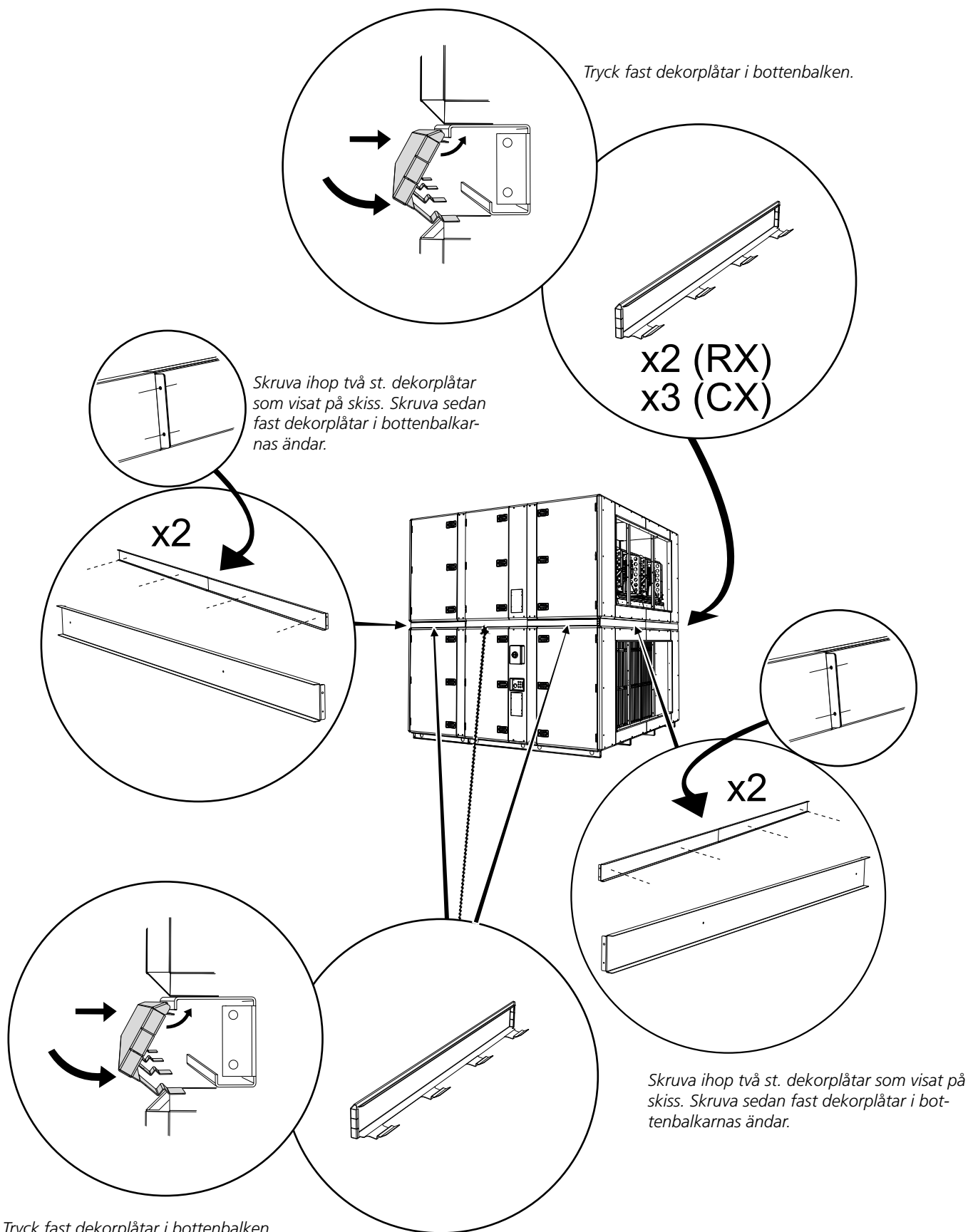
*Invändig montering.*

*Fläkt/filtersektioner fixeras till värmväxlardelen med medleverade skruvar i förmonterade nitmuttrar (totalt 2x4 st). Invändiga fästpunkter framgår av skiss.*

*För åtkomst av fästpunkter i fläktdel, krävs att dukstosar och fläktinsatser lossas och skjuts utåt mot inspektionsdörren. Skruvar kan då dras från kanalanslutningens öppning.*

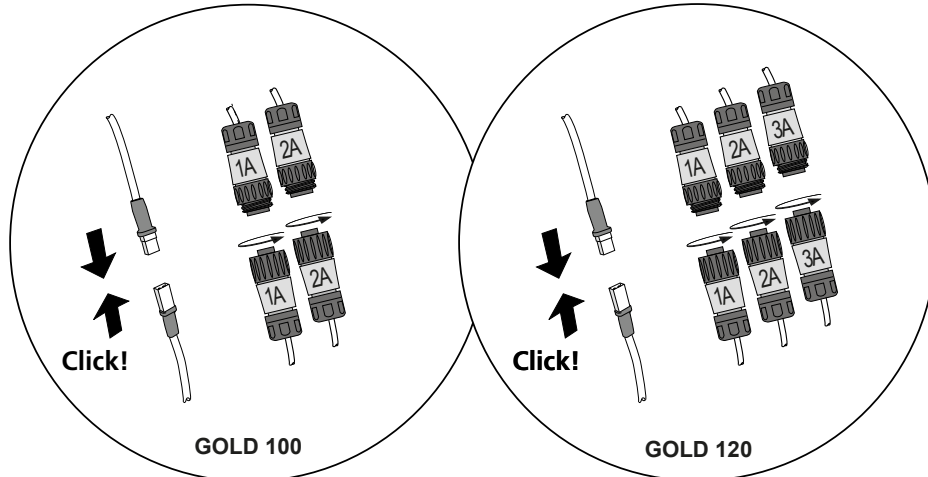
**OBS!** *Fläktinsatserna behöver ej avlägsnas helt!*

1.9.4 Dekorplåtar



Tryck fast dekorplåtar i bottenbalken.  
 GOLD CX: Dekorplåt med kabelgenomföringar place-  
 ras på värmväxlarsektion.

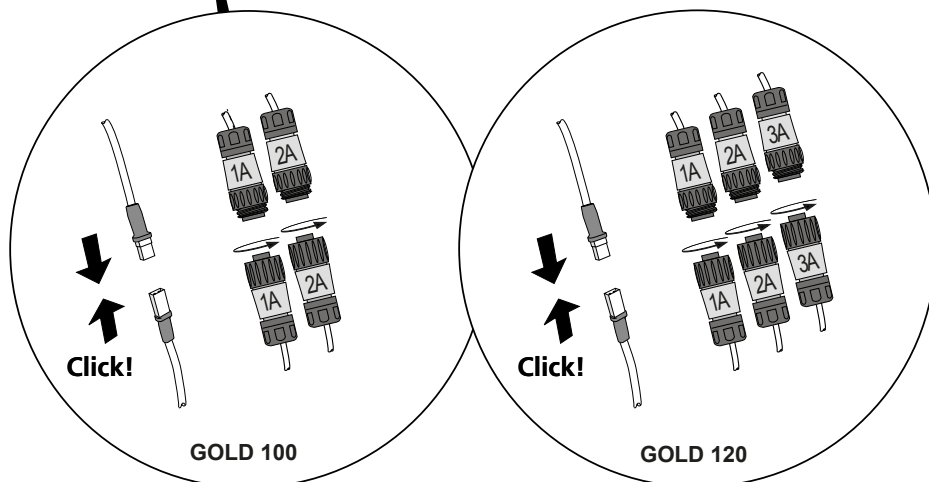
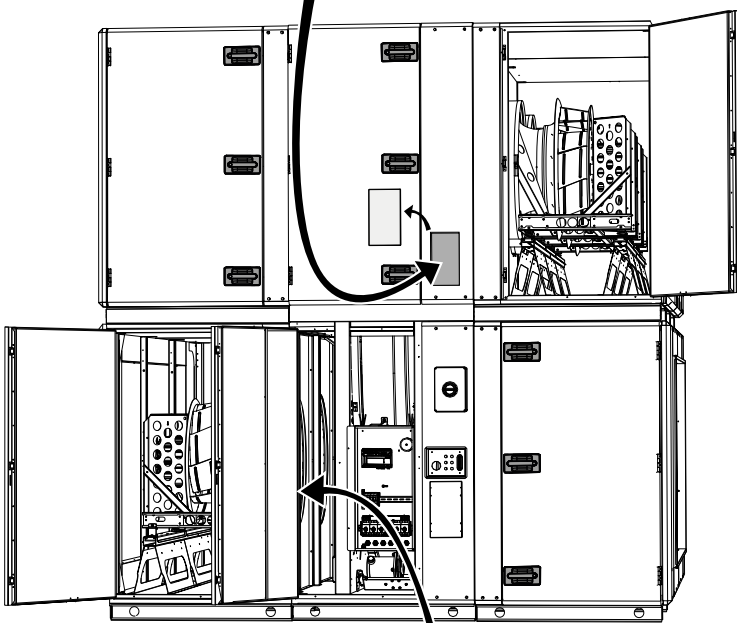
1.9.5 Elektriska snabbkopplingar



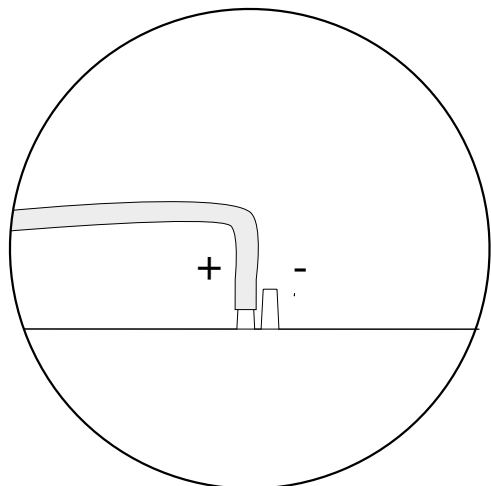
Anslut elektriska snabbkopplingar mellan ellåda och fläktar.

Skiss visar GOLD RX fläktplacering 2.

Principen är dock densamma för övriga aggregat.

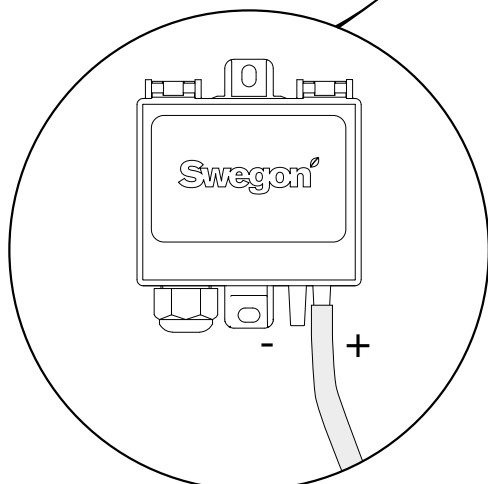
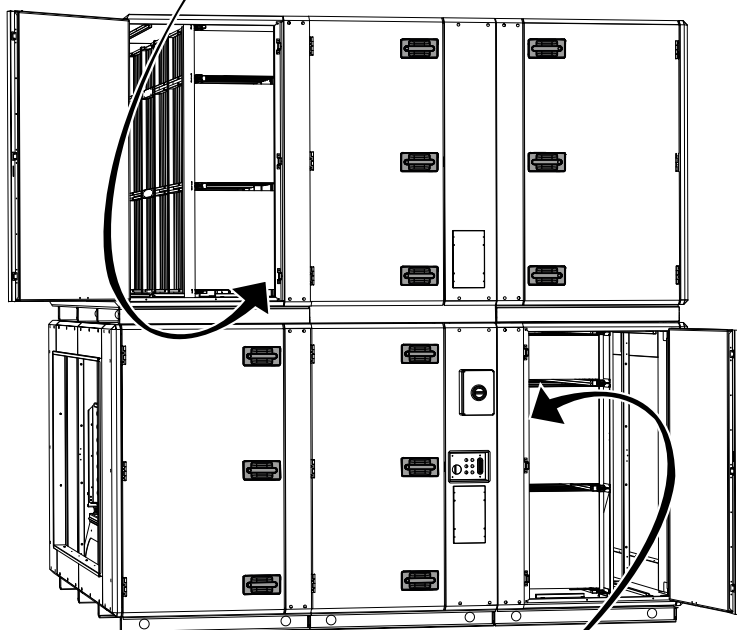


### 1.9.6 Anslutning av luftslang till filtertryckgivare



Anslut luftslang från luftnippel under filter till + på nippel enligt skiss. Luftslangen är ansluten på luftnippel (under filter) och ligger ihoprullad i fläkt/filter-sektion.

Skiss visar GOLD RX fläktplacering 2. Principen är dock densamma för övriga aggregat.



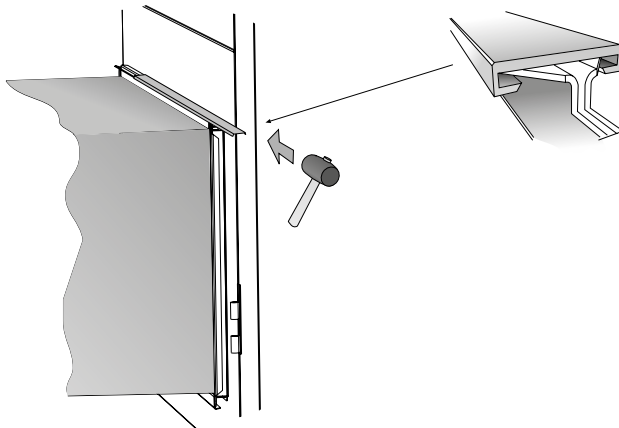
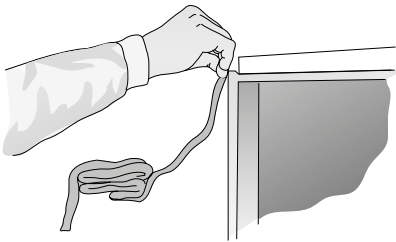
Anslut luftslang från luftnippel under filter till + på filtertryckgivare enligt skiss. Luftslangen är ansluten på luftnippel (under filter) och ligger ihoprullad i fläkt/filter-sektion.

Skiss visar GOLD RX fläktplacering 2. Principen är dock densamma för övriga aggregat.

### 1.10 Kanalanslutning

Aggregatets anslutningsramar är rektangulära och kanalansluts med gejd.

Kanaler isoleras enligt gällande bestämmelser och branschnormer.



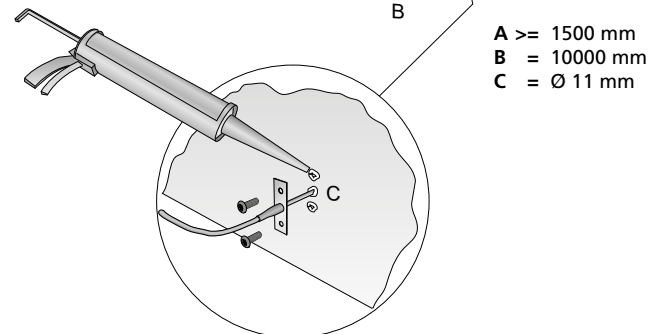
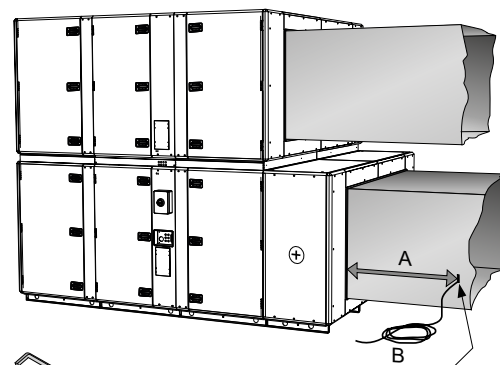
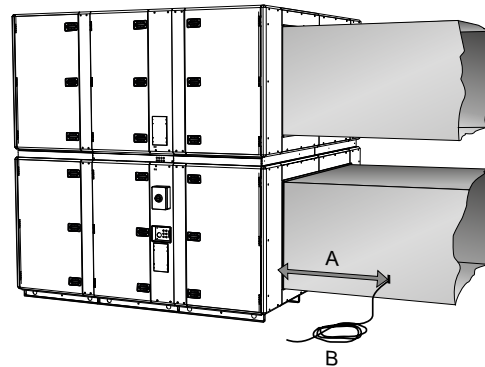
### 1.11 Montering av tilluftsgivare

Tilluftstemperaturgivaren skall placeras i tilluftskanal.

Givaren skall placeras så den är minst 1,5 m från aggregatet.

**OBS!** Om eventuell luftvärmare och/eller luftkylare finns så skall givaren placeras 1,5 m från aggregatet räknat från detta.

1. Mät och märk ut var givaren skall sättas.
2. Borra ett hål med 11 mm diameter i tilluftkanalen.
3. Använd tätningsmedel runt hålet och skruva fast givaren med 2 st självborrande skruv.
4. Anslut givaren till snabbkoppling på aggregatets styrkort, se avsnitt 1.14.



A ≥ 1500 mm  
B = 10000 mm  
C = Ø 11 mm

**1.12 Elektrisk anslutning, kommunikationskablar (endast GOLD CX)**

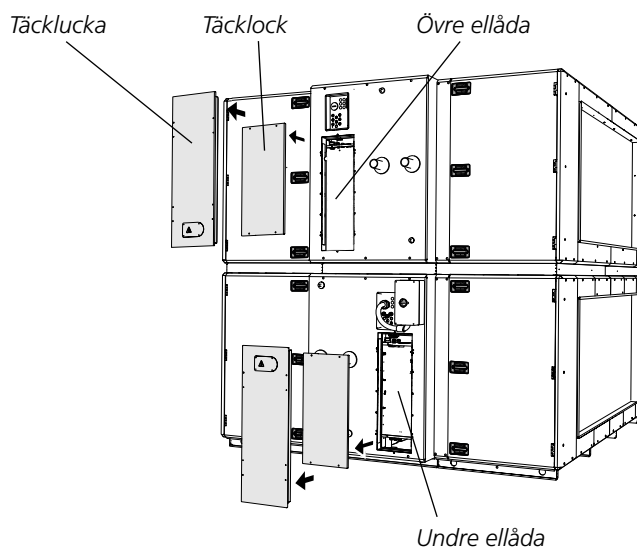
Inkoppling skall göras av behörig elektriker enligt gällande elföreskrifter.

Demontera täckluckor och täcklock framför ellådor.

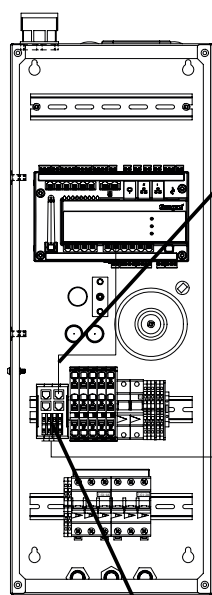
I ellådan utan styrenhet (frånluft) finns en monterad kabeladapter samt en medlevererad, omonterad kabeladapter.

Den omonterade adaptern skall monteras på DIN-skena i ellådan med styrenhet (tilluft).

Anslut kommunikationskablar, se nedan. Använd aggregatets kabelgenomföringar och förlägg kablar på ett säker sätt.



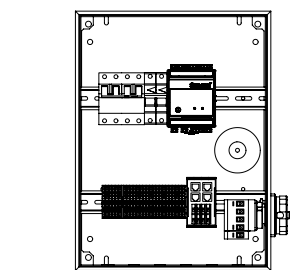
Ellåda med styrenhet (tilluft)



Medlevererad buskabel ansluts mellan valfri buskontakt på kabeladapter och valfri buskontakt COM6-11 på styrenhet.

Kabeladapter för montering i ellåda med styrenhet. Levereras löst i ellådan utan styrenhet.

Apparatlåda 809535, rökkopplingsenhet (tillbehör, se separat installationsanvisning)

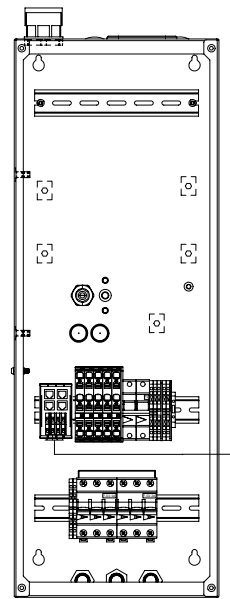


Inkommande matning

A

Partvinnad kommunikationskabel A min. 4x0,5 mm<sup>2</sup>, max 100 meter (ingår ej i leverans). Kabel mellan kabeladapter kopplas från plint till plint, d v s från plint nr. 1 till plint nr. 1 o s v.

Ellåda utan styrenhet (frånluft)



B

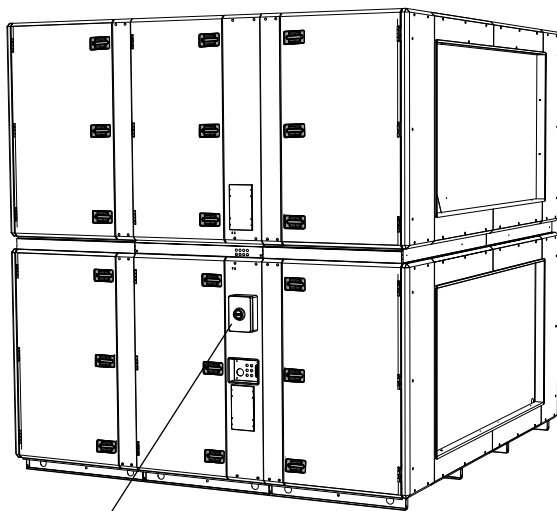
Partvinnad kommunikationskabel B min. 4x0,5 mm<sup>2</sup>, max 100 meter (ingår ej i leverans). Kommunikationskabel B kan även anslutas på kabeladapter i ellådan med styrenhet om rökkopplingsenhet TBXZ-5-42 (tillbehör, inklusive apparatlåda 809535) ej är valt eller om det underlättar installationen. Kabel mellan kabeladapter kopplas från plint till plint, d v s från plint nr. 1 till plint nr. 1 o s v.

### 1.13 Elektrisk kraftanslutning

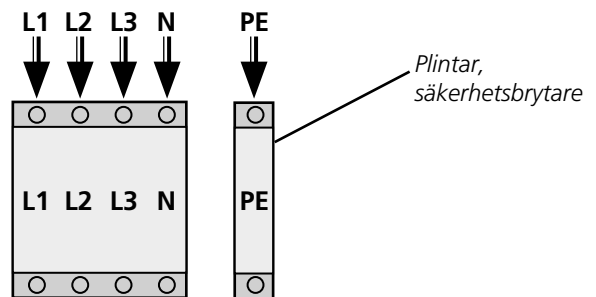
Inkoppling skall göras av behörig elektriker enligt gällande elföreskrifter.

#### 1.13.1 GOLD RX

Inkommande kraftanslutning utförs på aggregatets utvändiga säkerhetsbrytare. För att säkerhetsbrytarens plintar skall bli tillgängliga demonteras säkerhetsbrytarens täcklock.



Säkerhetsbrytare



3-fas, 5-ledare, 400V -10/+15%, 50/60 Hz.

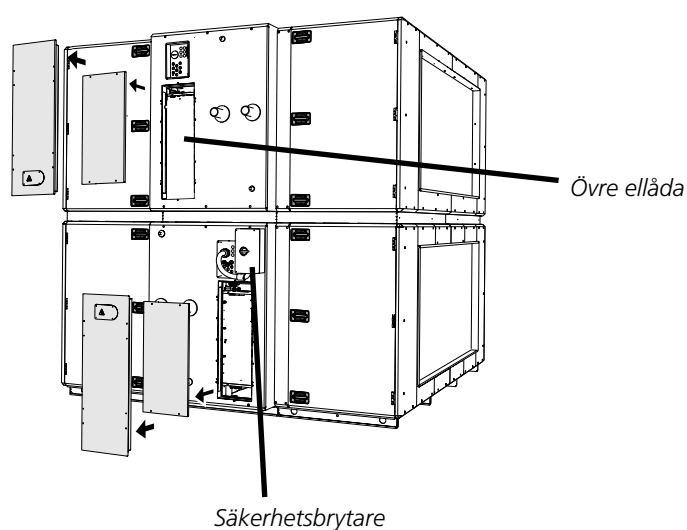
För storlek på säkring, se Drift & skötselanvisning

## 1.13.2 GOLD CX

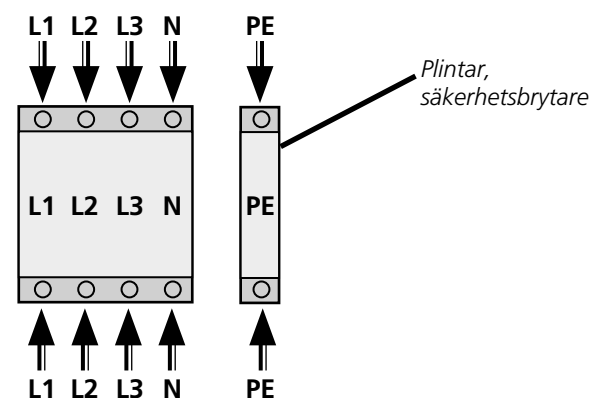
**!** **OBS!** Se till att punkt 1.12 är utförd innan kraftanslutning görs (endast GOLD CX). Risk för personskador!

Kabel (i slang) från kraftdelen i övre ellåda skall anslutas till säkerhetsbrytaren, se skisser nedan. Kabel fästs sedan i de förmonterade slangklämmorna.

Inkommande kraftanslutning skall utföras på aggregatets utvändiga säkerhetsbrytare. För att säkerhetsbrytarens plintar skall bli tillgängliga demonteras säkerhetsbrytarens täcklock.



*Inkommande kraftanslutning*



*Kraftanslutning till övre ellådans kraftdel*

3-fas, 5-ledare, 400V -10/+15%, 50/60 Hz.

För storlek på säkring, se Drift & skötselanvisning

## 1.14 Anslutning av externa kablar

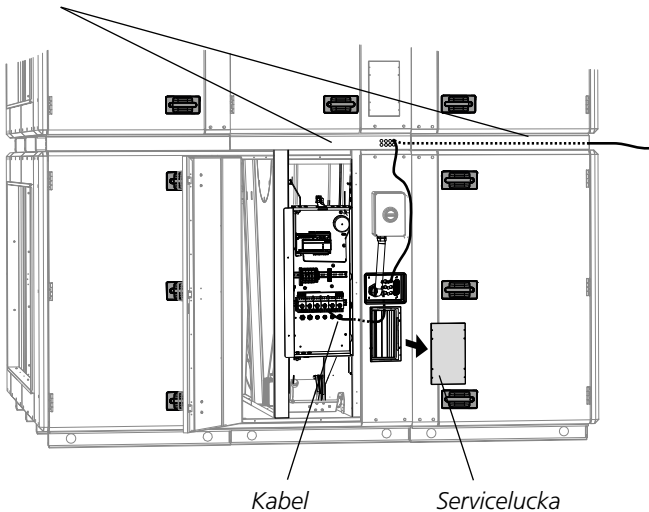
### 1.14.1 GOLD RX

För att styrenhet skall bli tillgänglig, öppnas inspektionsdörr framför värmeväxlare.

Dekorplåt kan användas som kabelränna för att dra externa kablar. Demontera dekorplåtar och vik undan lämpligt antal "tungor" i dekorplåtarnas ändar och för kabel genom kabelgenomföring i värmeväxlarsektionens dekorplåt. Återmontera dekorplåtar. Kablar dras vidare in till ellådan genom gummimembran framför ellåda på värmeväxlarsektionen. Servicelucka demonteras för att möjliggöra kabeldragning. Se skiss.

**OBS!** Utanför aggregatet skall externa kommunikationskablar förläggas med ett min. avstånd av 100 mm från strömförande kabel.

Dekorplåt



### 1.14.2 GOLD CX

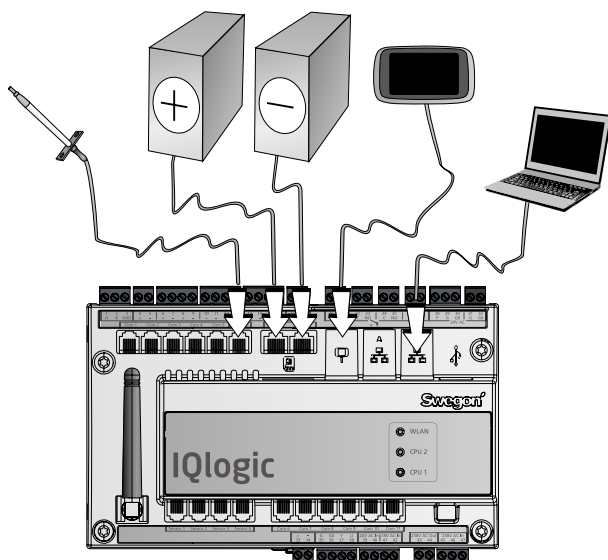
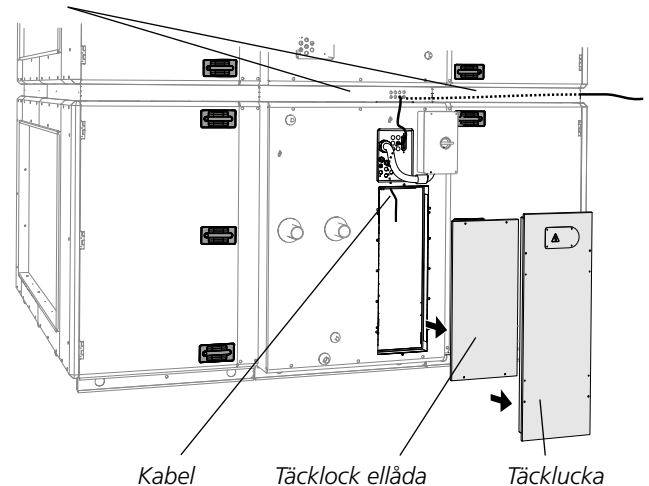
För att styrenhet skall bli tillgänglig demonteras täcklucka på batterivärmeväxlarens nedre eller övre del (beroende på variant) och ellådans täcklock.

Om styrenheten är placerad i den undre ellådan kan dekorplåt användas som kabelränna för att dra externa kablar. Demontera dekorplåtar och vik undan lämpligt antal "tungor" i dekorplåtarnas ändar och för kabel genom kabelgenomföring i värmeväxlarsektionens dekorplåt. Återmontera dekorplåtar.

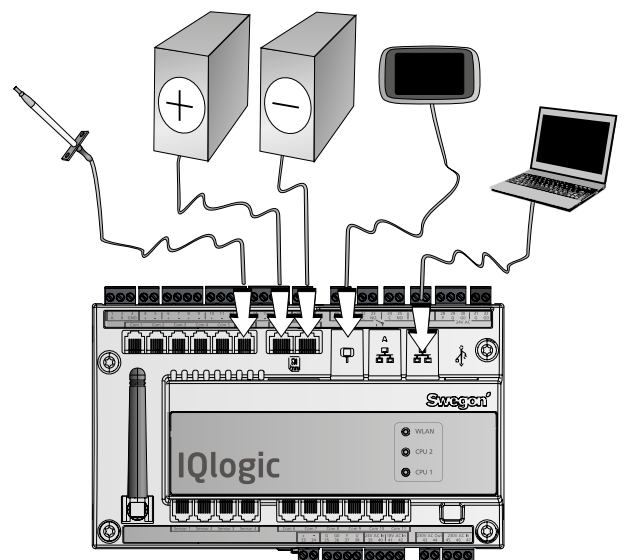
Kablar dras vidare in till ellådan genom gummimembran ovanför ellåda på värmeväxlarsektionen.

**OBS!** Utanför aggregatet skall externa kommunikationskablar förläggas med ett min. avstånd av 100 mm från strömförande kabel.

Dekorplåt



Styrkort i ellåda



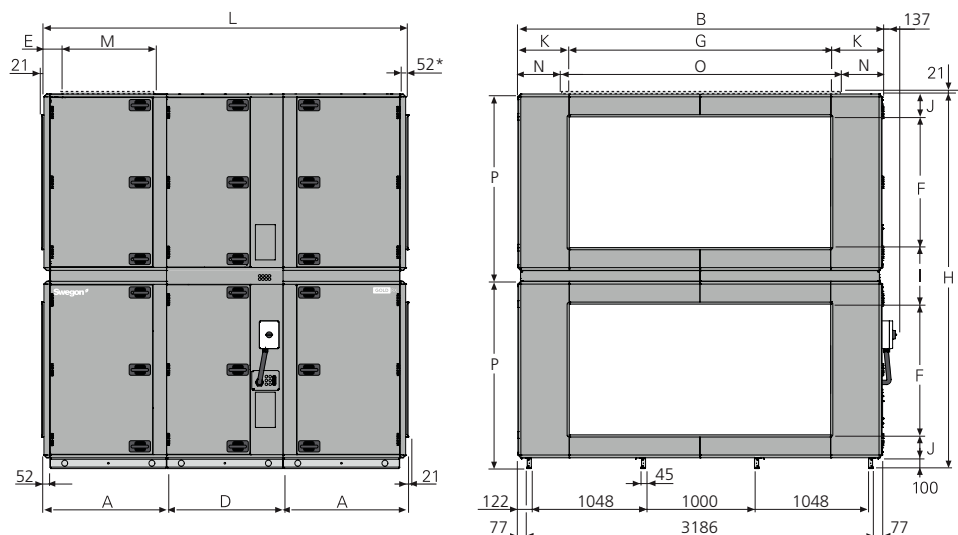
Styrkort i ellåda

## 1.15 Montering av rörkopplingsenhet (endast GOLD CX)

För montering av rörkopplingsenhet, se separat instruktion för rörkopplingsenhet TBXZ-42.

## 2. Måttuppgifter

### 2.1 GOLD RX 100/120



\* Vid kanaltillbehör i isolerat hölje levereras aggregatet utan anslutningsgavel. Aggregatet kan även levereras med full face anslutningsgavel (tillbehör).

| Storlek | A    | B    | D    | E   | F    | G    | H    | I   | J   | K   | L    | M   | N   | O    | P    | Vikt, kg  |
|---------|------|------|------|-----|------|------|------|-----|-----|-----|------|-----|-----|------|------|-----------|
| 100     | 1122 | 3340 | 1070 | 187 | 1200 | 2400 | 3440 | 520 | 210 | 470 | 3314 | 800 | 420 | 2500 | 1720 | 3333-3761 |
| 120     | 1122 | 3340 | 1070 | 187 | 1200 | 2400 | 3440 | 520 | 210 | 470 | 3314 | 800 | 420 | 2500 | 1720 | 3533-3979 |

### Delvikter

#### Filterdel

GOLD 100/120: 402-540 kg/st.

#### Fläktedel

GOLD 100: 644-720 kg/st.

GOLD 120: 744-829 kg/st.

#### Värmeväxlardel, monterad

GOLD 100/120: 1241 kg.

#### Värmeväxlardel, levererad i två höljesdelar + rotor

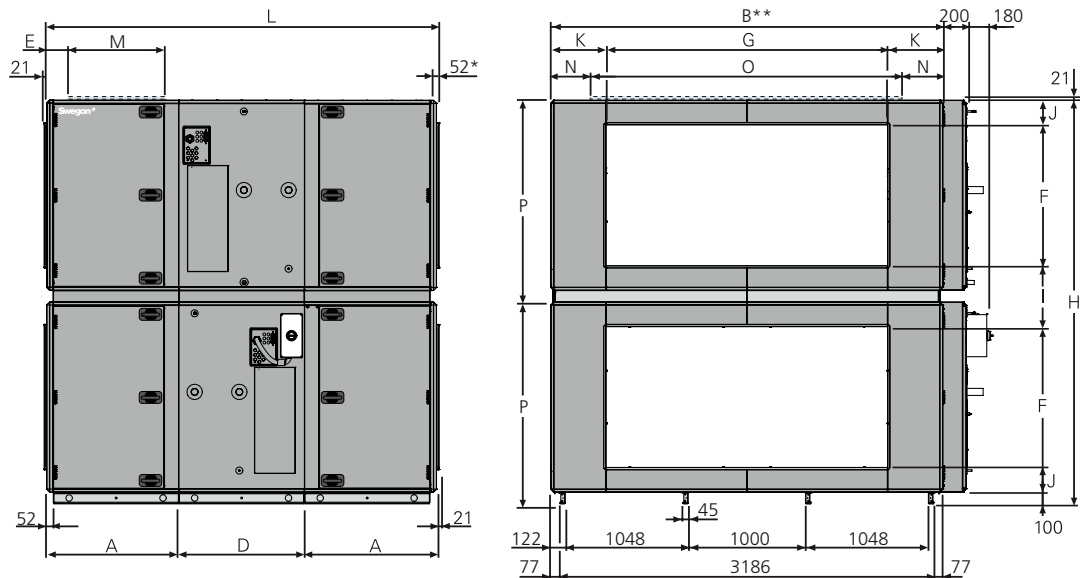
Hölje underdel = 513 kg

Hölje överdel = 300 kg

Rotor = 428 kg

Transportvagna = 190 kg

## 2.2 GOLD CX 100/120



\* Vid kanaltillbehör i isolerat hölje levereras aggregatet utan anslutningsgavel. Aggregatet kan även levereras med full face anslutningsgavel (tillbehör).

\*\* Mittsektionens höljesbredd =  $B + 200$  mm.

| Storlek | A    | B    | D    | E   | F    | G    | H    | I   | J   | K   | L    | M   | N   | O    | P    | Vikt, kg  |
|---------|------|------|------|-----|------|------|------|-----|-----|-----|------|-----|-----|------|------|-----------|
| 100     | 1122 | 3340 | 1070 | 187 | 1200 | 2400 | 3440 | 520 | 210 | 470 | 3314 | 800 | 420 | 2500 | 1720 | 4294-4772 |
| 120     | 1122 | 3340 | 1070 | 187 | 1200 | 2400 | 3440 | 520 | 210 | 470 | 3314 | 800 | 420 | 2500 | 1720 | 4494-4990 |

### Delvikter

#### Filterdel

GOLD 100/120: 402-540 kg/st.

#### Fläktdel

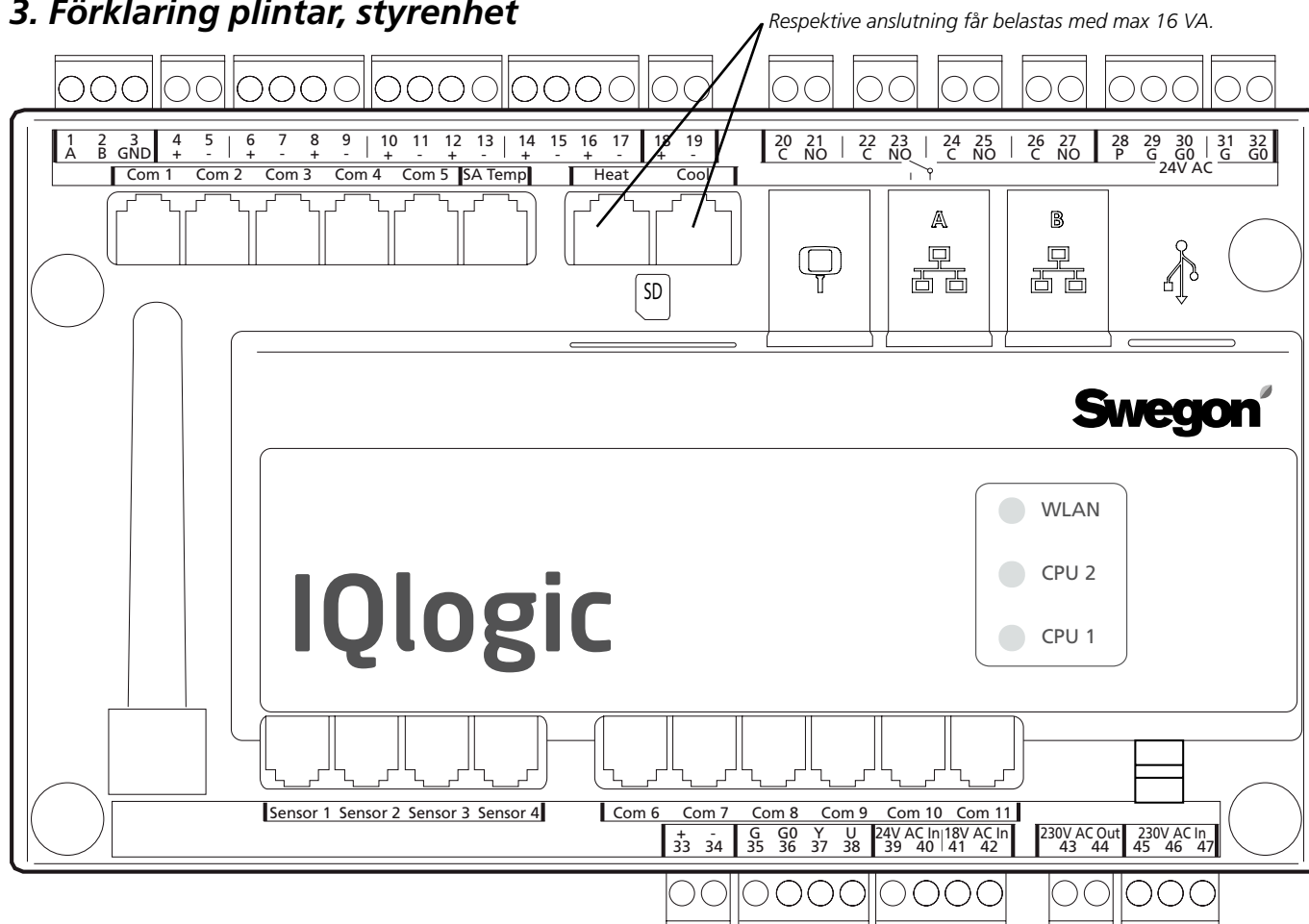
GOLD 100: 644-720 kg/st.

GOLD 120: 744-829 kg/st.

#### Värmeväxlardel

GOLD 100/120: 1101-1126 kg/st.

### 3. Förklaring plintar, styrenhet



Digitala ingångar, plint 4-17, är av typ klenspanning. Analog ingång, plint 18-19 har ingångsimpedans 66 kΩ.

| Plint       | Funktion                                      | Kommentar  |
|-------------|---|--|
| 1,2,3       | Anslutningar för EIA-485                      | 1= kommunikationsanslutning A/RT+, 2= kommunikationsanslutning B/RT-, 3= GND/COM.  |
| 4,5         | Externt stopp                                 | Stopp av aggregat via brytande kontakt. Byglad vid leverans. Bryts förbindelsen stoppar aggregatet.  |
| 6,7         | Extern brand-/rökfunktion 1                   | Extern brand- och rökfunktion. Byglad vid leverans. Bryts förbindelsen utlöses funktionen och larmar.  |
| 8,9         | Extern brand-/rökfunktion 2                   | Extern brand- och rökfunktion. Byglad vid leverans. Bryts förbindelsen utlöses funktionen och larmar.  |
| 10,11       | Externt larm 1                                | Extern kontaktfunktion. Valbar slutande/brytande.  |
| 12,13       | Externt larm 2                                | Extern kontaktfunktion. Valbar slutande/brytande.  |
| 14,15       | Extern lågfart                                | Extern kontaktfunktion. Överstyr kopplingsuret från stopp till lågfartsdrift.  |
| 16,17       | Extern högfart                                | Extern kontaktfunktion. Överstyr kopplingsuret från stopp eller lågfart till högfartsdrift.  |
| 18,19       | Behovsstyrning                                | Ingång 0-10 VDC. Insignal påverkar flödesbörvärden för tilluft/frånluft vid behovsreglering. För anslutning av givare, till exempel CO <sub>2</sub> , CO och VOC |
| 20,21       | Cirkulationspump värme                        | Friliggande kontakt, max 5 A/AC1, 2 A/AC3, 250 VAC. Sluter vid värmebehov.   |
| 22,23       | Cirkulationspump kyla alt. kyla on/off 1 steg | Friliggande kontakt, max 5 A/AC1, 2 A/AC3, 250 VAC. Sluter vid kylbehov.   |
| 24,25       | Kyla on/off, 2 steg                           | Friliggande kontakt, max 5 A/AC1, 2 A/AC3, 250 VAC. Sluter vid kylbehov.   |
| 26,27       | Driftindikering                               | Friliggande kontakt, max 5 A/AC1, 2 A/AC3, 250 VAC. Sluter vid drift.  |
| 28,29,30    | Spjällstyrning                                | 24 VAC. 28= styrd 24 VAC (G), 29= 24 VAC (G), 30= 24 VAC (G0).   |
| 31,32       | Manöverspänning <sup>1)</sup>                 | Manöverspänning 24 VAC. Plint 31-32 belastas med sammanlagt max 16 VA. Bryts av säkerhetsbrytaren.   |
| 33,34       | Referensspänning                              | Utgång för konstant 10 VDC. Max belastning 8 mA.   |
| 35,36,37,38 | Styrning recirkulationsspjäll                 | Recirkulationsspjäll belastas max 2 mA vid 10 VDC. 35= 24 VAC (G), 36= 24 VAC (G0), 37= styrsignal 0-10 VDC, 38= återföringssignal 0-10 VDC.                     |

Plint 31-32, utgångar för Heat/Cool och spjällutgång (plint 28-30) får gemensamt belastas med max 50 VA.

<sup>1)</sup> GOLD 100/120: Vid behov av mer än 16 VA, använd plint 201 (G) och 202 (G0). Plint 201-202 kan belastas med sammanlagt max 48 VA.