

# GOLD

Ilmankäsittelykone

Asennusohje

**GOLD RX/CX versio G, koko 100/120**



Asiakirjan alkuperäiskieli on ruotsi

**Sisällys**

<b>1. Asennus .....</b>	<b>3</b>
1.1 Yleistä.....	3
1.2 Haalaus.....	3
1.3 Mukana toimitetut osat.....	3
1.3.1 Käsipääte.....	3
1.3.2 Tuloilma-anturi.....	3
1.3.3 Asiakirjatasku.....	3
1.4 Sijoitus.....	3
1.5 Toimitustapa .....	3
1.5.1 GOLD RX .....	3
1.5.2 GOLD CX.....	3
1.6 Nostaminen .....	4
1.6.1 Haarukkatrukilla.....	4
1.6.2 Nosturilla .....	4
1.6.2.1 Kokonaiset yksiköt .....	4
1.6.2.2 Lämmönsiirrinosa toimitettu jaettuna kahteen kotelo-osaan ja roottoriin (vain GOLD RX) ...	5
1.7 Mahdollinen lämmönsiirrinosan asennus (vain GOLD RX) .....	7
1.7.1 Vaihtoehto 1 .....	7
1.7.2 Vaihtoehto 2 .....	11
1.7.3 Yhteiset vaihtoehdoille 1 ja 2.....	15
1.7.3.1 Roottorin kallistuksen säätö.....	15
1.7.3.2 Tiivistepellit/puhtaaksipuhallussektori .....	16
1.7.3.3 Puristusrulla .....	16
1.7.3.4 Punostiiviste.....	16
1.7.3.5 Tiivistäminen.....	17
1.7.3.6 Koristepellit.....	18
1.8 Versiot ja puhaltimen sijoitus .....	19
1.8.1 GOLD RX .....	19
1.8.2 GOLD CX.....	19
1.9 Laiteosien liittäminen .....	20
1.9.1 Puhallin-/suodatinosat.....	20
1.9.2 Kiinnitys, koneen etupuoli/keskiosa .....	20
1.9.3 Kiinnitys, koneen takapuoli .....	21
1.9.4 Koristepellit.....	22
1.9.5 Pikaliittimet.....	23
1.9.6 Ilmaletkun liittäminen suodatinpaineanturiin ...	24
1.10 Kanavaliitäntä .....	25
1.11 Tuloilma-anturin asennus .....	25
1.12 Sähkökytkennät, tiedonsiirtokaapelit (vain GOLD CX).....	26
1.13 Sähköliitäntä .....	27
1.13.1 GOLD RX .....	27
1.13.2 GOLD CX.....	28
1.14 Ulkoisten kaapeleiden liittäminen .....	29
1.14.1 GOLD RX .....	29
1.14.2 GOLD CX.....	29
1.15 Liitäntäsarjan asennus (vain GOLD CX) .....	30
<b>2. Mitat .....</b>	<b>30</b>
2.1 GOLD RX 100/120 .....	30
2.2 GOLD CX 100/120 .....	31
<b>3. Liittimien selostus, ohjausyksikkö .....</b>	<b>32</b>

## 1. Asennus

### 1.1 Yleistä

Henkilöstön on tutustuttava näihin ohjeisiin ennen koneelle suoritettavia töitä. Takuu ei korvaa koneelle tai sen osalle ostajan tai asentajan virheellisestä käsittelystä aiheutunutta vahinkoa, jos näitä ohjeita ei ole noudatettu. Tyypikilvet ovat koneen tarkastuspuolella ja koneen sähkökaapissa. Käytä tyypikilven tietoja ottaessasi yhteyttä Swegoniin.

Kone toimitetaan pakattuna.

Mahdolliset lisätarvikkeet toimitetaan erillisinä.

### 1.2 Haalaus

Ennen mahdollisen kuljetuslavan-/alustan irrotusta tulee harkita pitääkö kone haalata asennuspaikalle.

### 1.3 Mukana toimitetut osat

Mukana toimitetut osat kuten käsipääte, koristepellit, säätöpellit, ruuvit, tuloilma-anturi ja asiakirjatasku toimitetaan koneen sisällä.

#### 1.3.1 Käsipääte

Käsipääte on varustettu 3 m kaapelilla ja pikaliittimellä. KytKentä on selostettu kohdassa 1.14. Käsipääteen mukana toimitetaan seinäteline. Teline asennetaan koneen ulkopuolelle (ei ulkotiloihin) tai muuhun sopivaan paikkaan. Jatkokaapelin (8 m) saa lisätarvikkeena.

#### 1.3.2 Tuloilma-anturi

Anturi on varustettu 10 m kaapelilla ja pikaliittimellä. Asennus on selostettu kohdassa 1,11. KytKentä on selostettu kohdassa 1.14.

#### 1.3.3 Asiakirjatasku

Asiakirjatasku asennetaan koneen ulkosivulle tai muuhun sopivaan paikkaan.

### 1.4 Sijoitus

Kone asennetaan vaakasuoraan tasaiselle ja tukevalle alustalle. Alustan tulee kestää koneen paino.

Varmista asennuksen aikana sekä putkia ja kaapeleita liittäessäsi, että tarkastusluukut avautuvat esteettä ja sisäosat, esim. suodatinkasetit ja puhallinyksiköt, voi ottaa ulos koneesta.

#### Tarkistustila

Koneen eteen on jätettävä 1000 mm vapaata tilaa tarkistusluukkujen avaamiseksi.

## 1.5 Toimitustapa

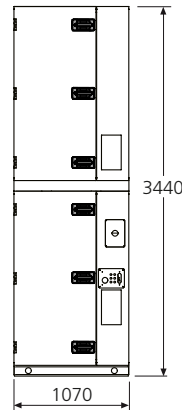
### 1.5.1 GOLD RX

GOLD RX 120 toimitetaan normaalisti viidessä osassa: kaksi puhallinosaa, kaksi suodatinosaa ja yksi lämmönsiirrinosa.

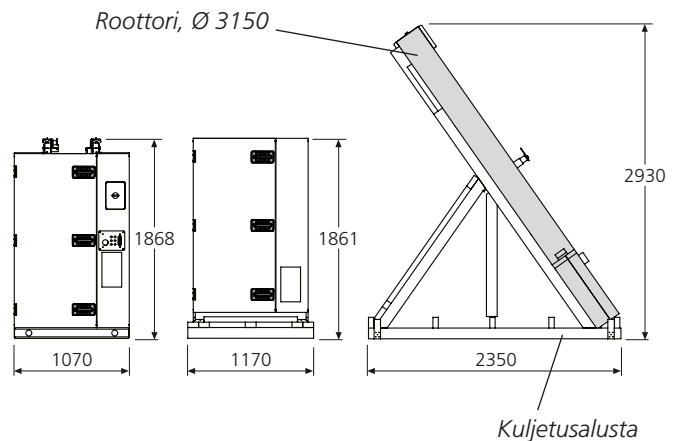
Lämmönsiirrinosa voidaan toimittaa kahteen kotelo-osaan ja roottoriin jaettuna, jolloin roottori toimitetaan kallistettuna kuljetusalustalla (kuljetuskorkeus 2930 mm, pienin kuljetusleveys 2350 mm). Katso asennus luvusta 1.7.

Muut mitat ja painot löytyvät luvusta 2.1.

#### Lämmönsiirrinosa toimitettuna erillisenä yksikkönä



#### Lämmönsiirrinosa toimitettu jaettuna kahteen kotelo-osaan ja roottoriin



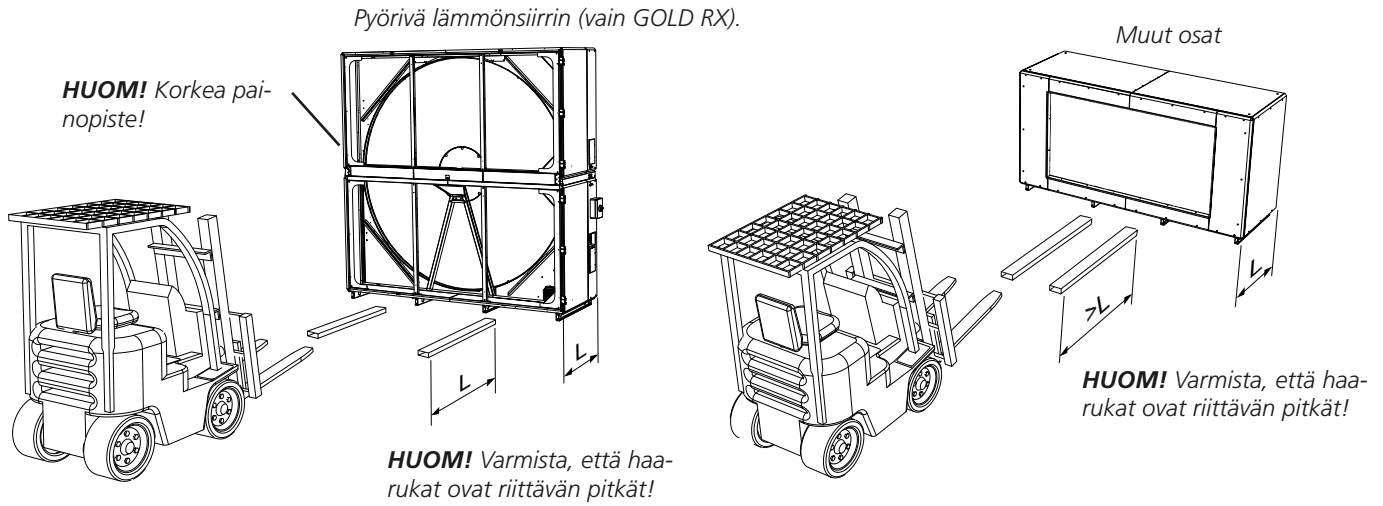
### 1.5.2 GOLD CX

GOLD CX 120 toimitetaan kuutena erillisenä yksikkönä: kaksi puhallinosaa, kaksi suodatinosaa ja kaksi patterilämmönsiirrinosaa.

Mitat ja painot löytyvät luvusta 2.2.

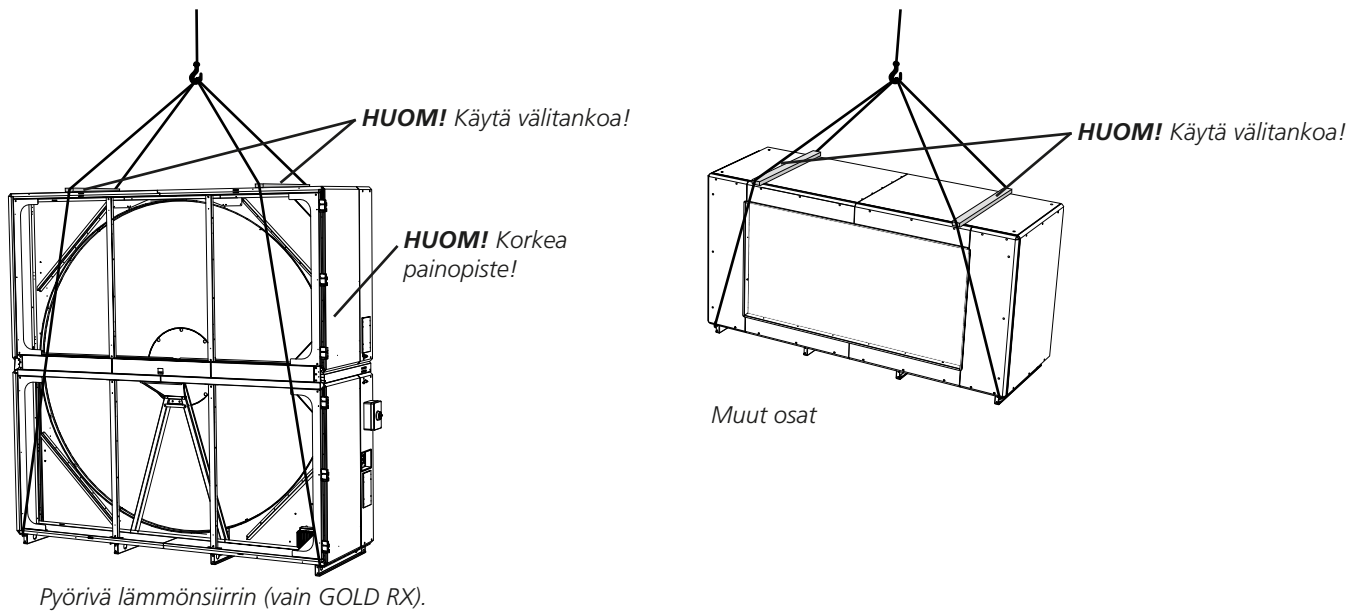
## 1.6 Nostaminen

### 1.6.1 Haarukkatrukilla

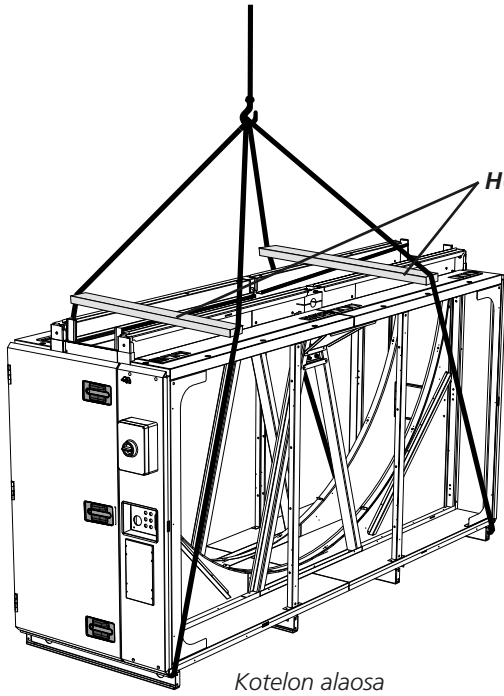


### 1.6.2 Nosturilla

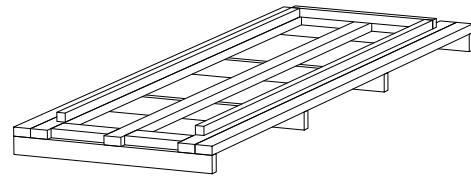
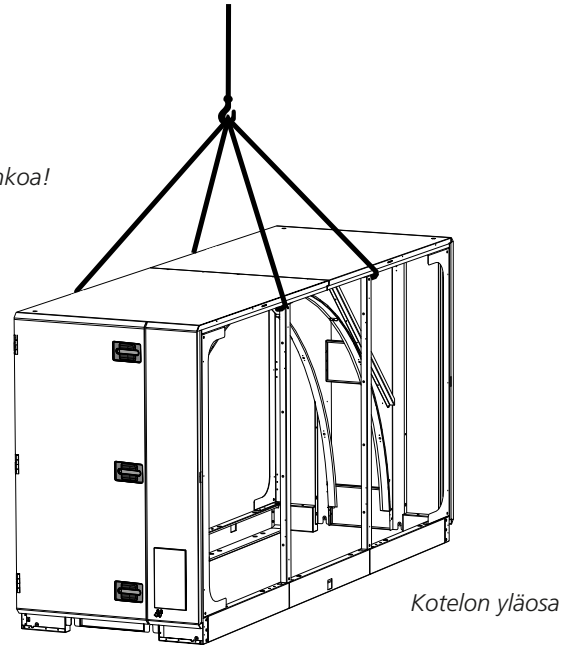
#### 1.6.2.1 Kokonaiset yksiköt

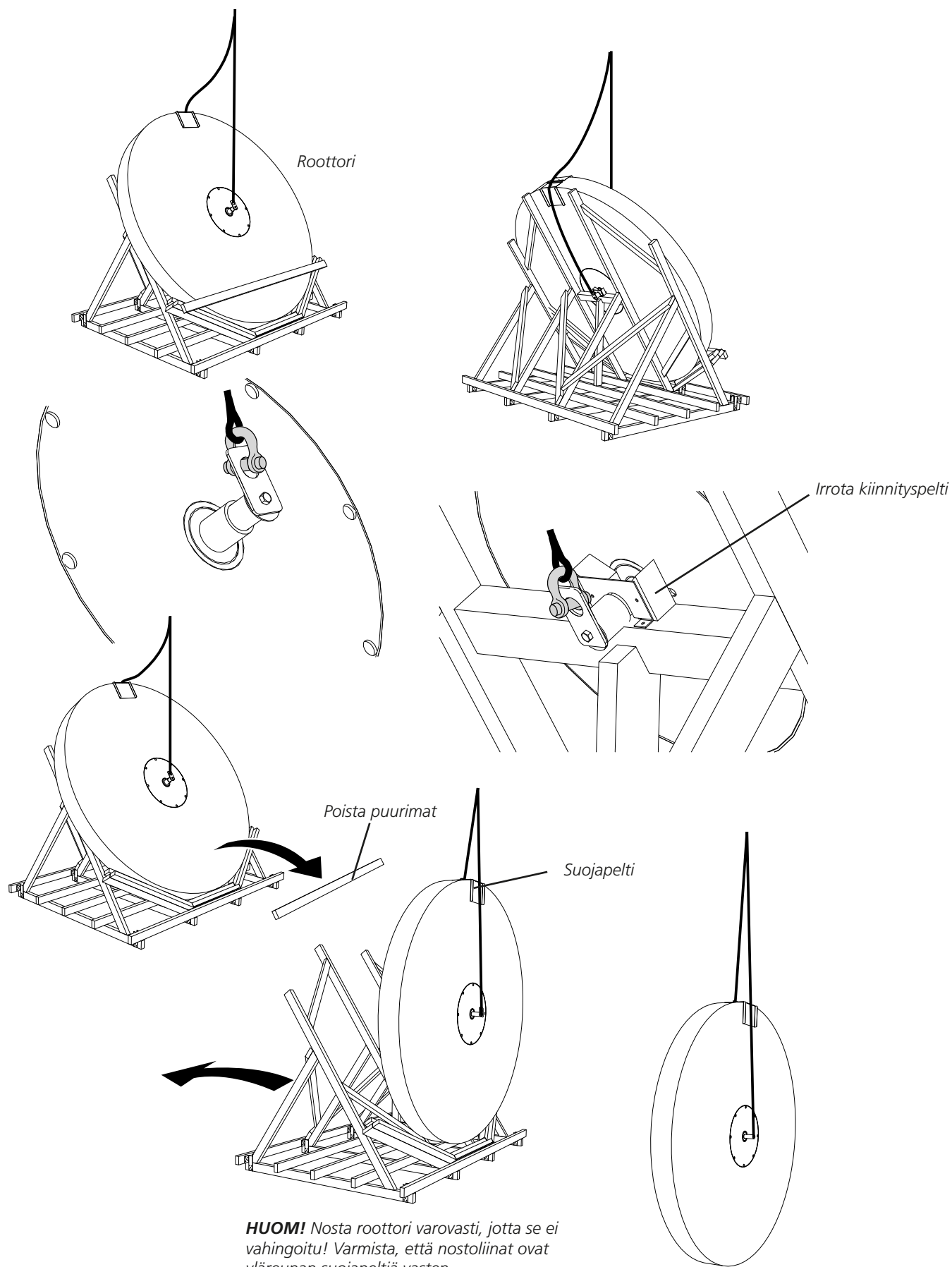


## 1.6.2.2 Lämmönsiirrinosa toimitettu jaettuna kahteen kotelo-osaan ja roottoriin (vain GOLD RX)



**HUOM!** Käytä välitankoa!



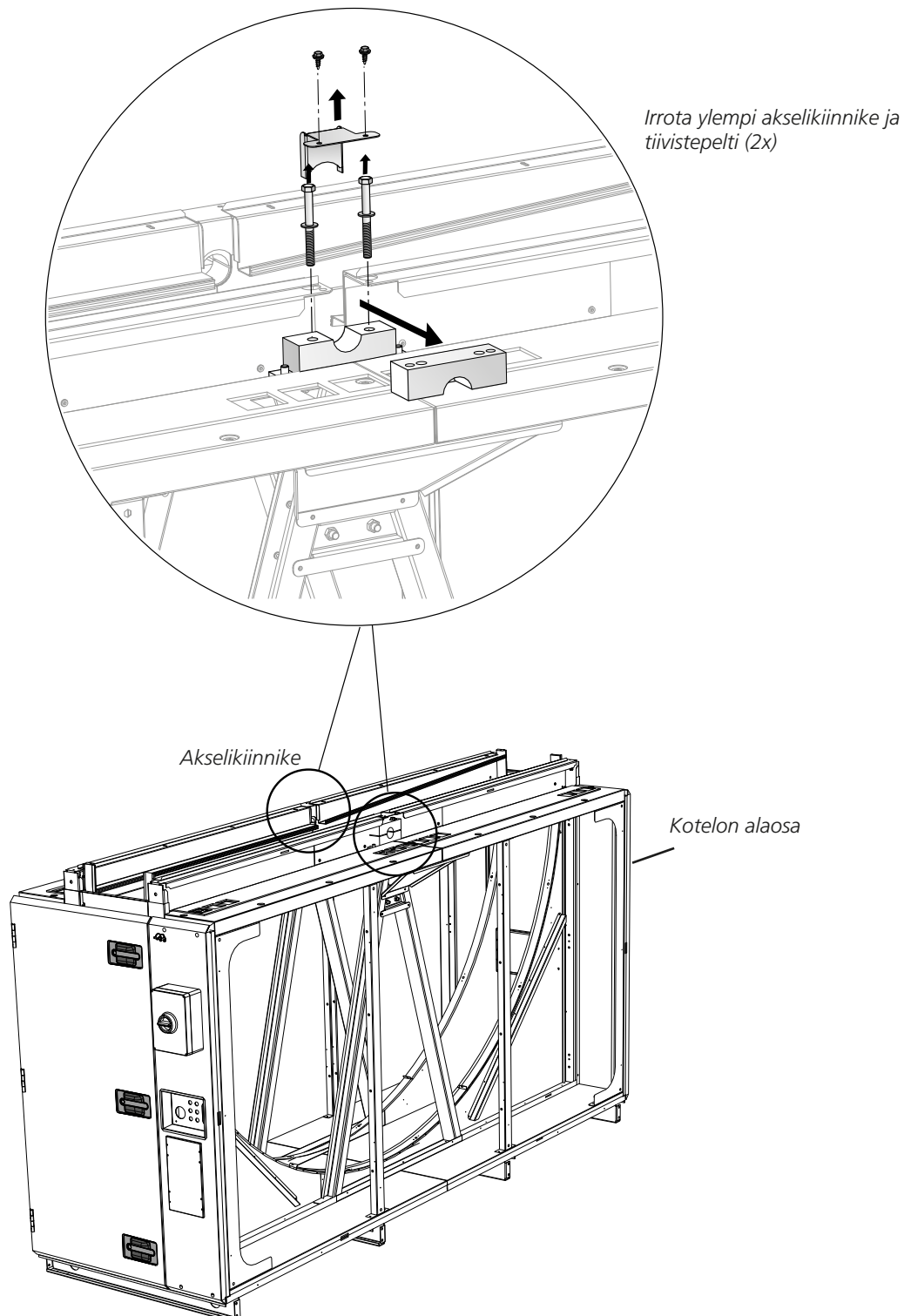


## 1.7 Mahdollinen lämmönsiirrinosan asennus (vain GOLD RX)

Jos lämmönsiirrinosa on toimitettu useissa osissa, se pitää koota. Sen voi tehdä kahdella tavalla. Vaihtoehtoa 1 kannattaa käyttää jos ylöspäin on riittävästi tilaa, koska se on yksinkertaisempi. Ellei tilaa ole riittävästi, käytä vaihtoehtoa 2.

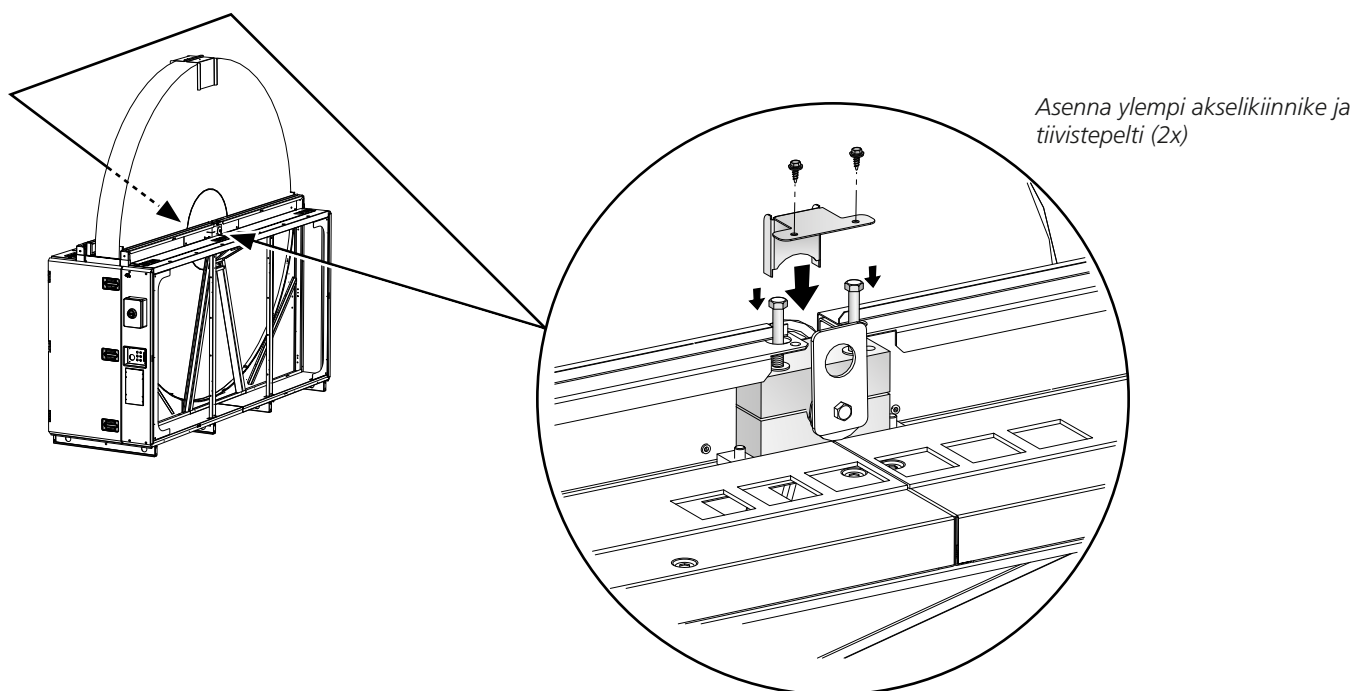
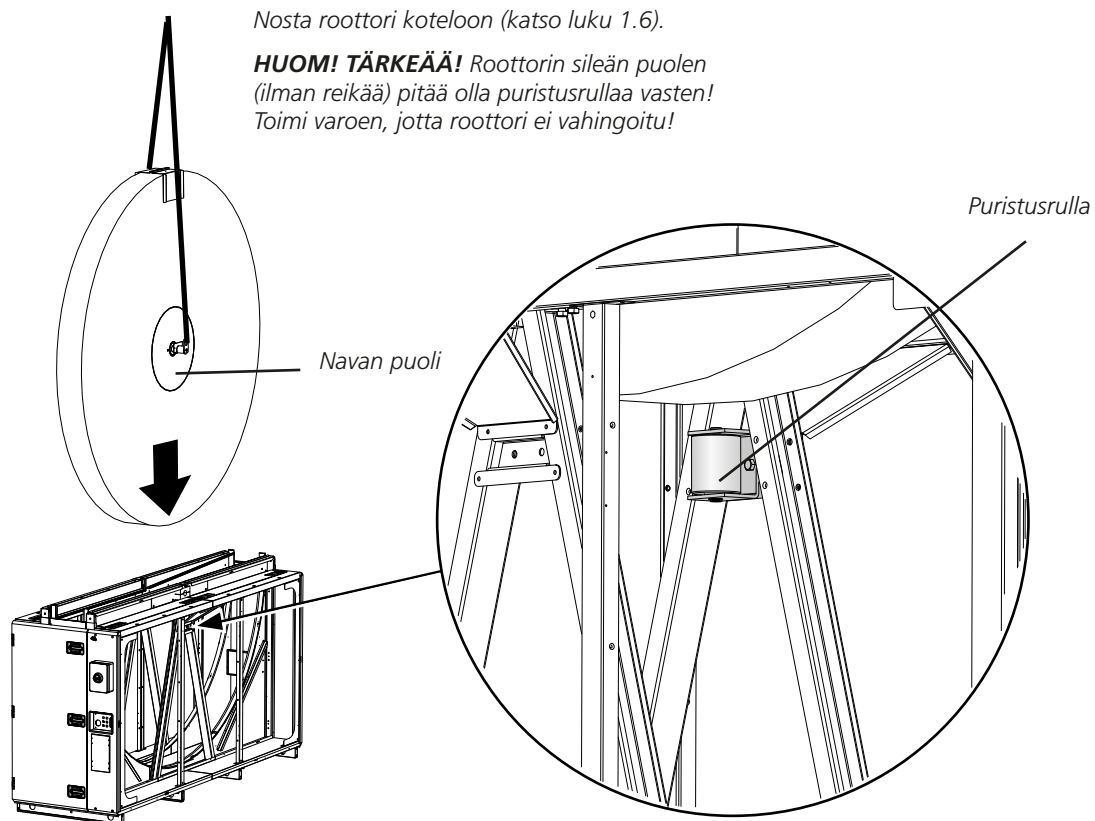
Jos lämmönsiirrinosa on toimitettu yhtenä kokonaisuutena, siirry lukuun 1.8.

### 1.7.1 Vaihtoehto 1

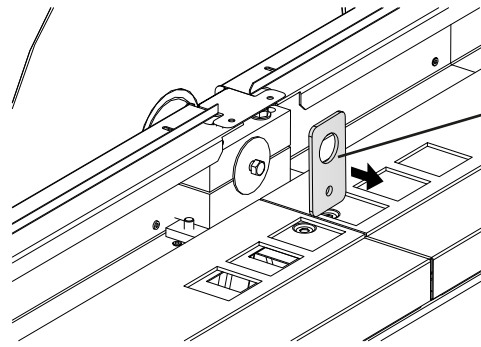


Nosta roottori koteloon (katso luku 1.6).

**HUOM! TÄRKEÄÄ!** Roottorin sileän puolen (ilman reikää) pitää olla puristusrullaa vasten! Toimi varoen, jotta roottori ei vahingoitu!



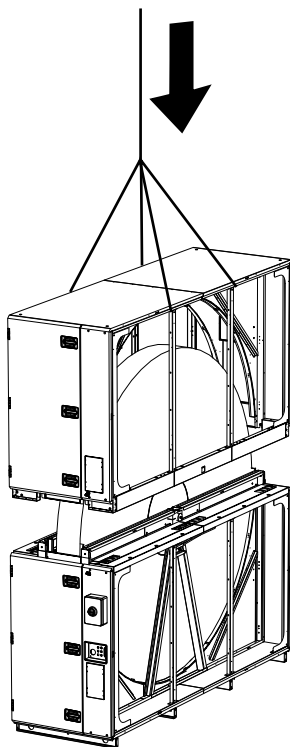
Asenna ylempi akselikiinnike ja tiivistepelti (2x)



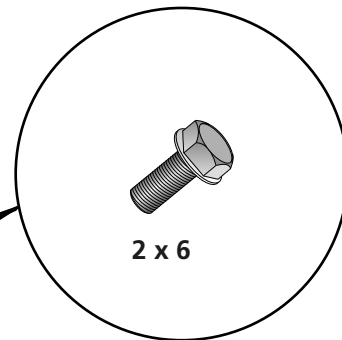
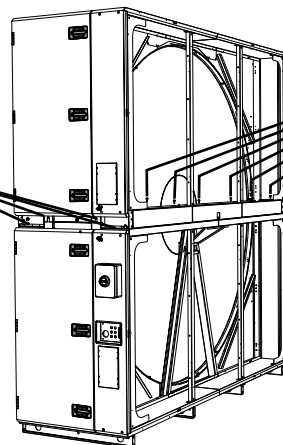
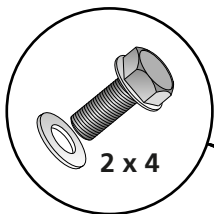
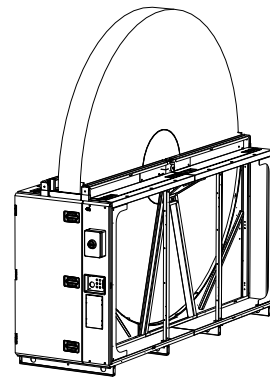
*Irrota nostosilmukat. Asenna ruuvit ja aluslevyt akselin päähän (2x)*



*Irrota roottorin suojapelti*



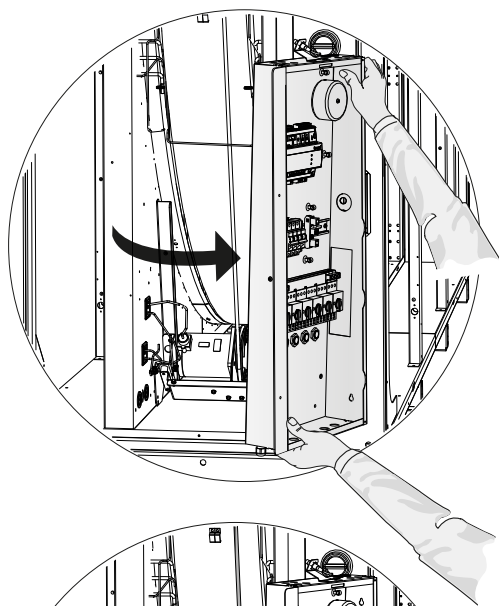
*Nosta kotelon yläosa alaosan päälle (katso luku 1.6).*



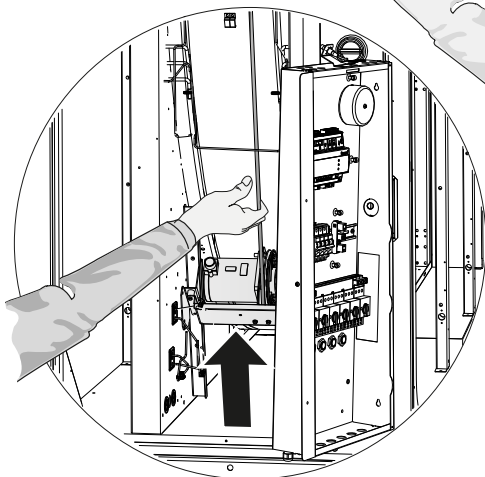
*Kiinnitä kotelon yläosa alaosan kiertämällä mukana toimitetut ruuvit valmiisiin niittimuttereihin (yhteensä 20 kpl)*

Irrota sähkökaappi ja siirrä sivuun. Irrota puhallinmoottorien ja lämmönsiirtimen käyttömoottorin pikaliittimet.

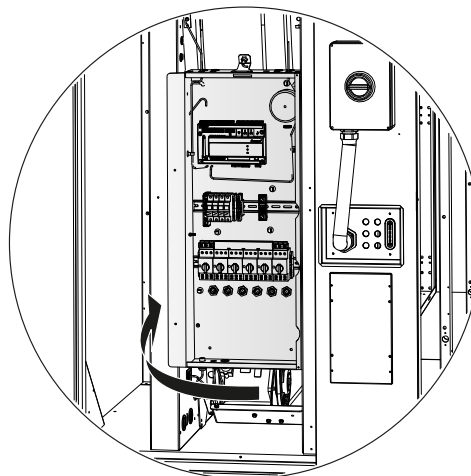
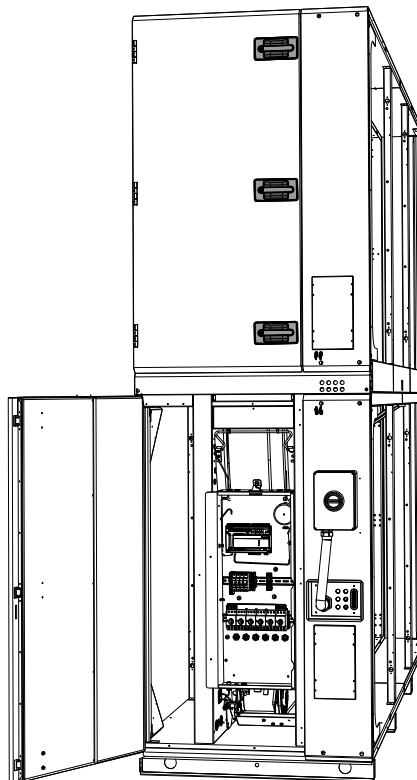
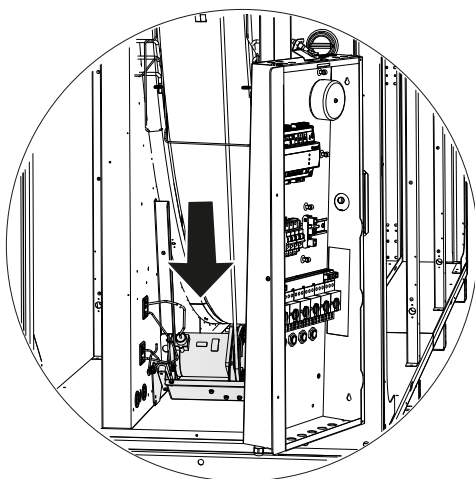
**HUOM!** Älä irrota päävirtakytkimen kaapeleita.



Irrota lämmönsiirtimen moottori ja kiinnike (6 ruuvia). Siirrä moottori ja kiinnike kuvan mukaiseen asentoon ja lukitse väliaikaisesti kahdella ruuvilla. Aseta roottorin käyttöhihna moottorin hihnapyörälle.



Irrota moottorin ja kiinnikkeen kaksi ruuvia. Siirrä moottori ja kiinnike alkuperäisiin paikkoihin. Kiinnitä moottori ja kiinnike (6 ruuvia).



Kytke puhallinmoottorien ja lämmönsiirtimen käyttömoottorin pikaliittimet. Käännä sähkökaappi paikalleen ja kiinnitä.

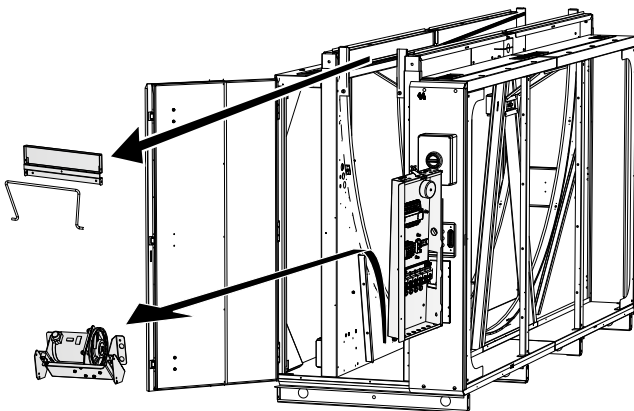
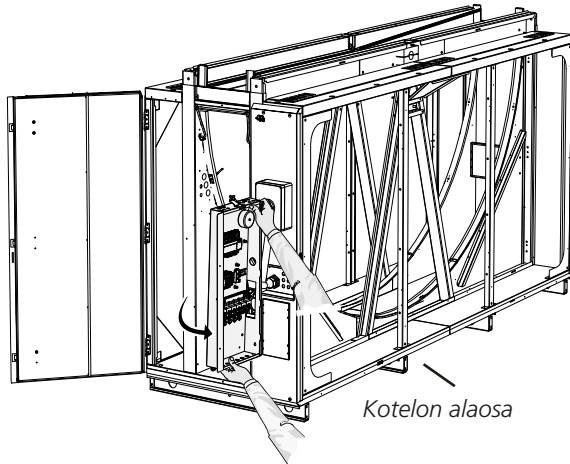
Katso myös 1.7.3 Yhteiset vaihtoehtoille 1 ja 2

### 1.7.2 Vaihtoehto 2

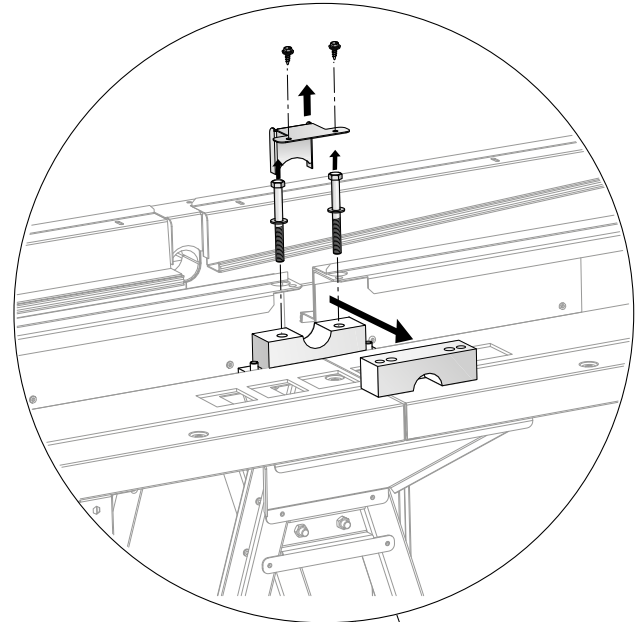
Irrota sähkökaappi ja siirrä sivuun. Irrota puhallinmoottorien ja lämmönsiirtimen käyttömoottorin pikaliittimet.

**HUOMI!** Älä irrota päävirtakytkimen kaapeleita.

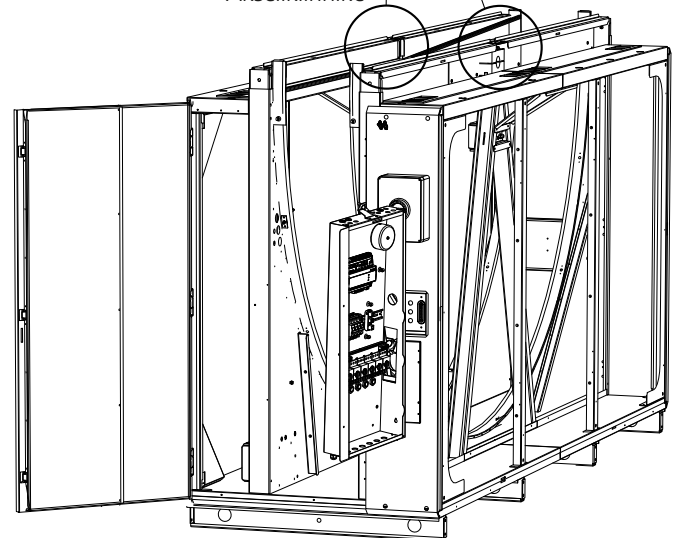
Irrota ylempi akselikiinnike ja tiivistepelti (2x)



Irrota lämmönsiirtimen moottori ja kiinnike (6 ruuvia).  
Irrota tiivistepelti ja letku.



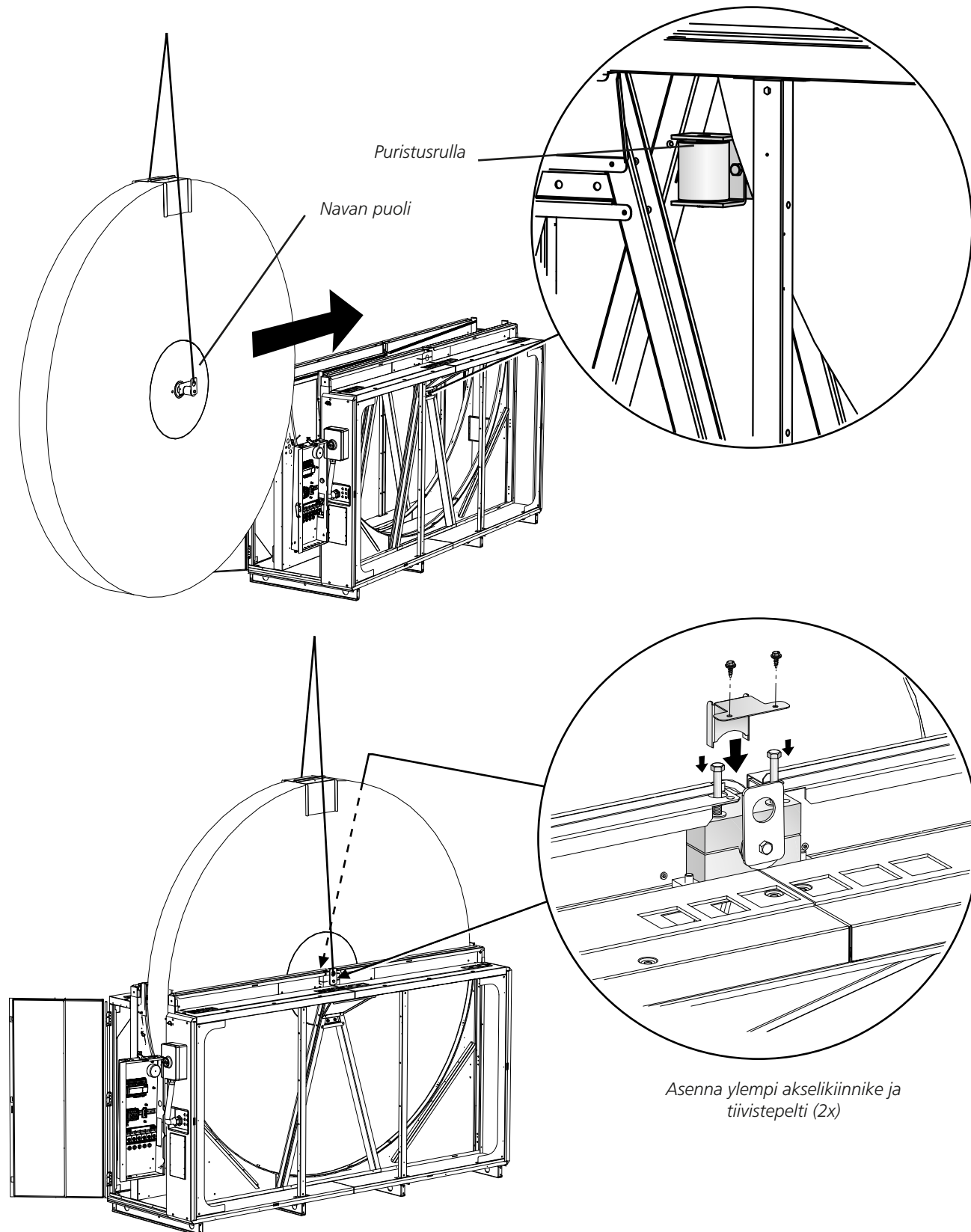
Akselikiinnike

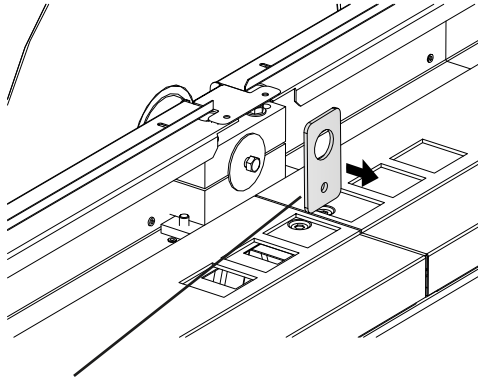


Nosta roottori sivulta kotelon alaosaan (katso luku 1.6).

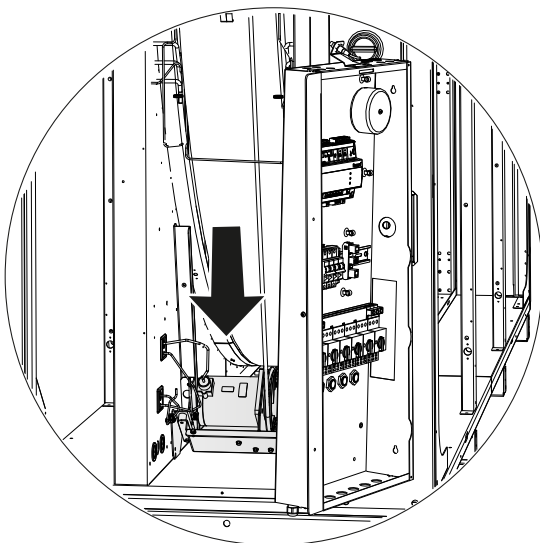
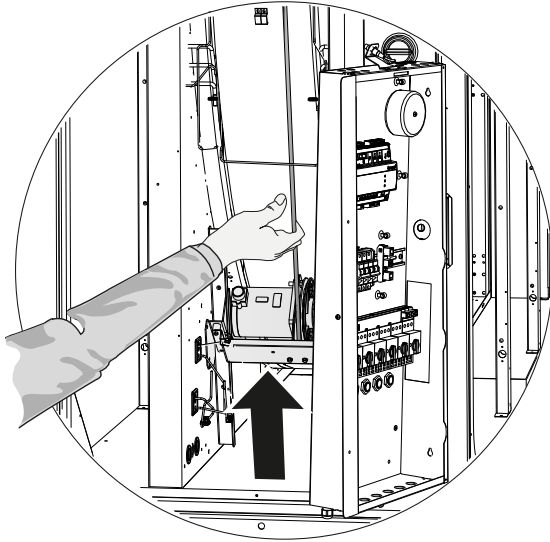
**HUOM! TÄRKEÄÄ!** Roottorin sileän puolen (ilman reikää) pitää olla puristusrullaa vasten!

Toimi varoen, jotta roottori ei vahingoitu!





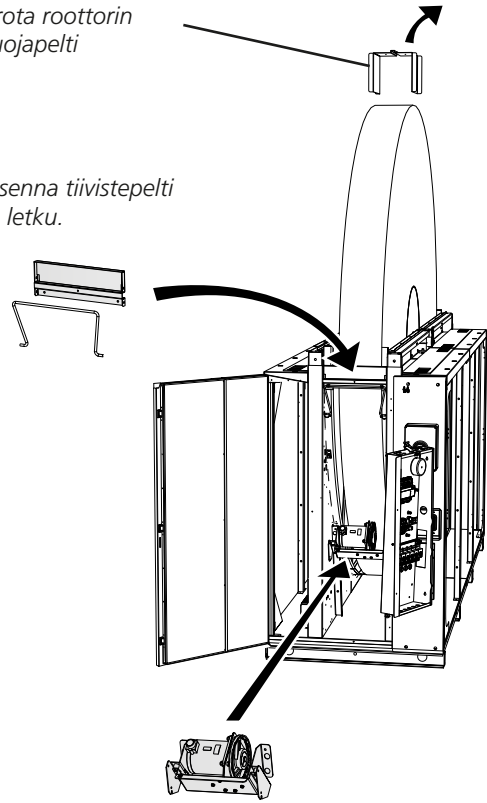
Irrota nostosilmukat. Asenna ruuvit ja aluslevyt akselin päähän (2x)



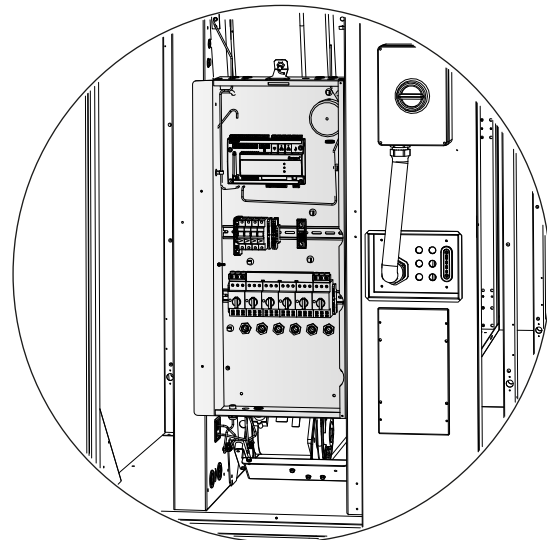
Irrota moottorin ja kiinnikkeen kaksi ruuvia. Siirrä moottori ja kiinnike kuvan mukaiseen asentoon. Kiinnitä moottori ja kiinnike (6 ruuvia).

Irrota roottorin suojapelti

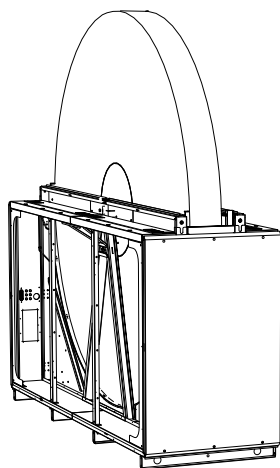
Asenna tiivistepelti ja letku.



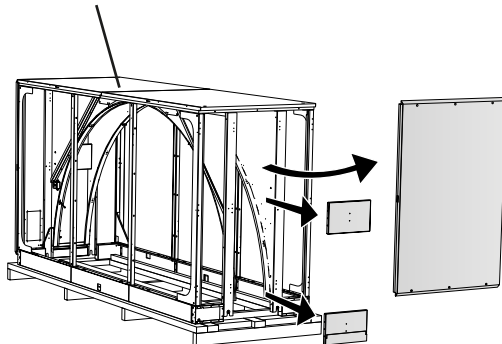
Siirrä moottori ja kiinnike kuvan mukaiseen asentoon ja lukitse väliaikaisesti kahdella ruuvilla. Aseta roottorin käyttöhihna moottorin hinnapyörälle.



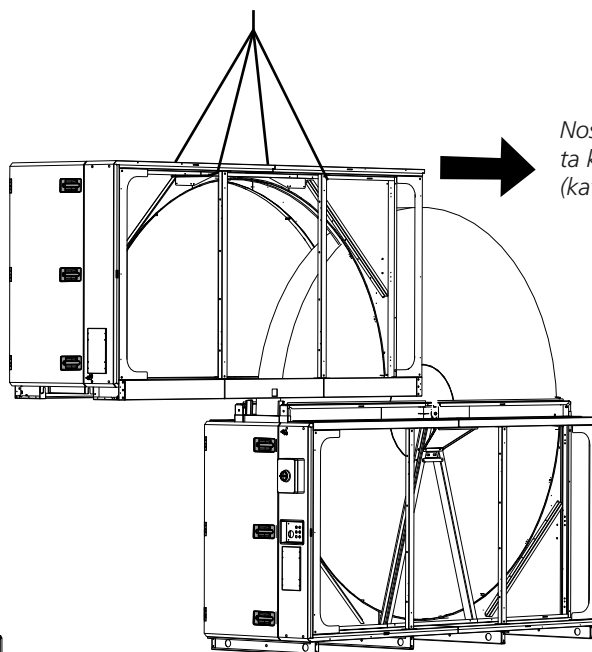
Kytke puhallinmoottorien ja lämmönsiirtimen käyttömoottorin pikaliittimet. Käännä sähkökaappi paikalleen ja kiinnitä.



Kotelon yläosa

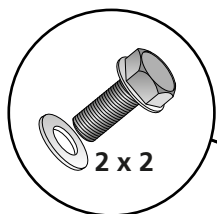
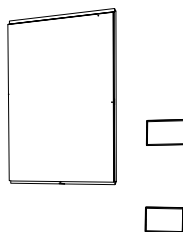


Irrota takapuolen peitepaneeli. Irrota tiivistepellit (2 kpl)

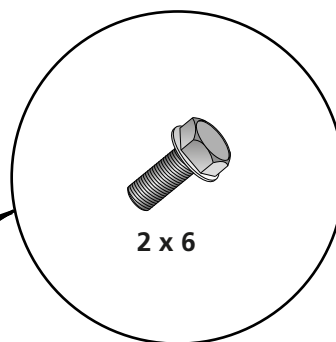


Nosta kotelon yläosa sivulta kotelon alaosan päälle (katso luku 1.6).

Asenna peitepaneeli ja tiivistepellit (2 kpl)



2 x 2



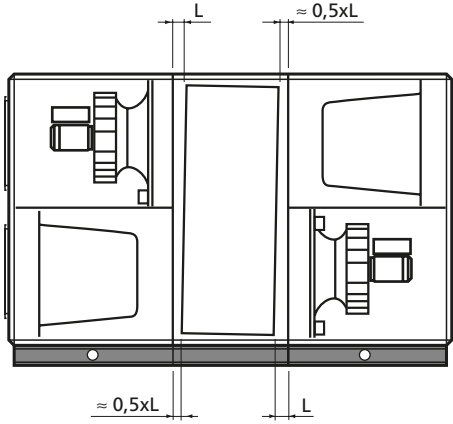
2 x 6

Kiinnitä kotelon yläosa alaosaan kiertämällä mukana toimitetut ruuvit valmiisiin niittimuttereihin (yhteensä 16 kpl)

Katso myös 1.7.3 Yhteiset vaihtoehdoille 1 ja 2

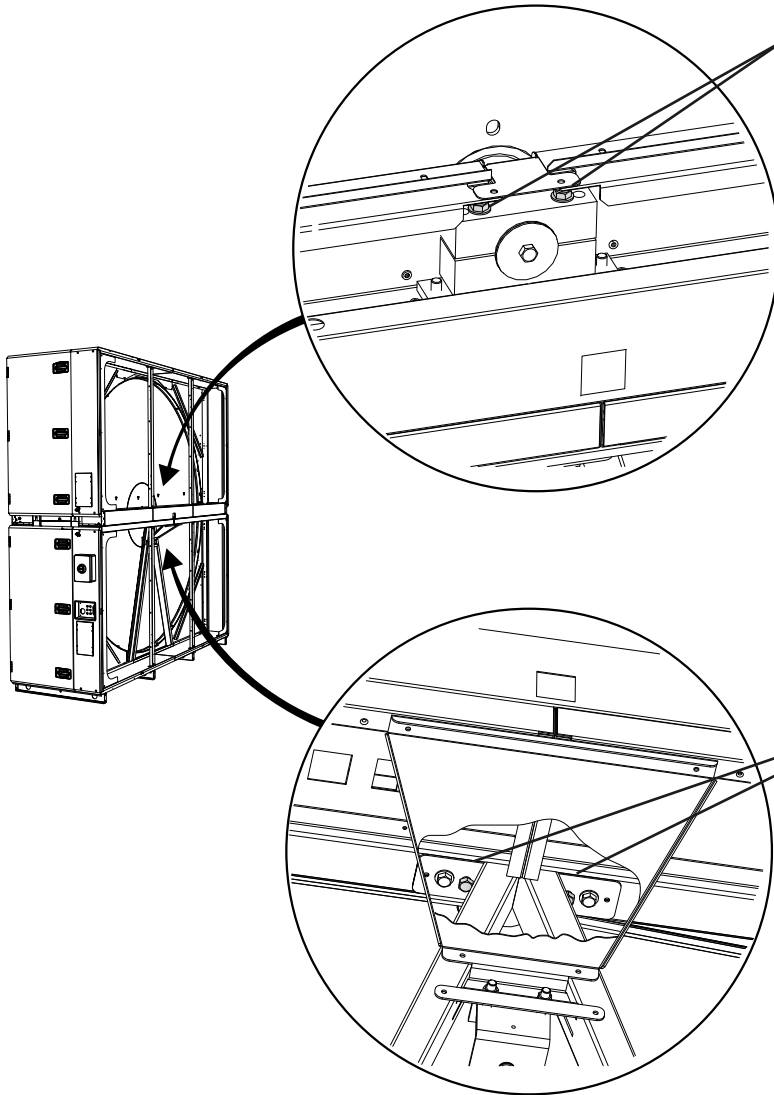
### 1.7.3 Yhteiset vaihtoehdoille 1 ja 2

#### 1.7.3.1 Roottorin kallistuksen säätö



Kuvassa näkyy sopiva roottorin kallistus puhaltimen sijainnilla 1. Roottorin pitää aina olla kallistuneena suodattinta kohti. Tämä tarkoittaa, että roottori on kallistuneena toiseen suuntaan puhaltimen sijainnilla 2.

Suurilla ilmavirroilla ja suurilla paineilla roottorin kallistuksen pitää olla suurempi.

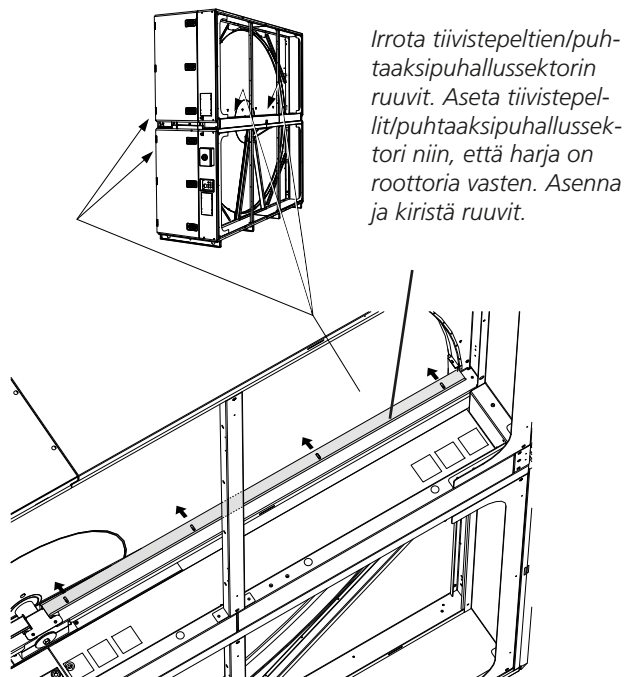


Löysää hieman lukitusruuveja. Älä irrota akselikiinnikettä.

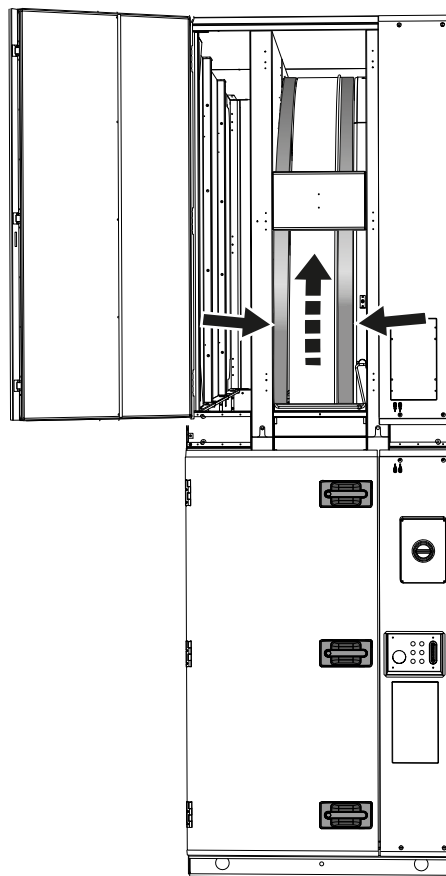
Säädä roottorin kallistus säätöruuvien avulla. Kierrä säätöruuveja yhtä paljon.

Kun kallistus on säädetty, kiristä lukitusruuvit.

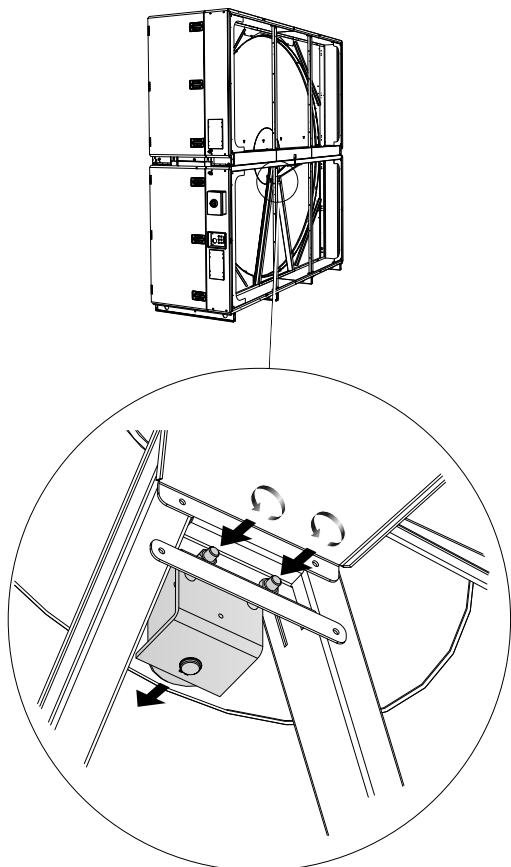
### 1.7.3.2 Tiivistepellit/puhtaaksipuhallussektori



### 1.7.3.4 Punostiiviste



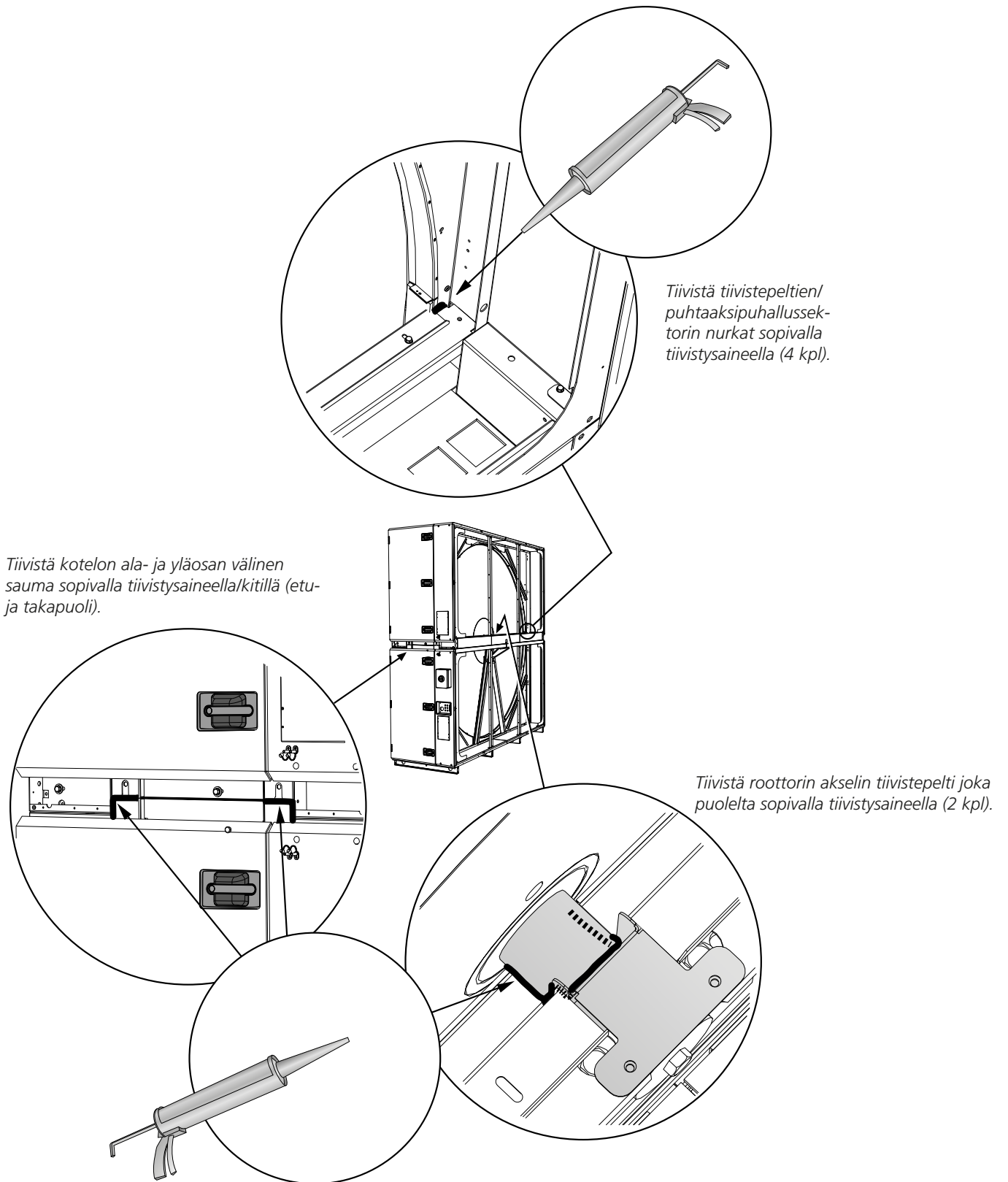
### 1.7.3.3 Puristusrulla



*Roottorien punostiiviste (sininen) pujotetaan kehyksen reunan päälle roottorin molemmin puolin.*

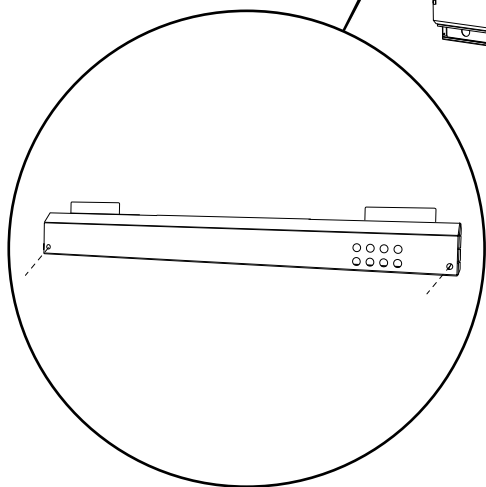
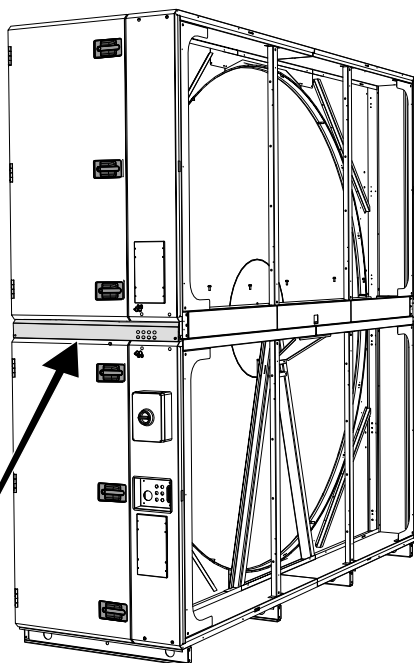
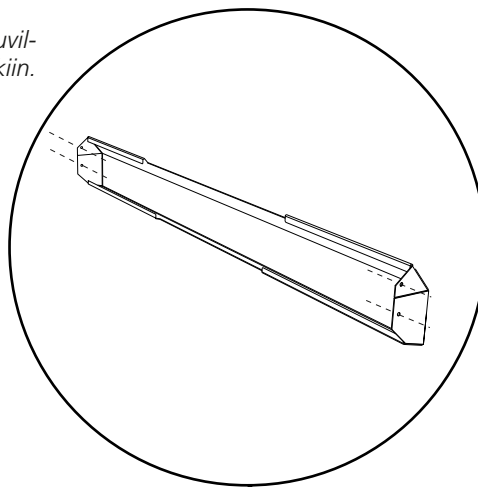
*Kiristä puristusrullaa roottorin napaa vasten, kunnes puristusrullaa ei voi enää pyörittää käsin.*

## 1.7.3.5 Tiivistäminen



## 1.7.3.6 Koristepellit

*Koristepelti kiinnitetään itseporautuvilla ruuveilla valmiisiin reikiin.*



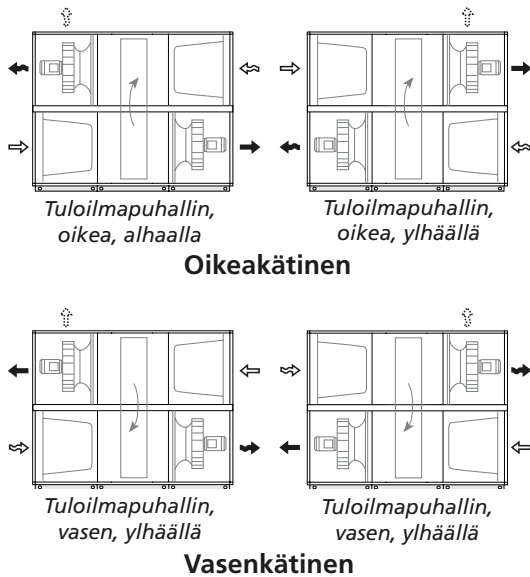
*Koristepelti kiinnitetään valmiiksi asennetuilla M5-ruuveilla valmiiksi asennettuihin riittimuttereihin.*

## 1.8 Versiot ja puhaltimen sijoitus

### 1.8.1 GOLD RX

GOLD RX 100/120 toimitetaan oikea- tai vasenkätisenä mallina. Toimintaosien sijoitus voidaan kääntää peilikuvaksi pystysuunnassa (tilauksen yhteydessä), katso alla oleva piirros.

Toimitettu versio ja koneen asennus ilmenee tarrasta lämmönsiirtimen alaosassa.



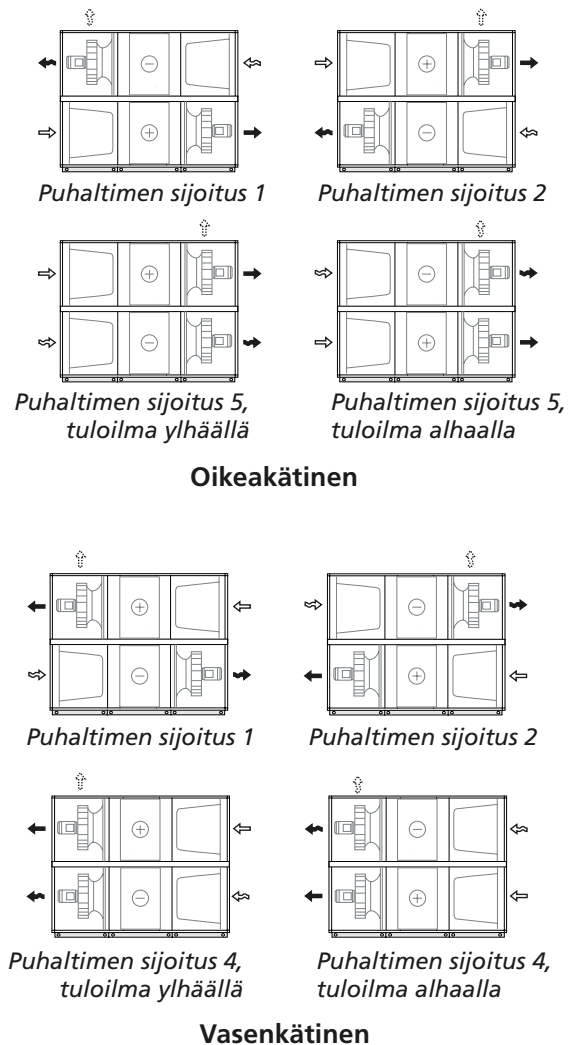
### 1.8.2 GOLD CX

GOLD CX 120 toimitetaan oikea- tai vasenkätisenä puhaltimen sijoituksella 1, 2, 4 tai 5, katso kuvat alla.

Toimitettu versio ja koneen asennus ilmenee tarrasta lämmönsiirtimen alaosassa.

**HUOM!** Turvakytkin asennetaan aina alatasolle patterilämmönsiirtimen päälle.

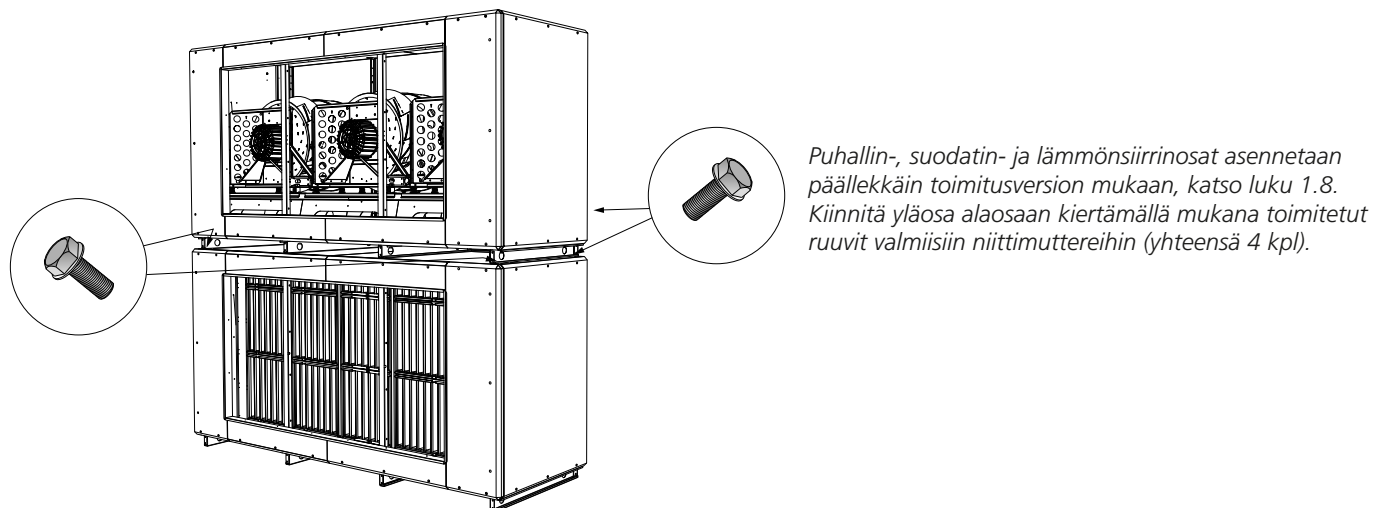
**HUOM!** Poistoilma alatasolla: konetta pitää nostaa vähintään 50 mm (pohjapalkin lisäksi), jotta vesilukko mahtuu paikalleen.



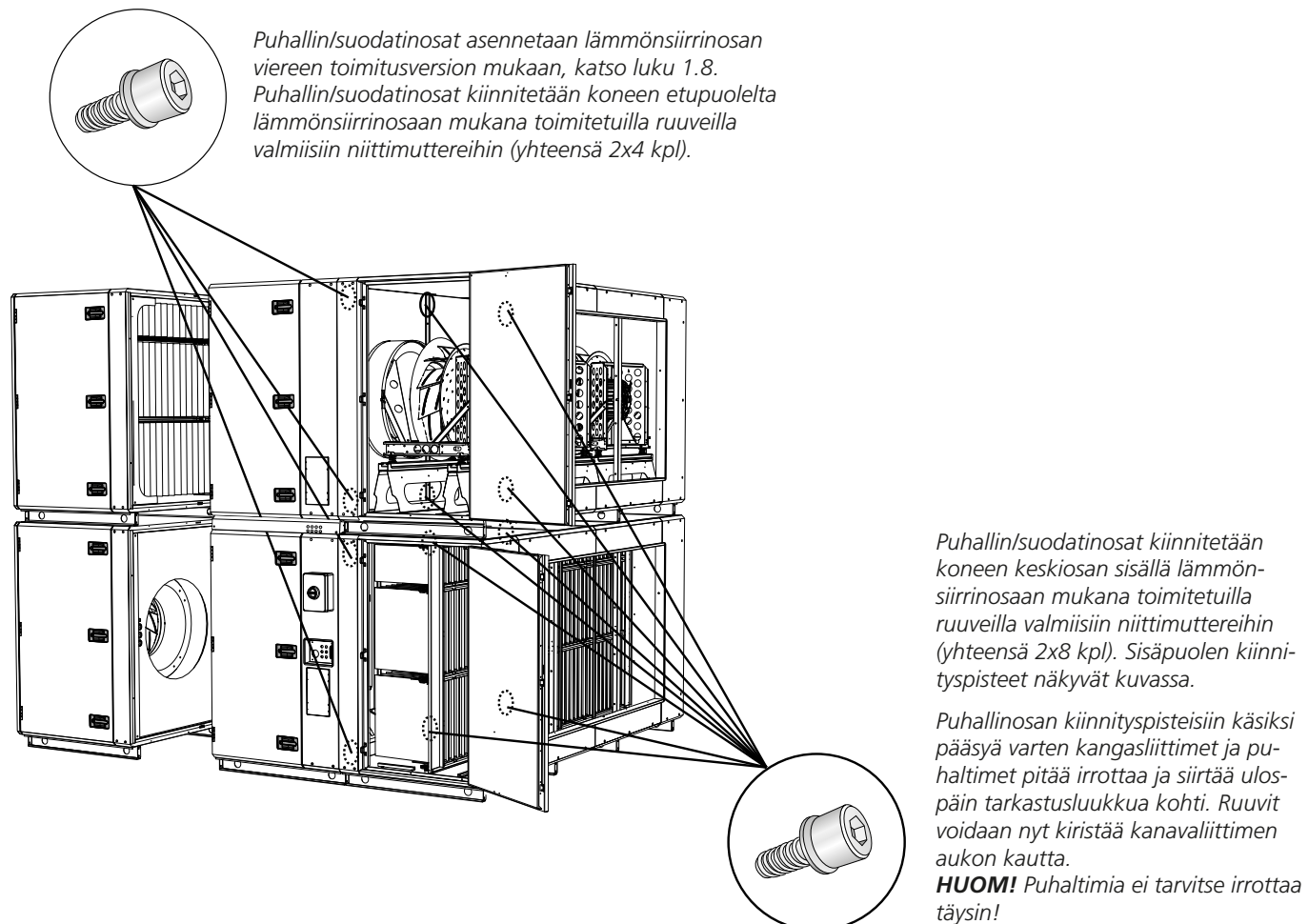
## 1.9 Laiteosien liittäminen

Luvun 1.10 kuvissa näkyy GOLD RX puhaltimen sijainnilla 2. Periaate on sama kaikissa muissa versioissa.

### 1.9.1 Puhallin-/suodatinosat

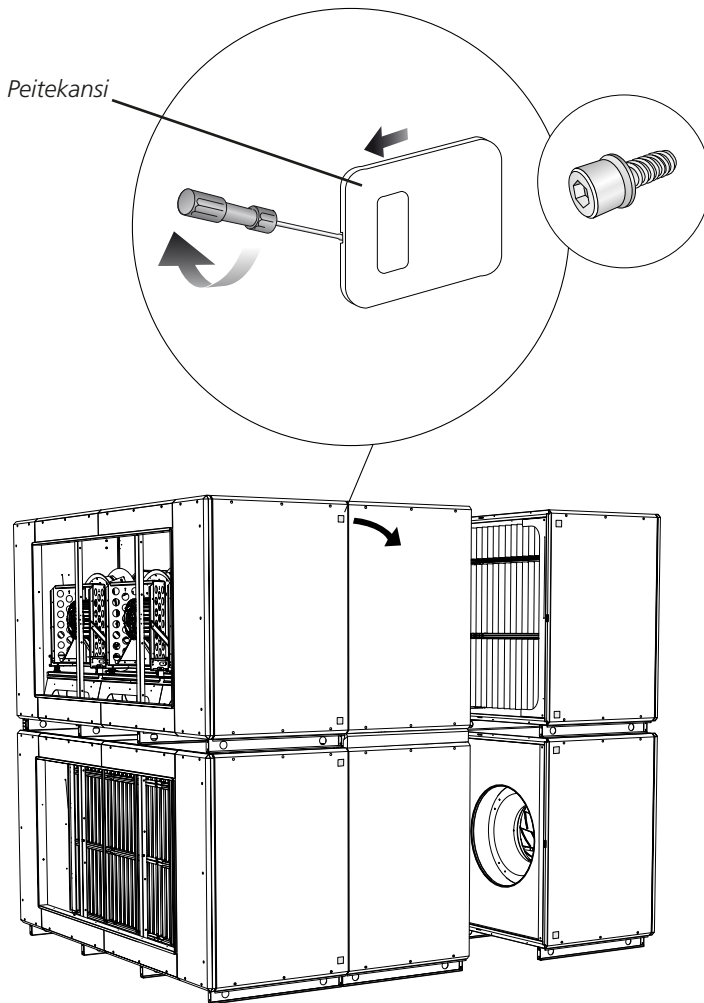


### 1.9.2 Kiinnitys, koneen etupuoli/keskiosa



### 1.9.3 Kiinnitys, koneen takapuoli

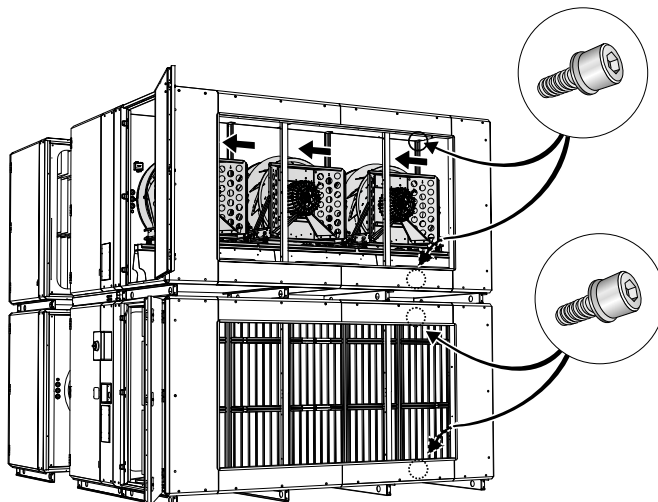
Kiinnitys koneen takapuolelle voi tapahtua kahdella tavalla: sisäpuolelta tai ulkopuolelta. Ulkopuolista kiinnitystä (vaihtoehto 1) kannattaa käyttää jos koneen takana on riittävästi tilaa, koska se on yksinkertaisempi. Ellei tilaa ole riittävästi, kiinnitä sisäpuolelta (vaihtoehto 2).



#### Vaihtoehto 1

*Kiinnitys ulkopuolelta*

*Irrota peitekansi ja peitekannen alla oleva eristys koneen takapuolelta. Puhallin-/suodatinosat kiinnitetään lämmönsiirrinosaan mukana toimitetuilla ruuveilla valmiisiin niittimuttereihin (yhteensä 2x4 kpl) Peitekansi ja eristys asennetaan paikalleen.*



#### Vaihtoehto 2

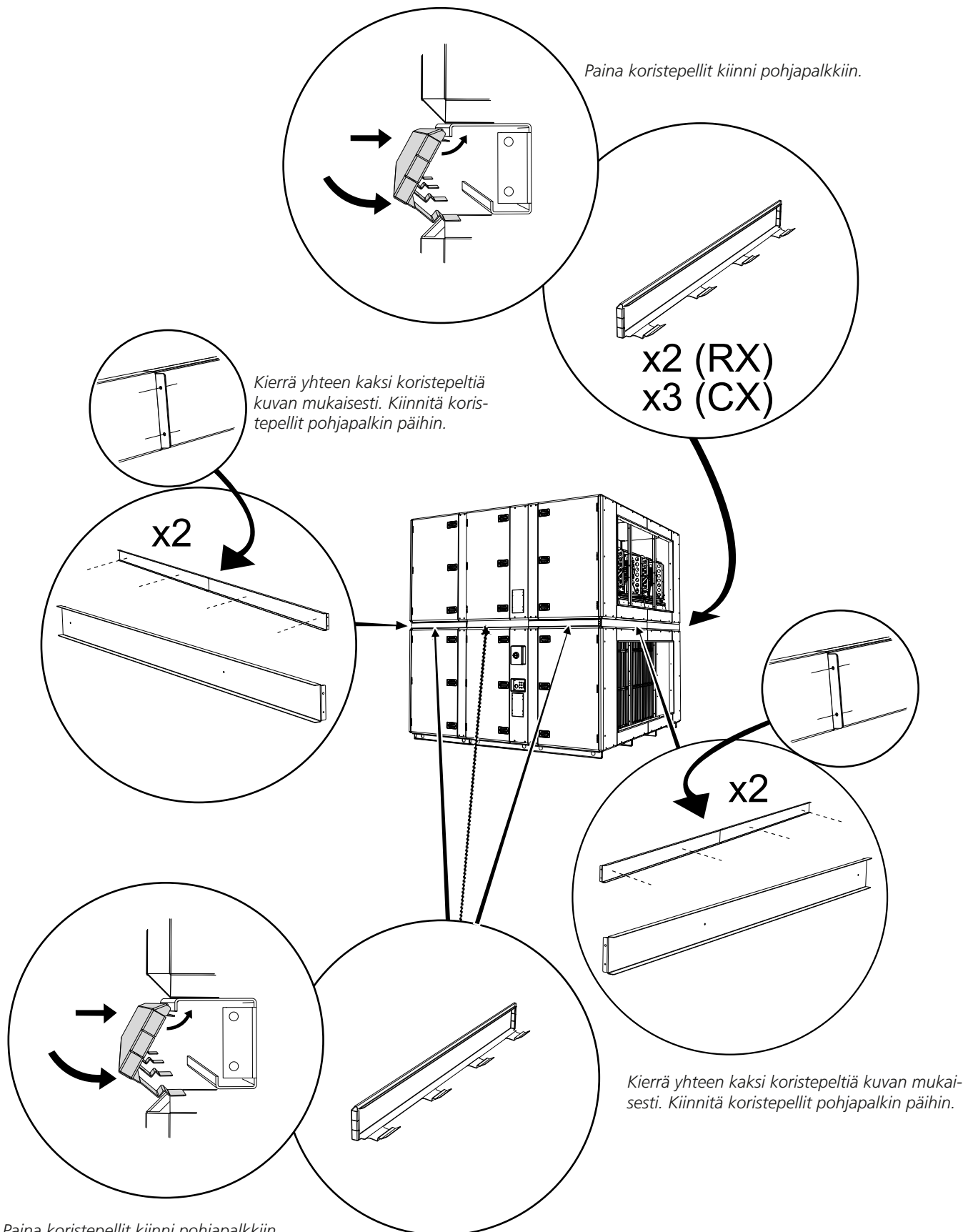
*Sisäosien asennus.*

*Puhallin-/suodatinosat kiinnitetään lämmönsiirrinosaan mukana toimitetuilla ruuveilla valmiisiin niittimuttereihin (yhteensä 2x4 kpl) Sisäpuolen kiinnityspisteet näkyvät kuvassa.*

*Puhallinosan kiinnityspisteisiin käsiksi pääsyä varten kangasliittimet ja puhaltimet pitää irrottaa ja siirtää ulospäin tarkastusluukkuun kohti. Ruuvit voidaan nyt kiristää kanavaliittimen aukon kautta.*

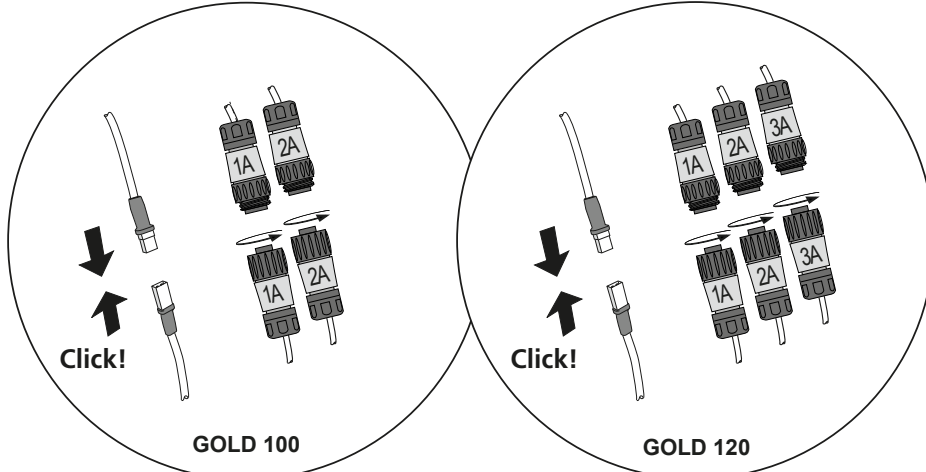
**HUOM!** Puhaltimia ei tarvitse irrottaa täysin!

1.9.4 Koristepellit



Paina koristepellit kiinni pohjapalkkiin.  
 GOLD CX: Koristepellit kaapeliläpivienneillä asennetaan lämmönsiirrinosaan.

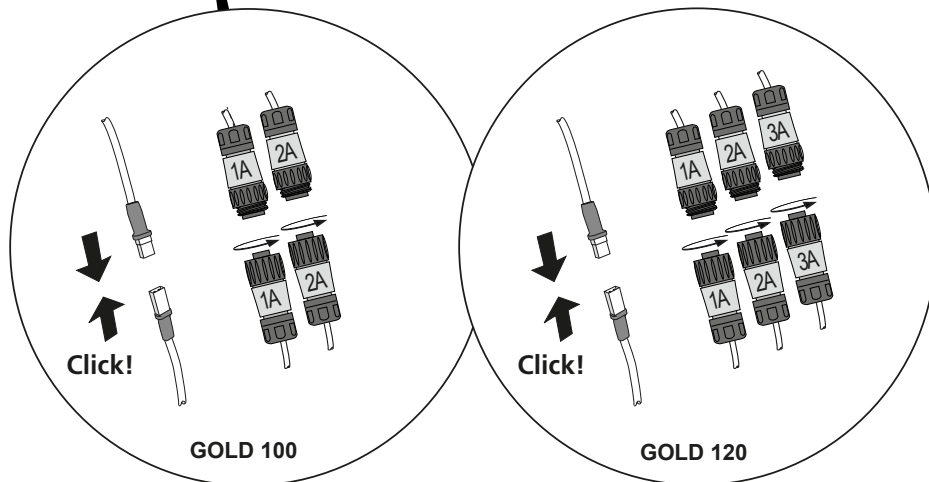
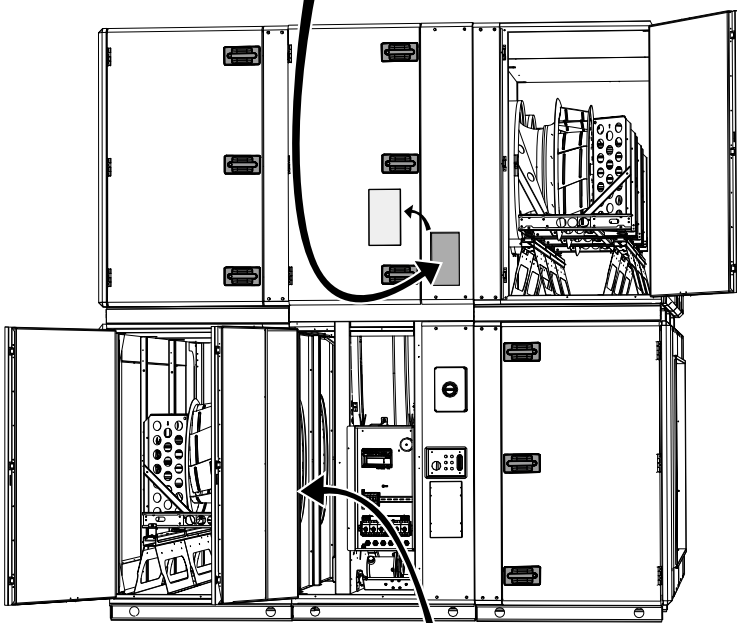
1.9.5 Pikaliittimet



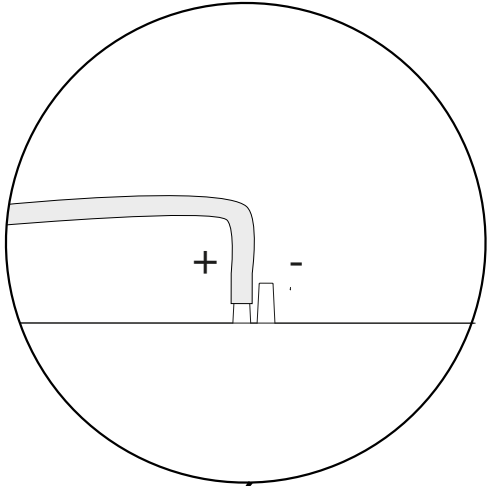
Kytke sähkökaapin ja puhaltimen väliset pikaliittimet.

Kuvassa näkyy GOLD RX puhaltimen sijainnilla 2.

Periaate on sama kaikissa muissa versioissa.

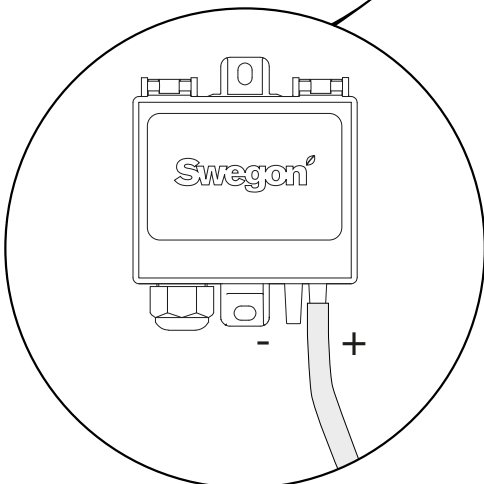
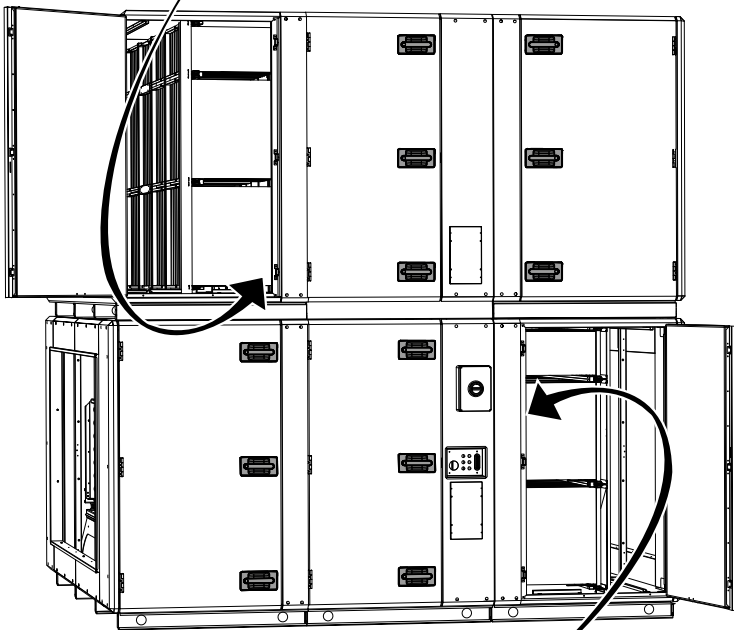


1.9.6 Paineletkujen liittäminen suodatinpaineantureihin



Liitä paineletku suodattimen alapuolella olevasta ilmaliittimestä liittimen kohtaan "+" kuvan mukaisesti. Paineletku on liitetty ilmaliittimeen (suodattimen alapuolelle) ja rullattu ylös puhaltimen/suodattimen sisään.

Kuvassa näkyy GOLD RX -puhaltimen sijoitus 2. Periaate on kuitenkin sama muille ilmanvaihtokoneille.



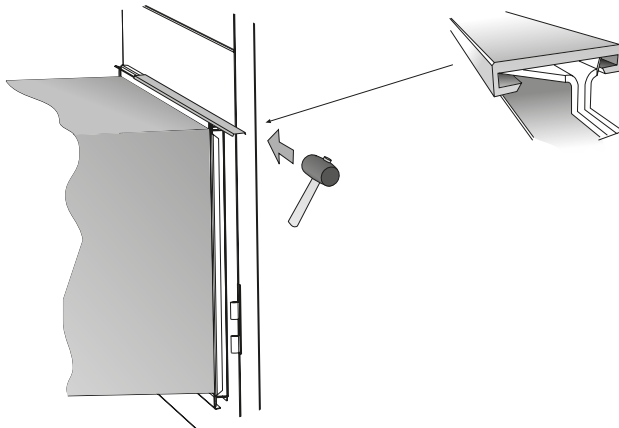
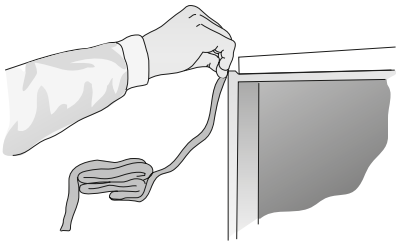
Liitä paineletku suodattimen alapuolella olevasta ilmaliittimestä suodattimen paineanturin +-liitännään kuvan mukaisesti. Paineletku on liitetty ilmaliittimeen (suodattimen alapuolelle) ja rullattu ylös puhaltimen/suodattimen sisään.

Kuvassa näkyy GOLD RX -puhaltimen sijoitus 2. Periaate on kuitenkin sama muille ilmanvaihtokoneille.

### 1.10 Kanavaliitännät

Koneessa on nelikulmaiset kanavaliitännät, joihin kanava lukitaan työntölistoilla.

Kanavat tulee eristää voimassa olevien määräysten ja alan normien mukaisesti.



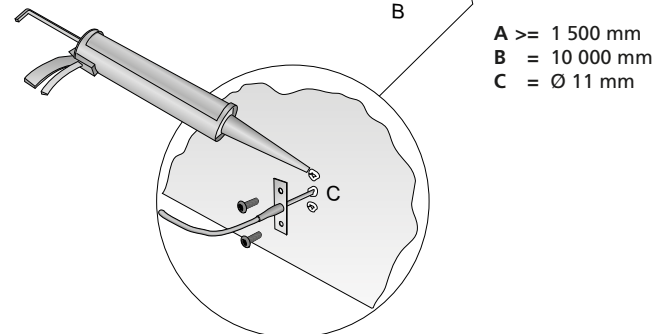
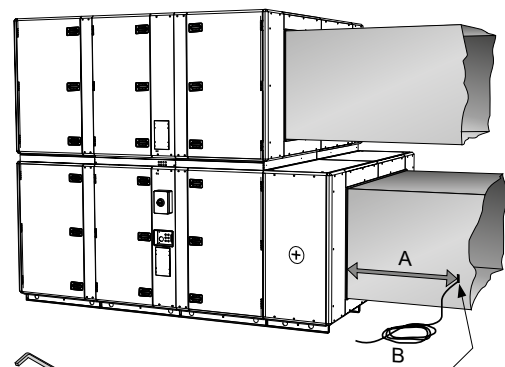
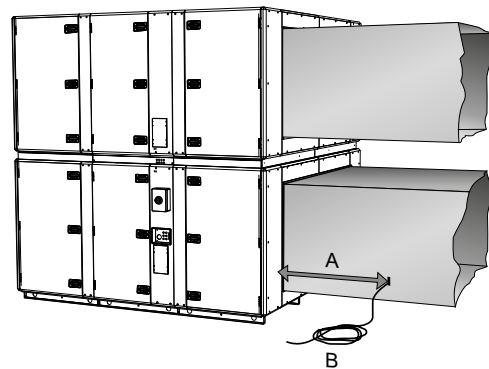
### 1.11 Tuloilma-anturin asennus

Tuloilman lämpötila-anturi asennetaan tuloilmakanavaan.

Anturi pitää sijoittaa vähintään 1,5 m etäisyydelle koneesta.

**HUOM!** Jos kone on varustettu lämmitys- ja/tai jäähdytyspatterilla, anturi pitää sijoittaa 1,5 m etäisyydelle näistä.

1. Mittaa ja merkitse anturin sijoituspaikka.
2. Poraava tuloilmakanavaan  $\varnothing$  11 mm reikä.
3. Levitä tiivistysmassaa reiän ympärille ja kiinnitä anturi kahdella itseporautuvalla ruuvilla.
4. Kytke anturi koneen ohjauskortissa olevaan pikaliittimeen, katso 1.14.



A  $\geq$  1 500 mm  
B = 10 000 mm  
C =  $\varnothing$  11 mm

**1.12 Sähkökytkennät, tiedonsiirtokaapelit (vain GOLD CX)**

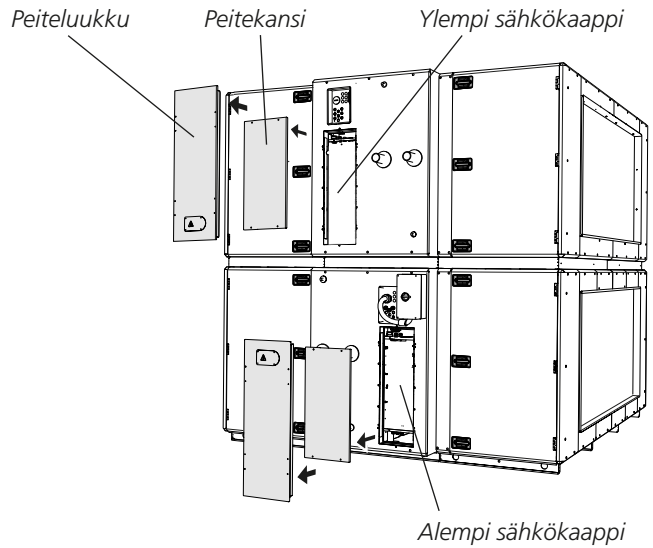
Sähkökytkennän saa tehdä valtuutettu sähköasentaja voimassa olevien säännösten mukaisesti.

Irrota peiteluukut ja peitekannet sähkökaappien edestä.

Sähkökaapissa, ilman ohjauksikköä, (poistoilma) on asennettu kaapelisovitin ja yksi asentamaton kaapelisovitin.

Asentamaton kaapelisovitin asennetaan ohjauksikköllä varustetun sähkökaapin (tuloilma) DIN-kiskoon.

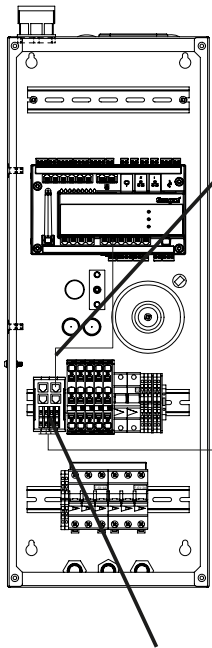
Kytke tiedonsiirtokaapelit, katso alla. Käytä koneen kaapeliläpivientejä ja kiinnitä kaapeli turvallisesti



Sähkökaappi ohjauksikköllä (tuloilma)

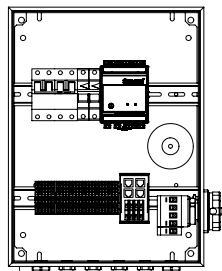
Kojerasia 809535, putkiliitäntäyksikkö (lisävaruste, katso erillinen asennusohje)

Sähkökaappi ilman ohjauksikköä (poistoilma)



Mukana toimitettu väyläkaapeli liitetään kaapelisovittimen väyläliittimen ja ohjauksikkön väyläliittimen COM6-11 välille.

A



Virransyöttö

B

Kaapelisovitin sähkökaappiin, jossa on ohjauksikkö. Toimitetaan irrallisena sähkökaapissa, ilman ohjauksikköä.

Kierretty parikaapeli A min. 4x0,5 mm<sup>2</sup>, maks. 100 metriä (ei sisälly toimitukseen).

Kaapelisovittimien välinen kaapeli kytketään aina liittimien välille, ts. liittimestä 1 liittimeen 1 jne.

Kierretty parikaapeli B min. 4x0,5 mm<sup>2</sup>, maks. 100 metriä (ei sisälly toimitukseen).

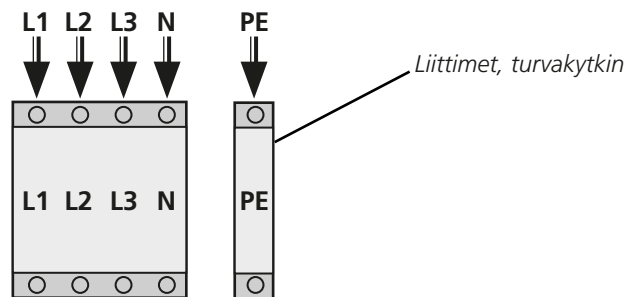
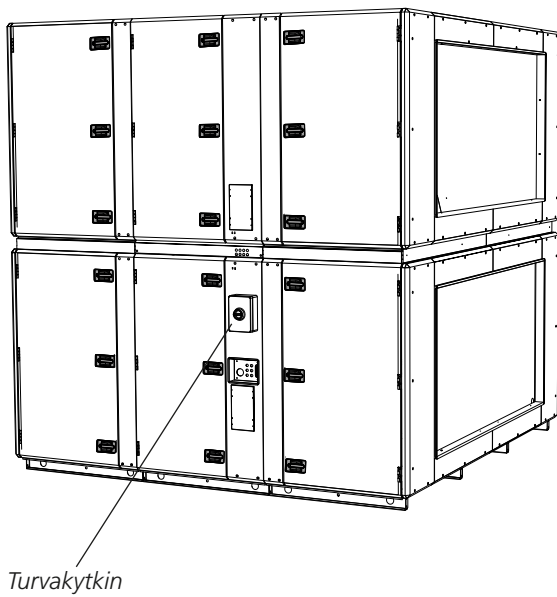
Tiedonsiirtokaapeli B voidaan kytkeä myös ohjauksikköllä varustetun sähkökaapin kaapelisovittimeen, jos putkiliitäntäyksikköä TBXZ-5-42 (lisävaruste, sisältyy kojerasiaan 809535) ei ole valittu tai jos se helpottaa asennusta. Kaapelisovittimien välinen kaapeli kytketään aina liittimien välille, ts. liittimestä 1 liittimeen 1 jne.

### 1.13 Sähköliitäntä

Sähkökytkennän saa tehdä valtuutettu sähköasentaja voimassa olevien säännösten mukaisesti.

#### 1.13.1 GOLD RX

Syöttöjännite kytketään koneen ulkoiseen turvakytkimeen. Turvakytkimen liittimiin käsiksi pääsyä varten turvakytkimen peitekansi pitää irrottaa.



3-vaihe, 5-johtiminen, 400V -10/+15%, 50/60 Hz.

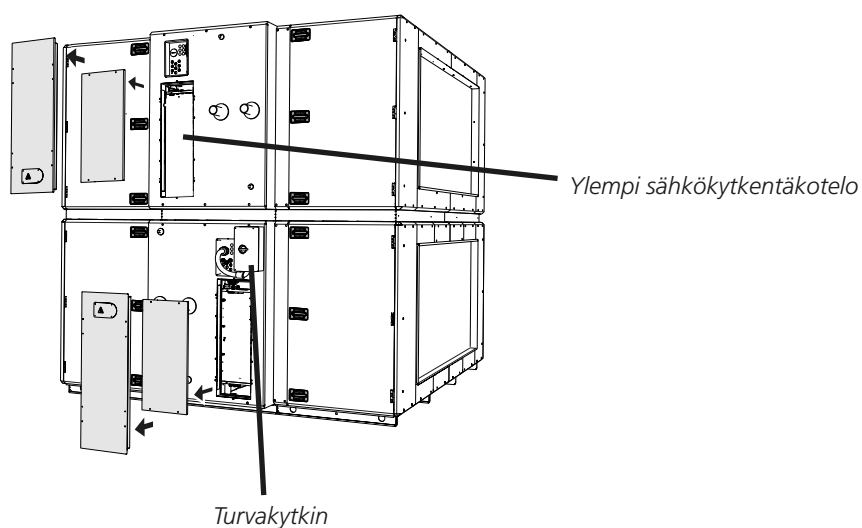
Varokekoot, katso Käyttö- ja hoito-ohje

## 1.13.2 GOLD CX

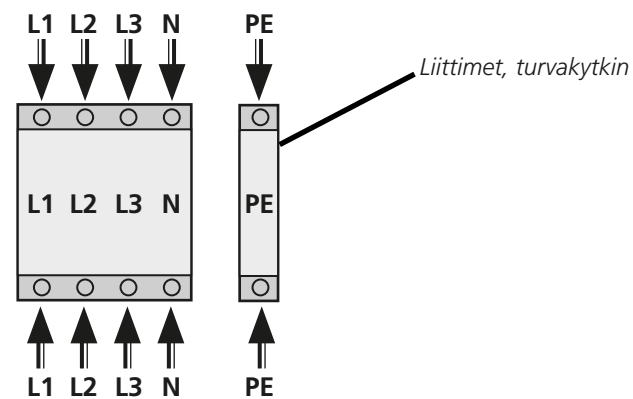
**!** **HUOM!** Varmista, että kohta 1.12 on suoritettu ennen jännitteensyötön kytkemistä (vain GOLD CX). Tapaturmavaara!

Ylemmässä sähkökytkentäkotelossa olevasta virtalähteestä lähtevä kaapeli (letkussa) on liitettävä turvakytkimeen, ks. alla olevat piirroset. Tämän jälkeen kaapeli kiinnitetään valmiiksi asennettuihin letkunkiinnittimiin.

Syöttöjännite kytketään koneen ulkoiseen turvakytkimeen. Turvakytkimen liittimiin käsiksi pääsyä varten turvakytkimen peitekansi pitää irrottaa.



### Jännitteensyöttö



Kytkeä ylemmän sähkökaapin jänniteliittimiin

3-vaihe, 5-johtiminen, 400V -10/+15%, 50/60 Hz.

Varokekoot, katso Käyttö- ja hoito-ohje

## 1,14 Ulkoisten kaapeleiden liittäminen

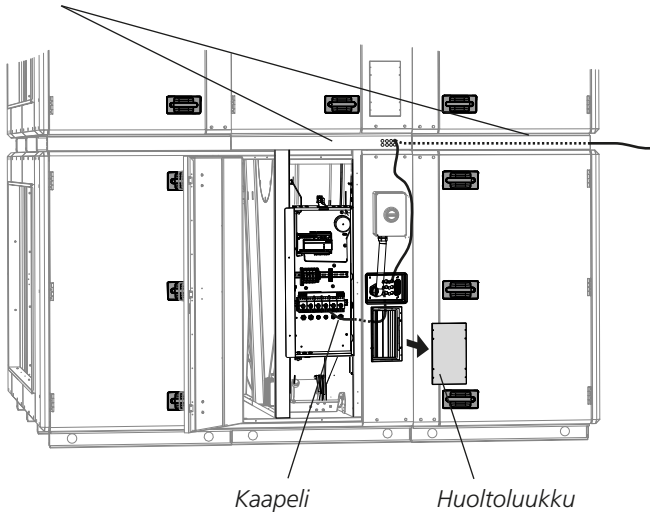
### 1.14.1 GOLD RX

Avaa tarkastusluukku lämmönsiirtimen edestä niin, että pääset käsiksi ohjauksyksikköön.

Koristepeltiä voi käyttää ulkoisten kaapelien kaapelikouruna. Irrota koristepellit ja käännä sivuun sopiva määrä kielekkeitä koristepeltien päissä. Pujota sitten kaapeli lämmönsiirinosan koristepellin kaapeliläpivientien läpi. Asenna koristepellit. Vedä kaapelit edelleen sähkökaapin luo lämmönsiirinosan sähkökaapin edessä olevan kumiläpiviennin läpi. Irrota huoltoluukku kaapelien asennuksen helpottamiseksi. Katso kaavio.

**HUOM!** Koneen ulkopuolella ulkoiset tiedonsiirtokaapelit pitää asentaa vähintään 100 mm etäisyydelle virtakaapeleista.

Koristepelti



### 1.14.2 GOLD CX

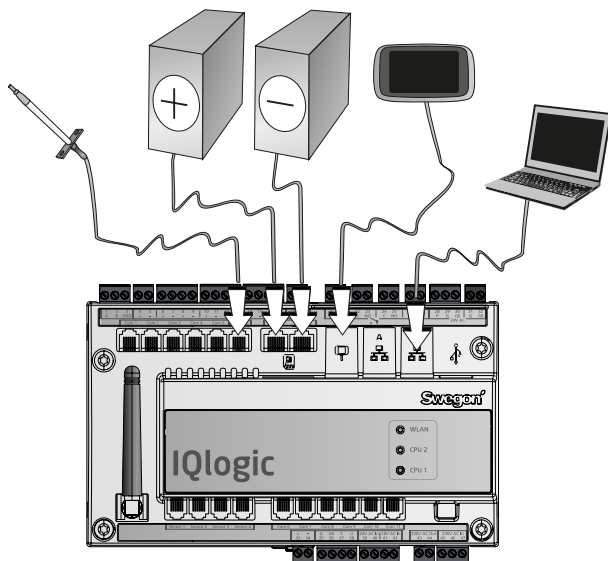
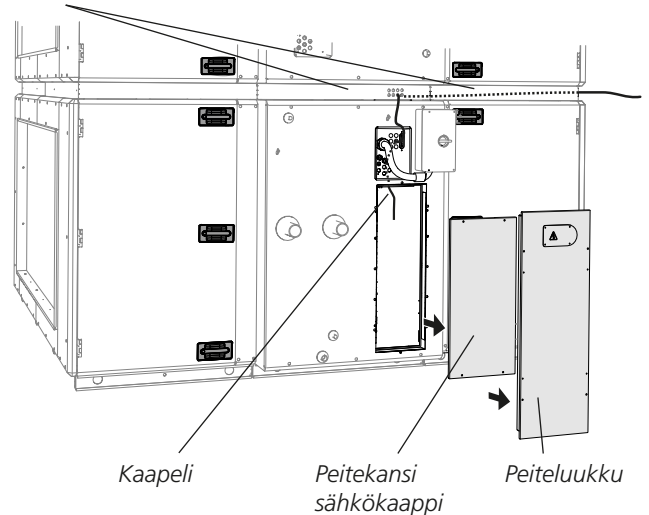
Irrota patterilämmönsiirtimen alaosan tai yläosan (versiosta riippuen) peiteluukku ja sähkökaapin kansi, jotta pääset käsiksi ohjauksyksikköön.

Jos ohjauksyksikkö on alemmassa sähkökaapissa, koristepeltiä voi käyttää ulkoisten kaapelien kaapelikouruna. Irrota koristepellit ja käännä sivuun sopiva määrä kielekkeitä koristepeltien päissä. Pujota sitten kaapeli lämmönsiirinosan koristepellin kaapeliläpivientien läpi. Asenna koristepellit.

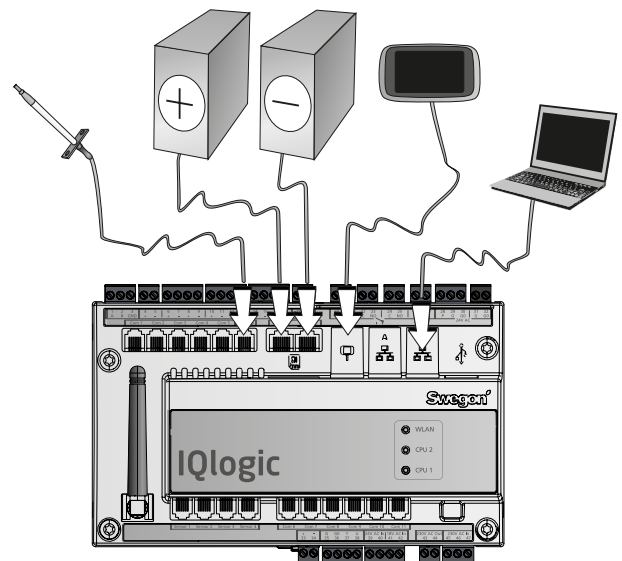
Vedä kaapelit edelleen sähkökaapin luo lämmönsiirinosan sähkökaapin yläpuolella olevan kumiläpiviennin läpi.

**HUOM!** Koneen ulkopuolella ulkoiset tiedonsiirtokaapelit pitää asentaa vähintään 100 mm etäisyydelle virtakaapeleista.

Koristepelti



Sähkörasian ohjaukortti



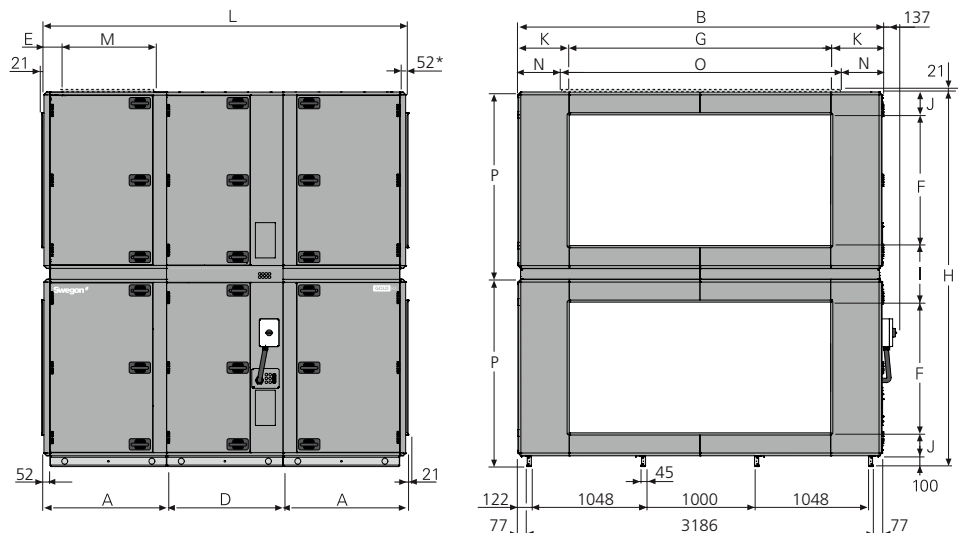
Sähkökaapin ohjaukortti

## 1.15 Liitântäsarjan asennus (vain GOLD CX)

Liitântäsarjan asennus on selostettu liitântäsarjan TBLZ-42 ohjeissa

## 2. Mitat

### 2.1 GOLD RX 100/120



\* Eristetyllä kotelolla varustettujen kanavatarvikkeiden yhteydessä kone toimitetaan ilman liitântäpäätä. Tilauksesta kone on saatavana myös Full Face -liitântäpäädellä (lisävaruste).

Koko	A	B	D	E	F	G	H	I	J	K	L	M	N	O	P	Paino, kg
100	1122	3340	1070	187	1200	2400	3440	520	210	470	3314	800	420	2500	1720	3333-3761
120	1122	3340	1070	187	1200	2400	3440	520	210	470	3314	800	420	2500	1720	3533-3979

### Osapainot

#### Suodatinosa

GOLD 100/120: 402-540 kg/kpl

#### Puhallinosa

GOLD 100: 644-720kg/kpl

GOLD 120: 744-829 kg/kpl

#### Lämmönsiirrinosa, asennettu

GOLD 100/120: 1241 kg.

#### Lämmönsiirrinosa, jaettuna kahteen kotelo-osaan ja roottoriin

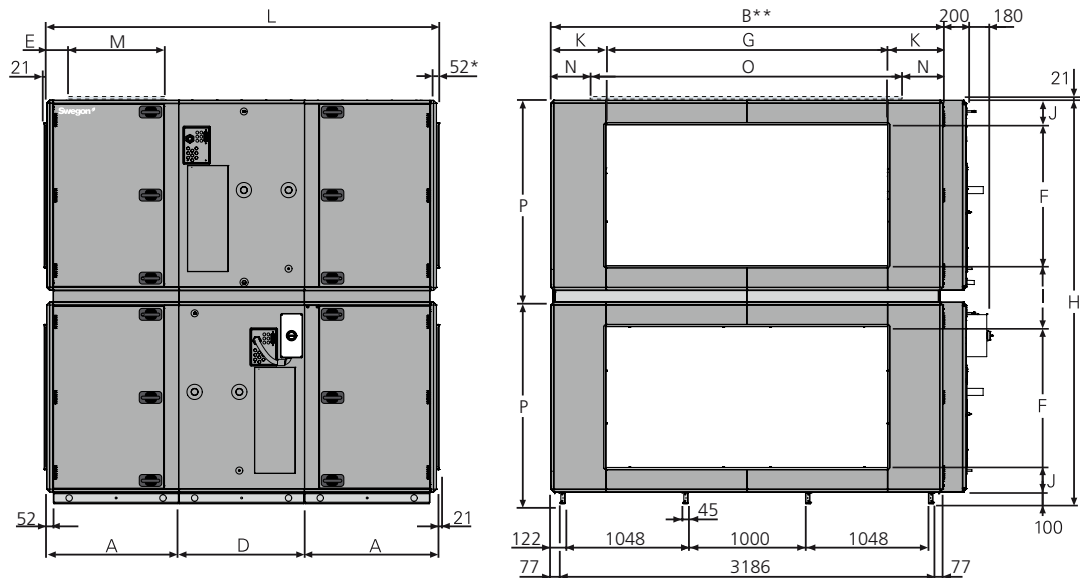
Kotelon alaosa = 513 kg

Kotelon yläosa = 300 kg

Roottori = 428 kg

Kuljetusalusta = 190 kg

## 2.2 GOLD CX 100/120



\* Eristetyllä kotelolla varustettujen kanavatarvikkeiden yhteydessä kone toimitetaan ilman liitäntäpäätä. Tilauksesta kone on saatavana myös Full Face -liitäntäpäädellä (lisävaruste).

\*\* Keskiosan kotelon leveys =  $B + 200$  mm.

Koko	A	B	D	E	F	G	H	I	J	K	L	M	N	O	P	Paino, kg
100	1122	3340	1070	187	1200	2400	3440	520	210	470	3314	800	420	2500	1720	4294-4772
120	1122	3340	1070	187	1200	2400	3440	520	210	470	3314	800	420	2500	1720	4494-4990

### Osapainot

#### Suodatinosa

GOLD 100/120: 402-540 kg/kpl

#### Puhallinosa

GOLD 100: 644-720 kg/kpl

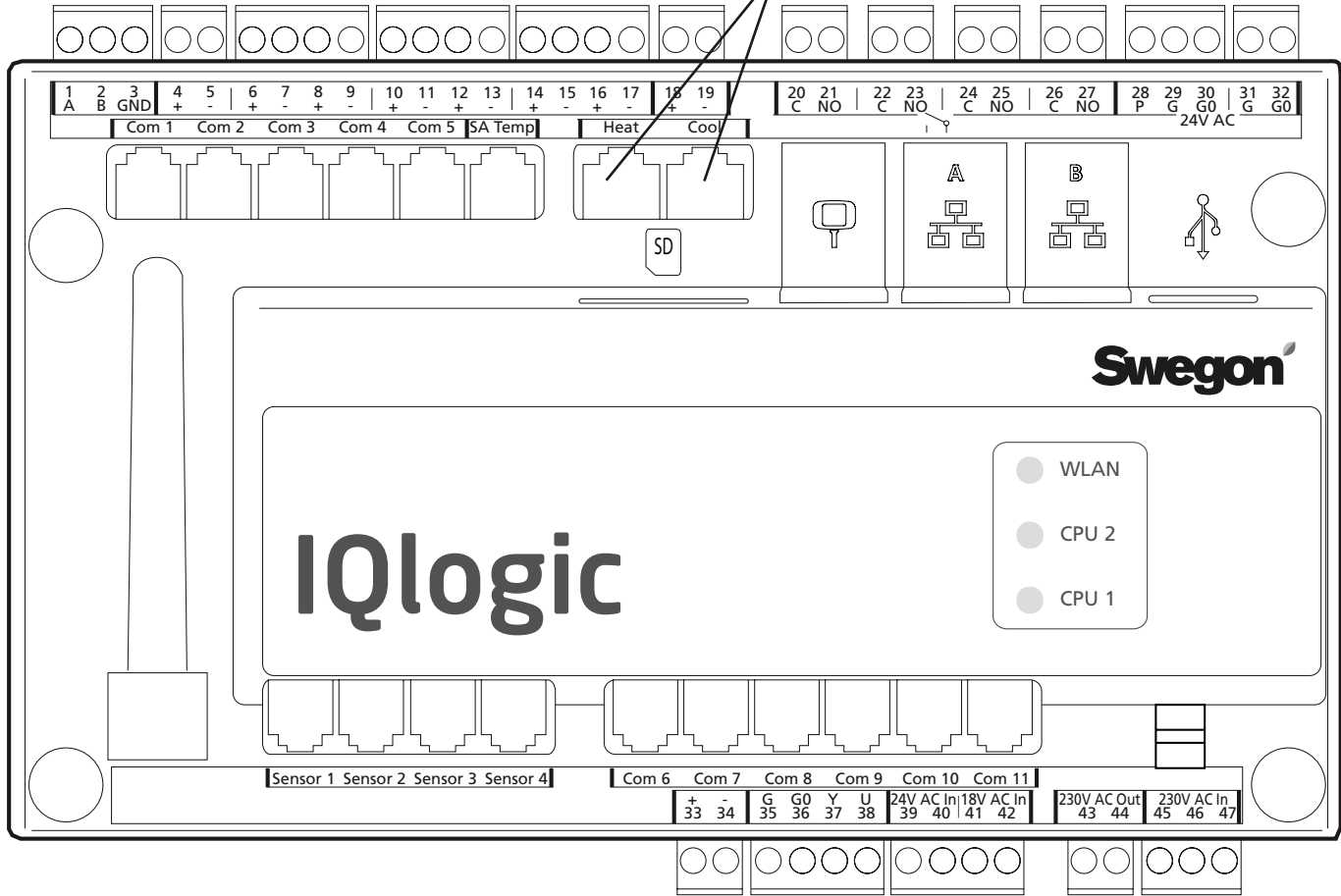
GOLD 120: 744-829 kg/kpl

#### Lämmönsiirrinosa

GOLD 100/120: 1101-1126 kg/kpl

### 3. Liittimien selostus, ohjausyksikkö

Kunkin liittännän suurin sallittu kuormitus on 16 VA.



Digitaaliset tulot, liittimet 4-17, ovat pienjännitetuloja. Analogisten tulojen, liittimet 18-19, tuloimpedanssi on 66 kΩ.

Liitin	Toiminto	Huomaus
1,2,3	Liittimet EIA-485-verkolle	1 = tiedonsiirtoliitäntä A/RT+, 2 = tiedonsiirtoliitäntä B/RT-, 3 = GND/COM.
4,5	Ulkoisen pysäytys	Koneen pysäytys katkaisevalla koskettimella. Sillattu toimitettaessa. Piirin katkaisu pysäyttää koneen.
6,7	Ulkoisen palo-/savutoiminto 1	Ulkoisen palo-/savutoiminto. Sillattu toimitettaessa. Kun piiri katkeaa, toiminto ja hälytys laukeavat.
8,9	Ulkoisen palo-/savutoiminto 2	Ulkoisen palo-/savutoiminto. Sillattu toimitettaessa. Kun piiri katkeaa, toiminto ja hälytys laukeavat.
10,11	Ulkoisen hälytys 1	Ulkoisen kosketintoiminto. Valittavana sulkeva/katkaiseva.
12,13	Ulkoisen hälytys 2	Ulkoisen kosketintoiminto. Valittavana sulkeva/katkaiseva.
14,15	Ulkoisen pieni ilmavirta	Ulkoisen kosketintoiminto. Ohjaa kytinkellon pysähdyksistä pieneen ilmavirtaan.
16,17	Ulkoisen iso ilmavirta	Ulkoisen kosketintoiminto. Ohjaa kytinkellon pysähdyksistä tai pienestä ilmavirrasta isoon ilmavirtaan.
18,19	Tarveohjaus	0-10 VDC tulo. Tulosignaali vaikuttaa tulo/poistoilmavirran asetusarvoon tarveohjauksen yhteydessä. Anturien kytkemiseen, esim. CO <sub>2</sub> , CO ja CAC (VOC)
20,21	Lämmitysveden kiertovesipumppu	Vapaa kosketin, maks. 5 A/AC1, 2 A/AC3, 250 VAC. Sulkeutuu lämmöntarpeen yhteydessä.
22,23	Jäähdytysveden kiertovesipumppu tai jäähdytys on/off 1-portainen	Vapaa kosketin, maks. 5 A/AC1, 2 A/AC3, 250 VAC. Sulkeutuu jäähdytystarpeen yhteydessä.
24,25	Jäähdytys on/off, 2-portainen	Vapaa kosketin, maks. 5 A/AC1, 2 A/AC3, 250 VAC. Sulkeutuu jäähdytystarpeen yhteydessä.
26,27	Toimintatavan ilmaisu	Vapaa kosketin, maks. 5 A/AC1, 2 A/AC3, 250 VAC. Sulkeutuu käynnin yhteydessä.
28,29,30	Peltiohjaus	24 VAC. 28= ohjattu 24 VAC (G), 29= 24 VAC (G), 30= 24 VAC (G0).
31,32	Ohjausjännite <sup>1)</sup>	Ohjausjännite 24 VAC. Liittimien 31-32 yhteenlaskettu maksimikuorma on 16 VA. Katkaistaan turvakytkimellä.
33,34	Vertailujännite	10 VDC tulo. Suurin kuorma on 8 mA.
35,36,37,38	Kiertoilmapellin ohjaus	Kiertoilmapellin suurin kuormitus on 2 mA 10 VDC jännitteellä. 35= 24 VAC (G), 36= 24 VAC (G0), 37= ohjaussignaali 0-10 VDC, 38= välityssignaali 0-10 VDC.

Liittimien 31-32, Heat/Cool-lähtöjen ja peltilähdön (liittimet 28-30) suurin sallittu yhteiskuormitus on 50 VA.

<sup>1)</sup> GOLD 100/120: Jos tarvittava kuormankestävyys on yli 16 VA, käytä liittimiä 201 (G) ja 202 (G0). Liittimien 201-202 yhteenlaskettu maksimikuorma on 48 VA.