

GOLD

Luftbehandlingsaggregat

Installationsvejledning

GOLD RX/CX version G, størrelse 100/120



Dokumentets originalsprog er svensk

Indhold

1. Installation.....	3
1.1 Generelt.....	3
1.2 Indtransport.....	3
1.3 Vedlagte dele.....	3
1.3.1 Håndterminal.....	3
1.3.2 Tilluftføler.....	3
1.3.3 Dokumentlomme.....	3
1.4 Placering.....	3
1.5 Leveringsmåde.....	3
1.5.1 GOLD RX.....	3
1.5.2 GOLD CX.....	3
1.6 Løft.....	4
1.6.1 Med gaffeltruck.....	4
1.6.2 Med kran.....	4
1.6.2.1 Hele enheder.....	4
1.6.2.2 Varmevekslerdel leveret delt i to kabinetdele og rotor (kun GOLD RX).....	5
1.7 Eventuel montering af varmevekslerdel (kun GOLD RX).....	7
1.7.1 Alt. 1.....	7
1.7.2 Alt. 2.....	11
1.7.3 Fælles for Alt. 1 og Alt. 2.....	15
1.7.3.1 Justering af rotorens hældning.....	15
1.7.3.2 Tætningsplader/renblæsningsenhed.....	16
1.7.3.3 Trykrulle.....	16
1.7.3.4 Galontætning.....	16
1.7.3.5 Tætning.....	17
1.7.3.6 Pynteplader.....	18
1.8 Udførelse og ventilatorplacering.....	19
1.8.1 GOLD RX.....	19
1.8.2 GOLD CX.....	19
1.9 Sammenkobling af aggregatsektioner.....	20
1.9.1 Ventilator-/filtersektioner.....	20
1.9.2 Fastgørelse, aggregatets forside/midterparti.....	20
1.9.3 Fastgørelse, aggregatets bagside.....	21
1.9.4 Pynteplader.....	22
1.9.5 Elektriske lynkoblinger.....	23
1.9.6 Tilslutning af luftslange til filtertrykføler.....	24
1.10 Kanaltilslutning.....	25
1.11 Montering af tilluftføler.....	25
1.12 Elektrisk tilslutning, kommunikationskabler (kun GOLD CX).....	26
1.13 Strømtilslutning.....	27
1.13.1 GOLD RX.....	27
1.13.2 GOLD CX.....	28
1.14 Tilslutning af eksterne kabler.....	29
1.14.1 GOLD RX.....	29
1.14.2 GOLD CX.....	29
1.15 Montering af shuntarrangement (kun GOLD CX).....	30
2. Dimensioner.....	30
2.1 GOLD RX 100/120.....	30
2.2 GOLD CX 100/120.....	31
3. Forklaring til klemmer, styreenhed.....	32

1. Installation

1.1 Generelt

Før arbejdet med aggregatet påbegyndes, bør alt involveret personale sætte sig ind i denne installationsvejledning. Skader på aggregatet eller dele af det, som skyldes forkert håndtering fra købers eller installatørens side, er ikke omfattet af garantien, hvis denne installationsvejledning ikke er overholdt.

Der sidder typeskilte på aggregatets inspektionsside og i aggregatets el-boks. Benyt informationen på typeskiltet ved al kontakt med Swegon.

Aggregatet leveres emballeret.

Eventuelt bestilt tilbehør medfølger separat.

1.2 Indtransport

Inden en eventuel transportpalle/transportvogn fjernes, bør det overvejes, om der skal ske yderligere indtransport til monteringsstedet.

1.3 Vedlagte dele

Vedlagte dele som f.eks. håndterminal, pynteplader, justeringsplader, skruer, tilluftføler og dokumentlomme leveres i aggregatet.

1.3.1 Håndterminal

Håndterminalen er forsynet med 3 m kabel og lynkobling. Se afsnit 1.14 vedr. elektrisk tilslutning. Til håndterminalen medfølger en holder til vægmontering. Holderen monteres på aggregatets yderside (ikke udendørs) eller andet passende sted. Forlænger kabel (8 m) findes som tilbehør.

1.3.2 Tilluftføler

Føleren er forsynet med 10 m kabel og lynkobling. Se afsnit 1.11. vedr. montering. Se afsnit 1.14 vedr. elektrisk tilslutning.

1.3.3 Dokumentlomme

Dokumentlommen monteres på aggregatets yderside eller andet passende sted.

1.4 Placering

Aggregatet skal monteres vandret på et plant og fast underlag, og underlaget skal være konstrueret til at kunne bære aggregatets vægt.

Ved opstilling af aggregatet samt tilslutning af rør og elkabler skal det sikres, at inspektionsdørene kan åbnes frit, og at indre funktionsdele, såsom filterkassetter og ventilatorindsatser, kan tages ud i det ønskede omfang.

Nødvendig inspektionsplads

Der skal være 1.000 mm frirum foran aggregatet, så inspektionsdørene kan åbnes.

1.5 Leveringsmåde

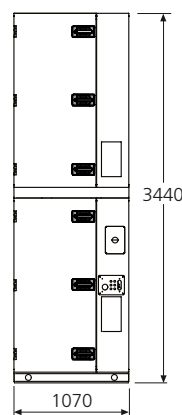
1.5.1 GOLD RX

GOLD RX 120 leveres normalt i fem separate enheder: to ventilatordele, to filterdele og en varmevekslerdel.

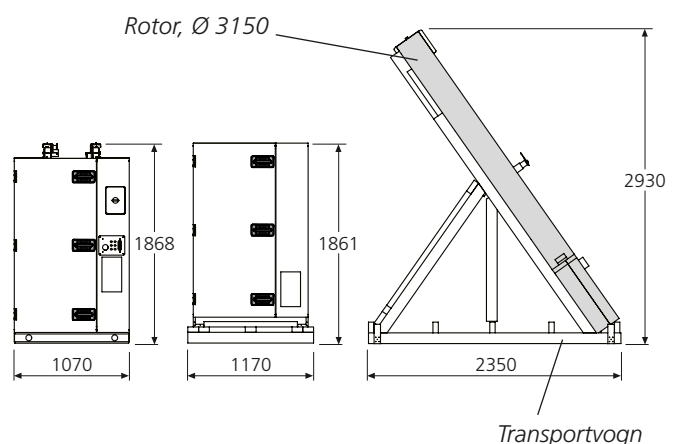
Varmevekslerdelen kan også leveres delt i to kabinetdele og rotor, hvor rotor leveres vippet på skrå i en transportvogn (transporthøjde=2930 mm, mindste transportbredde 2350 mm). Se 1.7 for montering.

For øvrige mål og vægte, se afsnit 2.1.

Varmevekslerdelen leveret som separat enhed



Varmevekslerdelen leveret delt i to kabinetdele og rotor



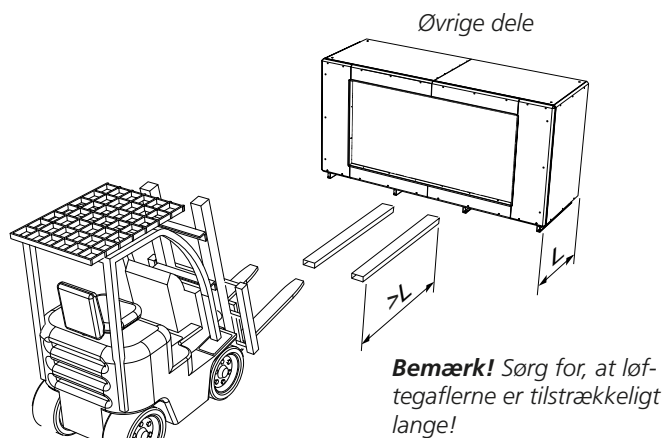
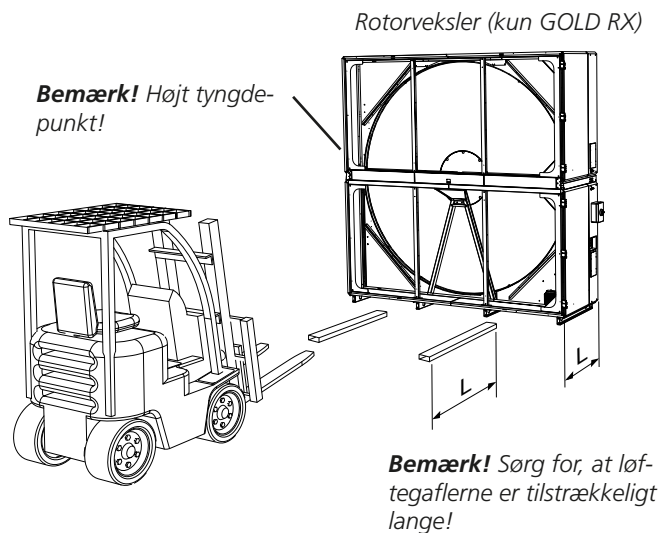
1.5.2 GOLD CX

GOLD CX 120 leveres i seks separate enheder: to ventilatordele, to filterdele og to genvindingsfladedele.

For mål og vægt, se afsnit 2.2.

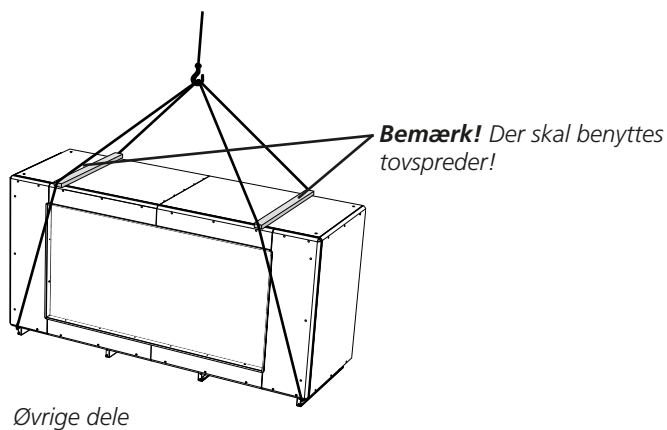
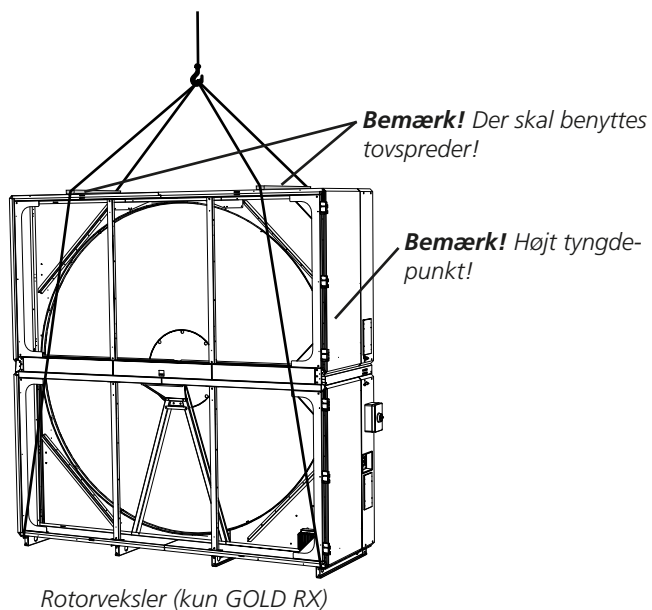
1.6 Løft

1.6.1 Med gaffeltruck

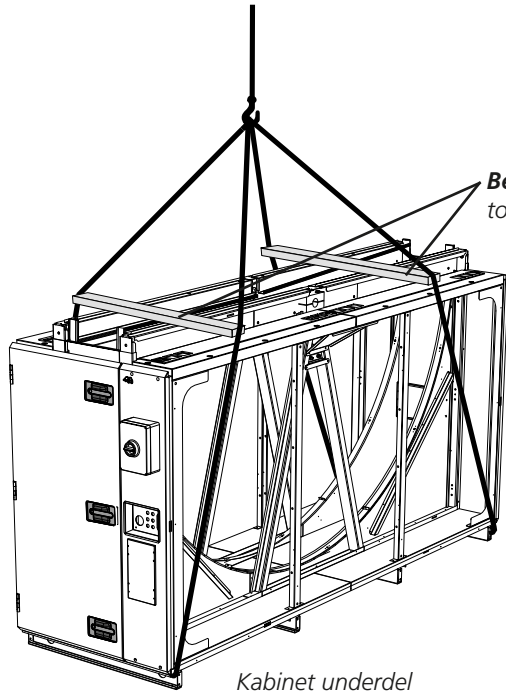


1.6.2 Med kran

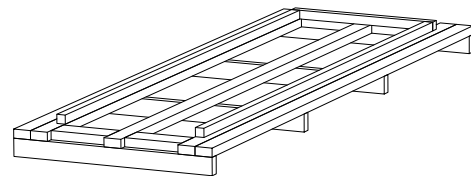
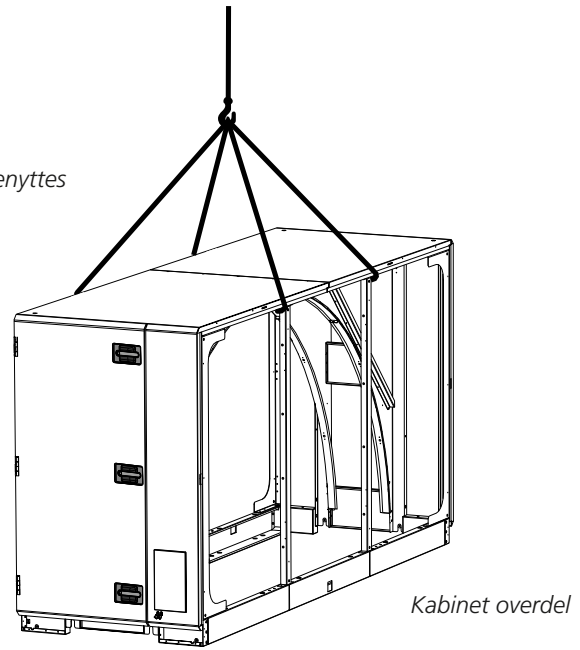
1.6.2.1 Hele enheder

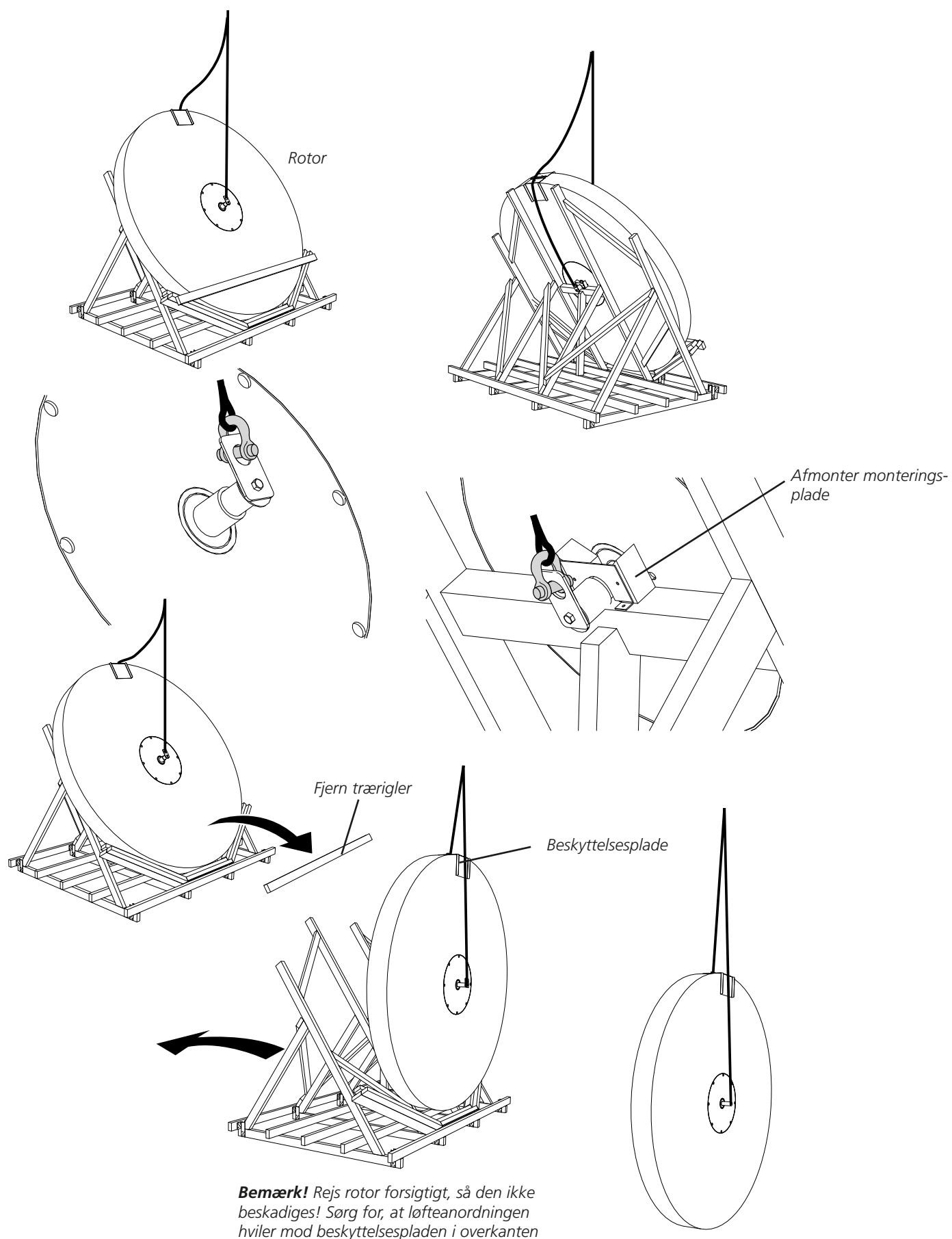


1.6.2.2 Varmevekslerdel leveret delt i to kabinetdele og rotor (kun GOLD RX)



Bemærk! Der skal benyttes tovspreder!



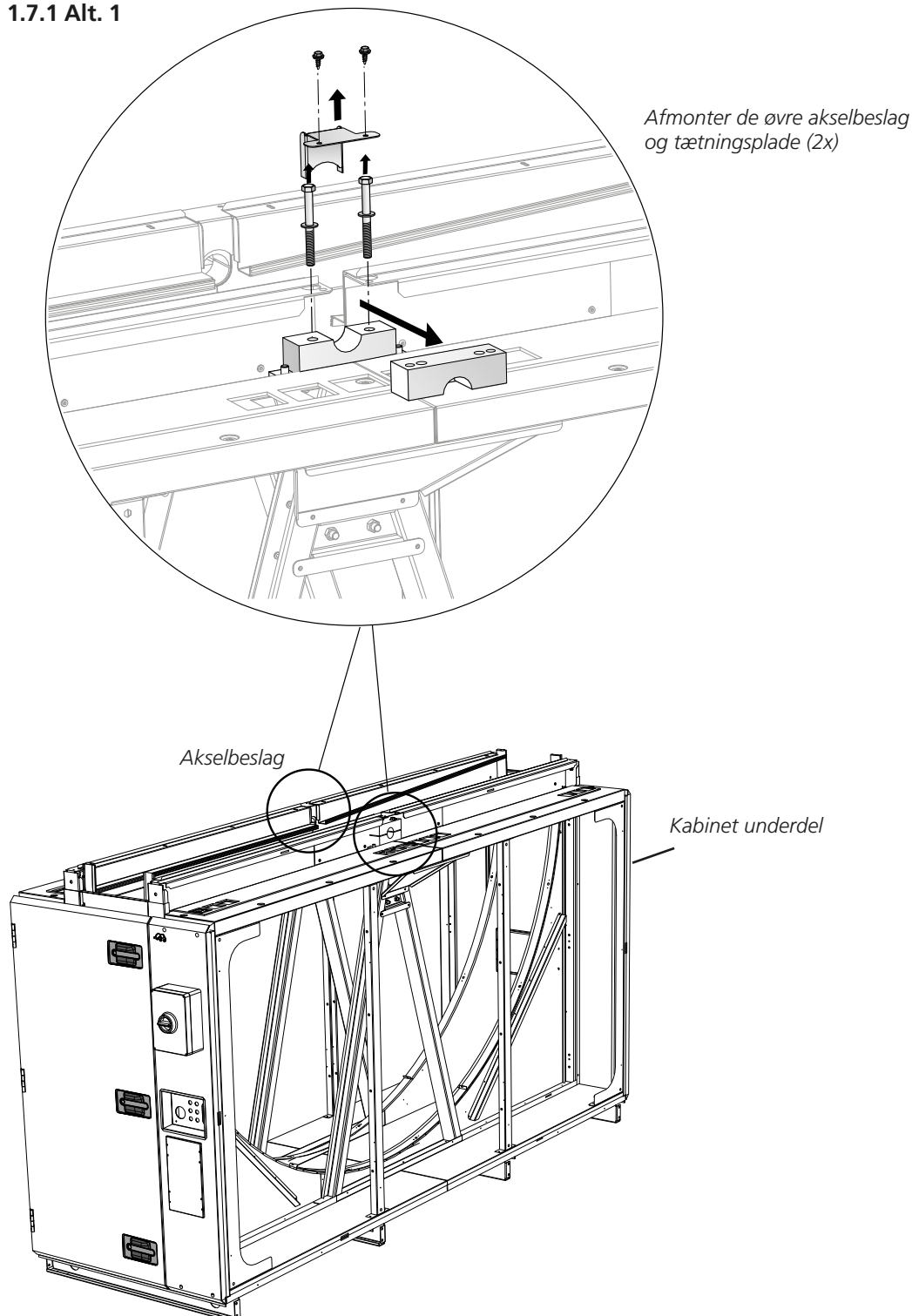


1.7 Eventuel montering af varmevekslerdel (kun GOLD RX)

Hvis varmevekslerdelen leveres i flere dele, skal disse samles. Dette kan foretages på to måder. Alternativ 1 kan benyttes, hvis der er tilstrækkelig plads opad, eftersom dette alternativ er lettere. Hvis der ikke er tilstrækkelig plads opad, skal alternativ 2 benyttes.

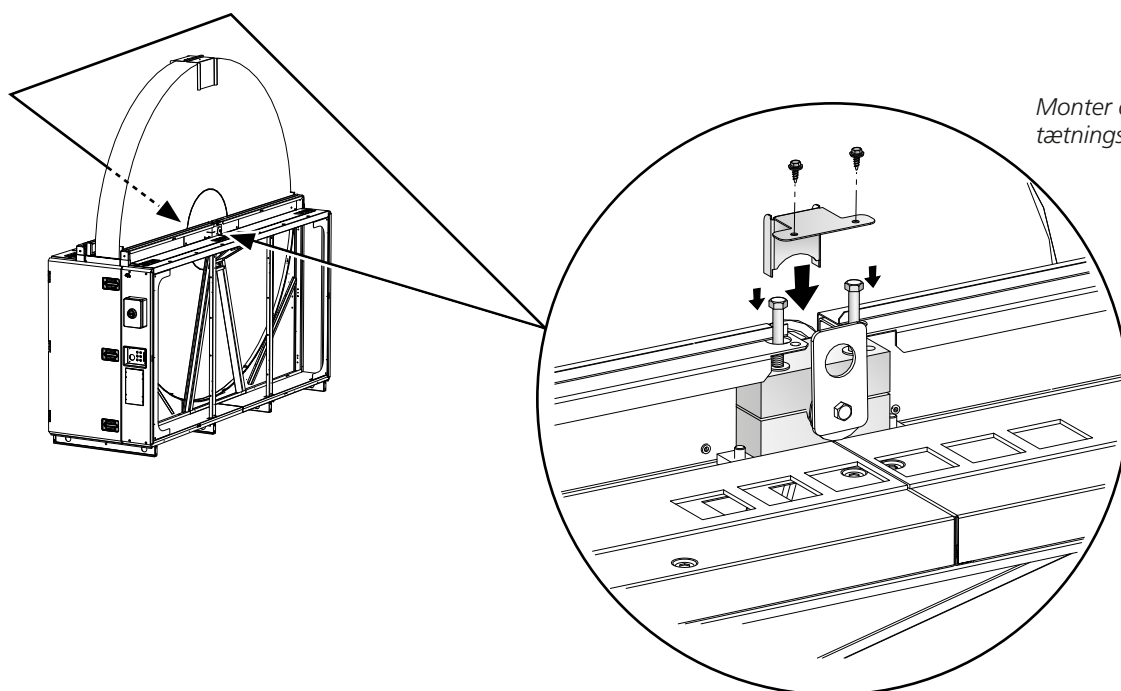
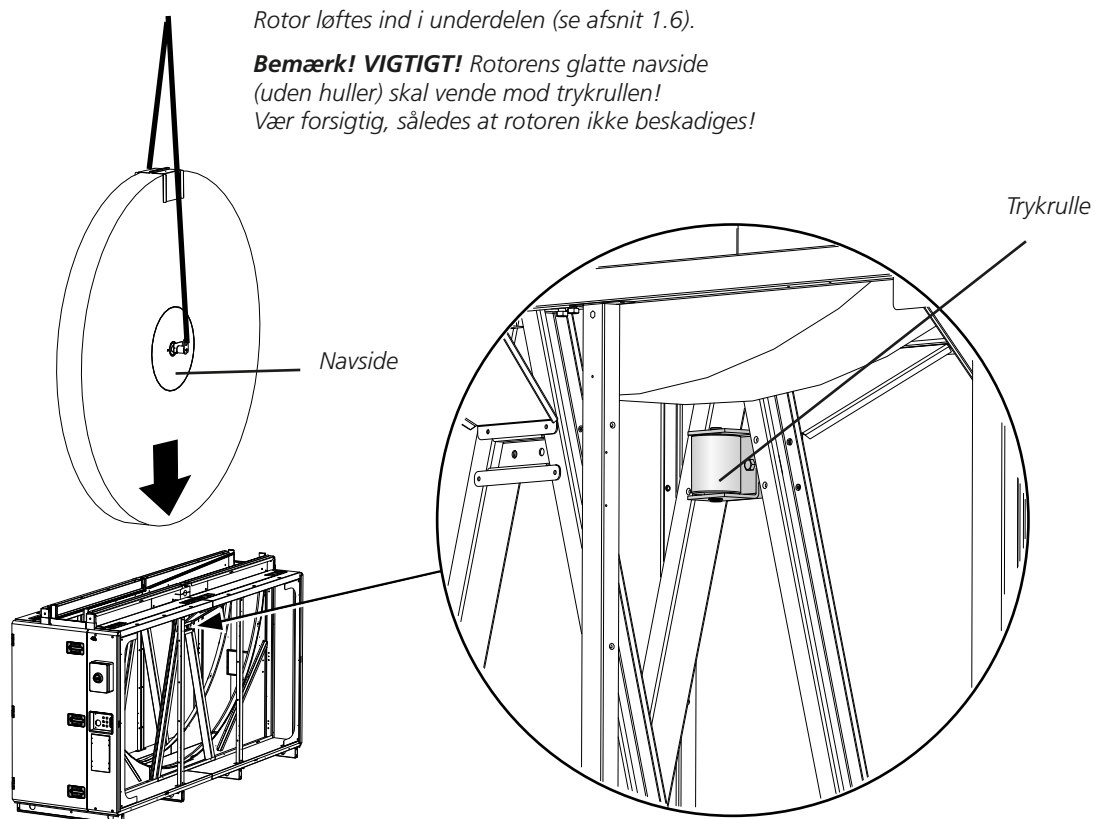
Hvis varmevekslerdelen leveres som én enhed, skal du gå videre til afsnit 1.8.

1.7.1 Alt. 1

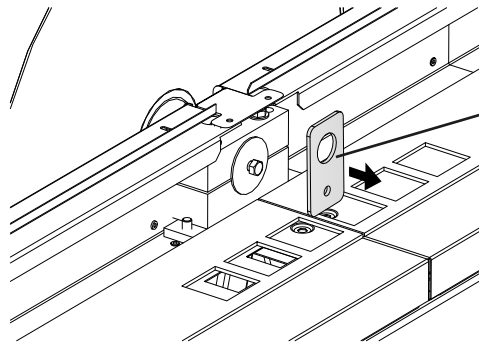


Rotor løftes ind i underdelen (se afsnit 1.6).

Bemærk! VIGTIGT! Rotorens glatte navside (uden huller) skal vende mod trykrullen!
Vær forsigtig, således at rotoren ikke beskadiges!



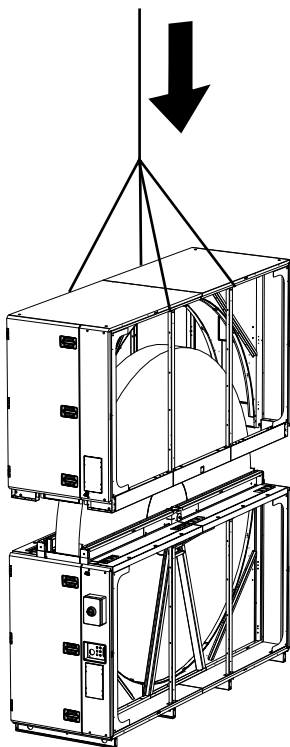
Monter de øvre akselbeslag og tætningsplade (2x).



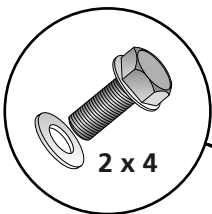
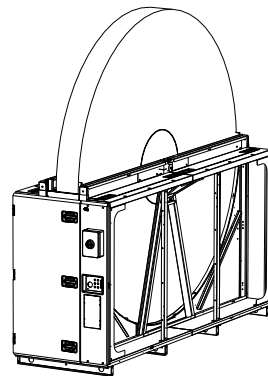
Afmonter løfteøjer. Skruer og skiver genmonteres i akselenden (2x).



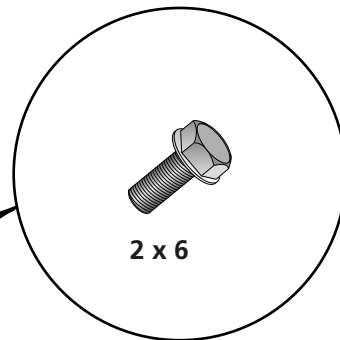
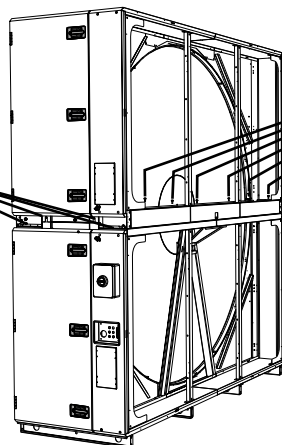
Afmonter rotorens beskyttelsesplade



Løft kabinettets overdel op på kabinettets underdel (se afsnit 1.6).



2 x 4

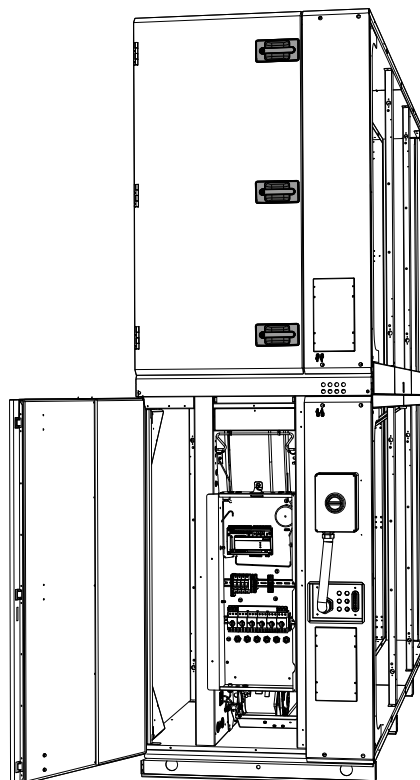
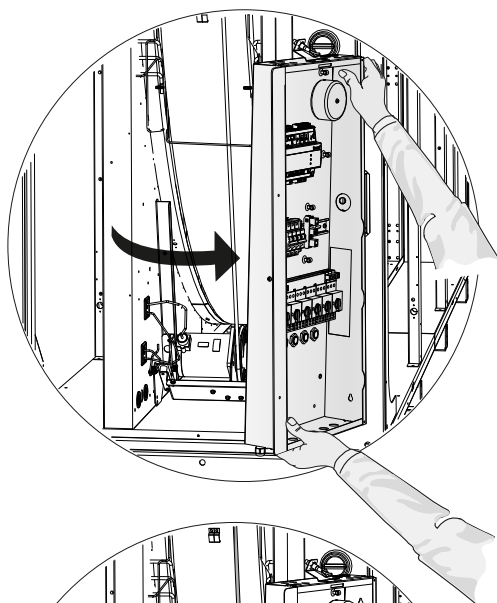


2 x 6

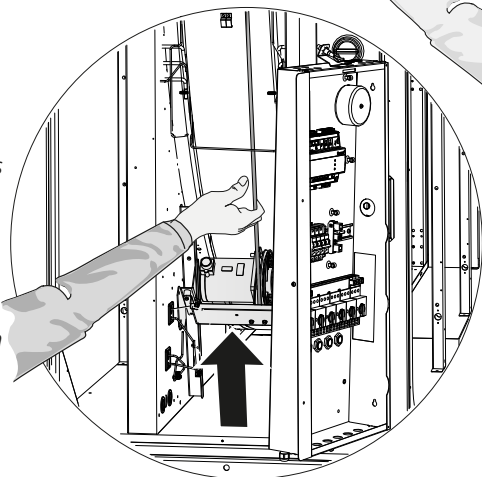
Fastgør kabinettets overdel til kabinettets underdel med de medfølgende skruer i de formonterede nittemøtrikker (i alt 20 stk.).

Løsn og vip el-boksen af vejen. Fjern elektriske lynkoblinger til ventilmotorer og varmevekslerens drivmotor.

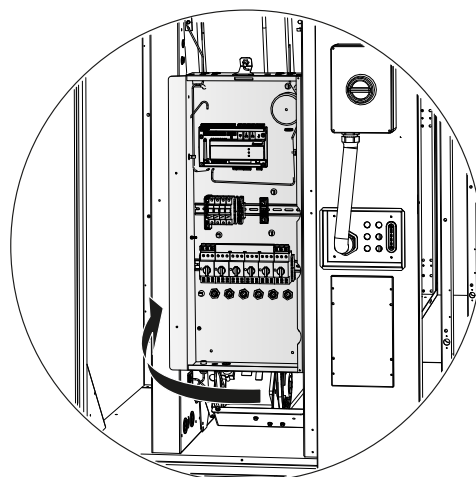
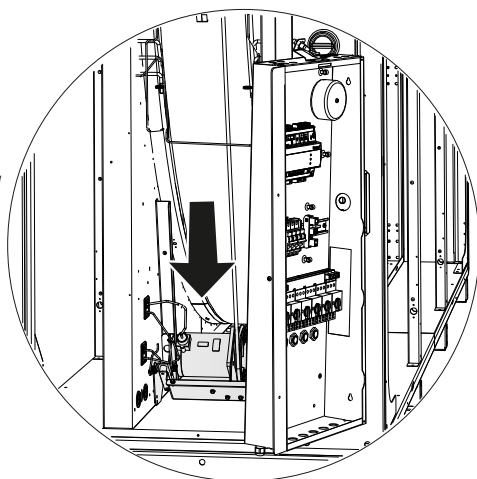
Bemærk! El-boksens kabler til hovedafbryderen fjernes ikke.



Afmonter varmevekslerens motor+beslag (6 skruer). Før motor+beslag til den position, der er vist på skitsen, og lås midlertidigt med to skruer. Læg rotorens drivrem rundt om motorens remskive.



Fjern de to skruer, der holder motor+beslag. Før motor+beslag til den oprindelige position. Skru motor+beslag fast (6 skruer).



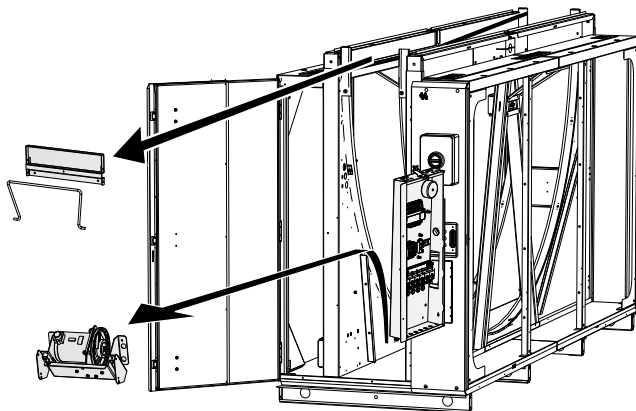
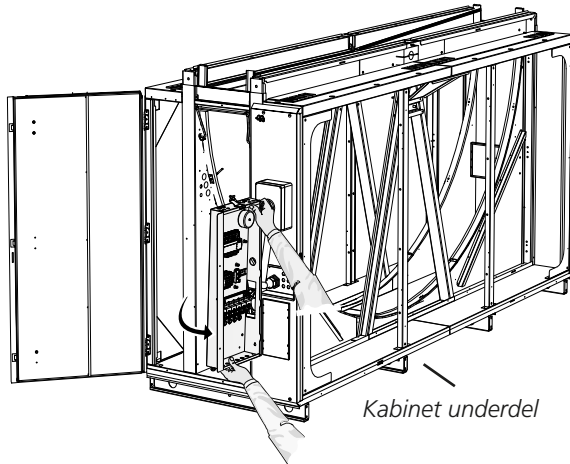
Tilslut de elektriske lynkoblinger til ventilmotorer og varmevekslerens drivmotor igen. Vip el-boksen ind og skru den fast.

Se også 1.7.3 Fælles for Alt. 1 og Alt. 2

1.7.2 Alt. 2

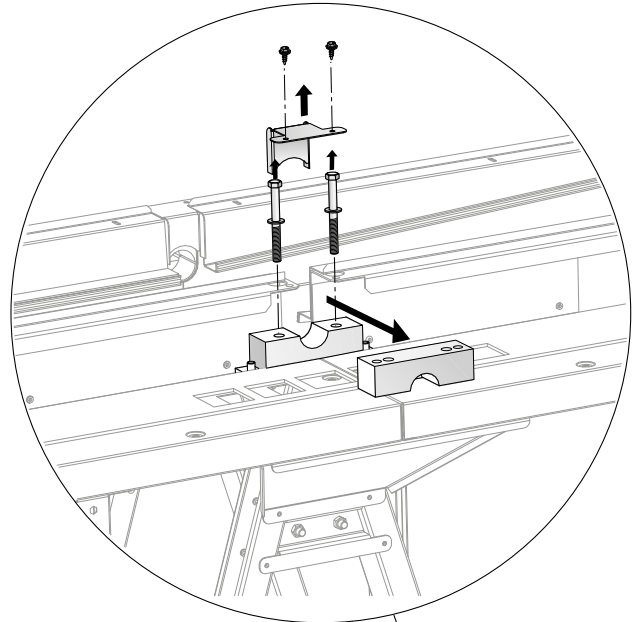
Løsn og vip el-boksen af vejen. Fjern elektriske lynkoblinger til ventilmotorer og varmevekslerens drivmotor.

Bemærk! El-boksens kabler til hovedafbryderen fjernes ikke.

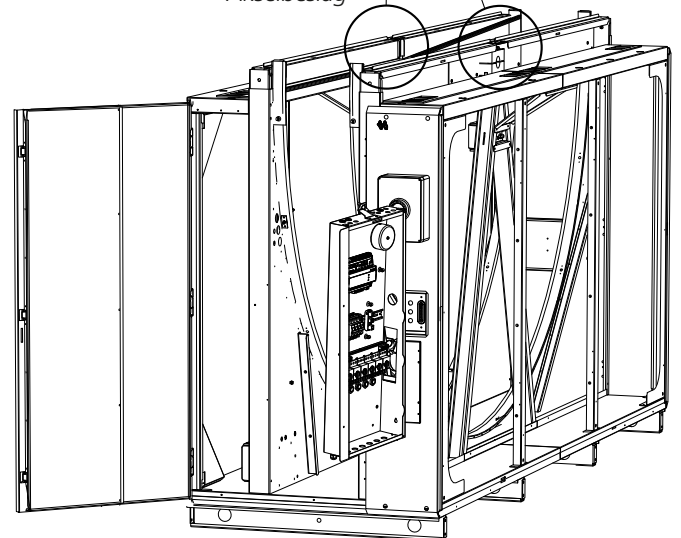


Afmonter varmevekslerens motor+beslag (6 skruer).
Afmonter tætningsplade og slange.

Afmonter de øvre akselbeslag og tætningsplade (2x)



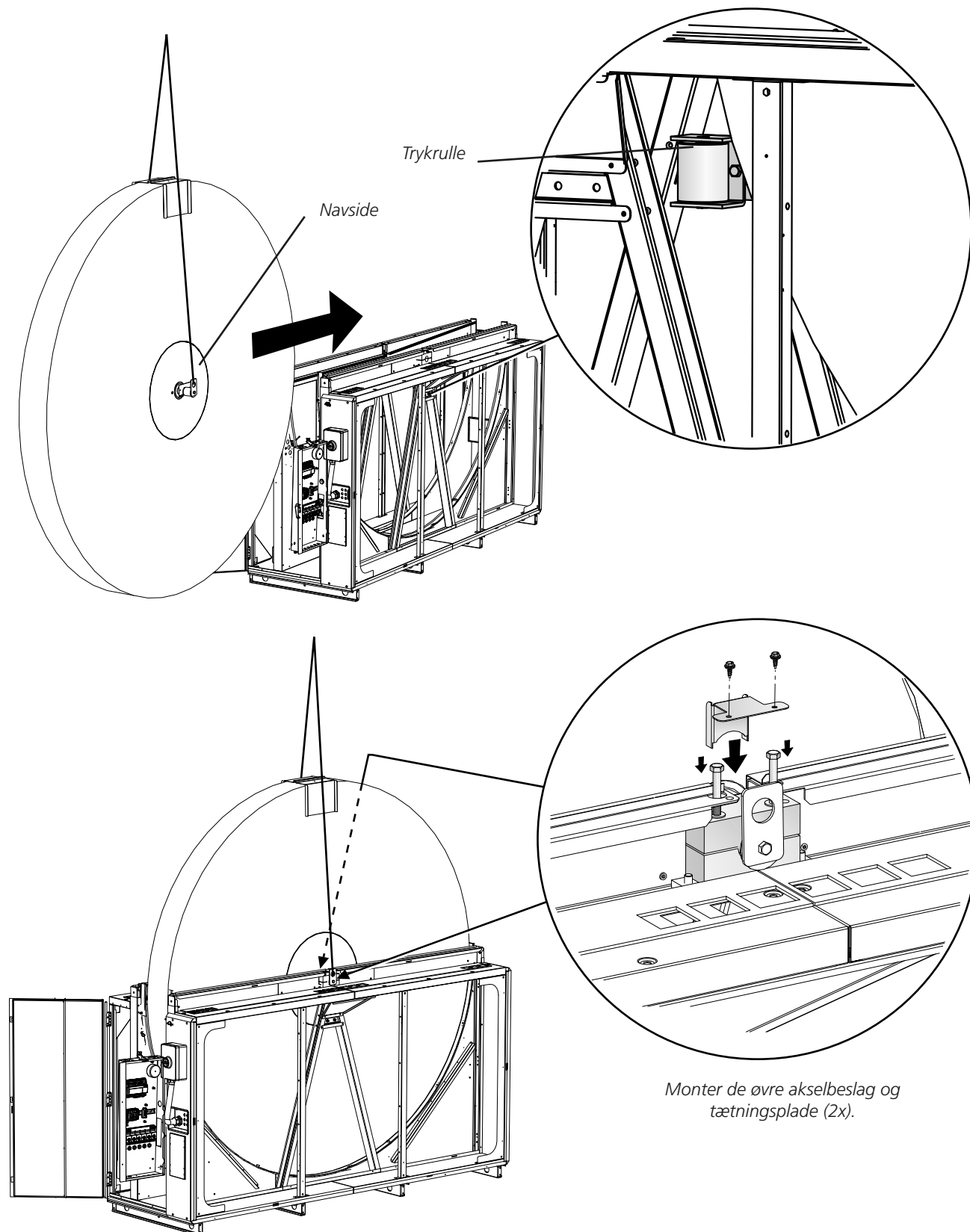
Akselbeslag

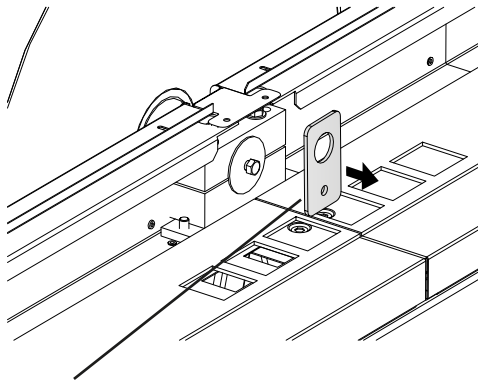


Rotor løftes ind fra siden i kabinettets underdel (se afsnit 1.6).

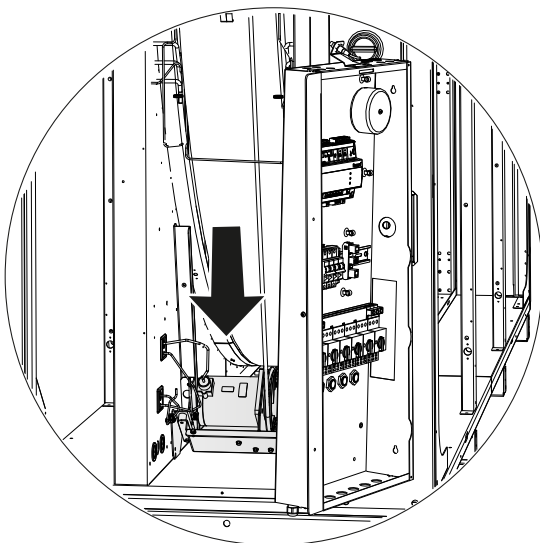
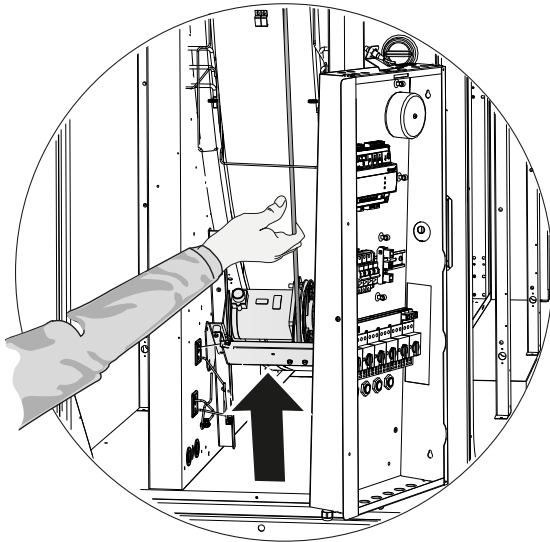
Bemærk! VIGTIGT! Rotorens glatte navside (uden huller) skal vende mod trykrullen!

Vær forsigtig, således at rotoren ikke beskadiges!

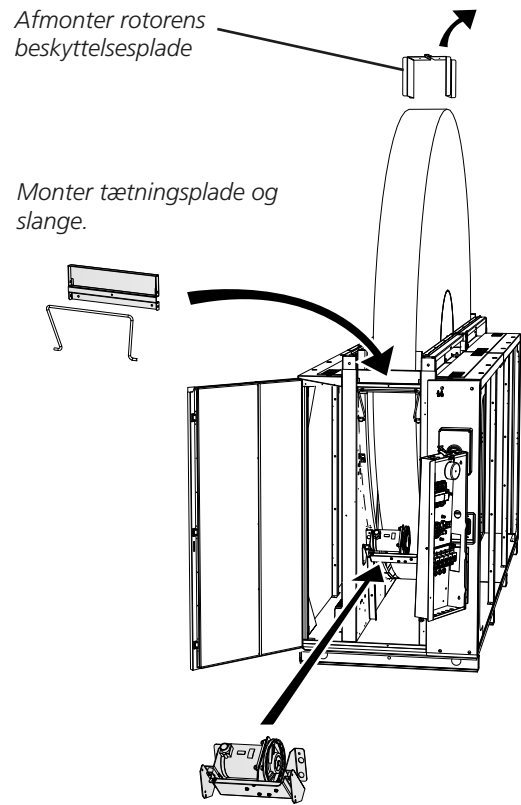




Afmonter løfteøjer. Skruer og skiver genmonteres i akselenden (2x).



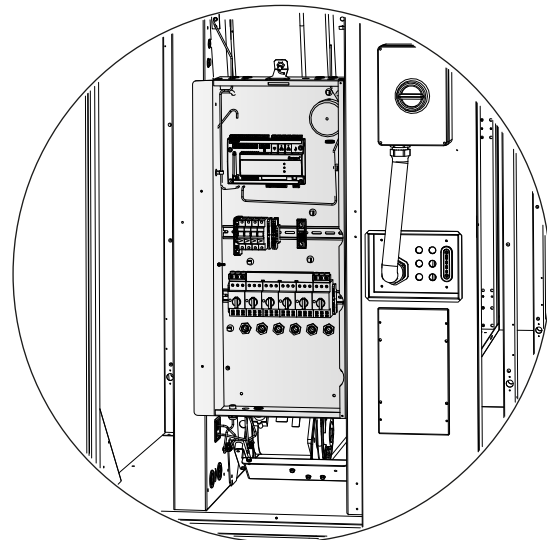
Fjern de to skruer, der holder motor+beslag. Før motor+beslag til den position, der er vist på skitsen. Skru motor+beslag fast (6 skruer).



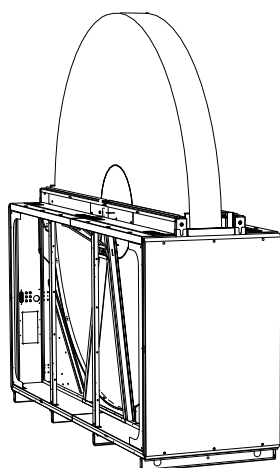
Afmonter rotorens beskyttelsesplade

Monter tætningsplade og slange.

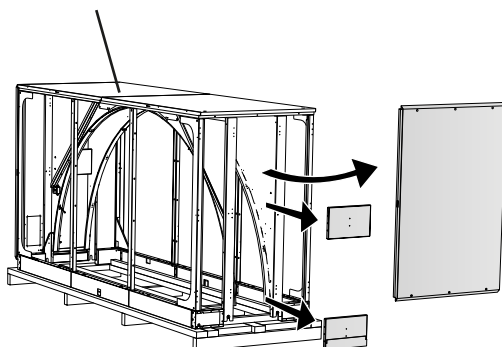
Før motor+beslag til den position, der er vist på skitsen, og lås midlertidigt med to skruer. Læg rotorens drivrem rundt om motorens remskive.



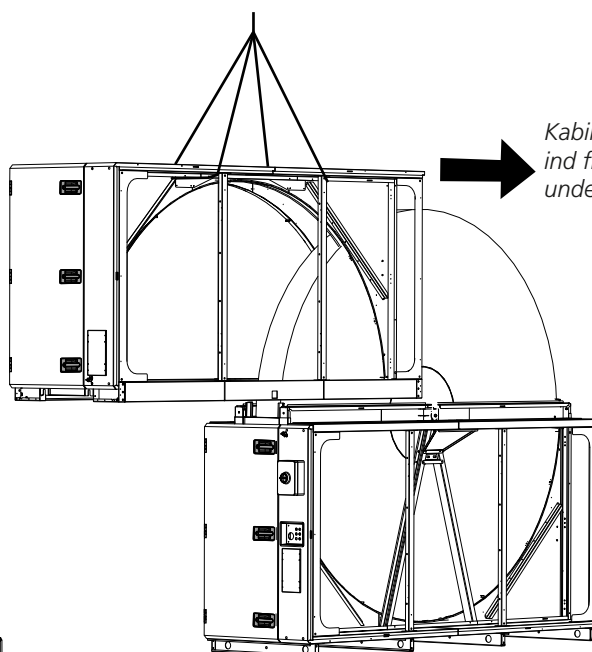
Tilslut de elektriske lynkoblinger til ventilmotorer og varmevekslerens drivmotor igen. Vip el-boksen ind og skru den fast.



Kabinet overdel

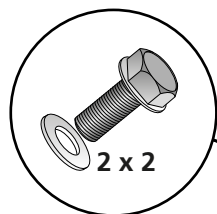
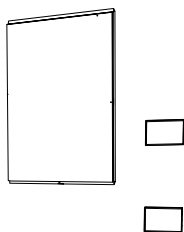


Afmonter dækpanel på bagsiden. Afmonter tætningsplader (2 stk.)

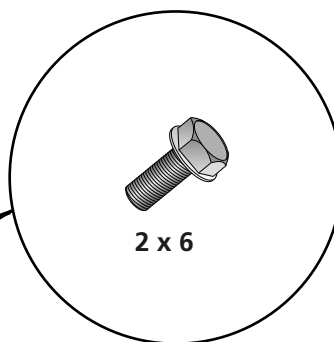


Kabinettets overdel løftes ind fra siden på kabinettets underdel (se afsnit 1.6).

Monter dækpanel og tætningsplader (2 stk.)



2 x 2



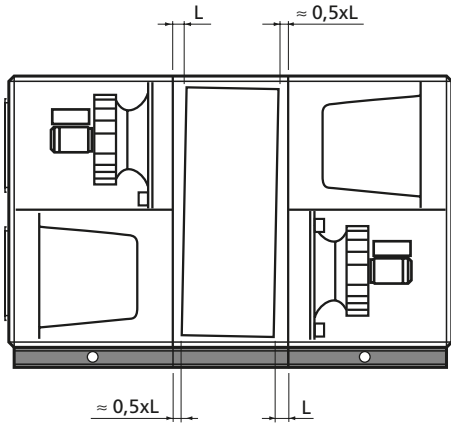
2 x 6

Fastgør kabinettets overdel til kabinettets underdel med de medfølgende skruer i de formonterede nittemøtrikker (i alt 16 stk.).

Se også 1.7.3 Fælles for Alt. 1 og Alt. 2

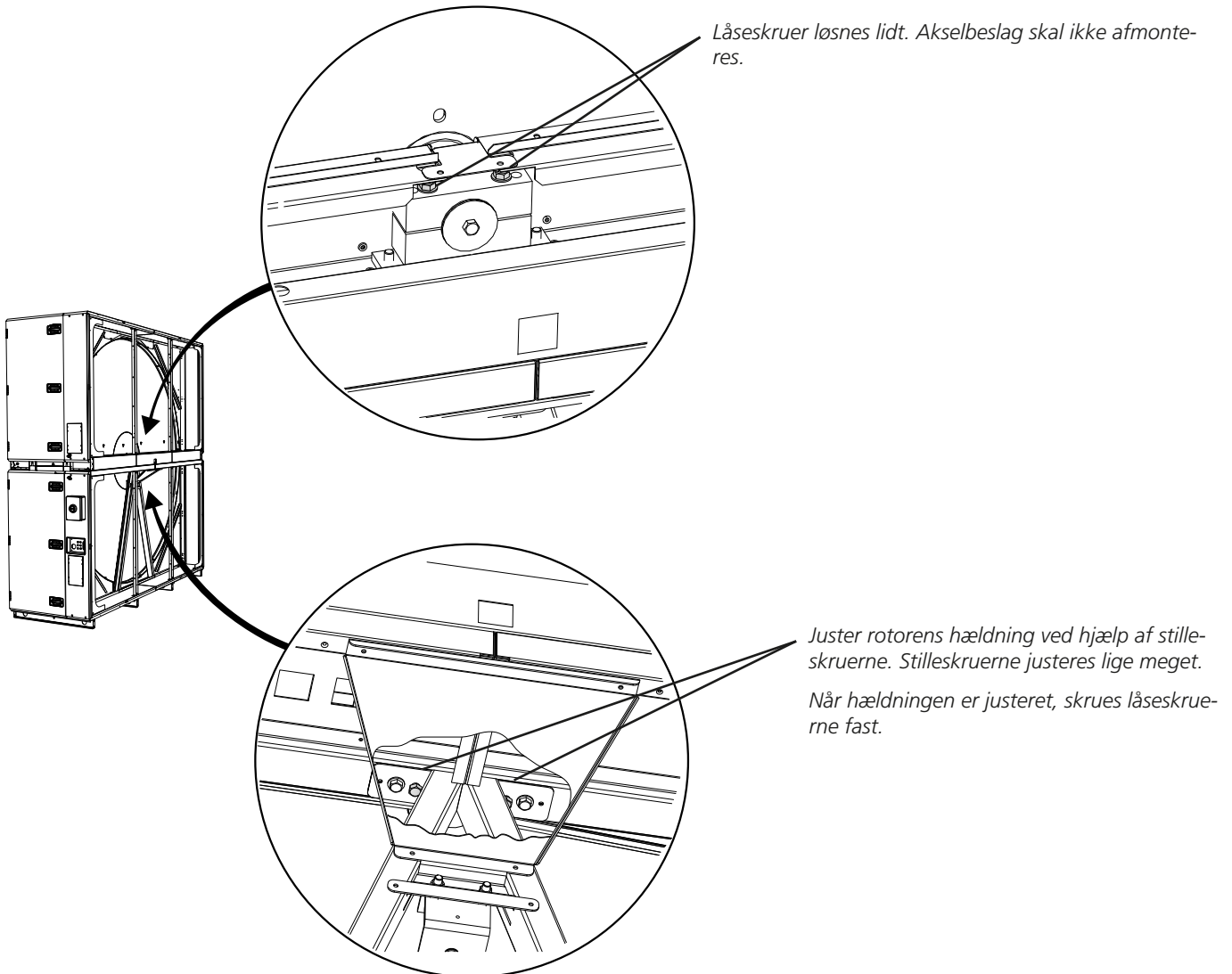
1.7.3 Fælles for Alt. 1 og Alt. 2

1.7.3.1 Justering af rotorens hældning

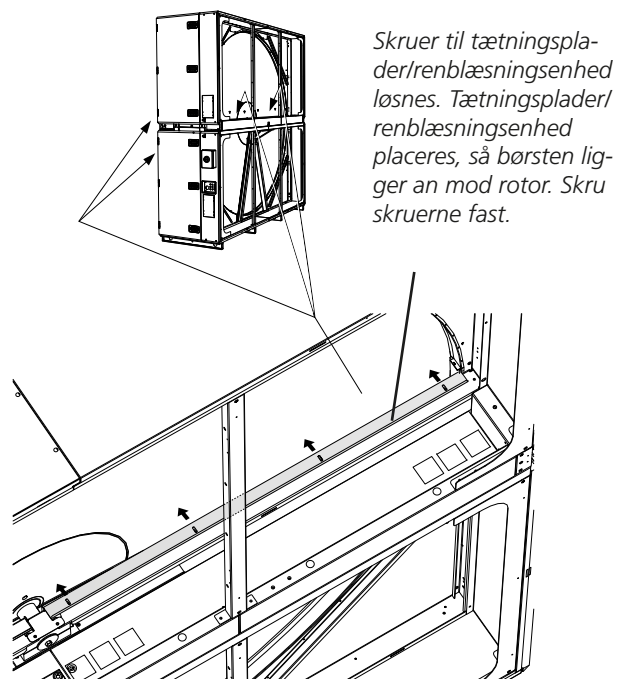


Skitsen viser passende indstilling af rotorens hældning ved ventilatorposition 1. Hældningen skal altid være mod filtret, hvilket betyder, at hældningen skal være i modsat retning for ventilatorposition 2.

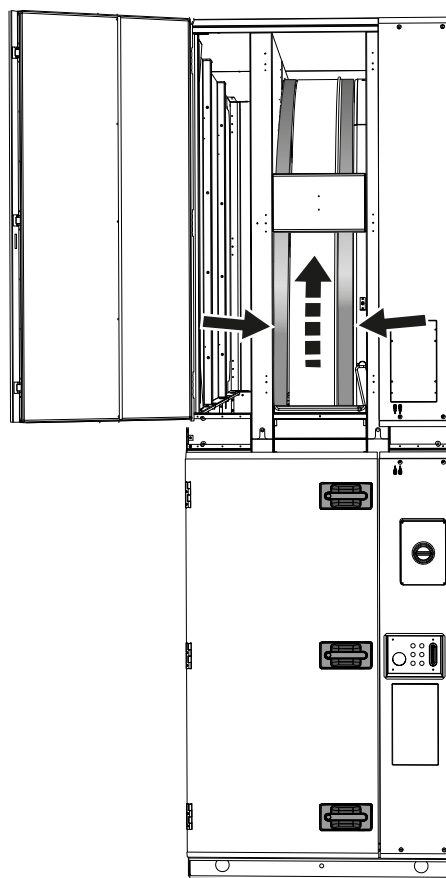
I tilfælde med høje luftmængder med deraf følgende høje tryk kan det være nødvendigt at gøre rotorens hældning større.



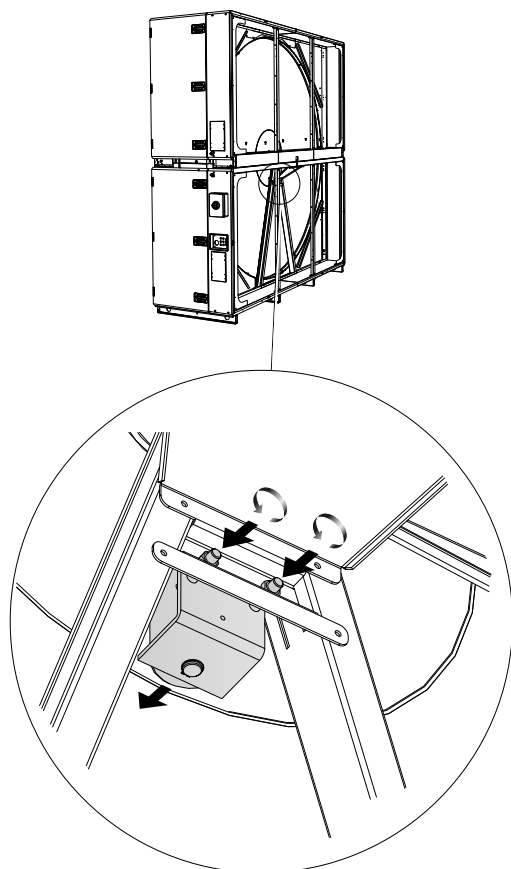
1.7.3.2 Tætningsplader/renblæsningsenhed



1.7.3.4 Galontætning



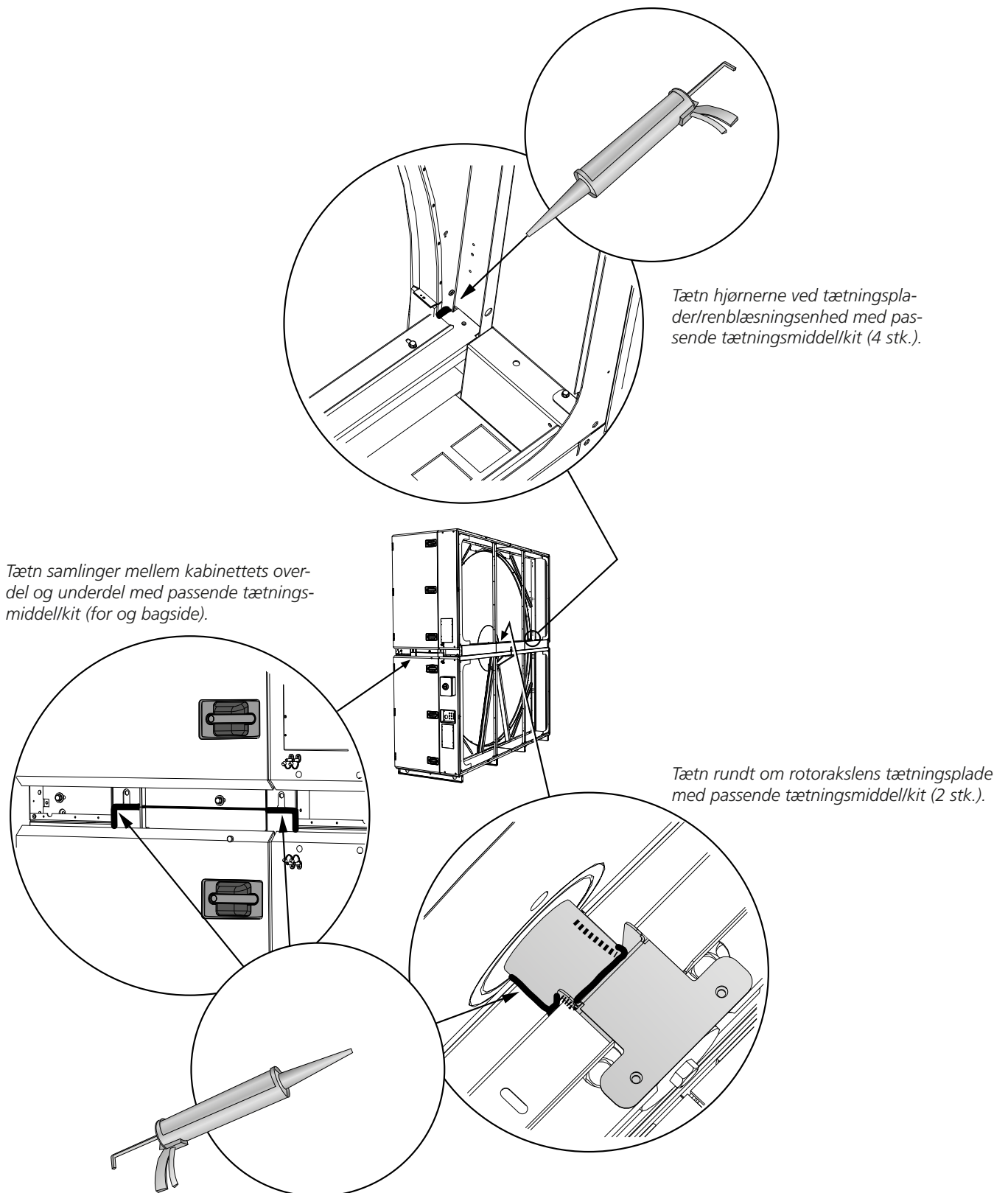
1.7.3.3 Trykrulle



Rotorens galontætning (blå) føres over skørtkanten hele vejen rundt på begge sider af rotor.

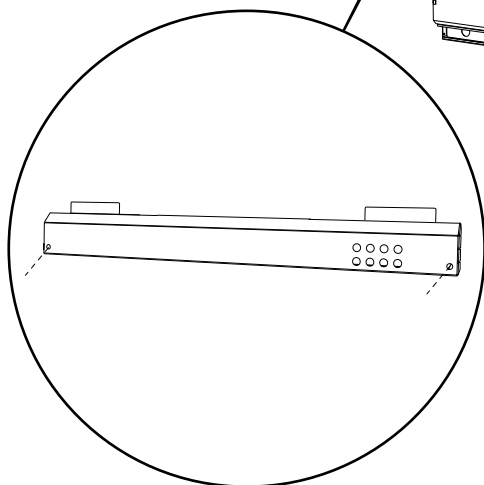
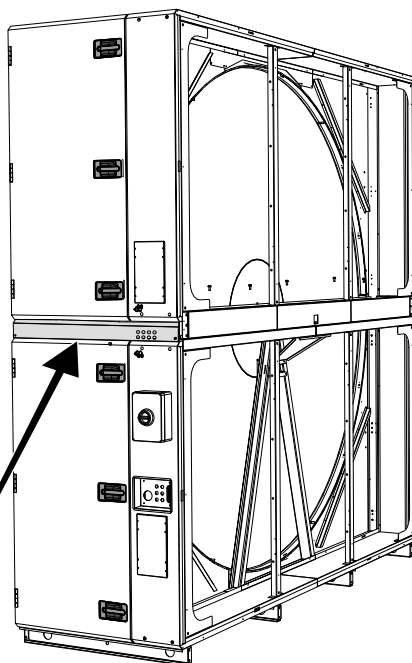
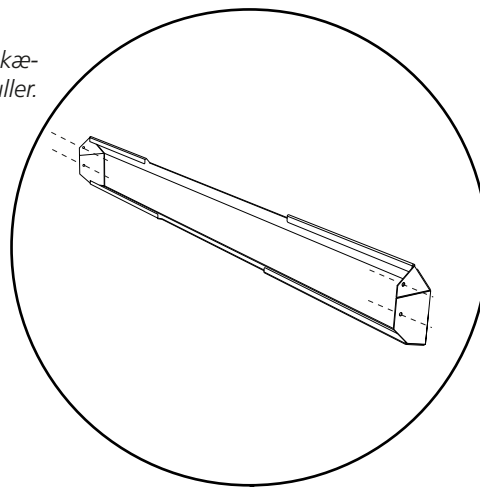
Trykrulle spændes mod rotorens nav, indtil trykrullen ikke kan rulles med hånden.

1.7.3.5 Tætning



1.7.3.6 Pynteplader

Pynteplade monteres med selvskærende skruer i forstansede huller.



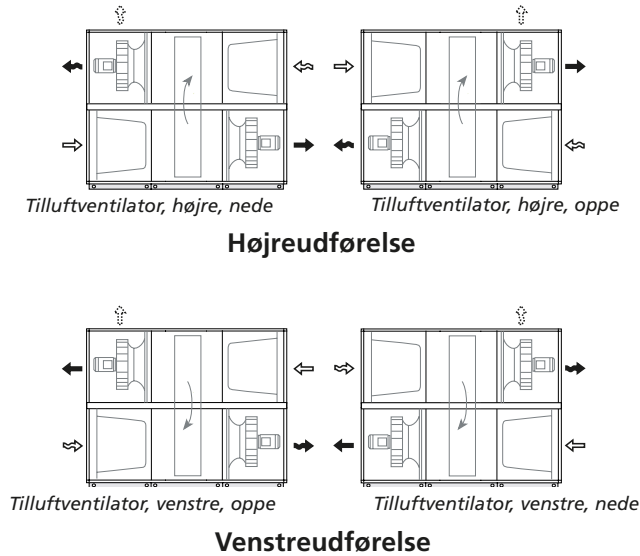
Pynteplade monteres med formonterede M5-skruer i formonterede nittemøtrikker.

1.8 Udførelse og ventilatorplacering

1.8.1 GOLD RX

GOLD RX 100/120 leveres i højre- eller venstreudførelse. Funktionsdelenes placering kan spejlvendes lodret (ved bestilling), se skitse nedenfor.

For leveranceudførelse og installation af aktuelt aggregat, se mærkat på varmevekslerens underdel.



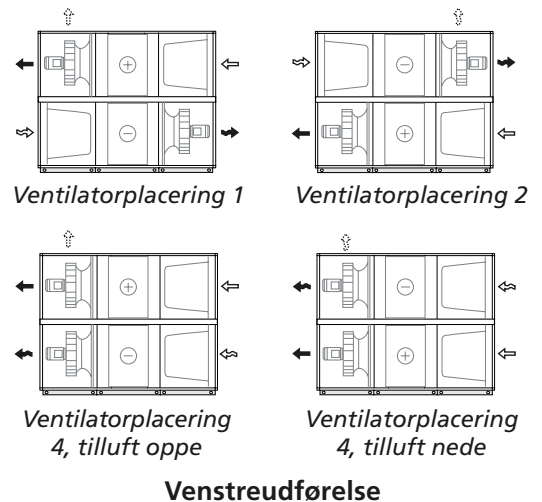
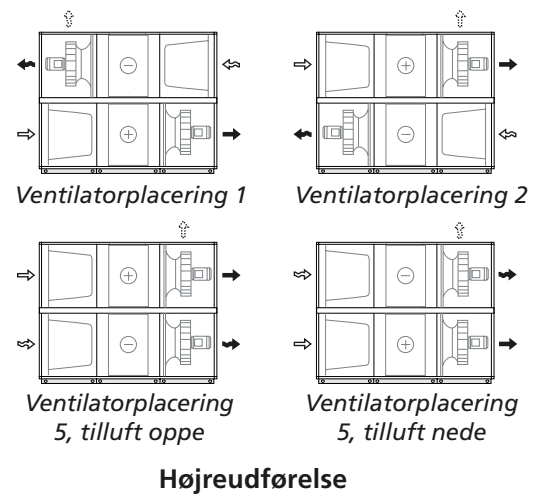
1.8.2 GOLD CX

GOLD CX 120 leveres i højre- eller venstreudførelse og med ventilatorplacering 1, 2, 4 eller 5, se skitser nedenfor.

For leveranceudførelse og installation af aktuelt aggregat, se mærkat på varmevekslerens underdel.

Bemærk! Sikkerhedsafbryderen er altid placeret uden på gevindingsfladen i nederste plan.

Bemærk! Ved fraluft i nedre plan: Aggregatet skal hæves mindst 50 mm (ud over bundrammen) for at give plads til vandlåsen.



Friskluft



Tilluft



Fraluft

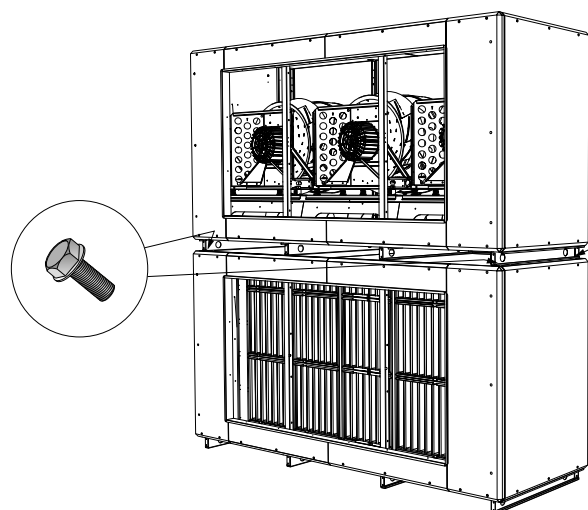


Afkastluft

1.9 Sammenkobling af aggregatsektioner

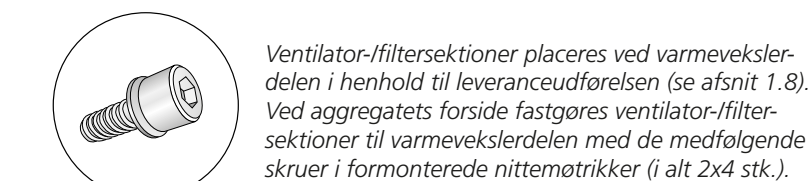
Skitser i afsnit 1.10 viser et GOLD RX-aggregat med ventilatorplacering 2. Princippet er dog det samme for øvrige aggregater.

1.9.1 Ventilator-/filtersektioner

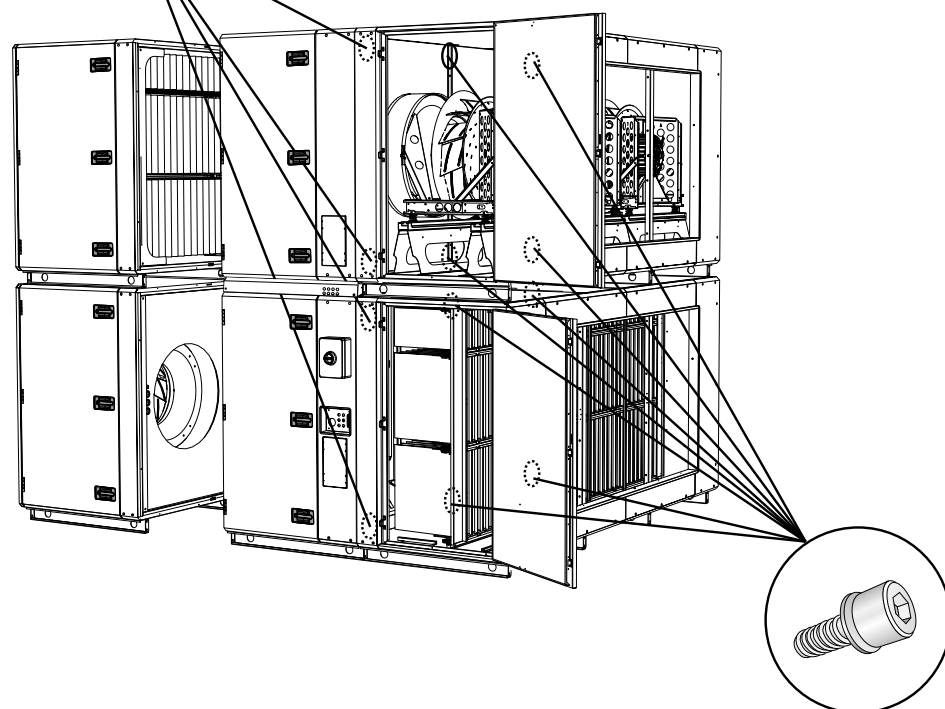


Ventilator-, filter- og eventuelle genvindingsfladesektioner placeres oven på hinanden i henhold til leveranceudførelsen (se afsnit 1.8). Overdelen fastgøres til underdelen med de medfølgende skruer i de formonterede nitemøtrikker (i alt 4 stk.).

1.9.2 Fastgørelse, aggregatets forside/midterparti



Ventilator-/filtersektioner placeres ved varmevekslerdelen i henhold til leveranceudførelsen (se afsnit 1.8). Ved aggregatets forside fastgøres ventilator-/filtersektioner til varmevekslerdelen med de medfølgende skruer i formonterede nitemøtrikker (i alt 2x4 stk.).



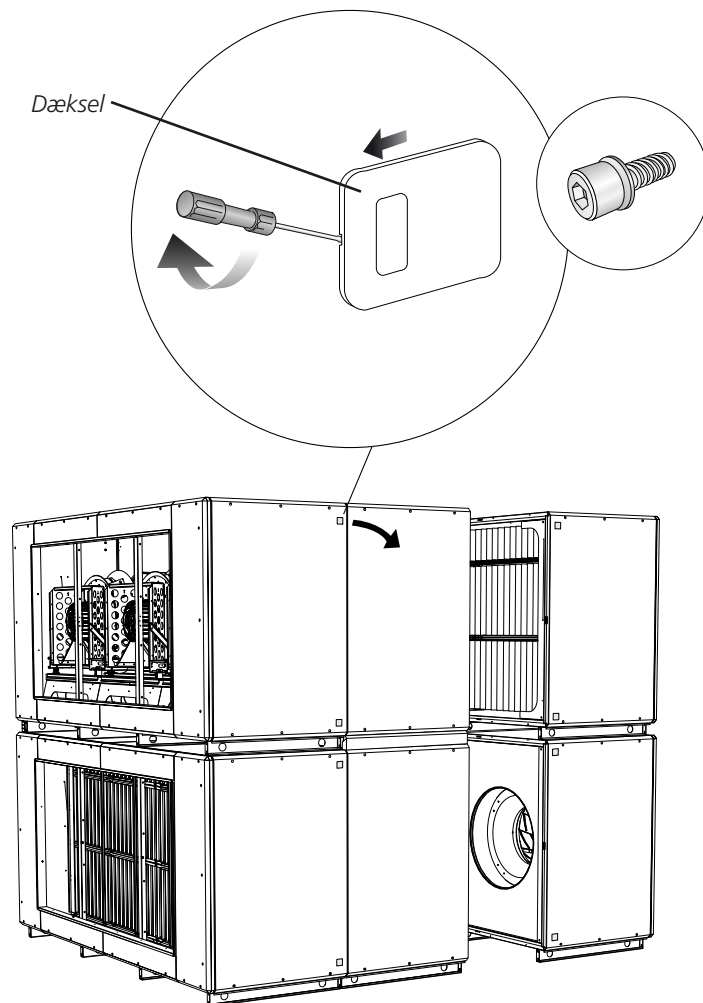
Indvendigt i aggregatets midterparti fastgøres ventilator/filtersektioner til varmevekslerdelen med de medfølgende skruer i formonterede nitemøtrikker (i alt 2x8 stk.). Indvendige monteringspunkter fremgår af skitsen.

For adgang til monteringspunkter i ventilatordel kræves det, at dækkra-
ver og ventilatorindsatser løsnes og
skydes udad mod inspektionsdøren.
Skruerne kan så nås fra kanaltluts-
ningens åbning.

Bemærk! Det er ikke nødvendigt at
fjerne ventilatorindsatserne helt!

1.9.3 Fastgørelse, aggregatets bagside

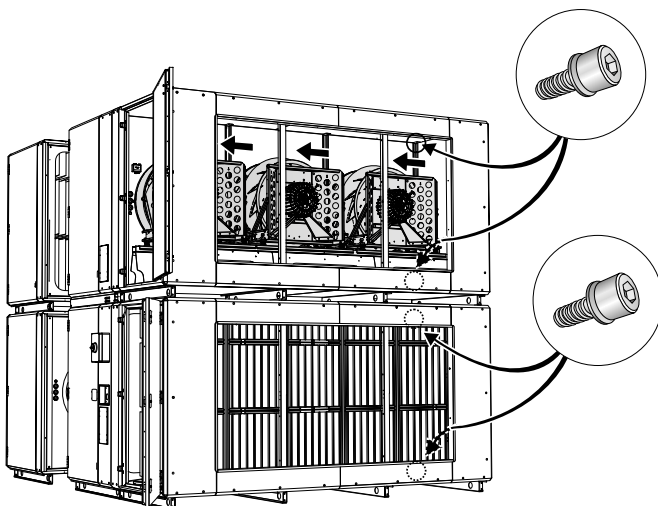
Fastgørelse ved aggregatets bagside kan ske på to måder, indvendig eller udvendig fastgørelse. Udvendig fastgørelse (alt. 1) kan benyttes, hvis der er tilstrækkelig plads bag aggregatet, eftersom dette alternativ er lettere. Hvis der ikke er tilstrækkelig plads opad, kan indvendig montering (alt. 2) benyttes.



Alt. 1

Udvendig fastgørelse.

Dæksel og isolering inden for dækslet på aggregatets bagside afmonteres. Ventilator-/filtersektioner fastgøres til varmevekslerdelen med de medfølgende skruer i formonterede nittemøtrikker (i alt 2x4 stk.). Dæksel og isolering genmonteres.



Alt. 2

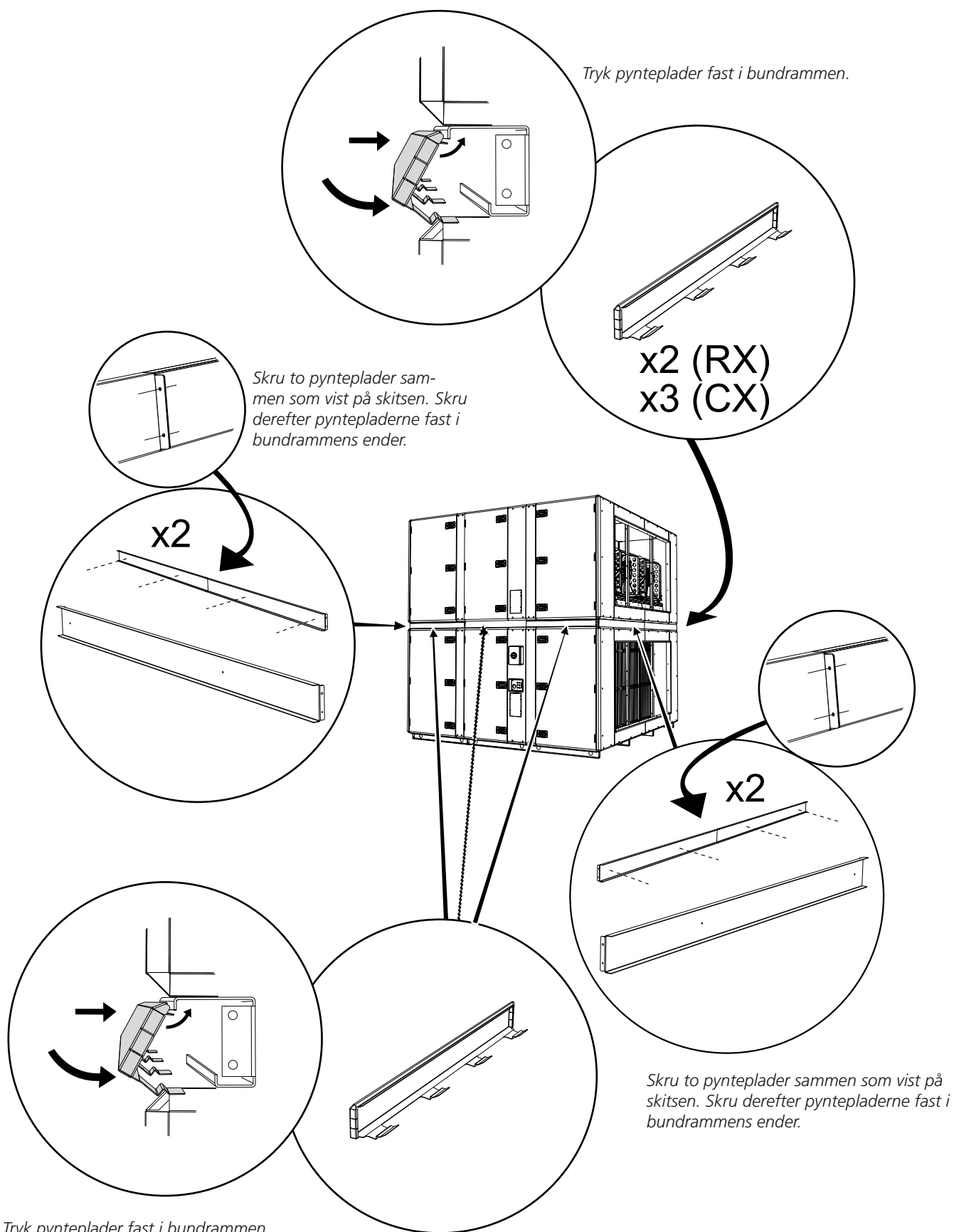
Indvendig montering.

Ventilator-/filtersektioner fastgøres til varmevekslerdelen med de medfølgende skruer i formonterede nittemøtrikker (i alt 2x4 stk.). Indvendige monteringspunkter fremgår af skitsen.

For adgang til monteringspunkter i ventilatordel kræves det, at dækkrauer og ventilatorindsatser løsnes og skydes udad mod inspektionsdøren. Skrueerne kan så nås fra kanaltilslutningens åbning.

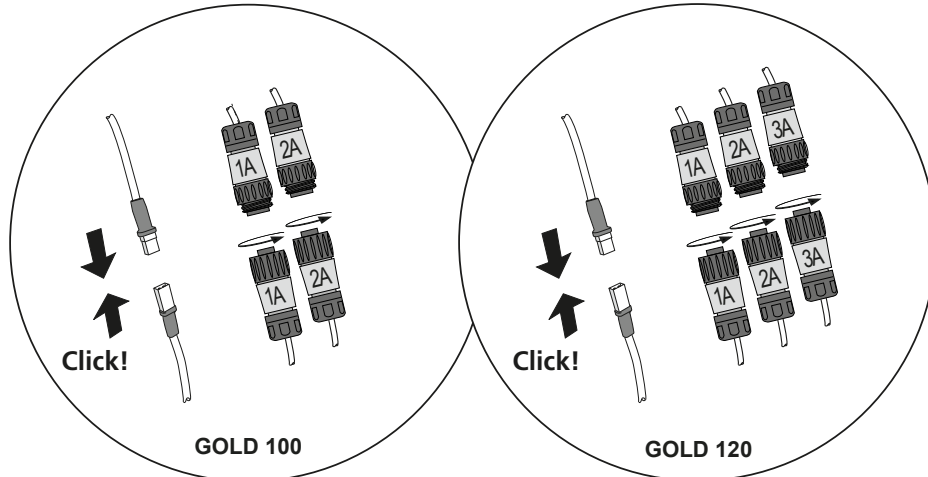
Bemærk! *Det er ikke nødvendigt at fjerne ventilatorindsatserne helt!*

1.9.4 Pynteplader



Tryk pynteplader fast i bundrammen.
GOLD CX: Pynteplade med kabelgennemføringer
placeres på varmevekslersektion.

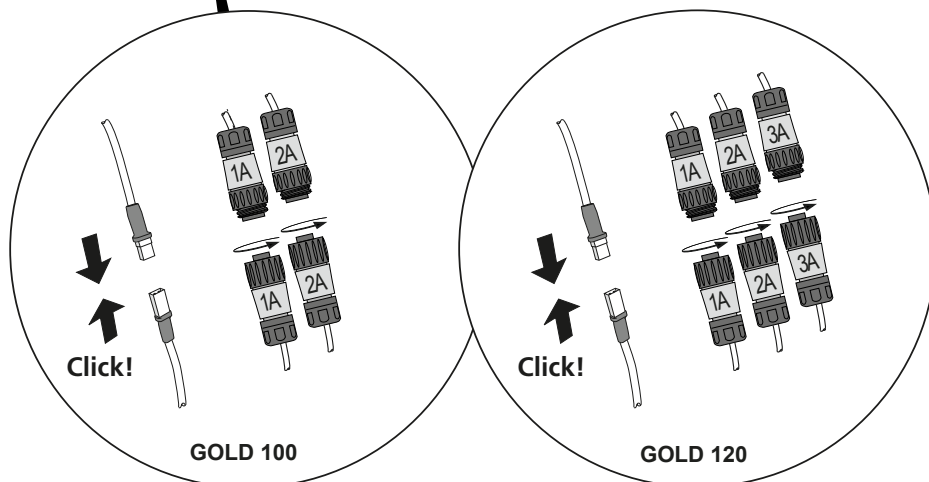
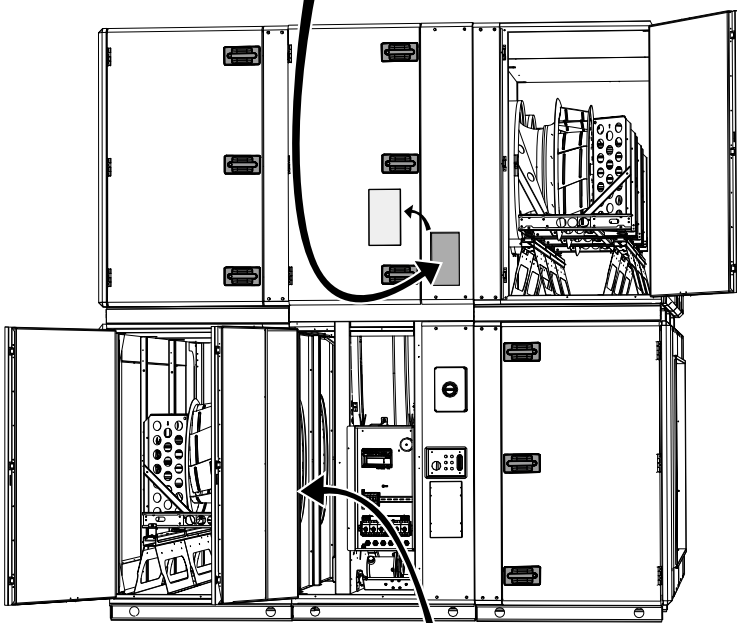
1.9.5 Elektriske lynkoblinger



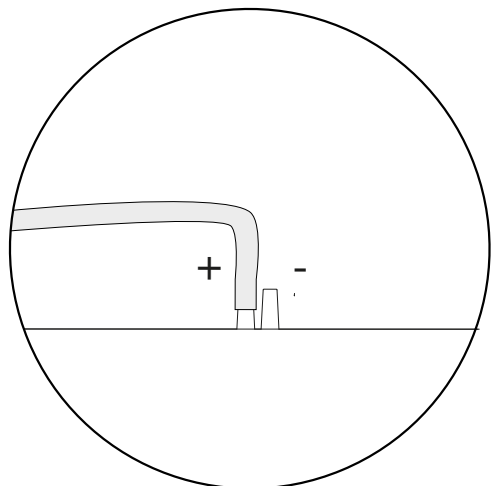
Tilslut elektriske lynkoblinger mellem el-boks og ventilatorer.

Skitsen viser GOLD RX ventilatorplacering 2.

Princippet er dog det samme for øvrige aggregater.

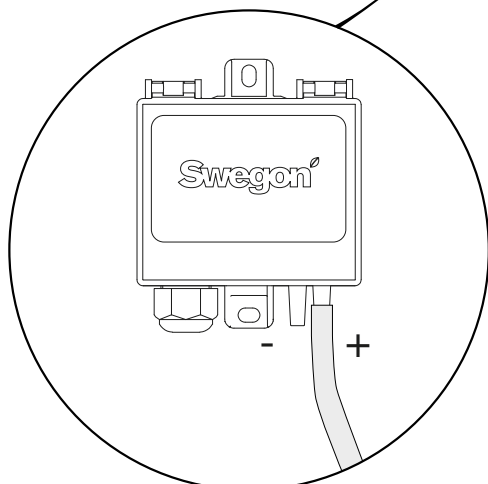
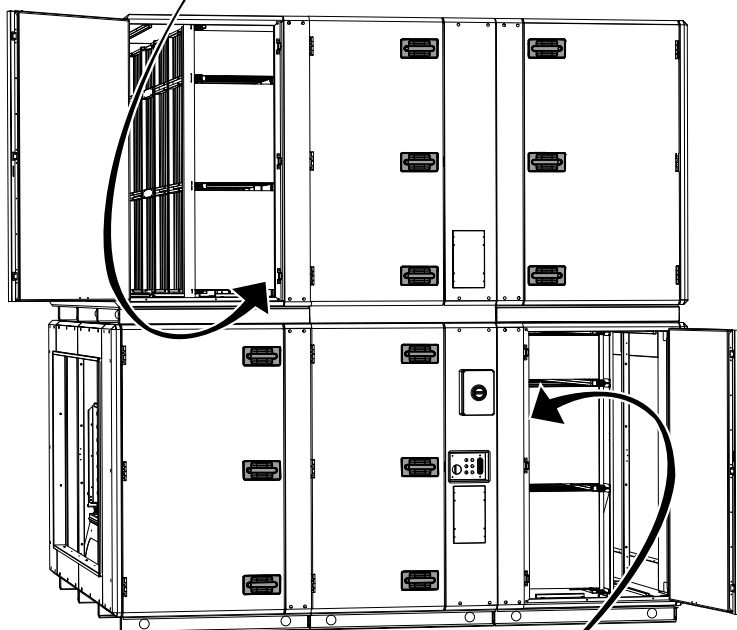


1.9.6 Tilslutning af luftslanger til filtertryksensorer



Tilslut luftslangen fra luftniplens under filteret til '+' på niplerne som vist på illustrationen. Luftslangen er forbundet til luftniplens (under filteret) og rulles op inde i ventilator-filtersektionen.

Illustrationen viser placeringen af GOLD RX-ventilator 2. Princippet er dog det samme for andre ventilationsaggregater.



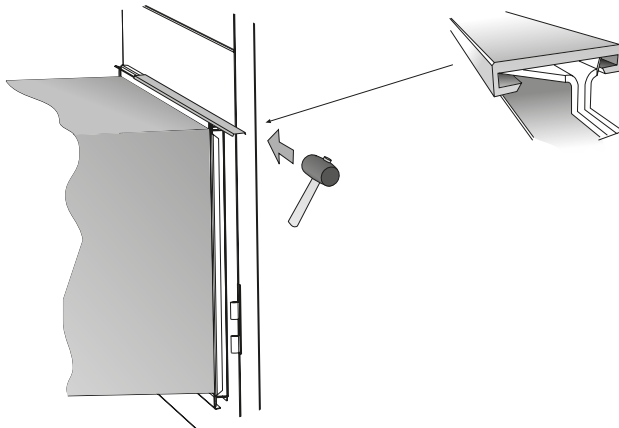
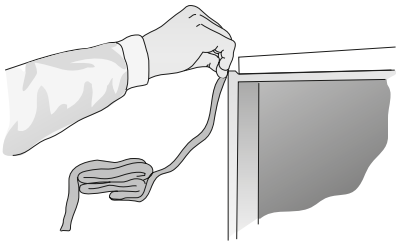
Tilslut luftslangen fra luftniplens under filteret til +-tilslutningen på filtertryksensoren som vist på illustrationen. Luftslangen er forbundet til luftniplens (under filteret) og rulles op inde i ventilator-filtersektionen.

Illustrationen viser placeringen af GOLD RX-ventilator 2. Princippet er dog det samme for andre ventilationsaggregater.

1.10 Kanaltilslutning

Aggregatets tilslutningsrammer er rektangulære og kanaltilsluttes med skinne.

Kanaler isoleres iht. gældende bestemmelser og branchenormer.



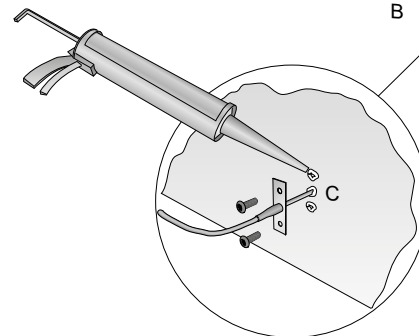
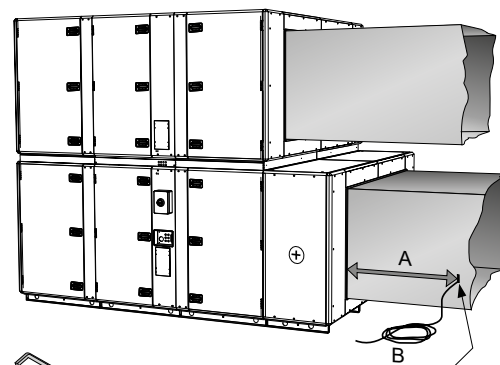
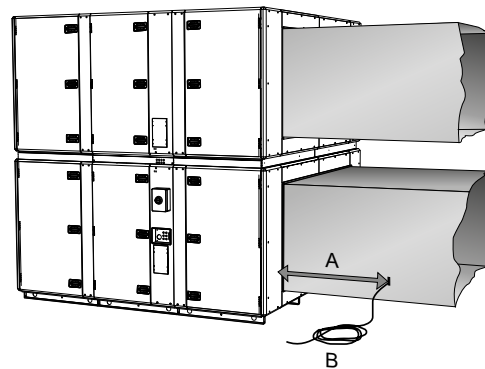
1.11 Montering af tilluftføler

Tillufttemperaturføleren skal placeres i tilluftkanal.

Føleren skal placeres, så den er mindst 1,5 m fra aggregatet.

Bemærk! Hvis der eventuelt findes varmeplade og/eller køleplade, skal føleren placeres 1,5 m fra aggregatet regnet fra dette.

1. Mål og afmærk, hvor føleren skal placeres.
2. Bor et hul med en diameter på 11 mm i tilluftkanalen.
3. Brug tætningsmiddel rundt i hullet, og skru føleren fast med 2 stk. selvskærende skruer.
4. Tilslut føleren til lynkoblingen på aggregatets styrekort, se afsnit 1.14.



A \geq 1500 mm
B = 10000 mm
C = \varnothing 11 mm

1.12 Elektrisk tilslutning, kommunikationskabler (kun GOLD CX)

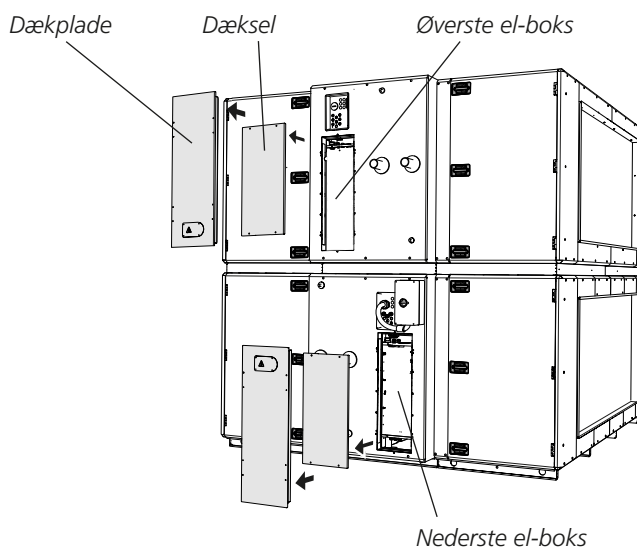
Tilslutning skal udføres af en autoriseret elektriker i henhold til gældende el-forskrifter.

Afmonter dækplader og dæksel foran el-bokse.

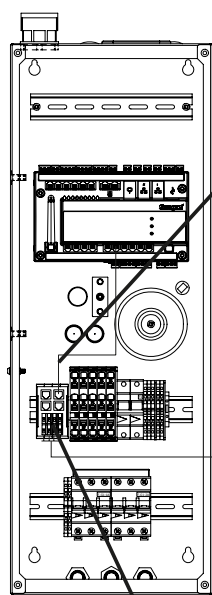
I el-boksen uden styreenhed (fraluft) er der monteret en kabeladapter samt en medfølgende umonteret kabeladapter.

Den umonterede adapter skal monteres på DIN-skinnen i el-boksen med styreenhed (tilluft).

Tilslut kommunikationskabler, se nedenfor. Benyt aggregatets kabelgennemføringer, og læg kabler på en sikker måde.



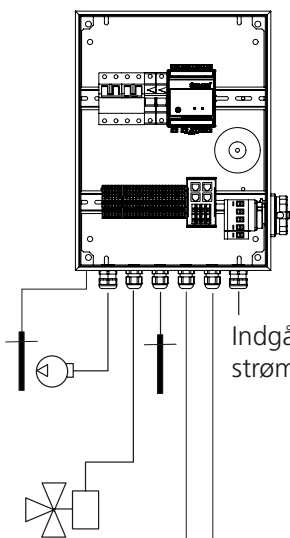
El-boks med styreenhed (tilluft)



Medfølgende bus-kabel tilsluttes mellem valgfri bus-kontakt på kabeladapter og valgfri bus-kontakt COM6-11 på styreenhed.

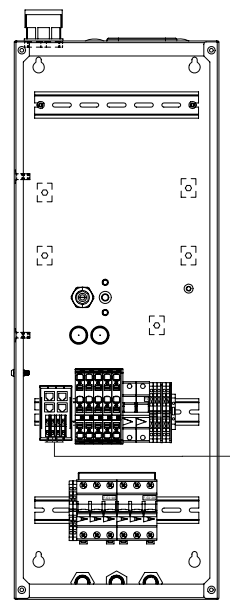
Kabeladapter til montering i el-boks med styreenhed. Leveres løst i el-boksen uden styreenhed.

Apparatboks 809535, shuntarrangement (tilbehør, se separat installationsvejledning)



Indgående strømforsyning

El-boks uden styreenhed (fraluft)



A

B

Parsnoet kommunikationskabel A min. 4x0,5 mm², maks. 100 meter (medfølger ikke i leverancen). Kabel mellem kabeladapters kobles fra klemme til klemme, dvs. fra klemme nr. 1 til klemme nr. 1 osv.

Parsnoet kommunikationskabel B min. 4x0,5 mm², maks. 100 meter (medfølger ikke i leverancen).

Kommunikationskabel B kan også tilsluttes på kabeladapter i el-boksen med styreenhed, hvis shuntarrangement TBXZ-5-42 (tilbehør, inklusive apparatboks 809535) ikke er valgt, eller hvis det letter installationen.

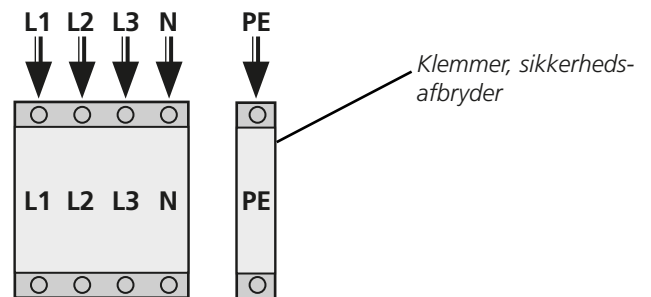
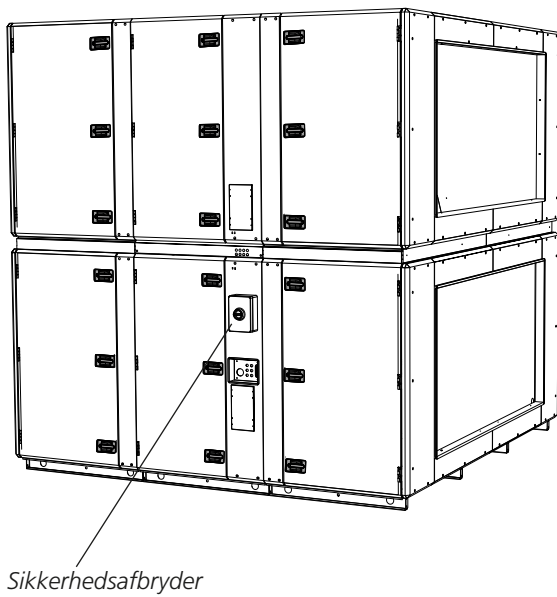
Kabel mellem kabeladapters kobles fra klemme til klemme, dvs. fra klemme nr. 1 til klemme nr. 1 osv.

1.13 Strømtilslutning

Tilslutning skal udføres af en autoriseret elektriker i henhold til gældende el-forskrifter.

1.13.1 GOLD RX

Indgående strømtilslutning foretages på aggregatets udvendige sikkerhedsafbryder. For at sikkerhedsafbryderens klemmer kan blive tilgængelige, afmonteres sikkerhedsafbryderens dæksel.



3-faset, 5-leder, 400 V -10/+15 %, 50/60 Hz.

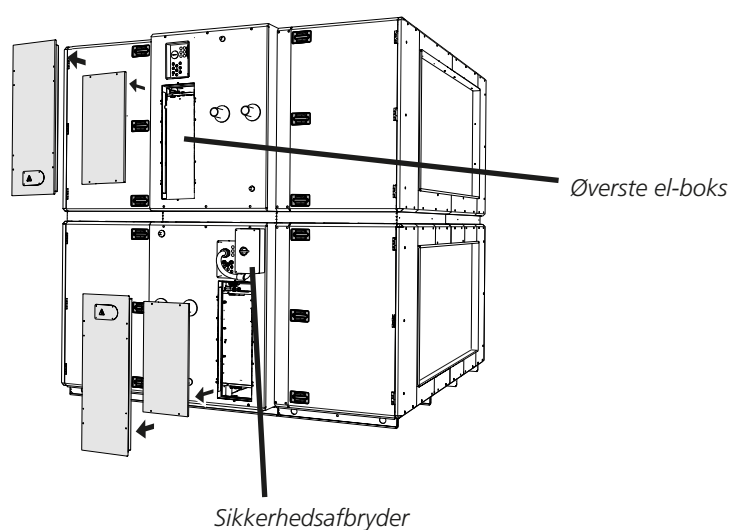
For sikringsstørrelse, se Drifts- & vedligeholdelsesvejledning

1.13.2 GOLD CX

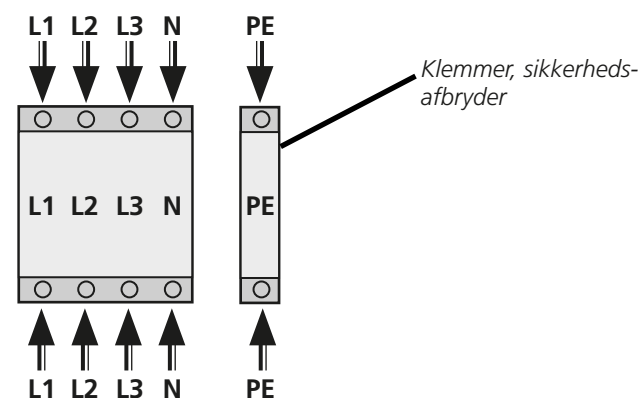
! **Bemærk!** Sørg for, at punkt 1.12 er udført inden tilslutning af strøm (kun GOLD CX). Risiko for personskader!

Kabel (ledning) fra strømanordningen i øverste el-boks skal sluttes til sikkerhedsafbryderen. Se figuren nedenfor. Kablet fastgøres derefter i de formonterede ledningsklemmer.

Indgående strømtilslutning skal udføres på aggregatets udvendige sikkerhedsafbryder. For at sikkerhedsafbryderens klemmer kan blive tilgængelige, afmonteres sikkerhedsafbryderens dæksel.



Indgående strømtilslutning



Strømtilslutning til strømanordning i den øverste el-boks

3-faset, 5-leder, 400 V -10/+15 %, 50/60 Hz.

For sikringsstørrelse, se Drifts- & vedligeholdelsesvejledning

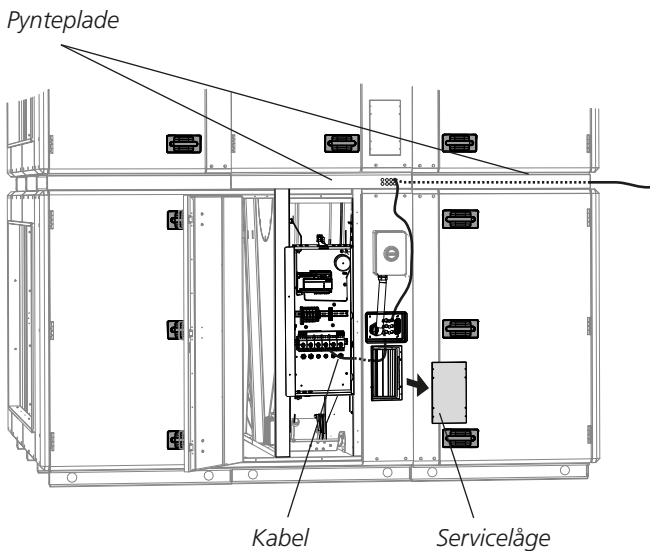
1.14 Tilslutning af eksterne kabler

1.14.1 GOLD RX

For at gøre styreenheden tilgængelig åbnes inspektionsdøren foran varmeveksleren.

Pynteplade kan benyttes som kabelrende for at trække eksterne kabler. Afmonter pynteplader, og buk et passende antal "tunger" i pyntepladernes ender, og før kablet gennem kabelgennemføringen i varmevekslerdelens pynteplade. Monter pyntepladerne igen. Kablerne lægges videre ind til el-boksen gennem gummimembran foran el-boks på varmevekslerdelen. Servicelåge afmonteres for at muliggøre kabellægning. Se skitsen.

Bemærk! Uden for aggregatet skal eksterne kommunikationskabler lægges med en min. afstand på 100 mm fra strømførende kabler.



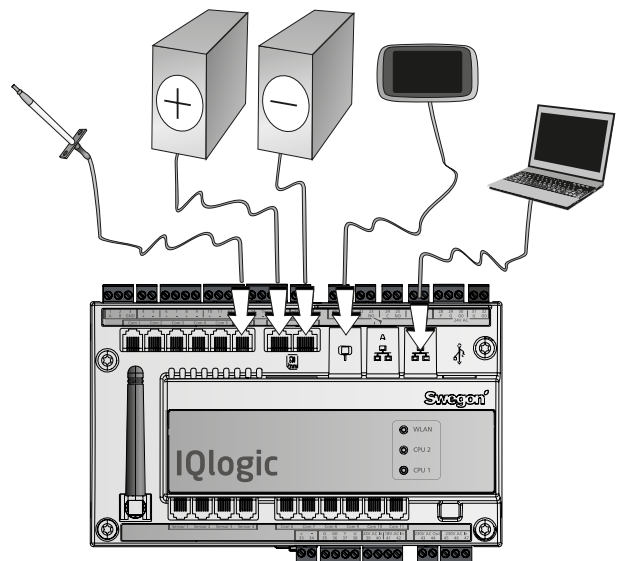
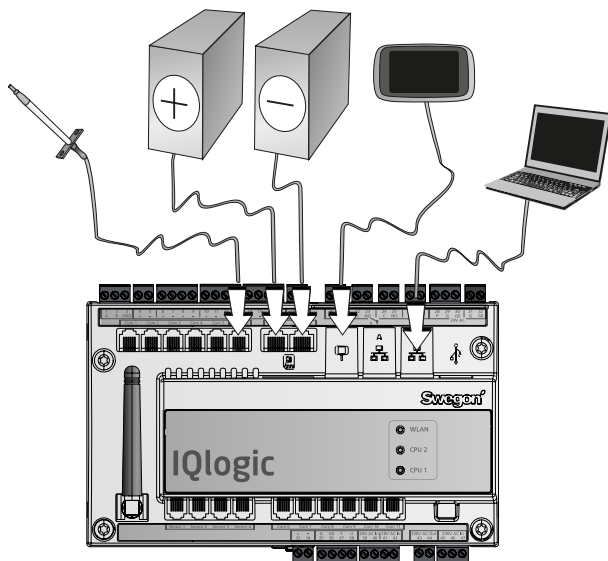
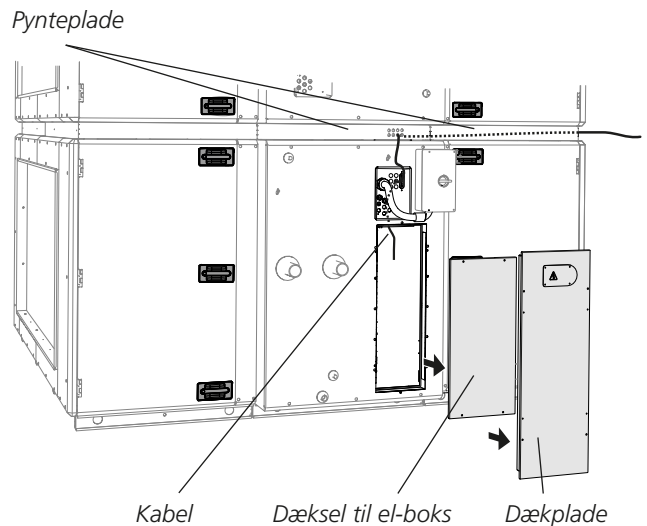
1.14.2 GOLD CX

For at få adgang til styreenheden afmonteres dækplade på genvindingsfladens nederste eller øverste del (afhængigt af variant) og el-boksens dæksel.

Hvis styreenheden er placeret i den nederste el-boks, kan pyntepladen benyttes som kabelrende for at trække eksterne kabler. Afmonter pynteplader, og buk et passende antal "tunger" i pyntepladernes ender, og før kablet gennem kabelgennemføringen i varmevekslerdelens pynteplade. Monter pyntepladerne igen.

Kablerne lægges videre ind til el-boksen gennem gummimembran over el-boks på varmevekslerdelen.

Bemærk! Uden for aggregatet skal eksterne kommunikationskabler lægges med en min. afstand på 100 mm fra strømførende kabler.

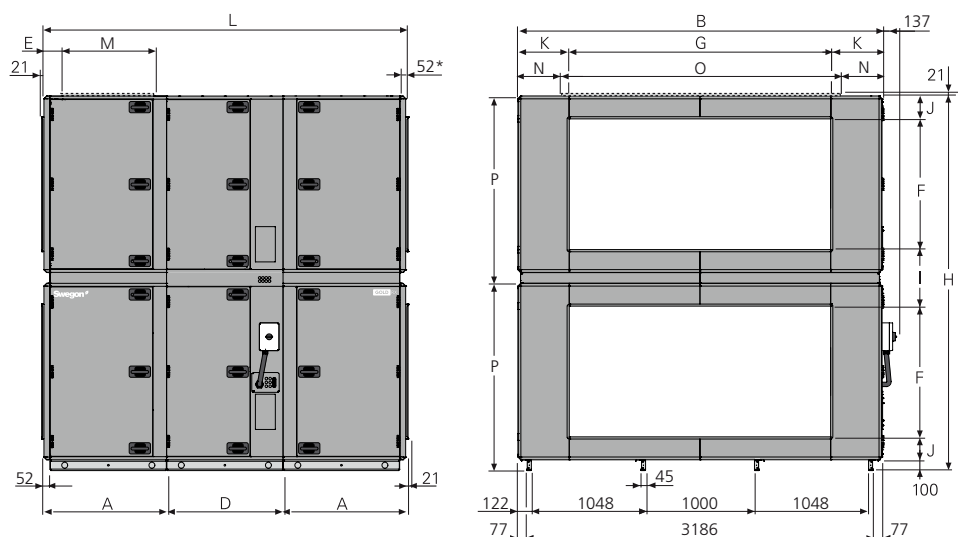


1.15 Montering af shuntarrangement (kun GOLD CX)

Vedrørende montering af shuntarrangement, se separat vejledning for shuntarrangement TBXZ-42.

2. Dimensioner

2.1 GOLD RX 100/120



* Ved kanaltilbehør i isoleret kabinet leveres aggregatet uden tilslutningsgavl. Aggregat kan også leveres med full face tilslutningsgavl (tilbehør).

Størrelse	A	B	D	E	F	G	H	I	J	K	L	M	N	O	P	Vægt, kg
100	1122	3340	1070	187	1200	2400	3440	520	210	470	3314	800	420	2500	1720	3333-3761
120	1122	3340	1070	187	1200	2400	3440	520	210	470	3314	800	420	2500	1720	3533-3979

Delenes vægt

Filterdel

GOLD 100/120: 402-540 kg/stk.

Ventilatordel

GOLD 100: 644-720kg/stk.

GOLD 120: 744-829 kg/stk.

Varmevekslerdel, monteret

GOLD 100/120: 1241 kg.

Varmevekslerdel, leveret i to kabinetdele + rotor

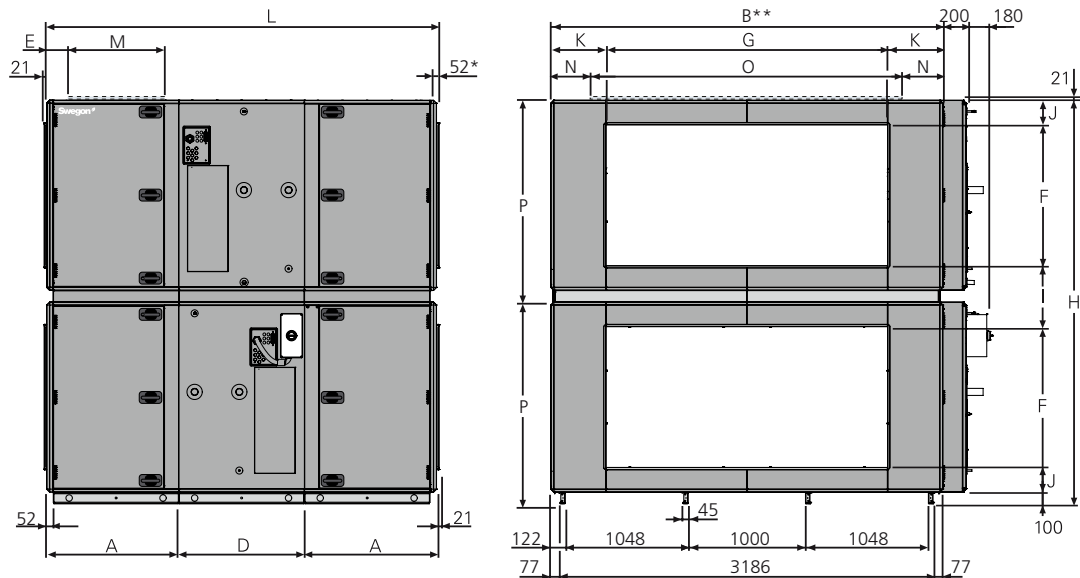
Kabinet underdel = 513 kg

Kabinet overdel = 300 kg

Rotor = 428 kg

Transportvogn = 190 kg

2.2 GOLD CX 100/120



* Ved kanaltilbehør i isoleret hus leveres aggregatet uden tilslutningsgavl. Aggregat kan også leveres med full face tilslutningsgavl (tilbehør).

** Midtersektionens kabinetbredde = $B + 200$ mm.

Størrelse	A	B	D	E	F	G	H	I	J	K	L	M	N	O	P	Vægt, kg
100	1122	3340	1070	187	1200	2400	3440	520	210	470	3314	800	420	2500	1720	4294-4772
120	1122	3340	1070	187	1200	2400	3440	520	210	470	3314	800	420	2500	1720	4494-4990

Delenes vægt

Filterdel

GOLD 100/120: 402-540 kg/stk.

Ventilatordeel

GOLD 100: 644-720 kg/stk.

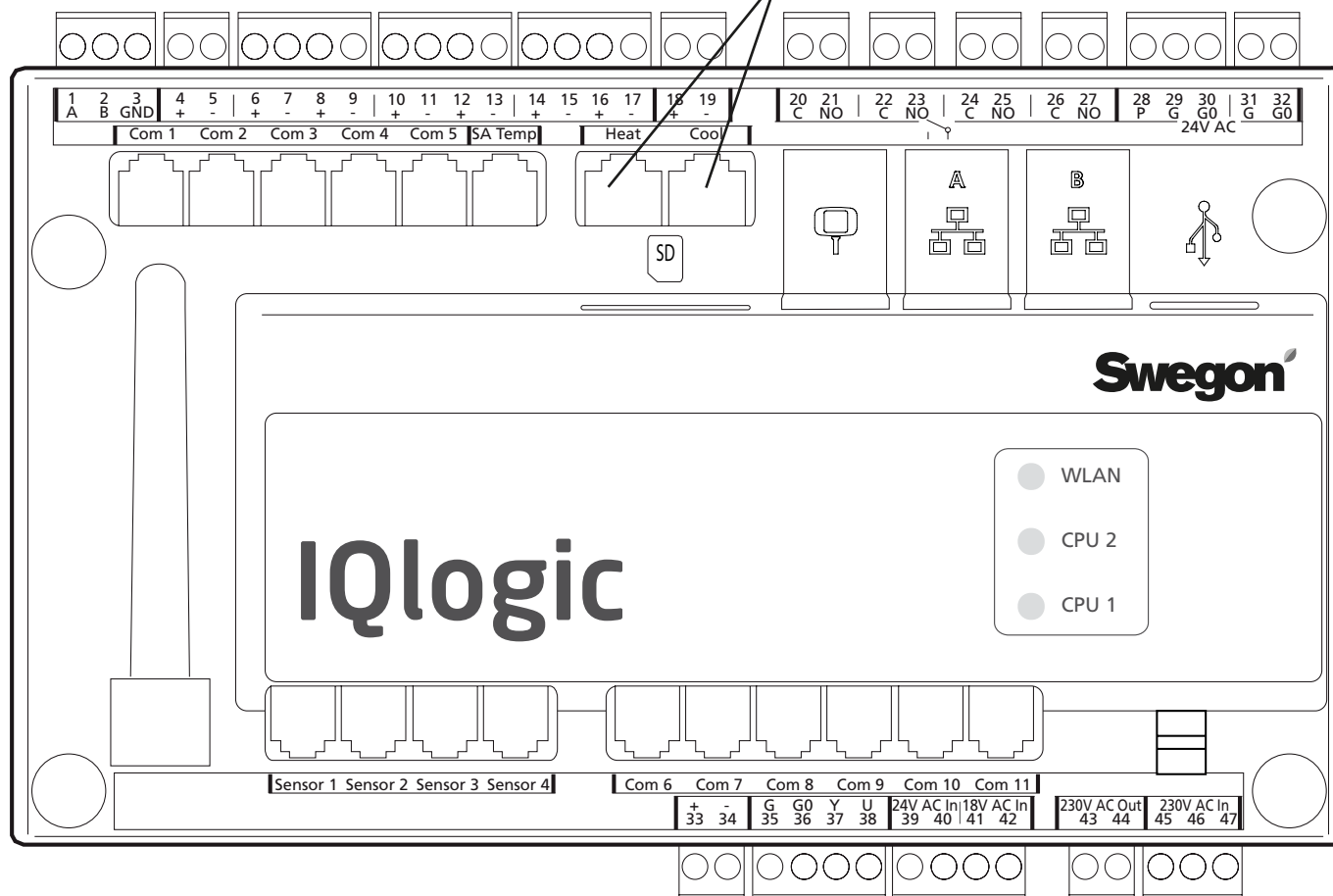
GOLD 120: 744-829 kg/stk.

Varmevekslerdel

GOLD 100/120: 1101-1126 kg/stk.

3. Forklaring til klemmer, styreenhed

Den pågældende tilslutning må belastes med maks. 16 VA.



Digitale indgange, klemme 4-17, er af svagstrømstypen. Analog indgang, klemme 18-19 har indgangs impedans 66 kΩ.

Klemme	Funktion	Kommentar
1,2,3	Tilslutninger for EIA-485	1 = kommunikationstilslutning A/RT+, 2 = kommunikationstilslutning B/RT-, 3 = GND/COM.
4,5	Ekstern stop	Stop af aggregat via brydende kontakt. Forsynet med lus ved levering. Afbrydes forbindelsen, standser aggregatet.
6,7	Ekstern brand-/røgfunktion 1	Ekstern brand- og røgfunktion. Forsynet med lus ved levering. Afbrydes forbindelsen, udløses funktionen og giver alarm.
8,9	Ekstern brand-/røgfunktion 2	Ekstern brand- og røgfunktion. Forsynet med lus ved levering. Afbrydes forbindelsen, udløses funktionen og giver alarm.
10,11	Ekstern alarm 1	Ekstern kontaktfunktion. Valgbar sluttende/brydende.
12,13	Ekstern alarm 2	Ekstern kontaktfunktion. Valgbar sluttende/brydende.
14,15	Ekstern lavhastighed	Ekstern kontaktfunktion. Overstyrer koblingsuret fra stop til lavhastighedsdrift.
16,17	Ekstern højhastighed	Ekstern kontaktfunktion. Overstyrer koblingsuret fra stop eller lavhastighed til højhastighedsdrift.
18,19	Behovsstyring	Indgang 0-10 VDC. Indgangssignal påvirker luftmængdeønskeværdierne for tilluft/fraluft ved behovsregulering. For tilslutning af føler, f.eks. CO ₂ , CO og VOC
20,21	Cirkulationspumpe, varme	Isoleret kontakt, maks. 5 A/AC1, 2 A/AC3, 250 VAC. Slutter ved varmebehov.
22,23	Cirkulationspumpe køling eller køling on/off 1 trin	Isoleret kontakt, maks. 5 A/AC1, 2 A/AC3, 250 VAC. Slutter ved kølebehov.
24,25	Køling on/off, 2 trin	Isoleret kontakt, maks. 5 A/AC1, 2 A/AC3, 250 VAC. Slutter ved kølebehov.
26,27	Driftindikering	Isoleret kontakt, maks. 5 A/AC1, 2 A/AC3, 250 VAC. Slutter ved drift.
28,29,30	Spjældstyring	24 VAC. 28 = styret 24 VAC (G), 29 = 24 VAC (G), 30 = 24 VAC (GO).
31,32	Driftsspænding ¹⁾	Driftsspænding 24 VAC. Klemme 31-32 belastes med i alt maks. 16 VA. Afbrydes af sikkerhedsafbryderen.
33,34	Referencespænding	Udgang for konstant 10 VDC. Maks. belastning 8 mA.
35,36,37,38	Styring af recirkulationsspjæld	Recirkulationsspjæld belastes maks. 2 mA ved 10 VDC. 35 = 24 VAC (G), 36 = 24 VAC (GO), 37 = styresignal 0-10 VDC, 38 = tilbageføringssignal 0-10 VDC.

Klemme 31-32, udgange til Heat/Cool og spjældudgang (klemme 28-30) må tilsammen belastes med maks. 50 VA.

¹⁾ GOLD 100/120: Ved behov for mere end 16 VA benyttes klemme 201 (G) og 202 (GO). Klemme 201-202 kan belastes med op til i alt 48 VA.