

GOLD

Lüftungsgerät

Installationsanleitung

GOLD RX Version G, Größe 70+/80+



Die Ursprungssprache des Dokuments ist Schwedisch.

Inhaltsverzeichnis

1. Installation.....	3
1.1 Allgemein	3
1.2 Transport vor Ort.....	3
1.3 Teile, die zusammen mit dem Gerät verpackt sind ...	3
1.3.1 Tragbares Mikroterminal.....	3
1.3.2 Zuluftsensoren	3
1.3.3 Dokumententasche	3
1.4 Standort	3
1.5 Liefermethode	3
1.6 Heben.....	4
1.6.1 Mit einem Gabelstapler	4
1.6.2 Mit einem Kran.....	4
1.6.2.1 Komplette Geräte	4
1.6.2.2 Wärmetauschersektion, geliefert in zwei Gehäusesektionen und Rotor	5
1.7 Installation von Wärmetauschern (falls zutreffend)..	7
1.7.1 Alternative 1	7
1.7.2 Alternative 2	11
1.7.3 Gängig für Alternativen 1 und 2	16
1.7.3.1 Zum Einstellen der Neigung des Rotors	16
1.7.3.2 Dichtungsplatten/Reinigungssektor	17
1.7.3.3 Temperatursensoren	17
1.7.3.4 Vinylbeschichtete Gewebedichtung.....	17
1.7.3.5 Dichtung.....	18
1.8 Version und Ventilatoranordnung	19
1.9 Andocken von Gerätesektionen	20
1.9.1 Befestigung, Vorder-/Mittelsektion	20
1.9.2 Befestigung, Rückseite des Geräts	21
1.9.3 Elektrische Schnellkupplungen	22
1.9.4 Zum Anschluss von Luftschläuchen an Filterdrucksensoren	23
1.10 Kanalanschluss.....	24
1.11 Installation des Zuluftsensors	24
1.13 Zum Anschluss der Stromversorgung	25
1.14 Zum Anschluss externer Kabel	26
2. Abmessungen.....	27
3. Verdrahtungsklemmen, Regeleinheit..	28

1. Installation

1.1 Allgemein

Alle betroffenen Mitarbeiter müssen sich vor Beginn jeglicher Arbeiten an dem Gerät mit diesen Anweisungen vertraut machen. Schäden am Gerät oder an Teilen davon, die auf unsachgemäße Handhabung oder Missbrauch durch den Käufer oder den Installateur zurückzuführen sind, können nicht als Gewährleistungsfälle betrachtet werden, wenn diese Anweisungen nicht korrekt befolgt wurden.

Die Typenschilder befinden sich auf der Inspektionsseite des Lüftungsgeräts und im Inneren des Schaltschranks des Geräts. Beziehen Sie sich auf die Angaben auf dem Typenschild, wenn Sie Swegon kontaktieren.

Das Lüftungsgerät wird verpackt geliefert.

Eventuell bestelltes Zubehör wird in einer separaten Verpackung mit dem Gerät geliefert.

1.2 Transport vor Ort

Bevor Sie die Transportpalette bzw. das Transportgestell entfernen (falls verwendet), sollten Sie entscheiden, ob ein Gabelstapler oder ein Palettenhubwagen für den weiteren Transport des Geräts innerhalb des Standorts zu dem Ort, an dem es installiert werden soll, verwendet werden soll.

1.3 Teile, die zusammen mit dem Gerät verpackt sind

Einzel verpackte Komponenten wie das Handheld-Mikroterminal, die Maschinenschilder, Schrauben, der Zuluftsensoren und die Dokumententasche befinden sich bei Lieferung im Inneren des Lüftungsgeräts.

1.3.1 Tragbares Mikroterminal

Das tragbare Mikroterminal ist mit einem 3 m langen Kabel und einem Schnellanschluss ausgestattet. Einzelheiten zu den elektrischen Anschlüssen finden Sie unter 1.14. Eine Halterung für die Wandmontage wird mit dem Hand-Mikroterminal mitgeliefert. Der Halter kann an der Außenseite des Lüftungsgeräts (gilt nicht für Geräte im Außenbereich) oder an einer anderen geeigneten Stelle befestigt werden. Ein Verlängerungskabel (8 Meter lang) ist als Zubehör erhältlich.

1.3.2 Zuluftsensoren

Der Sensor ist mit einem 10 m langen Kabel und einem Schnellanschluss ausgestattet. Einzelheiten zur Installation finden Sie unter 1.11. Einzelheiten zu den elektrischen Anschlüssen finden Sie unter 1.14.

1.3.3 Dokumententasche

Befestigen Sie die Dokumententasche an der Außenseite des Lüftungsgeräts oder an einer anderen geeigneten Stelle.

1.4 Standort

Das Lüftungsgerät muss horizontal auf einer ebenen und festen Auflagefläche montiert werden, die so konstruiert sein muss, dass sie das Gewicht des Geräts tragen kann.

Achten Sie bei der Installation des Geräts und beim Anschluss der Rohrleitungen und elektrischen Leitungen darauf, dass ausreichend Freiraum zum Öffnen der Revisionstüren vorhanden ist und dass interne Funktionsteile wie Filterkassetten und Ventilatorbaugruppen im erforderlichen Umfang entfernt werden können.

Erforderlicher Inspektionsraum

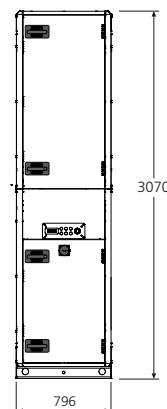
Vor den Ventilator-/Filtersektionen sollten 1100 mm Freiraum für das Öffnen der Inspektionstüren gelassen werden.

1.5 Liefermethode

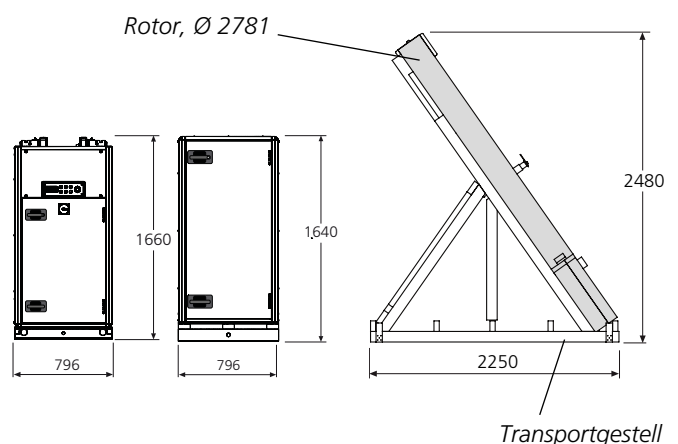
Der GOLD RX 70+/80+ wird normalerweise mit einer montierten Wärmetauschersektion geliefert. Diese wird in zwei separaten Teilen geliefert: einer Ventilator-/Filtersektion und einer Ventilator-/Filtersektion + Wärmetauschersektion. Die Wärmetauschersektion kann auch geteilt geliefert werden. In diesem Fall wird das Gerät in zwei separaten Ventilator-/Filtersektionen und die Wärmetauschersektion in zwei Gehäusesektionen und einem Rotor geliefert, wobei der Rotor in einem Transportgestell geneigt geliefert wird (Transporthöhe = 2480 mm, Mindesttransportbreite = 2250 mm). Einzelheiten zur Installation finden Sie in Abschnitt 1.7.

Weitere Abmessungen und Gewichte finden Sie in Abschnitt 2.

Wärmetauschersektion, geliefert als separates Gerät

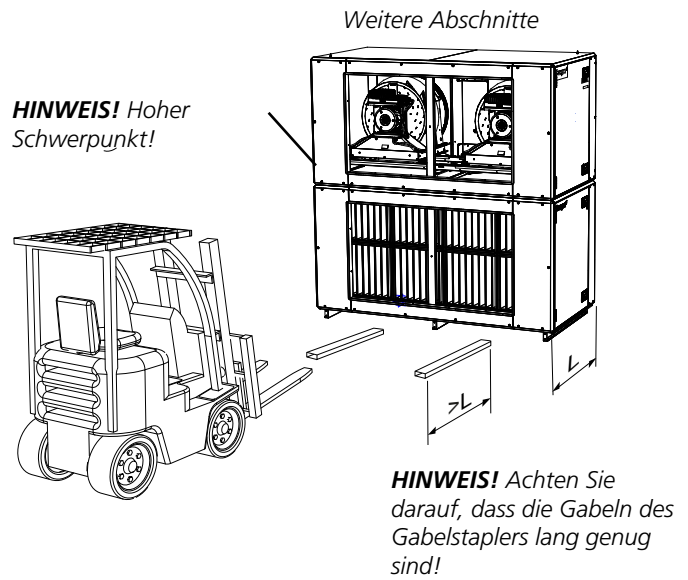
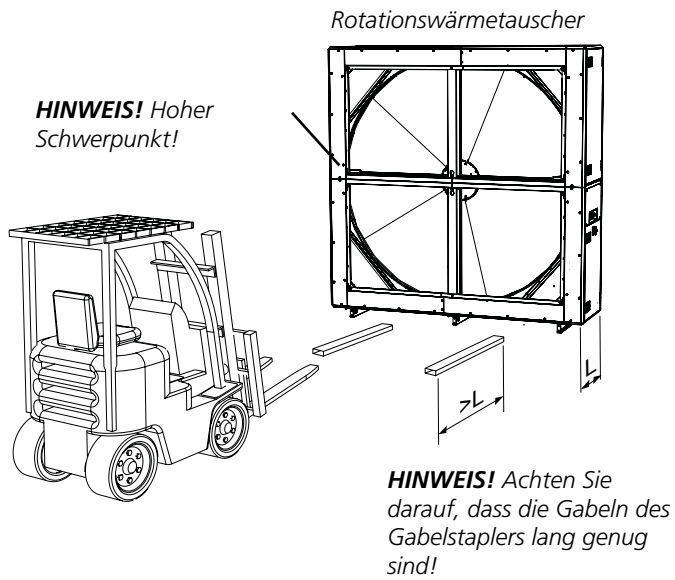


Wärmetauschersektion, geliefert in zwei Gehäusesektionen und Rotor



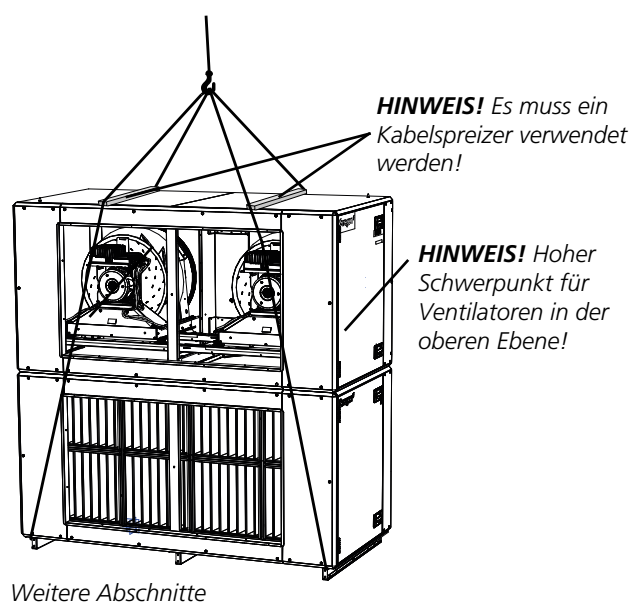
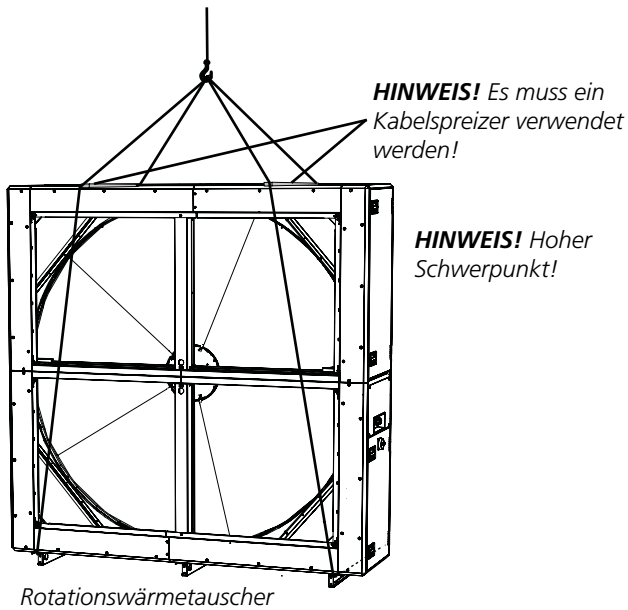
1.6 Heben

1.6.1 Mit einem Gabelstapler

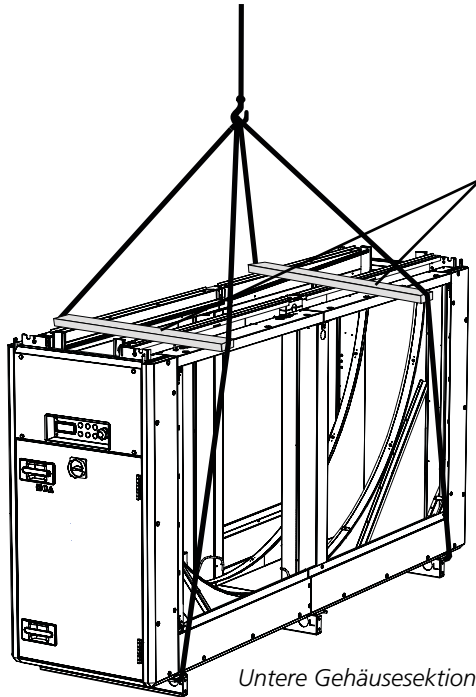


1.6.2 Mit einem Kran

1.6.2.1 Komplette Geräte

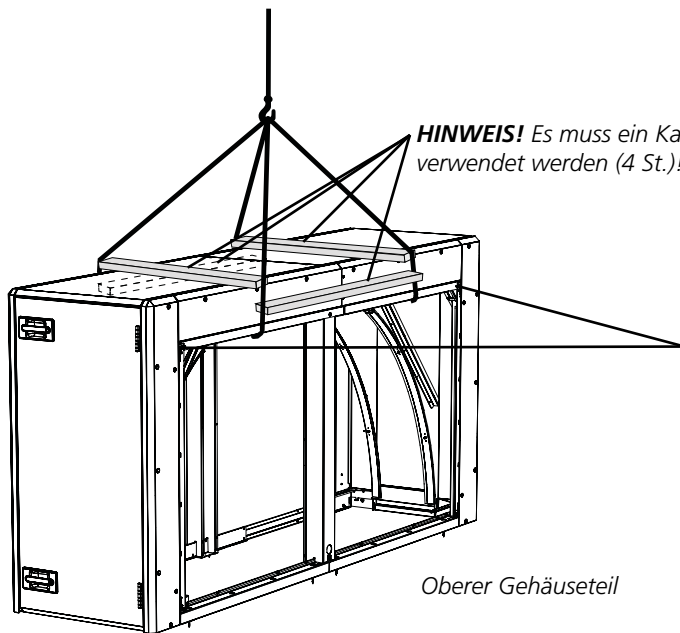


1.6.2 Wärmetauschersektion, geliefert in zwei Gehäusesektionen und Rotor



HINWEIS! Es muss ein Kabelspreizer verwendet werden!

Untere Gehäusesektion

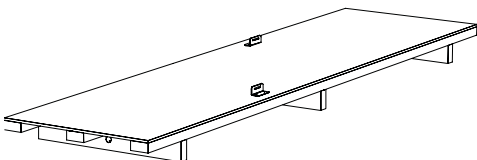


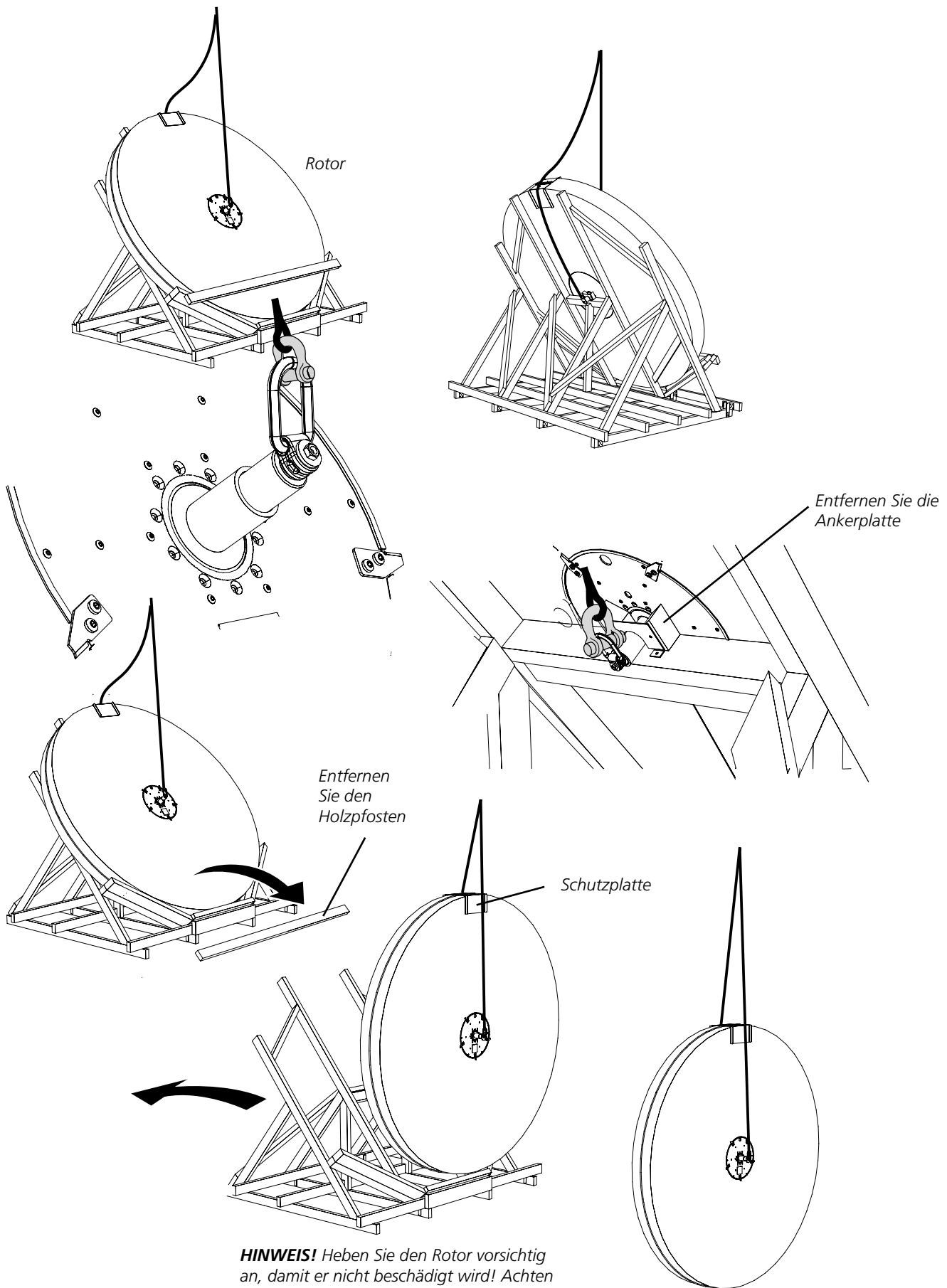
HINWEIS! Es muss ein Kabelspreizer verwendet werden (4 St.)!

Alternativ können Ringschrauben verwendet werden (4 St., M8).

HINWEIS! Es muss ein Kabelspreizer verwendet werden (2 St.)!

Oberer Gehäuseteil





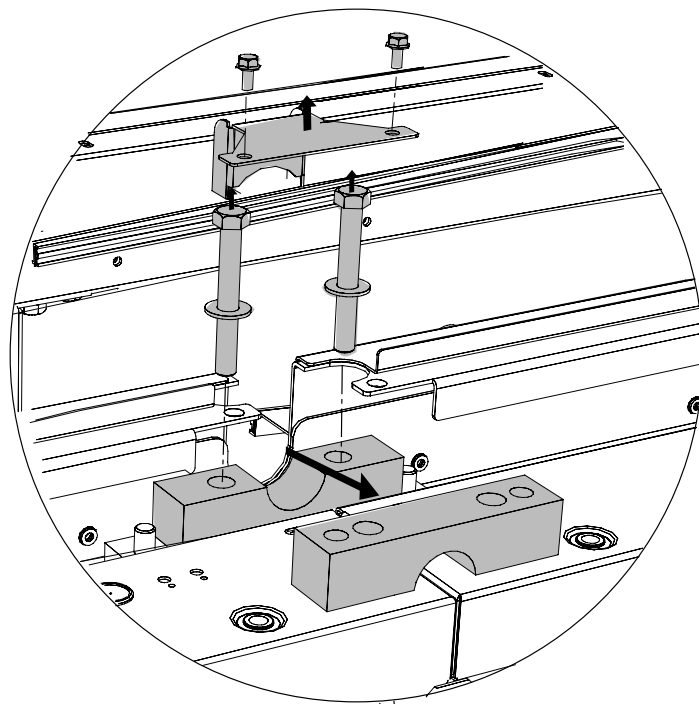
HINWEIS! Heben Sie den Rotor vorsichtig an, damit er nicht beschädigt wird! Achten Sie darauf, dass die Hebevorrichtung an der oberen Kante an der Schutzplatte anliegt.

1.7 Installation von Wärmetauschern (falls zutreffend)

Wenn die Wärmetauschersektion in Einzelteilen geliefert wird, müssen diese miteinander verbunden werden. Dies kann auf zwei Arten geschehen: Alternative 1 ist geeignet, wenn nach oben ausreichend Platz vorhanden ist, da diese Alternative einfacher ist. Wenn nicht genügend Platz vorhanden ist, sollte Alternative 2 verwendet werden.

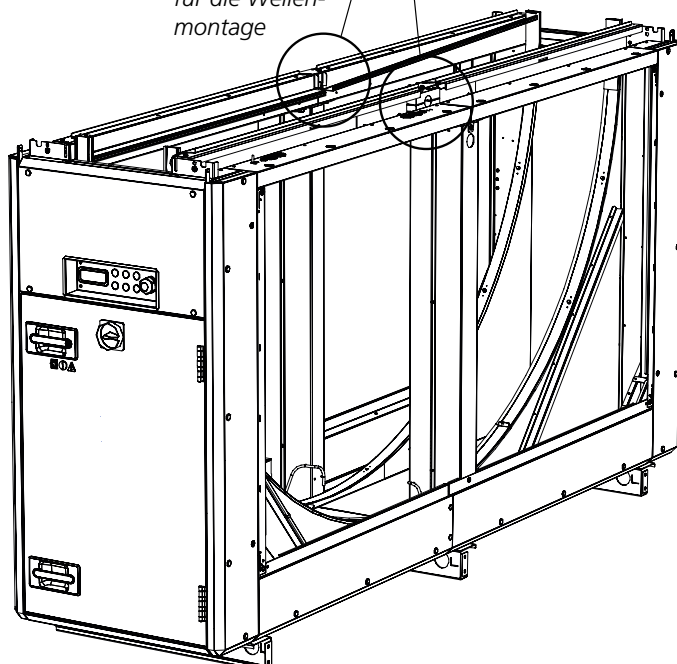
Wenn der Wärmetauscher als ein Gerät geliefert wird, fahren Sie mit Abschnitt 1.8 fort.

1.7.1 Alternative 1



Entfernen Sie die obere Wellenhalterung und die Dichtungsplatte (2x)

Halterungen für die Wellenmontage

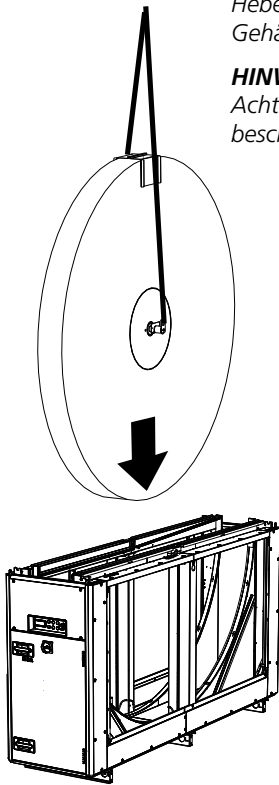


Unterer Gehäuseteil

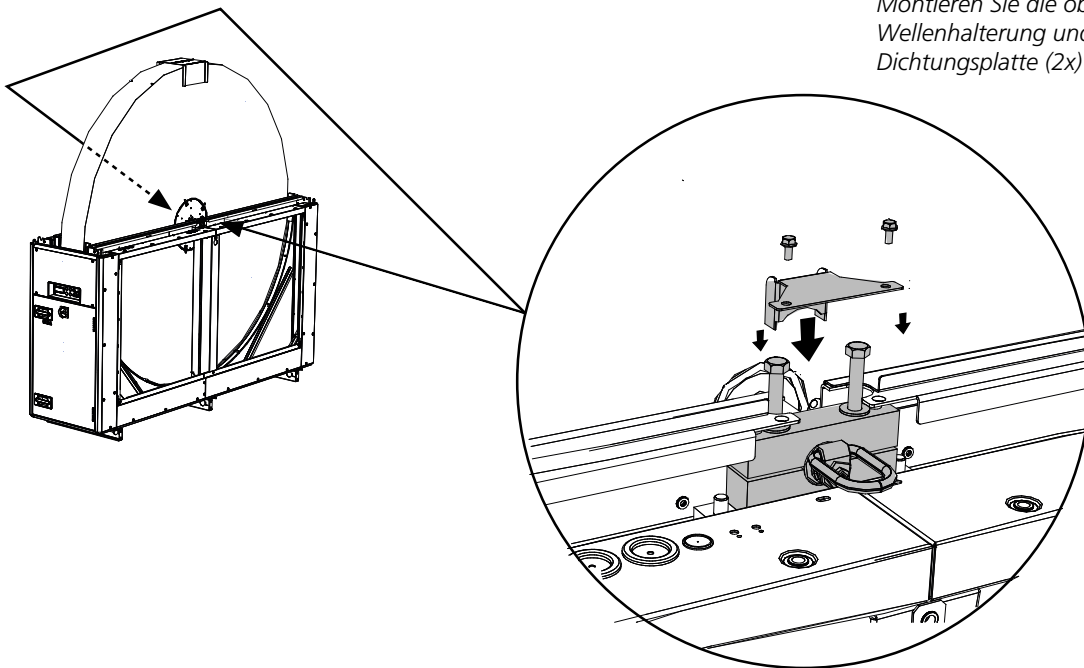
Heben Sie den Rotor in das untere
Gehäuseteil (siehe Abschnitt 1.6).

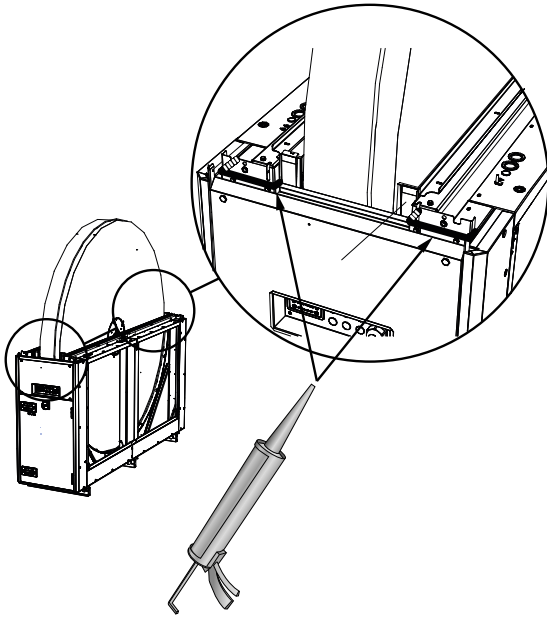
HINWEIS! WICHTIG!

Achten Sie darauf, den Rotor nicht zu
beschädigen!

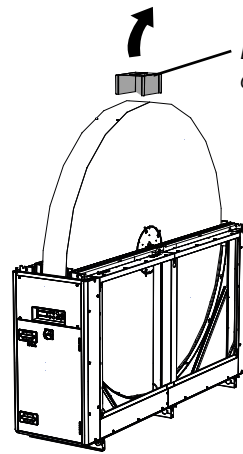


Montieren Sie die obere
Wellenhalterung und die
Dichtungsplatte (2x)

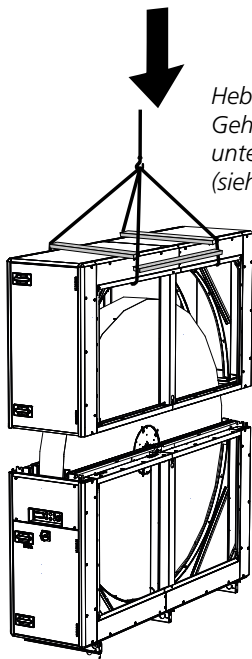




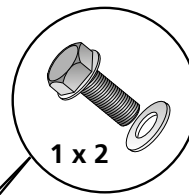
Dichten Sie die Kanten der Platten mit geeignetem Dichtungsmittel/Kitt ab (4 St.)



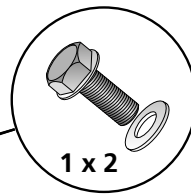
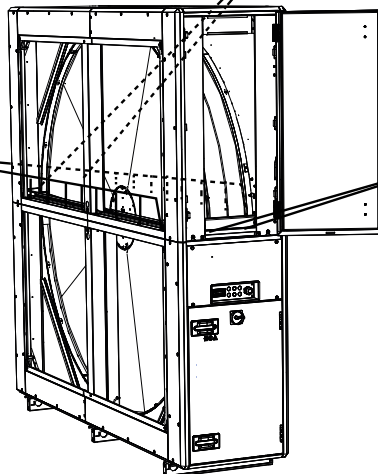
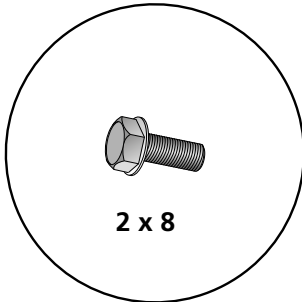
Entfernen Sie die Schutzplatte des Rotors.



Heben Sie die obere Gehäusesektion auf die untere Gehäusesektion (siehe Abschnitt 1.6).



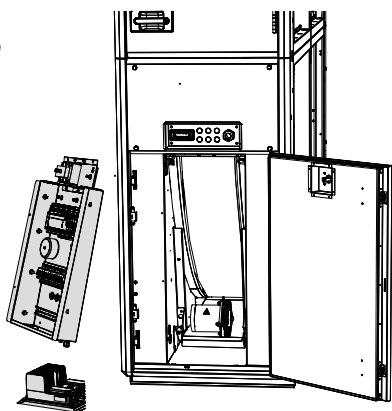
Von innen verschraubt.



Befestigen Sie die obere Gehäusesektion mit den mitgelieferten Schrauben an der unteren Gehäusesektion, indem Sie sie in die vormontierten Nietmuttern (insgesamt 20 St.) einschrauben.

Antriebsmotor 14 Nm

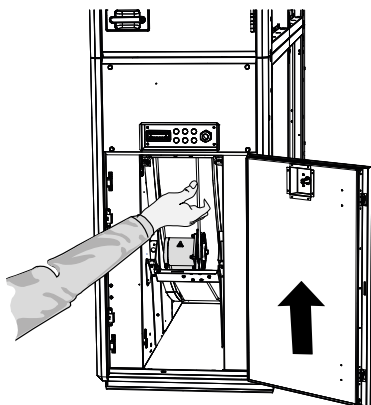
Trennen Sie die Verbindung und räumen Sie den Schaltschrank für elektrische Geräte weg. Trennen Sie die elektrischen Schnellkupplungen von den Ventilatormotoren und dem Antriebsmotor des Wärmetauschers. Lösen und legen Sie den Rotorregler beiseite.



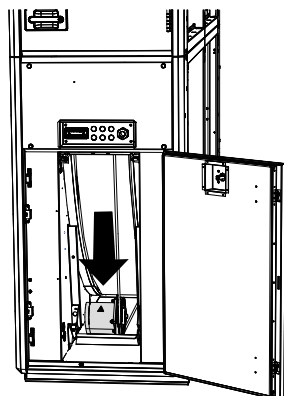
Antriebsmotor 8 Nm

Legen Sie den Antriebsriemen des Rotors um die Riemenscheibe des Antriebsmotors.

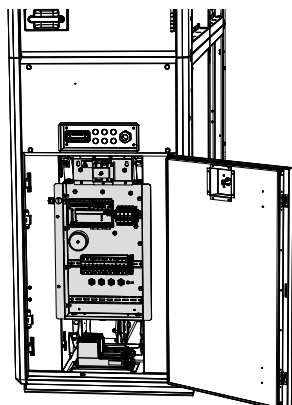
Bauen Sie den Motor des Wärmetauschers und die Montagehalterung (6 Schrauben) ab. Bringen Sie den Motor und die Montagehalterung in die in der Abbildung gezeigte Position und befestigen Sie sie vorübergehend mit zwei Schrauben. Legen Sie den Antriebsriemen des Rotors um die Riemenscheibe des Motors.



Lösen Sie die beiden Schrauben, mit denen der Motor und die Montagehalterung befestigt sind. Bringen Sie den Motor und die Montagehalterung wieder in ihre ursprüngliche Position. Befestigen Sie den Motor und die Montagehalterung mit Schrauben (6 Schrauben).



Schließen Sie die elektrischen Schnellkupplungen wieder an die Ventilatormotoren und den Antriebsmotor des Wärmetauschers an. Bauen Sie den Rotorregler wieder zusammen. Bringen Sie den Schaltschrank für die elektrische Ausrüstung wieder in Position und sichern Sie ihn mit den entsprechenden Schrauben.

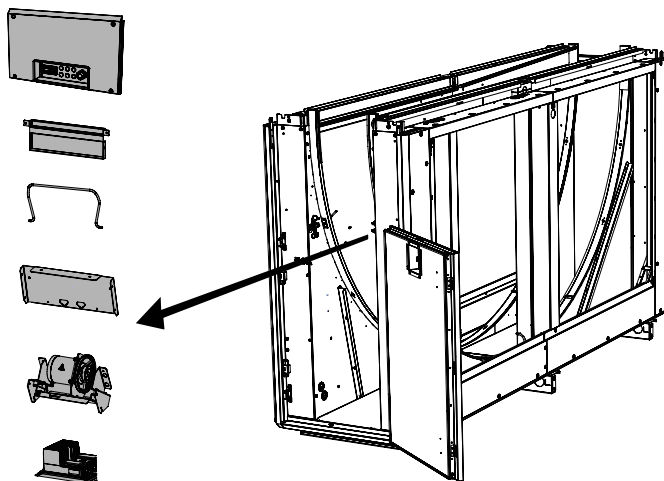
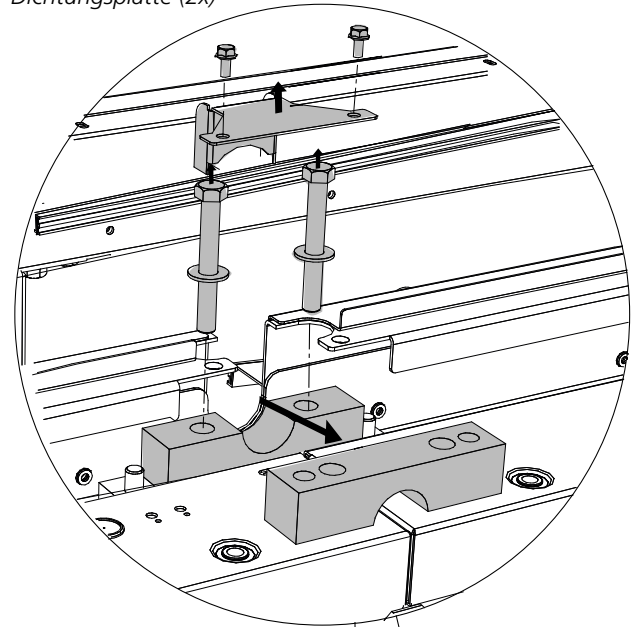
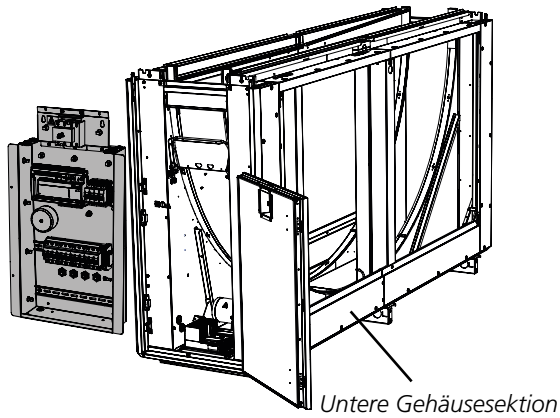


Sehen Sie auch Abschnitt 1.7.3, der für die gängigen Alternativen 1 und 2 gilt

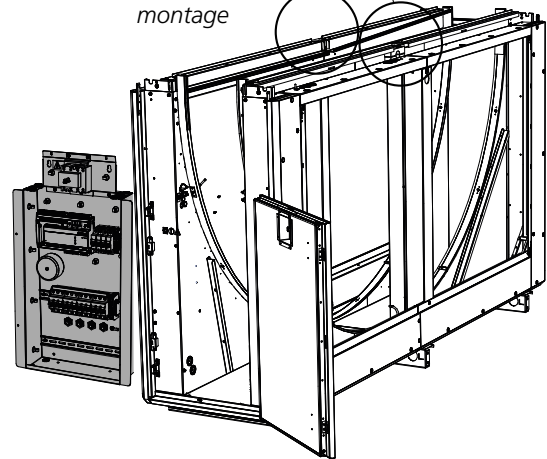
1.7.2 Alternative 2

Trennen Sie die Verbindung und räumen Sie den Schaltschrank für elektrische Geräte weg. Trennen Sie die elektrischen Schnellkupplungen von den Ventilatormotoren und dem Antriebsmotor des Wärmetauschers.

Entfernen Sie die obere Wellenhalterung und die Dichtungsplatte (2x)



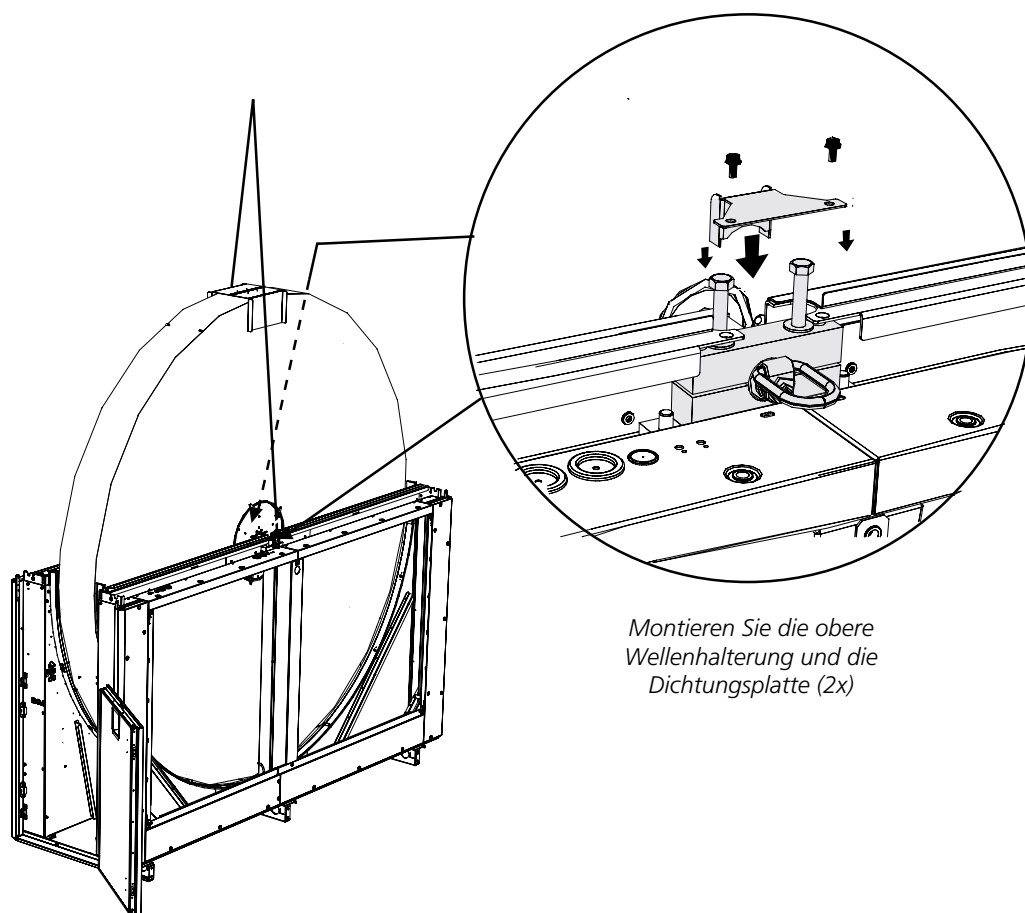
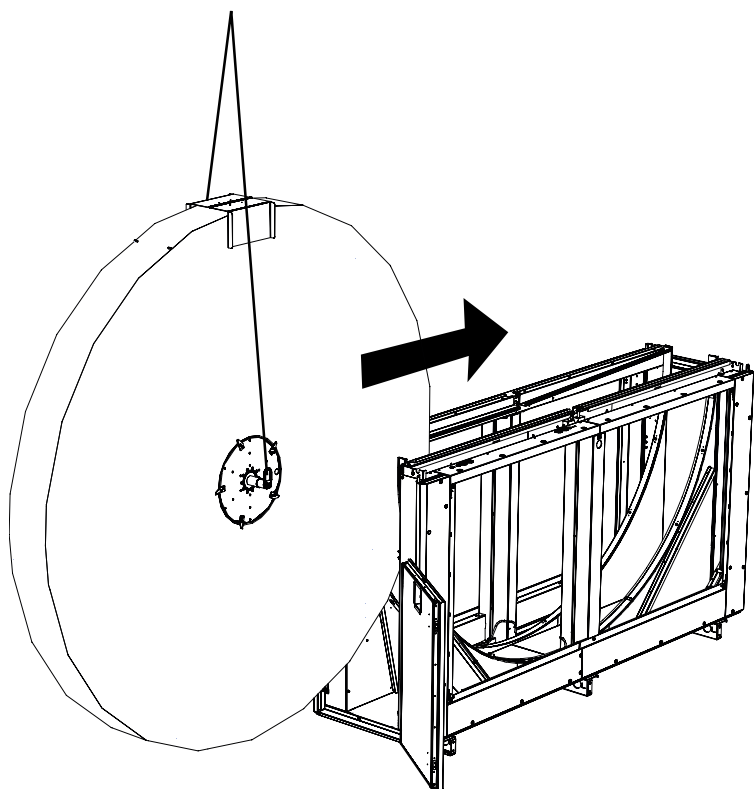
Halterungen für die Wellenmontage



Bauen Sie den Motor des Wärmetauschers und die Montagehalterung (6 Schrauben) ab. Demontieren Sie den Rotorregler, die Dichtungsplatte, die Paneele und den Schlauch.

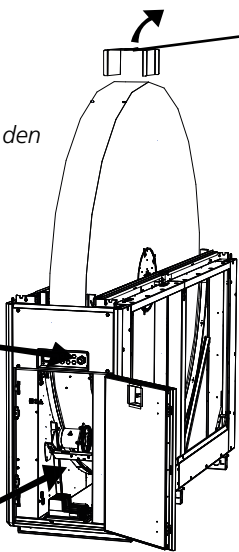
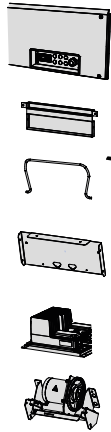
Heben Sie den Rotor von der Seite in die untere Gehäusesektion (siehe Abschnitt 1.6).

HINWEIS! WICHTIG! Achten Sie darauf, den Rotor nicht zu beschädigen!



Montieren Sie die obere Wellenhalterung und die Dichtungsplatte (2x)

Installieren Sie die Dichtungsplatte, die Paneele, den Antriebsmotor, die Motorregelung und den Schlauch.



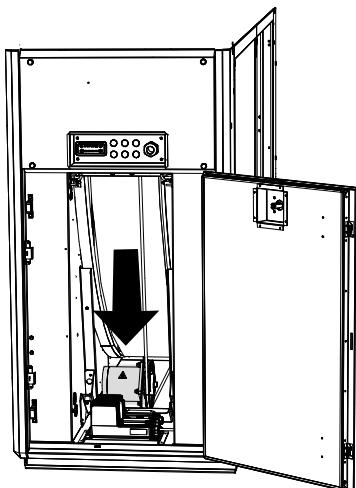
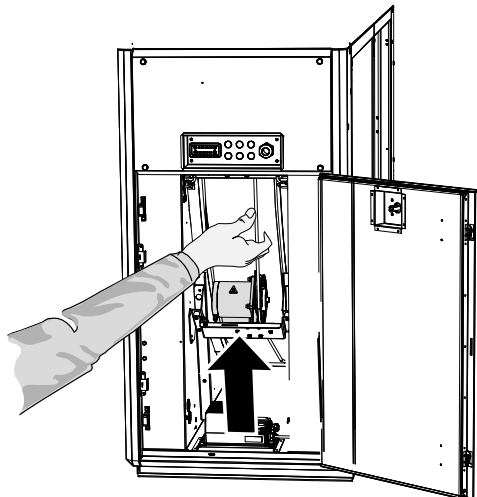
Entfernen Sie die Schutzplatte des Rotors.

Antriebsmotor 14 Nm

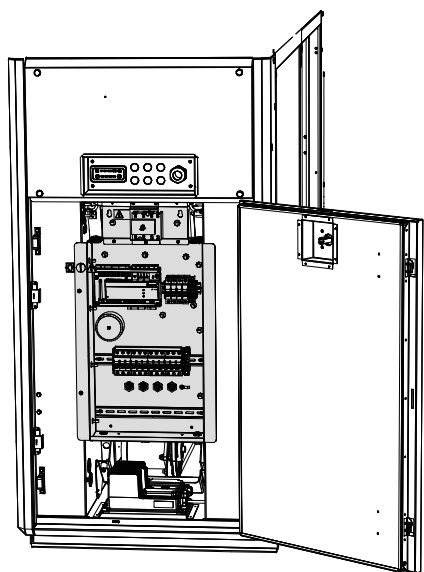
Bringen Sie den Motor und die Montagehalterung in die in der Abbildung gezeigte Position und befestigen Sie sie vorübergehend mit zwei Schrauben. Legen Sie den Antriebsriemen des Rotors um die Riemenscheibe des Motors.

Antriebsmotor 8 Nm

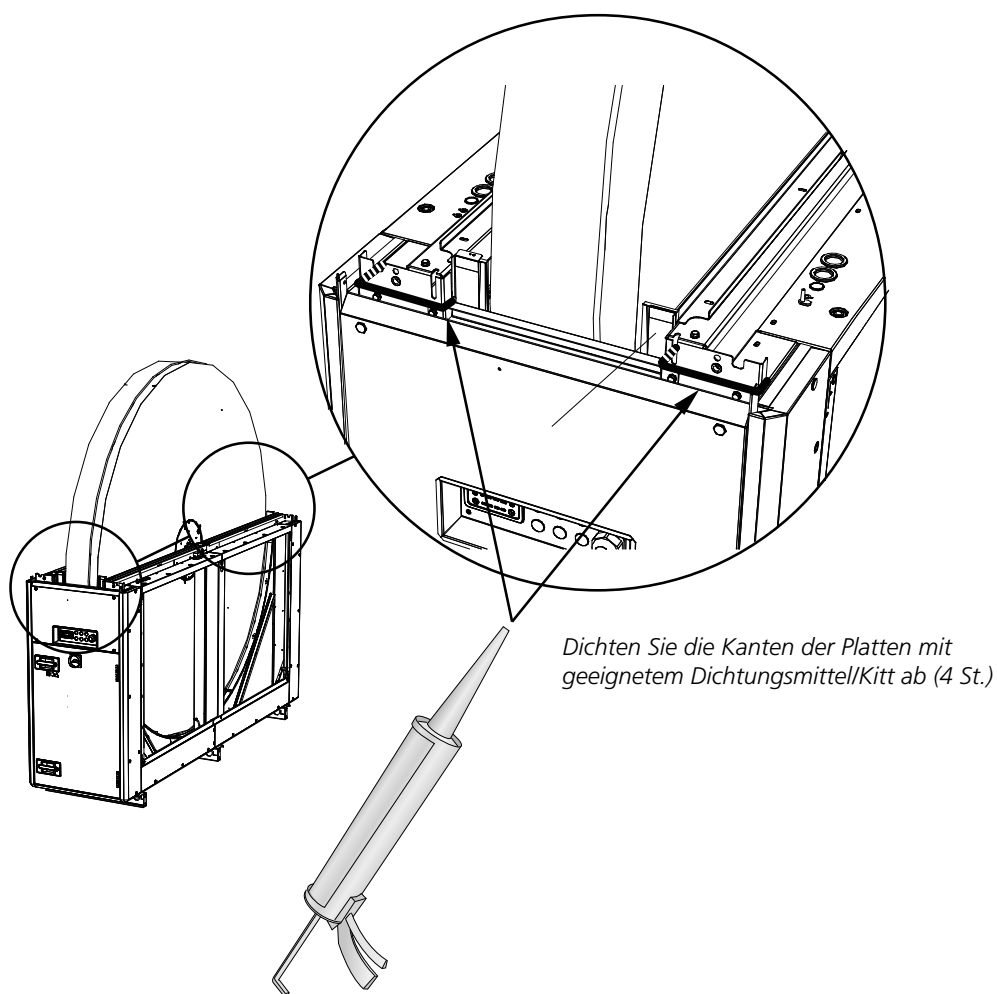
Legen Sie den Antriebsriemen des Rotors um die Riemenscheibe des Motors.

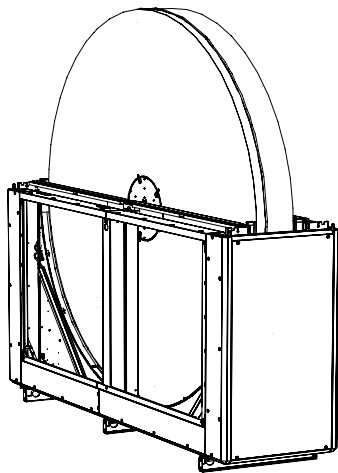


Lösen Sie die beiden Schrauben, mit denen der Motor und die Montagehalterung befestigt sind. Bringen Sie den Motor + die Montagehalterung in die in der Abbildung gezeigte Position. Befestigen Sie den Motor und die Montagehalterung mit Schrauben (6 Schrauben).

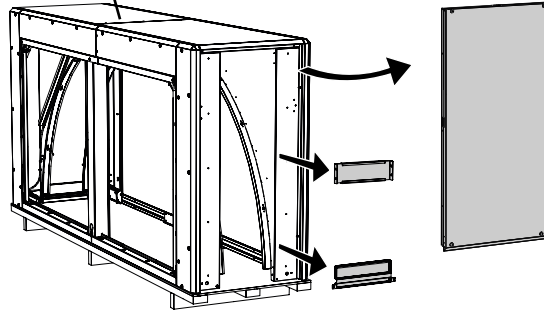


Schließen Sie die elektrischen Schnellkupplungen wieder an die Ventilatormotoren und den Antriebsmotor des Wärmetauschers an. Installieren und verschrauben Sie den Schaltschrank für die elektrische Ausrüstung.

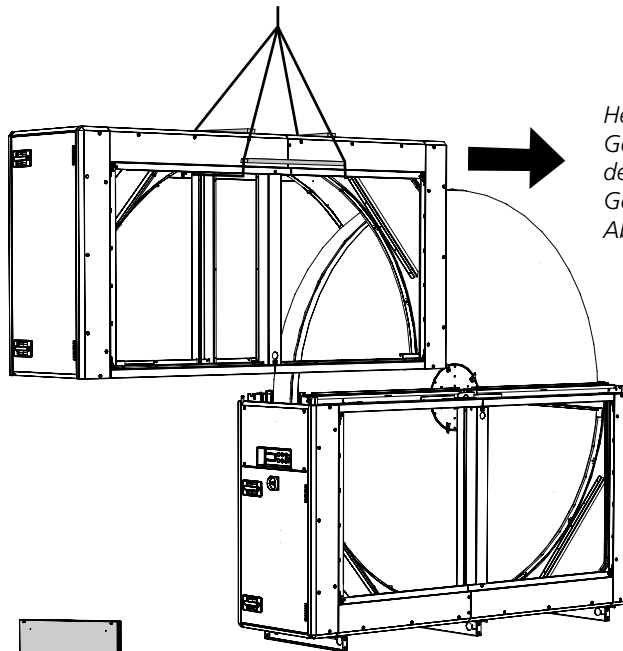




Obere Gehäusesektion

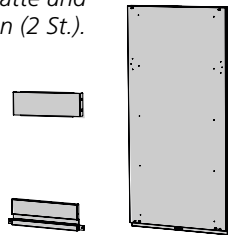


Entfernen Sie die Abdeckung auf der Rückseite. Entfernen Sie die Dichtungsplatten (2 St.).



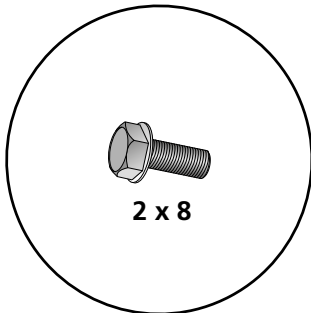
Heben Sie die obere Gehäusesektion von der Seite auf die untere Gehäusesektion (siehe Abschnitt 1.6).

Montieren Sie die Abdeckplatte und die Dichtungsplatten (2 St.).

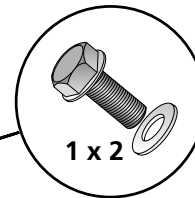


Von innen verschraubt.

1 x 2



2 x 8



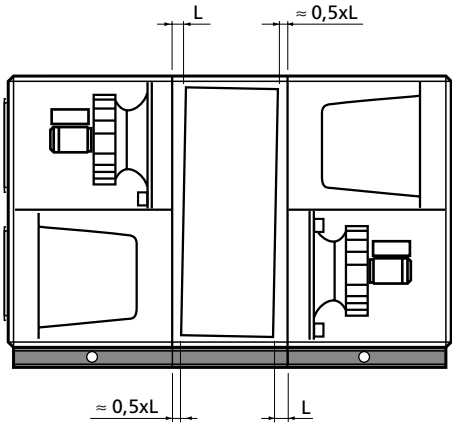
1 x 2

Befestigen Sie die obere Gehäusesektion mit den mitgelieferten Schrauben an der unteren Gehäusesektion, indem Sie sie in die vormontierten Nietmuttern (insgesamt 20 St.) einschrauben.

Sehen Sie auch Abschnitt 1.7.3, der für die gängigen Alternativen 1 und 2 gilt

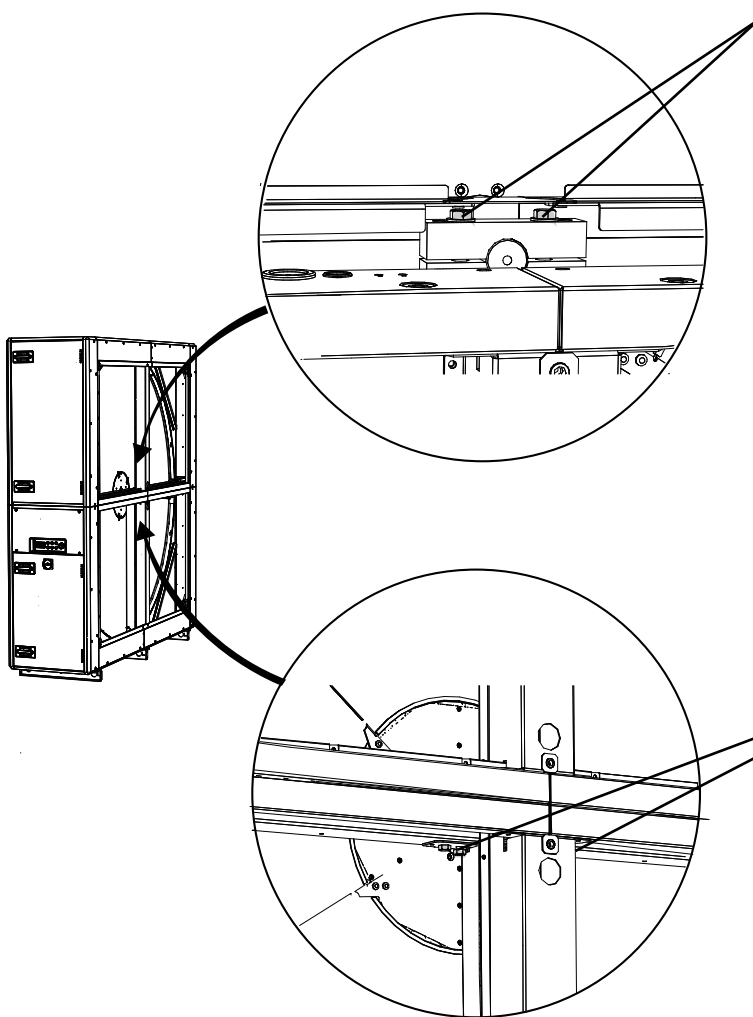
1.7.3 Gängig für Alternativen 1 und 2

1.7.3.1 Zum Einstellen der Neigung des Rotors



Die Abbildung zeigt eine geeignete Einstellung der Rotorneigung für Ventilatoranordnung 1. Die Neigung muss immer zum Filter hin erfolgen, was bedeutet, dass die Neigung bei Ventilatoranordnung 2 in die andere Richtung erfolgt.

Bei Anwendungen, die hohe Luftvolumenströme mit entsprechend hohem Druck beinhalten, muss die Neigung des Rotors möglicherweise größer sein.

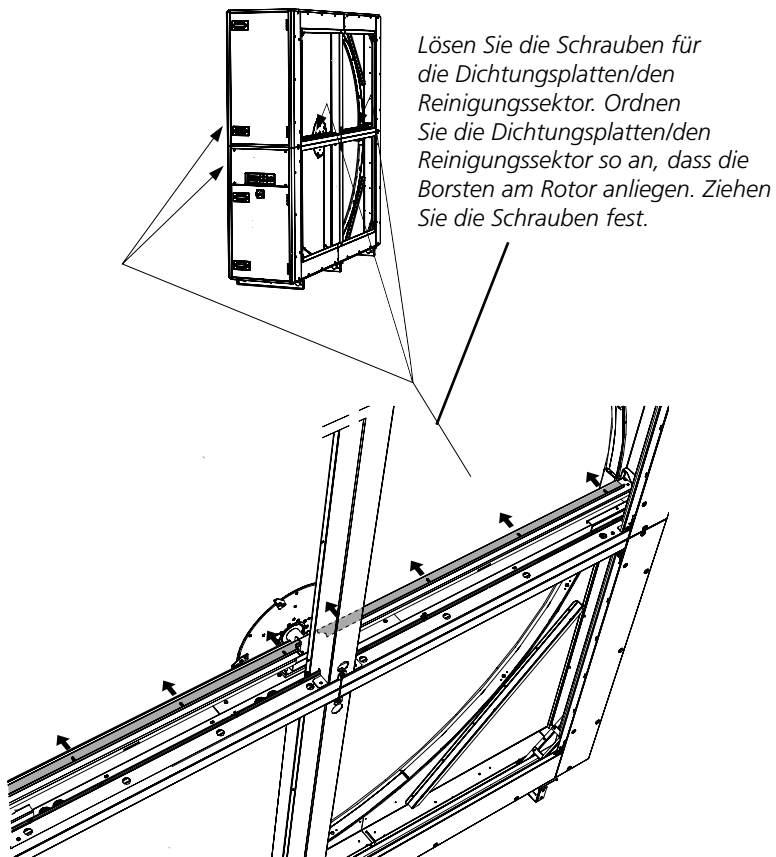


Ziehen Sie die Verriegelungsbolzen etwas zurück. Bauen Sie die Wellenhalterung nicht auseinander.

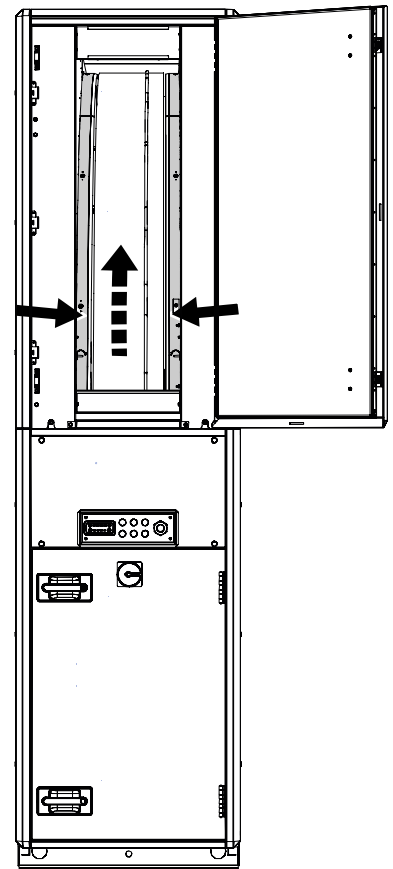
Passen Sie die Neigung des Rotors mithilfe der Einstellschrauben an. Ziehen Sie die Einstellschrauben gleichmäßig an.

Wenn Sie die Neigung eingestellt haben, ziehen Sie die Sicherungsschrauben fest.

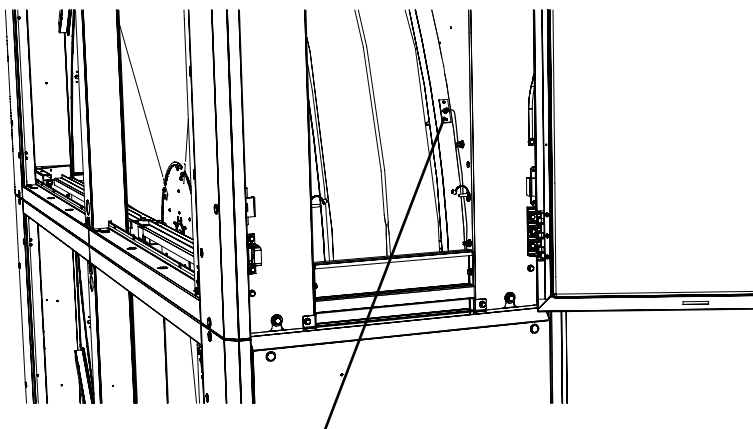
1.7.3.2 Dichtungsplatten/Reinigungssektor



1.7.3.4 Vinylbeschichtete Gewebedichtung



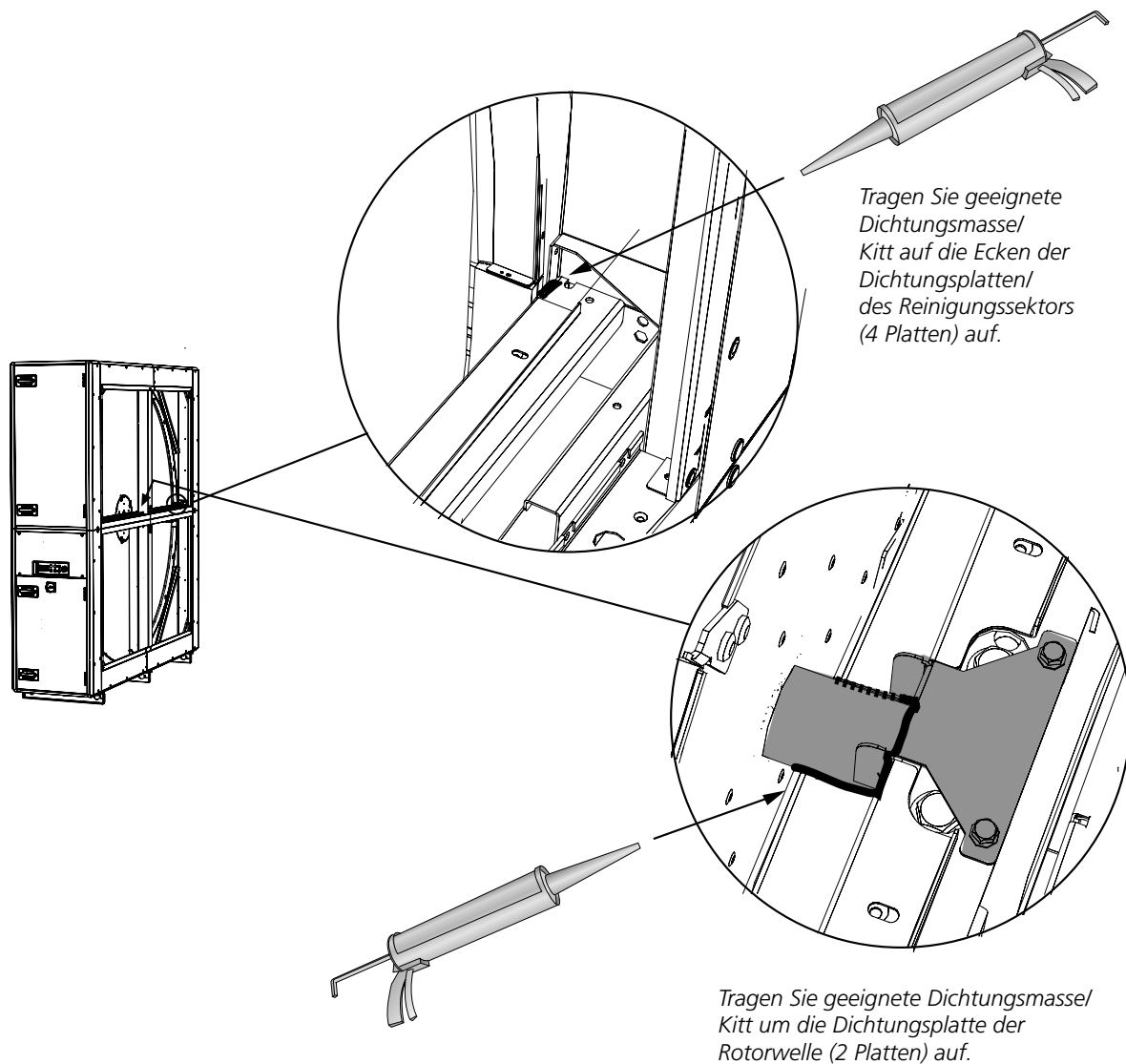
1.7.3.3 Temperatursensor



Der Temperatursensor befindet sich im unteren Teil der Rotorsektion. Ziehen Sie den Temperatursensor bis zur Oberseite der Rotorsektion und drücken Sie ihn in die Halterung. Befestigen Sie das Kabel am Kabelhalter.

Schieben Sie die mit Vinyl beschichtete Stoffdichtung des Rotors (blau) auf beiden Seiten des Rotors vollständig über den Rand.

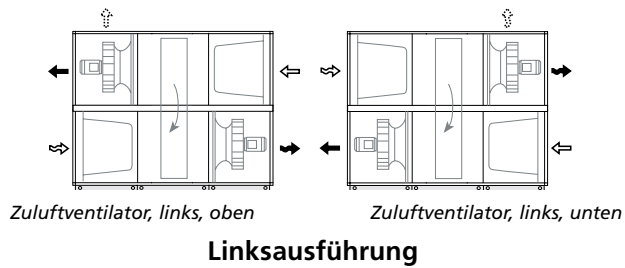
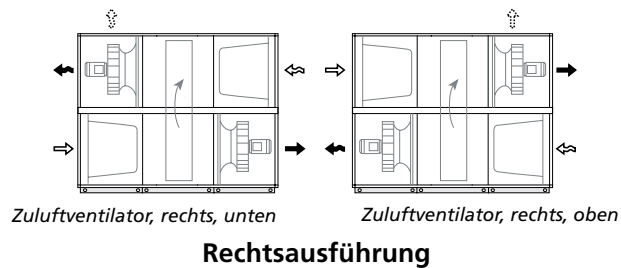
1.7.3.5 Dichtung



1.8 Version und Ventilatoranordnung

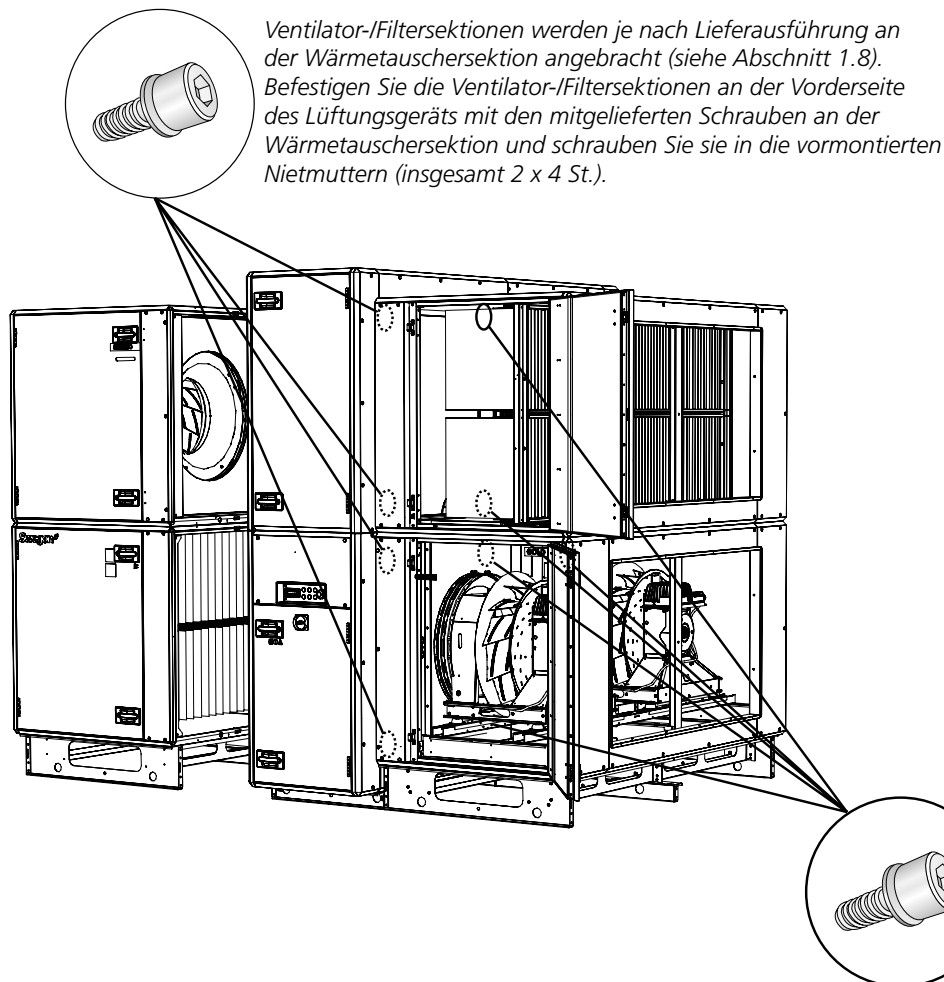
Der GOLD RX 70+/80+ ist als Rechts- oder Linksversion erhältlich. Die Anordnung der Funktionsbereiche kann vertikal umgekehrt werden (bei der Bestellung angeben), siehe Abbildung unten.

Einzelheiten zur Lieferkonfiguration und Installation des entsprechenden Lüftungsgeräts finden Sie auf dem Aufkleber im unteren Bereich des Wärmetauschers.



1.9 Andocken von Gerätesektionen

1.9.1 Befestigung, Vorder-/Mittelteil



Ventilator-/Filtersektionen werden je nach Lieferausführung an der Wärmetauschersektion angebracht (siehe Abschnitt 1.8). Befestigen Sie die Ventilator-/Filtersektionen an der Vorderseite des Lüftungsgeräts mit den mitgelieferten Schrauben an der Wärmetauschersektion und schrauben Sie sie in die vormontierten Nietmuttern (insgesamt 2 x 4 St.).

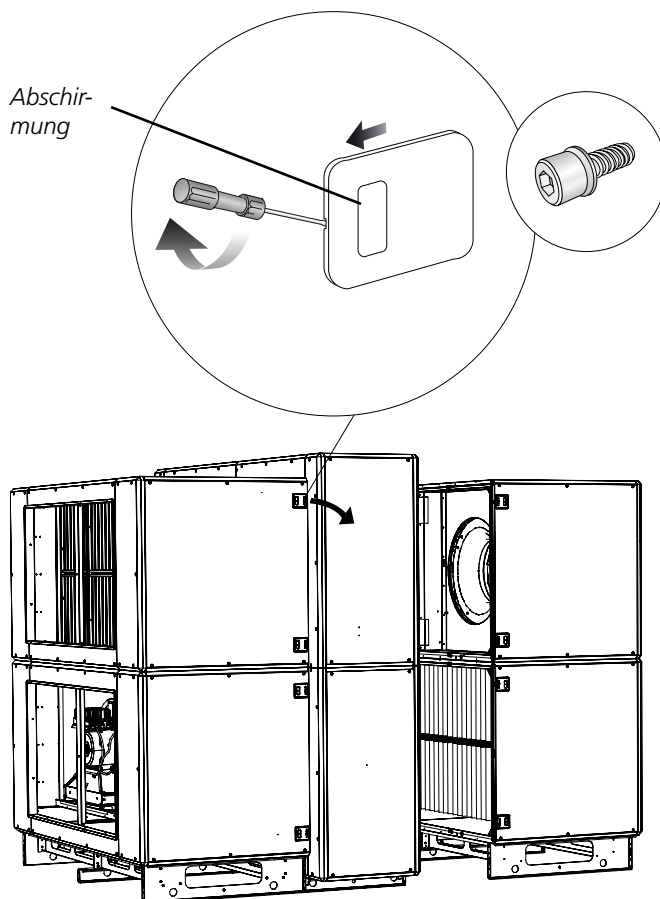
Befestigen Sie die Ventilator-/Filtersektionen mit den mitgelieferten Schrauben in den vormontierten Nietmuttern (insgesamt 2 x 4 St.) an der Wärmetauschersektion im mittleren Abschnitt des Lüftungsgeräts. Die Ankerpunkte im Inneren des Geräts sind in der Abbildung dargestellt.

Um an die Ankerpunkte im Bereich der Ventilatoren zu gelangen, müssen Sie die flexiblen Verbindungen und die Ventilatorbaugruppen lösen und nach außen in Richtung der Wartungstür bewegen. Sie können die Schrauben dann von der Öffnung des Kanalanschlusses aus festziehen. Die Abdeckplatten vor den Montagepunkten werden entfernt.

HINWEIS! Sie müssen die Ventilatorbaugruppen nicht vollständig entfernen!

1.9.2 Befestigung, Rückseite des Geräts

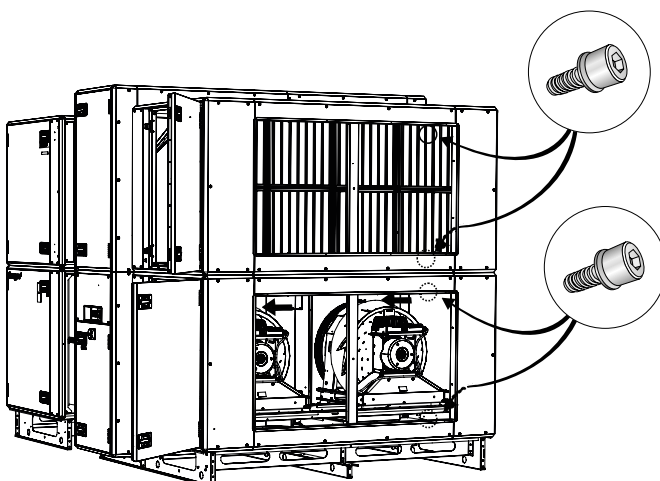
Die Befestigung mit Schrauben an der Rückseite des Lüftungsgeräts kann auf zwei Arten erfolgen, intern oder extern. Die externe Befestigung (Alt. 1) ist bei ausreichend freiem Platz hinter dem Lüftungsgerät geeignet, da diese Alternative einfacher ist. Wenn nicht genügend Platz vorhanden ist, kann die interne Montage (Alt. 2) verwendet werden.



Alt. 1

Externe Befestigung.

Entfernen Sie die Abschirmung und die Isolierung im Deckel auf der Rückseite des Lüftungsgeräts. Befestigen Sie die Ventilator-/Filtersektionen mit den mitgelieferten Schrauben an der Wärmetauschersektion, indem Sie sie in die vormontierten Nietmuttern (insgesamt 2 x 4 St.) einschrauben. Bringen Sie die Abschirmung und die Isolierung wieder an.



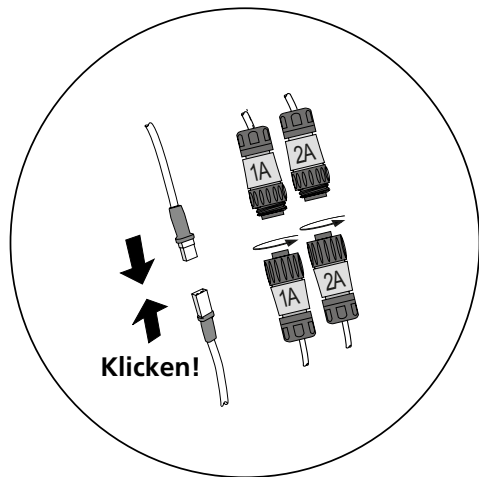
Alt. 2

Interne Installation.

Befestigen Sie die Ventilator-/Filtersektionen mit den mitgelieferten Schrauben an der Wärmetauschersektion, indem Sie sie in die vormontierten Nietmuttern (insgesamt 2 x 4 St.) einschrauben. Die Ankerpunkte im Inneren des Geräts sind in der Abbildung dargestellt.

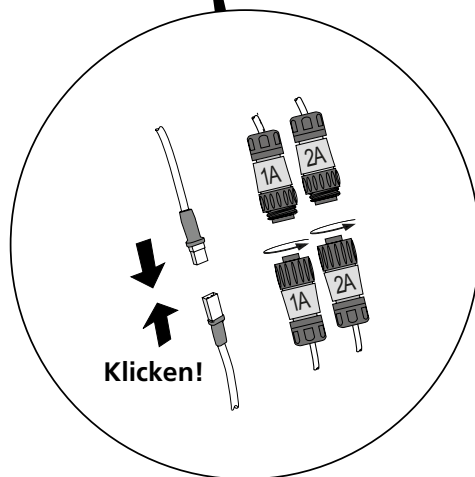
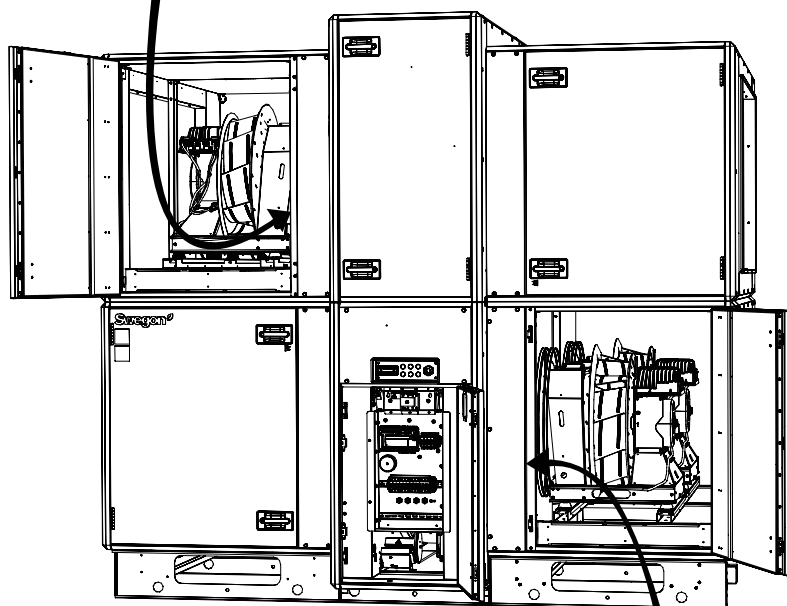
Um an die Ankerpunkte im Bereich der Ventilatoren zu gelangen, müssen Sie die flexiblen Verbindungen und die Ventilatorenbaugruppen lösen und nach außen in Richtung der Wartungstür bewegen. Sie können die Schrauben dann von der Öffnung des Kanalanschlusses aus festziehen. Die Abdeckplatten vor den Montagepunkten werden entfernt. **HINWEIS!** Sie müssen die Ventilatorenbaugruppen nicht vollständig entfernen!

1.9.3 Elektrische Schnellkupplungen

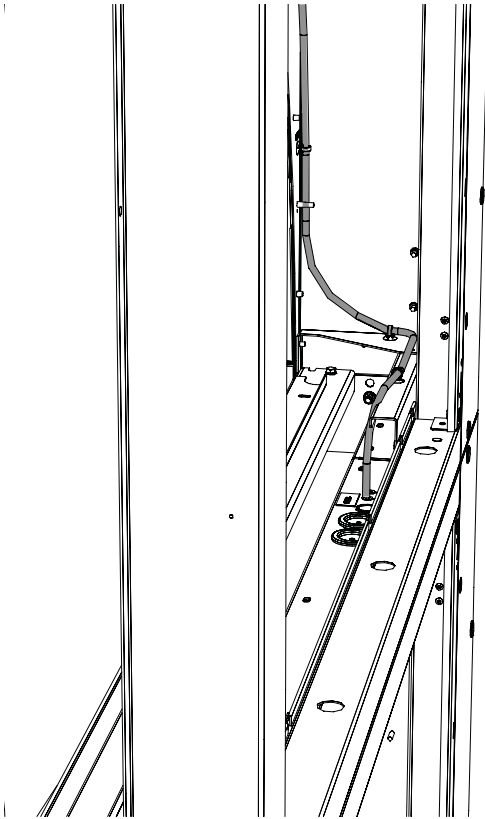


Verbinden Sie die elektrischen Kabel mit Schnellverbindern zwischen dem Schaltschrank für die elektrische Ausrüstung und den Ventilatoren.

Die Abbildung zeigt den GOLD RX mit dem Zuluftventilator rechts unten. Das Prinzip ist jedoch dasselbe für andere Lüftungsgeräte.



1.9.4 Zum Anschluss von Luftschläuchen an Filterdrucksensoren



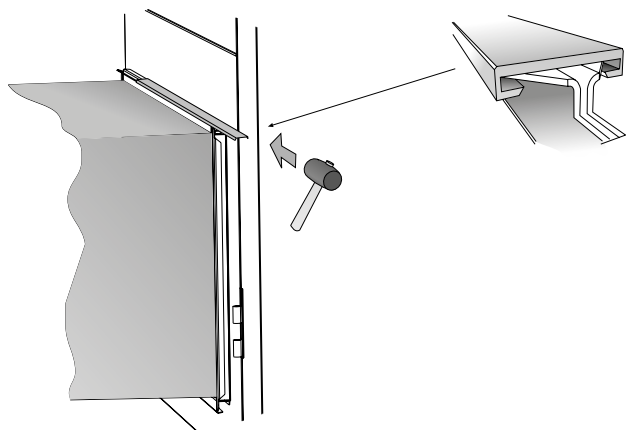
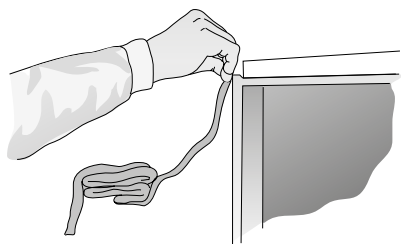
Dieser Schritt ist nur bei Lüftungsgeräten mit einem oberen Zuluftventilator erforderlich, bei denen die RECO₂-Funktion verwendet werden soll.

Schließen Sie den Luftschlauch für den Sensor an den Nippel an. Schläuche und Nippel sind mit RECO₂ gekennzeichnet

1.10 Kanalanschluss

Die Anschlussrahmen des Lüftungsgeräts sind rechteckig und können mit Hilfe von Klemmverbindern an Kanäle angeschlossen werden.

Die Kanäle sollten entsprechend den örtlichen Vorschriften und handelsüblichen Normen isoliert werden.



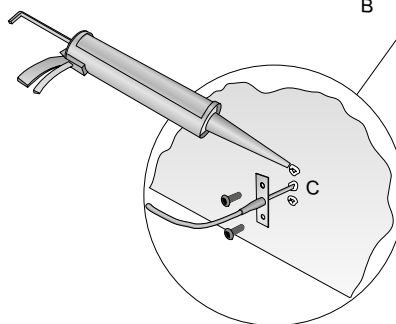
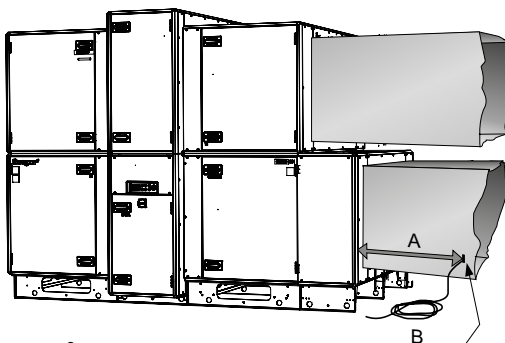
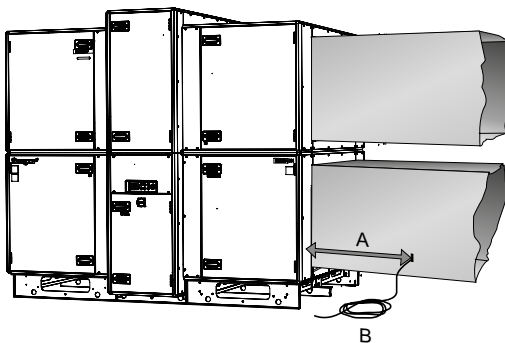
1.11 Installation des Zuluftensors

Der Temperatursensor für die Zuluft muss im Zuluftkanal montiert werden.

Der Sensor muss an einer Stelle angebracht werden, die mindestens 1,5 Meter vom Lüftungsgerät entfernt ist.

HINWEIS! Wenn ein Luftherhitzer und/oder ein Luftkühler, falls erforderlich, im System installiert ist, muss der Sensor 1,5 Meter von dem Gerät entfernt positioniert werden, gemessen von dieser Komponente aus.

1. Messen und markieren Sie, wo der Sensor platziert werden soll.
2. Bohren Sie ein Loch von 11 mm Durchmesser in den Zuluftkanal.
3. Tragen Sie Dichtungsmasse um das Loch herum auf und befestigen Sie den Sensor mit 2 selbstschneidenden Schrauben.
4. Schließen Sie den Schnellanschluss des Sensors an die entsprechende Buchse auf der Regelungsplatine des Lüftungsgeräts an.

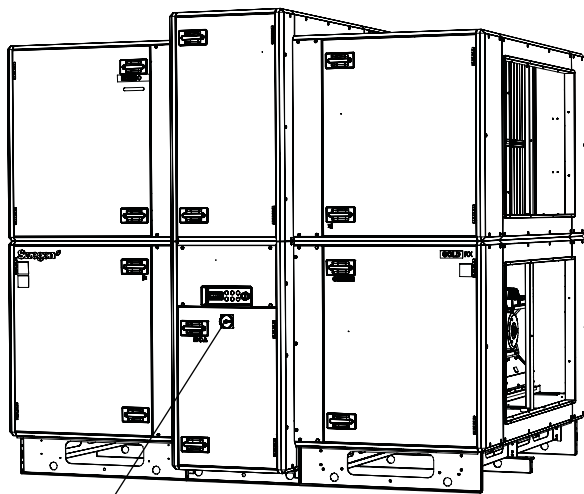


A ≥ 1500 mm
B = 10000 mm
C = Ø 11 mm

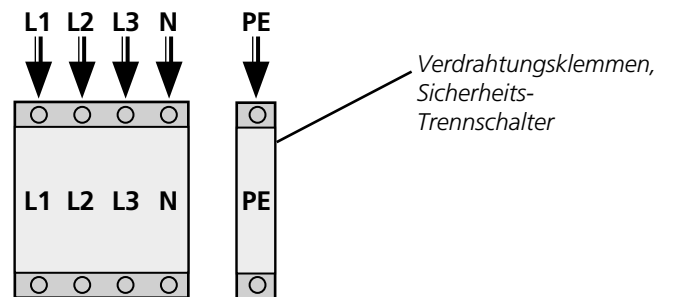
1.12 Zum Anschluss der Stromversorgung

Die elektrischen Anschlüsse sollten von einem qualifizierten Elektriker gemäß den örtlichen elektrischen Sicherheitsvorschriften verdrahtet werden.

Schließen Sie das eingehende Stromversorgungskabel an den internen Sicherheits-Trennschalter des Lüftungsgeräts an. Damit die Anschlüsse des Sicherheitsschalters zugänglich sind, wird die Inspektionsklappe geöffnet.



Sicherheits-Trennschalter



3-phasiges 5-adriges Kabel, 400 V -10/+15 %, 50/60 Hz.

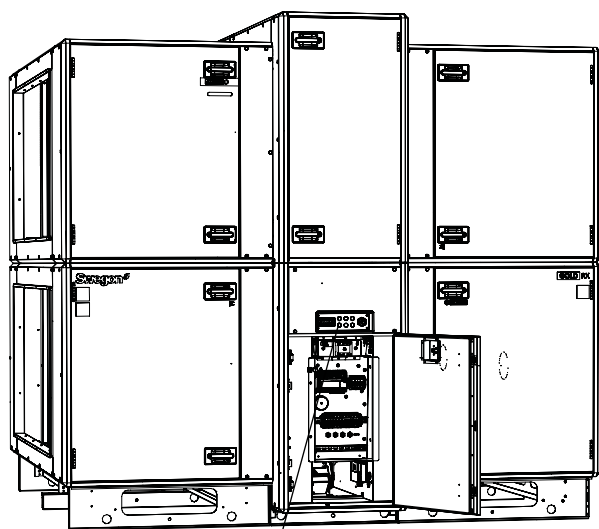
Informationen zur Größe der Sicherung finden Sie in der Betriebs- und Wartungsanleitung

1.13 Zum Anschluss externer Kabel

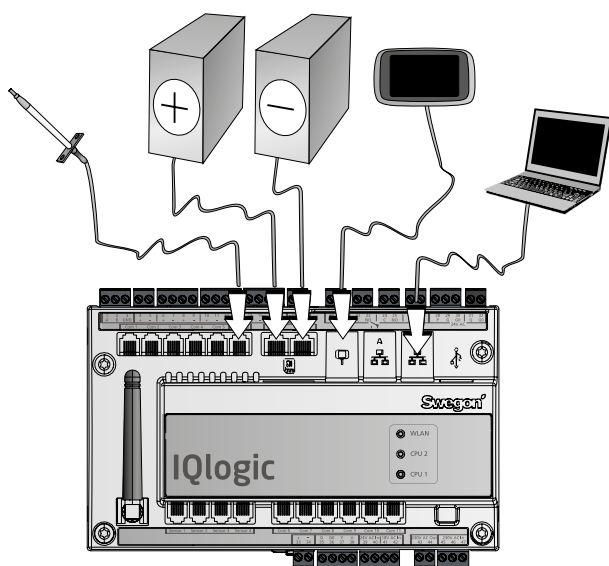
Um an die Regeleinheit zu gelangen, öffnen Sie die Inspektionsklappe vor dem Wärmetauscher.

Führen Sie die Kabel weiter in den Schaltschrank für die elektrische Ausrüstung durch die Kabelverschraubungen über dem Schrank an der Wärmetauschersektion.

HINWEIS! Externe Kommunikationskabel außerhalb des Lüftungsgeräts sollten in einem Mindestabstand von 100 mm zu stromführenden Kabeln verlegt werden.

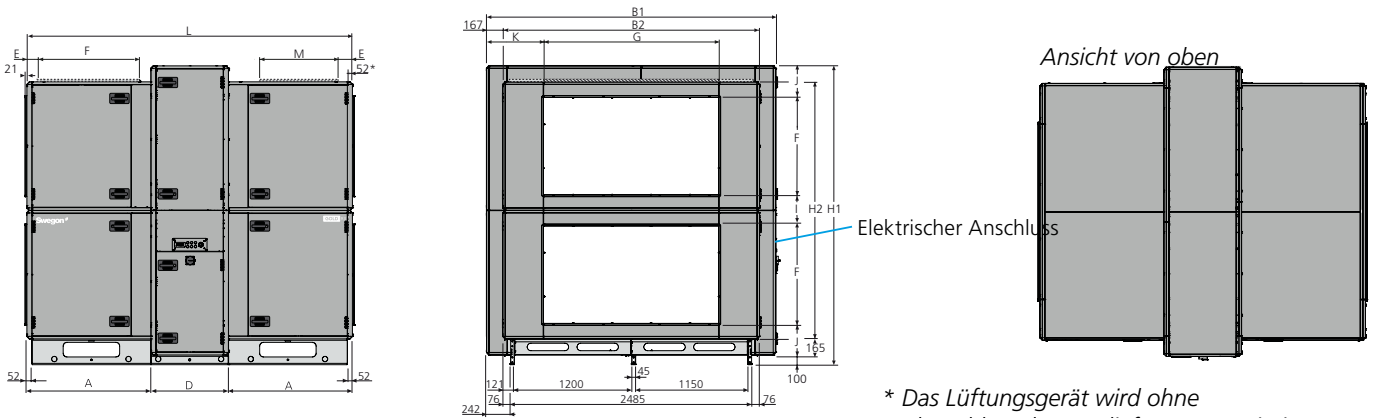


Kabelverschraubungen



Steuerplatine im Schaltschrank

2. Abmessungen



* Das Lüftungsgerät wird ohne Endanschlussplatte geliefert, wenn ein in einem isolierten Gehäuse untergebrachtes Kanalzubehör angeschlossen wird. Das Lüftungsgerät kann auch mit einer vollständigen stirnseitigen Anschlussplatte (Zubehör) geliefert werden.

Größe	A	B1	B2	D	E	F	G	H1	H2	I	J	K	L	M	Gewicht, kg
070+/080+	1273,5	2970	2637	796	162	1000	1800	3070	2640	320	325	585	3343	750	2614-3335

Einzelgewichte

Filter/Ventilator-Sektion

807–1070 kg.

Wärmetauschersektion, montiert

1000–1195 kg

Wärmetauschersektion, geliefert in zwei Gehäusesektionen + Rotor

Untere Gehäusesektion = 420–470 kg

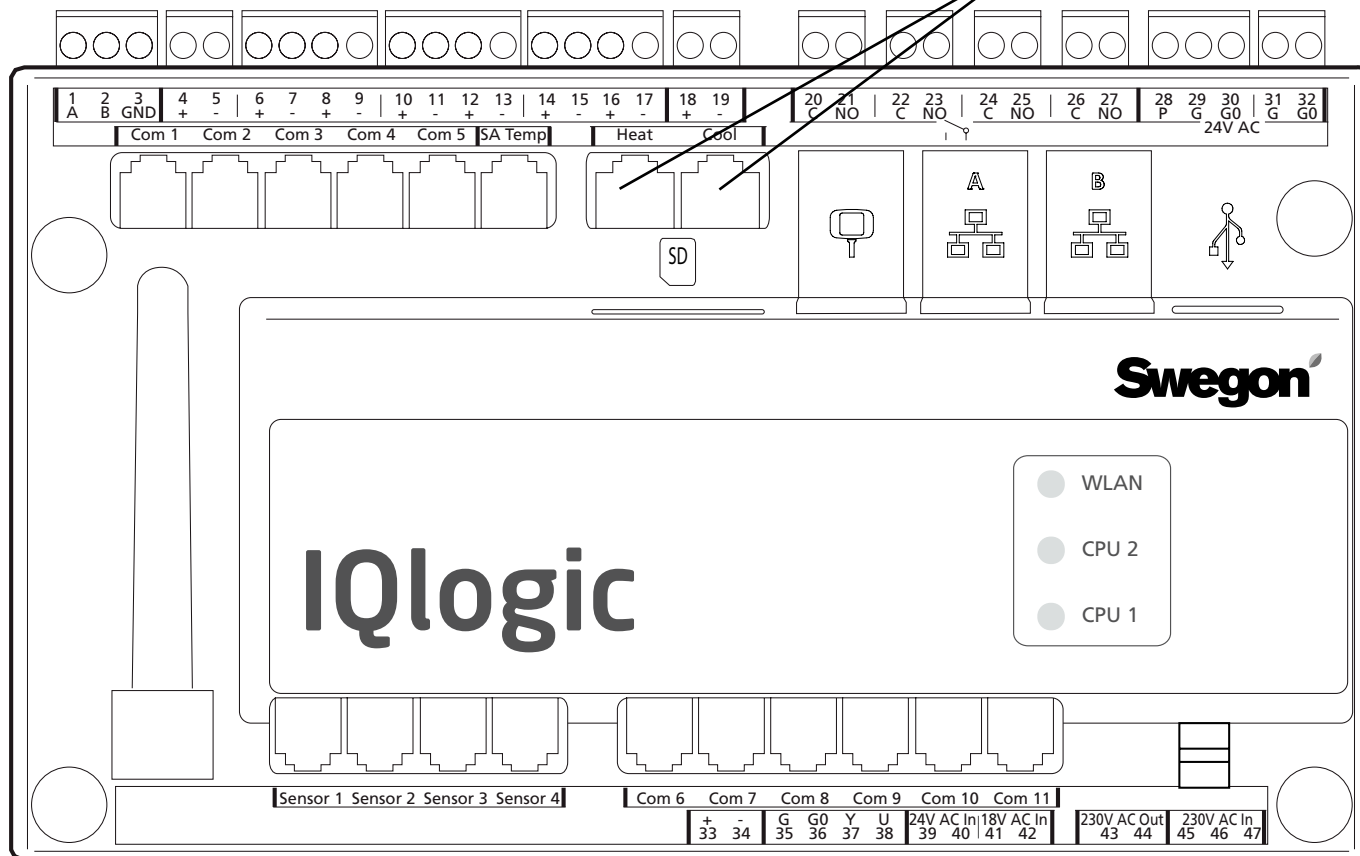
Obere Gehäusesektion = 315–345 kg

Rotor = 305–425 kg

Transportgestell = 140 kg

3. Klemmen und Anschlüsse der Steuereinheit

Der jeweilige Anschluss darf mit maximal 16 VA belastet werden.



Digitale Eingänge, Klemmen 4-17, sind vom Typ Niederspannung. Analoger Eingang, Klemme 18-19 besitzt eine Eingangsimpedanz von 66 kΩ.

Anschlussklemme	Funktion	Kommentar
1,2,3	Anschlüsse für EIA -485	1= Kommunikationsanschluss A/RT+, 2= Kommunikationsanschluss B/RT-, 3= GND/COM.
4,5	Externer Stopp	Stopp des Gerätes über unterbrechenden Kontakt. Im Lieferzustand überbrückt. Wenn die Verbindung unterbrochen wird, stoppt das Gerät.
6,7	Externe Brand-/Rauchfunktion 1	Externe Brand- und Rauchfunktion. Im Lieferzustand überbrückt. Wenn die Verbindung unterbrochen wird, werden Funktionen und Alarmer ausgelöst.
8,9	Externe Brand-/Rauchfunktion 2	Externe Brand- und Rauchfunktion. Im Lieferzustand überbrückt. Wenn die Verbindung unterbrochen wird, werden Funktionen und Alarmer ausgelöst.
10,11	Externer Alarm 1	Externe Kontaktfunktion. Wählbar schließend/unterbrechend.
12,13	Externer Alarm 2	Externe Kontaktfunktion. Wählbar schließend/unterbrechend.
14,15	Externer Niedrigbetrieb	Externe Kontaktfunktion. Übersteuert die Zeitschaltuhr von Stopp auf Niedrigbetrieb.
16,17	Externer Normalbetrieb	Externe Kontaktfunktion. Übersteuert die Zeitschaltuhr von Stopp oder Niedrigbetrieb auf Normalbetrieb.
18,19	Bedarfssteuerung	Eingang 0-10 VDC. Das Eingangssignal beeinflusst die Volumenstromsollwerte für Zuluft/Abluft bei Bedarfssteuerung. Zum Anschluss eines Fühlers, zum Beispiel CO ₂ , CO und VOC.
20,21	Umwälzpumpe Heizung	Freiliegender Kontakt, max. 5 A/AC1, 2 A/AC3, 250 VAC. Schließt bei Heizungsbedarf.
22,23	Umwälzpumpe Kühlung bzw. Kühlung on/off, 1 Stufe	Freiliegender Kontakt, max. 5 A/AC1, 2 A/AC3, 250 VAC. Schließt bei Kühlbedarf.
24,25	Kühlung on/off, 2 Stufen	Freiliegender Kontakt, max. 5 A/AC1, 2 A/AC3, 250 VAC. Schließt bei Kühlbedarf.
26,27	Betriebsanzeige	Freiliegender Kontakt, max. 5 A/AC1, 2 A/AC3, 250 VAC. Schließt bei Betrieb.
28,29,30	Klappensteuerung	24 VAC. 28= 24 VAC gesteuert (G), 29= 24 VAC (G), 30= 24 VAC (G0).
31,32	Betriebsspannung ¹⁾	Betriebsspannung 24 VAC. Die Klemmen 31-32 werden zusammen mit maximal 16 VA belastet. Wird vom Sicherheitsschalter unterbrochen.
33,34	Referenzspannung	Ausgang für konstant 10 VDC. Maximale Belastung 8 mA.
35,36,37,38	Steuerung Umluftklappe	Umluftklappe wird mit maximal 2 mA bei 10 VDC belastet. 35= 24 VAC (G), 36= 24 VAC (G0), 37= Steuersignal 0-10 VDC, 38= Zuführungssignal 0-10 VDC.

Die Klemmen 31-32, die Ausgänge für Heizung/Kühlung und der Klappenausgang (Klemmen 28-30) dürfen gemeinsam mit maximal 50 VA belastet werden.

¹⁾ GOLD 100/120: Bei Bedarf von mehr als 16 VA die Klemmen 201 (G) und 202 (G0) verwenden. Die Anschlussklemmen 201-202 können insgesamt mit maximal 48 VA belastet werden.