

GOLD

Luftbehandlingsaggregat

Installationsvejledning

GOLD RX version G, størrelse 70+/80+



Dokumentet blev oprindeligt skrevet på svensk.

Indhold

1. Installation.....	3
1.1 Generelt.....	3
1.2 Transport på stedet	3
1.3 Dele pakket sammen med enheden.....	3
1.3.1 Håndholdt mikroterminal	3
1.3.2 Tilluftsensor	3
1.3.3 Dokumentlomme.....	3
1.4 Placering.....	3
1.5 Leveringsmetode.....	3
1.6 Løft.....	4
1.6.1 Med en gaffeltruck	4
1.6.2 Med en kran	4
1.6.2.1 Komplette enheder	4
1.6.2.2 Sektion med varmeveksler, leveret opdelt i to kabinetsektioner plus rotor.....	5
1.7 Installation af varmevekslere (hvis relevant)	7
1.7.1 Alternativ 1	7
1.7.2 Alternativ 2	11
1.7.3 Fælles for alternativerne 1 og 2	16
1.7.3.1 Justering af rotorens hældning	16
1.7.3.2 Forseglingsplader/rencesektion.....	17
1.7.3.3 Temperatursensor	17
1.7.3.4 Vinylbelagt stoftætning.....	17
1.7.3.5 Forsegling	18
1.8 Version og ventilatorarrangement	19
1.9 Docking af enhedssektioner	20
1.9.1 Fastgørelse, for-/mellemsktion	20
1.9.2 Fastgørelse, bagsiden af enheden.....	21
1.9.3 Elektriske lynkoblingsstik	22
1.9.4 Tilslutning af luftslanger til filtertryksensorer....	23
1.10 Kanaltilslutning	24
1.11 Installation af tilluftsensoren.....	24
1.13 Tilslutning af den elektriske strømforsyning	25
1.14 Tilslutning af eksterne kabler.....	26
2. Dimensioner	27
3. Ledningsterminaler, styreenhed	28

1. Installation

1.1 Generelt

Alt berørt personale skal gøre sig bekendt med disse instruktioner, før der påbegyndes arbejde på enheden. Eventuelle skader på enheden eller dele af den på grund af forkert håndtering eller misbrug af køberen eller montøren kan ikke anses for at være underlagt garanti, hvis disse instruktioner ikke er blevet fulgt korrekt.

Produktidentifikationspladerne er placeret på inspektionssiden af ventilationsaggregatet og inde i enhedens skab til eludstyr. Se oplysningerne på produktidentifikationspladen, når du kontakter Swegon.

Ventilationsaggregatet leveres i emballage.

Eventuelt bestilt tilbehør leveres i separat emballage med enheden.

1.2 Transport på stedet

Inden transportpallen/transportholderen fjernes, skal det afgøres, om der skal anvendes en gaffeltruck eller en palletransportør til yderligere transport af enheden på stedet til det sted, hvor den skal installeres.

1.3 Dele pakket sammen med enheden

Individuelt pakkede komponenter som f.eks. den håndholdte mikroterminal, idriftsættelsesplader, bolte, tilluftsensor og dokumentlomme er inde i ventilationsaggregatet, når det leveres.

1.3.1 Håndholdt mikroterminal

Den håndholdte mikroterminal er udstyret med et 3 m langt kabel og et lynkoblingsstik. Se 1.14 for at få oplysninger om de elektriske forbindelser. En holder til vægmontering leveres med den håndholdte mikroterminal. Holderen kan fastgøres til ydersiden af ventilationsaggregatet (gælder ikke for udendørsenhederne) eller et andet passende sted. Et forlænger-kabel (8 meter langt) fås som tilbehør.

1.3.2 tilluftsensor

Sensoren er udstyret med et 10 m langt kabel og en lynkobling. Se 1.11 for at få oplysninger om installation. Se 1.14 for at få oplysninger om de elektriske forbindelser.

1.3.3 Dokumentlomme

Fastgør dokumentlommen på ydersiden af ventilationsaggregatet eller et andet passende sted.

1.4 Placering

Ventilationsaggregatet skal monteres vandret på en flad og fast støtteflade, og denne overflade skal konstrueres på en måde, der gør det i stand til at understøtte enhedens vægt.

Ved installation af enheden og tilslutning af rør og elledninger skal du sørge for, at der er tilstrækkelig ledig plads til at åbne inspektionsdørene, og at interne funktionelle dele, såsom filterkassetter og ventilatorsamlinger, kan fjernes i det nødvendige omfang.

Påkrævet inspektionsrum

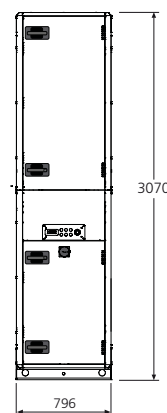
Der skal være 1100 mm fri plads foran ventilator-/filtersektionerne til åbning af inspektionsdøre.

1.5 Leveringsmetode

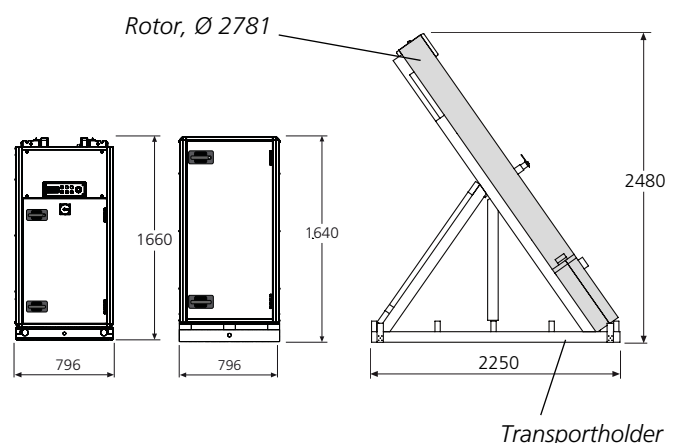
GOLD RX 70+/80+ leveres normalt med en samlet varmevekslersektion. Dette leveres i to separate sektioner: en ventilator/filtersektion og en ventilator/filtersektion + varmevekslersektion. Sektionen med varmeveksler kan også leveres opdelt. I så fald leveres enheden som to separate ventilator-/filtersektioner, og varmevekslersektionen leveres i to kabinetsektioner og rotor, hvor rotoren leveres skråt i en transportholder (transporthøjde = 2480 mm, minimumstransportbredde = 2250 mm). Se afsnit 1.7 for at få oplysninger om installation.

Se afsnit 2 for andre dimensioner og vægte.

Sektion med varmeveksler leveret som en separat enhed

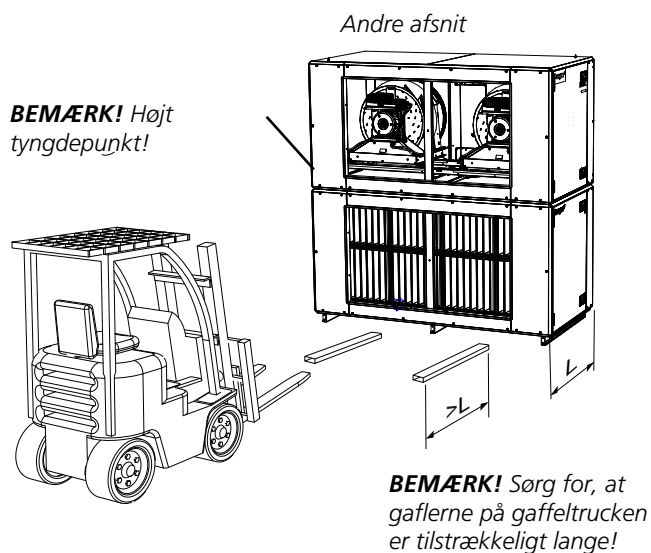
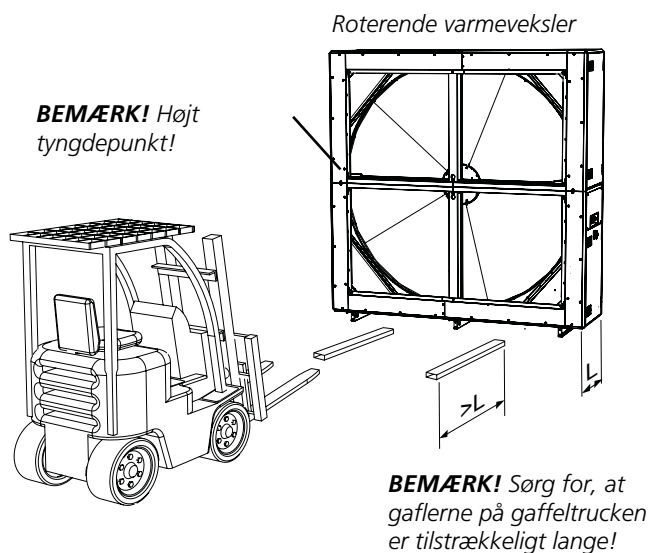


Sektion med varmeveksler, leveres opdelt i to kabinetsektioner plus rotor



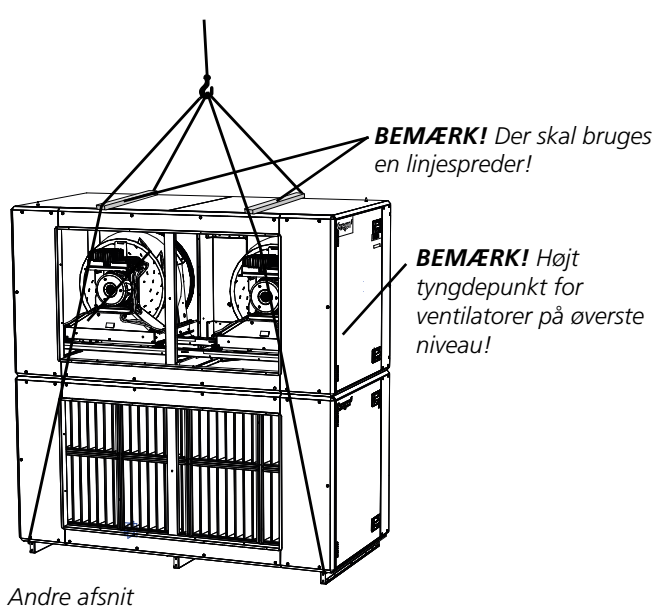
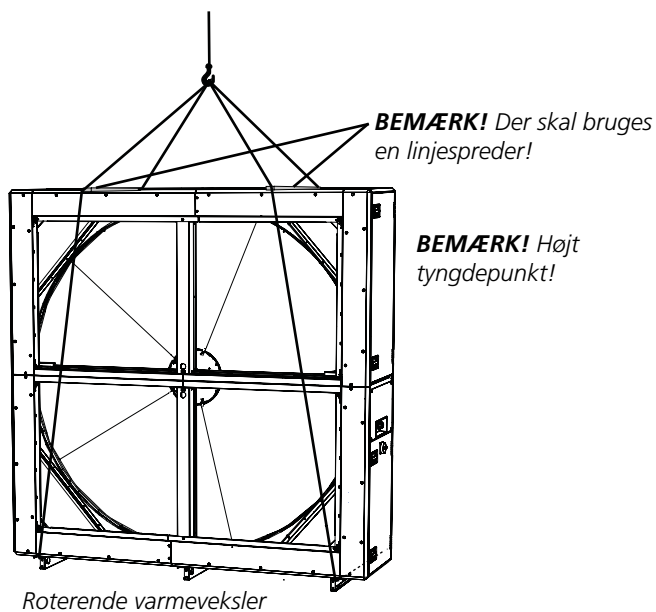
1.6 Løft

1.6.1 Med en gaffeltruck

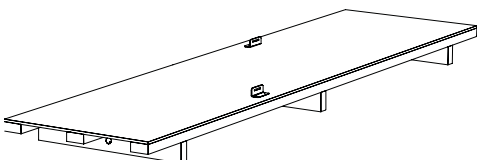
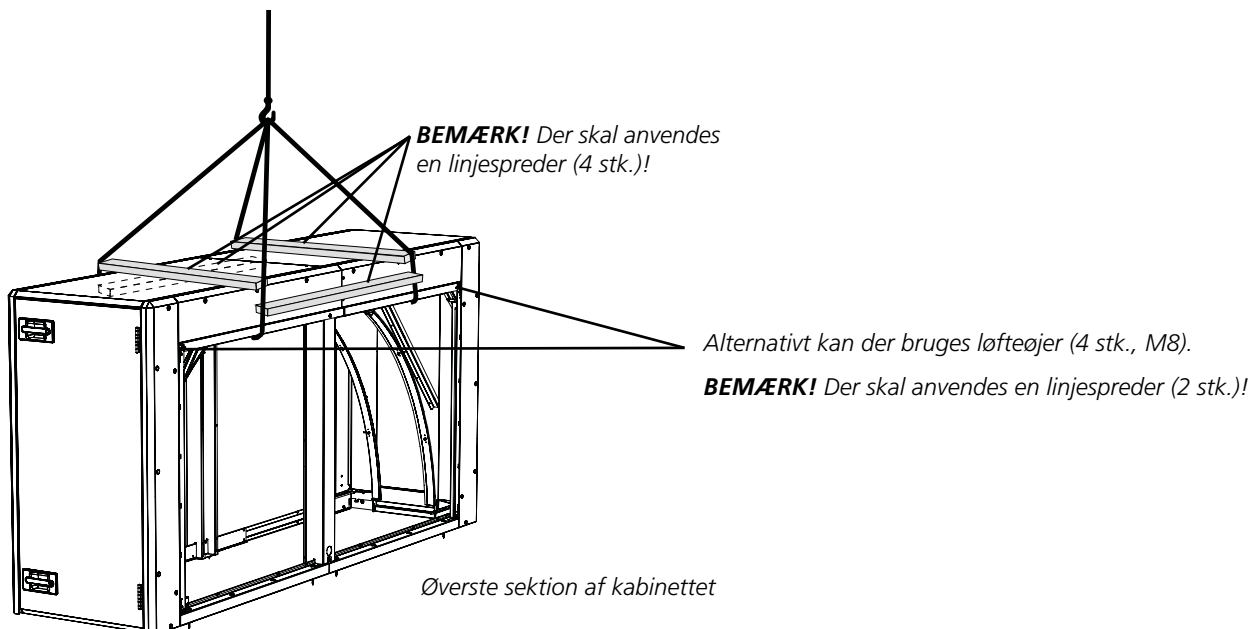
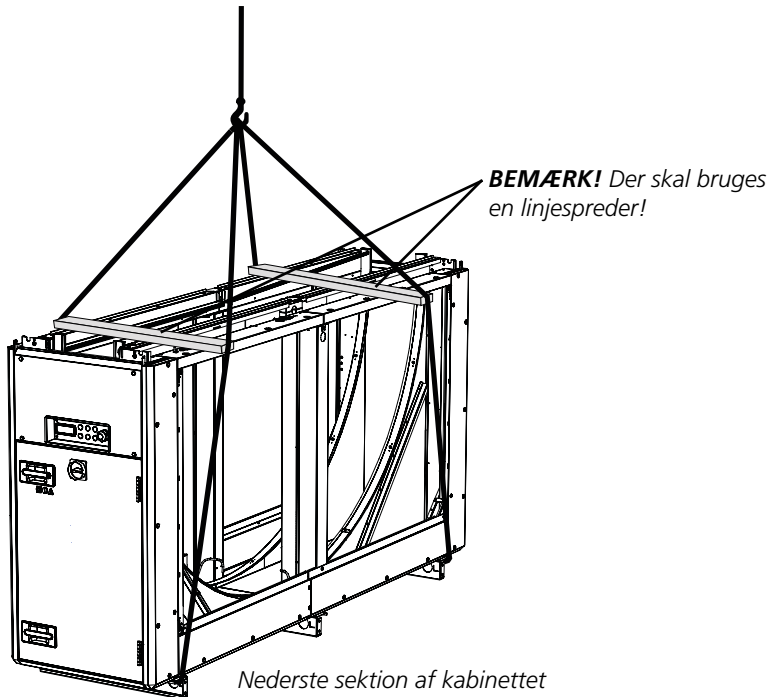


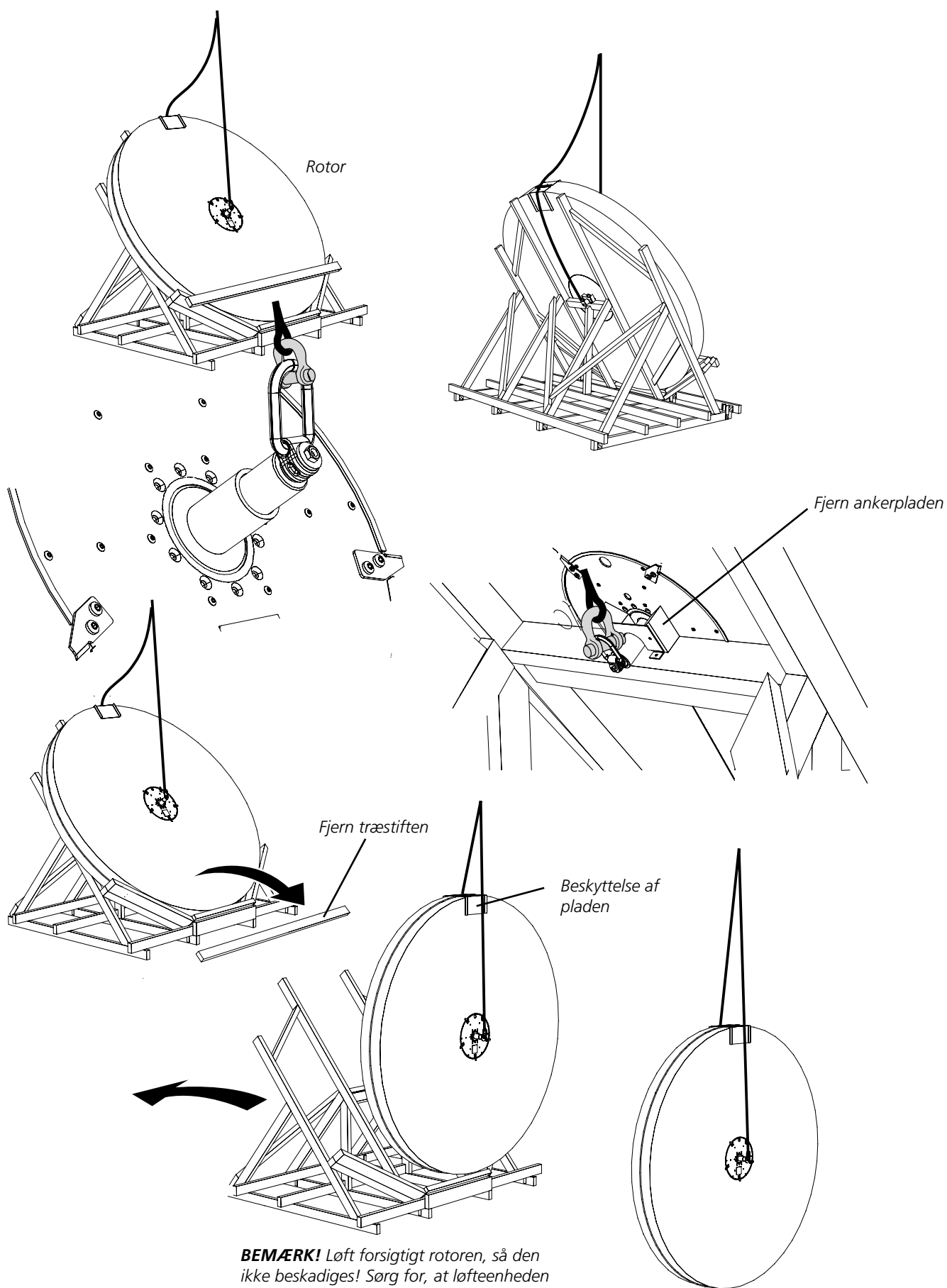
1.6.2 Med en kran

1.6.2.1 Komplette enheder



1.6.2.2 Sektion med varmeveksler, leveret opdelt i to kabinetsektioner plus rotor





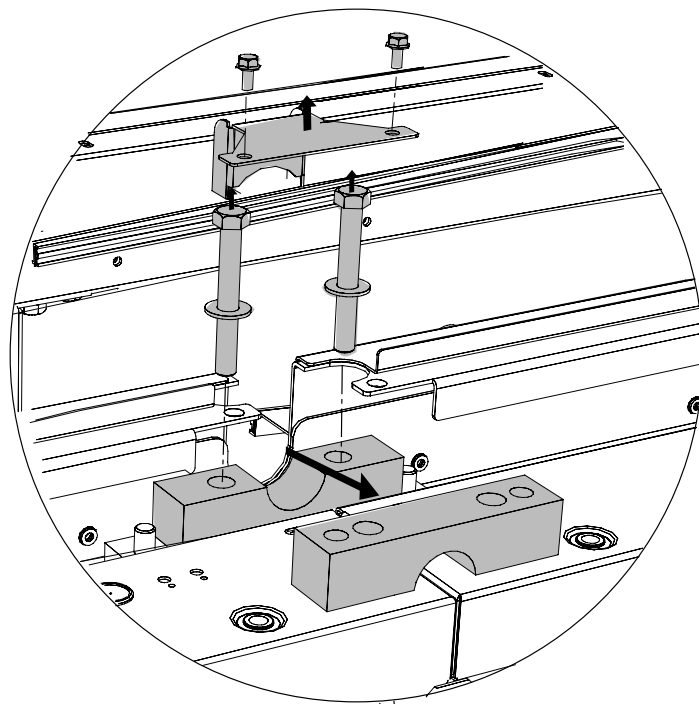
BEMÆRK! Løft forsigtigt rotoren, så den ikke beskadiges! Sørg for, at løfteenheden hviler mod beskyttelsespladen ved den øverste kant.

1.7 Installation af varmevekslere (hvis relevant)

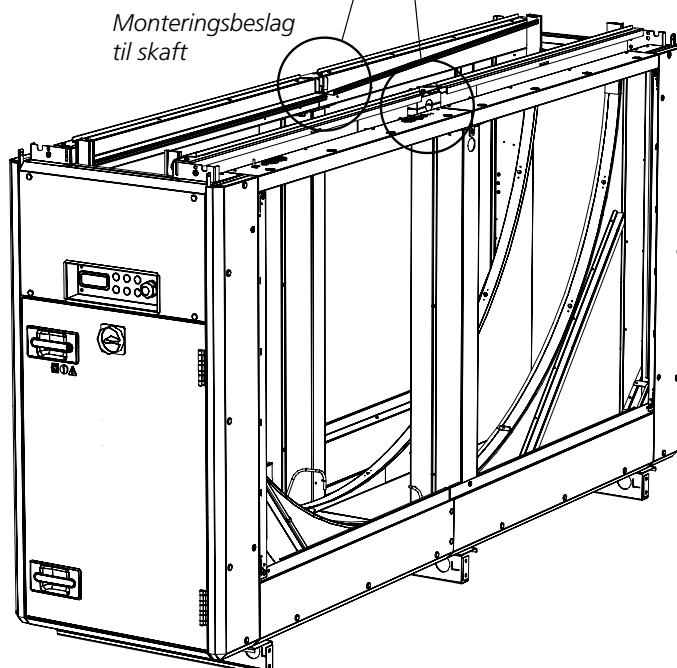
Hvis sektionen med varmeveksler-enheden er leveret i dele, skal de samles. Dette kan gøres på to måder: Alternativ 1 er egnet til brug, hvis der er tilstrækkelig ledig plads opad, da dette alternativ er enklere. Hvis der ikke er tilstrækkelig plads, skal alternativ 2 anvendes.

Hvis sektionen med varmeveksler-enheden er levet som én enhed, skal du fortsætte til afsnit 1.8.

1.7.1 Alternativ 1



Fjern det øverste skaftbeslag og forseglingspladen (2x)



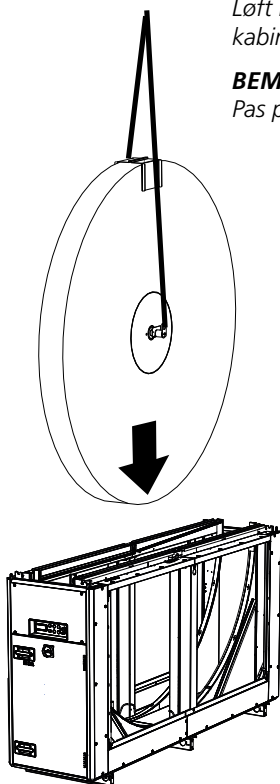
Monteringsbeslag
til skaft

Nederste sektion
af kabinettet

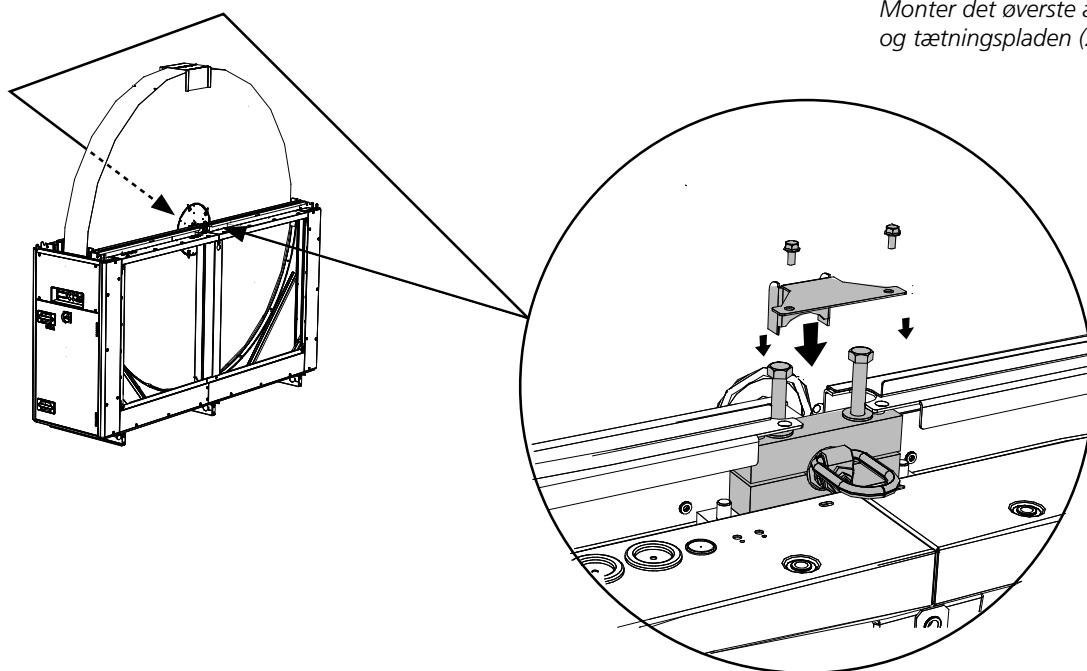
Løft rotoren ind i den nederste del af kabinettet (se afsnit 1.6).

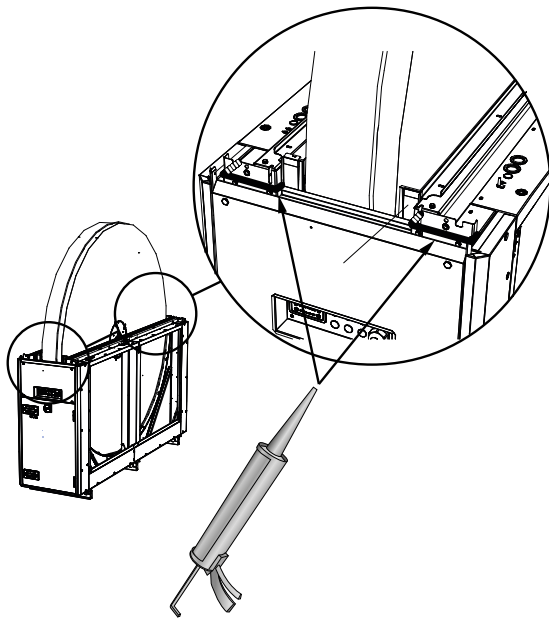
BEMÆRK! VIGTIGT!

Pas på ikke at beskadige rotoren!

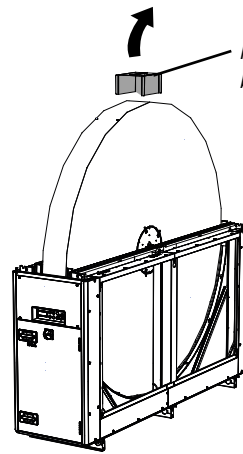


Monter det øverste akselbeslag og tætningspladen (2x)

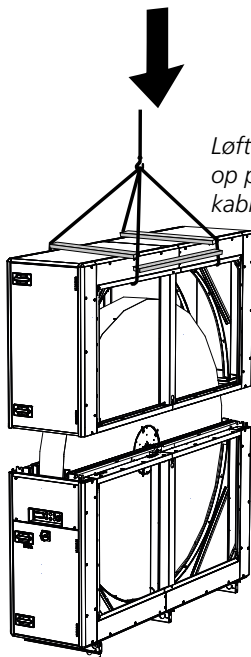




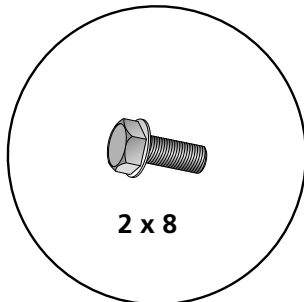
Forsegl rundt om kanterne af pladerne med passende tætningsmiddel-kit (4 stk.)



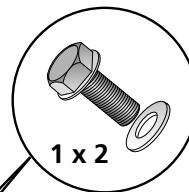
Fjern rotorens beskyttelsesplade.



Løft den øverste del af kabinettet op på den nederste del af kabinettet (se afsnit 1.6).

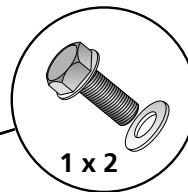


2 x 8

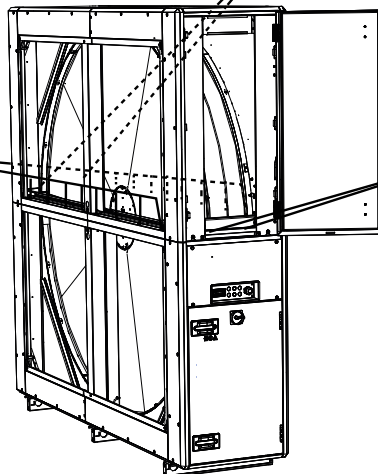


1 x 2

Skruet indefra.



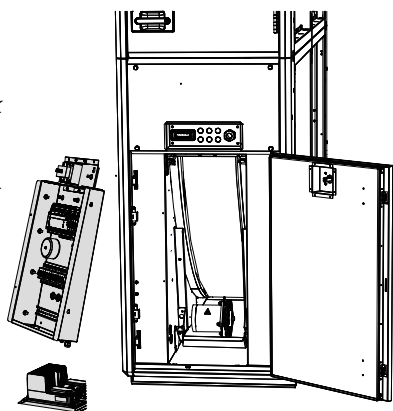
1 x 2



Fastgør den øverste kabinetsektion til den nederste kabinetsektion med de medfølgende bolte, og skru dem ind i de formonterede nittemøtrikker (i alt 20 stk.).

Køremotor 14 Nm

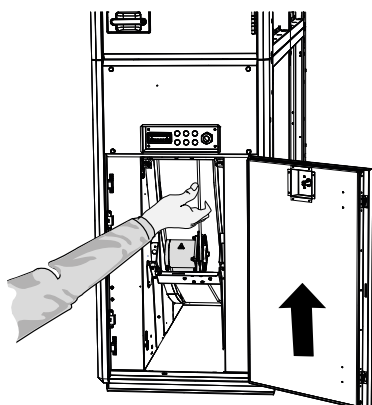
Afbryd og læg det elektriske udstyrs kabine væk. Frakobl de elektriske lynkoblingsstik fra ventilatormotorerne og varmevekslerens drivmotor. Løsn og sæt rotorstyringen væk.



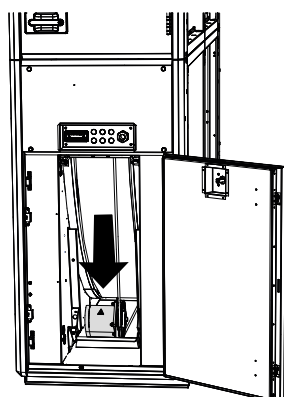
Køremotor 8 Nm

Anbring rotorens drivrem rundt om drivmotorens remskive.

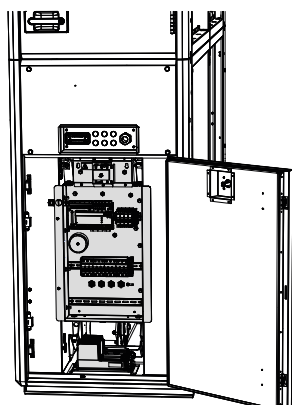
Afmonter varmevekslermotoren + monteringsbeslaget (6 bolte). Flyt motoren + monteringsbeslaget på plads som vist på illustrationen, og fastgør dem midlertidigt med to skruer. Anbring rotorens drivrem rundt om motorens remskive.



Løsn de to skruer, der holder motoren + monteringsbeslaget. Flyt motoren + monteringsbeslaget tilbage til deres oprindelige positioner. Fastgør motoren + monteringsbeslaget med bolte (6 bolte).



Tilslut de elektriske lynkoblingsstik til ventilatormotorerne og varmevekslerens drivmotor igen. Saml rotorregulatoren igen. Flyt det elektriske udstyrs kabinet tilbage på plads, og fastgør det med de passende bolte.

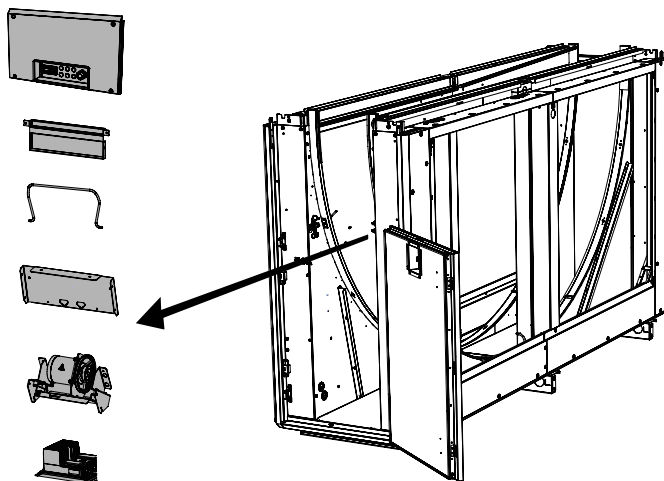
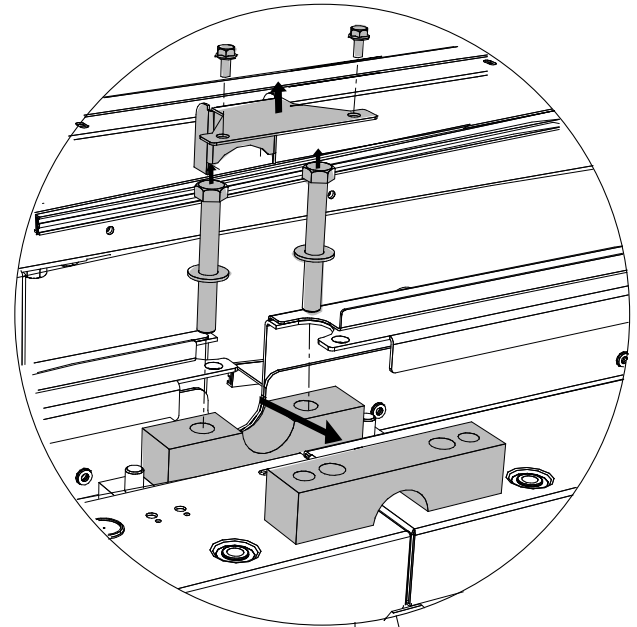
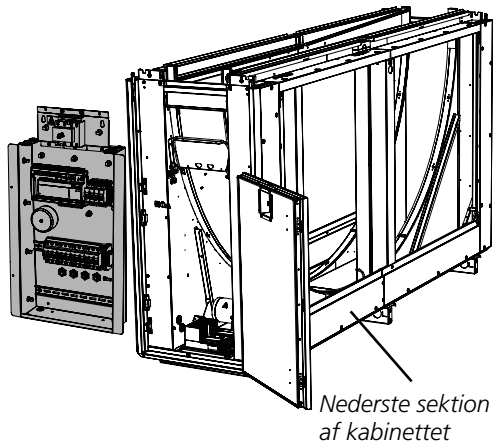


Se også afsnit 1.7.3 Fælles for alternativer 1 og 2 2

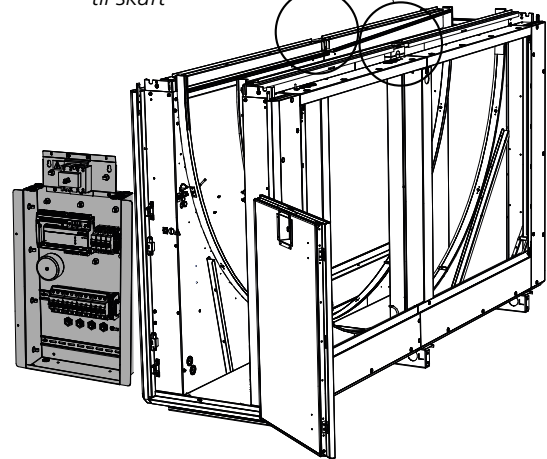
1.7.2 Alternativ 2

Afbryd og læg det elektriske udstyrs kabine væk. Frakobl de elektriske lynkoblingsstik fra ventilatormotorerne og varmevekslerens drivmotor.

Fjern det øverste skaftbeslag og forseglingspladen (2x)



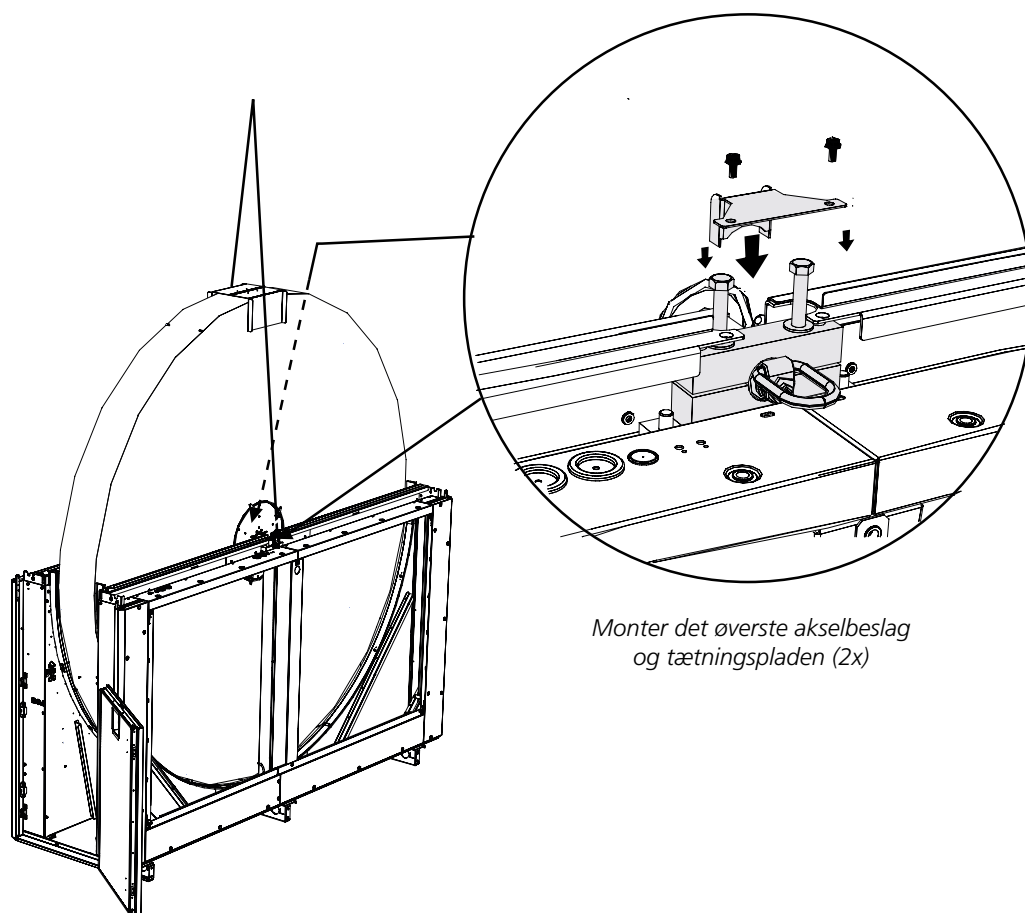
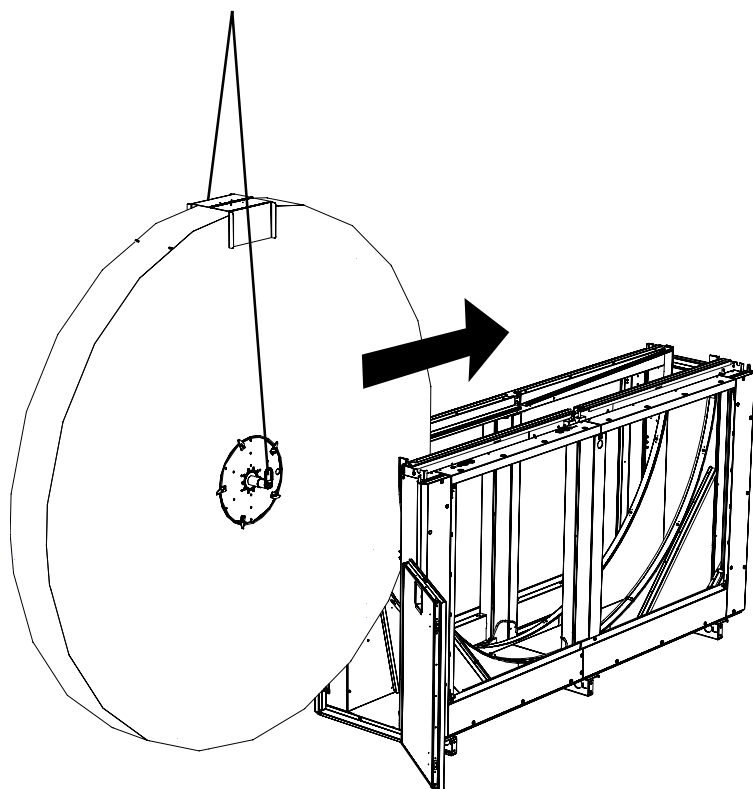
Monteringsbeslag til skaft



Afmonter varmevekslermotoren + monteringsbeslaget (6 bolte). Afmonter rotorkontrolenheden, tætningspladen, panelerne og slangen.

Løft rotoren fra siden ind i den nederste del af kabinettet (se afsnit 1.6).

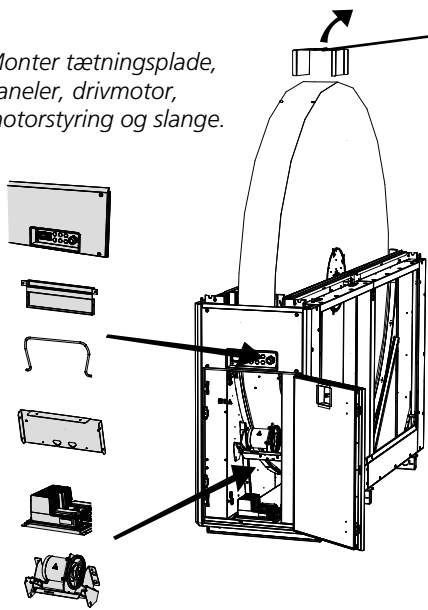
BEMÆRK! VIGTIGT! Pas på ikke at beskadige rotoren!



Monter det øverste akselbeslag
og tætningspladen (2x)

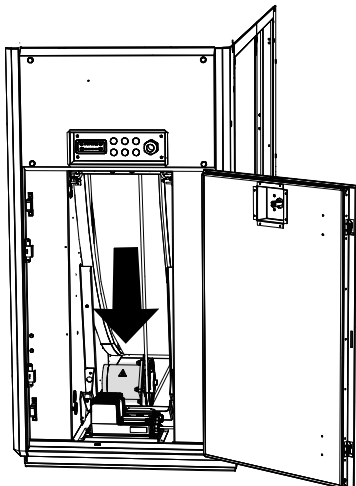
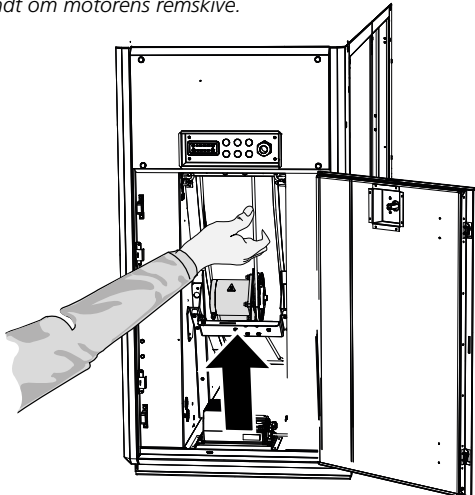
Monter tætningsplade, paneler, drivmotor, motorstyring og slange.

Fjern rotorens beskyttelsesplade.



Køremotor 14 Nm

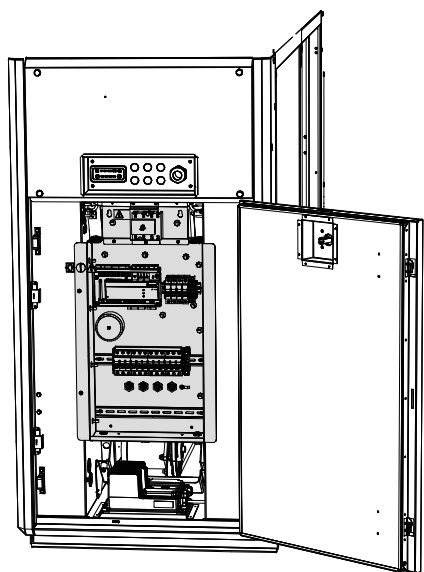
Flyt motoren + monteringsbeslaget på plads som vist på illustrationen, og fastgør dem midlertidigt med to skruer. Anbring rotorens drivrem rundt om motorens remskive.



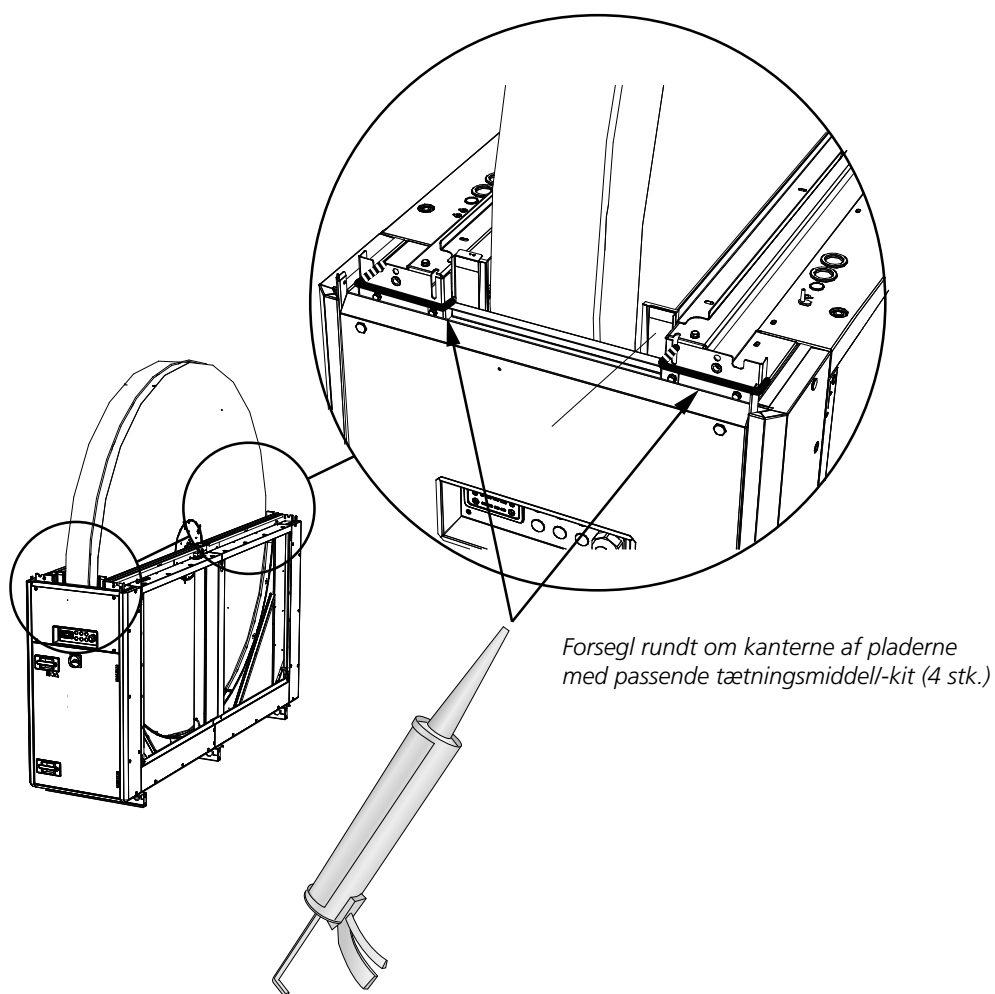
Løsn de to skruer, der holder motoren + monteringsbeslaget. Flyt motoren + monteringsbeslaget til den position, der er vist på illustrationen. Fastgør motoren + monteringsbeslaget med bolte (6 bolte).

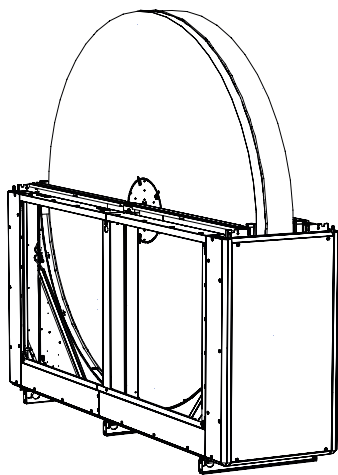
Køremotor 8 Nm

Anbring rotorens drivrem rundt om motorens remskive.

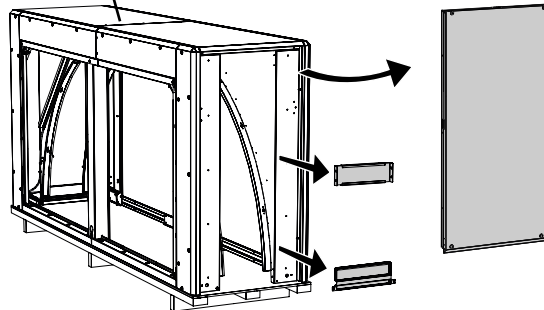


Tilslut de elektriske lynkoblingsstik til ventilatormotorerne og varmevekslerens drivmotor igen. Monter og skru det skabet til det elektriske udstyr på.



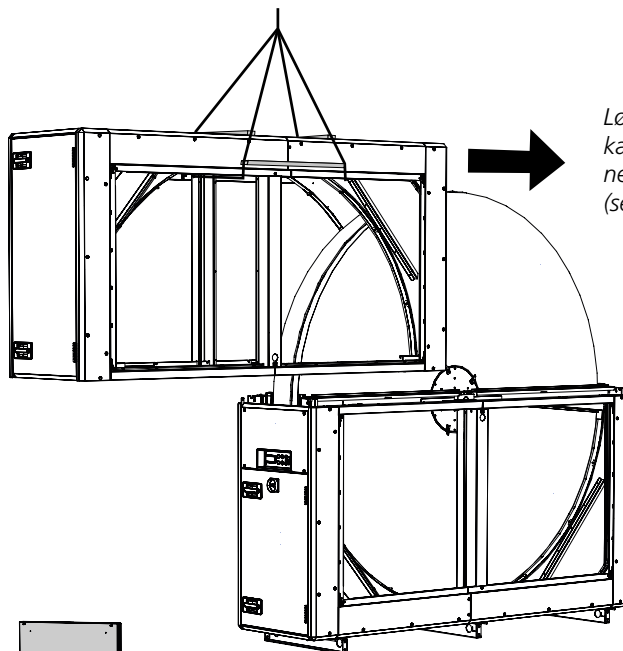


Øverste sektion af kabinettet



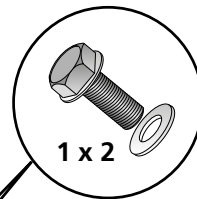
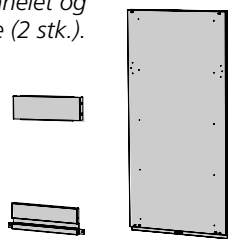
Fjern dækpanelet på bagsiden. Fjern forseglingspladerne (2 stk.).

Skruet indefra.



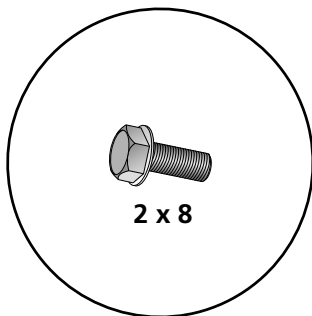
Løft den øverste del af kabinettet fra siden til den nederste del af kabinettet (se afsnit 1.6).

Monter dækpanelet og tætningspladerne (2 stk.).

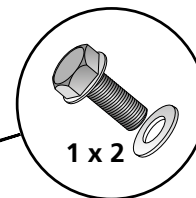


Skruet indefra.

1 x 2



2 x 8



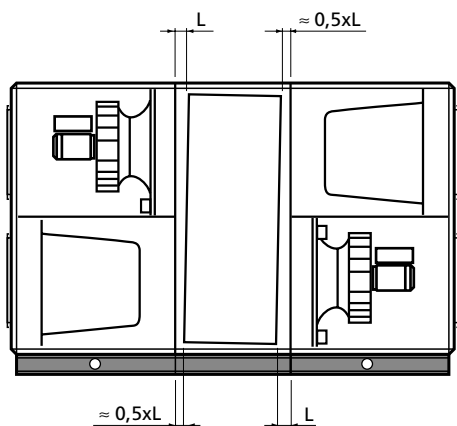
1 x 2

Fastgør den øverste kabinetsektion til den nederste kabinetsektion med de medfølgende bolte, og skru dem ind i de formonterede nittemøtrikker (i alt 20 stk.).

Se også afsnit 1.7.3 Fælles for alternativer 1 og 2 2

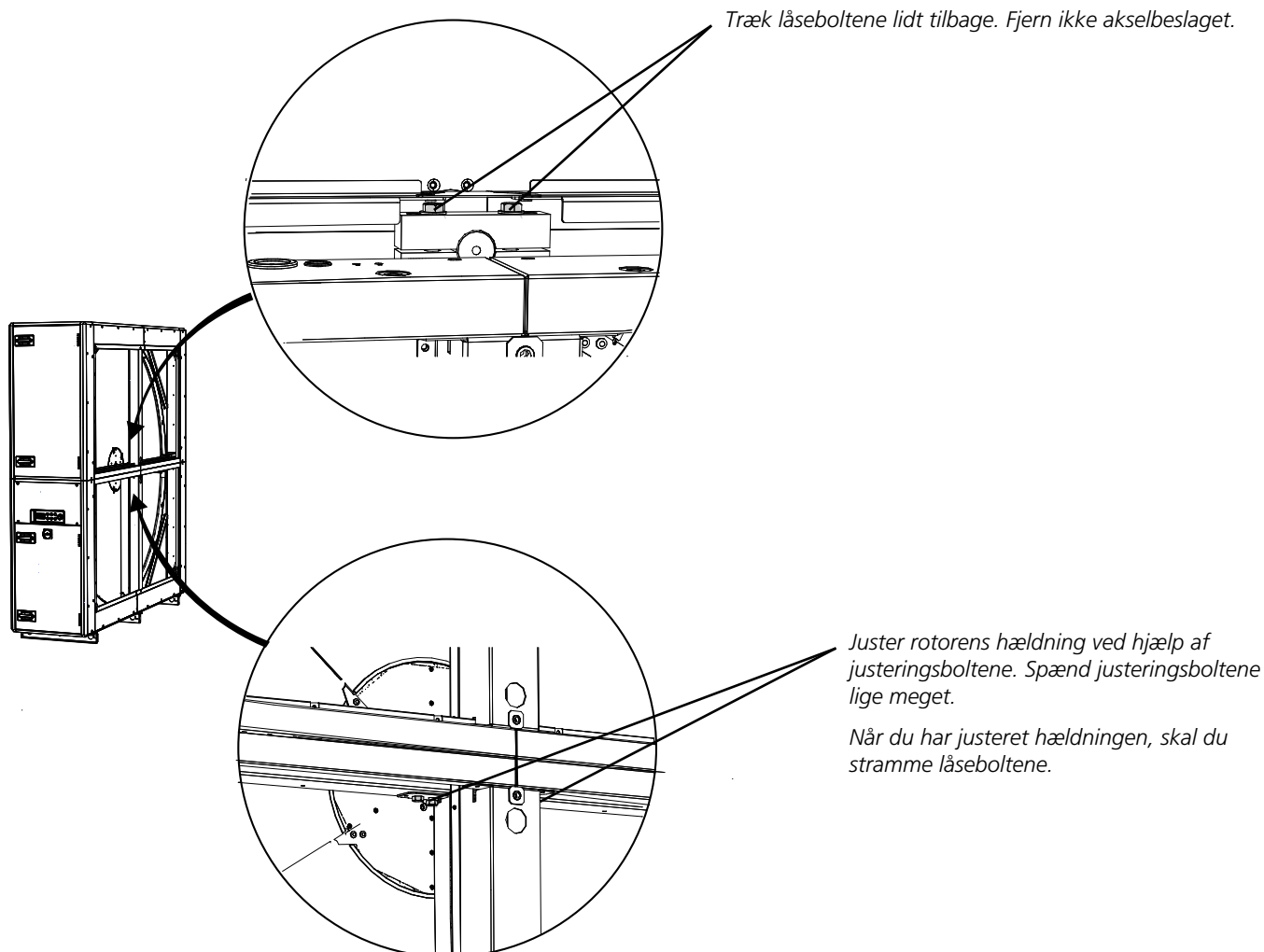
1.7.3 Fælles for alternativerne 1 og 2

1.7.3.1 Justering af rotorens hældning



Illustrationen viser en passende indstilling for rotorhældning for ventilatorarrangement 1. Hældningen skal altid være mod filteret, hvilket betyder, at hældningen for ventilatorarrangement 2 er i den anden retning.

Rotorens hældning skal muligvis være større ved anvendelser, der involverer høje luftstrømme med tilhørende højt tryk.

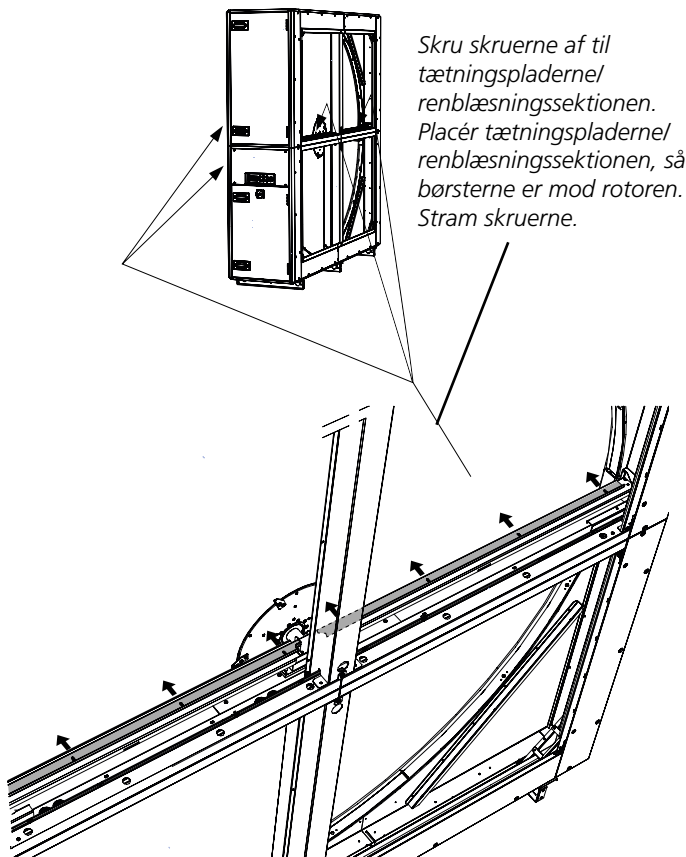


Træk låseboltene lidt tilbage. Fjern ikke akselbeslaget.

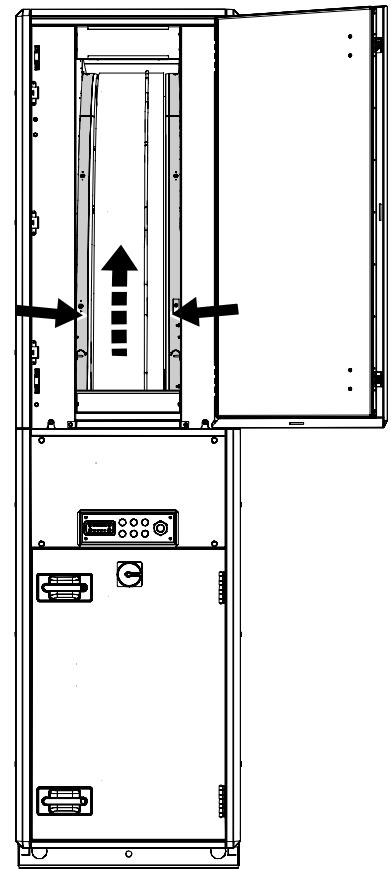
Juster rotorens hældning ved hjælp af justeringsboltene. Spænd justeringsboltene lige meget.

Når du har justeret hældningen, skal du stramme låseboltene.

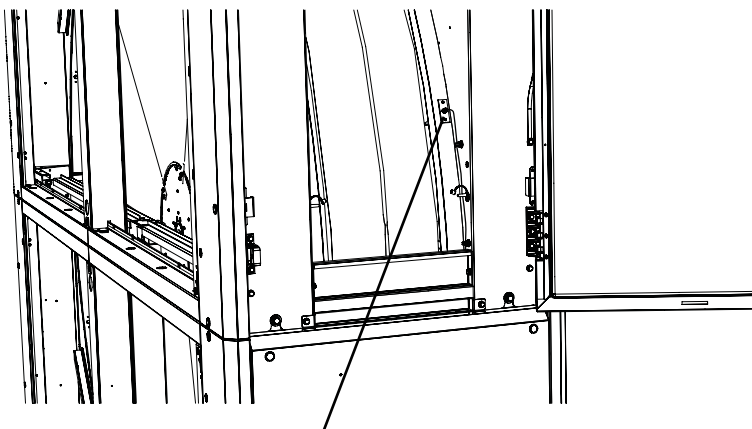
1.7.3.2 Forseglingsplader/reensektion



1.7.3.4 Vinylbelagt stoftætning



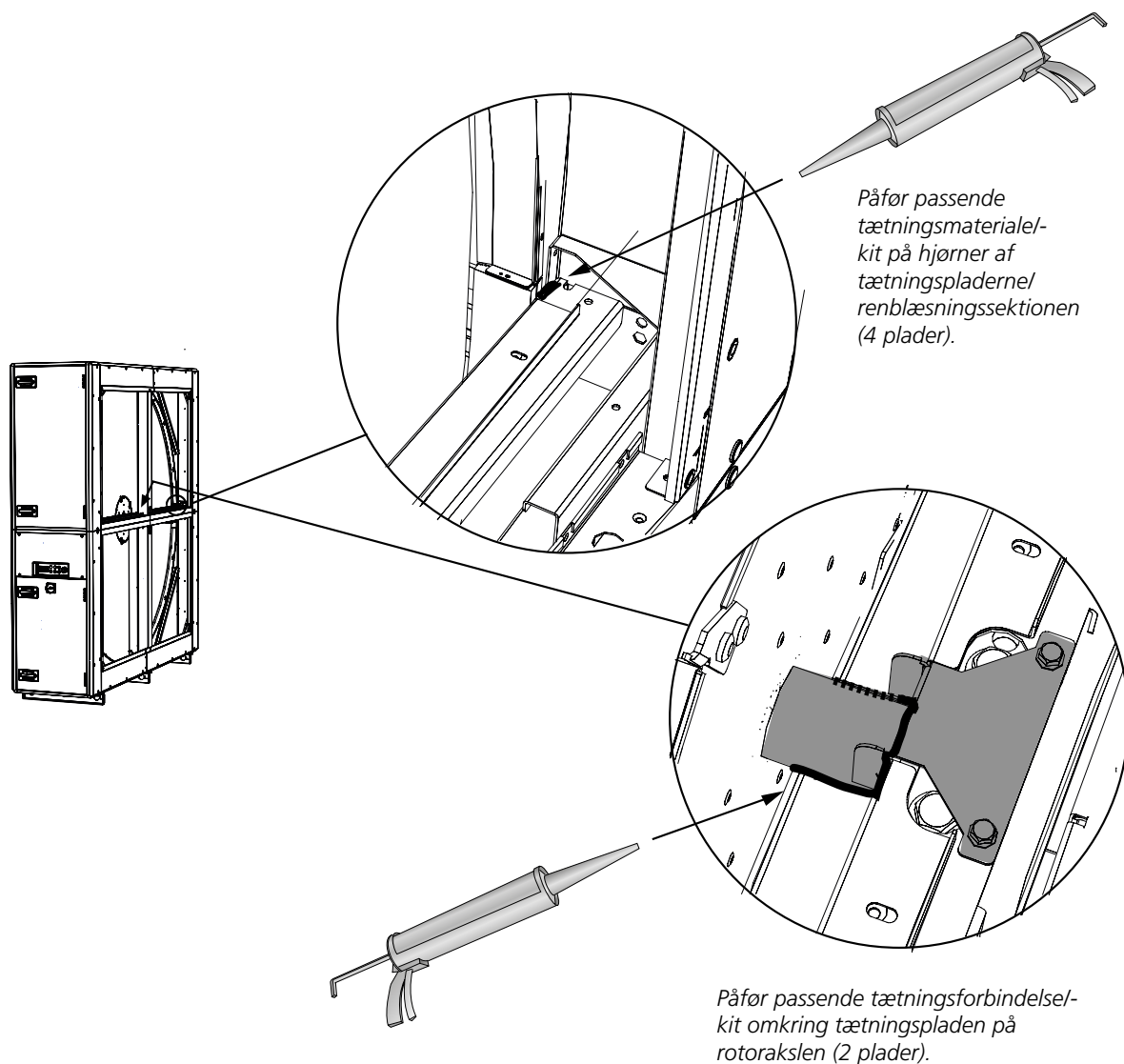
1.7.3.3 Temperatursensor



Temperatursensoren er placeret i den nederste del af rotorsektionen. Træk temperatursensoren til toppen af rotorsektionen, og tryk den på plads i beslaget. Fastgør kablet til kabelholderen.

Skub rotorens vinylbelagte stoftætning (blå) over kanten hele vejen rundt på begge sider af rotoren.

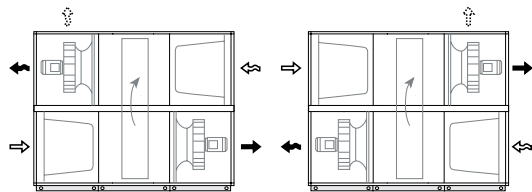
1.7.3.5 Forsegling



1.8 Version og ventilatorarrangement

GOLD RX 70+/80+ leveres i en version til højre eller venstre. Arrangementet af de funktionelle sektioner kan vendes lodret (angiv ved bestilling), se illustrationen nedenfor.

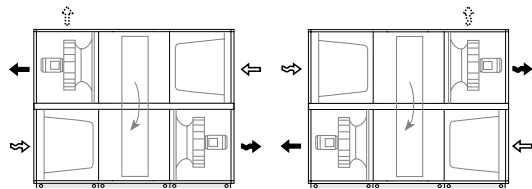
Se mærkatet på den nederste del af varmeveksleren for at få oplysninger om leveringskonfiguration og installation af det relevante ventilationsaggregat.



Tilluftventilator, højre, nede

Tilluftventilator, højre, oppe

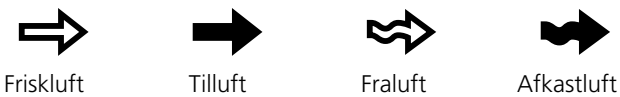
Højreudførelse



Tilluftventilator, venstre, oppe

Tilluftventilator, venstre, nede

Venstreudførelse



Friskluft

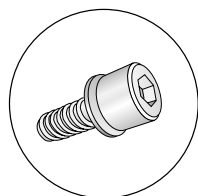
Tilluft

Fraluft

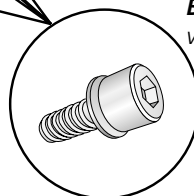
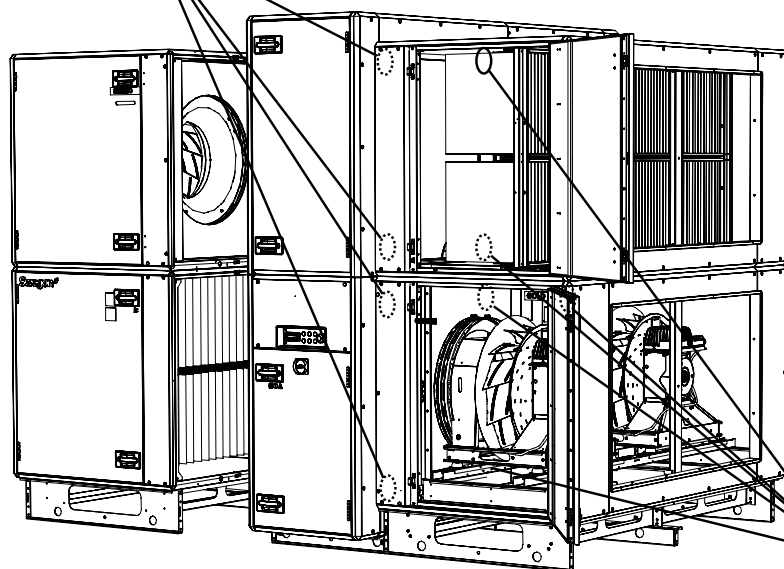
Afkastluft

1.9 Docking af enhedssektioner

1.9.1 Fastgørelse, for-/mellemsektion



Blæser-/filtersektioner placeres ved varmevekslersektionen i henhold til leveringsdesignet. (se afsnit 1.8). Fastgør ventilator-/filtersektionerne på forsiden af ventilationsaggregatet til varmevekslersektionen med de medfølgende bolte, og skru dem ind i de formonterede nittemøtrikker (i alt 2 x 4 stk.).



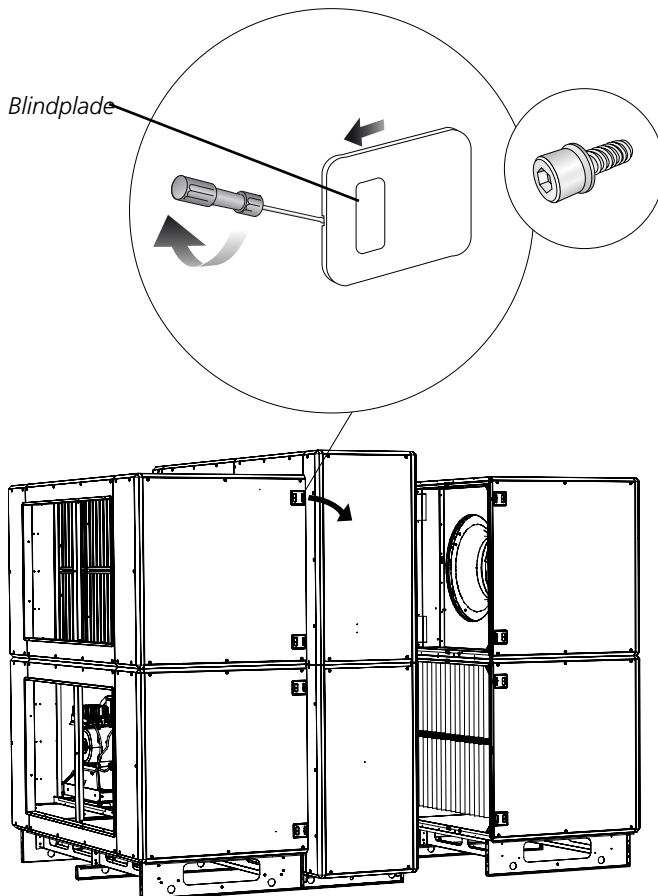
Fastgør ventilator-/filtersektionerne på varmevekslersektionen inde i ventilationsaggregatets midtersektion ved hjælp af de medfølgende skruer i de formonterede nittemøtrikker (i alt 2 x 4 stk.). Forankringspunkterne inde i enheden er vist på illustrationen.

For at få adgang til forankringspunkterne i ventilatorsektionen skal du løsne de fleksible tilslutninger og ventilatorsamlingerne og flytte dem udad mod inspektionsdøren. Du kan derefter stramme skruerne fra åbningen af kanalforbindelsen. Dækpladerne foran monteringspunkterne fjernes.

BEMÆRK! Du behøver ikke at fjerne ventilatorenhederne helt!

1.9.2 Fastgørelse, bagsiden af enheden

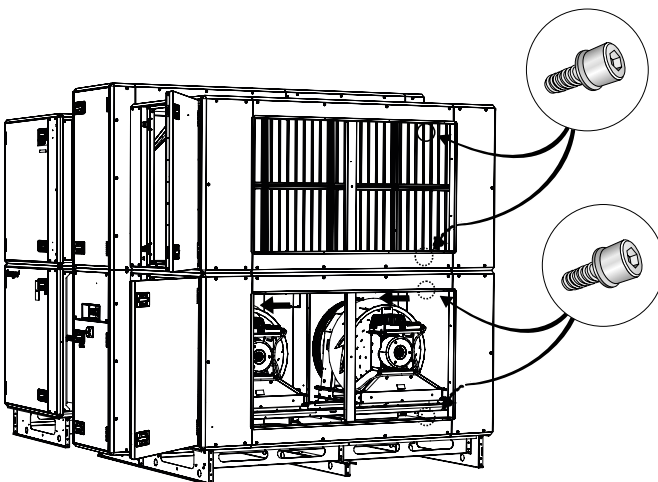
Fastgørelse med skruer bag på ventilationsaggregatet kan ske på to måder, indvendigt eller udvendigt. Ekstern fastgørelse (Alt. 1) er egnet til brug, hvis der er tilstrækkelig fri plads bag ventilationsaggregatet, da dette alternativ er enklere. Hvis der ikke er tilstrækkelig plads, kan den indvendige samling (Alt. 2) anvendes.



Alt. 1

Udvendig fastgørelse.

Afmonter blændpladen og isoleringen inde i dækslet på bagsiden af ventilationsaggregatet. Fastgør ventilator-/filtersektionerne til varmevekslersektionen med de medfølgende bolte, og skru dem fast i de formonterede nittemøtrikker (i alt 2 x 4 stk.). Sæt blindpladen og isoleringen på igen.



Alt. 2

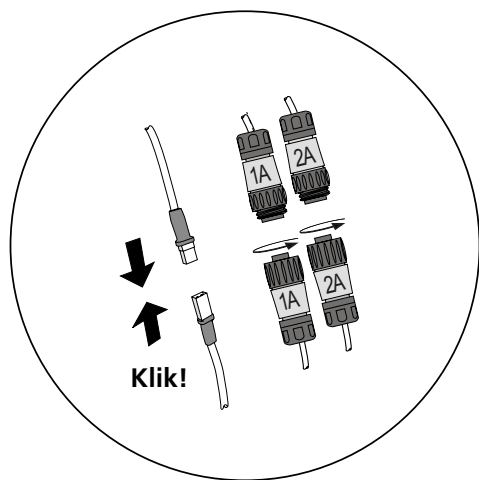
Indvendig installation.

Fastgør ventilator-/filtersektionerne til varmevekslersektionen med de medfølgende bolte, og skru dem fast i de formonterede nittemøtrikker (i alt 2 x 4 stk.). Forankringspunkterne inde i enheden er vist på illustrationen.

For at få adgang til forankringspunkterne i ventilatorsektionen skal du løsne de fleksible tilslutninger og ventilatorsamlingerne og flytte dem udad mod inspektionsdøren. Du kan derefter stramme skrueerne fra åbningen af kanalforbindelsen. Dækladerne foran monteringspunkterne fjernes.

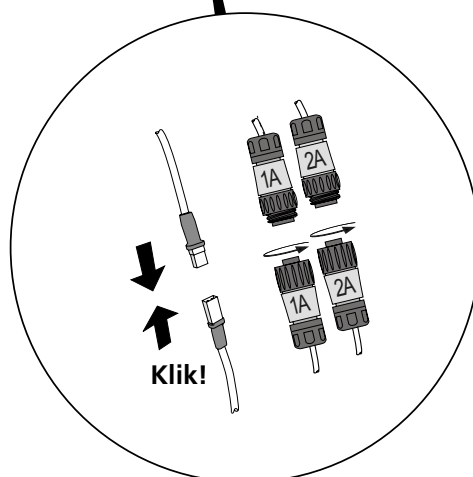
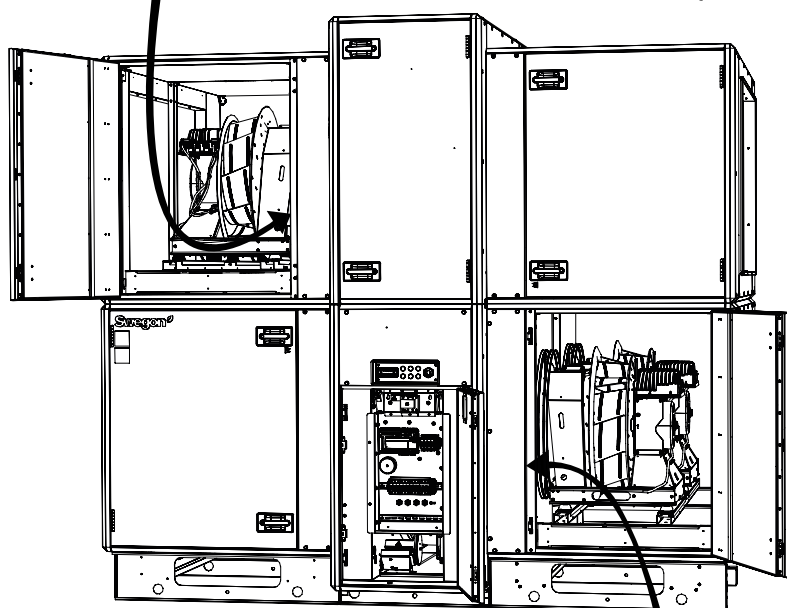
BEMÆRK! Du behøver ikke at fjerne ventilatorenhederne helt!

1.9.3 Elektriske lynkoblingsstik

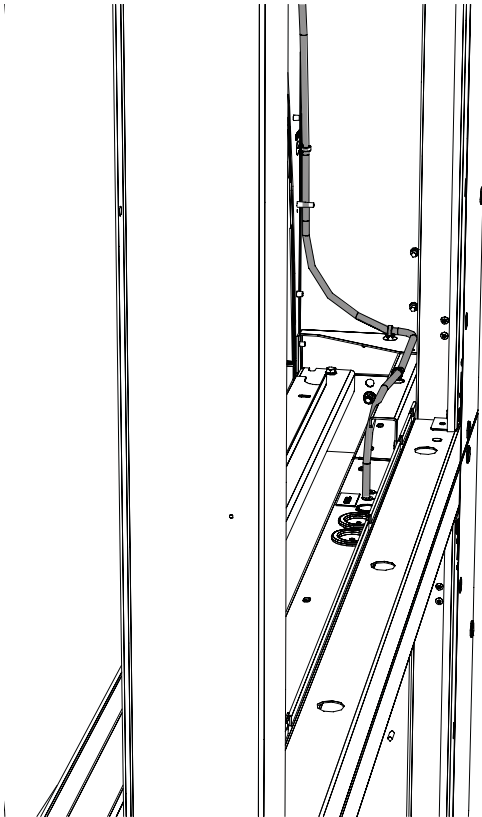


Tilslut de elektriske kabler med lynkoblingsstik mellem det elektriske udstyrs kabine og ventilatorerne.

Illustrationen viser GOLD RX med ventilator til forsyningsluft, højre, nedad. Princippet er dog det samme for andre ventilationsaggregater.



1.9.4 Tilslutning af luftslanger til filtertryksensorer



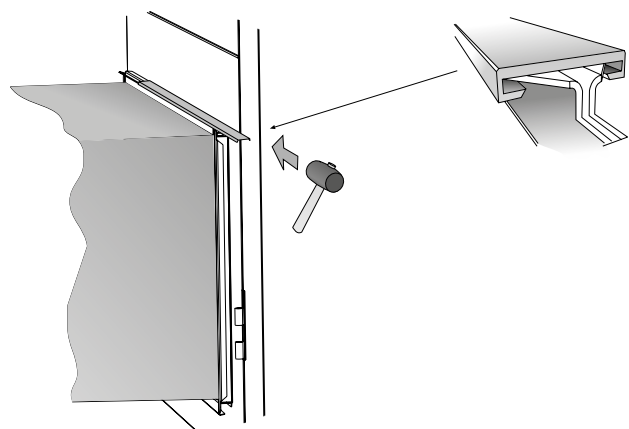
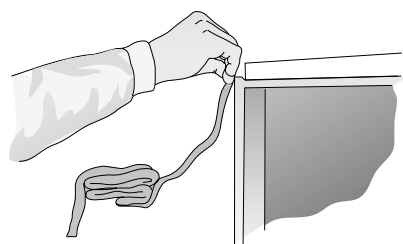
Dette trin er kun nødvendigt for ventilationsaggregater med en øvre niveau forsyningsluftventilator, hvor RECO₂ funktionen skal anvendes.

Tilslut luftslangen til sensoren til brystvorten. Slang og nipler er mærket med RECO₂

1.10 Kanaltilslutning

Ventilationsaggregatets forbindelsesrammer er rektangulære og kan samles til kanaler med spændebånd.

Kanalerne skal isoleres i henhold til lokale regler og gængse handelsstandarder.



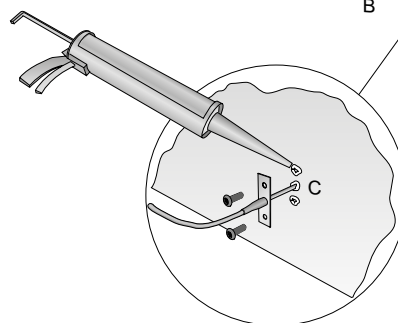
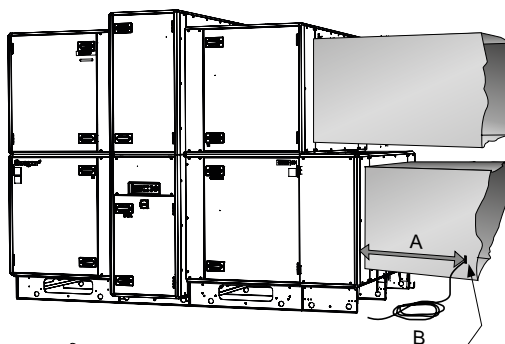
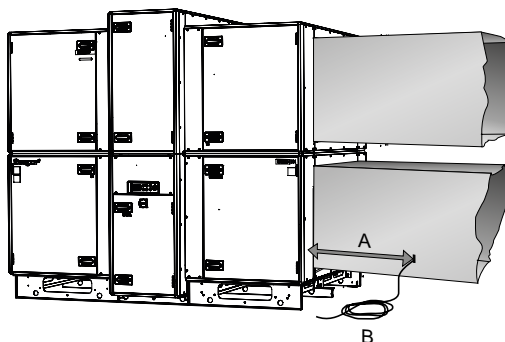
1.11 Installation af tilluftsensoren

Tillufttemperatursensor skal monteres inde i forsyningsluftkanalen.

Føleren skal placeres på et sted, der er mindst 1,5 meter fra ventilationsaggregatet.

BEMÆRK! Hvis der er installeret en luftvarmer og/eller luftkøler i systemet, skal sensoren placeres 1,5 meter fra enheden målt fra denne komponent.

1. Mål og markér, hvor sensoren skal placeres.
2. Bor et hul med en diameter på 11 mm i tilluftkanalen.
3. Påfør tætningsmateriale omkring hullet, og fastgør sensoren ved hjælp af 2 selvskærende skruer.
4. Tilslut sensorens lynkoblingsstik til det relevante stik på ventilationsaggregatets printkort.

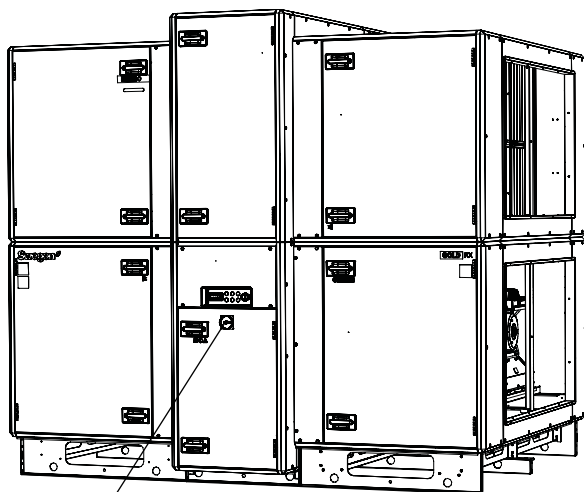


A ≥ 1500 mm
B = 10.000 mm
C = Ø 11 mm

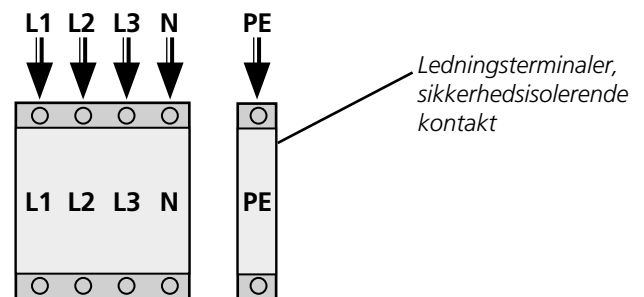
1.12 Tilslutning af den elektriske strømforsyning

De elektriske forbindelser skal tilsluttes af en kvalificeret elektriker i overensstemmelse med lokale elektriske sikkerhedsbestemmelser.

Tilslut det indgående strømforsyningskabel til ventilationsaggregatets interne sikkerhedsisoleringskontakt. For at sikkerhedskontaktens terminaler skal være tilgængelige, åbnes inspektionspanelet.



Afisoleringskontakt til sikkerhed



3-faset, 5-lederkabel, 400V -10/+15 %, 50/60 Hz.

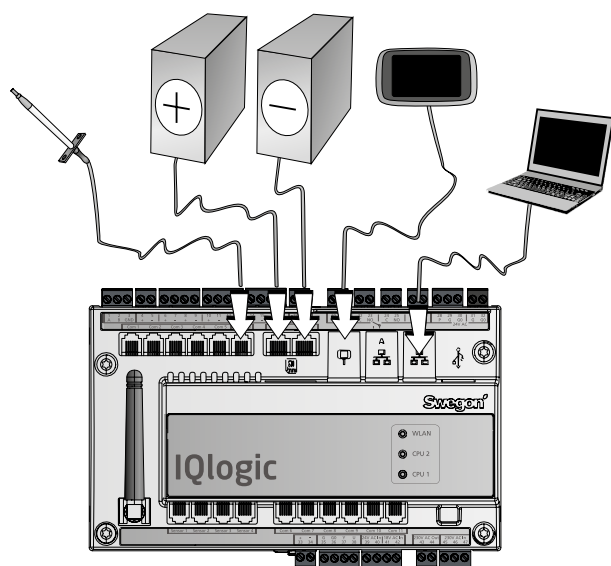
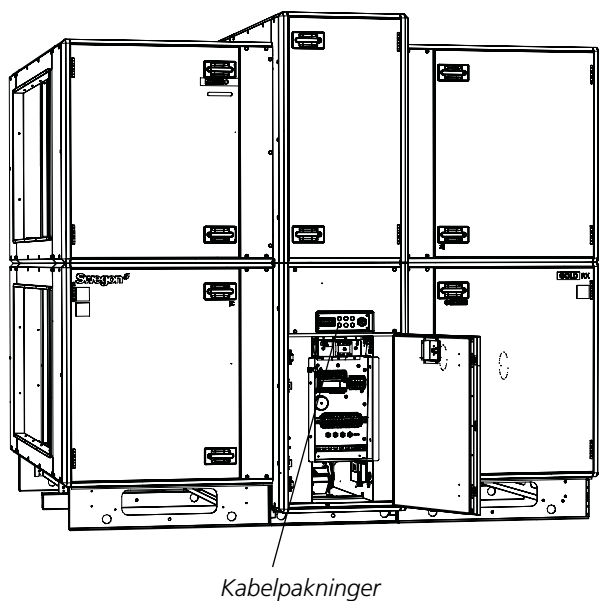
Se betjenings- og vedligeholdelsesvejledningen for sikringsbeskyttelsens størrelse

1.13 Tilslutning af eksterne kabler

For at gøre kontrolenheden tilgængelig skal du åbne inspektionsdøren foran varmeveksleren.

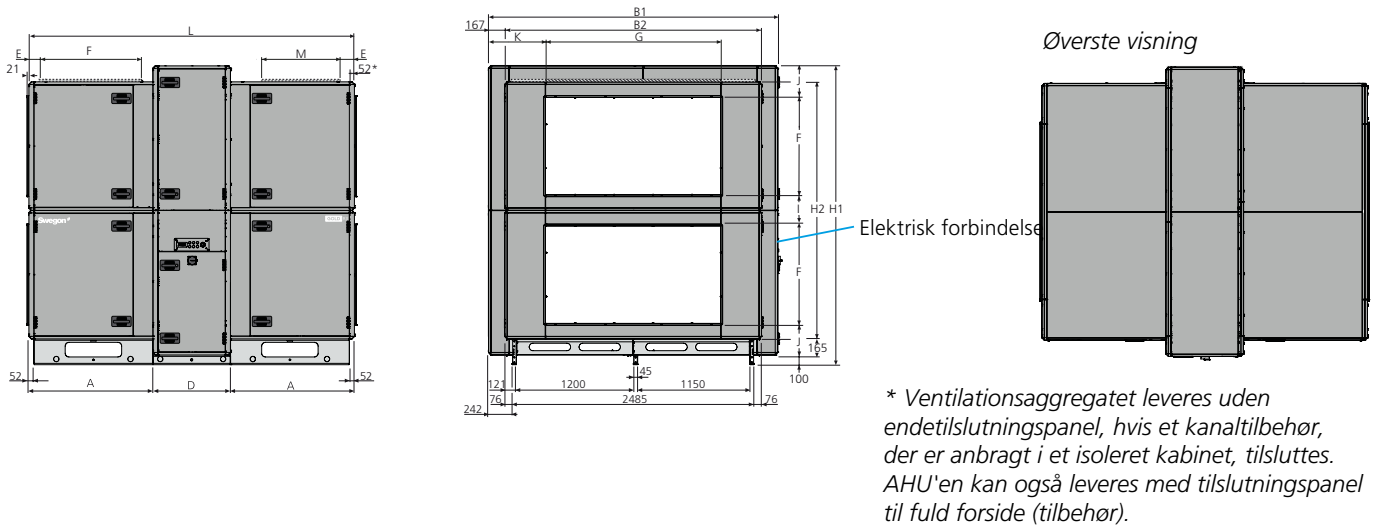
Før kablerne længere ind i el-udstyrskabet gennem kabelpakningerne over skabet på varmevekslersektionen.

BEMÆRK! Eksterne kommunikationskabler uden for ventilationsaggregatet skal placeres i en afstand på mindst 100 mm fra strømførende kabler.



Kontrolkredsløbskort
inde i skabet til el-udstyr

2. Dimensioner



Størrelse	A	B1	B2	D	E	F	G	H1	H2	I	J	K	L	M	Vægt, kg
070+/080+	1273,5	2970	2637	796	162	1000	1800	3070	2640	320	325	585	3343	750	2614-3335

Individuelle vægte

Filter-/ventilatorsektioner

807-1070 kg.

Varmevekslersektion, monteret

1000-1195 kg

Varmevekslersektion, leveret i to kabinetsektioner + rotor

Sektion med nederste kabinet = 420-470 kg

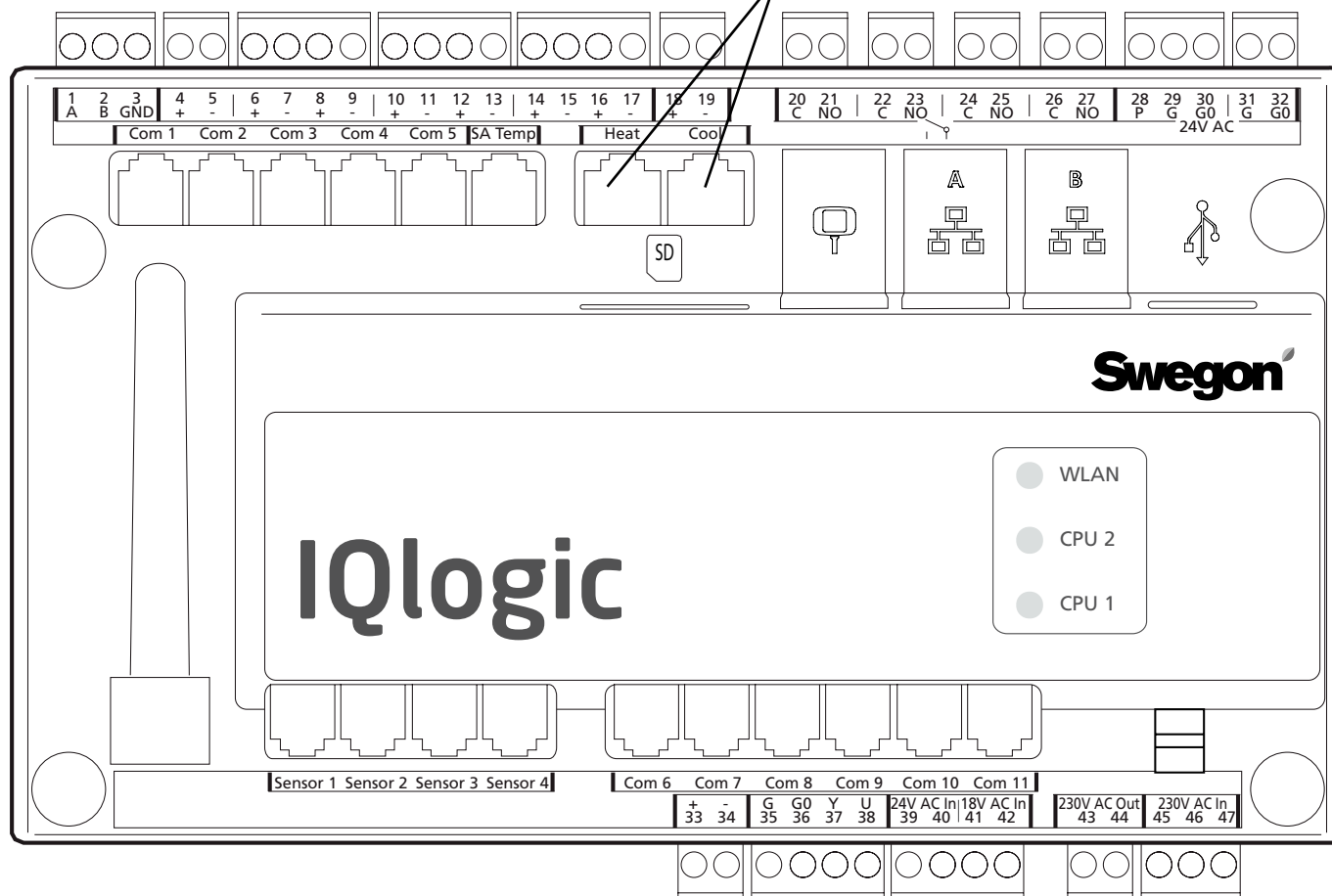
Sektion med øverste kabinet = 315-345 kg

Rotor = 305-425 kg

Transportholder = 140 kg

3. Forklaring til klemmer, styreenhed

Den pågældende tilslutning må belastes med maks. 16 VA.



Digitale indgange, klemme 4-17, er af svagstrømstypen. Analog indgang, klemme 18-19 har indgangs impedans 66 kΩ.

Klemme	Funktion	Kommentar
1,2,3	Tilslutninger for EIA-485	1 = kommunikationstilslutning A/RT+, 2 = kommunikationstilslutning B/RT-, 3 = GND/COM.
4,5	Ekstern stop	Stop af aggregat via brydende kontakt. Forsynet med lus ved levering. Afbrydes forbindelsen, stander aggregatet.
6,7	Ekstern brand-/røgfunktion 1	Ekstern brand- og røgfunktion. Forsynet med lus ved levering. Afbrydes forbindelsen, udløses funktionen og giver alarm.
8,9	Ekstern brand-/røgfunktion 2	Ekstern brand- og røgfunktion. Forsynet med lus ved levering. Afbrydes forbindelsen, udløses funktionen og giver alarm.
10,11	Ekstern alarm 1	Ekstern kontaktfunktion. Valgbar sluttende/brydende.
12,13	Ekstern alarm 2	Ekstern kontaktfunktion. Valgbar sluttende/brydende.
14,15	Ekstern lavhastighed	Ekstern kontaktfunktion. Overstyrer koblingsuret fra stop til lavhastighedsdrift.
16,17	Ekstern højhastighed	Ekstern kontaktfunktion. Overstyrer koblingsuret fra stop eller lavhastighed til højhastighedsdrift.
18,19	Behovsstyring	Indgang 0-10 VDC. Indgangssignal påvirker luftmængdeønskeværdierne for tilluft/fraluft ved behovsregulering. For tilslutning af føler, f.eks. CO ₂ , CO og VOC
20,21	Cirkulationspumpe, varme	Isoleret kontakt, maks. 5 A/AC1, 2 A/AC3, 250 VAC. Slutter ved varmebehov.
22,23	Cirkulationspumpe køling eller køling on/off 1 trin	Isoleret kontakt, maks. 5 A/AC1, 2 A/AC3, 250 VAC. Slutter ved kølebehov.
24,25	Køling on/off, 2 trin	Isoleret kontakt, maks. 5 A/AC1, 2 A/AC3, 250 VAC. Slutter ved kølebehov.
26,27	Driftindikering	Isoleret kontakt, maks. 5 A/AC1, 2 A/AC3, 250 VAC. Slutter ved drift.
28,29,30	Spjældstyring	24 VAC. 28 = styret 24 VAC (G), 29 = 24 VAC (G), 30 = 24 VAC (G0).
31,32	Driftsspænding ¹⁾	Driftsspænding 24 VAC. Klemme 31-32 belastes med i alt maks. 16 VA. Afbrydes af sikkerhedsafbryderen.
33,34	Referencespænding	Udgang for konstant 10 VDC. Maks. belastning 8 mA.
35,36,37,38	Styring af recirkulationsspjæld	Recirkulationsspjæld belastes maks. 2 mA ved 10 VDC. 35 = 24 VAC (G), 36 = 24 VAC (G0), 37 = styresignal 0-10 VDC, 38 = tilbageføringssignal 0-10 VDC.

Klemme 31-32, udgange til Heat/Cool og spjældudgang (klemme 28-30) må tilsammen belastes med maks. 50 VA.

¹⁾ GOLD 100/120: Ved behov for mere end 16 VA benyttes klemme 201 (G) og 202 (G0). Klemme 201-202 kan belastes med op til i alt 48 VA.