

SILVER

Lüftungsgerät

Betriebs- und wartungsanleitung

SILVER RX/PX/CX/SD Version G



Die Ursprungssprache des Dokuments ist Schwedisch

Inhaltsverzeichnis

1. Sicherheitshinweise	3
1.1 Gefahren	3
1.2 Glykol	3
2. Allgemeines	4
2.1 Umgang mit dem Gerät vor der Inbetriebnahme	4
2.2 Einsatzbereich	4
2.3 Mechanische Konstruktion	4
2.4 Umweltdokumentation	4
2.5 Interne Kabelverlegung	4
2.5 Bauteile der Geräte	5
2.5.1 Standardgerät SILVER RX mit rotierendem Wärmetauscher	5
2.5.2 Standardgerät SILVER PX mit Plattenwärmetauscher	6
2.5.3 Standardgerät SILVER CX mit Registerwärmetauscher	7
2.5.4 Separate Zu- und Abluftgeräte SILVER SD, Größe 04-12, mit Registerwärmetauscher, gemeinsames Gehäuse	8
2.5.5 Separate Zu- und Abluftgeräte SILVER SD, Größe 04-120, mit Registerwärmetauscher, geteilte Ausführung	9
3. Inbetriebnahme	10
3.1 Allgemeine Informationen	10
3.2 Einstellung von Kanalsystem und Auslässen	11
3.2.1 Reihenfolge	11
3.2.2 Arbeitsablauf	11
3.3 Einstellung der Druckbalance	12
3.3.1 Allgemeine Informationen	12
3.3.2 Leckagerichtung sicherstellen	13
4. Wartung	14
4.1 Filteraustausch	14
4.1.1 Filterdemontage	14
4.1.2 Montage neuer Filter	14
4.1.3 Anfangsdruckabfall, Filter	15
4.2 Reinigung und Kontrolle	20
4.2.1 Allgemeine Informationen	20
4.2.2 Filterkammer	20
4.2.3 Wärmerückgewinner	20
4.2.4 Ventilatoren und Ventilatorraum	20
4.3 Allgemeine Inspektion	20
5. Luftvolumenstrommessung	21
5.1 Manometeranschluss	21
5.2 Hilfsdiagramm zur Volumenstrommessung	21
5.2.1 Berechnung des temperaturkompensierten Luftvolumenstroms	22
5.2.2 Berechnung des Volumenstrommessdrucks	22
6. Technische Daten	23
6.1 Maßangaben, Lüftungsgerät SILVER RX mit rotierendem Wärmetauscher gemeinsamer Gehäuse	23
6.1.1 SILVER RX (nicht Top)	23
6.1.2 SILVER RX Top	29
6.2 Maßangaben, Lüftungsgerät SILVER PX mit Plattenwärmetauscher	32
6.3 Maßangaben, Standardgerät SILVER CX mit Registerwärmetauscher	40
6.4 Maßangaben, separate Zu- und Abluftgeräte SILVER SD	42
6.5 Elektrische Daten	47
6.5.1 Ventilatoren	47
6.5.2 Motor rotierender Wärmetauscher	47
6.5.2.1 Rotor Standard	47
6.5.2.2 Rotor Recosorptic	47
6.6 Volumen Glykol/Wasser Registerwärmetauscher CX/SD	48
7. Anlagen	48
7.1 Konformitätserklärung	48
7.2 Baustoffdeklaration	48
7.3 Ecodesign data	49

1. Sicherheitshinweise

Vor Beginn der Arbeiten mit dem Gerät muss das betroffene Personal diese Anleitung sorgfältig lesen. Schäden am Gerät oder Teilen davon infolge fehlerhafter Handhabung seitens des Käufers oder Installateurs fallen nicht unter die Gewährleistung, wenn dieser Anleitung nicht Folge geleistet wurde.



Warnhinweis

Eingriffe in das Gerät im Zuge der Elektroinstallation des Gerätes und der Anschluss externer Funktionen dürfen nur von zugelassenen Elektrikern vorgenommen werden.

1.1 Gefahren



Warnhinweis

Vor Eingriffen prüfen, ob die Spannungszufuhr zum Gerät unterbrochen ist.

Gefahrenbereiche mit beweglichen Teilen

Bewegliche Teile sind Ventilatorlaufräder, Antriebsräder für evtl. rotierende Wärmetauscher und Bypass-/Absperrklappen für evtl. Plattenwärmetauscher.

Die abschließbaren Inspektionstüren dienen dem Schutz der Ventilatoren sowie dem Schutz des Wärmetauschers. Wenn an die Ventilatorausgänge keine Kanäle fest angeschlossen sind, müssen sie mit einem festen Berührungsschutz (Drahtnetz) versehen werden.



Warnhinweis

Die Inspektionstüren der Filter-/Ventilortteile dürfen nicht geöffnet werden, wenn das Gerät in Betrieb ist.

Warten Sie, bis die Ventilatoren stillstehen, bevor Sie die Tür öffnen.

Im Ventilortteil herrscht Überdruck, sodass die Tür aufschlagen kann.

Der Schlüssel sollte getrennt vom Gerät aufbewahrt werden.

1.2 Glykol

Bei SILVER-Geräten mit Registerwärmetauschern kommt Glykol zum Einsatz.



Warnhinweis

Glykol niemals in den Abfluss leiten sondern bei entsprechenden Entsorgungsstationen oder Tankstellen etc. abliefern. Glykol kann beim Verzehren zu lebensgefährlichen Vergiftungen bzw. Nierenschäden führen. Ggf. Arzt aufsuchen. Auch Einatmen von Glykoldämpfen in geschlossenen Räumen vermeiden. Bei Spritzern in die Augen reichlich mit Wasser spülen (ca. 5 Minuten lang). Bei Spritzern auf die Haut mit Wasser und Seife abwaschen.

2. Allgemeines

2.1 Umgang mit dem Gerät vor der Inbetriebnahme

Das Gerät und seine Rohranschlüsse müssen bis zu einer Inbetriebnahme gegen Feuchtigkeit und Kondensat geschützt werden.

2.2 Einsatzbereich

SILVER ist für Komfortlüftung vorgesehen. Je nach gewähltem Typ lässt sich SILVER in Räumlichkeiten wie Büros, Schulen, Kindertagesstätten, öffentlichen Lokalen, Läden, Mietshäusern etc. verwenden.

SILVER mit Platten- oder Registerwärmetauschern (PX/CX) und separaten Zu- und Abluftgeräten (SD) kann auch für die Belüftung mäßig feuchter Räume, jedoch nicht in Räumen mit konstant hoher Luftfeuchte, wie etwa in Schwimmhallen, verwendet werden.

SILVER eignet sich als separates Zu- und Abluftgerät (SD) für Anwendungen, bei denen Zu- und Abluft voneinander getrennt sein müssen, oder wenn die bauliche Situation getrennte Einheiten für Zu- und Abluft erfordert. Beide können auch einzeln verwendet werden, wenn nur eine der beiden Varianten benötigt wird.

Um in den Genuss aller Vorteile zu kommen, die das SILVER-C-System bietet, ist es wichtig, die speziellen Eigenschaften des Gerätes bei Projektierung, Installation, Einregulierung und Betrieb zu berücksichtigen.

Das Gerät ist in seiner Grundausführung für den Innenbereich vorgesehen. Bei Montage im Außenbereich ist das Zubehör TBTA/TBTB zu verwenden.

SILVER ist für Temperaturen in der Umgebung und im Luftvolumenstrom von -40 °C bis +40 °C konstruiert und getestet. Für SILVER RX darf jedoch der Temperaturunterschied zwischen Außenluft und Abluft 70 °C nicht übersteigen. Für alle draußen errichteten SILVER CX sowie SD mit Rohranschlussbaugruppe von Swegon müssen Ausdehnungsgefäße mit einem Heizkabel versehen und isoliert werden, wenn die dimensionierende Außentemperatur unter -10 °C liegt.

Die Ventilatoren sind im Dauerbetrieb für Temperaturen bis zu 40 °C zugelassen.

Die Ventilatoren sind für einen einstündigen Betrieb bei 70°C geprüft und ausgelegt.

Achtung!

Lesen Sie in jedem Falle die Sicherheitsanweisungen in Abschnitt 1 bezüglich der Gefahren und Befugnisse und folgen Sie dem jeweiligen Bedienschnitt der Installationsanleitungen.

Produktschilder befinden sich außen an der Inspektionsseite des Geräts und im Inneren an der Ventilatorwand. Geben Sie bitte bei Kontakten mit Swegon die Daten auf dem Produktschild an.

2.3 Mechanische Konstruktion

SILVER ist in 12 Größen und 24 Volumenstrombereichen erhältlich.

Separate Zu- und Abluftgeräte (SD) Größe 04-12 in gemeinsamem Gehäuse sowie SILVER RX Top Größe 04-12 sind mit Kassettenfilter der Filterklasse ePM10 60% (M5) oder ePM1 50% (F7) ausgestattet. Andere Varianten/Größen besitzen Zu- und Abluftfilter der Filterklasse ePM10 60% (M5) oder ePM1 60% (F7) aus Glasfaser.

Der rotierende Wärmerückgewinner vom Typ RECOeconomic ist mit stufenloser Drehzahlregelung ausgestattet.

Der Plattenwärmetauscher ist standardmäßig mit Bypass- und Absperrklappe für stufenlose und automatische Regelung des Wärmerückgewinnungsgrades des Wärmetauschers versehen.

Für das Standardgerät mit Registerwärmetauscher (SILVER CX) und separaten Zu- und Abluftgeräten (SILVER SD) ist eine lose Rohranschlussbaugruppe als Zubehör erhältlich. Zu- und Abluftventilatoren sind vom Typ SILVER Wing+, einem axial-radialen Ventilator als Freiläufer mit rückwärts gekrümmten Laufradschaufeln. Die Ventilatoren besitzen Direktantrieb und eine Motorsteuerung für stufenlose Drehzahlregelung.

2.4 Umweltdokumentation

Für eine vollständige Baustoffdeklaration, siehe unsere Homepage www.swegon.com (nur Schweden).

Das Gerät ist so konstruiert, dass es sich leicht in seine Einzelteile zerlegen lässt. Ausgediente Geräte sind einer ordnungsgemäßen Entsorgung zuzuführen.

SILVER ist zu ca. 94 % des Gewichtes recycelbar.

Swegon AB ist an das REPA-Register angeschlossen (Nr. 5560778465).

Für evtl. Fragen zur Demontageanleitung oder Umweltbelastung des Gerätes wenden Sie sich bitte an Swegon AB, Tel. +46 512 322 00.

2.5 Interne Kabelverlegung

Der elektrische Anschluss und die Kabelverlegung müssen durch einen zugelassenen Elektriker erfolgen.

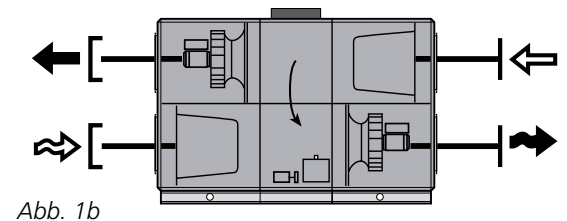
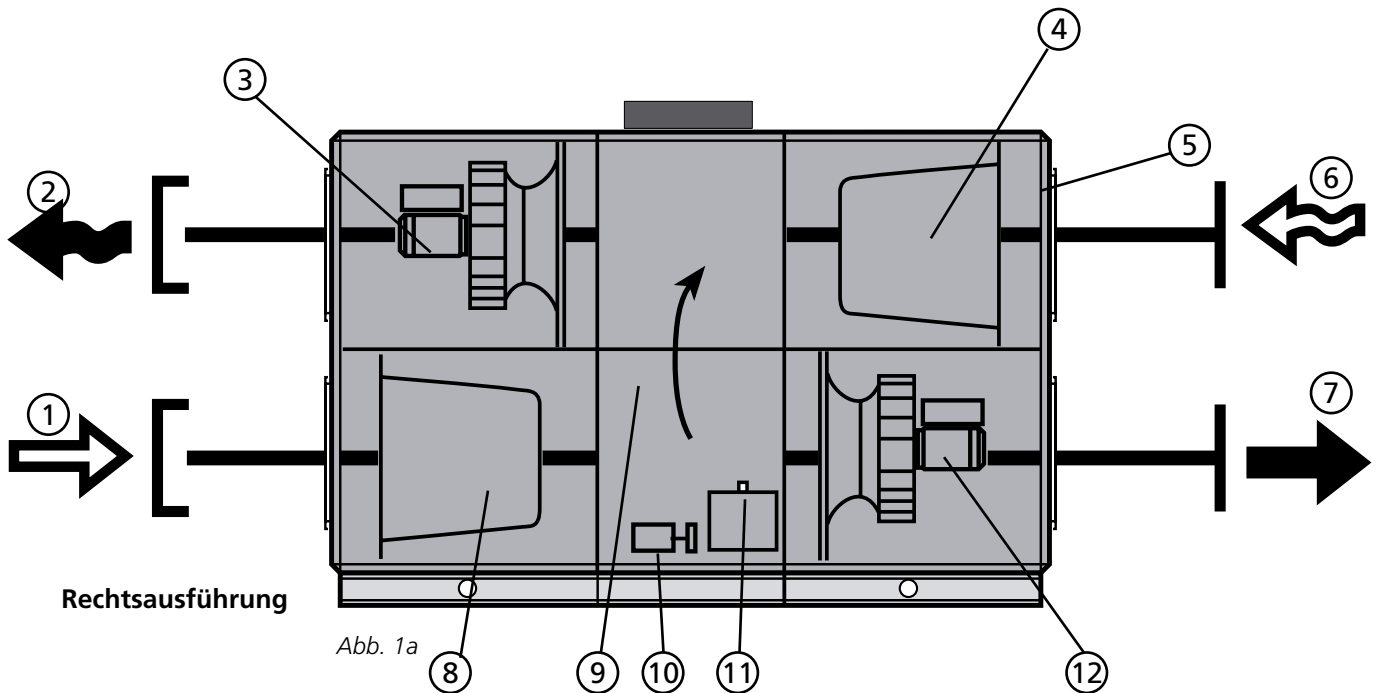
Externe Kabel werden durch eine Gummimembran an der Rückseite der Anschlusshaube (RX 04-30) oder auf der Inspektionsseite des Geräts in das Gerät eingeführt (andere).

Das Gerät ist in der Mittelsektion mit Kabelhaltern und Kabeldurchführungen mit Gummimembran zwischen den Geräteteilen ausgestattet. Die internen Kabel müssen auf sichere Weise verlegt werden, wobei die anwendbaren Vorschriften und Normen zu beachten sind.

2.5 Bauteile der Geräte

2.5.1 Standardgerät SILVER RX mit rotierendem Wärmetauscher

Nachstehend werden verschiedene Bauteile anhand einer vereinfachten und schematischen Beschreibung einzeln dargestellt.



SILVER 04-120: Das Gerät kann in Rechtsausführung gem. Abb. 1a oder Linksausführung gem. Abb. 3b bestellt werden.

SILVER 12-120: Das in Abb. 1a dargestellte Gerät zeigt Ventilatorplatzierung 1. Das Gerät kann auch gemäß Ventilatorplatzierung 2 bestellt werden, bei der die Ventilatoren und Filter vertikal gespiegelt angeordnet sind.

Bei Linksausführung (Abb. 1b) wechseln die mit * gekennzeichneten Teile Funktion und Bezeichnung (d. h. die Teile werden entsprechend der Funktion – Zuluft oder Abluft – bezeichnet).

Position und Bezeichnung der Teile

- 1 AUSSENLUFT* (Bei Linksausführung Abluft)
- 2 FORTLUFT* (Bei Linksausführung Zuluft)
- 3 Abluftventilator* mit Motor und Motorsteuerung
- 4 Abluftfilter*
- 5 Einregulierblech (Bei Linksausführung – linker Filterteil)
- 6 ABLUFT* (Bei Linksausführung Außenluft)
- 7 ZULUFT* (Bei Linksausführung Fortluft)
- 8 Zuluftfilter*
- 9 Wärmerückgewinner
- 10 Antriebsmotor Wärmerückgewinner
- 11 Motorsteuerung Wärmetauscher, mit eingebauter Rotationsüberwachung
- 12 Zuluftventilator* mit Motor und Motorsteuerung

2.5.2 Standardgerät SILVER PX mit Plattenwärmetauscher

Nachstehend werden verschiedene Bauteile anhand einer vereinfachten und schematischen Beschreibung einzeln dargestellt.

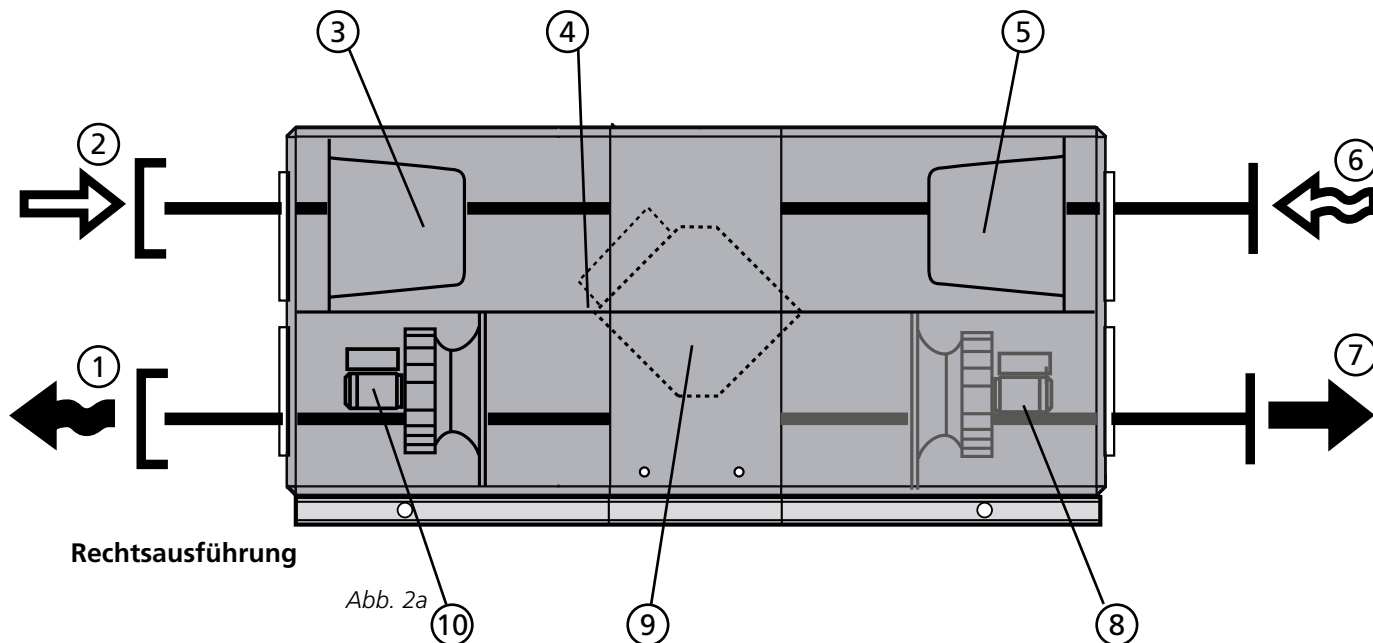


Abb. 2a

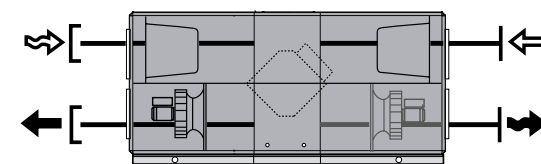


Abb. 2b

Linksausführung

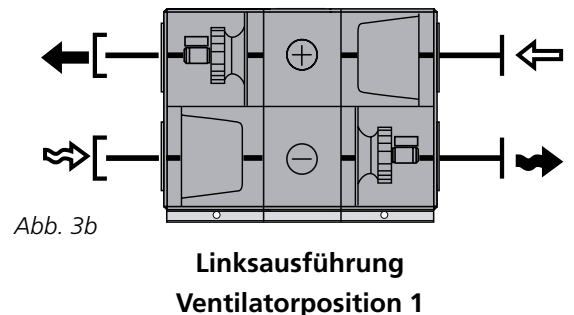
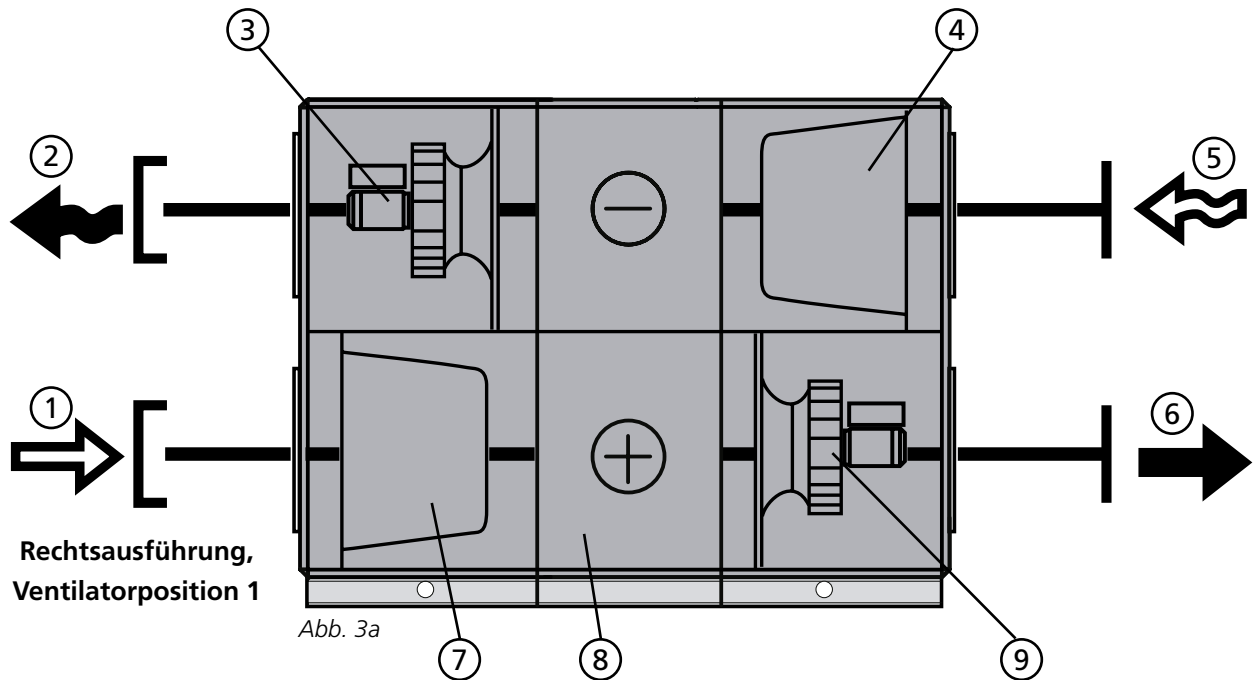
Das Gerät wird in Rechts- oder Linksausführung gem. Abb. 2a und 2b geliefert. Bei Linksausführung (Abb. 2b) wechseln die mit * gekennzeichneten Teile Funktion und Bezeichnung (d. h. die Teile werden entsprechend der Funktion – Zuluft oder Abluft – bezeichnet).

Position und Bezeichnung der Teile

- 1 FORTLUFT* (Bei Linksausführung Zuluft)
- 2 AUSSENLUFT* (Bei Linksausführung Abluft)
- 3 Zuluftfilter*
- 4 Stellantrieb, Absperr- und Bypassklappe
- 5 Abluftfilter*
- 6 ABLUFT* (Bei Linksausführung Außenluft)
- 7 ZULUFT* (Bei Linksausführung Fortluft)
- 8 Zuluftventilator* mit Motor und Motorsteuerung
- 9 Plattenwärmetauscher mit Bypass- und Absperrklappe
- 10 Abluftventilator* mit Motor und Motorsteuerung

2.5.3 Standardgerät SILVER CX mit Registerwärmetauscher

Nachstehend werden verschiedene Bauteile anhand einer vereinfachten und schematischen Beschreibung einzeln dargestellt.



Das Gerät kann in Rechtsausführung gem. Abb. 3a oder Linksausführung gem. Abb. 3b bestellt werden.

Das in Abb. 3a dargestellte Gerät zeigt Ventilatorplatzierung 1. Das Gerät kann auch gemäß Ventilatorplatzierung 2 bestellt werden, bei der die Ventilatoren und Filter vertikal gespiegelt angeordnet sind.

Bei Linksausführung (Abb. 3b) wechseln die mit * gekennzeichneten Teile Funktion und Bezeichnung (d. h. die Teile werden entsprechend der Funktion – Zuluft oder Abluft – bezeichnet).

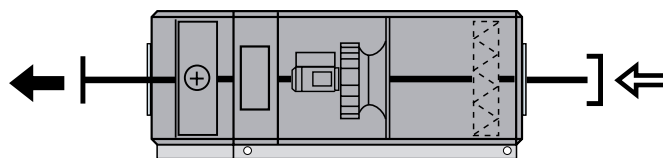
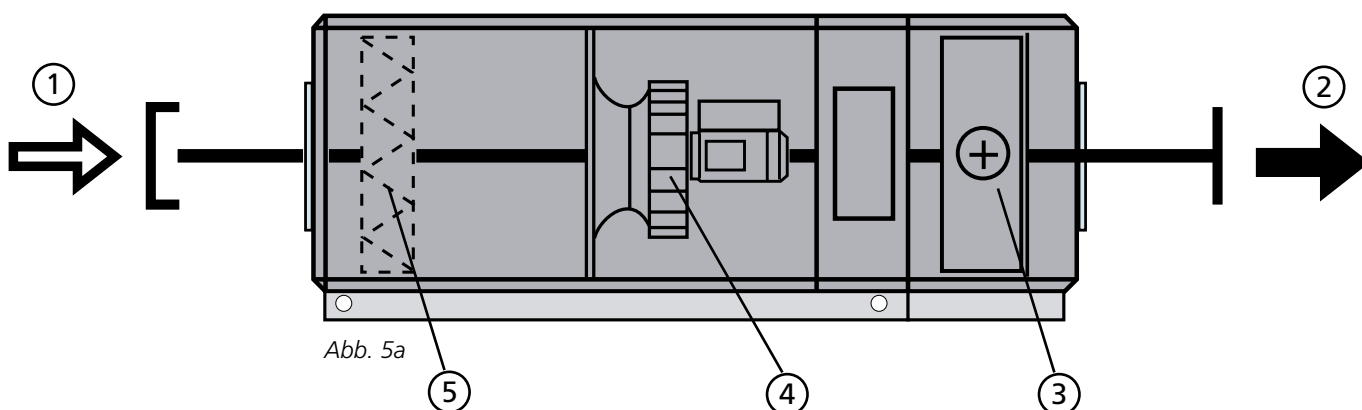
Position und Bezeichnung der Teile

- 1 AUSSENLUFT* (Bei Linksausführung Abluft)
- 2 FORTLUFT* (Bei Linksausführung Zuluft)
- 3 Abluftventilator* mit Motor und Motorsteuerung
- 4 Abluftfilter*
- 5 ABLUFT* (Bei Linksausführung Außenluft)
- 6 ZULUFT* (Bei Linksausführung Fortluft)
- 7 Zuluftfilter*
- 8 Registerwärmetauscher
- 9 Zuluftventilator* mit Motor und Motorsteuerung

Die Rohranschlussbaugruppe kann unmontiert für die Boden- oder Wandmontage geliefert werden (Zubehör).

2.5.4 Separate Zu- und Abluftgeräte SILVER SD, Größe 04-12, mit Registerwärmetauscher, gemeinsames Gehäuse

Nachstehend werden verschiedene Bauteile anhand einer vereinfachten und schematischen Beschreibung einzeln dargestellt.



Das Gerät ist erhältlich in Rechtsausführung, siehe Abb. 5a, oder in Linksausführung, siehe Abb. 5b. Das Gerät kann auch nur aus Filter und Ventilator oder nur einem Ventilator bestehen.

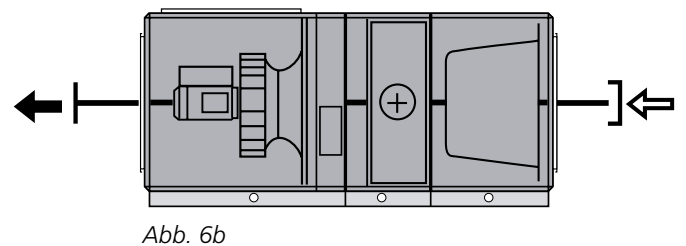
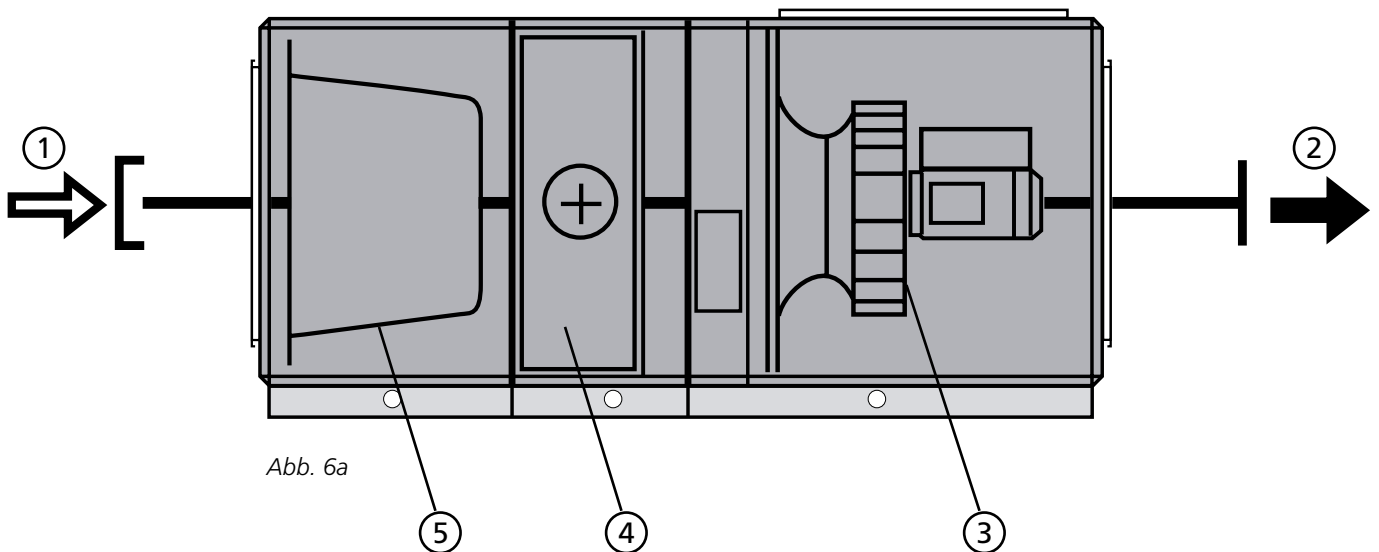
Das Gerät ist hier als Zuluftgerät dargestellt. Bei der Verwendung als Abluftgerät wechseln die mit * gekennzeichneten Teile Funktion und Bezeichnung (d. h. die Teile werden entsprechend der Funktion – Zuluft oder Abluft – bezeichnet).

Position und Bezeichnung der Teile

- 1 AUSSENLUFT*
(Bei einem Abluftgerät Abluft)
- 2 ZULUFT*
(Bei einem Abluftgerät Fortluft)
- 3 Eventuell Registerwärmetauscher Zuluft*
(Bei einem Abluftgerät Registerwärmetauscher Abluft)
- 4 Zuluftventilator* mit Motor und Motorsteuerung
(Bei Abluftgerät Abluftventilator mit Motor und Motorsteuerung)
- 5 Eventuell Zuluftfilter*
(Bei einem Abluftgerät Abluftfilter)

2.5.5 Separate Zu- und Abluftgeräte SILVER SD, Größe 04-120, mit Registerwärmetauscher, geteilte Ausführung

Nachstehend werden verschiedene Bauteile anhand einer vereinfachten und schematischen Beschreibung einzeln dargestellt.



Das Gerät ist erhältlich in Rechtsausführung, siehe Abb. 6a, oder in Linksausführung, siehe Abb. 6b. Das Gerät kann auch nur aus Filter und Ventilator oder nur einem Ventilator bestehen.

Das Gerät ist hier als Zuluftgerät dargestellt. Bei der Verwendung als Abluftgerät wechseln die mit * gekennzeichneten Teile Funktion und Bezeichnung (d. h. die Teile werden entsprechend der Funktion – Zuluft oder Abluft – bezeichnet).

Position und Bezeichnung der Teile

- 1 AUSSENLUFT*
(Bei einem Abluftgerät Abluft)
- 2 ZULUFT*
(Bei einem Abluftgerät Fortluft)
- 3 Zuluftventilator* mit Motor und Motorsteuerung
(Bei Abluftgerät Abluftventilator mit Motor und Motorsteuerung)
- 4 Eventuell Registerwärmetauscher Zuluft*
(Bei einem Abluftgerät Registerwärmetauscher Abluft)
- 5 Eventuell Zuluftfilter*
(Bei einem Abluftgerät Abluftfilter)

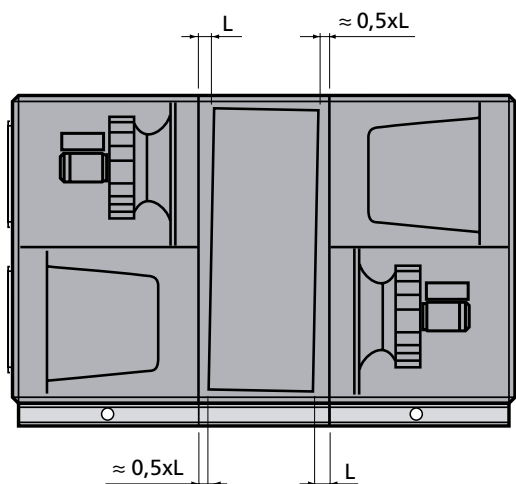
3. Inbetriebnahme

3.1 Allgemeine Informationen

Reihenfolge bei Inbetriebnahme:

1. Darauf achten, dass sich keine Fremdgegenstände in Gerät, Kanalsystem oder Funktionsteilen befinden.
2. Überprüfen, ob sich der rotierende Wärmetauscher (nur SILVER RX) leicht drehen lässt. Bei Größe 50-120 muss der rotierende Wärmetauscher leicht zum Filter geneigt sein, siehe folgende Skizze.

Wenn die Neigung nicht korrekt ist, beachten Sie bitte die speziellen Hinweise für das Einstellen der Neigung des rotierenden Wärmetauschers (04-80) oder die Installationsanleitung SILVER (120).



SILVER RX, Größe 50-120: Die Abbildung zeigt die Werkseinstellung der Rotorneigung bei Ventilatorposition 1. Die Neigung muss immer zum Filter erfolgen, bei der Ventilatorposition 2 ist die Neigung in der anderen Richtung.

7. Bei Bedarf die Druckbalance des Gerätes gem. 3.3 prüfen und einstellen.

3.2 Einstellung von Kanalsystem und Auslässen

Um unnötigen Energieverbrauch der Ventilatoren zu vermeiden, ist es wichtig, dass der Druckabfall im System so gering wie möglich gehalten wird. Ebenso wichtig ist die richtige Einregulierung von Kanalsystem und Auslässen in Bezug auf den Komfort.

Beim Einregulieren von Auslässen und Kanalsystem bei SILVER empfiehlt sich die Proportionalitätsmethode.

Das heißt, dass das Verhältnis zwischen den Volumenströmen in den Abzweigkanälen auch dann konstant bleibt, wenn die Volumenströme in den Hauptkanälen verändert werden. Dasselbe Verhältnis gilt für die Luftauslässe bei der Installation.

3.2.1 Reihenfolge

Das System wird in folgender Reihenfolge eingestellt:

1. Einregulierung der Luftauslässe in jedem Abzweigkanal.
2. Einregulierung der Abzweigkanäle.
3. Einregulierung der Hauptkanäle.

3.2.2 Arbeitsablauf

1. Sämtliche Auslässe und Klappen ganz öffnen.
2. Den Quotienten aus gemessenem und projektiertem Volumenstrom für sämtliche Auslässe, Abzweigkanäle und Hauptkanäle berechnen. Der Luftauslass in jedem Abzweig mit dem jeweils niedrigsten Quotienten muss vollständig geöffnet sein und stellt den INDEXAUSLASS dar. Dasselbe gilt für Abzweigklappen und Hauptklappen.

Wenn die Einregulierung fertig ist, muss also ein Luftauslass in jedem Abzweig, eine Abzweigklappe und eine Hauptklappe völlig geöffnet sein.

3. Mit der Einregulierung des Hauptkanals mit dem höchsten Quotienten und dem Abzweigkanal mit dem höchsten Quotienten beginnen. Man „drückt“ dadurch die Luft vor sich her in Richtung der Teile des Systems, die am wenigsten Luft haben.
4. Den letzten Auslass des Kanalabzweigs so einstellen, dass er denselben Quotienten erhält wie der Indexauslass. Dieser Auslass stellt den REFERENZAUSLASS dar. Oft hat der letzte Auslass des Abzweigs den niedrigsten Quotienten und soll deshalb geöffnet sein. Im vorliegenden Fall sind Index- und Referenzauslass identisch.
5. Die übrigen Auslässe des Abzweigs auf denselben Quotienten wie den des Referenzauslasses drosseln.
HINWEIS! Der Quotient des Referenzauslasses wird sich mit jeder Drosselung ändern, sodass der Quotient für den Referenzauslass in der Praxis etwas höher eingestellt werden kann. Der Referenzauslass muss jeweils zwischen den Auslässen, die gedrosselt werden, gemessen werden.
6. Nun den Auslass des Abzweigs mit dem zweithöchsten Quotienten einstellen und so weiter.
HINWEIS! Alle Abzweigklappen müssen ganz geöffnet sein, bis sämtliche Auslässe eingestellt sind.
7. Die Abzweigklappe mit dem höchsten Quotienten auf den Wert des Abzweigs mit dem niedrigsten Quotienten einstellen.
HINWEIS! Beachten Sie, dass die Indexklappe ihren Quotienten ändert; entsprechend Punkt 5 vorgehen.
8. Wenn sämtliche Abzweige einreguliert sind, die Hauptklappen auf gleiche Weise drosseln.

Siehe auch nachstehendes Beispiel für Einregulierung.

Beispiel für Einstellung

– Mit der Einstellung von Kanalabzweig B beginnen, da dieser den höchsten Quotienten aufweist.

– Der letzte Auslass (B3) hat den niedrigsten Quotienten und muss ganz geöffnet sein.

Die übrigen Auslässe B1 und B2 einstellen, sodass sie denselben Quotienten erhalten wie Auslass B3 (siehe vorstehenden Punkt 5).

– Nun die Luftauslässe in Abzweigkanal C einstellen. $q = 430 \text{ l/s}$
Auslass C4 muss ganz geöffnet sein, die übrigen werden auf denselben Quotienten gedrosselt.

– Luftauslässe in Abzweigkanal A einstellen. Hierbei ist Auslass A3 Indexauslass, d. h. zunächst wird Auslass A4 (Referenzauslass) auf den Quotienten von Auslass A3 gedrosselt. Danach die übrigen auf denselben Quotienten wie Auslass A4 einstellen.

– Abzweigklappe B auf denselben Quotienten wie Abzweigklappe A drosseln und Abzweigklappe C auf denselben Wert wie Abzweigklappe A drosseln.

Prüfen, ob alle denselben Quotienten aufweisen.

Nach Abschluss der Einregulierung müssen 3 Luftauslässe und eine Abzweigklappe ganz geöffnet sein, um einen geringstmöglichen Druck im System zu erhalten.

A	A1	A2	A3	A4	
160	30	45	45	40	q_p
152	36	48	35	33	q_m
0,95	1,2	1,06	0,78	0,82	K
B	B1	B2	B3		
105	35	30	40		q_p
117	43	38	36		q_m
1,11	1,22	1,26	0,9		K
C	C1	C2	C3	C4	
165	45	40	40	40	q_p
161	50	43	35	33	q_m
0,97	1,11	1,07	0,87	0,82	K

q_p = projektierte Volumenstrom (l/s)

q_m = gemessener Volumenstrom (l/s)

$$K (\text{Quot}) = \frac{q_m}{q_p}$$

3.3 Einstellung der Druckbalance

Nur bei Gerät mit rotierendem Wärmetauscher.

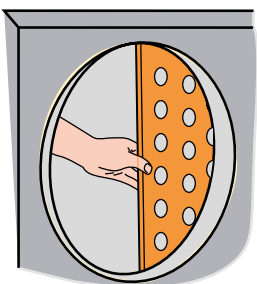
Einregulierbleche

SILVER RX

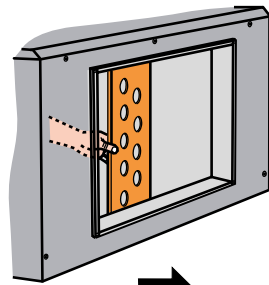
Luft Eintritt von der Seite

Größe 04-12, 1-2 Bleche

Größe 14-120, 1-5 Bleche



SCHLIESSEN ÖFFNEN



SCHLIESSEN
(Ein oder mehrere Einregulierbleche
einschieben)

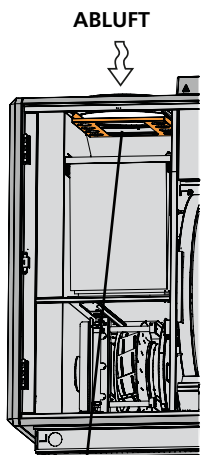
ÖFFNEN
(Einregulierbleche
herausnehmen)

SILVER RX Top 004-008
Zuluftventilator, untere
Ebene, 1 Blech

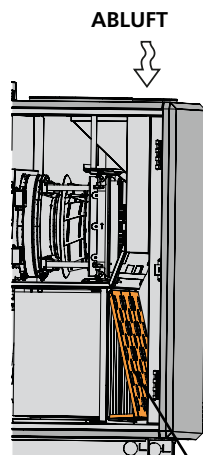
Zuluftventilator, obere
Ebene, 2 Bleche

SILVER RX Top 011/012,
Zuluftventilator untere
Ebene, 1 Blech

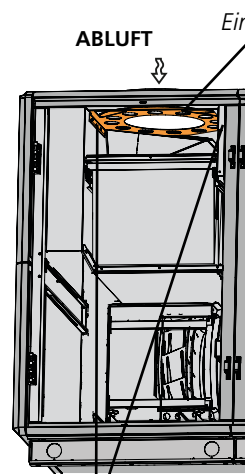
Zuluftventilator obere
Ebene, 1 Blech



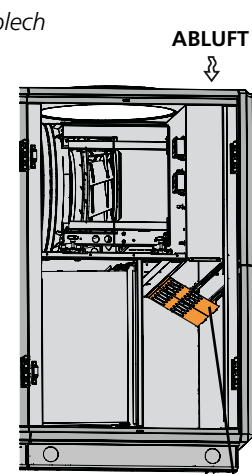
Einregulierblech



Einregulierblech
Die Einregulierbleche an der oberen
Filterführung einhaken, dann die Einre-
gulierbleche nach unten drücken, damit
sie in der unteren Führung einhakt.



Befestigungsschrauben
(3 St. gesamt)



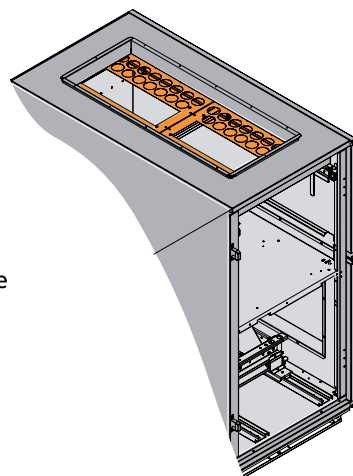
Einregulierblech
Das Einregulierblech in der Nut seitlich
vom Filter einhaken. Das Einregulier-
blech zum Gerätegehäuse nach oben
biegen und in der Nut einhaken.

Luft eintritt von oben Größe 14-30, 2 Bleche

3.3.1 Allgemeine Informationen

Damit die korrekte Funktion von Leckagerichtung und Reinigungssektor des Wärmerückgewinners gewährleistet ist, muss im Abluftteil ein gewisser Unterdruck vorhanden sein. Hierdurch wird sichergestellt, dass keine Abluft auf die Zuluft übertragen wird.

Die Einstellung der Druckbalance im Gerät ist vorzunehmen, wenn die Anlage komplett montiert ist, alle Auslässe eingestellt sind und Zu- und Abluftvolumenstrom dem normalen Gerätebetrieb entsprechen.



Die Einregulierbleche werden mit selbstbohrenden Schrauben von der Innenseite des Geräts an der Decke festgeschraubt.

Die Einstellung der Druckbalance erfolgt durch Verstopfen der Löcher der Einregulierbleche mit den mitgelieferten Kunststoffpfropfen (die Hand mit den Kunststoffpfropfen durch das rechteckige Loch im Einregulierblech führen).

Die Befestigungsschraube(n) gegebenenfalls entfernen und das Einregulierblech in der dafür vorgesehenen Nut montieren. Die Befestigungsschraube(n) festschrauben. Siehe Skizzen oben. Die Einstellung der Druckbalance erfolgt durch Verstopfen der Löcher im Einregulierblech mit den mitgelieferten Kunststoffpfropfen. Bei SILVER RX Top 004-012 wird ein Einregulierblech mitgeliefert. Wenn die Luftleitungen getauscht werden, muss ein anderes Einregulierblech bestellt werden.

3.3.2. Leckagerichtung sicherstellen

Die Druckbalance im Gerät wird anhand der Einregulierbleche im Abluftauslass eingestellt. Die Einregulierbleche werden separat geliefert und sind vom Installateur zu montieren, wenn der Abluftkanal angeschlossen ist. Siehe Skizzen auf vorheriger Seite.

Einen Druckmesser an die Druckmessnippel des Gerätes anschließen. Das Gerät besitzt vier Druckmessnippel, wobei die beiden dem Abluftkanal am nächsten liegenden zu verwenden sind. Am blauen Druckmessnippel wird der Unterdruck im Abluftteil und am weißen Nippel der Unterdruck im Zuluftteil gemessen.

Die Druckmessnippel befinden sich auf der Innenseite der Mittelsektion des Geräts. Siehe Abbildung rechts.

Beachten Sie, dass an beiden Druckmessnippeln der Unterdruck gemessen wird.

GEMESSENE WERTE

Der Unterdruck im Abluftteil muss größer oder gleich groß sein wie der im Zuluftteil.

Wenn der Unterdruck im Abluftteil ebenso groß oder um bis zu 20 Pa größer ist als der Unterdruck im Zuluftteil, ist die Einregulierung fertig.

Abweichungen

Wenn der Unterdruck im Abluftteil geringer ist als im Zuluftteil müssen die Einregulierbleche folgendermaßen eingestellt werden:

1. Gerät anhalten, Inspektionstür zum Abluftfilter öffnen.
SILVER RX Top/SILVER RX mit Lufteintritt von oben:
Einige Löcher in den Einregulierblechen mit den mitgelieferten Kunststoffpfropfen verstopfen.

SILVER RX mit Lufteintritt von der Seite: Die Einregulierbleche im Ablufteinlass etwas vorschieben.

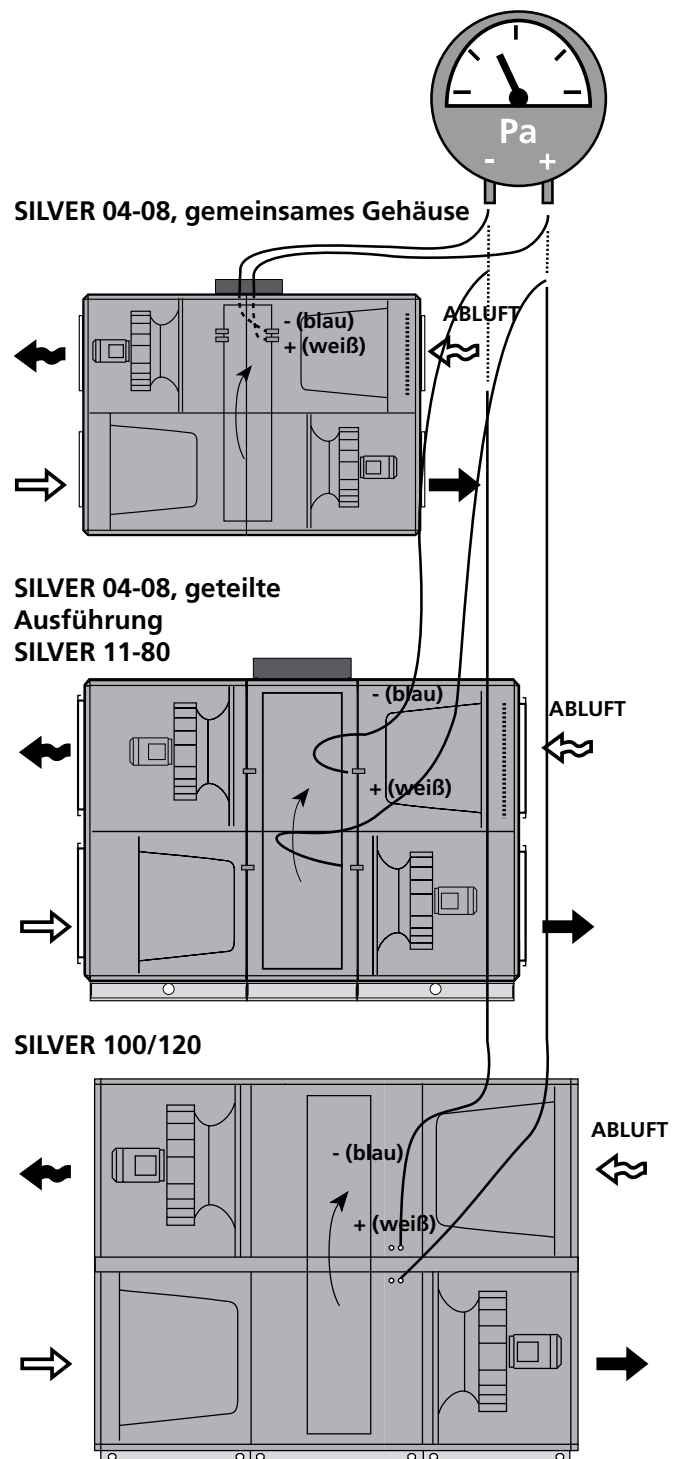
Bei „Full-Face“-Anschluss (Kanalzubehör in isoliertem Gehäuse): Wenn das/die Einregulierblech(e) ganz geschlossen sind und der Unterdruck im Abluftteil weiterhin geringer als im Zuluftteil ist, einige Löcher im Einregulierblech mit den mitgelieferten Kunststoffpfropfen verstopfen.

3. Die Inspektionstür schließen und das Gerät starten.
4. Den Druck messen.

Wiederholen, bis der Unterdruck im Abluftteil ebenso groß oder um bis zu 20 Pa größer ist als der Unterdruck im Zuluftteil (0–20 Pa).

5. Wenn der Unterdruck im Abluftteil um mehr als 20 Pa größer ist als im Zuluftteil, obwohl die Einregulierbleche ganz geöffnet sind, wird der Leckage- und Reinigungsvolumenstrom größer als berechnet und damit der Energieverbrauch am Abluftventilator vergrößert.

Druckmessnippel in Leckagerichtung (Gerät in Rechtsausführung)



4. Wartung



Warnhinweis

Vor Eingriffen prüfen, ob die Spannungszufuhr zum Gerät unterbrochen ist.

4.1 Filteraustausch

Filter aus Glasfasern müssen ausgetauscht und eventuelle Vorfilter aus geflochtenem Aluminium gewaschen werden. Wann dies zu erfolgen hat, kann ausgehend vom Anfangsdruckabfall berechnet werden, siehe Abschnitt 4.1.3. Swegon empfiehlt, dass Austausch/Waschen der Filter erfolgt, wenn der Druckabfall über den Filter den Anfangsdruckabfall + 100 Pa übersteigt.

Neue Filter sind bei Swegon oder einer Swegon-Vertretung erhältlich. Die Größe des SILVER-Gerätes angeben und ob sich der Wechsel auf eine oder zwei Luftrichtungen bezieht und ob es sich um einen Standardfilter oder eventuellen Vorfilter handelt.

4.1.1 Filterdemontage

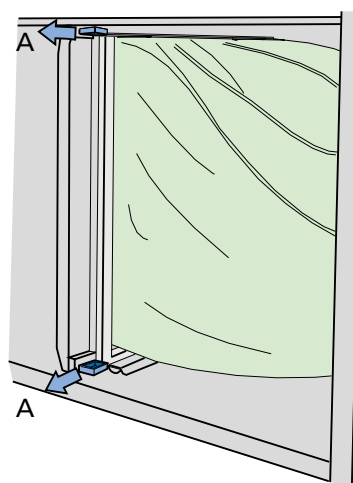
Es wird empfohlen, die Filterkammer zu reinigen, nachdem die Filter entfernt wurden.

Standardfilter:

Griff (A) herausziehen, um die Filter vom Filterhalter zu lösen. Filter entnehmen.

Eventuelle Vorfilter im Gerät:

Filter entnehmen.



4.1.2 Montage neuer Filter

Standardfilter:

Filter in den Filterhalter einsetzen. Gleichzeitig die Filtertüten strecken, damit sie sich nicht verklemmen, oder beschädigt oder geknickt werden.

Die Filter soweit wie möglich in das Gerät einführen und leicht gegen die Filterrahmen drücken, damit sie dicht anschließen.

Griffe (A) eindrücken, sodass die Filter im Filterhalter arretiert werden.

Inspektionstür schließen.

Eventuelle Vorfilter im Gerät:

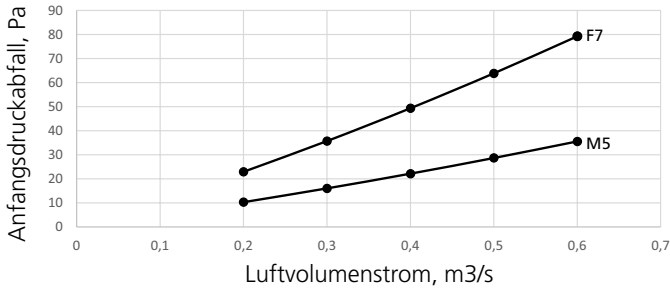
Die Filter soweit wie möglich in das Gerät einführen und leicht gegen die Filterrahmen drücken, damit sie dicht anschließen.

4.1.3 Anfangsdruckabfall, Filter

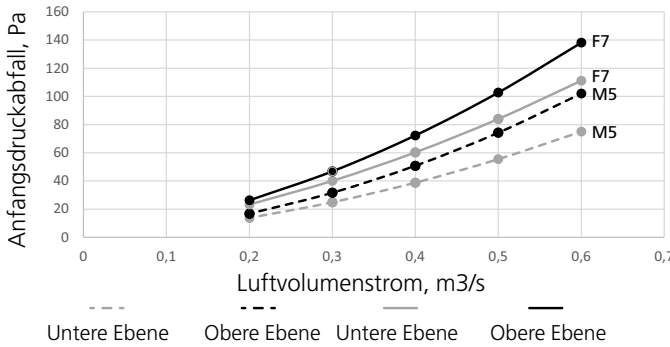
Größe 04/05

Standardfilter

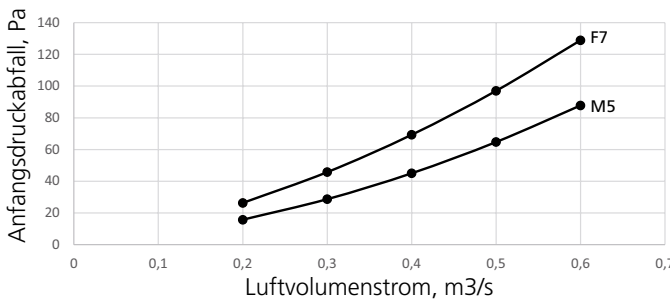
SILVER RX/PX



SILVER RX Top

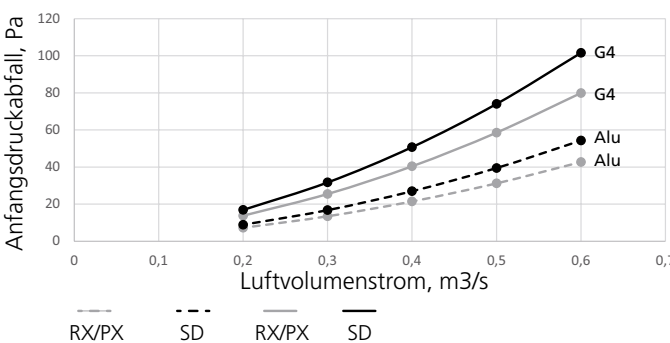


SILVER SD



Vorfilter

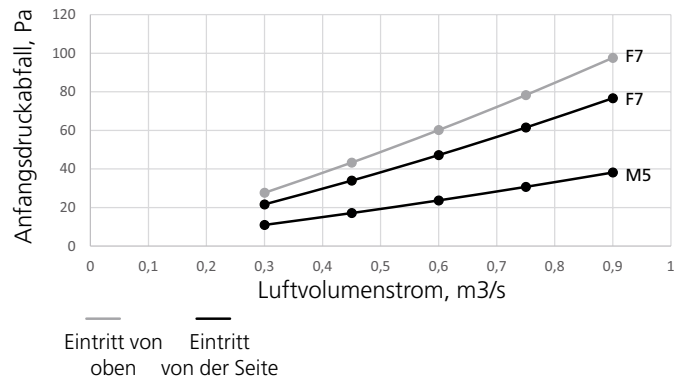
SILVER RX/PX/SD



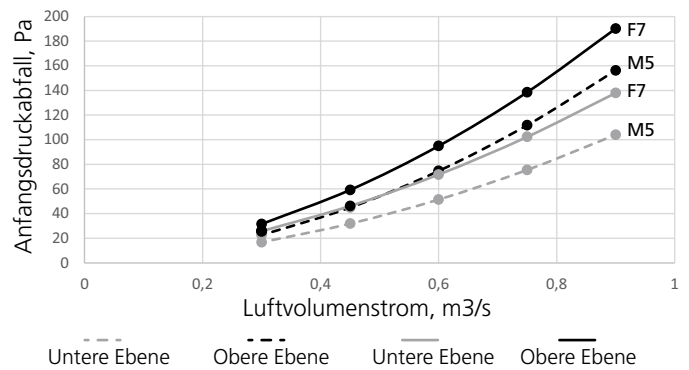
Größe 07/08

Standardfilter

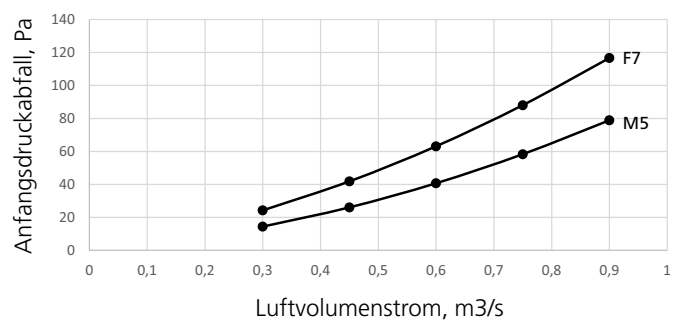
SILVER RX/PX



SILVER RX Top

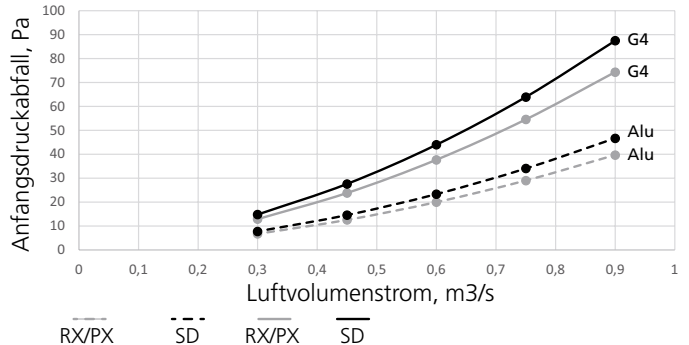


SILVER SD



Vorfilter

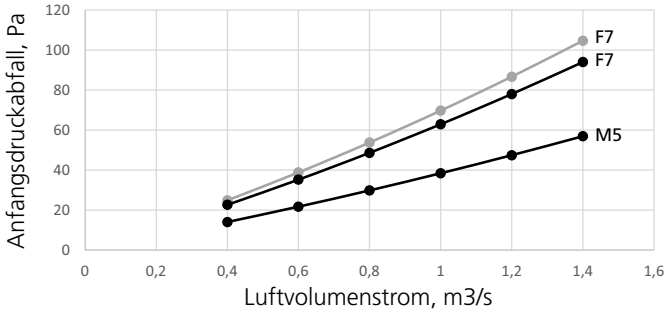
SILVER RX/PX/SD



Größe 11/12

Standardfilter

SILVER RX/PX

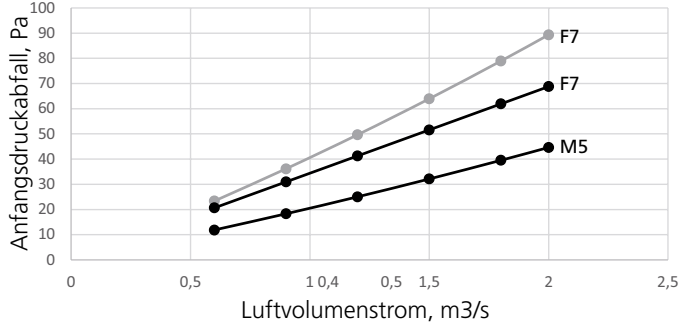


Eintritt von oben Eintritt von der Seite

Größe 14/20

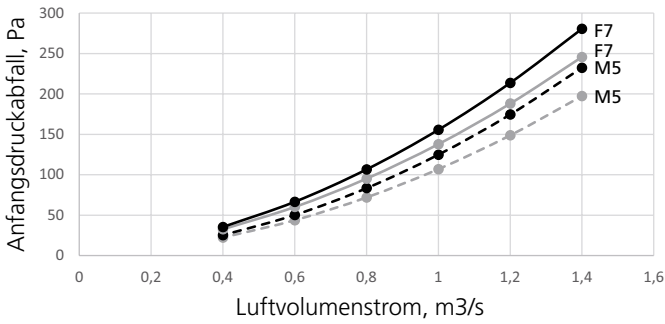
Standardfilter

SILVER RX/RX+/PX/SD



Eintritt von oben Eintritt von der Seite

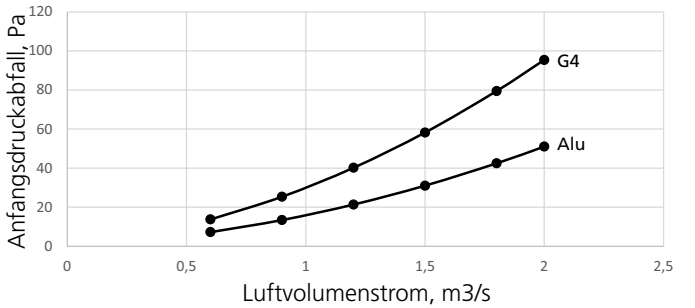
SILVER RX Top



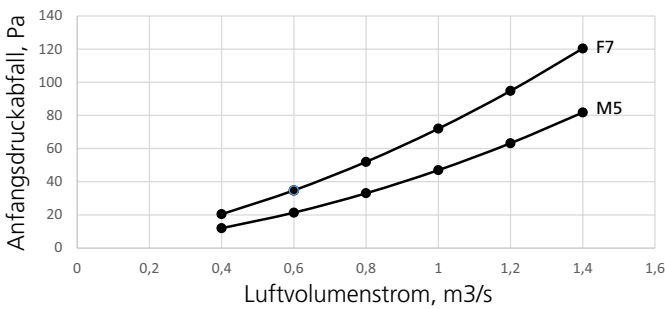
Untere Ebene Obere Ebene Untere Ebene Obere Ebene

Vorfilter

SILVER RX/RX+/PX/SD

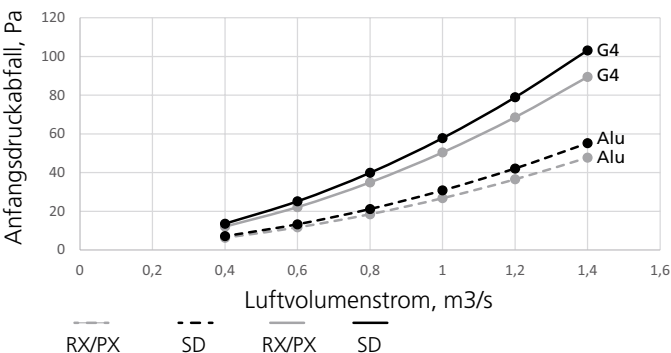


SILVER SD



Vorfilter

SILVER RX/PX/SD

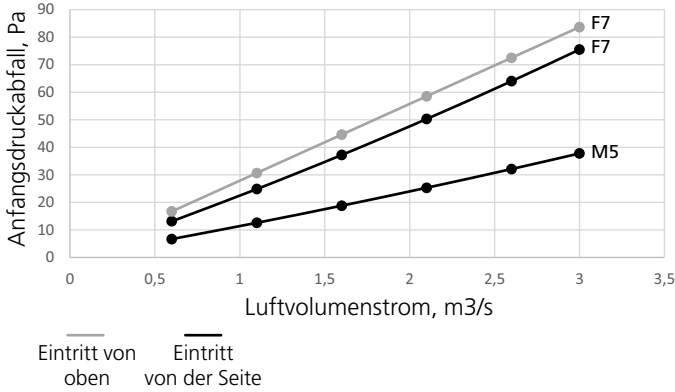


RX/PX SD

Größe 25/30

Standardfilter

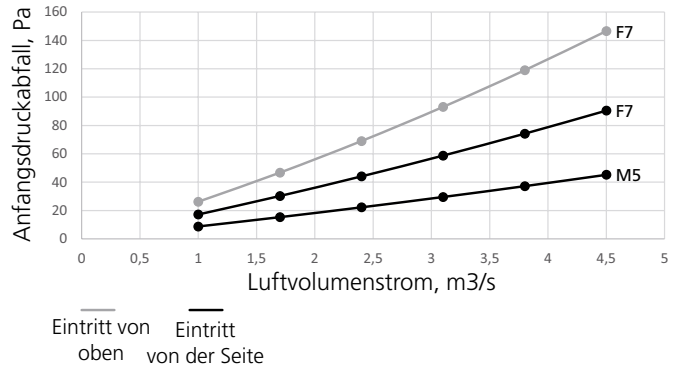
SILVER RX/RX+/PX



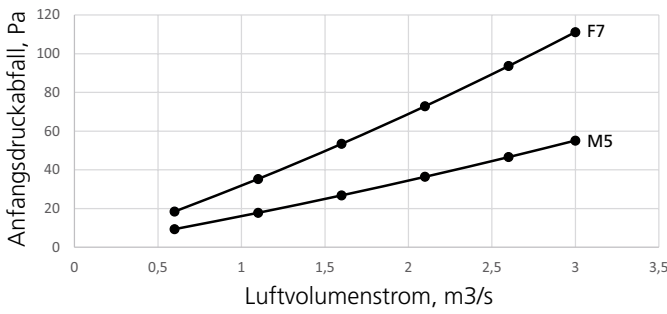
Größe 35/40

Standardfilter

SILVER RX/PX/PX+/CX/SD

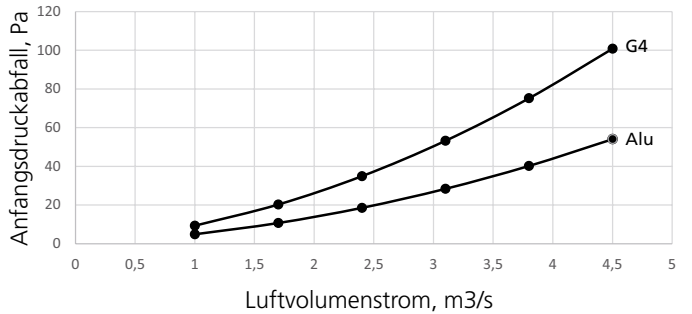


SILVER SD



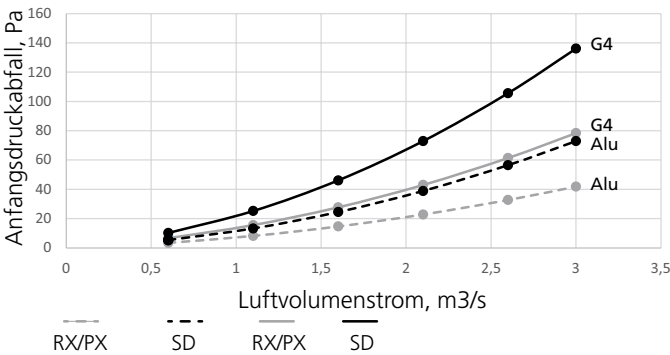
Vorfilter

SILVER RX/PX/PX+/CX/SD



Vorfilter

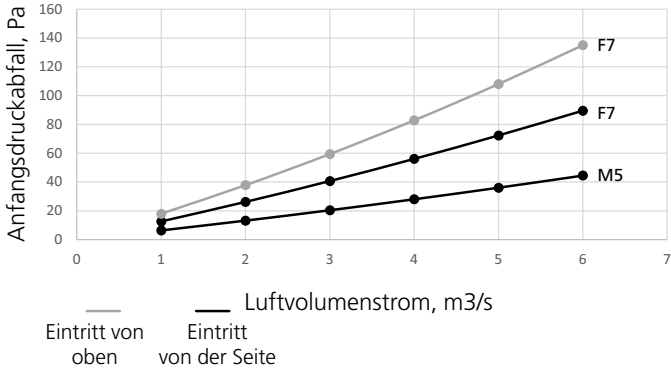
SILVER RX/RX+/PX/SD



Größe 50/60

Standardfilter

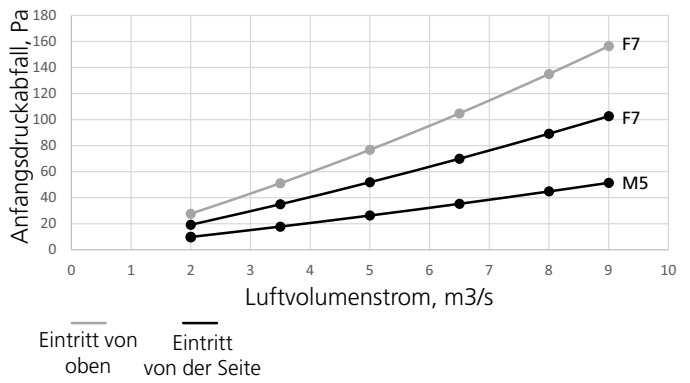
SILVER RX/PX+/CX



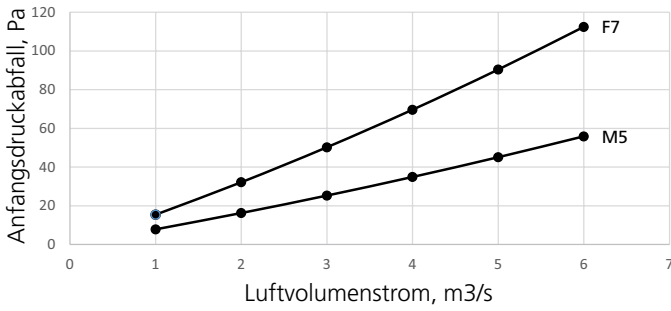
Größe 70/80

Standardfilter

SILVER RX/RX+/PX/CX/SD

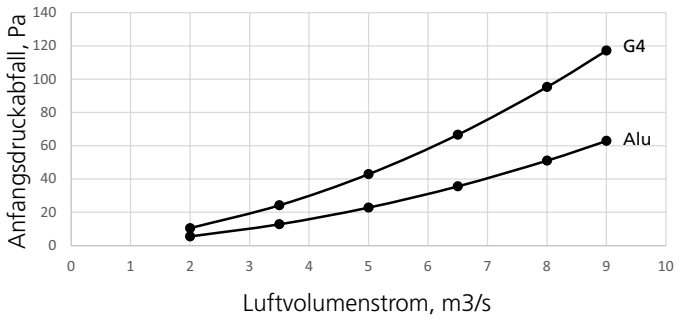


SILVER SD



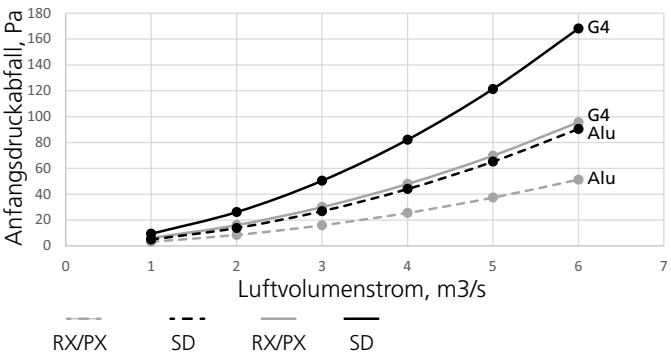
Vorfilter

SILVER RX/RX+/PX/CX/SD



Vorfilter

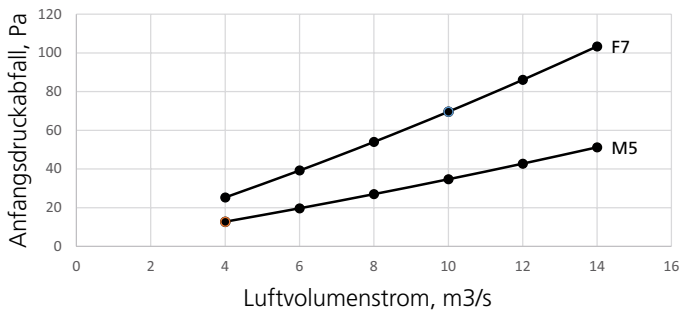
SILVER RX/PX+/CX/SD



Größe 100/120

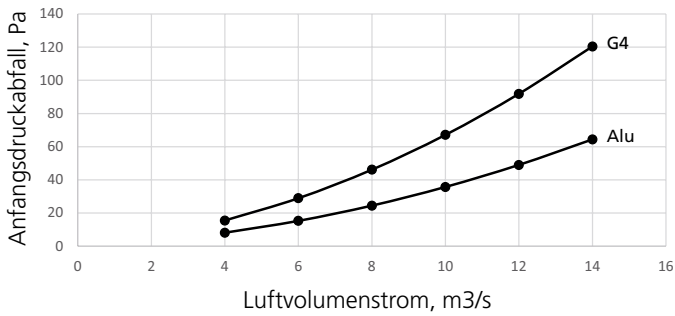
Standardfilter

SILVER RX/CX/SD



Vorfilter

SILVER RX/CX/SD



4.2 Reinigung und Kontrolle

4.2.1 Allgemeine Informationen

Bei Projektierung und Installation des Geräts muss ein Zugang zu Reinigungszwecken sichergestellt werden. Dies kann z.B. Gerätepositionierung, Rohrleitungs- und Kabelverlegung umfassen.

Bei Bedarf das Gerät innen reinigen. Im Zuge des Filterwechsels oder mindestens zweimal im Jahr kontrollieren.

4.2.2 Filterkammer

Es empfiehlt sich, im Zuge des Filterwechsels eine Reinigung vorzunehmen.

4.2.3 Wärmerückgewinner

Mindestens zweimal im Jahr sollte geprüft werden, ob Reinigungsbedarf vorliegt. Die Reinigung erfolgt von der Filterkammer aus.

Rotierender Wärmetauscher

Der Wärmerückgewinner ist in erster Linie durch Staubsaugen mit einer weichen Düse zu reinigen, damit die Luftkanäle des Wärmerückgewinners nicht beschädigt werden.

Den Wärmerückgewinner von Hand drehen, um überall heranzukommen. Bei grober Verschmutzung kann mit Druckluft gearbeitet werden.

Bei Bedarf kann der Wärmerückgewinner herausgenommen und mit Fett lösender Flüssigkeit abgewaschen werden. Dies darf nur durch Servicepersonal erfolgen, das von Swegon ausgebildet wurde.

Gewebedichtung

Dichtungskante anheben und Unterseite prüfen. Bei Bedarf durch Bürsten oder Staubsaugen reinigen.

Ist die Gewebedichtung verschlissen oder stark verschmutzt, sollte sie ersetzt werden. Sie darf nicht geschmiert werden.

Riemenspannung

Wenn der Antriebsriemen schlaff oder verschlissen ist oder bereits bei geringem Widerstand schleift, sollte er ersetzt werden. Setzen Sie sich mit von Swegon geschultem Personal in Verbindung.

Plattenwärmetauscher

Die Reinigung muss stets entgegengesetzt zur normalen Volumenstromrichtung erfolgen.

Die Reinigung darf ausschließlich durch Druckluft, Staubsaugen mit weicher Düse oder mit Wasser und/oder Lösungsmittel erfolgen. Vor Beginn der Reinigung angrenzende Funktionsteile schützen.

Eventuell verwendete Lösungsmittel dürfen nicht Aluminium oder Kupfer angreifen. Wir empfehlen den Einsatz von Swegons Reinigungsmittel. Das Mittel ist über Swegon Service erhältlich.

Vergewissern, dass der Abfluss nicht verstopft ist. Bypass- und Absperrklappen sind wartungsfrei.

Registerwärmetauscher

Prüfen, ob das Register entlüftet ist. Gegebenenfalls vorhandenen Tropfabscheider demontieren und mit Wasser abspülen.

Die Reinigung muss stets entgegengesetzt zur normalen Volumenstromrichtung erfolgen.

Die Reinigung darf ausschließlich durch Druckluft, Staubsaugen mit weicher Düse oder mit Wasser und/oder Lösungsmittel erfolgen. Vor Beginn der Reinigung angrenzende Funktionsteile schützen.

Eventuell verwendete Lösungsmittel dürfen nicht Aluminium oder Kupfer angreifen. Wir empfehlen den Einsatz von Swegons Reinigungsmittel. Das Mittel ist über Swegon Service erhältlich.

Im Zuge der Reinigung sind gegebenenfalls Entlüftung, Glykolgehalt und Dichtigkeit zu prüfen. Prüfen Sie zudem, dass der Abfluss nicht verstopft ist.

4.2.4 Ventilatoren und Ventilatorkammer

Ventilatorlaufräder auf Belag prüfen und bei Bedarf reinigen.

Die Laufräder auf Unwucht prüfen.

Ventilatormotor staubsaugen oder abbürsten. Er kann auch vorsichtig mit feuchtem Lappen und Spülmittel gereinigt werden.

Bei Bedarf Ventilatorkammer reinigen.

4.3 Allgemeine Inspektion

Eine allgemeine Inspektion ist bei einem Filterwechsel oder mindestens einmal pro Jahr vorzunehmen.

Verschleißteile wie Ventilatorlager, Dichtungen, Antriebsriemen usw. sind zu kontrollieren und bei Bedarf zu reparieren oder zu ersetzen.

5. Luftvolumenstrommessung

5.1 Manometeranschluss

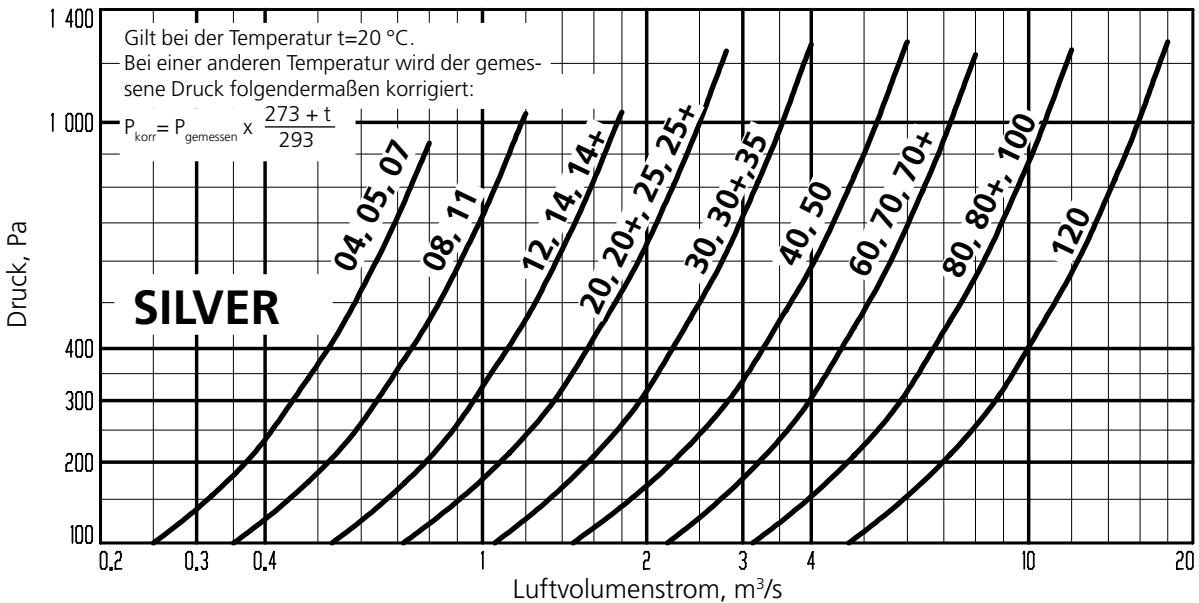
Wenn von Swegon ein U-Rohrmanometer oder ein Manometer Magnehelic geliefert wurde, siehe separate Anleitung.

Wenn von Swegon kein Manometer geliefert wurde:
Die mitgelieferten Schläuche (blau (-) und weiß (+), in Ventilator-kammer liegend) sind werkseitig an die Messpunkte des Ventilators angeschlossen. An Inspektionsklappe des Geräts Nippel montieren und Schläuche zum Manometer weiterführen (nicht Swegon).

5.2 Hilfsdiagramm zur Volumenstrommessung

Der am Manometer gemessene Druck entspricht einem Luftvolumenstrom entsprechend untenstehendem Diagramm.

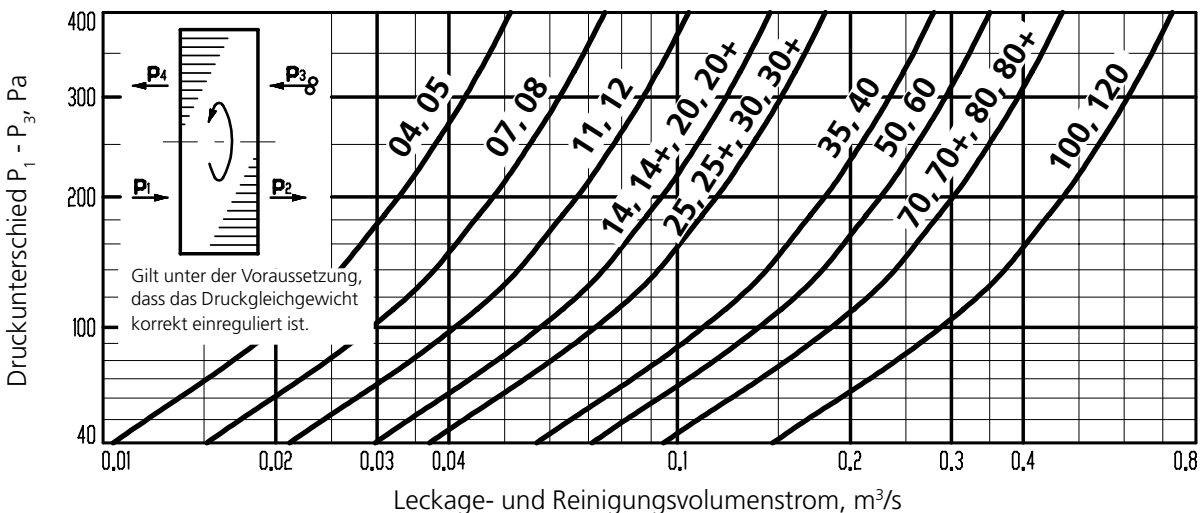
Bei einem rotierenden Wärmetauscher muss der Luftvolumenstrom außerdem entsprechend dem Korrekturdiagramm korrigiert werden.



Korrekturdiagramm bei rotierendem Wärmetauscher

Wenn sich ein rotierender Wärmetauscher zwischen dem Ventilator, der den Luftvolumenstrom wie oben angegeben erhalten hat, und dem Punkt befindet, an dem der Luftvolumenstrom berechnet werden soll, muss der Volumenstrom wie folgt korrigiert werden.

Der Leckage- und Reinigungsvolumenstrom geht vom höheren zum geringeren Druck. Normalerweise ist der Druck auf der Zuluftseite höher, was dazu führt, dass der Außenluftvolumenstrom gleich dem Zuluftvolumenstrom des Zuluftventilators plus dem Leckage- und Reinigungsvolumenstrom ist, und dass der Abluftvolumenstrom gleich dem Volumenstrom des Abluftventilators minus dem Leckage- und Reinigungsvolumenstrom ist.



5.2.1 Berechnung des temperaturkompensierten Luftvolumenstroms

$$\Delta p_c = \Delta p \times \frac{273 + t_a}{293}$$

Δp_c = korrigierter Volumenstrommessdruck in Pa

Δp = gemessener Volumenstrommessdruck in Pa

t_a = Lufttemperatur am Eintritt des Ventilators in °C

$$q = \sqrt{\frac{\Delta p_c}{c_1} + c_2} - \sqrt{c_2}$$

q = berechneter Luftvolumenstrom, [m³/s]

c_1, c_2 = von Ventilatorgröße abhängige Konstanten, siehe Tabelle unten

5.2.2 Berechnung des Volumenstrommessdrucks

$$\Delta p = (c_1 \times q + c_3) \times q$$

Δp = berechneter Volumenstrommessdruck in Pa

q = Volumenstrom am Ventilatoreintritt in m³/s

c_1, c_3 = von Ventilatorgröße abhängige Konstanten, siehe Tabelle unten

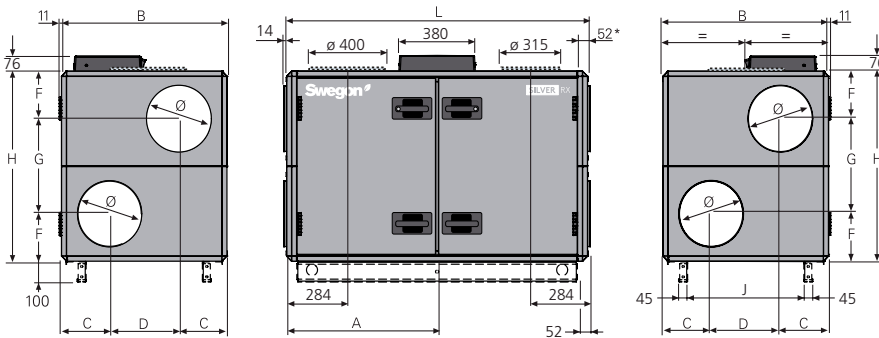
Größe	Min. Luftvolumenstrom, m³/s	SILVER RX/PX/CX		SILVER SD		c1	c2	c3
		Max. Luftvolumenstrom, m³/s	Max. Messdruck, Pa	Max. Luftvolumenstrom, m³/s	Max. Messdruck, Pa			
04	0,08	0,45	301	0,6	529	1421,9	0,0001	28,4
05	0,08	0,65	619	0,8	933	1421,9	0,0001	28,4
07	0,08	0,75	821	0,8	933	1421,9	0,0001	28,4
08	0,20	1,0	719	1,2	1028	690	0,00043	28,74
11	0,20	1,1	867	1,2	1028	690	0,00043	28,74
12	0,20	1,4	630	1,8	1034	311,75	0,00045	13,21
14, 14+	0,20	1,65	871	1,8	1034	311,75	0,00045	13,21
20, 20+	0,30	2,1	712	2,8	1245	151	0,00525	21,89
25, 25+	0,30	2,5	998	2,8	1245	151	0,00525	21,89
30, 30+	0,50	3,2	816	4	1269	77,688	0,00174	6,48
35	0,50	3,9	1207	4	1269	77,688	0,00174	6,48
40/50	0,75	5,0	901	6	1279	32,942	0,05509	15,464
60	1,00	6,5	814	8	1232	19,11	0,00078	1,07
70, 70+	1,00	7,5	1083	8	1232	19,11	0,00078	1,07
80, 80+	1,50	9,5	790	12	1250	8,378	0,04642	3,61
100	1.5	11	1053	12	1250	8,378	0,04642	3,61
120	2.5	14	779	18	1279	3,848	0,05349	1,78

6. Technische Daten

6.1 Maßangaben, Lüftungsgerät SILVER RX mit rotierendem Wär gemeinsamer Gehäuse metauscher

6.1.1 SILVER RX (nicht Top)

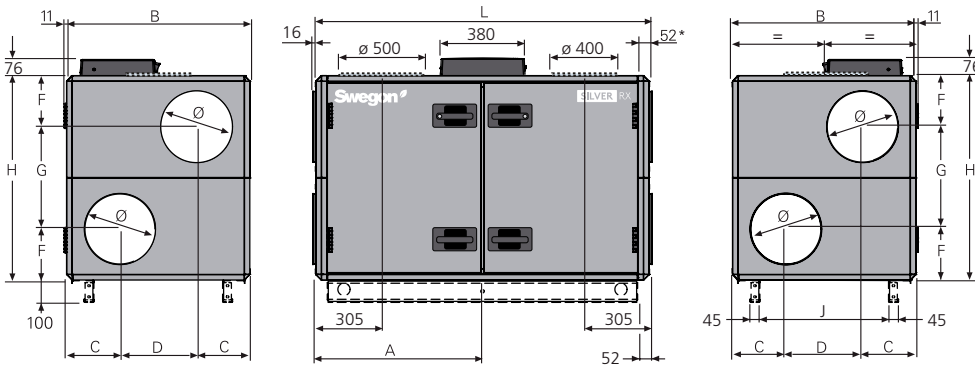
SILVER 04/05, gemeinsames Gehäuse



* Bei Kanalzubehör im isolierten Gehäuse wird das Gerät ohne Anschlussstück geliefert. Das Gerät ist ebenfalls mit einem Full-face-Anschlussstück (Zubehör) lieferbar.

Der Bodenbalken ist ein Zubehör.

SILVER 07/08, gemeinsames Gehäuse

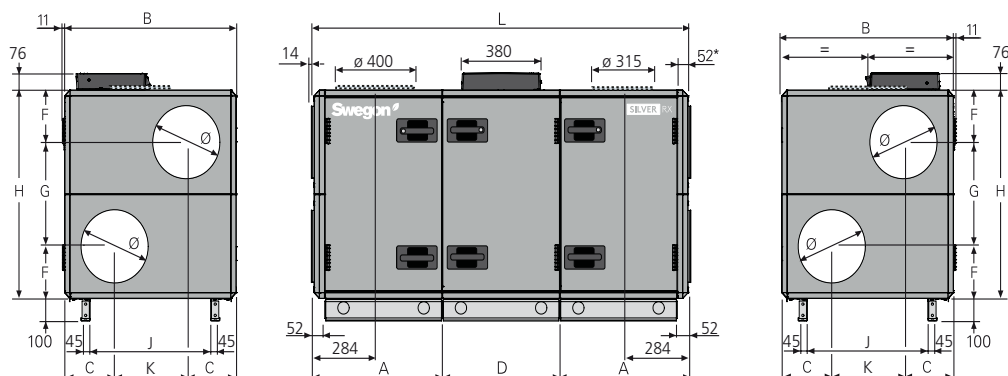


* Bei Kanalzubehör im isolierten Gehäuse wird das Gerät ohne Anschlussstück geliefert. Das Gerät ist ebenfalls mit einem Full-face-Anschlussstück (Zubehör) lieferbar.

Der Bodenbalken ist ein Zubehör.

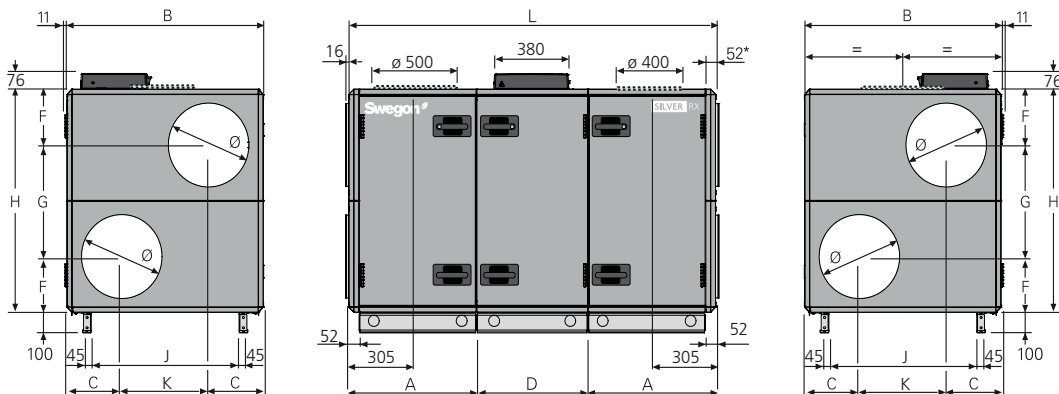
Größe	A	B	C	D	F	G	H	J	L	Ø	Gewicht, kg
04/05	743	825	240	345	230	460	920	579	1499	315	234-278
07	805	995	277,5	440	271	543	1085	749	1619	400	281-355
08	805	995	277,5	440	271	543	1085	749	1619	400	295-363

SILVER 04/05, geteilte Ausführung



* Bei Kanalzubehör im isolierten Gehäuse wird das Gerät ohne Anschlussstück geliefert. Das Gerät ist ebenfalls mit einem Full-face-Anschlussstück (Zubehör) lieferbar.

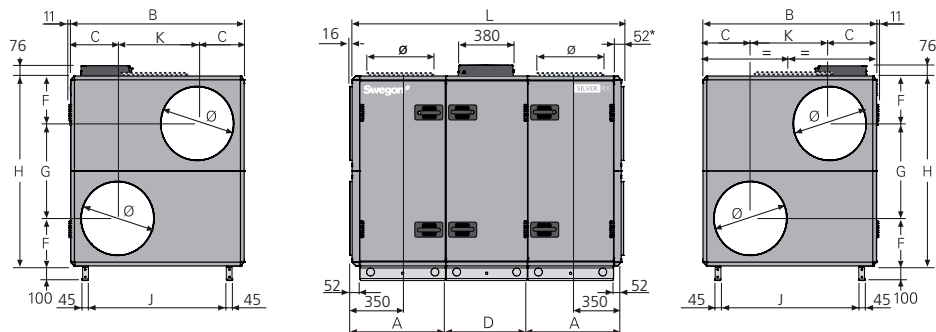
SILVER 07/08, geteilte Ausführung



* Bei Kanalzubehör im isolierten Gehäuse wird das Gerät ohne Anschlussstück geliefert. Das Gerät ist ebenfalls mit einem Full-face-Anschlussstück (Zubehör) lieferbar.

Größe	A	B	C	D	F	G	H	J	K	L	Ø	Gewicht, kg
004/005	617	825	240	565	230	460	920	579	345	1799	315	278-335
007	647,5	995	277,5	565	271	543	1085	749	440	1860	400	327-412
008	647,5	995	277,5	565	271	543	1085	749	440	1860	400	341-420

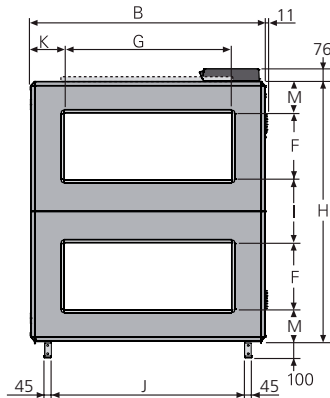
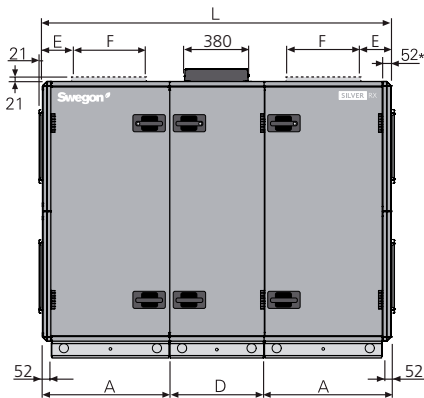
SILVER 11/12



* Bei Kanalzubehör im isolierten Gehäuse wird das Gerät ohne Anschlussstück geliefert. Das Gerät ist ebenfalls mit einem Full-face-Anschlussstück (Zubehör) lieferbar.

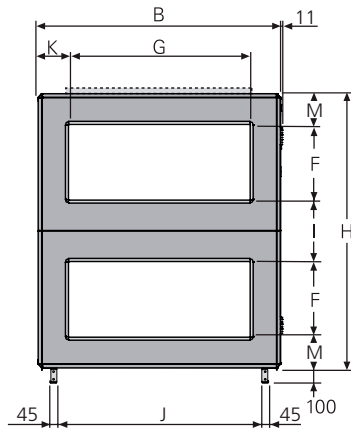
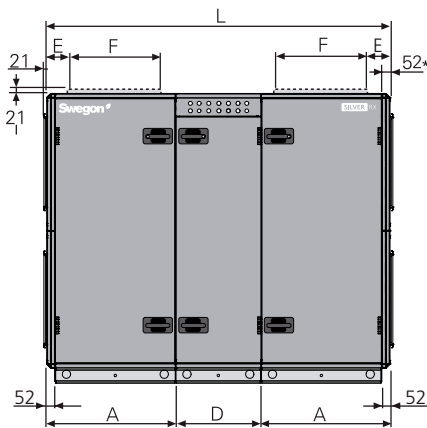
Größe	A	B	C	D	F	G	H	J	K	L	Ø	Gewicht, kg
11	647	1199	324	565	324	647	1295	953	551	1859	500	427-527
12	647	1199	324	565	324	647	1295	953	551	1859	500	450-554

SILVER 14/20



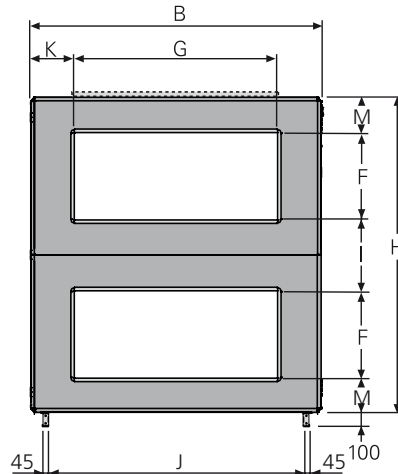
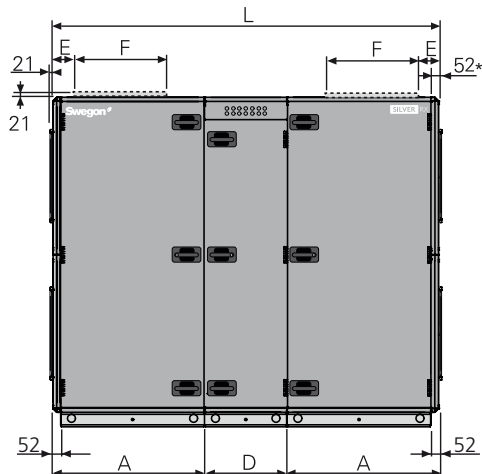
* Bei Kanalzubehör im isolierten Gehäuse wird das Gerät ohne Anschlussteil geliefert. Das Gerät ist ebenfalls mit einem Full-face-Anschlussteil (Zubehör) lieferbar.

SILVER 25/30



* Bei Kanalzubehör im isolierten Gehäuse wird das Gerät ohne Anschlussteil geliefert. Das Gerät ist ebenfalls mit einem Full-face-Anschlussteil (Zubehör) lieferbar.

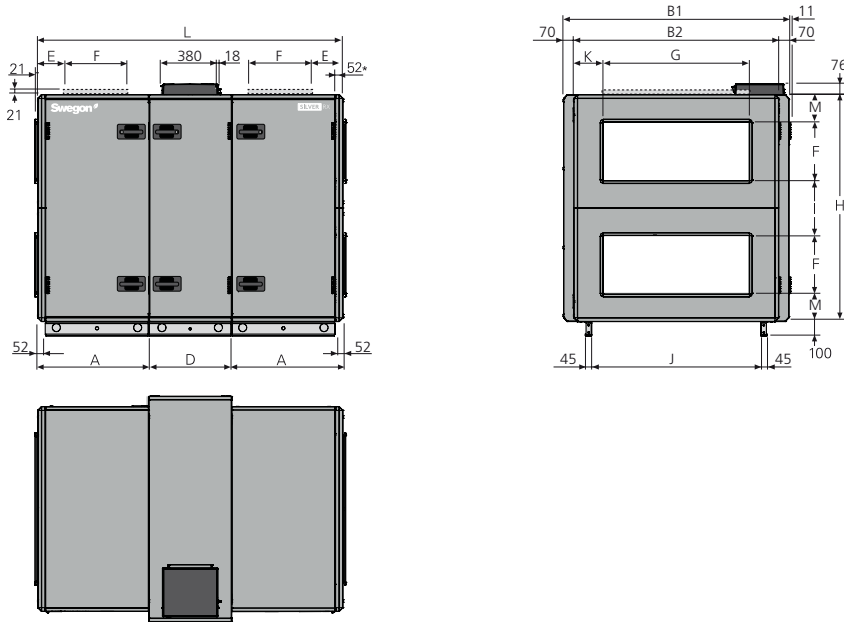
SILVER 35/40



* Bei Kanalzubehör im isolierten Gehäuse wird das Gerät ohne Anschlussteil geliefert. Das Gerät ist ebenfalls mit einem Full-face-Anschlussteil (Zubehör) lieferbar.

Größe	A	B	D	E	F	G	H	I	J	K	L	M	Gewicht, kg
14/20	757,5	1400	565	205	400	1000	1551	375	1154	200	2080	188	572-746
25/30	848	1600	565	200	500	1200	1811	405	1354	200	2261	203	744-971
35/40	1038,5	1990	565	245	600	1400	2159	479	1744	295	2642	240	1096-1405

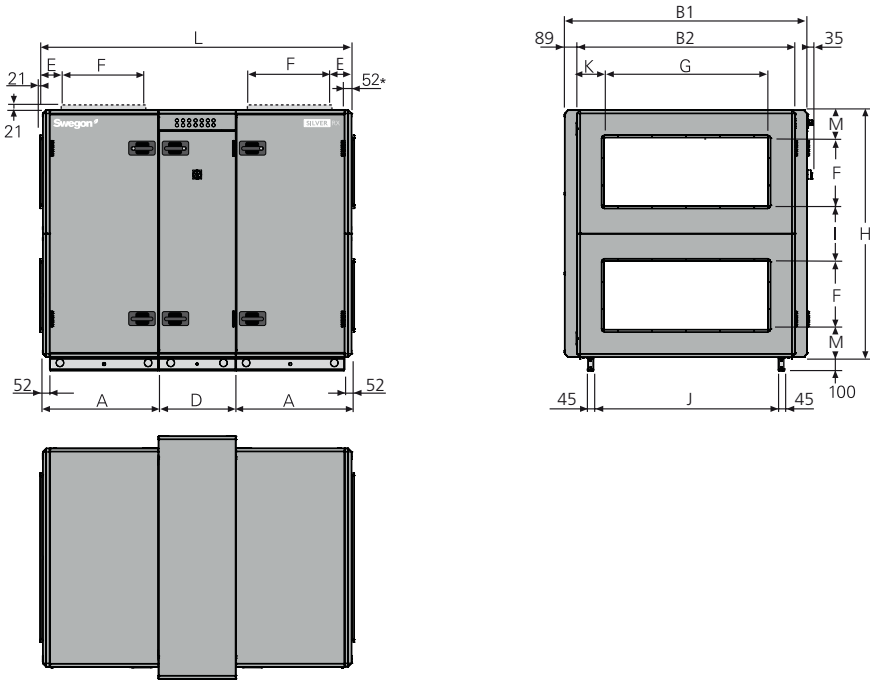
SILVER 14+/20+



* Bei Kanalzubehör im isolierten Gehäuse wird das Gerät ohne Anschlussstück geliefert. Das Gerät ist ebenfalls mit einem Full-face-Anschlussstück (Zubehör) lieferbar.

Größe	A	B1	B2	D	E	F	G	H	I	J	K	L	M	Gewicht, kg
014+/020+	757,5	1540	1400	565	205	400	1000	1551	375	1154	200	2080	188	612-799

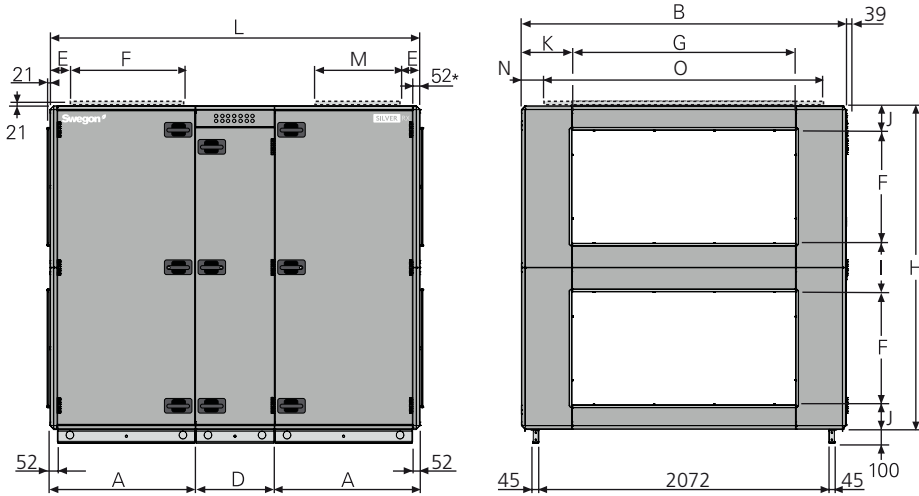
SILVER 25+/30+



* Bei Kanalzubehör im isolierten Gehäuse wird das Gerät ohne Anschlussstück geliefert. Das Gerät ist ebenfalls mit einem Full-face-Anschlussstück (Zubehör) lieferbar.

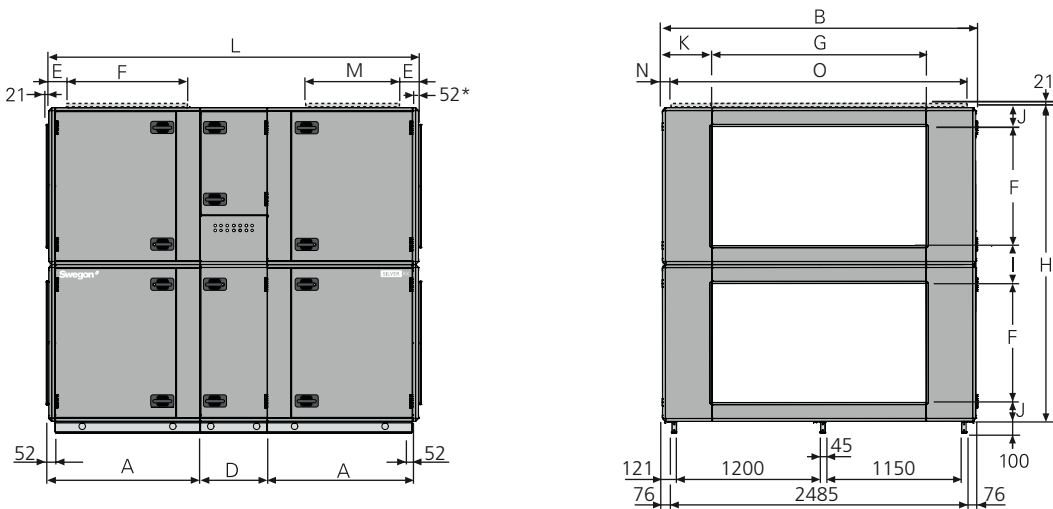
Größe	A	B1	B2	D	E	F	G	H	I	J	K	L	M	Gewicht, kg
025+/030+	848	1777	1600	565	200	500	1200	1811	405	1354	200	2261	203	793-1036

SILVER 50/60



* Bei Kanalzubehör im isolierten Gehäuse wird das Gerät ohne Anschlussstück geliefert. Das Gerät ist ebenfalls mit einem Full-face-Anschlussstück (Zubehör) lieferbar.

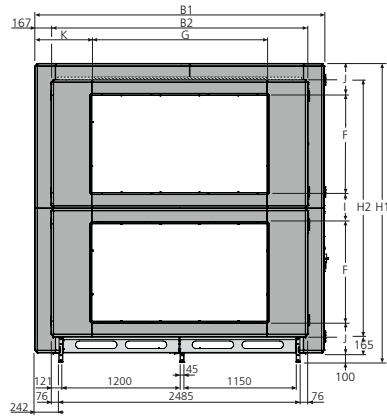
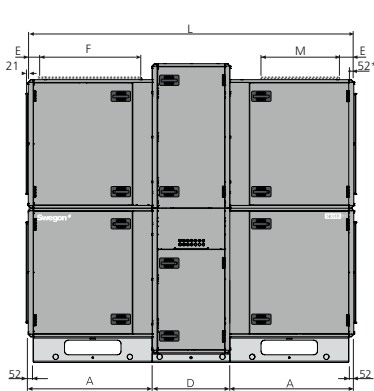
SILVER 70/80



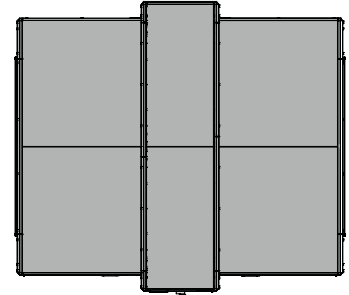
* Bei Kanalzubehör im isolierten Gehäuse wird das Gerät ohne Anschlussstück geliefert. Das Gerät ist ebenfalls mit einem Full-face-Anschlussstück (Zubehör) lieferbar.

Größe	A	B	D	E	F	G	H	I	J	K	L	M	N	O	Gewicht, kg
50/60	1038,5	2318	565	145	800	1600	2288	344	172	359	2642	600	159	2000	1298-1752
70/80	1273,5	2637	565	162	1000	1800	2640	320	160	418,5	3112	750	118,5	2400	2218-2649

SILVER 70+/80+



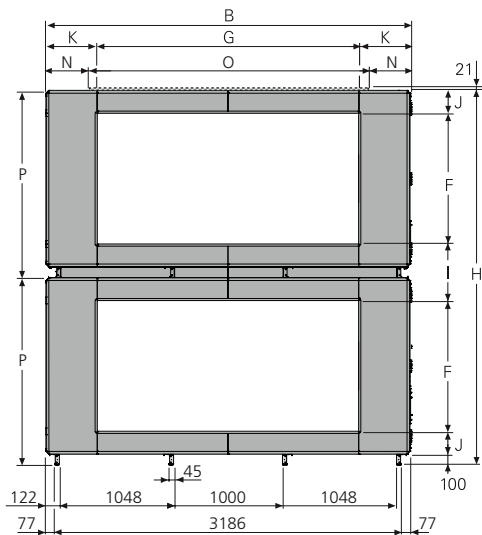
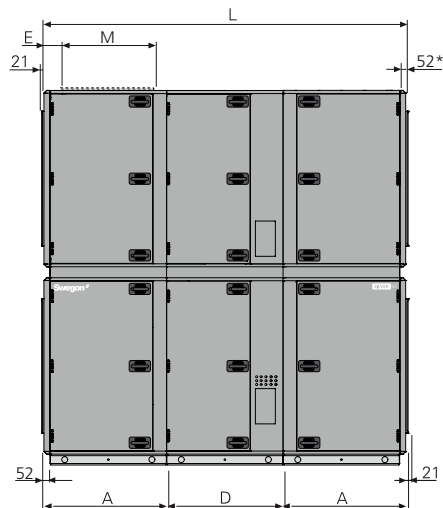
Draufsicht



* Bei Kanalzubehör im isolierten Gehäuse wird das Gerät ohne Anschlussstück geliefert. Das Gerät ist ebenfalls mit einem Full-face-Anschlussstück (Zubehör) lieferbar.

Größe	A	B1	B2	D	E	F	G	H1	H2	I	J	K	L	M	Gewicht, kg
070+/080+	1273,5	2970	2637	796	162	1000	1800	3070	2640	320	325	585	3343	750	2614-3335

SILVER 100/120

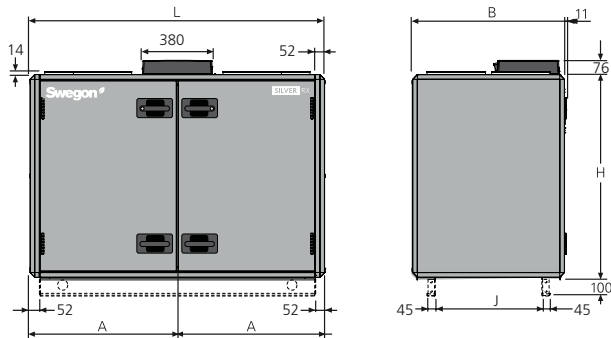


* Bei Kanalzubehör im isolierten Gehäuse wird das Gerät ohne Anschlussstück geliefert. Das Gerät ist ebenfalls mit einem Full-face-Anschlussstück (Zubehör) lieferbar.

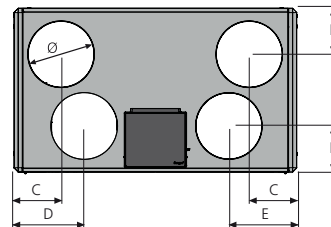
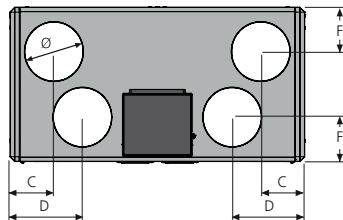
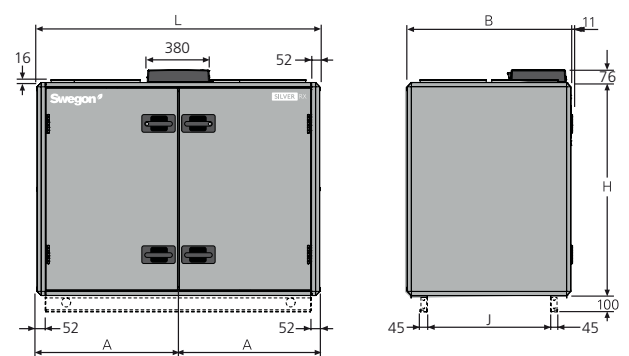
Größe	A	B	D	E	F	G	H	I	J	K	L	M	N	O	P	Gewicht, kg
100	1122	3340	1070	187	1200	2400	3440	520	210	470	3314	800	420	2500	1720	3324-3910
120	1122	3340	1070	187	1200	2400	3440	520	210	470	3314	800	420	2500	1720	3524-4128

6.1. 2 SILVER RX Top

SILVER RX Top 004/005

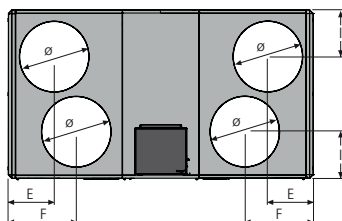
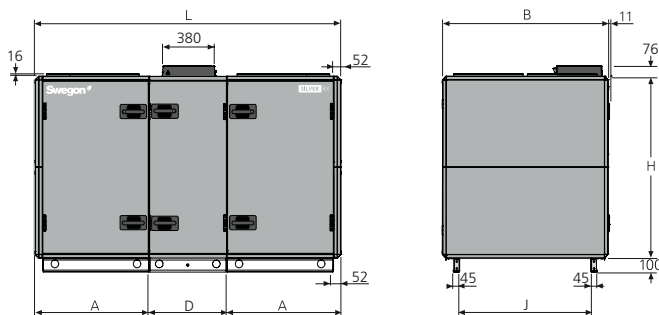


SILVER RX Top 007/008



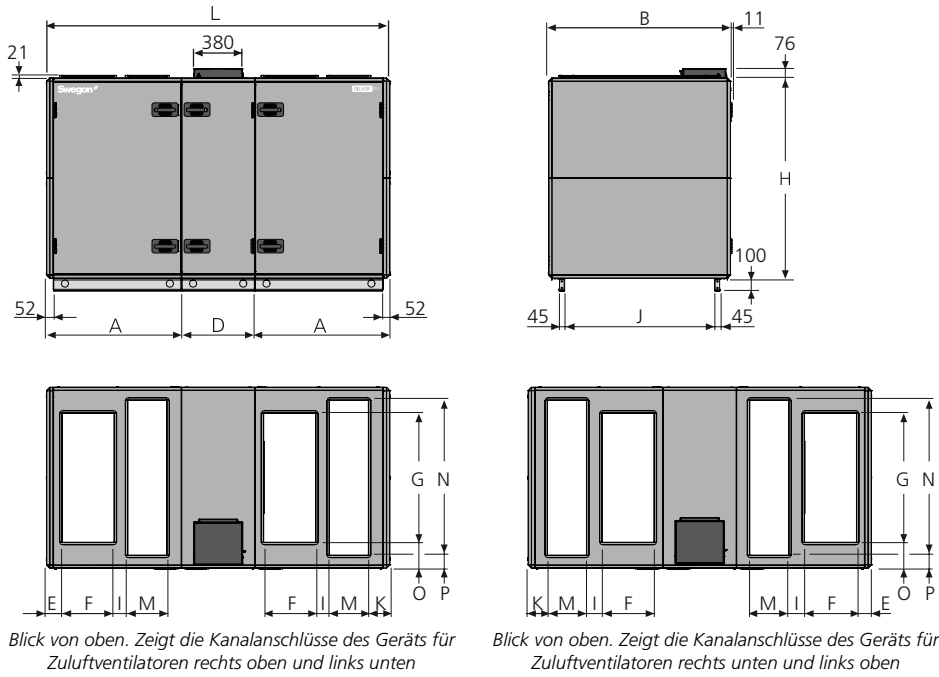
Größe	A	B	C	D	E	F	H	J	L	Ø	Gewicht, kg
Top 004	800	825	238	393	-	237	1085	579	1600	315	295-302
Top 005	800	825	238	393	-	237	1085	579	1600	315	295-310
Top 007	860	995	286	426	406	280	1295	749	1720	400	351-376
Top 008	860	995	286	426	406	280	1295	749	1720	400	369-382

SILVER RX Top 011/012



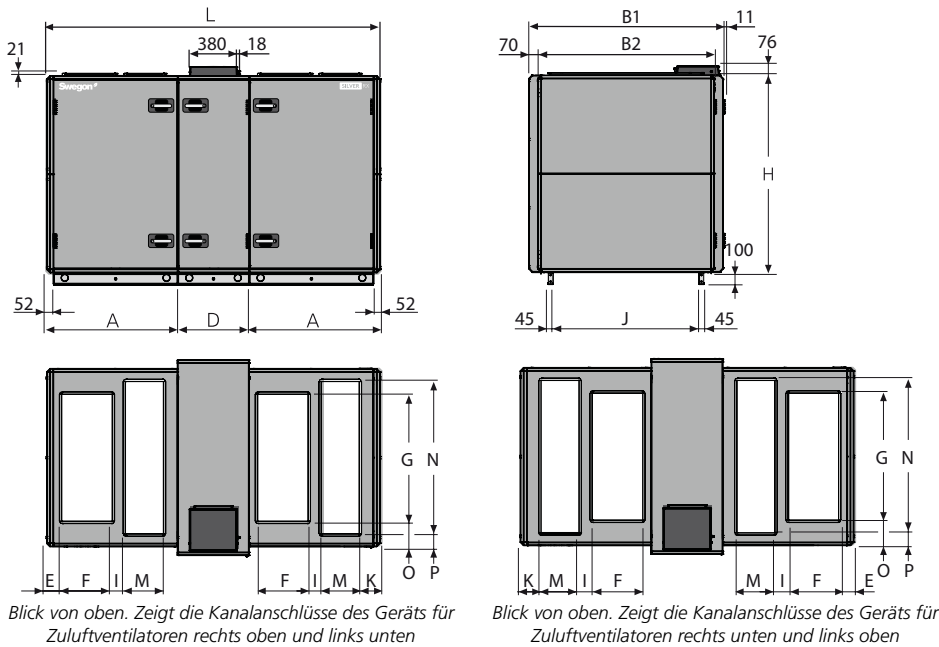
Größe	A	B	C	D	E	F	G	H	I	J	K	L	Ø	Gewicht, kg
Top 011	827	1199	-	565	332	500	-	1295	332	953	-	2219	500	527-549
Top 012	827	1199	-	565	332	500	-	1295	332	953	-	2219	500	550-576

SILVER RX Top 014/020



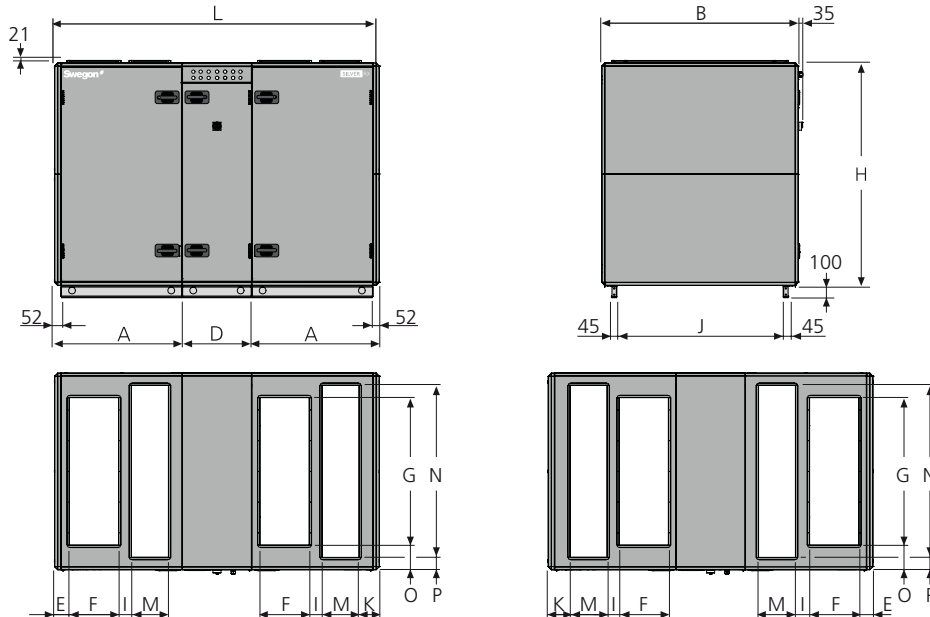
Größe	A	B	D	E	F	G	H	I	J	K	L	M	N	O	P	Gewicht, kg
014/020	1039	1400	565	120	400	1000	1551	106	1154	165	2643	300	1200	200	100	726-832

SILVER RX Top 014+/020+



Größe	A	B1	B2	D	E	F	G	H	I	J	K	L	M	N	O	P	Gewicht, kg
014+/020+	1039	1540	1400	565	120	400	1000	1551	106	1154	165	2643	300	1200	200	100	766-885

SILVER RX Top 025/030

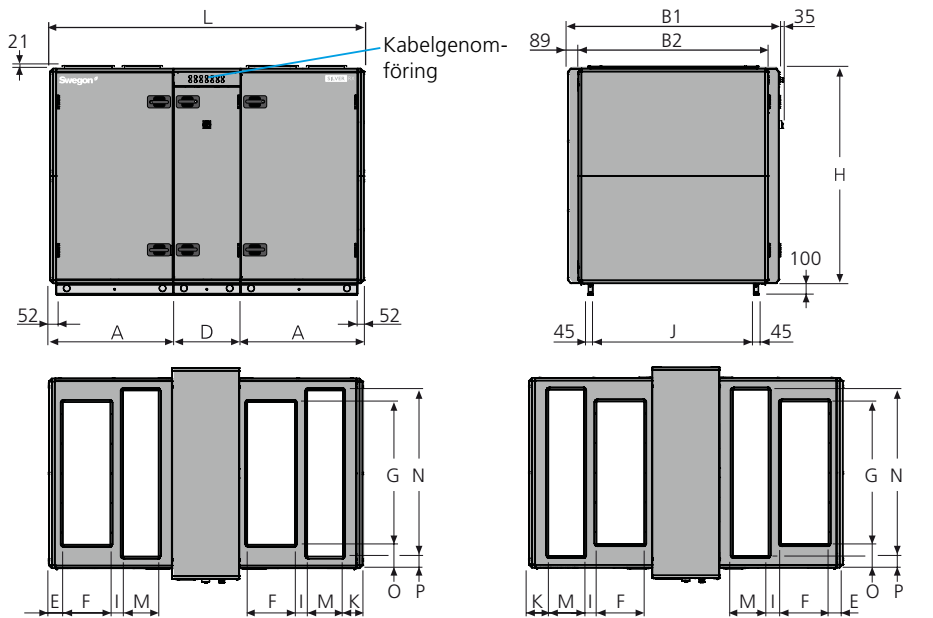


Blick von oben. Zeigt die Kanalanschlüsse des Geräts für Zuluftventilatoren rechts oben und links unten

Blick von oben. Zeigt die Kanalanschlüsse des Geräts für Zuluftventilatoren rechts unten und links oben

Größe	A	B	D	E	F	G	H	I	J	K	L	M	N	O	P	Gewicht, kg
025/030	1039	1600	565	120	400	1200	1811	106	1354	165	2643	300	1400	200	100	884-1033

SILVER RX Top 025+/030+



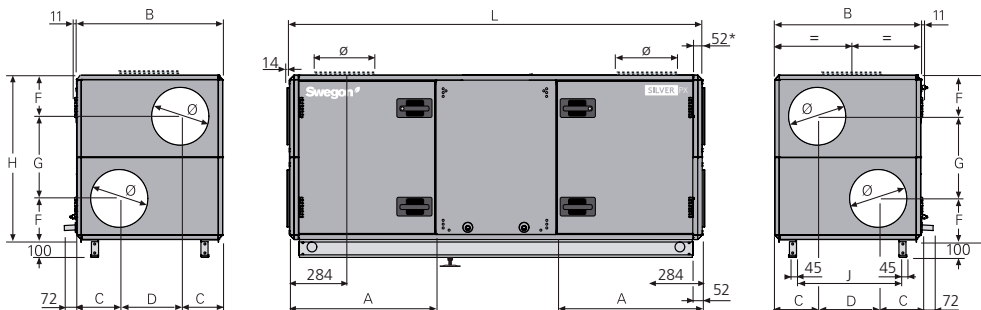
Blick von oben. Zeigt die Kanalanschlüsse des Geräts für Zuluftventilatoren rechts oben und links unten

Blick von oben. Zeigt die Kanalanschlüsse des Geräts für Zuluftventilatoren rechts unten und links oben

Größe	A	B1	B2	D	E	F	G	H	I	J	K	L	M	N	O	P	Gewicht, kg
025+/030+	1039	1777	1600	565	120	400	1200	1811	106	1354	165	2643	300	1400	200	100	933-1098

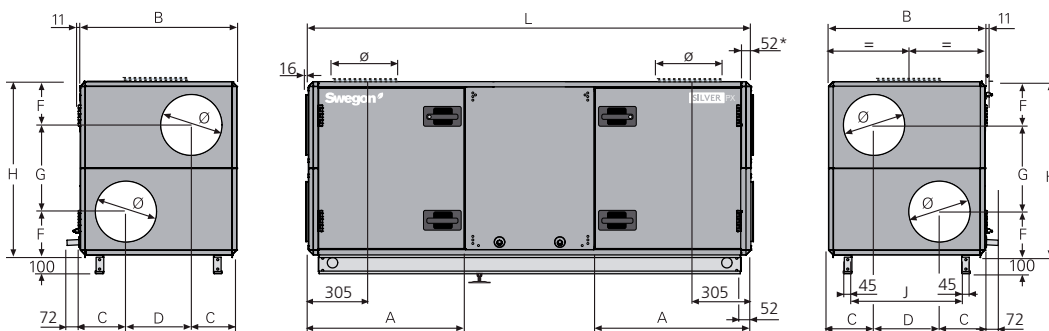
6.2 Maßangaben, Lüftungsgerät SILVER PX mit Plattenwärmetauscher

SILVER 04/05, gemeinsames Gehäuse



* Bei Kanalzubehör im isolierten Gehäuse wird das Gerät ohne Anschlussstück geliefert. Das Gerät ist ebenfalls mit einem Full-face-Anschlussstück (Zubehör) lieferbar.

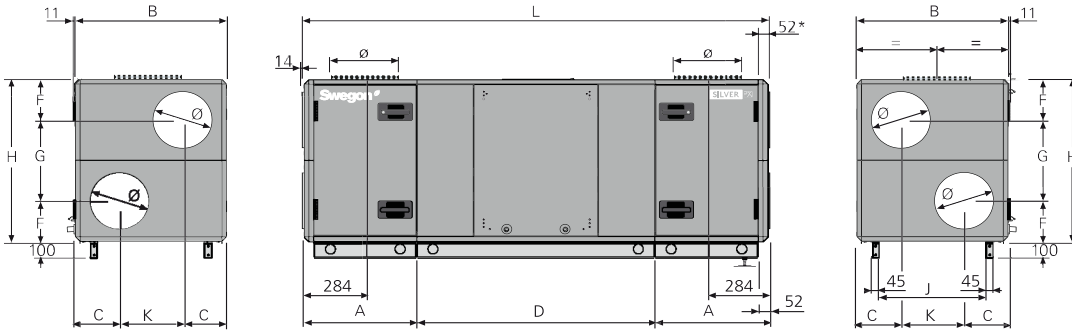
SILVER 07/08, gemeinsames Gehäuse



* Bei Kanalzubehör im isolierten Gehäuse wird das Gerät ohne Anschlussstück geliefert. Das Gerät ist ebenfalls mit einem Full-face-Anschlussstück (Zubehör) lieferbar.

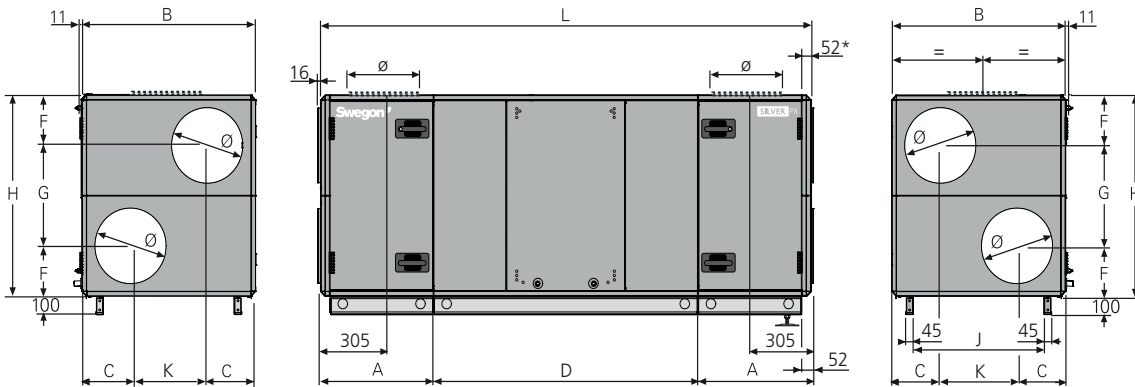
Größe	A	B	C	D	F	G	H	J	L	Ø	Gewicht, kg
04/05	822	825	240	345	230	460	920	579	2333	315	349-387
07	911,5	995	277,5	440	271	543	1085	749	2503	400	435-492
08	911,5	995	277,5	440	271	543	1085	749	2503	400	449-506

SILVER 04/05, geteilte Ausführung



* Bei Kanalzubehör im isolierten Gehäuse wird das Gerät ohne Anschlussstück geliefert. Das Gerät ist ebenfalls mit einem Full-face-Anschlussstück (Zubehör) lieferbar.

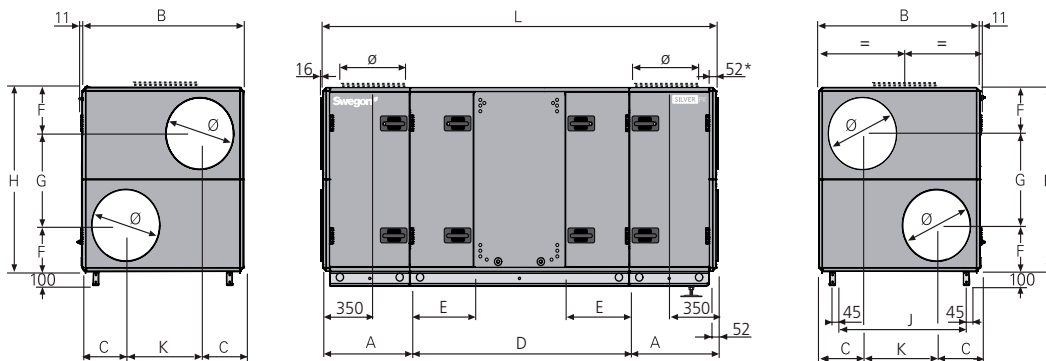
SILVER 07/08, geteilte Ausführung



* Bei Kanalzubehör im isolierten Gehäuse wird das Gerät ohne Anschlussstück geliefert. Das Gerät ist ebenfalls mit einem Full-face-Anschlussstück (Zubehör) lieferbar.

Größe	A	B	C	D	F	G	H	J	K	L	Ø	Gewicht, kg
004/005	617	825	240	1300	230	460	920	579	345	2534	315	438-490
007	647	995	277,5	1517	271	543	1085	749	440	2811	400	547-623
008	647	995	277,5	1517	271	543	1085	749	440	2811	400	561-631

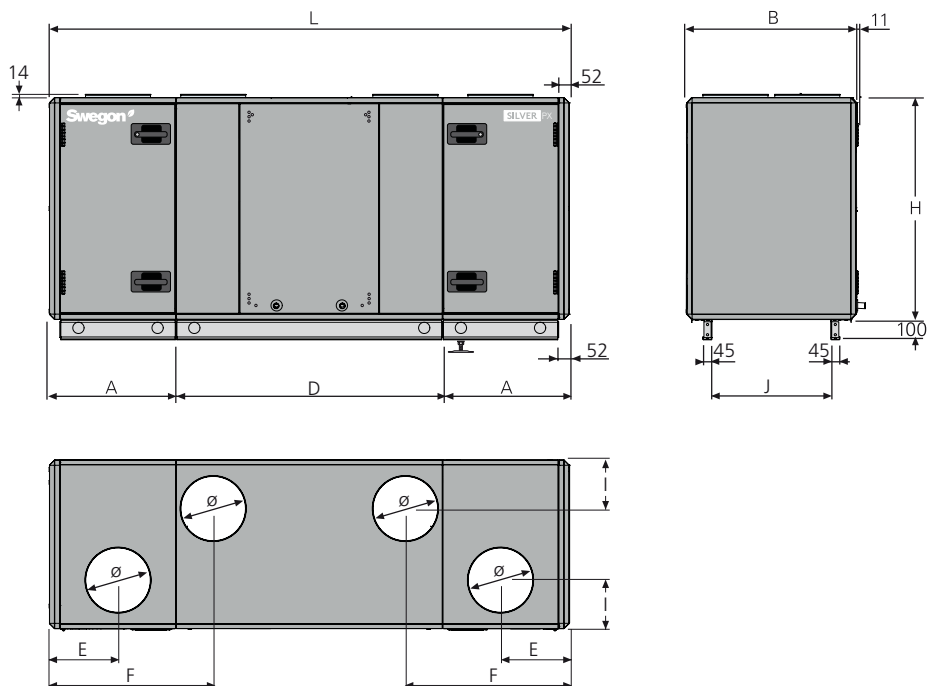
SILVER 11/12



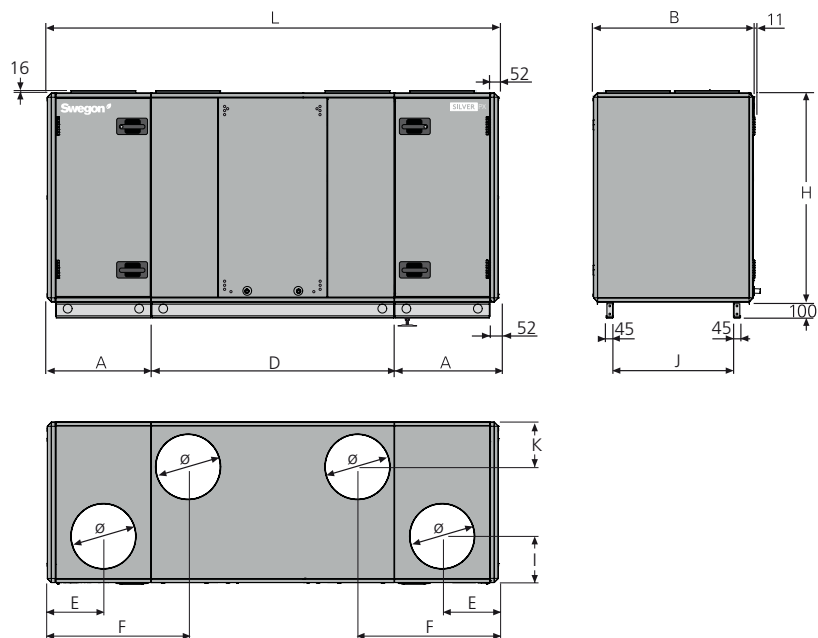
* Bei Kanalzubehör im isolierten Gehäuse wird das Gerät ohne Anschlussstück geliefert. Das Gerät ist ebenfalls mit einem Full-face-Anschlussstück (Zubehör) lieferbar.

Größe	A	B	C	D	E	F	G	H	J	K	L	Ø	Gewicht, kg
11	647	1199	324	1631	471	324	647	1295	953	551	2925	500	714-804
12	647	1199	324	1631	471	324	647	1295	953	551	2925	500	736-832

SILVER PX Top 004/005

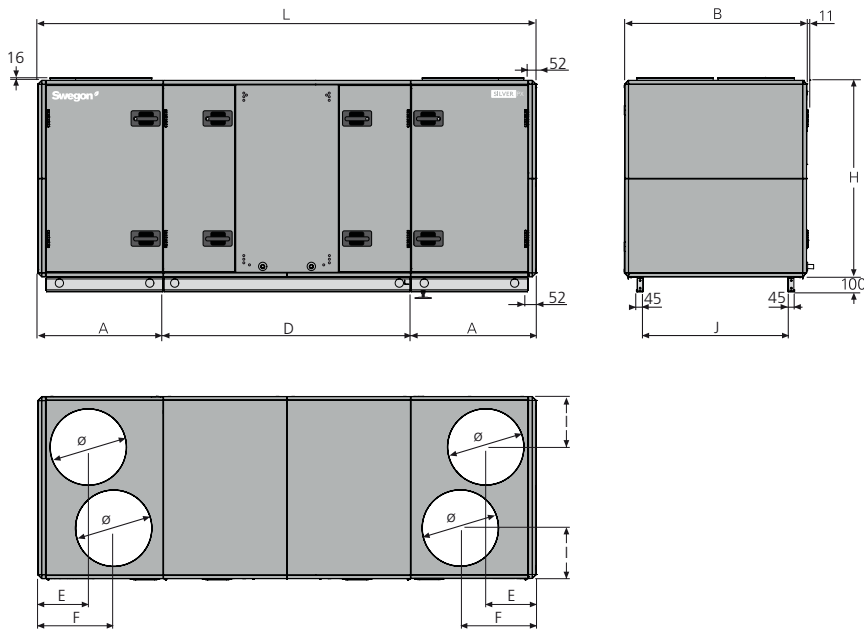


SILVER PX Top 007/008



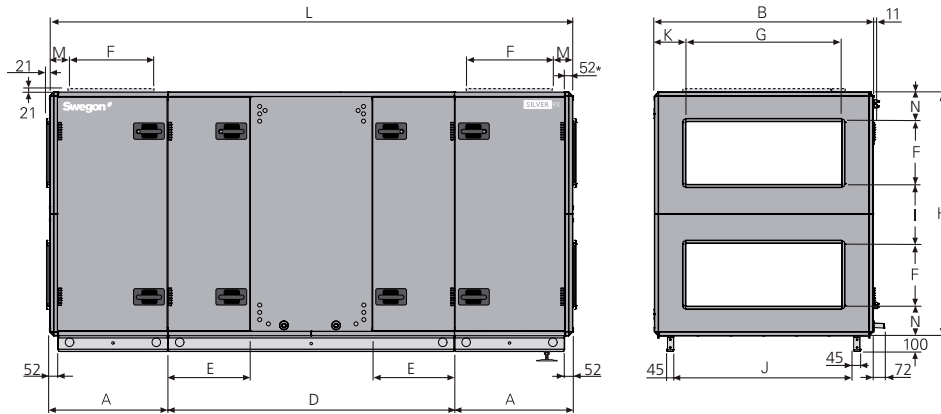
Größe	A	B	D	E	F	H	I	J	K	L	Ø	Gewicht, kg
004	617	825	1300	334	798	1085	238	579	–	2534	315	480-484
005	617	825	1300	334	798	1085	238	579	–	2534	315	480-492
007	647	995	1517	350	878	1295	288	749	278	2811	400	599-613
008	647	995	1517	350	878	1295	288	749	278	2811	400	613-621

SILVER PX Top 011/012



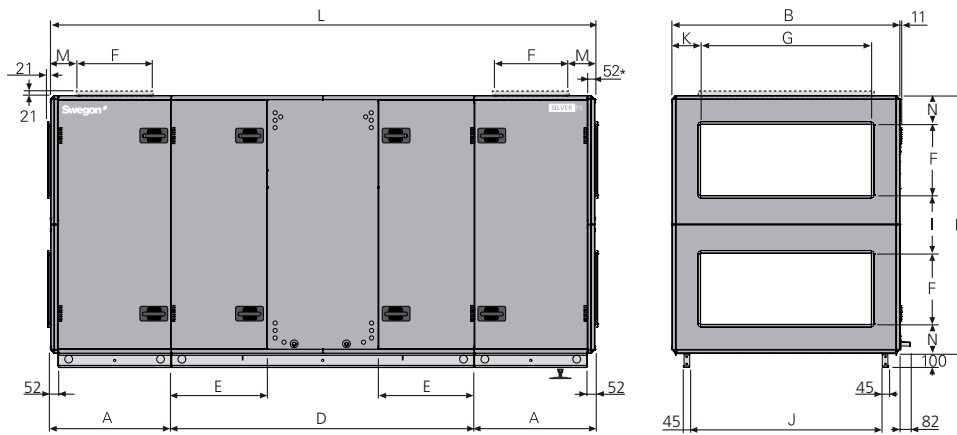
Größe	A	B	D	E	F	H	I	J	L	Ø	Gewicht, kg
011	827	1199	1631	332	500	1295	332	953	3285	500	814-826
012	827	1199	1631	332	500	1295	332	953	3285	500	836-854

SILVER 14/20



* Bei Kanalzubehör im isolierten Gehäuse wird das Gerät ohne Anschlussstück geliefert. Das Gerät ist ebenfalls mit einem Full-face-Anschlussstück (Zubehör) lieferbar.

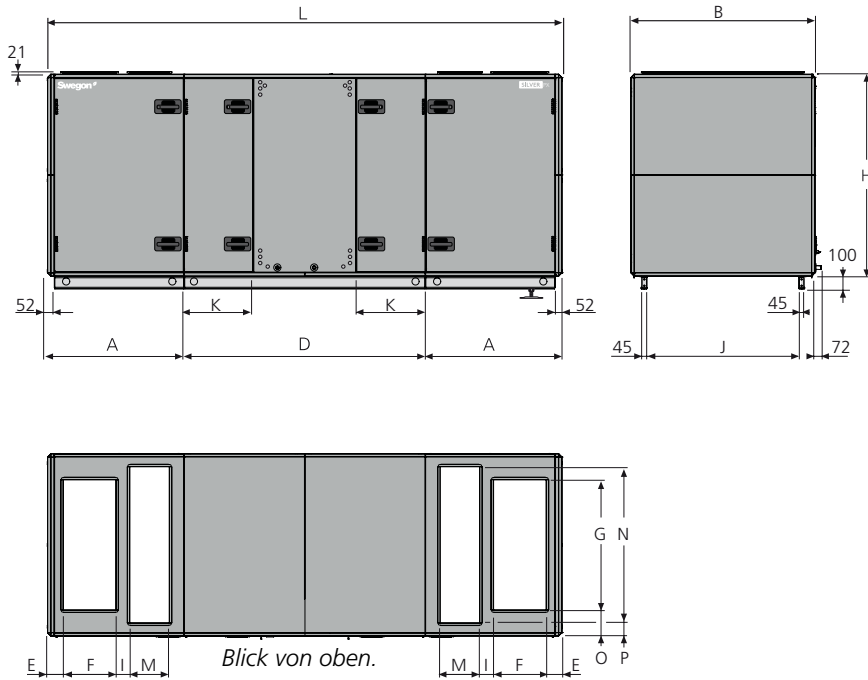
SILVER 25/30



* Bei Kanalzubehör im isolierten Gehäuse wird das Gerät ohne Anschlussstück geliefert. Das Gerät ist ebenfalls mit einem Full-face-Anschlussstück (Zubehör) lieferbar.

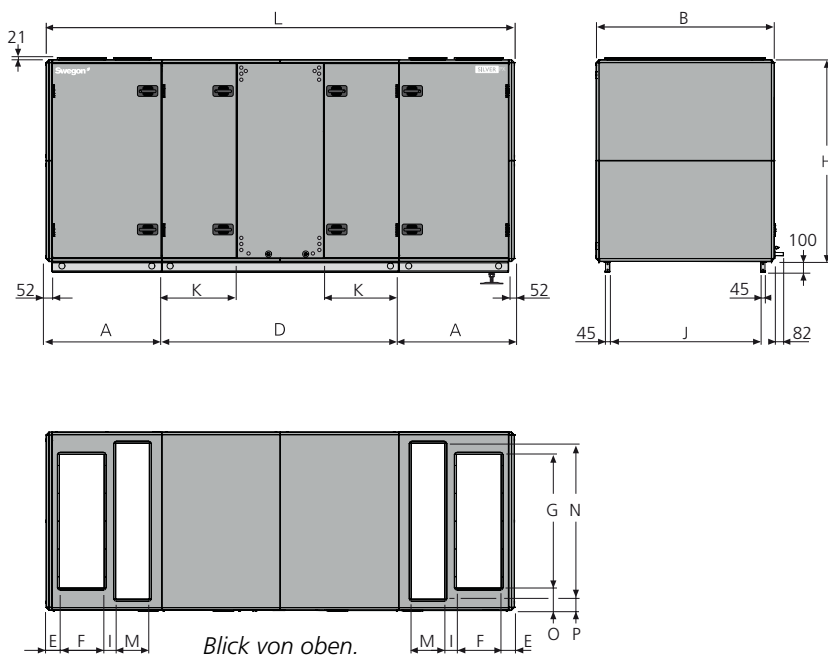
Größe	A	B	D	E	F	G	H	I	J	K	L	M	N	Gewicht, kg
14/20	757,5	1400	1836	528	400	1000	1551	375	1154	200	3351	205	188	929-1089
25/30	847,5	1600	2130	675	500	1200	1811	405	1354	200	3825	200	203	1235-1451

SILVER PX Top 014/020



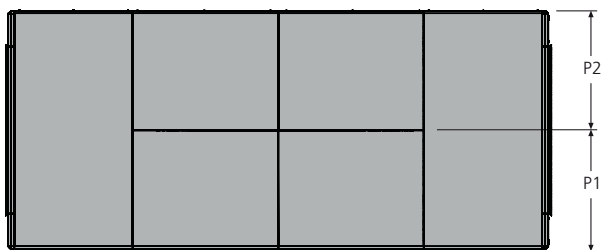
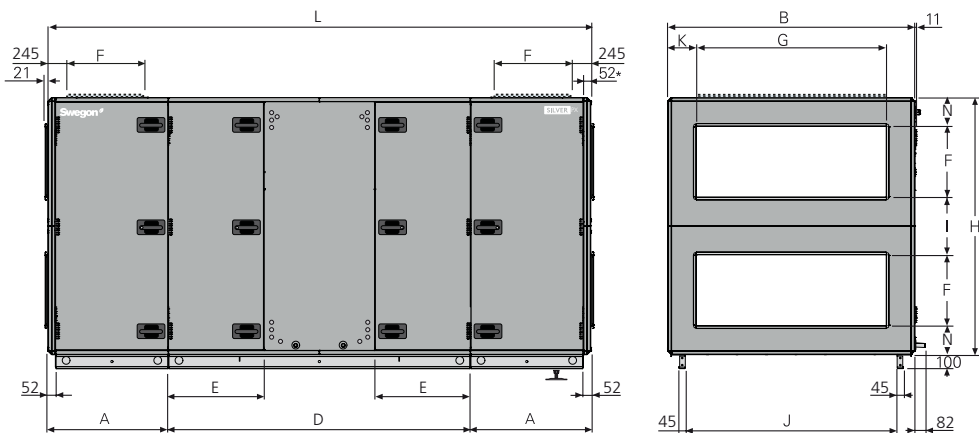
Größe	A	B	D	E	F	G	H	I	J	K	L	M	N	O	P	Gewicht, kg
014/020	1039	1400	1836	120	400	1000	1551	106	1154	528	3914	300	1200	200	100	1083-1175

SILVER PX Top 025/030



Größe	A	B	D	E	F	G	H	I	J	K	L	M	N	O	P	Gewicht, kg
025/030	1039	1600	2130	120	400	1200	1811	106	1354	675	4208	300	1400	200	100	1375-1513

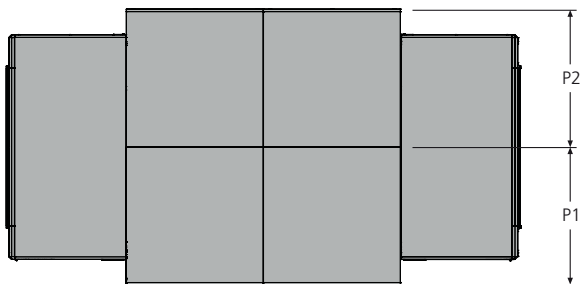
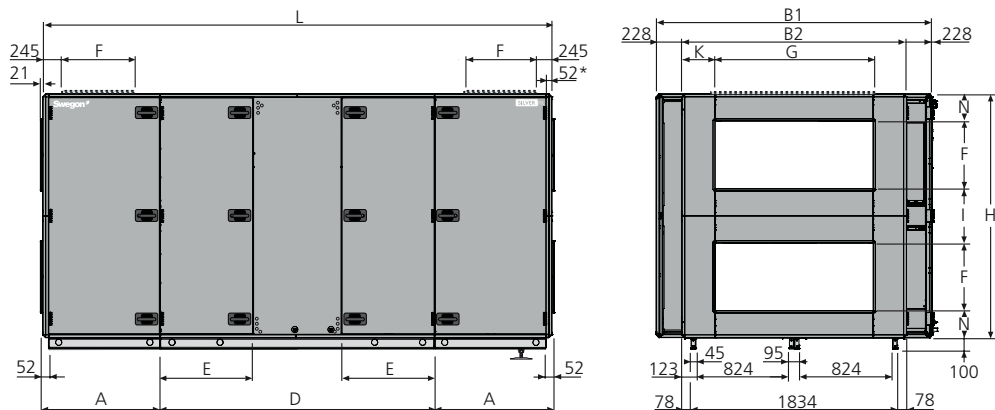
SILVER 35/40



* Bei Kanalzubehör im isolierten Gehäuse wird das Gerät ohne Anschlussstück geliefert. Das Gerät ist auch mit Full-face-Anschlussstück (Zubehör) erhältlich.

Größe	A	B	D	E	F	G	H	I	J	K	L	N	P1/P2	Gewicht, kg
035/040	1038,5	1990	2400	806	600	1400	2159	479	1744	295	4477	240	995	1999-2281

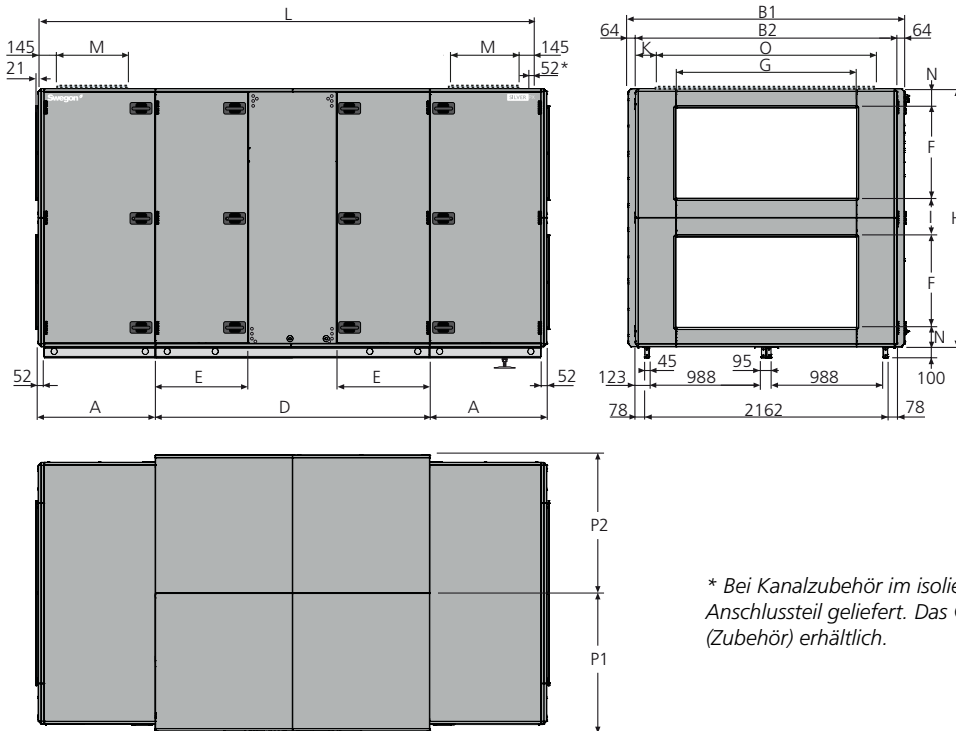
SILVER 040+



* Bei Kanalzubehör im isolierten Gehäuse wird das Gerät ohne Anschlussstück geliefert. Das Gerät ist auch mit Full-face-Anschlussstück (Zubehör) erhältlich.

Größe	A	B1	B2	D	E	F	G	H	I	K	L	N	P1/P2	Gewicht, kg
040+	1038,5	2446	1990	2430	821	600	1400	2159	479	295	4507	240	1223	2180-2462

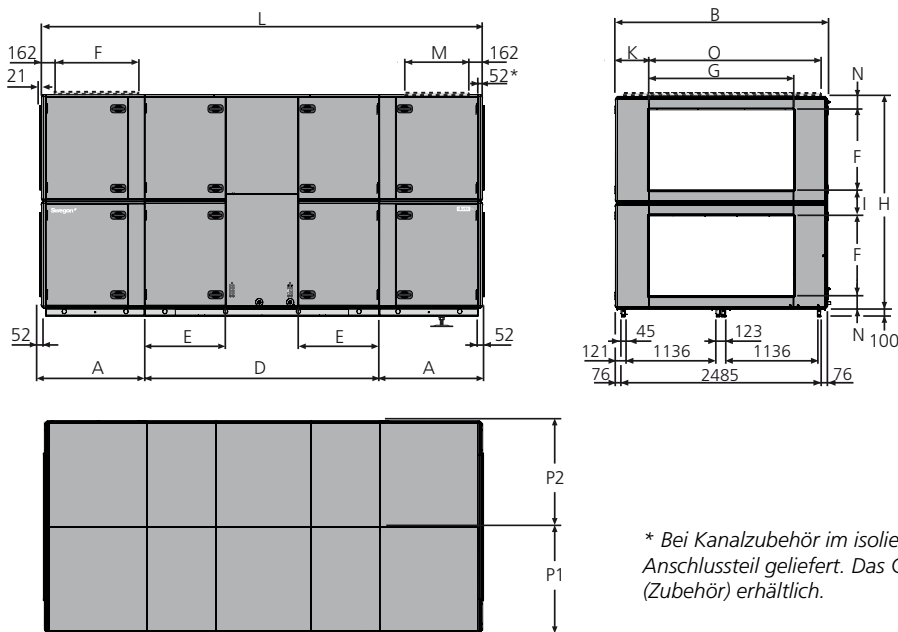
SILVER 050+/060+



* Bei Kanalzubehör im isolierten Gehäuse wird das Gerät ohne Anschlussstück geliefert. Das Gerät ist auch mit Full-face-Anschlussstück (Zubehör) erhältlich.

Größe	A	B1	B2	D	E	F	G	H	I	K	L	M	N	H	P1/P2	Gewicht, kg
050+/060+	1038,5	2446	2318	2430	821	800	1600	2288	344	359	4507	600	172	2000	1223	2290-2690

SILVER PX 070/080

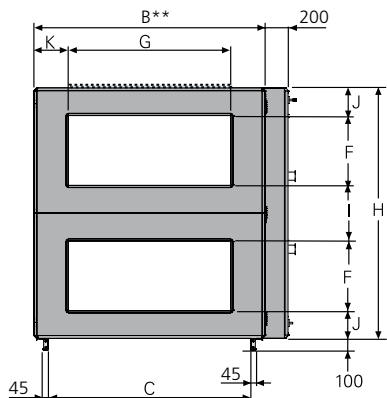
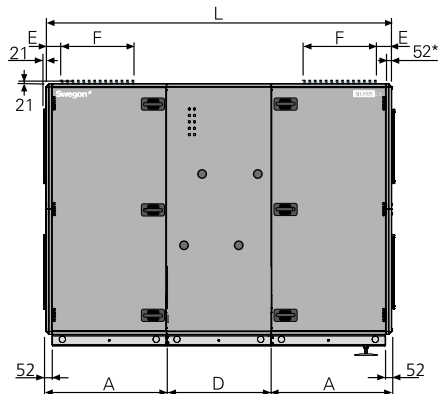


* Bei Kanalzubehör im isolierten Gehäuse wird das Gerät ohne Anschlussstück geliefert. Das Gerät ist auch mit Full-face-Anschlussstück (Zubehör) erhältlich.

Größe	A	B	D	E	F	G	H	I	K	L	M	N	O	P1/P2	Gewicht, kg
070/080	1273,5	2637	2896	999	1000	1800	2640	320	418,5	5443	750	160	2400	1318,5	3258-3750

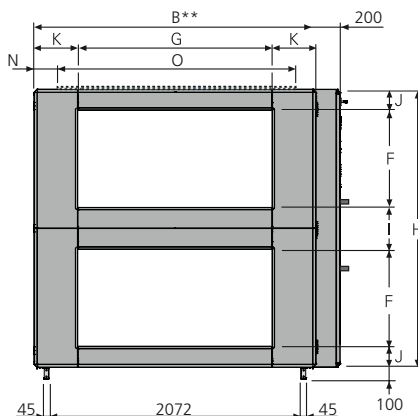
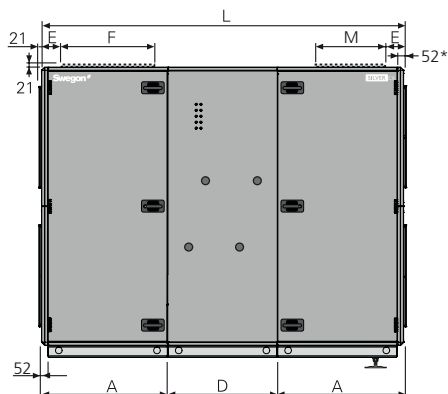
6.3 Maßangaben, Standardgerät SILVER CX mit Registerwärmetauscher

SILVER 35/40



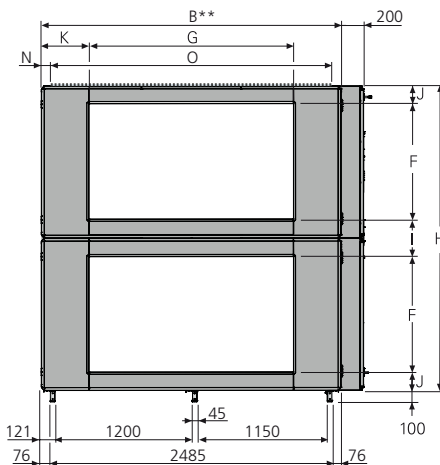
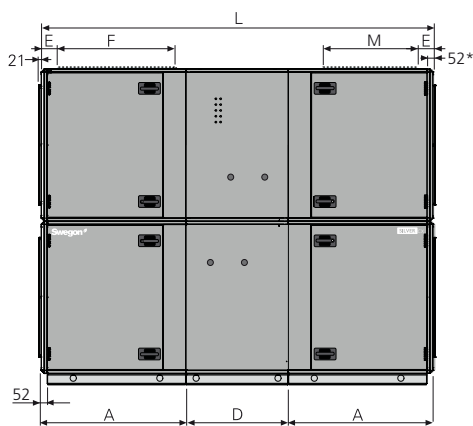
* Bei Kanalzubehör im isolierten Gehäuse wird das Gerät ohne Anschlussstück geliefert. Das Gerät ist ebenfalls mit einem Full-face-Anschlussstück (Zubehör) lieferbar.

SILVER 50/60



* Bei Kanalzubehör im isolierten Gehäuse wird das Gerät ohne Anschlussstück geliefert. Das Gerät ist ebenfalls mit einem Full-face-Anschlussstück (Zubehör) lieferbar.

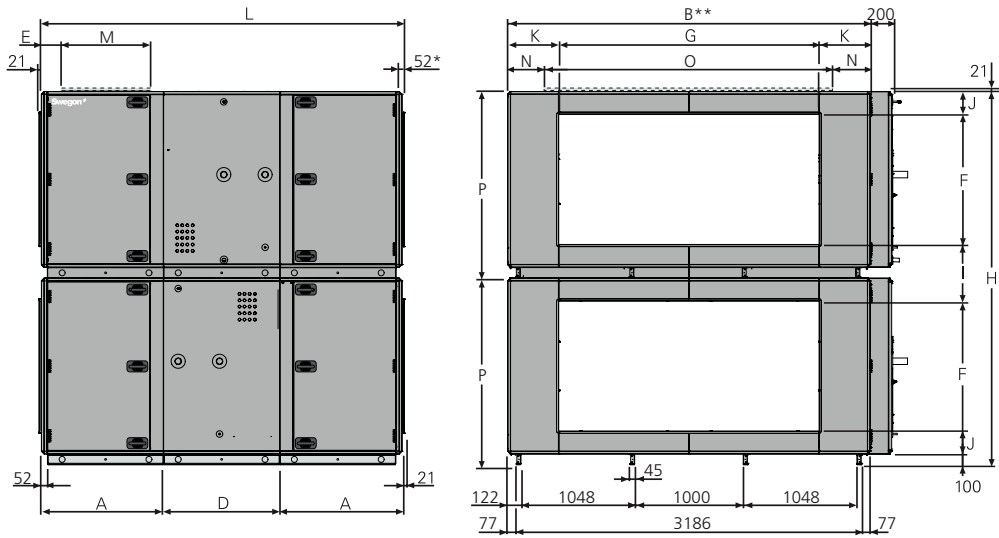
SILVER 70/80



* Bei Kanalzubehör im isolierten Gehäuse wird das Gerät ohne Anschlussstück geliefert. Das Gerät ist ebenfalls mit einem Full-face-Anschlussstück (Zubehör) lieferbar.

Größe	A	B	C	D	E	F	G	H	I	J	K	L	M	N	O	Gewicht, kg
35/40	1038,5	1990	1744	900	245	600	1400	2159	479	240	295	2977	-	-	-	1645-1899
50/60	1038,5	2318	-	900	145	800	1600	2288	344	172	359	2977	600	159	2000	1971-2343
70/80	1273,5	2637	-	900	162	1000	1800	2640	320	160	418,5	3447	750	118,5	2400	2989-3329

SILVER 100/120

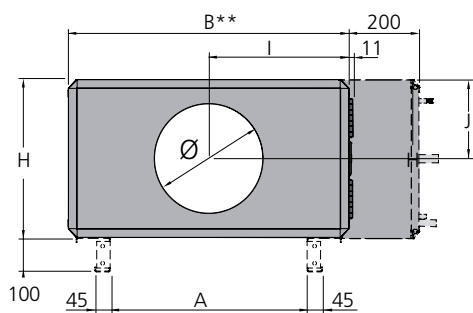
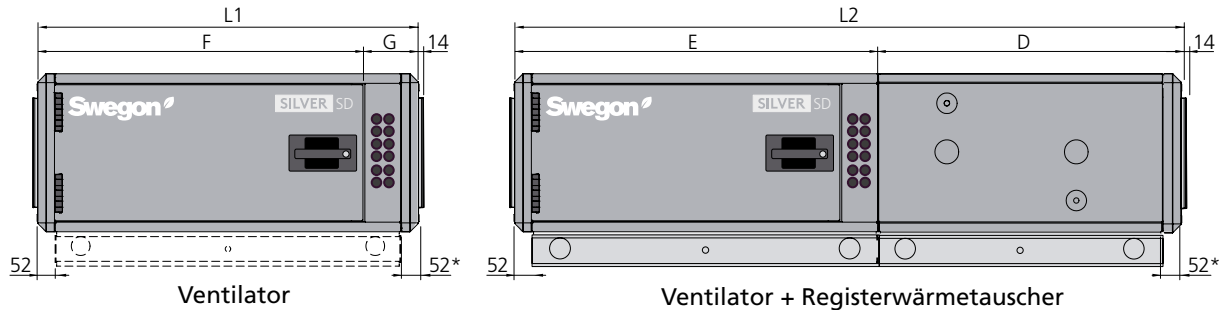


* Bei Kanalzubehör im isolierten Gehäuse wird das Gerät ohne Anschlussstück geliefert. Das Gerät ist ebenfalls mit einem Full-face-Anschlussstück (Zubehör) lieferbar.

Größe	A	B	D	E	F	G	H	I	J	K	L	M	N	O	P	Gewicht, kg
100	1122	3340	1070	187	1200	2400	3440	520	210	470	3314	800	420	2500	1720	4294-4772
120	1122	3340	1070	187	1200	2400	3440	520	210	470	3314	800	420	2500	1720	4494-4990

6.4 Maßangaben, separate Zu- und Abluftgeräte SILVER SD

SILVER 004-008, gemeinsames Gehäuse

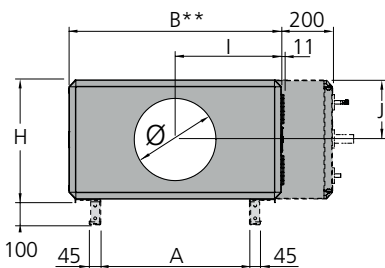
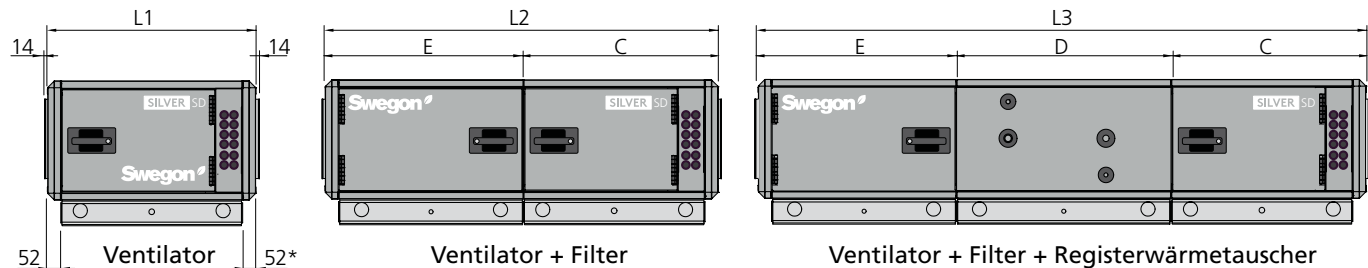


* Bei Kanalzubehör im isolierten Gehäuse wird das Gerät ohne Anschlussstück geliefert. Das Gerät ist ebenfalls mit einem Full-face-Anschlussstück (Zubehör) lieferbar.
 ** Breite für eventuellen Registerwärmetauscher = B + 200 mm.
 Der Grundrahmen ist bei Geräten ohne Registerwärmetauscher ein Zubehör.
 Der Grundrahmen ist bei Geräten mit Registerwärmetauscher Standard.

Größe	Gewicht, kg Ventilator + Filter	Gewicht, kg Ventilator + Filter + Register
004/005	97-118	210-236
007	115-145	255-291
008	122-149	262-295

Größe	L1	L2	B	H	A	D	E	F	G	I	J	Ø
004/005	1120	1955	825	460	579	887	1068	956	164	412,5	230	315
007/008	1214	2049	995	542,5	749	887	1162	1050	164	497,5	271	400

SILVER 004-008, geteilte Ausführung

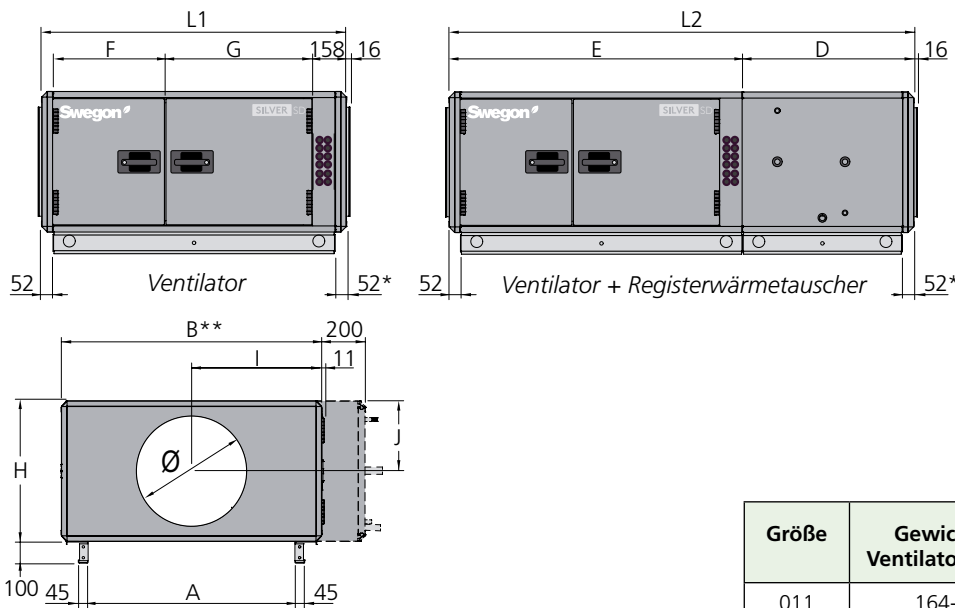


* Bei Kanalzubehör im isolierten Gehäuse wird das Gerät ohne Anschlussstück geliefert. Das Gerät ist ebenfalls mit einem Full-face-Anschlussstück (Zubehör) lieferbar.
 ** Breite für eventuellen Registerwärmetauscher = B + 200 mm.

Größe	Gewicht, kg Ventilator	Gewicht, kg Ventilator + Filter	Gewicht, kg Ventilator + Filter + Register
004/005	68-85	119-140	232-258
007	79-100	138-164	278-310
008	86-107	145-171	285-317

Größe	L1	L2	L3	B	H	A	C	D	E	I	J	Ø
004/005	809	1529	2364	825	460	579	757	835	772	412	230	315
007/008	809	1529	2364	995	542,5	749	757	835	772	497,5	271	400

SILVER 011/012, gemeinsames Gehäuse

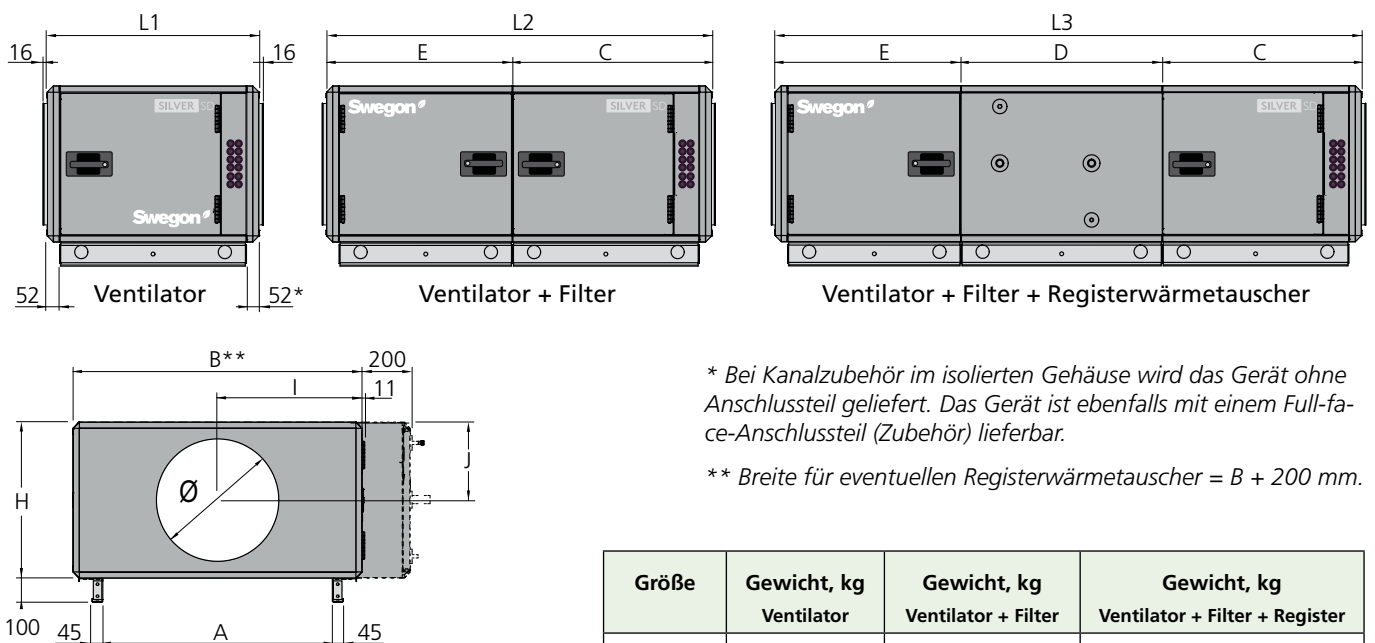


* Bei Kanalzubehör im isolierten Gehäuse wird das Gerät ohne Anschlussstück geliefert. Das Gerät ist ebenfalls mit einem Full-face-Anschlussstück (Zubehör) lieferbar.
 ** Breite für eventuellen Registerwärmetauscher = B + 200 mm.

Größe	Gewicht, kg Ventilator + Filter	Gewicht, kg Ventilator + Filter + Register
011	164-203	348-393
012	175-217	359-407

Größe	L1	L2	B	H	A	D	E	F	G	I	J	Ø
011/012	1404	2239	1199	647,5	953	887	1352	513	681	599,5	324	500

SILVER 011/012, geteilte Ausführung

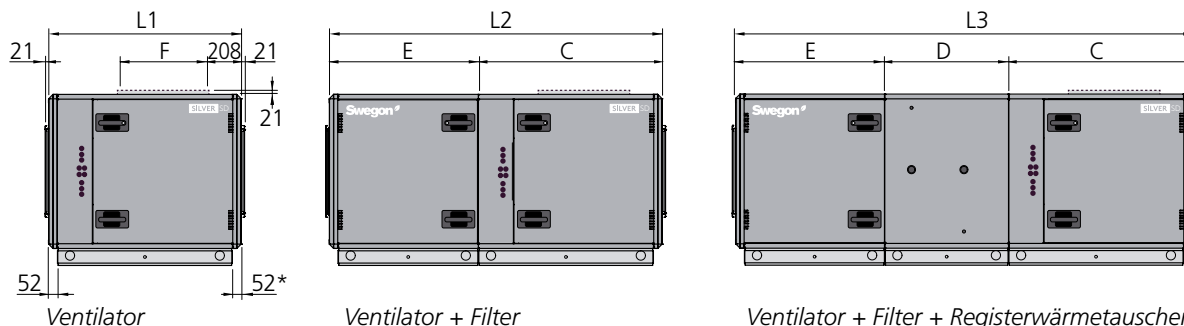


* Bei Kanalzubehör im isolierten Gehäuse wird das Gerät ohne Anschlussstück geliefert. Das Gerät ist ebenfalls mit einem Full-face-Anschlussstück (Zubehör) lieferbar.
 ** Breite für eventuellen Registerwärmetauscher = B + 200 mm.

Größe	Gewicht, kg Ventilator	Gewicht, kg Ventilator + Filter	Gewicht, kg Ventilator + Filter + Register
011	109-138	184-222	368-412
012	120-149	195-233	379-423

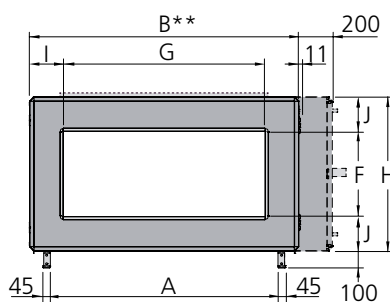
Größe	L1	L2	L3	B	H	A	C	D	E	I	J	Ø
011/012	878	1598	2433	1199	647,5	953	828	835	772	599,5	324	400

SILVER 14/20



* Bei Kanalzubehör in isoliertem Gehäuse wird das Gerät mit einem Seitenteil für den Anschluss an das Kanalzubehör geliefert. Das Gerät ist ebenfalls mit einem Full-face-Anschluss teil (Zubehör) lieferbar.

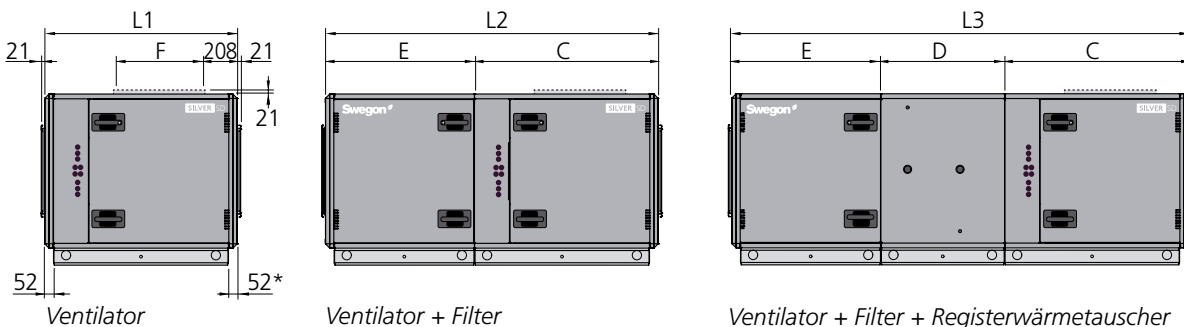
** Breite für eventuellen Registerwärmetauscher = B + 200 mm.



Größe	Gewicht, kg Ventilator	Gewicht, kg Ventilator + Filter	Gewicht, kg Ventilator + Filter + Register
14	148-191	250-304	506-567
20	158-211	260-324	516-587

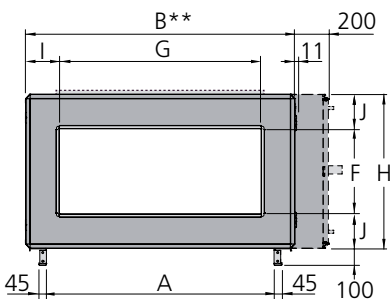
Größe	L1	L2	L3	B	H	A	C	D	E	F	G	I	J
14/20	1040	1875	2710	1400	775,5	1154	988	835	887	400	1000	200	188

SILVER 25/30, 35/40



* Bei Kanalzubehör in isoliertem Gehäuse wird das Gerät mit einem Seitenteil für den Anschluss an das Kanalzubehör geliefert. Das Gerät ist ebenfalls mit einem Full-face-Anschluss teil (Zubehör) lieferbar.

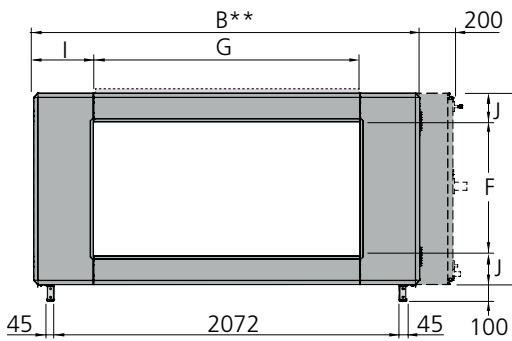
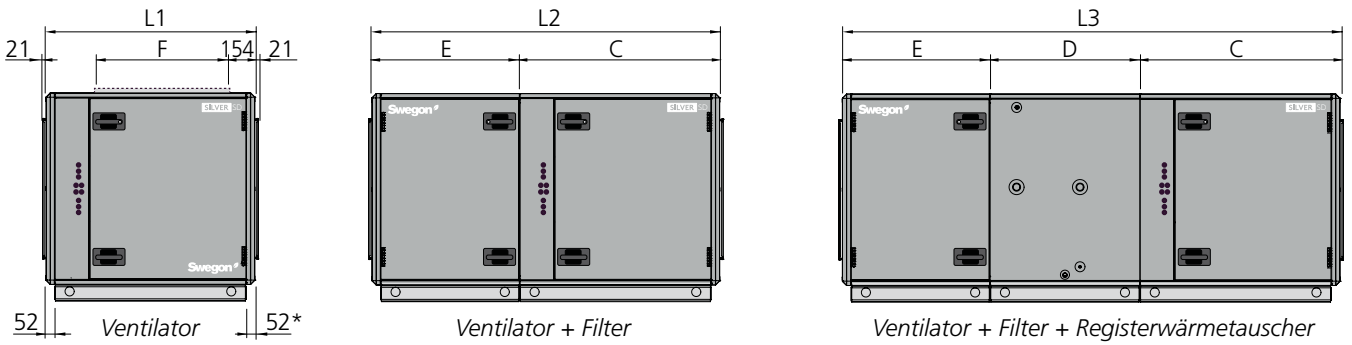
** Breite für eventuellen Registerwärmetauscher = B + 200 m



Größe	Gewicht, kg Ventilator	Gewicht, kg Ventilator + Filter	Gewicht, kg Ventilator + Filter + Register
25	190-252	308-382	616-699
30	216-264	351-411	659-728
35	263-332	413-513	853-966
40	288-366	438-547	878-1000

Größe	L1	L2	L3	B	H	A	C	D	E	F	G	I	J
25/30	1144	1978	2813	1600	905,5	1354	1092	835	886	500	1200	200	203
35/40	1253	2088	2988	1990	1079,5	1744	1202	900	886	600	1400	295	239,5

SILVER 50/60

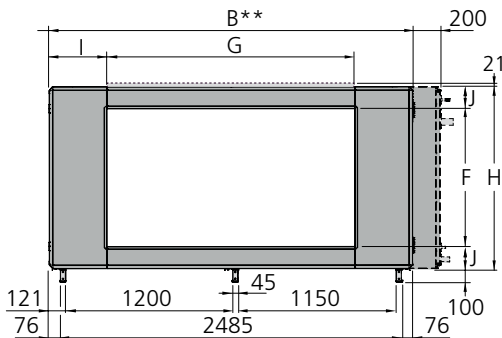
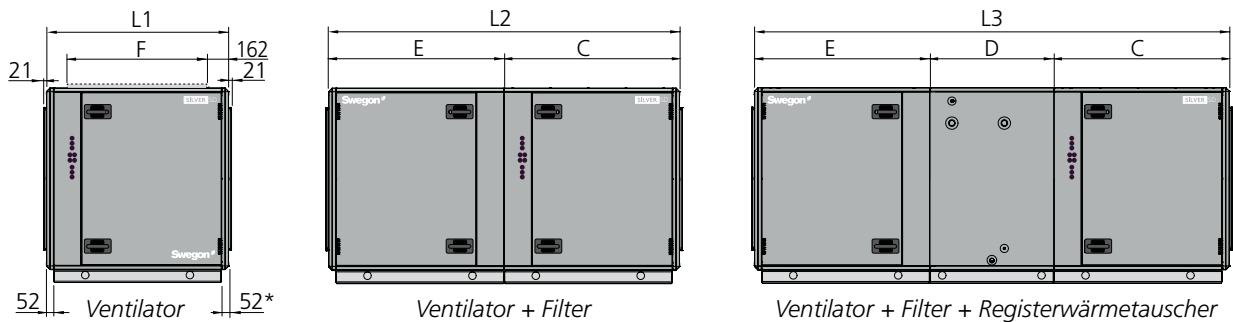


* Bei Kanalzubehör in isoliertem Gehäuse wird das Gerät mit einem Seitenteil für den Anschluss an das Kanalzubehör geliefert. Das Gerät ist ebenfalls mit einem Full-face-Anschluss (Zubehör) lieferbar.
 ** Breite für eventuellen Registerwärmetauscher = B + 200 mm.

Größe	Gewicht, kg Ventilator	Gewicht, kg Ventilator + Filter	Gewicht, kg Ventilator + Filter + Register
50	331-410	516-634	1058-1190
60	404-474	589-698	1131-1254

Größe	L1	L2	L3	B	H	C	D	E	F	G	I	J
50/60	1253	2088	2988	2318	1144	1202	900	886	800	1600	359	172

SILVER 70/80

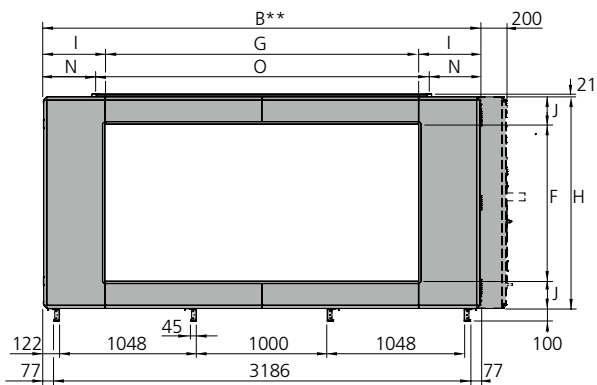
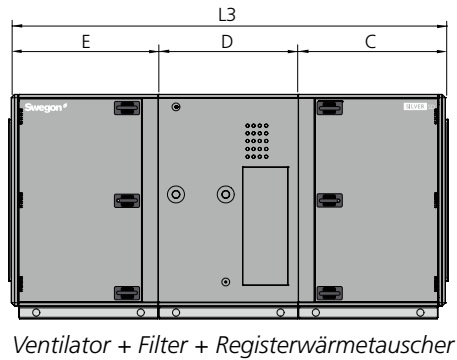
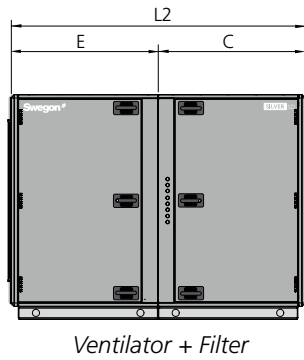
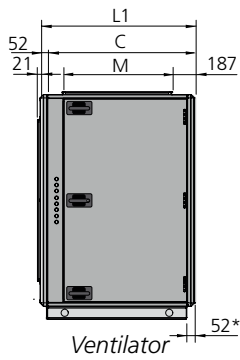


* Bei Kanalzubehör in isoliertem Gehäuse wird das Gerät mit einem Seitenteil für den Anschluss an das Kanalzubehör geliefert. Das Gerät ist ebenfalls mit einem Full-face-Anschluss (Zubehör) lieferbar.
 ** Breite für eventuellen Registerwärmetauscher = B + 200 mm.

Größe	Gewicht, kg Ventilator	Gewicht, kg Ventilator + Filter	Gewicht, kg Ventilator + Filter + Register
70	496-578	791-918	1494-1633
80	523-623	818-963	1521-1678

Größe	L1	L2	L3	B	H	C	D	E	F	G	I	J
70/80	1325	2547	3447	2637	1320	1273,5	900	1273,5	1000	1800	418,5	160

SILVER 100/120



* Bei Kanalzubehör in isoliertem Gehäuse wird das Gerät mit einem Seitenteil für den Anschluss an das Kanalzubehör geliefert. Das Gerät ist ebenfalls mit einem Full-face-Anschluss (Zubehör) lieferbar.

** Breite für eventuellen Registerwärmetauscher = $B + 200$ mm.

Größe	Gewicht, kg Ventilator	Gewicht, kg Ventilator + Filter	Gewicht, kg Ventilator + Filter + Register
100	644-720	1046-1260	2133-2372
120	744-829	1146-1369	2233-2481

Größe	L1	L2	L3	B	H	C	D	E	F	G	I	J	M	N	O
100/120	1173	2244	3314	3340	1620	1122	1070	1122	1200	2400	470	210	800	420	2500

6.5 Elektrische Daten

6.5.1 Ventilatoren

Jede Größe von SILVER ist in zwei Leistungsvarianten erhältlich (nicht Größe 04). Die für jede Größe in der untenstehenden Tabelle angegebene niedrigere Leistung gilt für Leistungsvariante 1 und die höhere Leistung für Leistungsvariante 2.

Angegebene Spannung -10 %→+15 %.

NENNDATEN DER VENTILATOREN

SILVER 04: Motorwellenleistung 1,15 kW (0,41 kW)*,
Motorsteuerung 1 x 230 V, 50 Hz, nom. 2,3 A

SILVER 05: Motorwellenleistung 1,15 kW (0,8 kW)*,
Motorsteuerung 1 x 230 V, 50 Hz, nom. 4,3 A
oder Motorwellenleistung 1,15 kW,
Motorsteuerung 1 x 230 V, 50 Hz, nom. 5,5 A

SILVER 07: Motorwellenleistung 1,15 kW (0,8 kW)*,
Motorsteuerung 1 x 230 V, 50 Hz, nom. 4,3 A
oder Motorwellenleistung 1,15 kW,
Motorsteuerung 1 x 230 V, 50 Hz, nom. 5,5 A

SILVER 08: Motorwellenleistung 1,15 kW,
Motorsteuerung 1 x 230 V, 50 Hz, nom. 6,0 A
oder Motorwellenleistung 1,6 kW,
Motorsteuerung 3 x 400 V, 50 Hz, nom. 2,8 A

SILVER 11: Motorwellenleistung 1,15 kW,
Motorsteuerung 1 x 230 V, 50 Hz, nom. 6,0 A
oder Motorwellenleistung 1,6 kW,
Motorsteuerung 3 x 400 V, 50 Hz, nom. 2,8 A

SILVER 12: Motorwellenleistung 2,4 kW (1,6 kW)*,
Motorsteuerung 3 x 400 V, 50 Hz, nom. 2,8 A
oder Motorwellenleistung 2,4 kW,
Motorsteuerung 3 x 400 V, 50 Hz, nom. 3,8 A

SILVER 14/20: Motorwellenleistung 2,4 kW (1,6 kW)*,
Motorsteuerung 3 x 400 V, 50 Hz, nom. 2,8 A
oder Motorwellenleistung 2,4 kW,
Motorsteuerung 3 x 400 V, 50 Hz, nom. 3,8 A
oder Motorwellenleistung 2,4 kW,
Motorsteuerung 3 x 400 V, 50 Hz, nom. 4,2 A
oder Motorwellenleistung 3,4 kW,
Motorsteuerung 3 x 400 V, 50 Hz, nom. 5,9 A

SILVER 25/30: Motorwellenleistung 2,4 kW,
Motorsteuerung 3 x 400 V, 50 Hz, nom. 4,2 A
oder Motorwellenleistung 3,4 kW,
Motorsteuerung 3 x 400 V, 50 Hz, nom. 5,9 A
oder Motorwellenleistung 4,0 kW,
Motorsteuerung 3 x 400 V, 50 Hz, nom. 7,3 A
oder Motorwellenleistung 5,0 kW,
Motorsteuerung 3 x 400 V, 50 Hz, nom. 8,9 A

SILVER 35/40: Motorwellenleistung 4,0 kW,
Motorsteuerung 3 x 400 V, 50 Hz, nom. 7,3 A
oder Motorwellenleistung 5,0 kW,
Motorsteuerung 3 x 400 V, 50 Hz, nom. 8,9 A
oder Motorwellenleistung 6,5 kW,
Motorsteuerung 3 x 400 V, 50 Hz, nom. 11,4 A
oder Motorwellenleistung 10 kW,
Motorsteuerung 3 x 400 V, 50 Hz, nom. 16 A

SILVER 50/60: Motorwellenleistung 6,5 kW,
Motorsteuerung 3 x 400 V, 50 Hz, nom. 11,4 A
oder Motorwellenleistung 10 kW,
Motorsteuerung 3 x 400 V, 50 Hz, nom. 16 A
oder Motorwellenleistung 2 x 4,0 kW,
Motorsteuerung 3 x 400 V, 50 Hz, nom. 7,3 A
oder Motorwellenleistung 2 x 6,5 kW,
Motorsteuerung 3 x 400 V, 50 Hz, nom. 11,2 A

SILVER 70/80: Motorwellenleistung 2 x 4,0 kW,
Motorsteuerung 3 x 400 V, 50 Hz, nom. 7,3 A
oder Motorwellenleistung 2 x 6,5 kW,
Motorsteuerung 3 x 400 V, 50 Hz, nom. 11,2 A
oder Motorwellenleistung 2 x 6,5 kW,
Motorsteuerung 3 x 400 V, 50 Hz, nom. 11,5 A
oder Motorwellenleistung 2 x 10 kW,
Motorsteuerung 3 x 400 V, 50 Hz, nom. 16 A

SILVER 100: Motorwellenleistung 2 x 6,5 kW,
Motorsteuerung 3 x 400 V, 50 Hz, nom. 11,5 A
oder Motorwellenleistung 2 x 10 kW,
Motorsteuerung 3 x 400 V, 50 Hz, nom. 16 A

SILVER 120: Motorwellenleistung 3 x 6,5 kW,
Motorsteuerung 3 x 400 V, 50 Hz, nom. 11,5 A
oder Motorwellenleistung 3 x 10 kW,
Motorsteuerung 3 x 400 V, 50 Hz, nom. 16 A

*) Die Motorsteuerung begrenzt die Leistungsaufnahme auf den angegebenen Wert.

6.5.2 Motor rotierender Wärmetauscher

6.5.2.1 Rotor Standard

SILVER RX 04-08: Schrittmotor, 2 Nm.
55 W, 1 x 230 V, 50 Hz. Max. Vorsicherung 10 A.

SILVER RX 11-40: Schrittmotor, 4 Nm.
110 W, 1 x 230 V, 50 Hz. Max. Vorsicherung 10 A.

SILVER RX 50-80: Schrittmotor, 8 Nm.
220 W, 1 x 230 V, 50 Hz. Max. Vorsicherung 10 A.

SILVER RX 100-120: Schrittmotor. 14 Nm.
790 W, 1 x 230 V, 50 Hz. Max. Vorsicherung 10 A.

6.5.2.2 Rotor Recosorptic

SILVER RX 04-08: Schrittmotor, 2 Nm.
55 W, 1 x 230 V, 50 Hz. Max. Vorsicherung 10 A.

SILVER RX 11-30: Schrittmotor, 4 Nm.
110 W, 1 x 230 V, 50 Hz. Max. Vorsicherung 10 A.

SILVER RX 35-70: Schrittmotor, 8 Nm.
220 W, 1 x 230 V, 50 Hz. Max. Vorsicherung 10 A.

SILVER RX 80-120: Schrittmotor. 14 Nm.
790 W, 1 x 230 V, 50 Hz. Max. Vorsicherung 10 A.

6.6 Volumen Glykol/Wasser Registerwärmetauscher CX/SD

Gesamtvolumen der Register (ohne Rohranschlussbaugruppe und Rohre):

SD, Größe 004/005	34 Liter
SD, Größe 007/008	48 Liter
SD, Größe 011/012	70 Liter
SD, Größe 014/020	106 Liter
SD, Größe 025/030	138 Liter
SD, Größe 035/040	218 Liter
SD, Größe 050/060	262 Liter
SD, Größe 070/080	336 Liter
SD, Größe 100/120	538 Liter

7. Anlagen

7.1 Konformitätserklärung

Für Konformitätserklärung, siehe unsere Homepage www.swegon.com.

7.2 Baustoffdeklaration

Für eine vollständige Baustoffdeklaration, siehe unsere Homepage www.swegon.com.

7.3 Ecodesign data

The air handling unit complies with the directives 2009/125/EC and 2014/53/EU.

Data for directive 2014/53/EU is available for sizing in the product selection software AHU Design.

Data for directive 327/2011/EU according to below.

Air Handling Units, EU regulation 327/2011 all fan data

Datum: 2024-02-15

AHU data				Fan data				Data according to ErP directive in technical documentation and free access webpage											
Type	Size	Motor option	Number of fans	Impeller type	Impeller diameter	Motor manufacture	Motor power	Installation category	Efficiency category	Variable speed drive	Specific ratio	Overall efficiency ηe(s)		Efficiency grade N		Power input Ped kW	Air Flow qv m³/s	Pressure increase pfs Pa	Speed n min⁻¹
					mm		kW					Actual	Req 2015	Actual	Req 2015				
SILVER C	004	-	1	Aluminium	288	Domel ZKG	0,41	A	Static	Yes	1,01	65,9	48,0	79,9	62	0,463	0,514	534	2700
	005	1	1	Aluminium	288	Domel ZKG	0,8	A	Static	Yes	1,01	65,3	50,8	76,5	62	0,862	0,728	708	3380
	005	2	1	Aluminium	288	Domel ZKG	1,15	A	Static	Yes	1,01	65,2	52,0	75,1	62	1,126	0,806	840	3700
	007	1	1	Aluminium	288	Domel ZKG	0,8	A	Static	Yes	1,01	65,3	50,8	76,5	62	0,862	0,728	708	3380
	007	2	1	Aluminium	288	Domel ZKG	1,15	A	Static	Yes	1,01	65,2	52,0	75,1	62	1,126	0,806	840	3700
	008	1	1	Aluminium	348	Domel ZKG	1,15	A	Static	Yes	1,01	66,3	52,5	75,7	62	1,26	0,928	831	2780
	008	2	1	Aluminium	348	Domel ZKG	1,6	A	Static	Yes	1,01	68,9	53,6	77,3	62	1,60	1,02	1003	3050
	011	1	1	Aluminium	348	Domel ZKG	1,15	A	Static	Yes	1,01	66,3	52,5	75,7	62	1,26	0,928	831	2780
	011	2	1	Aluminium	348	Domel ZKG	1,6	A	Static	Yes	1,01	68,9	53,6	77,3	62	1,60	1,02	1003	3050
	012	1	1	Aluminium	422	Domel ZKG	1,6	A	Static	Yes	1,01	67,5	53,9	75,6	62	1,68	1,34	790	2250
	012	2	1	Aluminium	422	Domel ZKG	2,4	A	Static	Yes	1,01	67,3	55,3	74,0	62	2,30	1,48	982	2500
	014	1	1	Aluminium	422	Domel ZKG	1,6	A	Static	Yes	1,01	67,5	53,9	75,6	62	1,68	1,34	790	2250
	014	2	1	Aluminium	422	Domel ZKG	2,4	A	Static	Yes	1,01	67,3	55,3	74,0	62	2,30	1,48	982	2500
	020	1	1	Aluminium	510	Domel ZKG	2,4	A	Static	Yes	1,01	67,3	55,9	73,4	62	2,62	2,01	827	1890
	020	2	1	Aluminium	510	Domel ZKG	3,4	A	Static	Yes	1,01	67,0	57,3	71,7	62	3,56	2,25	1011	2100
	025	1	1	Aluminium	510	Domel ZKG	2,4	A	Static	Yes	1,01	67,3	55,9	73,4	62	2,62	2,01	827	1890
	025	2	1	Aluminium	510	Domel ZKG	3,4	A	Static	Yes	1,01	67,0	57,3	71,7	62	3,56	2,25	1011	2100
	030	1	1	Aluminium	616	Domel ZKG	4	A	Static	Yes	1,01	68,7	58,0	72,6	62	4,20	3,06	901	1635
	035	1	1	Aluminium	616	Domel ZKG	4	A	Static	Yes	1,01	68,7	58,0	72,6	62	4,20	3,06	901	1635
	060	1	2	Aluminium	616	Domel ZKG	4	A	Static	Yes	1,01	68,7	58,0	72,6	62	4,20	3,06	901	1635
	070	1	2	Aluminium	616	Domel ZKG	4	A	Static	Yes	1,01	68,7	58,0	72,6	62	4,20	3,06	901	1635
	030	2	1	Aluminium	616	Domel ZKG	5	A	Static	Yes	1,01	67,7	58,9	70,8	62	5,10	3,23	1028	1740
	035	2	1	Aluminium	616	Domel ZKG	5	A	Static	Yes	1,01	67,7	58,9	70,8	62	5,10	3,23	1028	1740
	060	2	2	Aluminium	616	Domel ZKG	6,5	A	Static	Yes	1,01	68,2	60,2	70,1	62	6,67	3,58	1220	1900
	070	2	2	Aluminium	616	Domel ZKG	6,5	A	Static	Yes	1,01	68,2	60,2	70,1	62	6,67	3,58	1220	1900
	040	1	1	Aluminium	744	Domel ZKG	6,5	A	Static	Yes	1,01	66,4	60,2	68,2	62	6,67	4,65	915	1380
	050	1	1	Aluminium	744	Domel ZKG	6,5	A	Static	Yes	1,01	66,4	60,2	68,2	62	6,67	4,65	915	1380
	080	1	2	Aluminium	744	Domel ZKG	6,5	A	Static	Yes	1,01	66,4	60,2	68,2	62	6,67	4,65	915	1380
100	1	2	Aluminium	744	Domel ZKG	6,5	A	Static	Yes	1,01	66,4	60,2	68,2	62	6,67	4,65	915	1380	
120	1	3	Aluminium	744	Domel ZKG	6,5	A	Static	Yes	1,01	66,4	60,2	68,2	62	6,67	4,65	915	1380	
040	2	1	Aluminium	744	Domel ZKG	9	A	Static	Yes	1,01	66,8	61,9	66,9	62	9,71	5,30	1176	1560	
050	2	1	Aluminium	744	Domel ZKG	9	A	Static	Yes	1,01	66,8	61,9	66,9	62	9,71	5,30	1176	1560	
080	2	2	Aluminium	744	Domel ZKG	9	A	Static	Yes	1,01	66,8	61,9	66,9	62	9,71	5,30	1176	1560	
100	2	2	Aluminium	744	Domel ZKG	9	A	Static	Yes	1,01	66,8	61,9	66,9	62	9,71	5,30	1176	1560	
120	2	3	Aluminium	744	Domel ZKG	9	A	Static	Yes	1,01	66,8	61,9	66,9	62	9,71	5,30	1176	1560	

Alle Dokumente sind auch in digitaler Form herunterladbar von
www.swegon.com