

SILVER

Luftbehandlingsaggregat

Installationsvejledning

SILVER RX/CX version G, størrelse 100/120

Dokumentets originalsprog er svensk

Indhold

| | |
|---|-----------|
| 1. Installation..... | 3 |
| 1.1 Generelt..... | 3 |
| 1.2 Indtransport..... | 3 |
| 1.3 Vedlagte dele..... | 3 |
| 1.3.1 Dokumentlomme..... | 3 |
| 1.4 Placering..... | 3 |
| 1.5 Leveringsmåde..... | 3 |
| 1.5.1 SILVER RX..... | 3 |
| 1.5.2 SILVERX..... | 3 |
| 1.6 Løft..... | 4 |
| 1.6.1 Med gaffeltruck..... | 4 |
| 1.6.2 Med kran..... | 4 |
| 1.6.2.1 Hele enheder..... | 4 |
| 1.6.2.2 Varmevekslerdel leveret delt i to kabinetdele og rotor (kun SILVER RX)..... | 5 |
| 1.7 Eventuel montering af varmevekslerdel (kun SILVER RX)..... | 7 |
| 1.7.1 Alt. 1..... | 7 |
| 1.7.2 Alt. 2..... | 11 |
| 1.7.3 Fælles for Alt. 1 og Alt. 2..... | 15 |
| 1.7.3.1 Justering af rotorens hældning..... | 15 |
| 1.7.3.2 Tætningsplader/renblæsningsenhed..... | 16 |
| 1.7.3.3 Trykrulle..... | 16 |
| 1.7.3.4 Galontætning..... | 16 |
| 1.7.3.5 Tætning..... | 17 |
| 1.8 Udførelse og ventilatorplacering..... | 18 |
| 1.8.1 SILVER RX..... | 18 |
| 1.8.2 SILVERX..... | 18 |
| 1.9 Sammenkobling af aggregatsektioner..... | 19 |
| 1.9.1 Ventilator-/filter-/genvindingsfladesektioner (genvindingsfladesektioner kun SILVERX)..... | 19 |
| 1.9.2 Fastgørelse, aggregatets forside/midterparti.... | 20 |
| 1.9.3 Fastgørelse, aggregatets bagside..... | 20 |
| 1.10 Kanaltilslutning..... | 21 |
| 1.11 Elektrisk tilslutning..... | 22 |
| 1.12 Montering af shuntarrangement (kun SILVERX)..... | 23 |
| 2. Dimensioner..... | 23 |
| 2.1 SILVER RX 100/120..... | 23 |
| 2.2 SILVERX 100/120..... | 24 |

1. Installation

1.1 Generelt

Før arbejdet med aggregatet påbegyndes, bør alt involveret personale sætte sig ind i denne installationsvejledning. Skader på aggregatet eller en del deraf, som skyldes forkert håndtering fra købers eller installatørens side, er ikke omfattet af garantien, hvis denne installationsvejledning ikke er overholdt.

Der sidder typeskilte på aggregatets inspektionsside. Benyt informationen på typeskiltet ved al kontakt med Swegon.

Aggregatet leveres emballeret.

Eventuelt bestilt tilbehør medfølger separat.

1.2 Indtransport

Inden en eventuel transportpalle/transportvogn fjernes, bør det overvejes, om der skal ske yderligere indtransport til monteringsstedet.

1.3 Vedlagte dele

Vedlagte dele som f.eks. justeringsplader, skruer og dokumentlomme leveres i aggregatet.

1.3.1 Dokumentlomme

Dokumentlommen monteres på aggregatets yderside eller andet passende sted.

1.4 Placering

Aggregatet skal monteres vandret på et plant og fast underlag, og underlaget skal være konstrueret til at kunne bære aggregatets vægt.

Ved opstilling af aggregatet samt tilslutning af rør og elkabler skal det sikres, at inspektionsdørene kan åbnes frit, og at indre funktionsdele, såsom filterkassetter og ventilatorindsatser, kan tages ud i det ønskede omfang.

Nødvendig inspektionsplads

Der skal være 1.000 mm frirum foran aggregatet, så inspektionsdørene kan åbnes.

1.5 Leveringsmåde

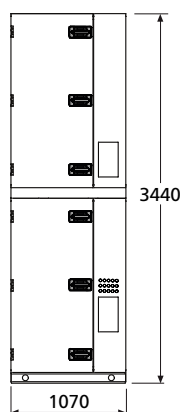
1.5.1 SILVER RX

SILVER RX 120 leveres normalt i fem separate enheder: to ventilatordele, to filterdele og en varmevekslerdel.

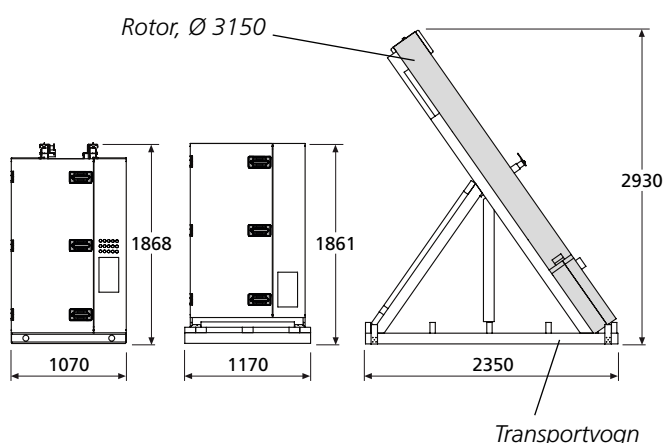
Varmevekslerdelen kan også leveres delt i to kabinetdele og rotor, hvor rotor leveres vippet på skrå i en transportvogn (transporthøjde=2930 mm, mindste transportbredde 2350 mm). Se 1.7 for montering.

For øvrige mål og vægte, se afsnit 2.1.

Varmevekslerdelen leveret som separat enhed



Varmevekslerdelen leveret delt i to kabinetdele og rotor



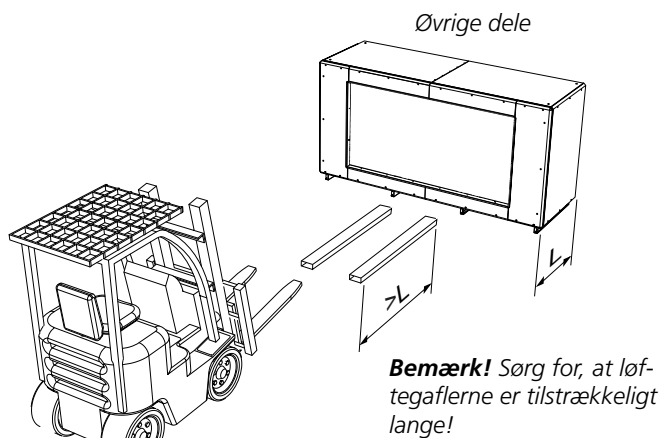
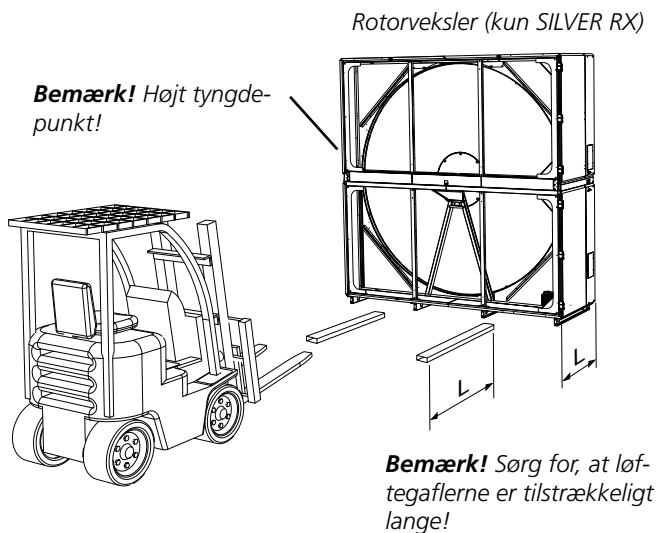
1.5.2 SILVERX

SILVERX 120 leveres i seks separate enheder: to ventilatordele, to filterdele og to genvindingsfladedele.

For mål og vægt, se afsnit 2.2.

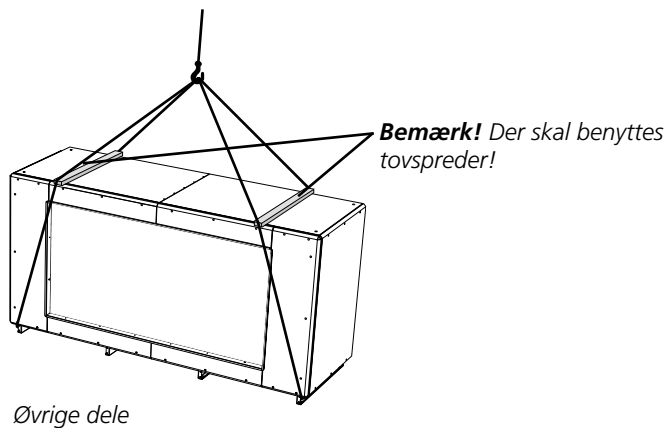
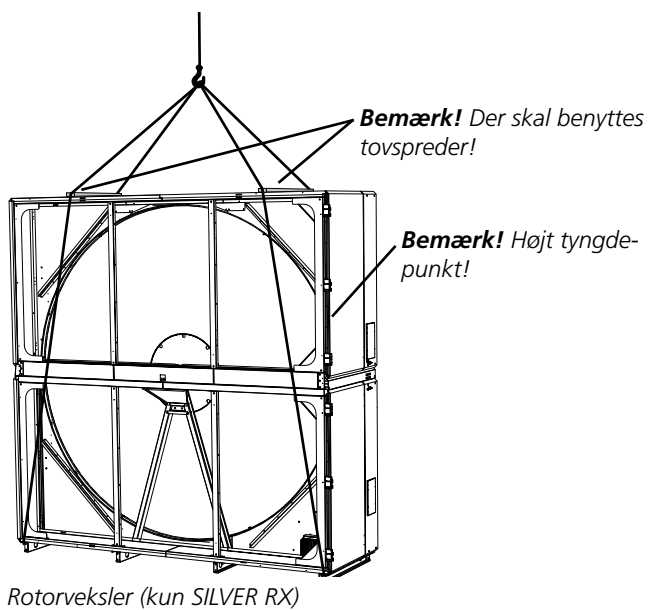
1.6 Løft

1.6.1 Med gaffeltruck

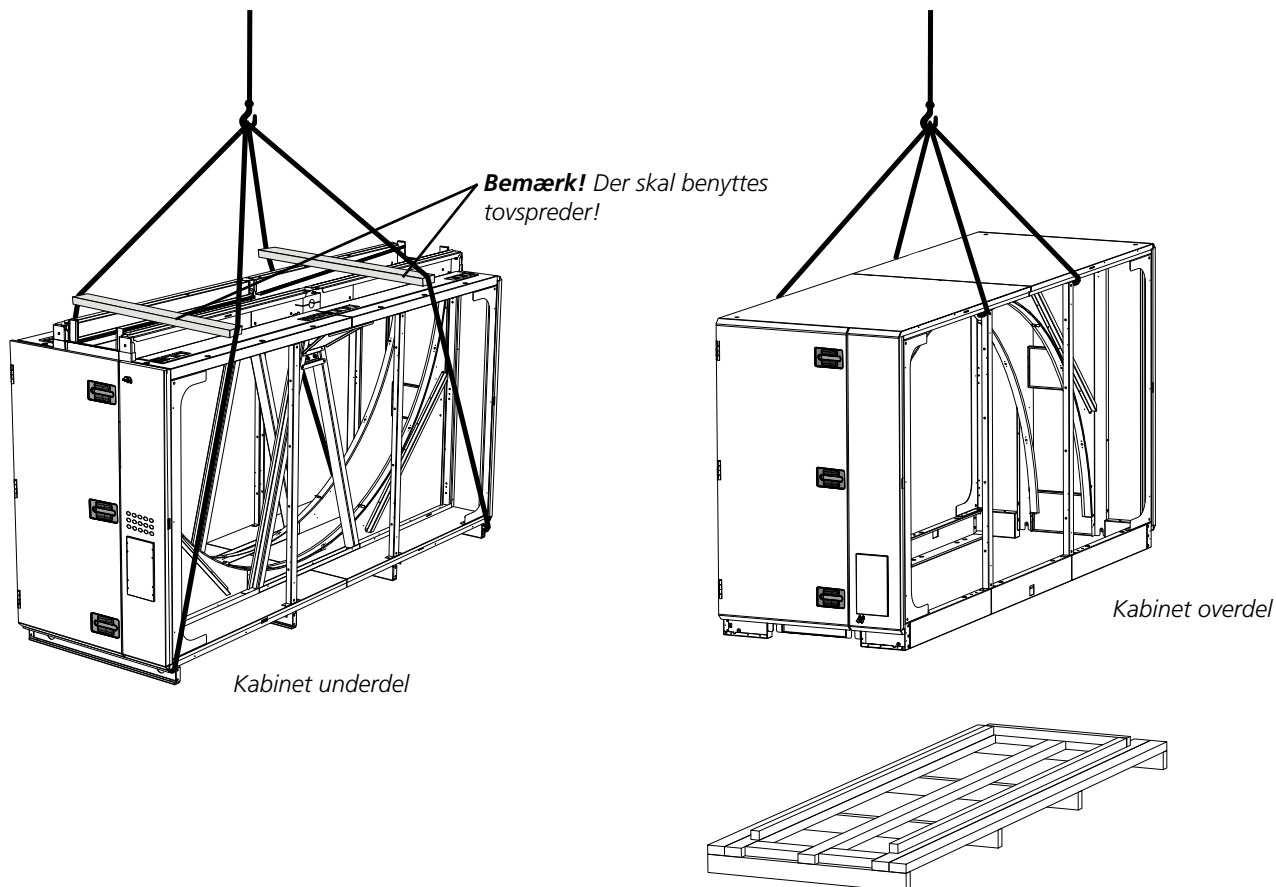


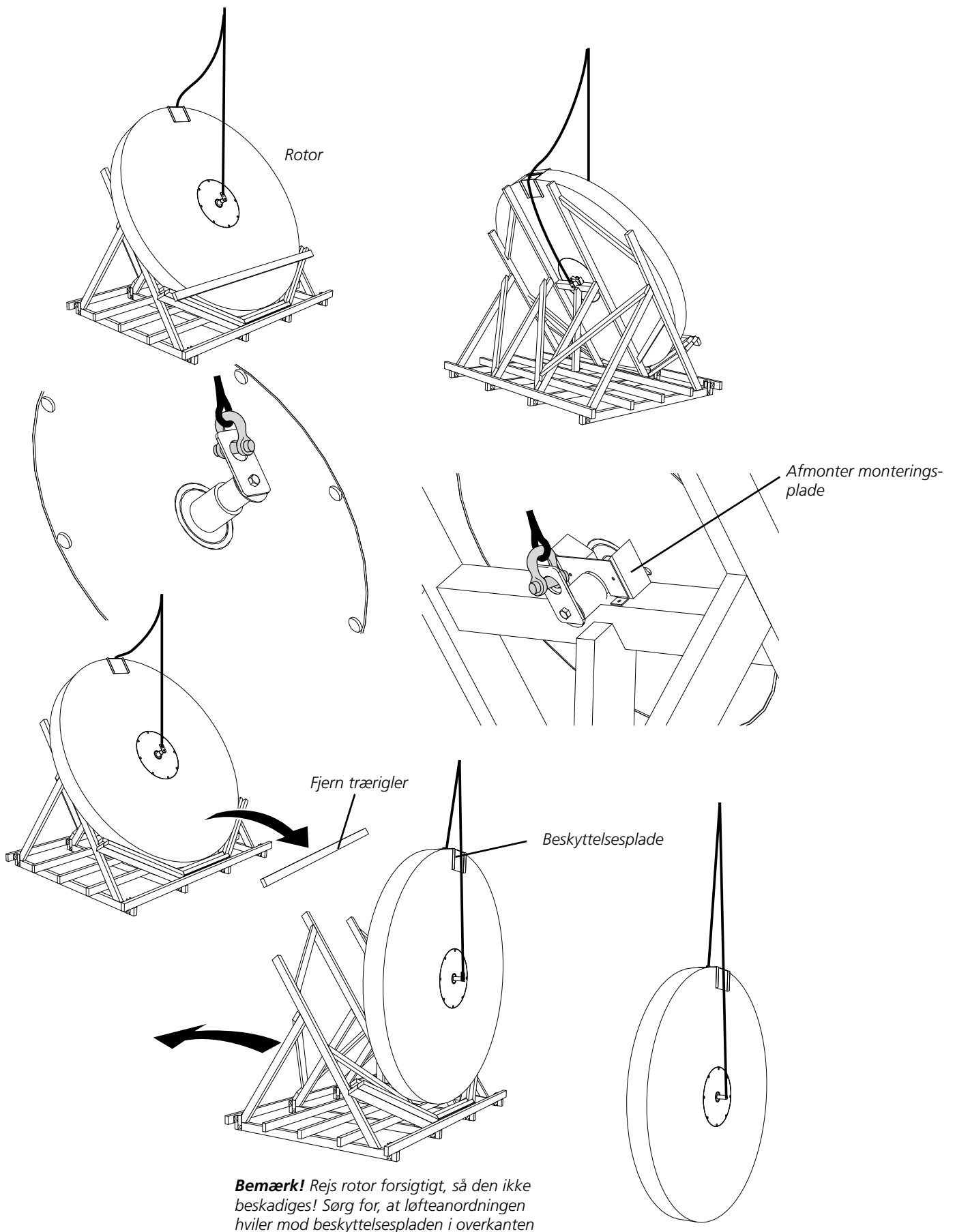
1.6.2 Med kran

1.6.2.1 Hele enheder



1.6.2.2 Varmevekslerdel leveret delt i to kabinetdele og rotor (kun SILVER RX)



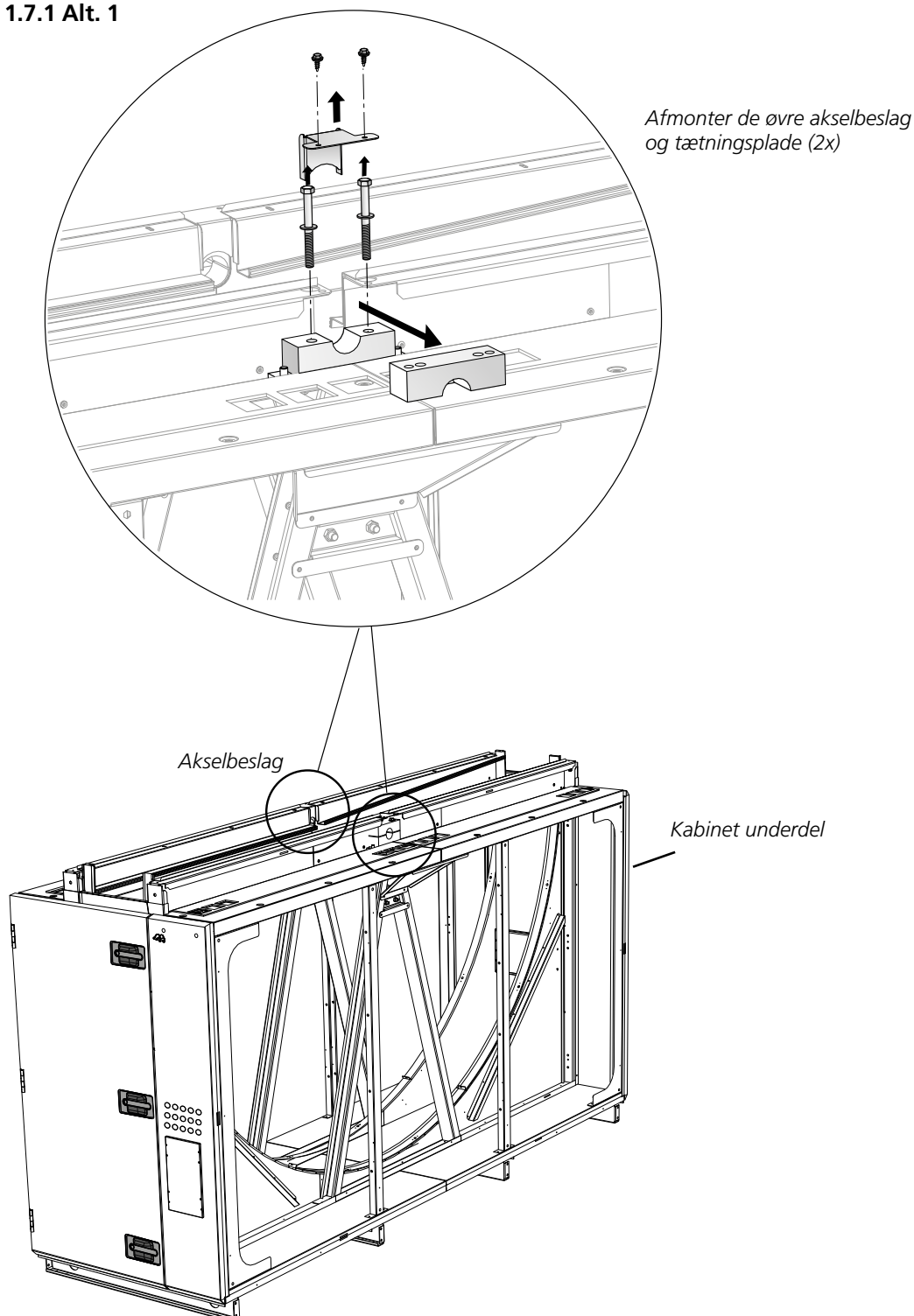


1.7 Eventuel montering af varmevekslerdel (kun SILVER RX)

Hvis varmevekslerdelen leveres i flere dele, skal disse samles. Dette kan foretages på to måder. Alternativ 1 kan benyttes, hvis der er tilstrækkelig plads opad, eftersom dette alternativ er lettere. Hvis der ikke er tilstrækkelig plads opad, skal alternativ 2 benyttes.

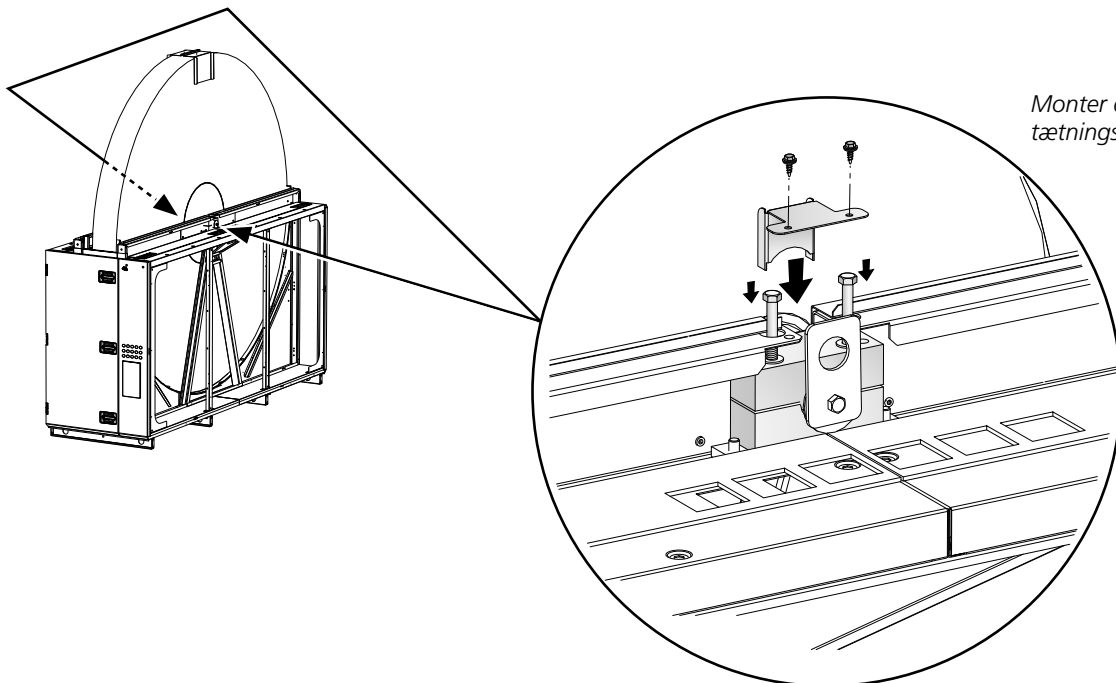
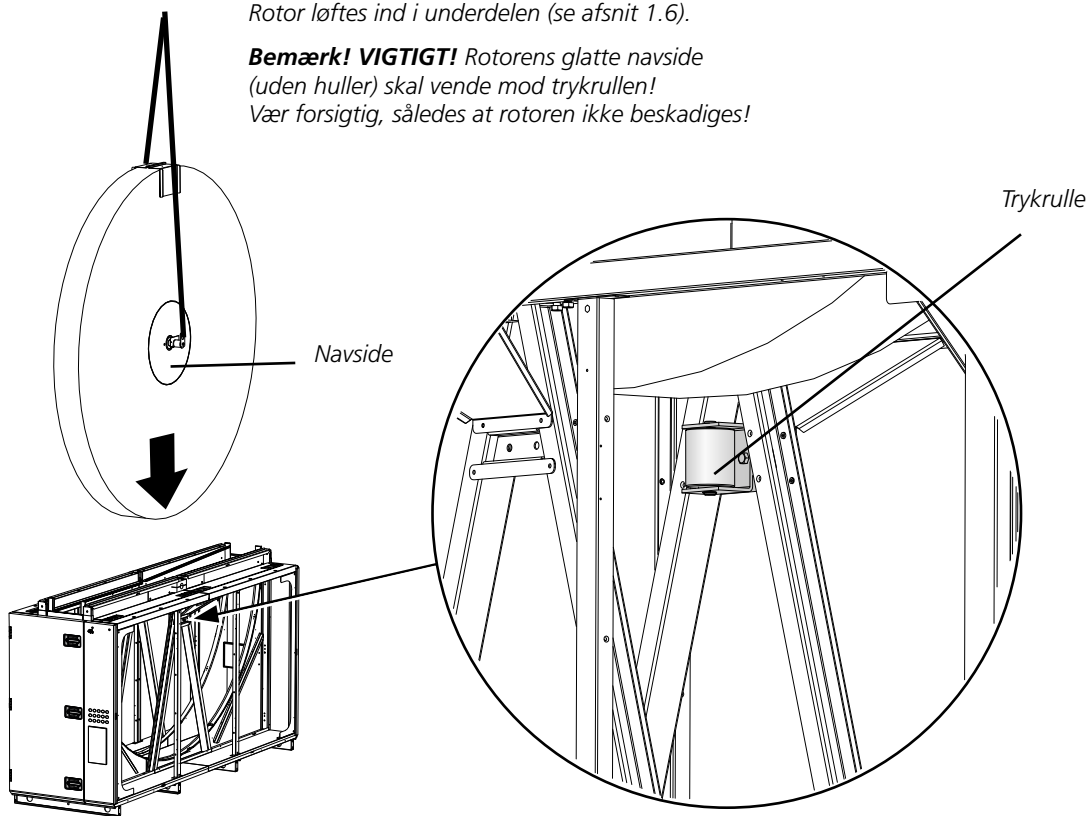
Hvis varmevekslerdelen leveres som én enhed, skal du gå videre til afsnit 1.8.

1.7.1 Alt. 1

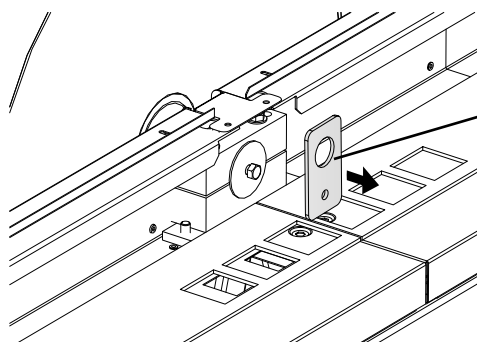


Rotor løftes ind i underdelen (se afsnit 1.6).

Bemærk! VIGTIGT! Rotorens glatte navside (uden huller) skal vende mod trykrullen!
Vær forsigtig, således at rotoren ikke beskadiges!



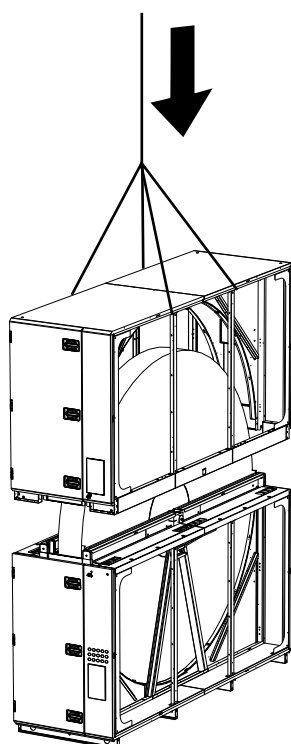
Monter de øvre akselbeslag og tætningsplade (2x).



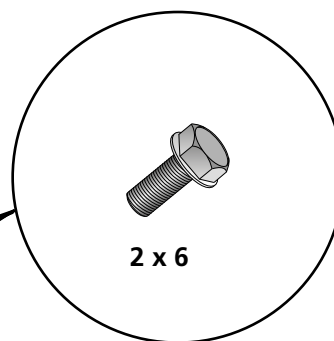
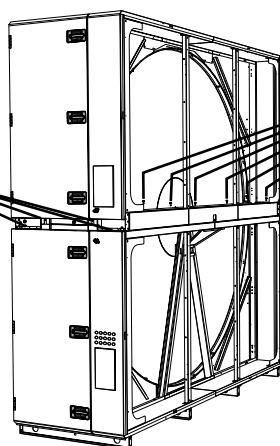
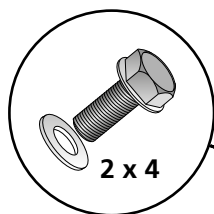
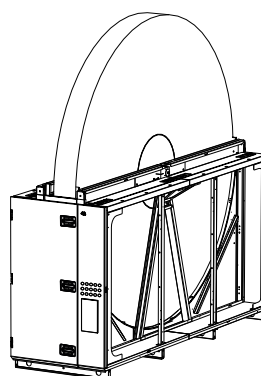
Afmonter løfteøjer. Skruer og skiver genmonteres i akselen (2x).



Afmonter rotorens beskyttelsesplade

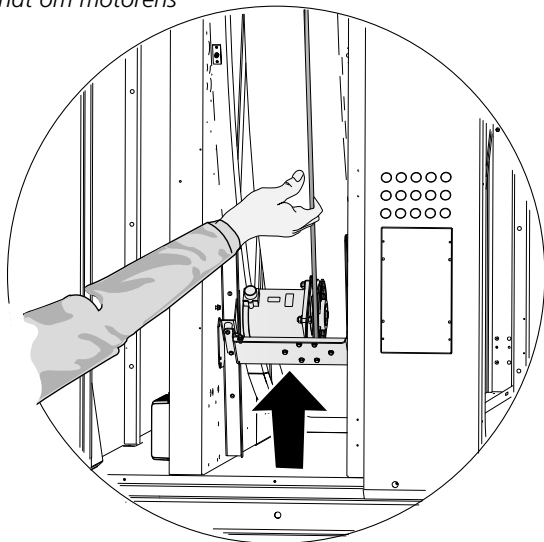


Løft kabinettets overdel op på kabinettets underdel (se afsnit 1.6).

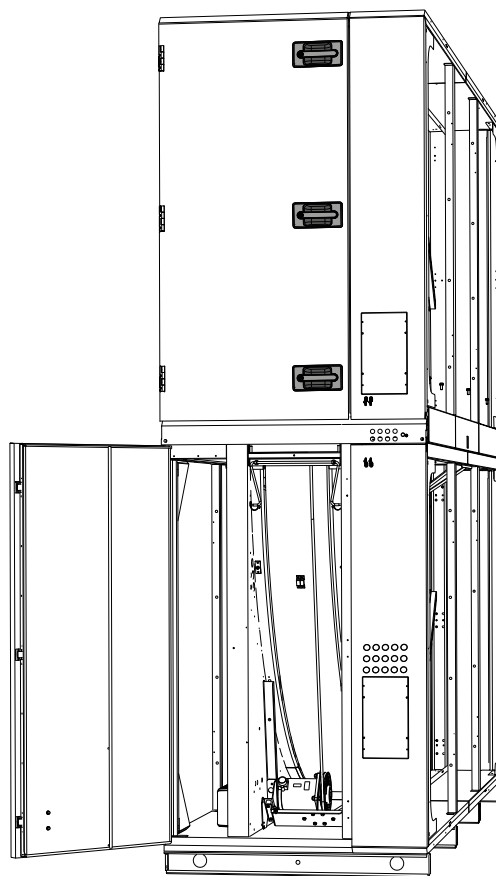
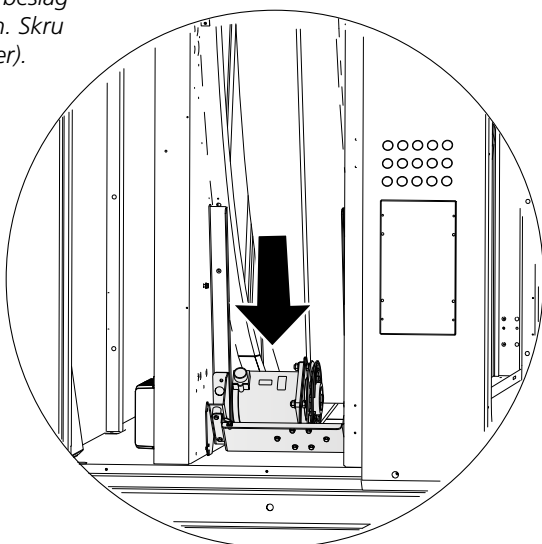


Fastgør kabinettets overdel til kabinettets underdel med de medfølgende skruer i de formonterede nittemøtrikker (i alt 20 stk.)

Afmonter varmevekslerens motor+beslag (6 skruer). Før motor+beslag til den position, der er vist på skitsen, og lås midlertidigt med to skruer. Læg rotorens drivrem rundt om motorens remskive.



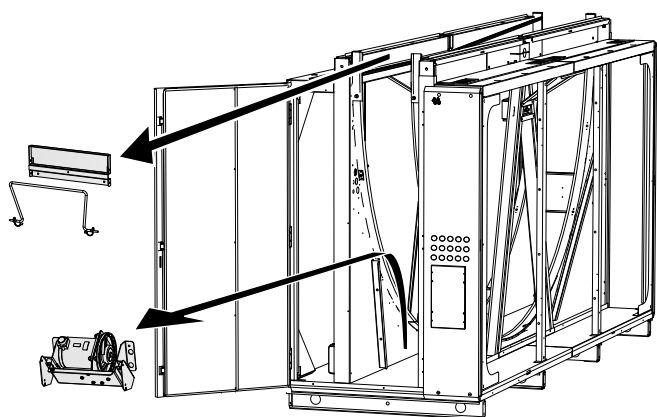
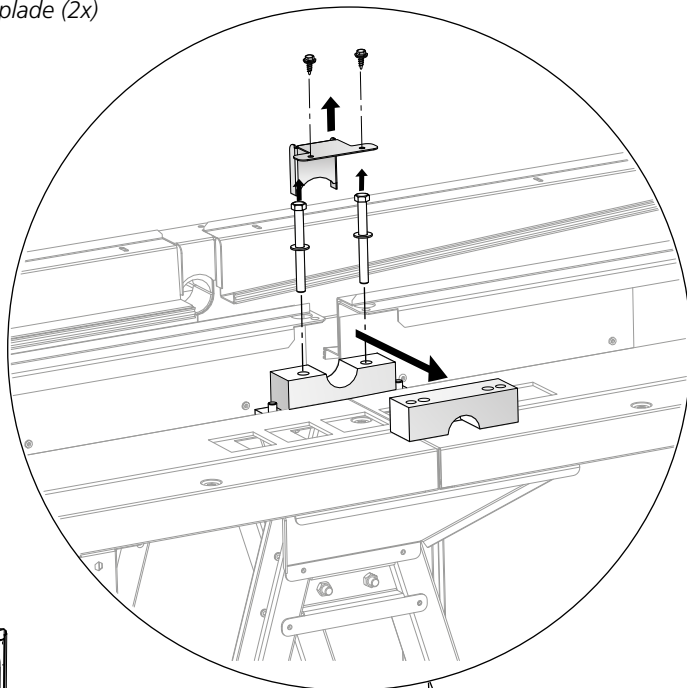
Fjern de to skruer, der holder motor+beslag. Før motor+beslag til den oprindelige position. Skru motor+beslag fast (6 skruer).



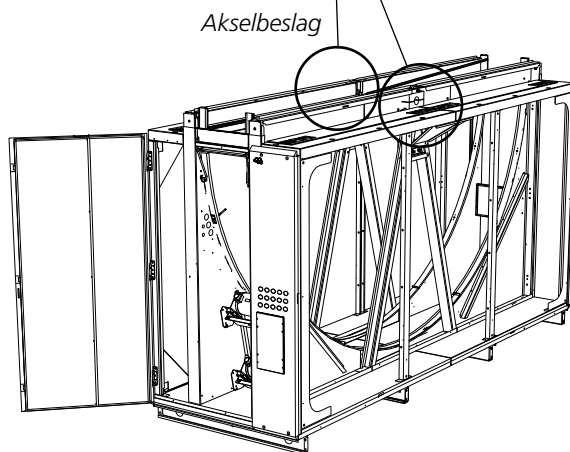
Se også 1.7.3 Fælles for Alt. 1 og Alt. 2

1.7.2 Alt. 2

Afmonter de øvre akselbeslag og
tætningsplade (2x)



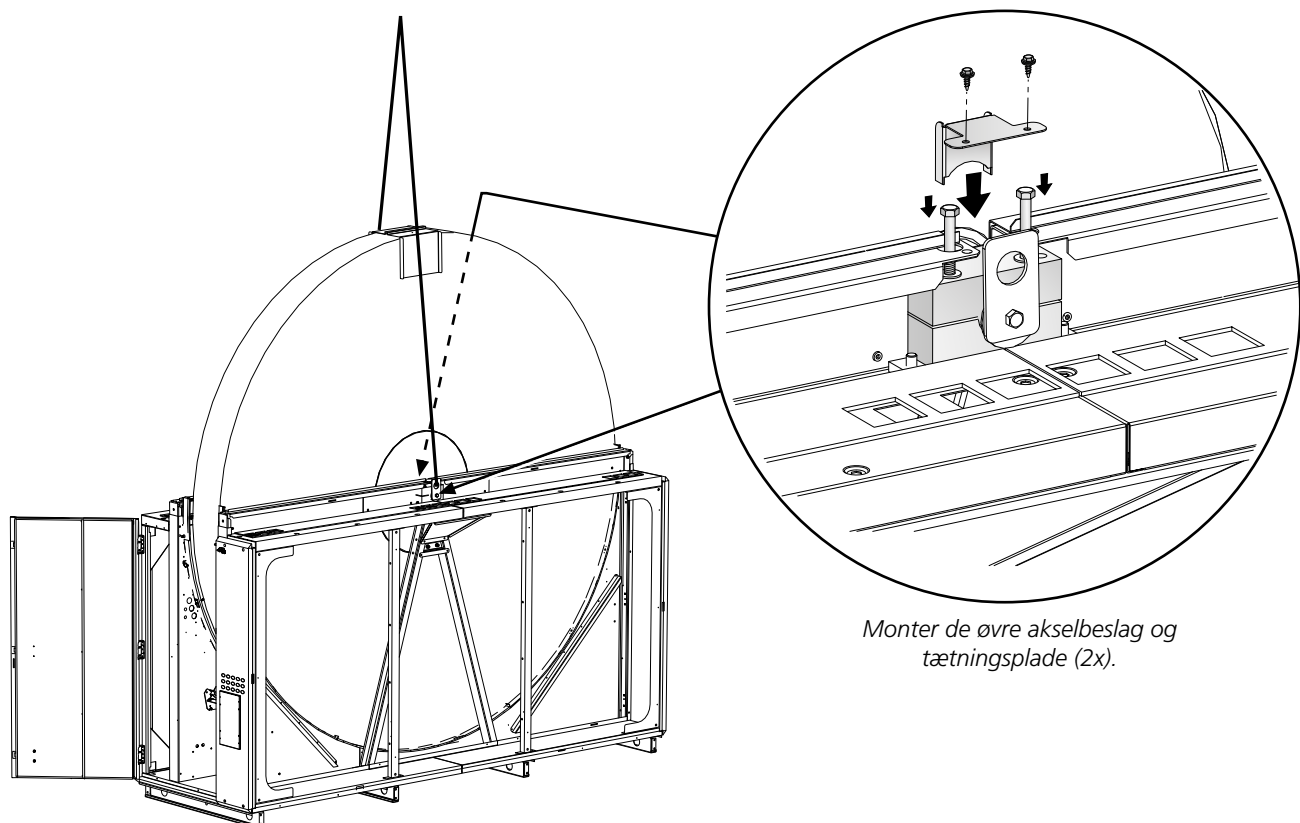
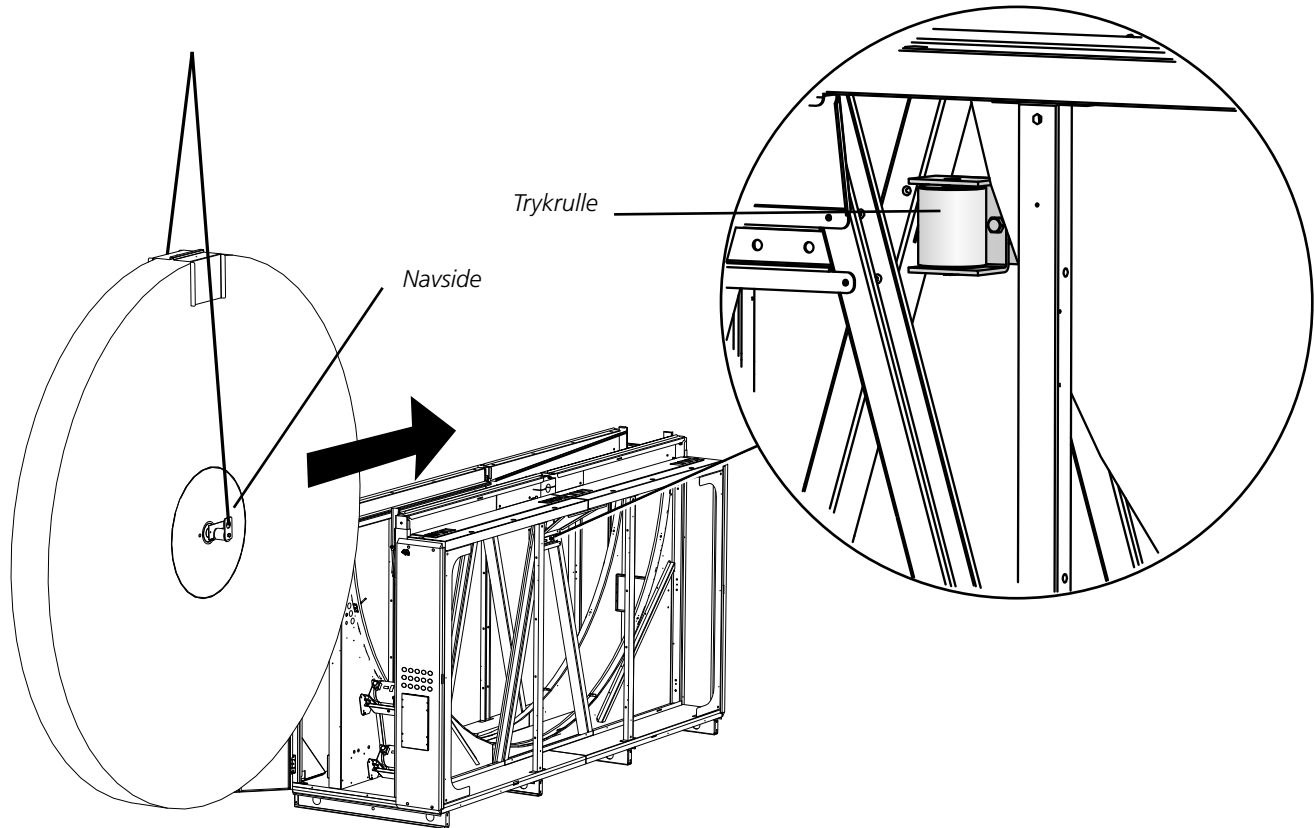
Afmonter varmevekslerens motor+beslag (6 skruer).
Afmonter tætningsplade og slange.

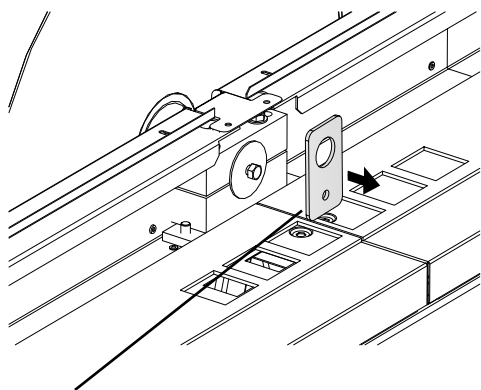


Rotor løftes ind fra siden i kabinettets underdel (se afsnit 1.6).

Bemærk! VIGTIGT! Rotorens glatte navside (uden huller) skal vende mod trykrullen!

Vær forsigtig, således at rotoren ikke beskadiges!

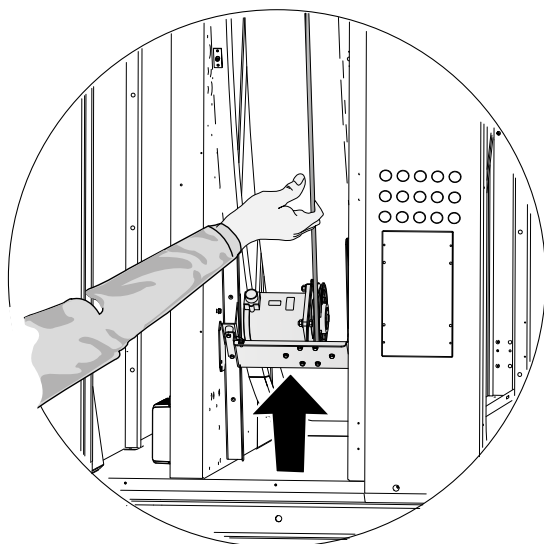
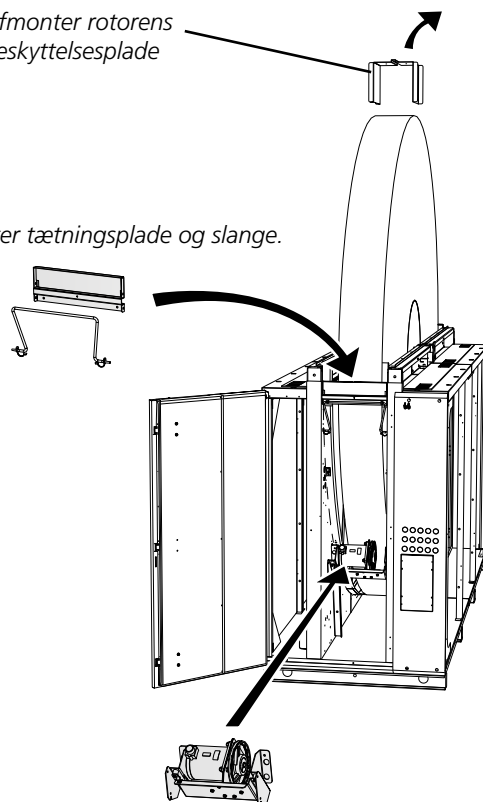




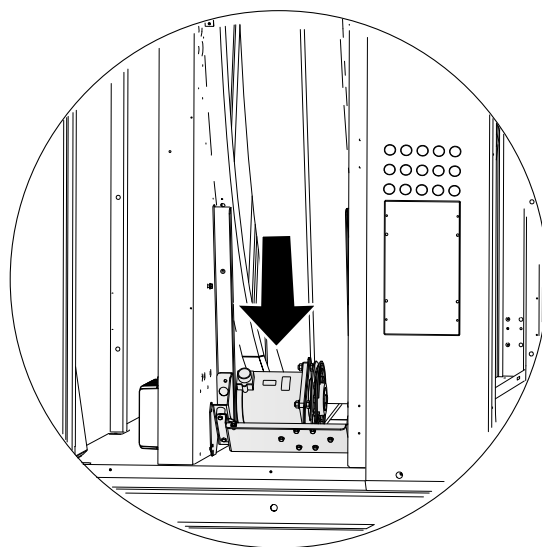
Afmonter løfteøjer. Skruer og skiver genmonteres i akselenden (2x).

Afmonter rotorens beskyttelsesplade

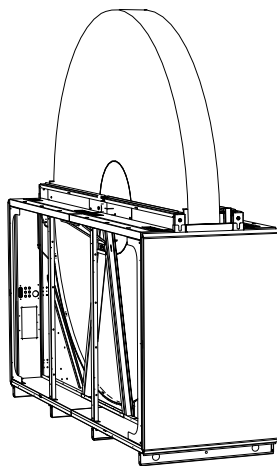
Monter tætningsplade og slange.



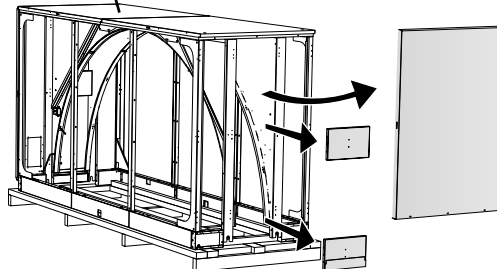
Før motor+beslag til den position, der er vist på skitsen, og lås midlertidigt med to skruer. Læg rotorens drivrem rundt om motorens remskive.



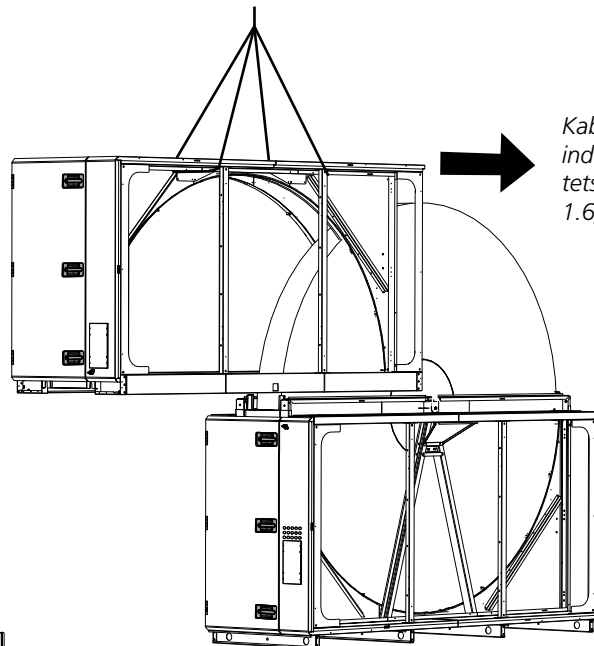
Fjern de to skruer, der holder motor+beslag. Før motor+beslag til den position, der er vist på skitsen. Skru motor+beslag fast (6 skruer).



Kabinett overdel

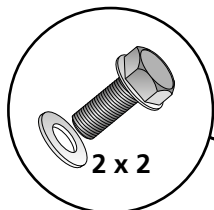
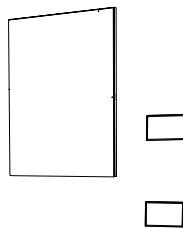


Afmonter dækpanel på bagsiden. Afmonter tætningsplader (2 stk.)

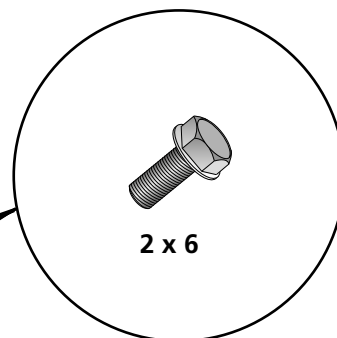


Kabinettets overdel løftes ind fra siden på kabinettets underdel (se afsnit 1.6).

Monter dækpanel og tætningsplader (2 stk.)



2 x 2



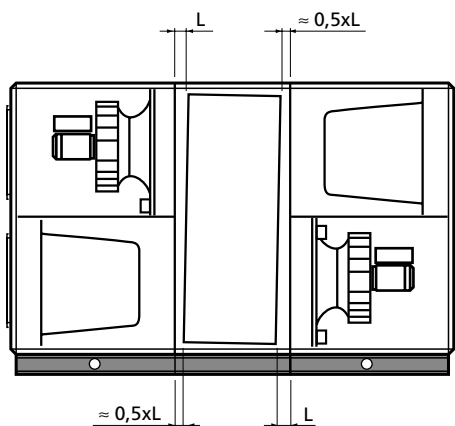
2 x 6

Fastgør kabinettets overdel til kabinettets underdel med de medfølgende skruer i de formonterede nitemøtrikker (i alt 16 stk.)

Se også 1.7.3 Fælles for Alt. 1 og Alt. 2

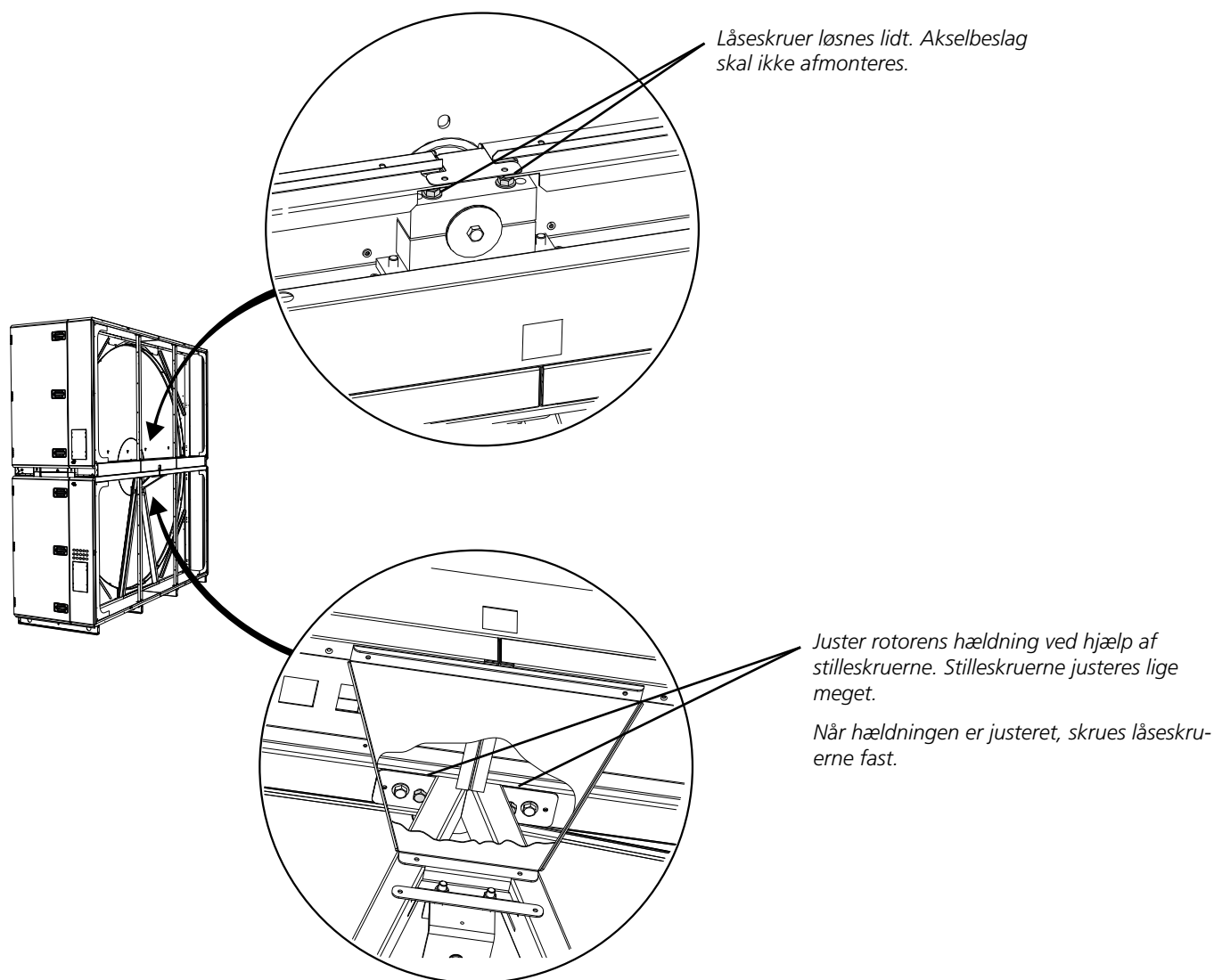
1.7.3 Fælles for Alt. 1 og Alt. 2

1.7.3.1 Justering af rotorens hældning



Skitsen viser passende indstilling af rotorens hældning ved ventilatorposition 1. Hældningen skal altid være mod filtret, hvilket betyder, at hældningen skal være i modsat retning for ventilatorposition 2.

I tilfælde med høje luftmængder med deraf følgende høje tryk kan det være nødvendigt at gøre rotorens hældning større.

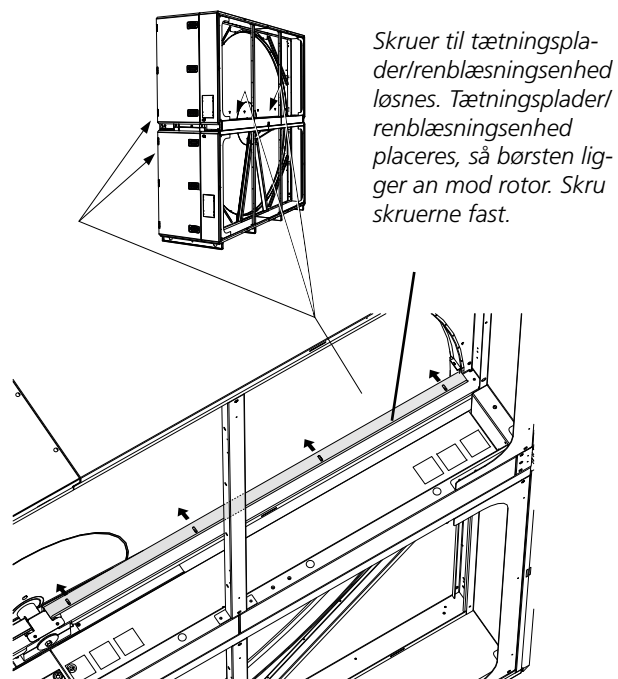


Låseskruer løsnes lidt. Akselbeslag skal ikke afmonteres.

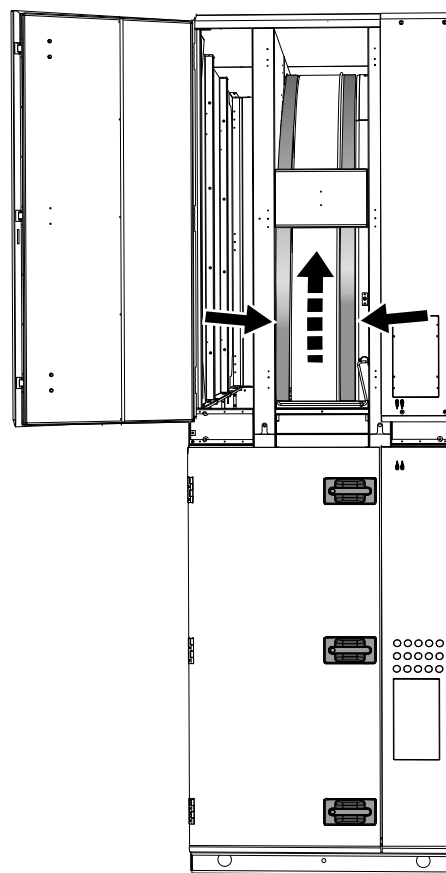
Juster rotorens hældning ved hjælp af stilleskruerne. Stilleskruerne justeres lige meget.

Når hældningen er justeret, skrues låseskruerne fast.

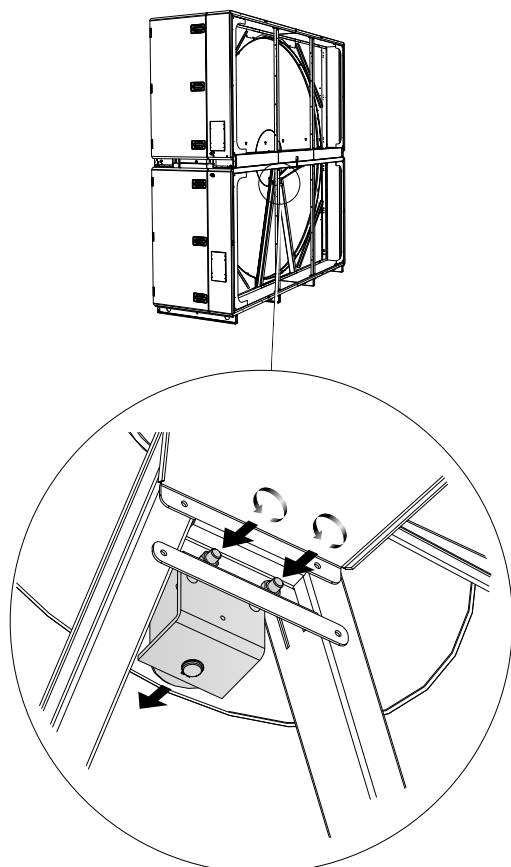
1.7.3.2 Tætningsplader/renblæsningsenhed



1.7.3.4 Galontætning



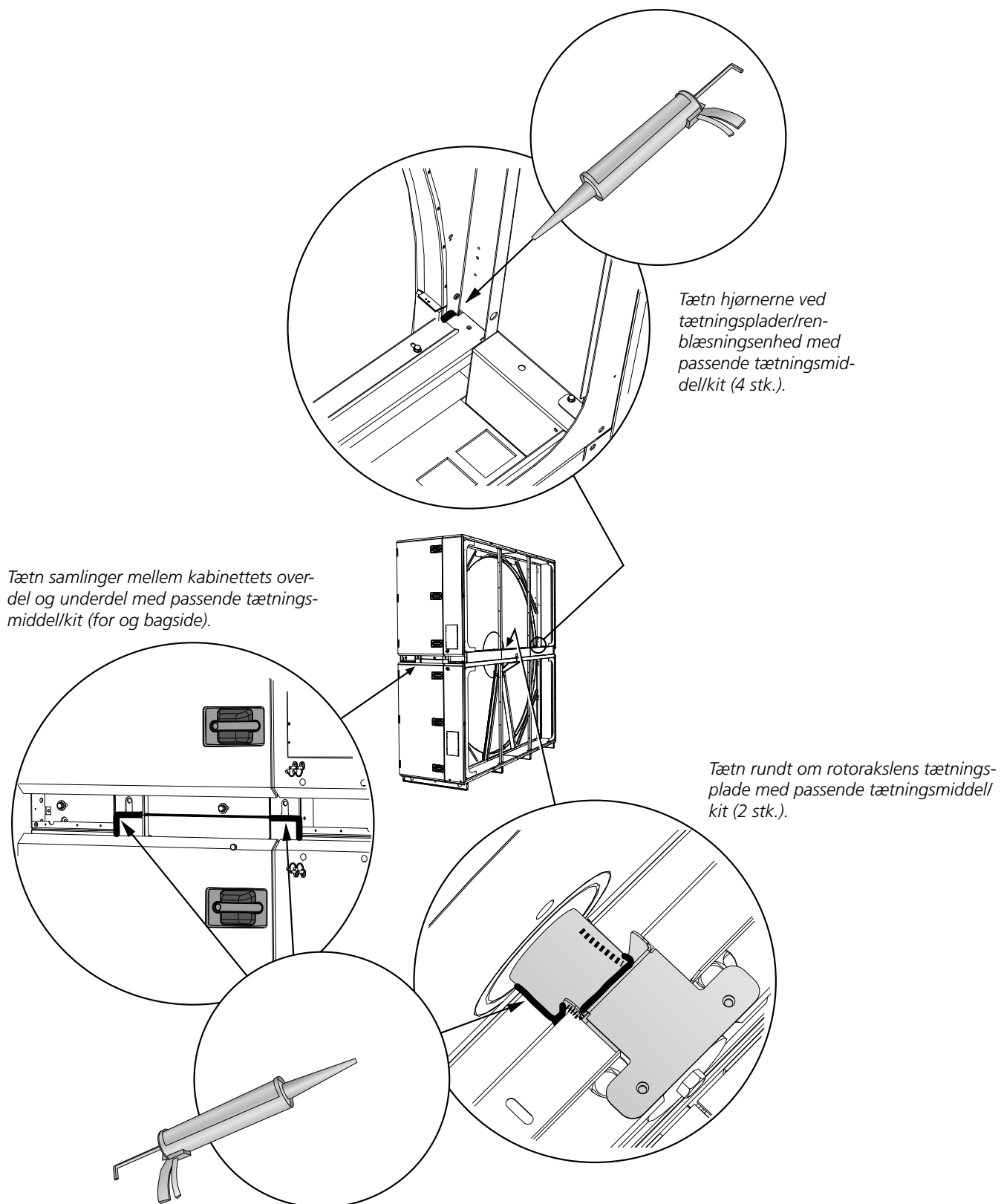
1.7.3.3 Trykrulle



Rotorens galontætning (blå) føres over skørtkanten hele vejen rundt på begge sider af rotor.

Trykrulle spændes mod rotorens nav, indtil trykrullen ikke kan rulles med hånden.

1.7.3.5 Tætning

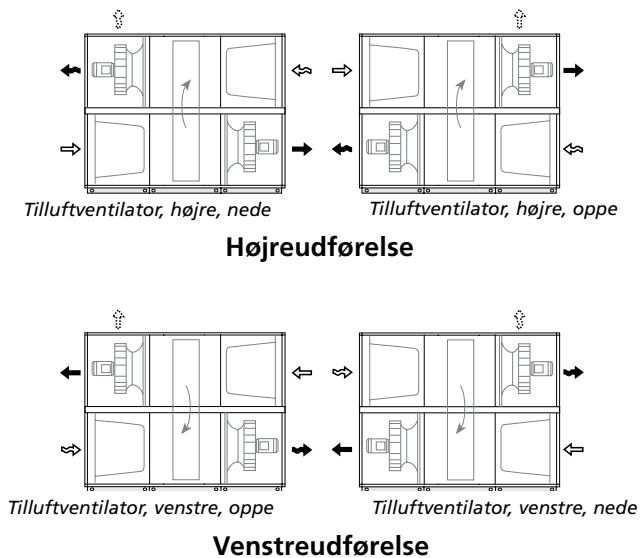


1.8 Udførelse og ventilatorplacering

1.8.1 SILVER RX

SILVER RX 100/120 leveres i højre- eller venstreudførelse. Funktionsdelenes placering kan spejlvendes lodret (ved bestilling), se skitse nedenfor.

For leveranceudførelse og installation af aktuelt aggregat, se mærkat på varmevekslerens underdel.



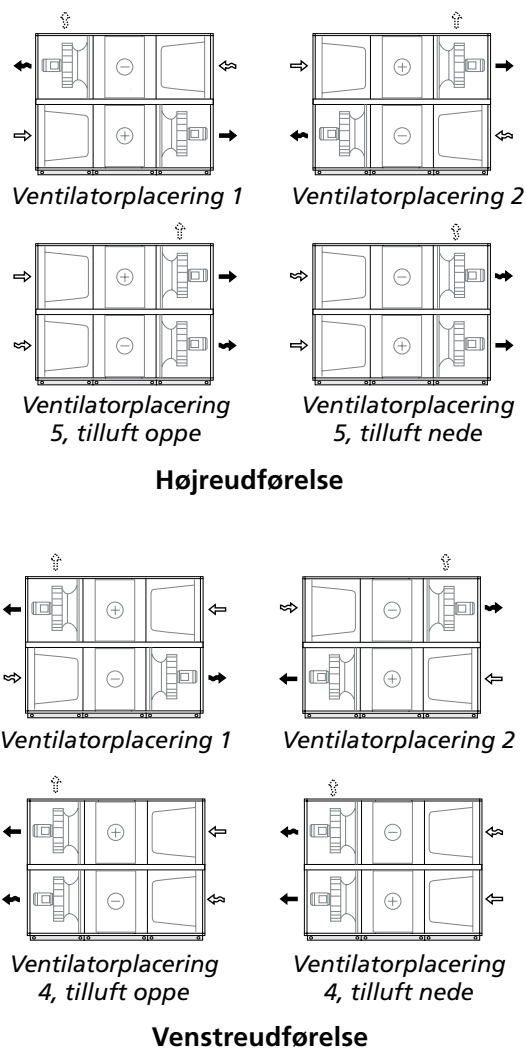
1.8.2 SILVERX

SILVERX 120 leveres i højre- eller venstreudførelse og med ventilatorplacering 1, 2, 4 eller 5, se skitser nedenfor.

For leveranceudførelse og installation af aktuelt aggregat, se mærkat på varmevekslerens underdel.

Bemærk! Tilluftventilator er mærket 1, fraluftventilator er mærket 2. Mærkater er placeret indvendigt i ventilatordele.

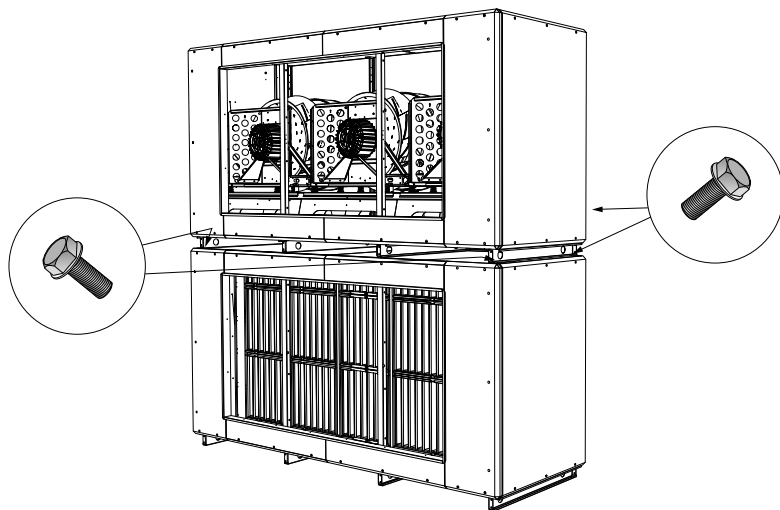
Bemærk! Ved fraluft i nedre plan: Aggregatet skal hæves mindst 50 mm (ud over bundrammen) for at give plads til vandlåsen.



1.9 Sammenkobling af aggregatsektioner

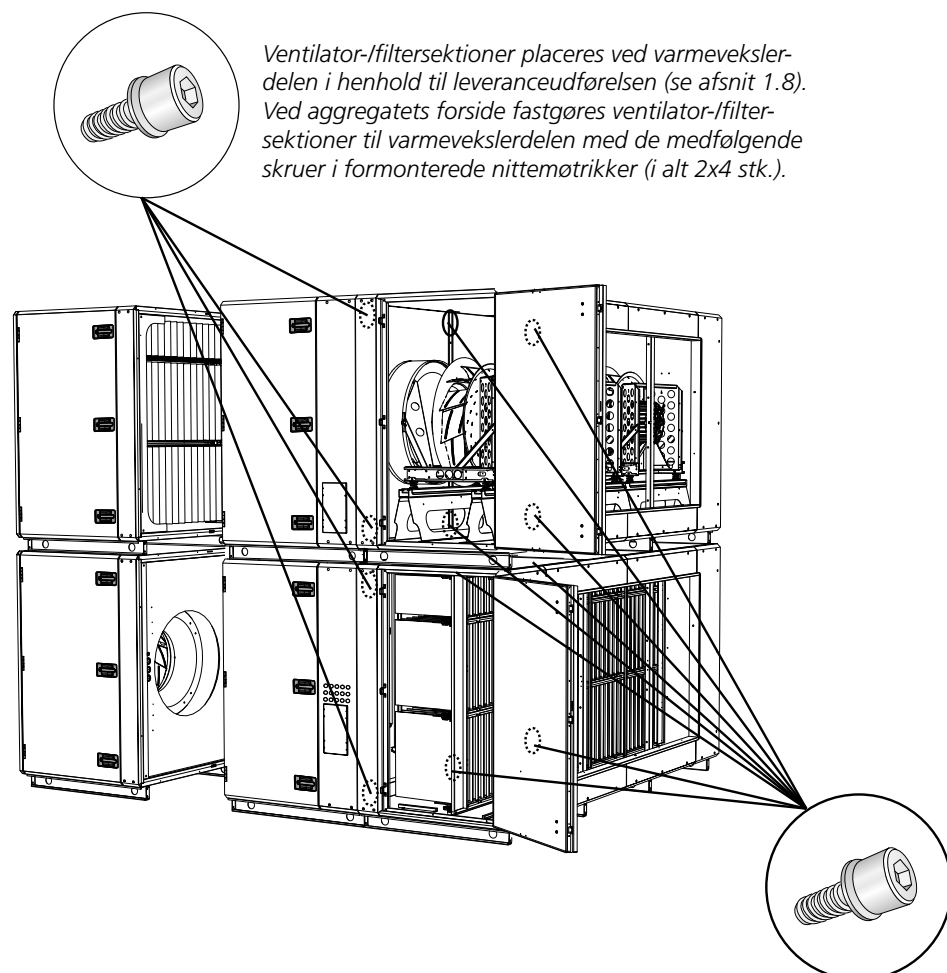
Skitser i afsnit 1.10 viser et SILVER RX-aggregat med ventilatorplacering 2. Princippet er dog det samme for øvrige aggregater.

1.9.1 Ventilator-/filter-/genvindingsfladesektioner (genvindingsfladesektioner kun SILVERX)



Ventilator-, filter- og eventuelle genvindingsfladesektioner placeres oven på hinanden i henhold til leveranceudførelsen (se afsnit 1.8). Overdelen fastgøres til underdelen med de medfølgende skruer i de formonterede nittemøtrikker (i alt 4 stk.).

1.9.2 Fastgørelse, aggregatets forside/midterparti



Ventilator-/filtersektioner placeres ved varmevekslerdelen i henhold til leveranceudførelsen (se afsnit 1.8). Ved aggregatets forside fastgøres ventilator-/filtersektioner til varmevekslerdelen med de medfølgende skruer i formonterede nittemøtrikker (i alt 2x4 stk.).

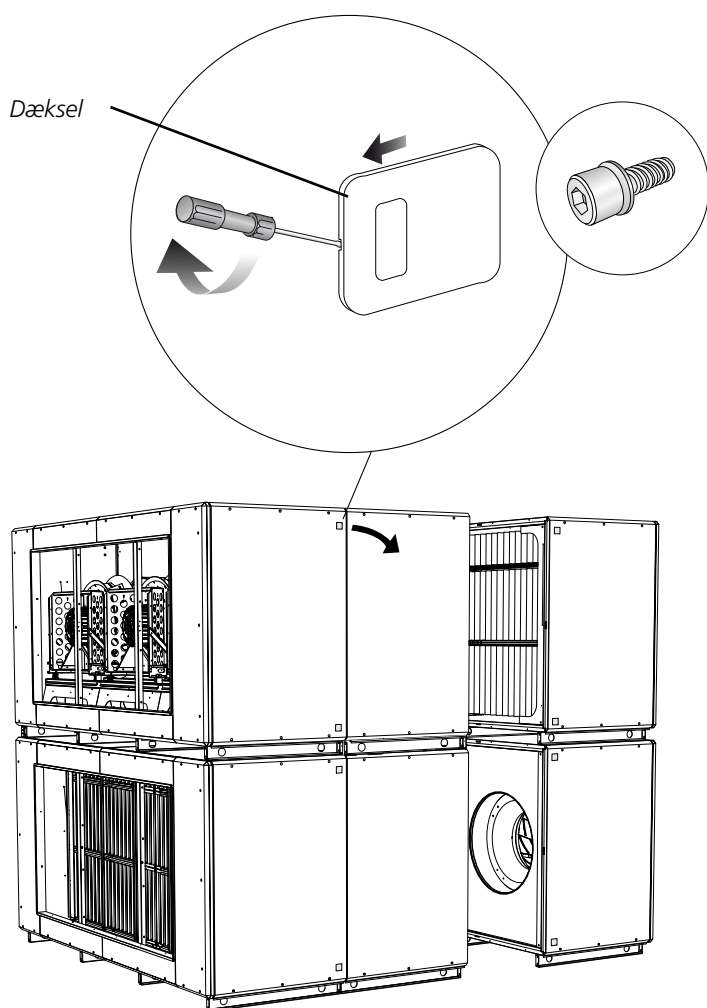
Indvendigt i aggregatets midterparti fastgøres ventilator/filtersektioner til varmevekslerdelen med de medfølgende skruer i formonterede nittemøtrikker (i alt 2x8 stk.). Indvendige monteringspunkter fremgår af skitsen.

For adgang til monteringspunkter i ventilatordel kræves det, at dækkra-
ver og ventilatorindsatser løsnes og skydes udad mod inspektionsdøren. Skruerne kan så nås fra kanaltluttningens åbning.

Bemærk! Det er ikke nødvendigt at fjerne ventilatorindsatserne helt!

1.9.3 Fastgørelse, aggregatets bagside

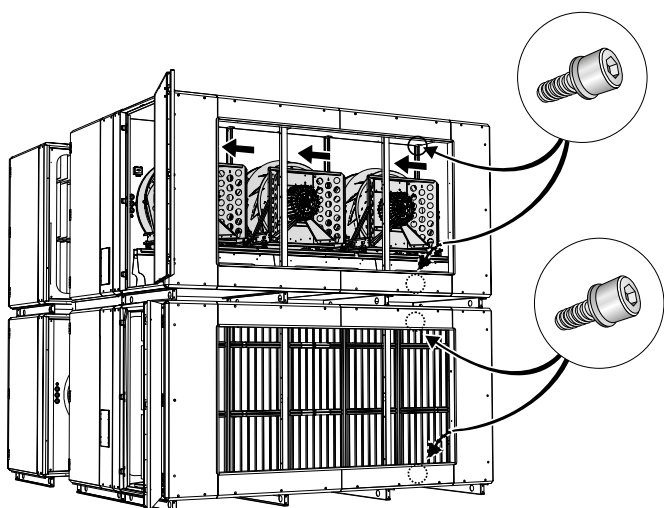
Fastgørelse ved aggregatets bagside kan ske på to måder, indvendig eller udvendig fastgørelse. Udvendig fastgørelse (alt. 1) kan benyttes, hvis der er tilstrækkelig plads bag aggregatet, eftersom dette alternativ er lettere. Hvis der ikke er tilstrækkelig plads, kan indvendig montering (alt. 2) benyttes.



Alt. 1

Udvendig fastgørelse.

Dæksel og isolering inden for dækslet på aggregatets bagside afmonteres. Ventilator-/filtersektioner fastgøres til varmevekslerdelen med de medfølgende skruer i formonterede nittemøtrikker (i alt 2x4 stk.). Dæksel og isolering genmonteres.



Alt. 2

Indvendig montering.

Ventilator-/filtersektioner fastgøres til varmevekslerdelen med de medfølgende skruer i formonterede nittemøtrikker (i alt 2x4 stk.). Indvendige monteringspunkter fremgår af skitsen.

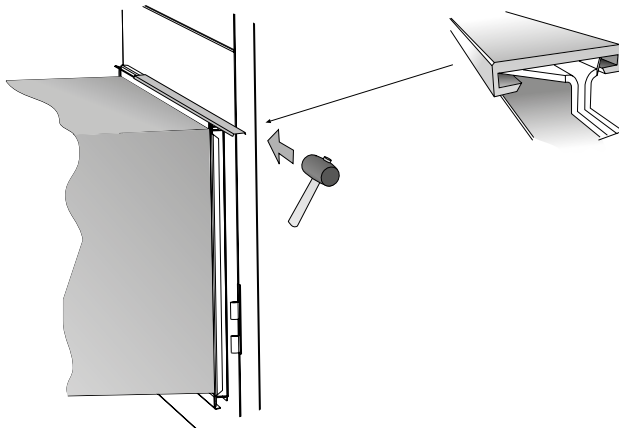
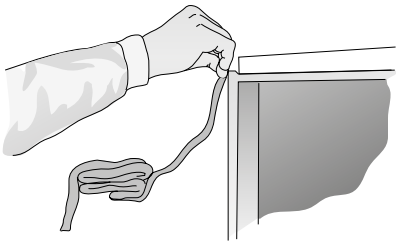
For adgang til monteringspunkter i ventilatordel kræves det, at dækraver og ventilatorindsatser løsnes og skydes udad mod inspektionsdøren. Skruerne kan så nås fra kanaltilslutningens åbning.

Bemærk! *Det er ikke nødvendigt at fjerne ventilatorindsatserne helt!*

1.10 Kanaltilslutning

Aggregatets tilslutningsrammer er rektangulære og kanaltilsluttes med skinne.

Kanaler isoleres iht. gældende bestemmelser og branchenormer.



1.11 Elektrisk tilslutning

Tilkobling skal udføres af en autoriseret elektriker i henhold til gældende el-forskrifter.

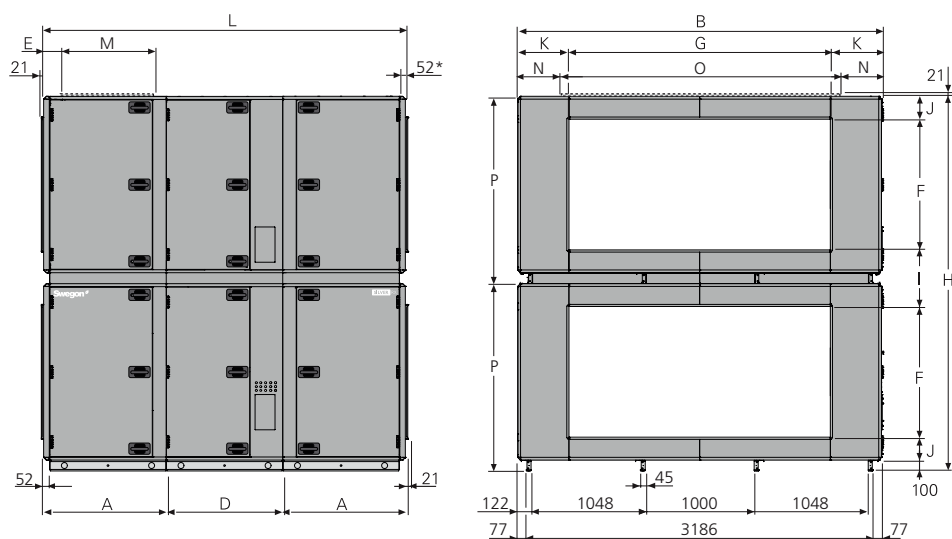
Se separat vejledning til elektrisk tilslutning af ventilator-motorer, varmevekslerstyring, motorer osv.

1.12 Montering af shuntarrangement (kun SILVERX)

Vedrørende montering af shuntarrangement, se separat vejledning for shuntarrangement TBXZ-42.

2. Dimensioner

2.1 SILVER RX 100/120



* Ved kanaltilbehør i isoleret kabinet leveres aggregatet uden tilslutningsgavl.
Aggregat kan også leveres med full face tilslutningsgavl (tilbehør).

| Størrelse | A | B | D | E | F | G | H | I | J | K | L | M | N | O | P | Vægt, kg |
|-----------|------|------|------|-----|------|------|------|-----|-----|-----|------|-----|-----|------|------|-----------|
| 100 | 1122 | 3340 | 1070 | 187 | 1200 | 2400 | 3440 | 520 | 210 | 470 | 3314 | 800 | 420 | 2500 | 1720 | 3333-3761 |
| 120 | 1122 | 3340 | 1070 | 187 | 1200 | 2400 | 3440 | 520 | 210 | 470 | 3314 | 800 | 420 | 2500 | 1720 | 3533-3979 |

Delenes vægt

Filterdel

SILVER 100/120: 402-540 kg/stk.

Ventilatordel

SILVER 100: 644-720 kg/stk.

SILVER 120: 744-829 kg/stk.

Varmevekslerdel, monteret

SILVER 100/120: 1241 kg.

Varmevekslerdel, leveret i to kabinetdele + rotor

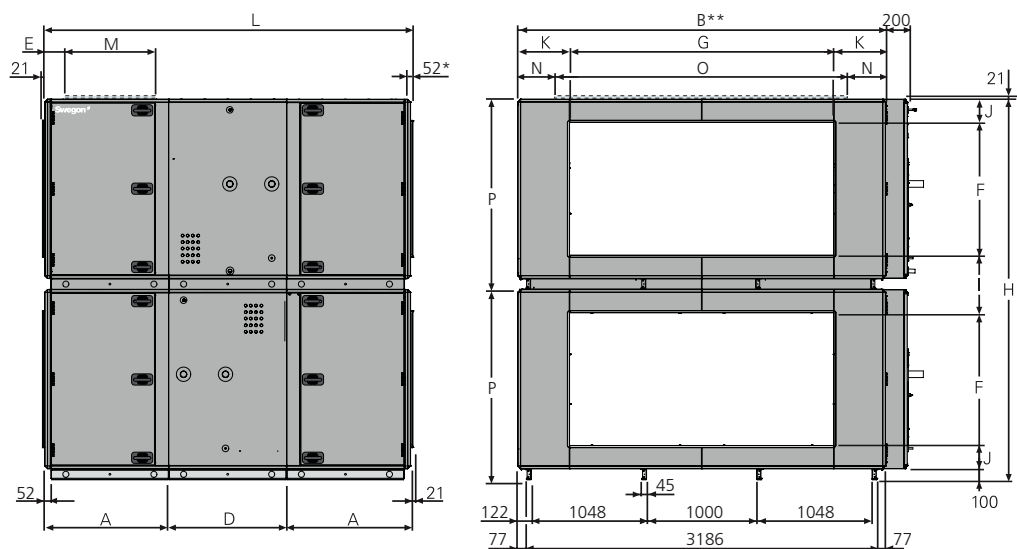
Kabinet underdel = 513 kg

Kabinet overdel = 300 kg

Rotor = 428 kg

Transportvogn = 190 kg

2.2 SILVERX 100/120



* Ved kanaltilbehør i isoleret hus leveres aggregatet uden tilslutningsgavl. Aggregat kan også leveres med full face tilslutningsgavl (tilbehør).

** Midtersektionens kabinetbredde = $B + 200$ mm.

| Størrelse | A | B | D | E | F | G | H | I | J | K | L | M | N | O | P | Vægt, kg |
|-----------|------|------|------|-----|------|------|------|-----|-----|-----|------|-----|-----|------|------|-----------|
| 100 | 1122 | 3340 | 1070 | 187 | 1200 | 2400 | 3440 | 520 | 210 | 470 | 3314 | 800 | 420 | 2500 | 1720 | 4294-4772 |
| 120 | 1122 | 3340 | 1070 | 187 | 1200 | 2400 | 3440 | 520 | 210 | 470 | 3314 | 800 | 420 | 2500 | 1720 | 4494-4990 |

Delenes vægt

Filterdel

SILVER 100/120: 402-540 kg/stk.

Ventilatordel

SILVER 100: 644-720 kg/stk.

SILVER 120: 744-829 kg/stk.

Varmevekslerdel

SILVER 100/120: 1101-1126 kg/stk.