

SILVER

Ilmankäsittelykone

Asennusohje

SILVER RX/CX versio G, koot 100/120

Asiakirjan alkuperäiskieli on ruotsi

Sisällys

1. Asennus	3
1.1 Yleistä.....	3
1.2 Haalaus.....	3
1.3 Mukana toimitetut osat.....	3
1.3.1 Asiakirjatasku.....	3
1.4 Sijoitus	3
1.5 Toimitustapa	3
1.5.1 SILVER RX.....	3
1.5.2 SILVERX.....	3
1.6 Nostaminen	4
1.6.1 Haarukkatrukilla.....	4
1.6.2 Nosturilla	4
1.6.2.1 Kokonaiset yksiköt	4
1.6.2.2 Kahteen kotelo-osaan ja roottoriin jaettuna toimitettu lämmönsiirrinosa (vain SILVER RX)	5
1.7 Mahdollinen lämmönsiirrinosan asennus (Vain SILVER RX)	7
1.7.1 Vaihtoehto 1	7
1.7.2 Vaihtoehto 2	11
1.7.3 Yhteistä vaihtoehdolle 1 ja vaihtoehdolle 2	15
1.7.3.1 Roottorin kallistuksen säätö.....	15
1.7.3.2 Tiivistepellit/puhtaaksipuhalluslohko	16
1.7.3.3 Puristusrulla	16
1.7.3.4 Punostiiviste	16
1.7.3.5 Tiivistäminen.....	17
1.8 Versiot ja puhaltimien sijainti	18
1.8.1 SILVER RX.....	18
1.8.2 SILVERX.....	18
1.9 Laiteosien liittäminen	19
1.9.1 Puhallin-/suodatin-/patterilämmönsiirrinlohkot (patterilämmönsiirrinlohkot vain SILVERX)	19
1.9.2 Kiinnitys, koneen etupuoli/keskiosa	19
1.9.3 Kiinnitys, koneen takasivu	20
1.10 Kanavaliitäntä	21
1.11 Sähköliitäntä	22
1.12 Liitäntäsarjan asennus (vain SILVERX)	23
2. Mitat	23
2.1 SILVER RX 100/120	23
2.2 SILVERX 100/120.....	24

1. Asennus

1.1 Yleistä

Henkilöstön on tutustuttava näihin ohjeisiin ennen koneelle suoritettavia töitä. Takuu ei korvaa koneelle tai sen osalle ostajan tai asentajan virheellisestä käsittelystä aiheutunutta vahinkoa, jos näitä ohjeita ei ole noudatettu. Tyypikilpi on koneen tarkastuspuolella. Käytä tyypikilven tietoja ottaessasi yhteyttä Swegoniin.

Kone toimitetaan pakattuna.

Mahdolliset lisävarusteet toimitetaan mukana erillisinä.

1.2 Haalaus

Ennen mahdollisen kuljetuslavan-/alustan irrotusta tulee harkita pitääkö kone haalata asennuspaikalle.

1.3 Mukana toimitetut osat

Tarvikkeet, kuten säätölevy, ruuvit ja asiakirjatasku toimitetaan koneen sisällä.

1.3.1 Asiakirjatasku

Asiakirjatasku asennetaan koneen ulkosivulle tai muuhun sopivaan paikkaan.

1.4 Sijoitus

Kone asennetaan vaakasuoraan tasaiselle ja tukevalle alustalle. Alustan tulee kestää koneen paino.

Varmista asennuksen aikana sekä putkia ja kaapeleita liittäessäsi, että tarkastusluukut avautuvat esteettä ja sisäosat, esim. suodatinkasetit ja puhallinyksiköt, voi ottaa ulos koneesta.

Tarkastuksen edellyttämä tila

Koneen eteen on jätettävä 1000 mm vapaata tilaa tarkastusluukkujen avaamista varten.

1.5 Toimitustapa

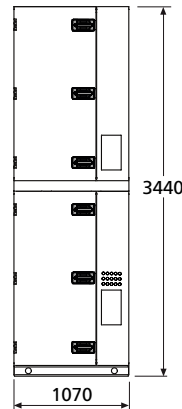
1.5.1 SILVER RX

SILVER RX 120 toimitetaan normaalisti viitenä erillisinä yksikkönä: kaksi puhallinosaa, kaksi suodatinosaa ja yksi lämmönsiirrinosa.

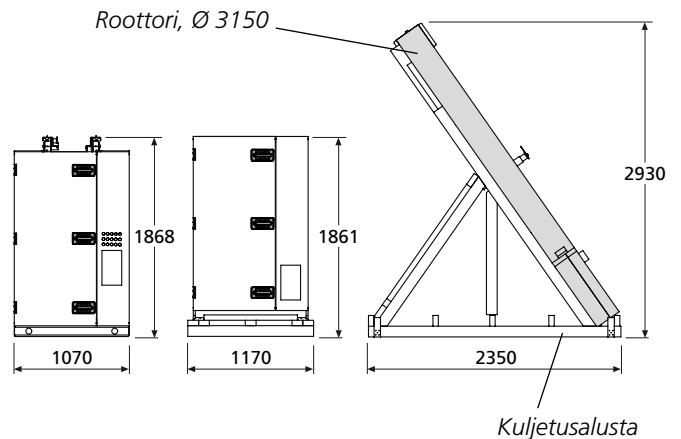
Lämmönsiirrinosa voidaan toimittaa kahteen kotelo-osaan ja roottoriin jaettuna, jolloin roottori toimitetaan kallistetuna kuljetusalustalla (kuljetuskorkeus 2930 mm, pienin kuljetusleveys 2350 mm). Katso asennus luvusta 1.7.

Muut mitat ja painot löytyvät luvusta 2.1.

Lämmönsiirrinosa toimitettuna erillisinä yksikkönä



Lämmönsiirrinosa toimitettu jaettuna kahteen kotelo-osaan ja roottoriin



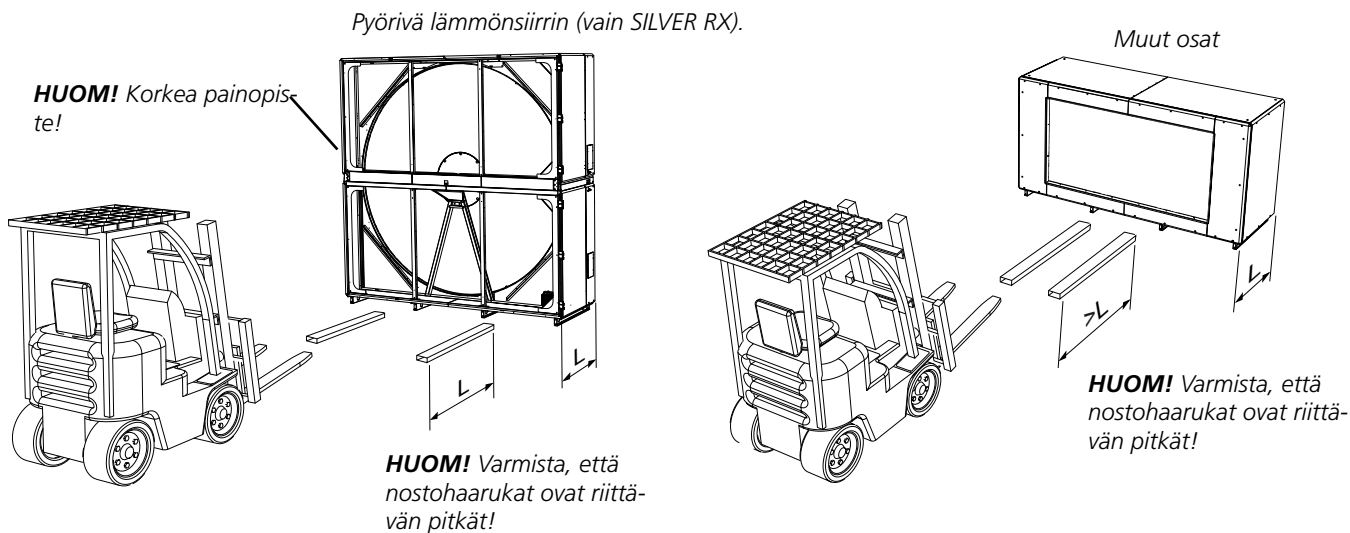
1.5.2 SILVERX

SILVERX 120 toimitetaan kuutena erillisinä yksikkönä: kaksi puhallinosaa, kaksi suodatinosaa ja kaksi patterilämmönsiirrinosaa.

Mitat ja painot löytyvät kohdasta 2.2.

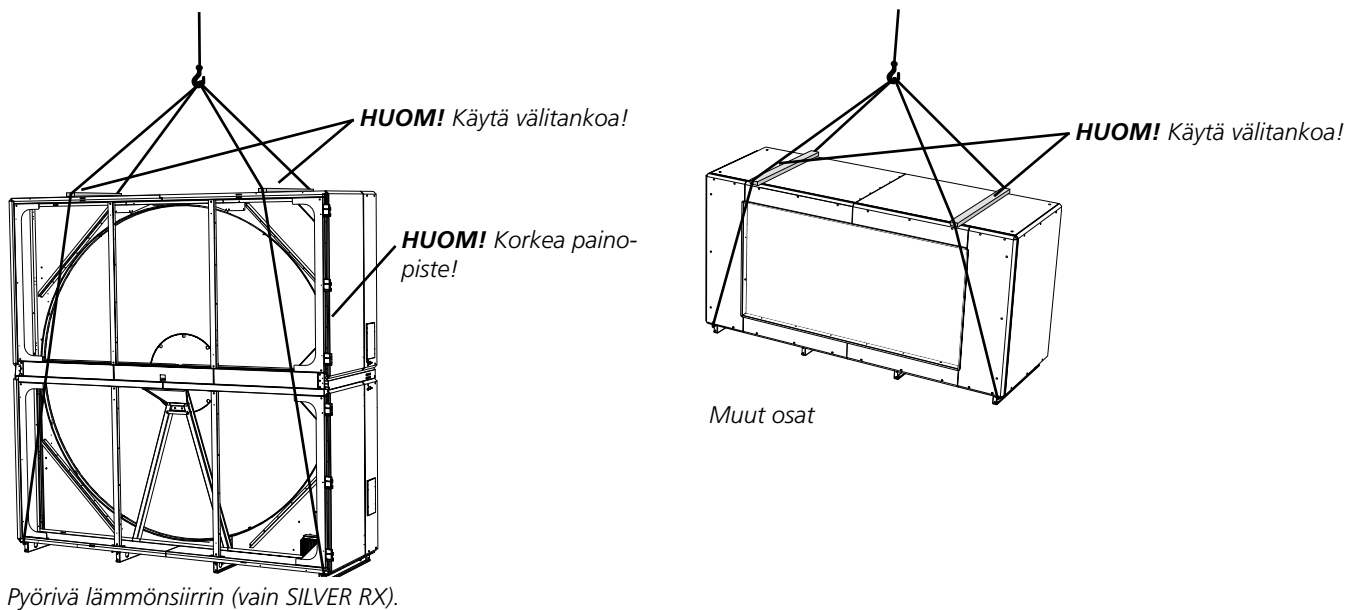
1.6 Nostaminen

1.6.1 Haarukkatrukilla

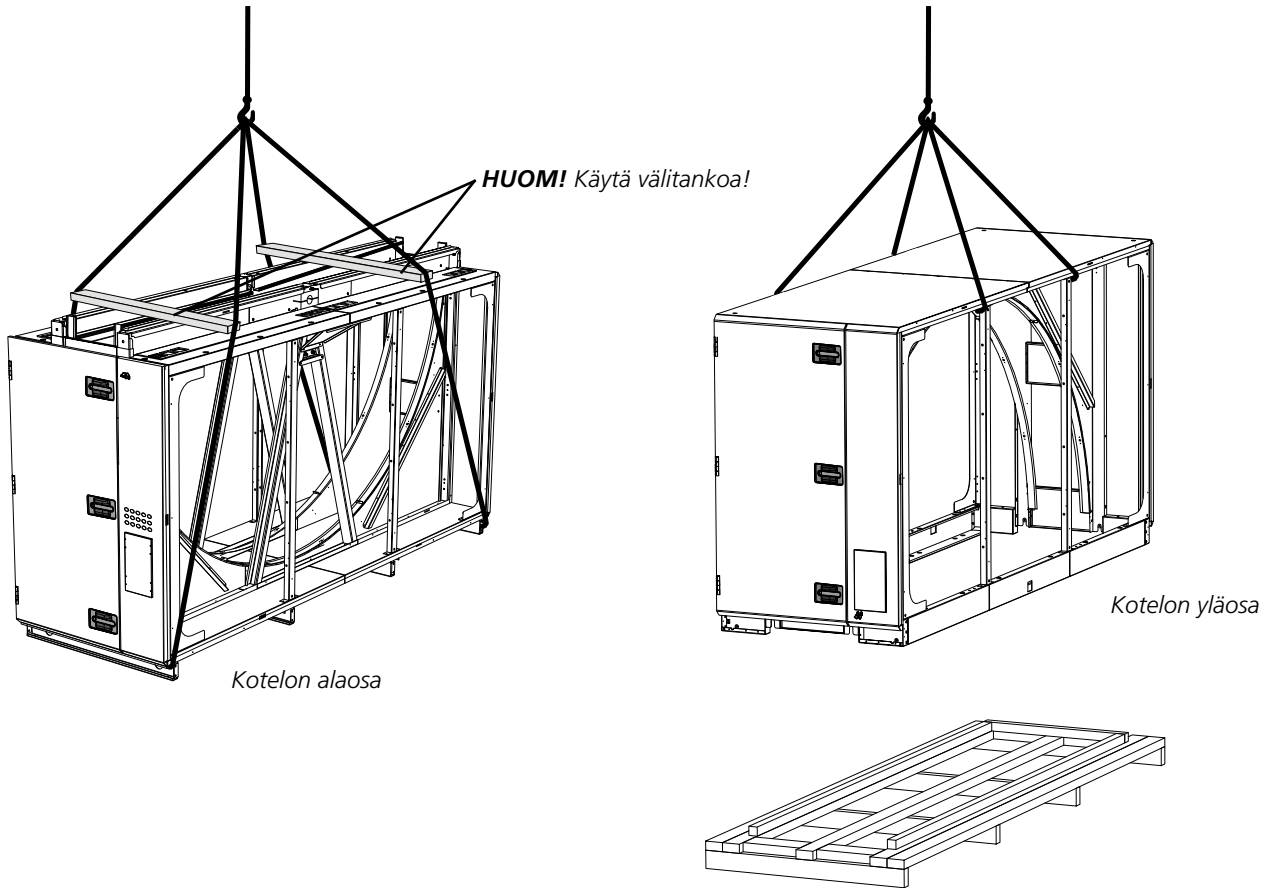


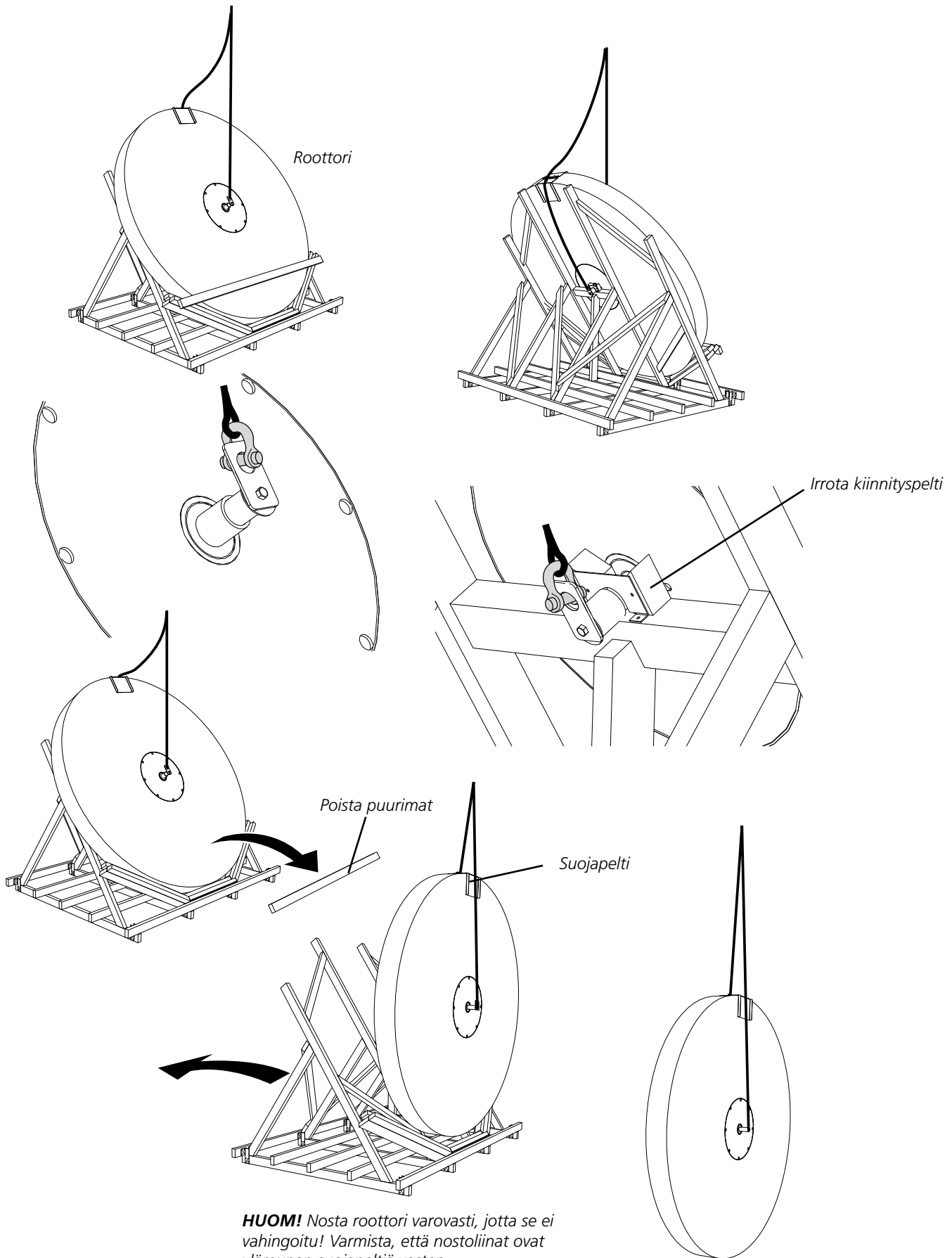
1.6.2 Nosturilla

1.6.2.1 Kokonaiset yksiköt



1.6.2.2 Kahteen kotelo-osaan ja roottoriin jaettuna toimitettu lämmönsiirrinosa (vain SILVER RX)



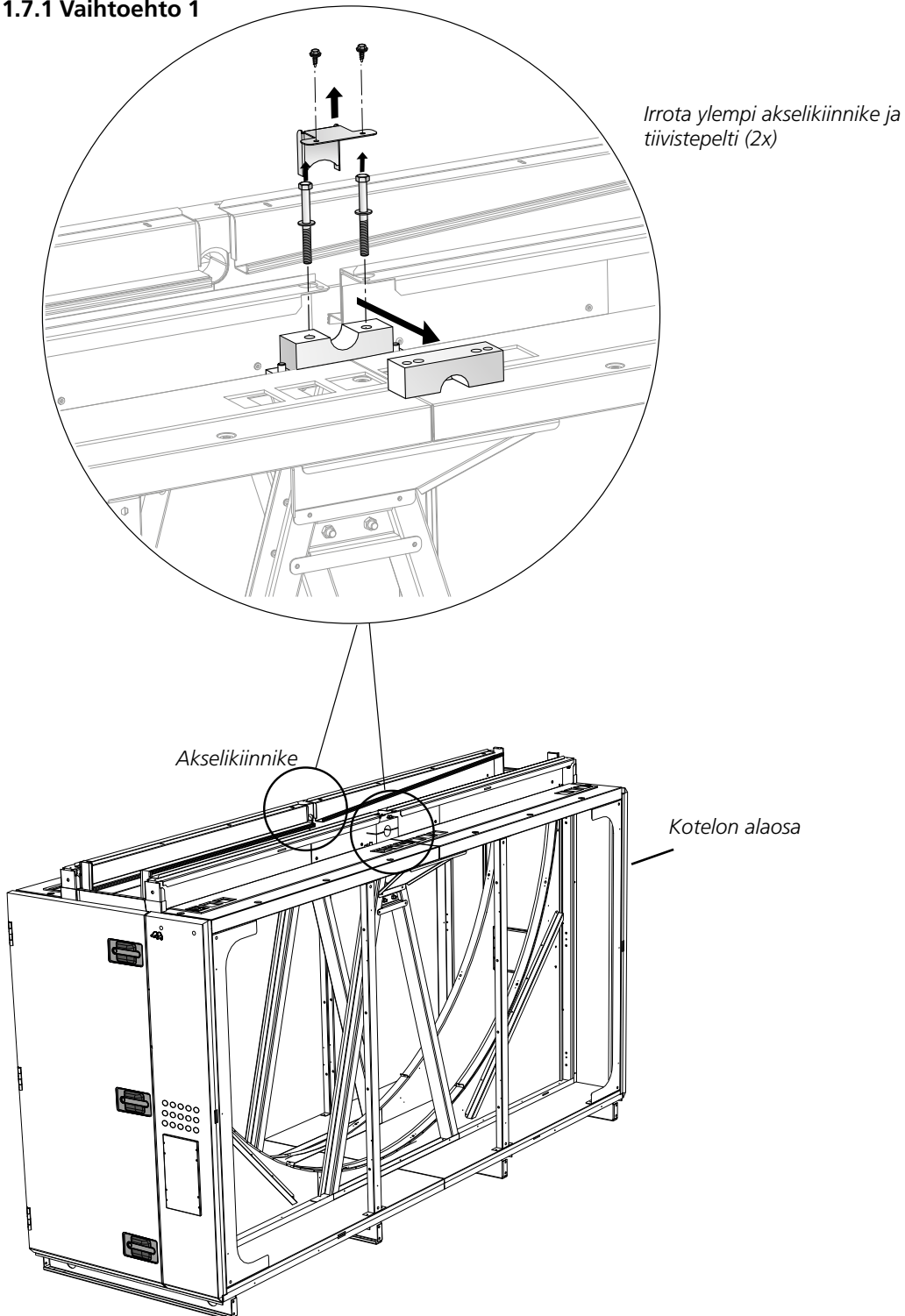


1.7 Mahdollinen lämmönsiirrinosan asennus (Vain SILVER RX)

Jos lämmönsiirrinosa on toimitettu useissa osissa, se pitää koota. Sen voi tehdä kahdella tavalla. Vaihtoehtoa 1 kannattaa käyttää jos yläpuolella on riittävästi tilaa, koska se on yksinkertaisempi. Ellei tilaa ole riittävästi, käytä vaihtoehtoa 2.

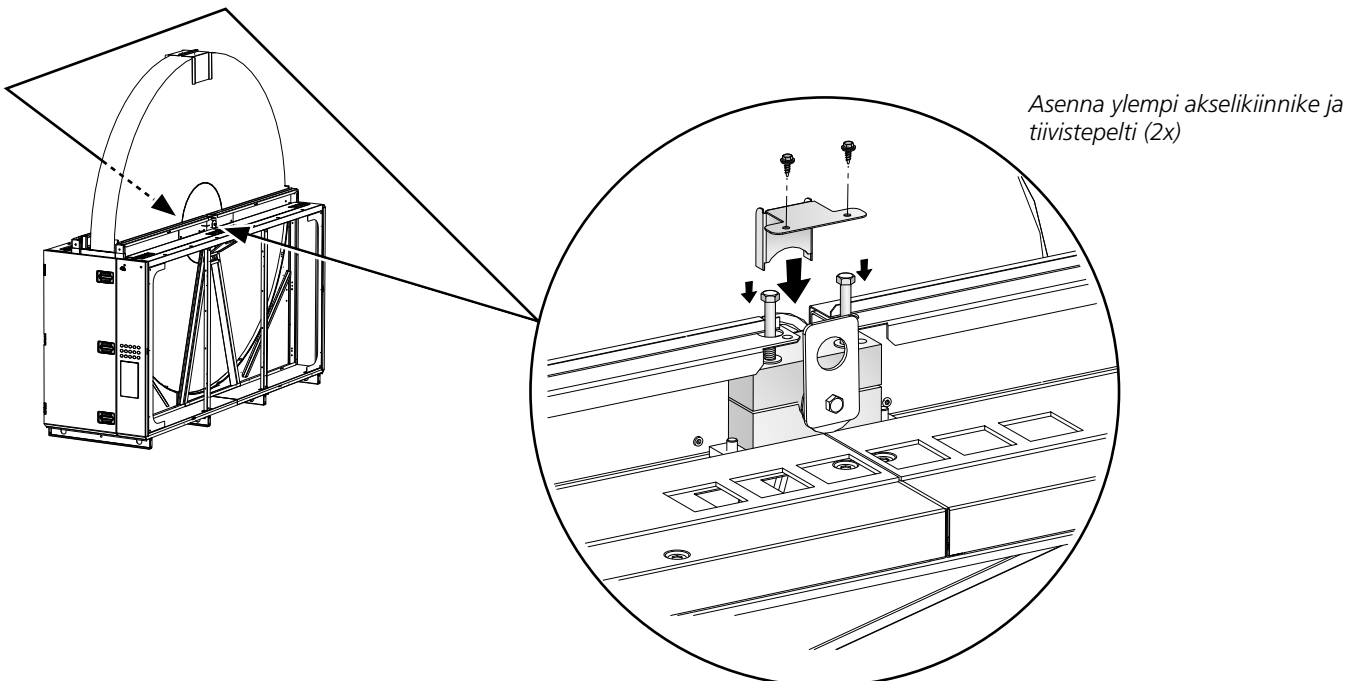
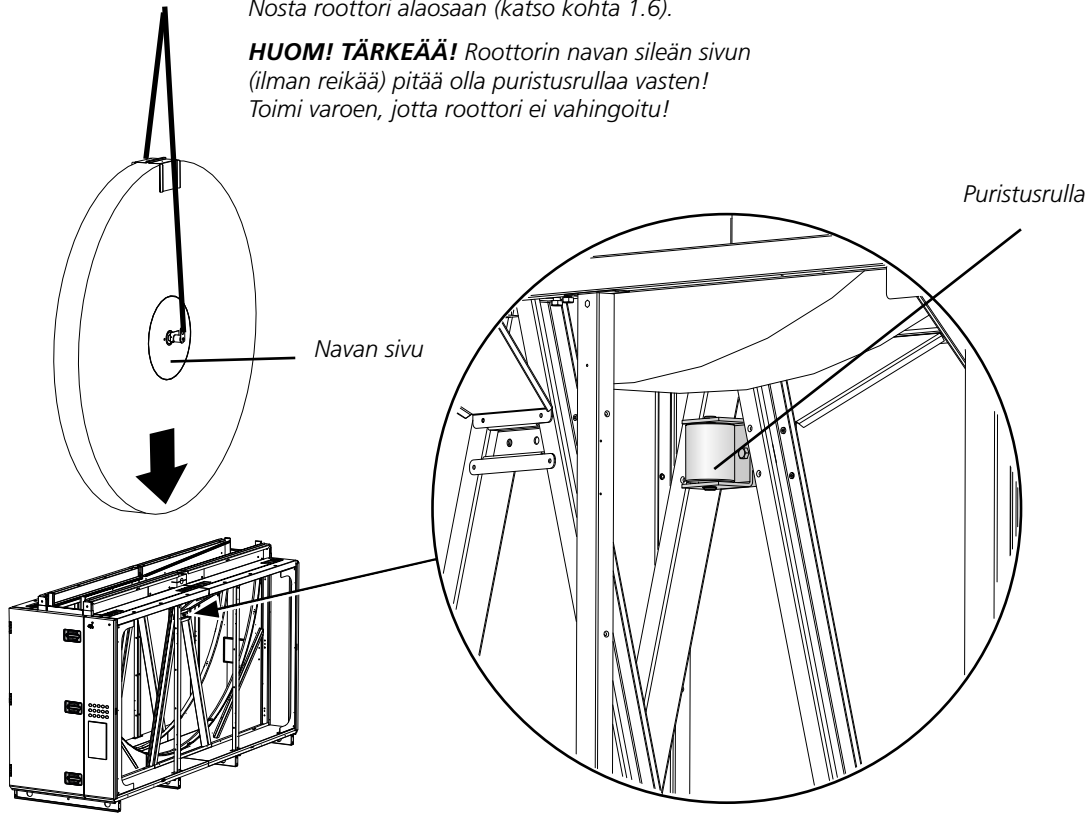
Jos lämmönsiirrinosa on toimitettu yhtenä yksikkönä, siirry kohtaan 1.8.

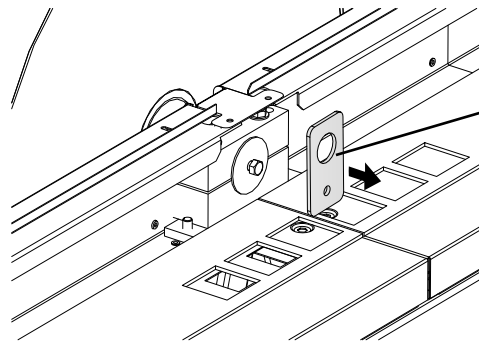
1.7.1 Vaihtoehto 1



Nosta roottori alaosan (katso kohta 1.6).

HUOM! TÄRKEÄÄ! Roottorin navan sileän sivun (ilman reikää) pitää olla puristusrullaa vasten!
Toimi varoen, jotta roottori ei vahingoitu!

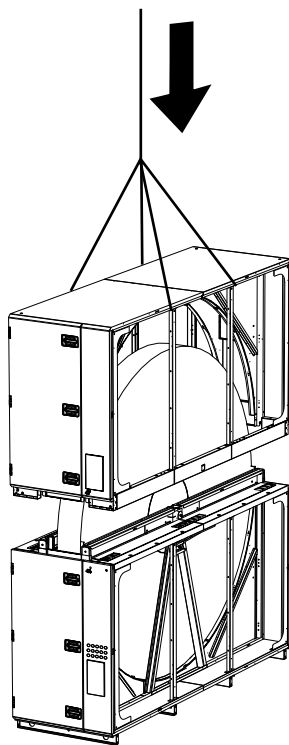




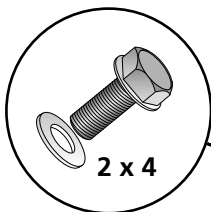
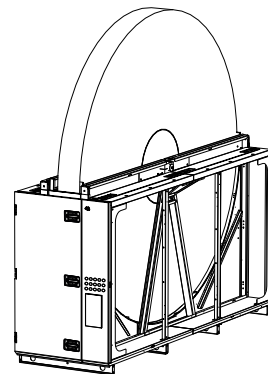
Irrota nostosilmukat. Asenna ruuvit ja aluslevyt akselin päähän (2x)



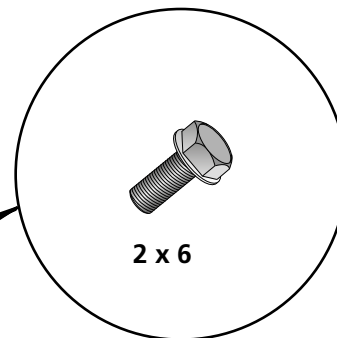
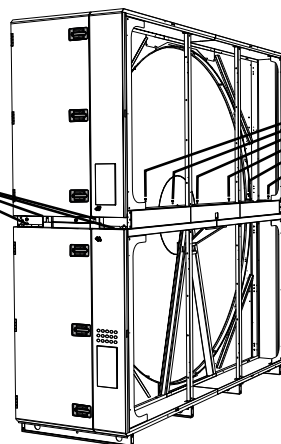
Irrota roottorin suojapelti



Nosta kotelon yläosa alaosan päälle (katso kohta 1.6).



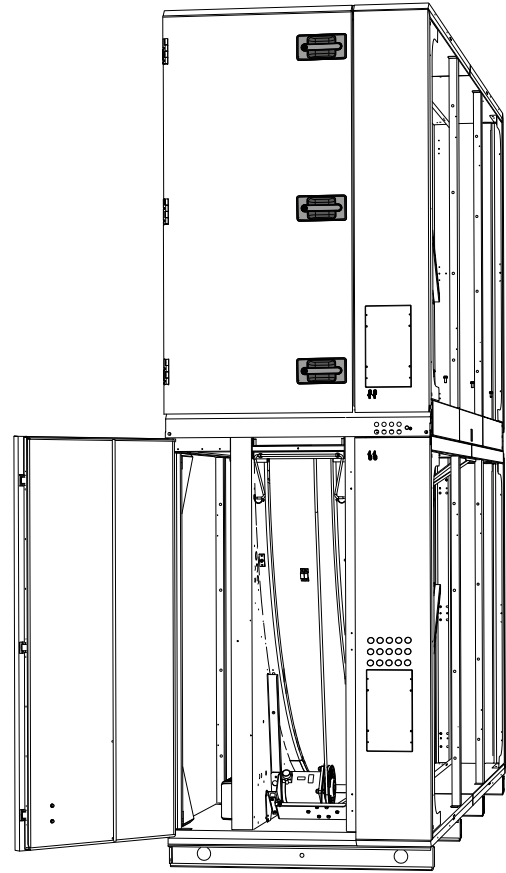
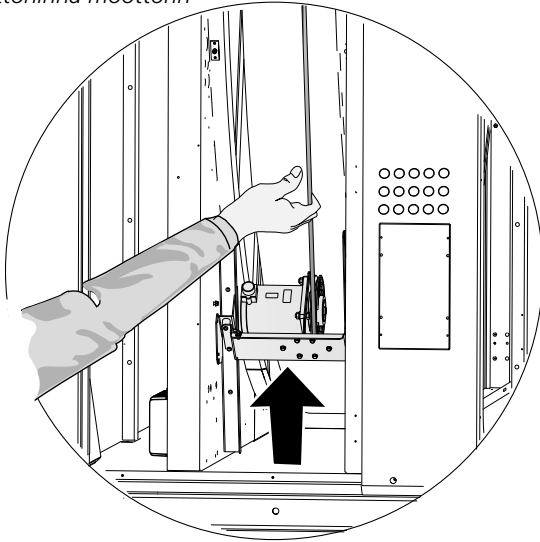
2 x 4



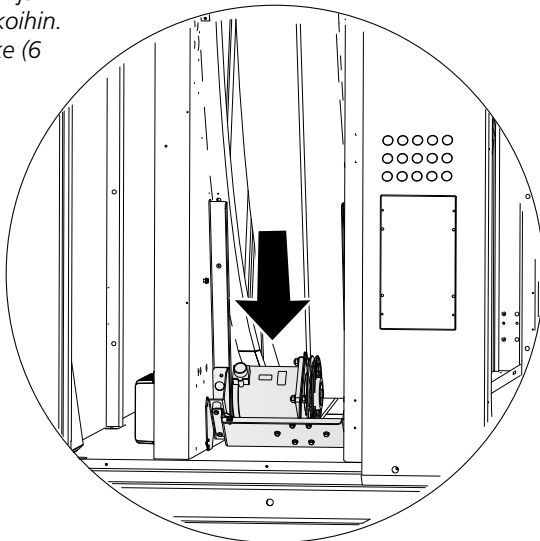
2 x 6

Kiinnitä kotelon yläosa alosaan kiertämällä mukana toimitetut ruuvit valmiisiin niittimuttereihin (yhteensä 20 kpl)

Irrota lämmönsiirtimen moottori ja kiinnike (6 ruuvia). Siirrä moottori ja kiinnike kuvan mukaiseen asentoon ja lukitse väliaikaisesti kahdella ruuvilla. Aseta roottorin käyttöhihna moottorin hihnapyörälle.



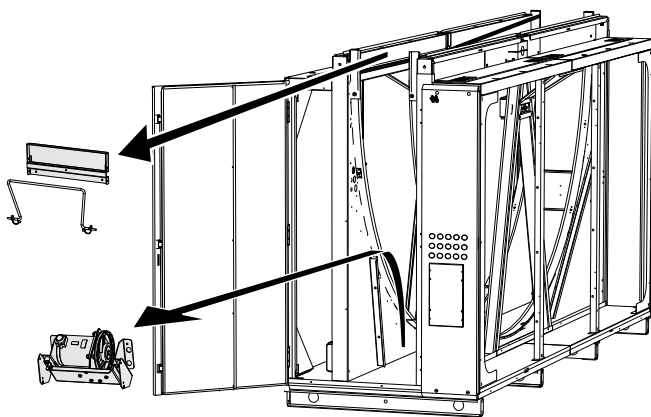
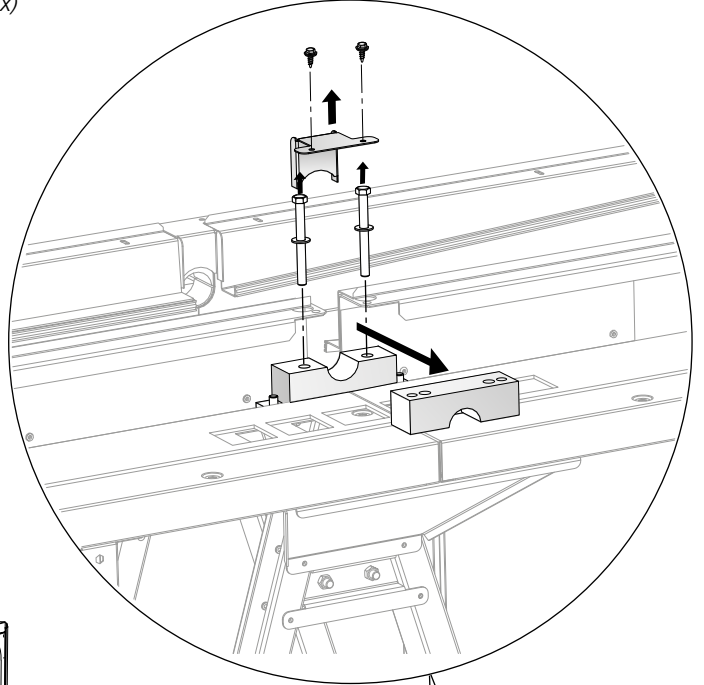
Irrota moottorin ja kiinnikkeen kaksi ruuvia. Siirrä moottori ja kiinnike alkuperäisiin paikkoihin. Kiinnitä moottori ja kiinnike (6 ruuvia).



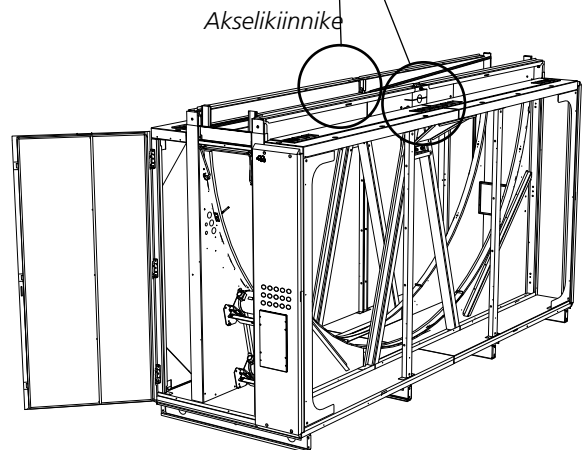
Katso myös 1.7.3 Yhteistä vaihtoehdolle 1 ja vaihtoehdolle 2

1.7.2 Vaihtoehto 2

Irrota ylempi akselikiinnike ja tiivistepelti (2x)

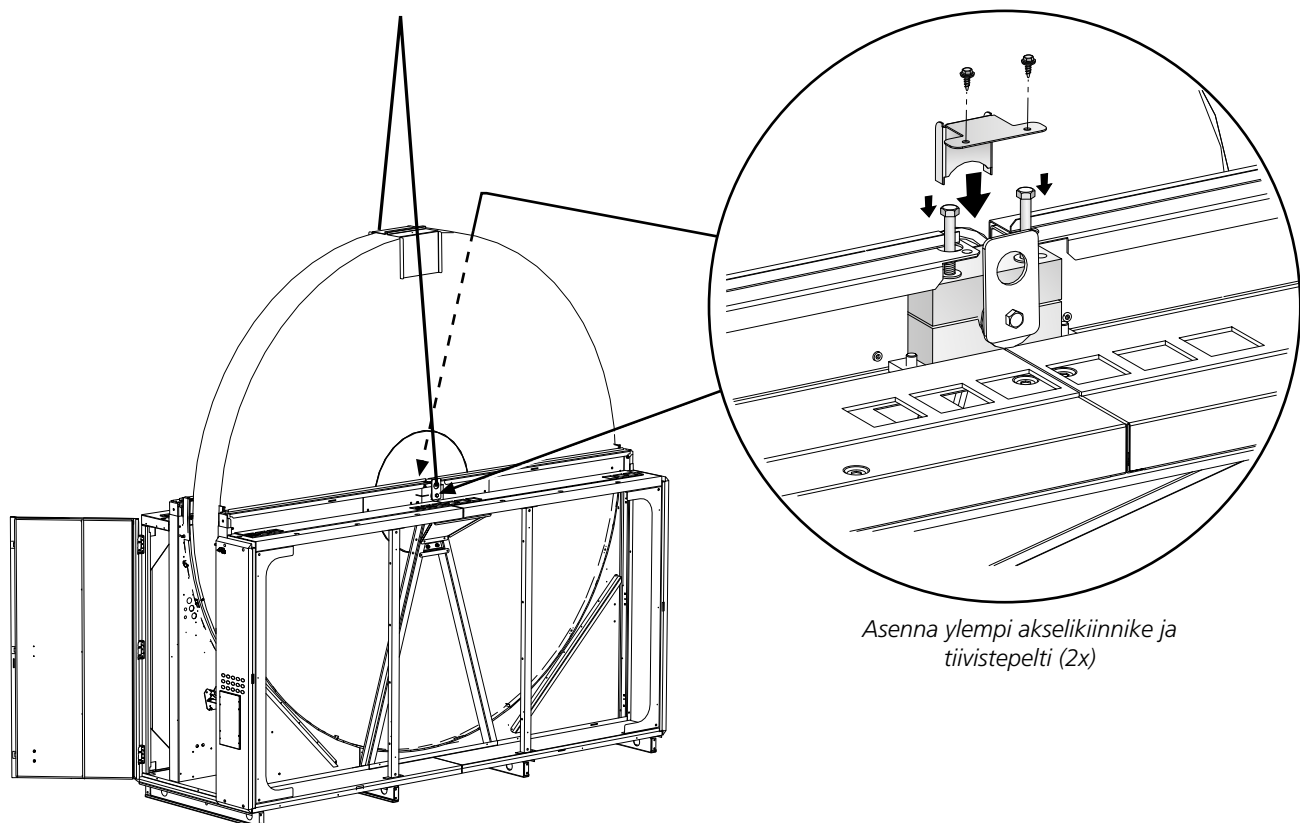
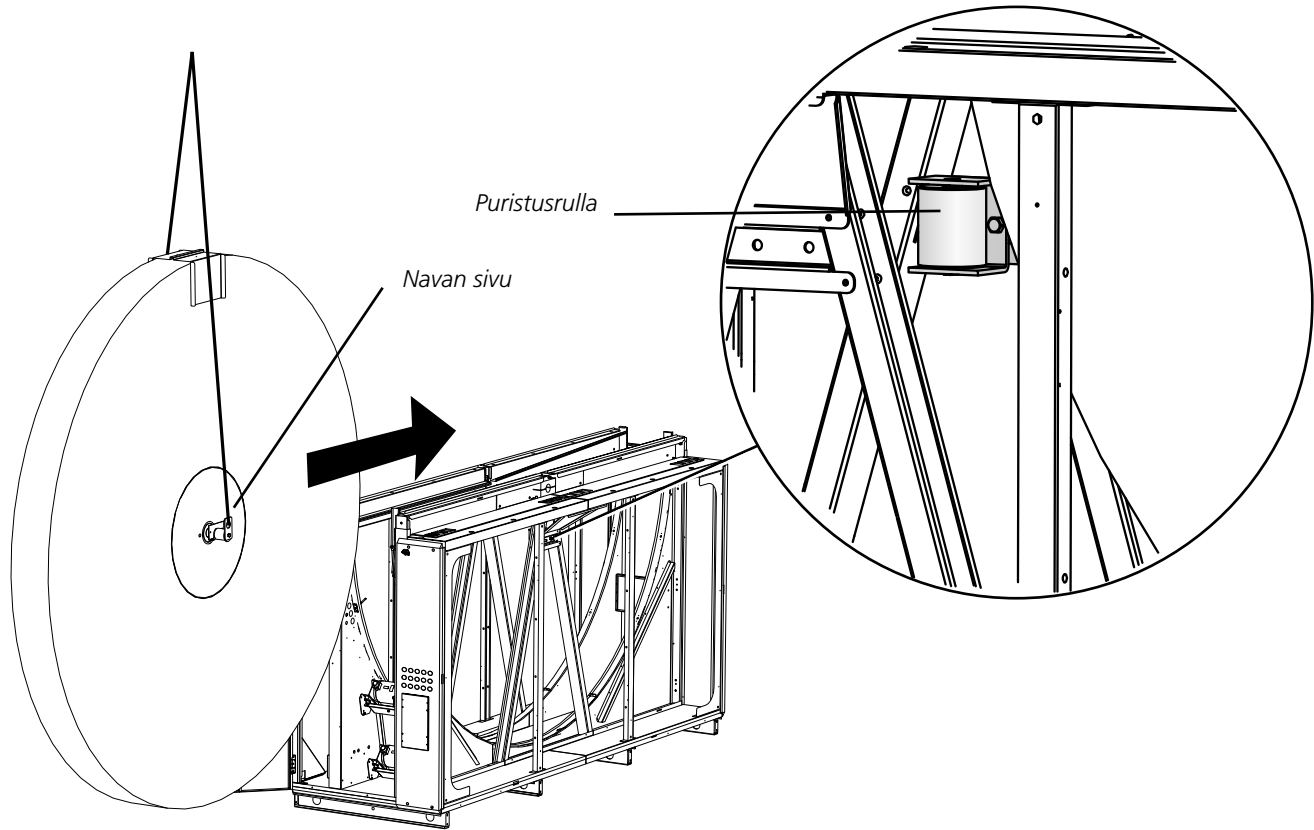


Irrota lämmönsiirtimen moottori ja kiinnike (6 ruuvia).
Irrota tiivistepelti ja letku.

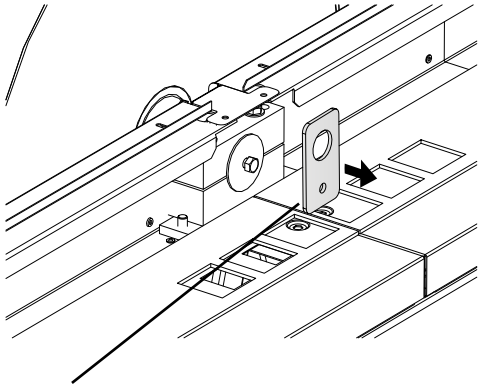


Nosta roottori sivulta kotelon alaosaan (katso luku 1.6).

HUOM! TÄRKEÄÄ! Roottorin navan sileän sivun (ilman reikää) pitää olla puristusrullaa vasten!
Toimi varoen, jotta roottori ei vahingoitu!



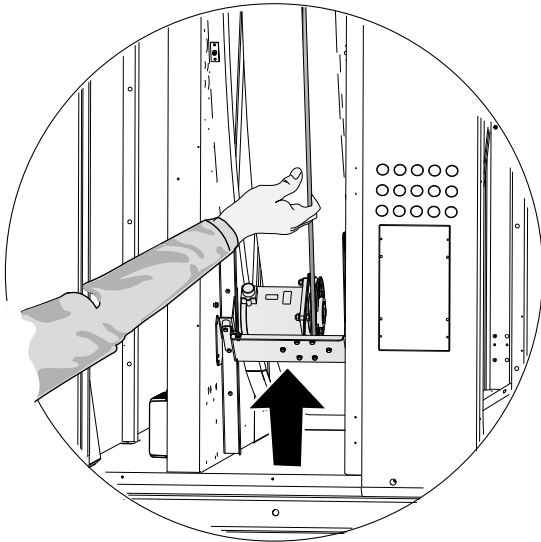
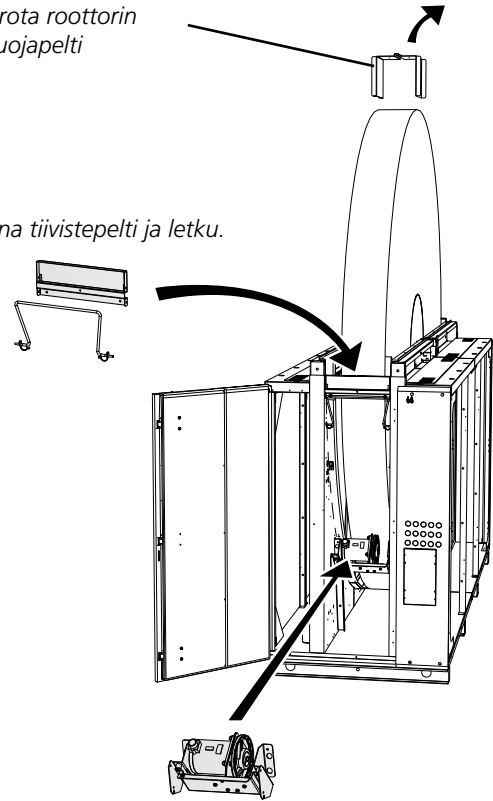
Asenna ylempi akselikiinnike ja tiivistepelti (2x)



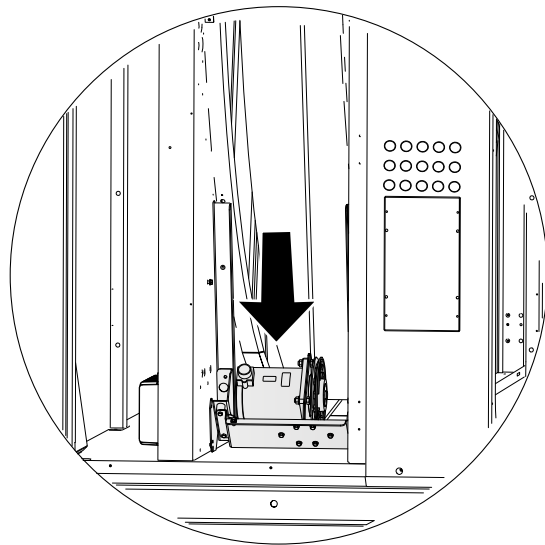
Irrota nostosilmukat. Asenna ruuvit ja aluslevyt akselin päähän (2x)

Irrota roottorin suojapelti

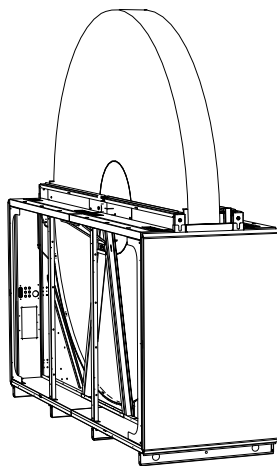
Asenna tiivistepelti ja letku.



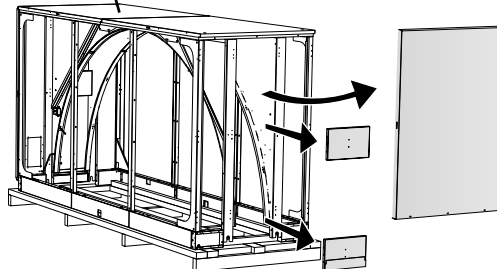
Siirrä moottori ja kiinnike kuvan mukaiseen asentoon ja lukitse väliaikaisesti kahdella ruuvilla. Aseta roottorin käyttöhihna moottorin hinnapyörälle.



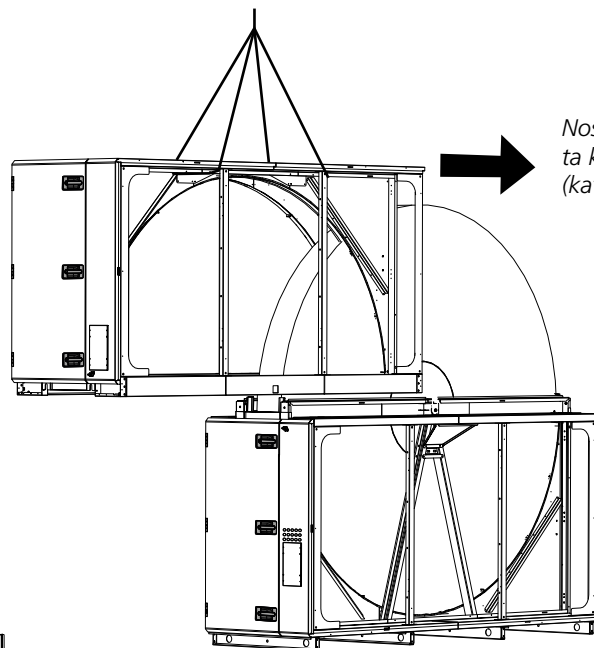
Irrota moottorin ja kiinnikkeen kaksi ruuvia. Siirrä moottori ja kiinnike kuvan mukaiseen asentoon. Kiinnitä moottori ja kiinnike (6 ruuvia).



Kotelon yläosa

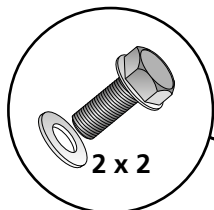
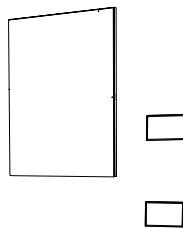


Irrota takapuolen peitepaneeli. Irrota tiivistepellit (2 kpl)

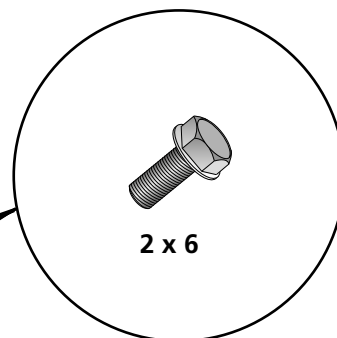


Nosta kotelon yläosa sivulta kotelon alaosaan päälle (katso luku 1.6).

Asenna peitepaneeli ja tiivistepellit (2 kpl)



2 x 2



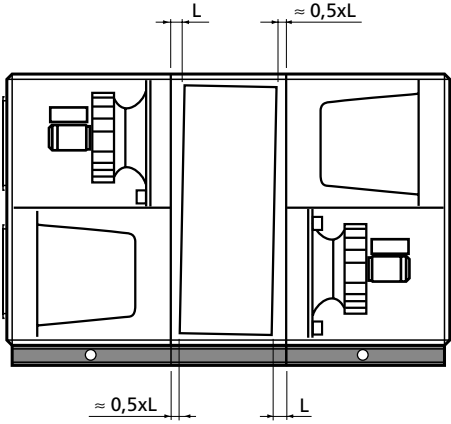
2 x 6

Kiinnitä kotelon yläosa alaosaan kiertämällä mukana toimitetut ruuvit valmiisiin niittimuttereihin (yhteensä 16 kpl)

Katso myös 1.7.3 Yhteistä vaihtoehdolle 1 ja vaihtoehdolle 2

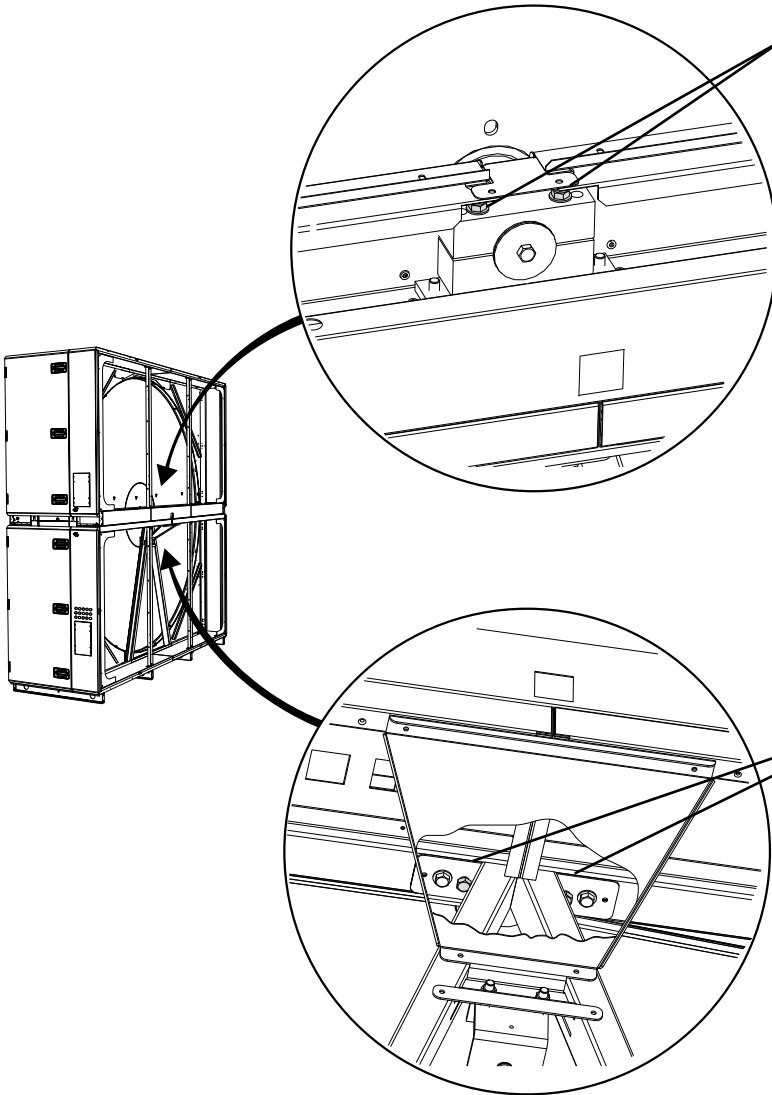
1.7.3 Yhteistä vaihtoehdolle 1 ja vaihtoehdolle 2

1.7.3.1 Roottorin kallistuksen säätö



Kuvassa näkyy sopiva roottorin kallistus puhaltimien sijainnilla 1. Roottorin pitää aina olla kallistuneena suodatinta kohti. Tämä tarkoittaa, että roottori on kallistuneena toiseen suuntaan puhaltimien sijainnilla 2.

Suurilla ilmavirroilla ja suurilla paineilla roottorin kallistuksen pitää olla suurempi.

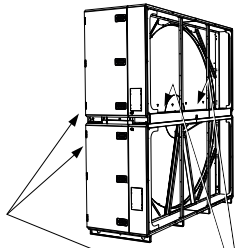


Löysää hieman lukitusruuveja. Älä irrota akselikiinnikettä.

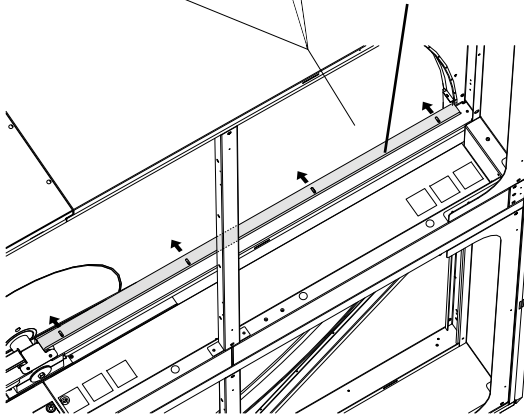
Säädä roottorin kallistus säätöruuvien avulla. Kierrä säätöruuveja yhtä paljon.

Kun kallistus on säädetty, kiristä lukitusruuvit.

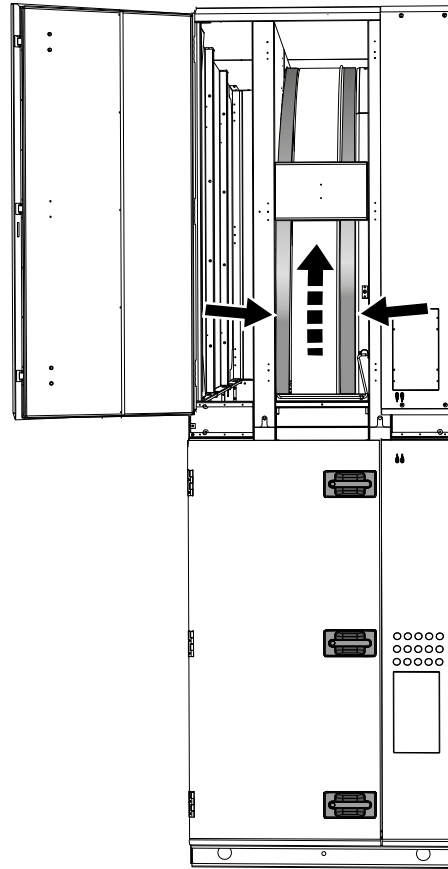
1.7.3.2 Tiivistepellit/puhtaaksipuhalluslohko



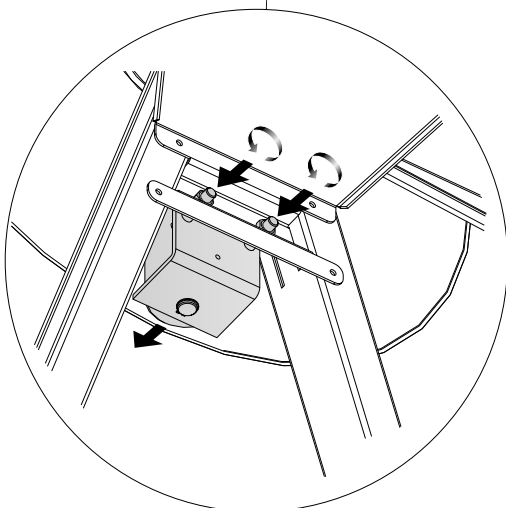
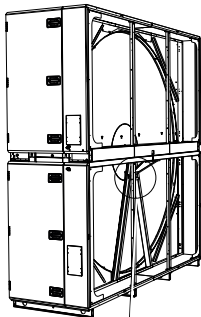
Irrota tiivistepeltien/puhtaaksipuhalluslohkon ruuvit. Aseta tiivistepelit/puhtaaksipuhalluslohko niin, että harja on roottoria vasten. Asenna ja kiristä ruuvit.



1.7.3.4 Punostiiviste



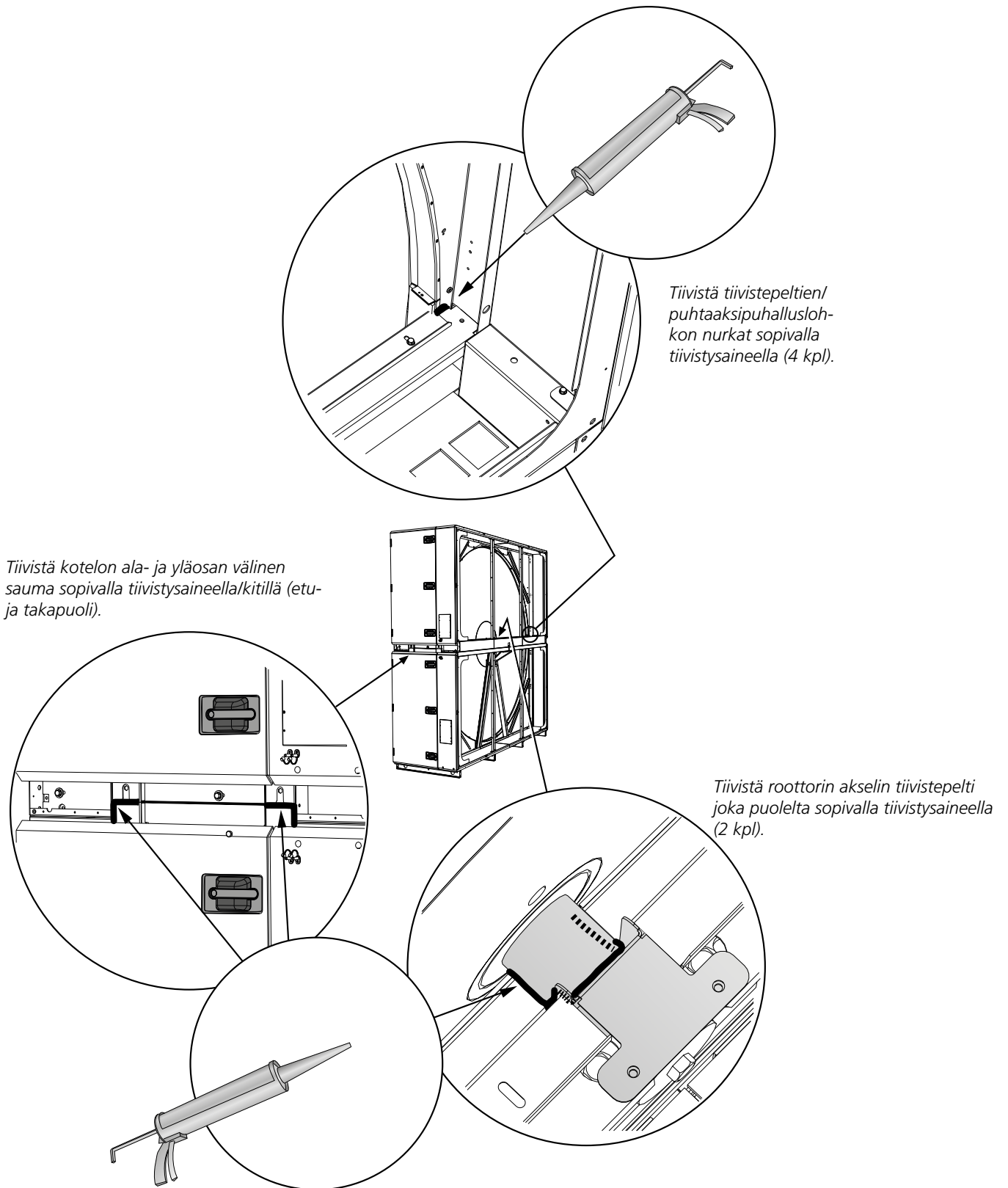
1.7.3.3 Puristusrulla



Roottorien punostiiviste (sininen) pujotetaan kehyksen reunan päälle roottorin molemmin puolin.

Kiristä puristusrullaa roottorin napaa vasten, kunnes puristusrullaa ei voi enää pyörittää käsin.

1.7.3.5 Tiivistäminen

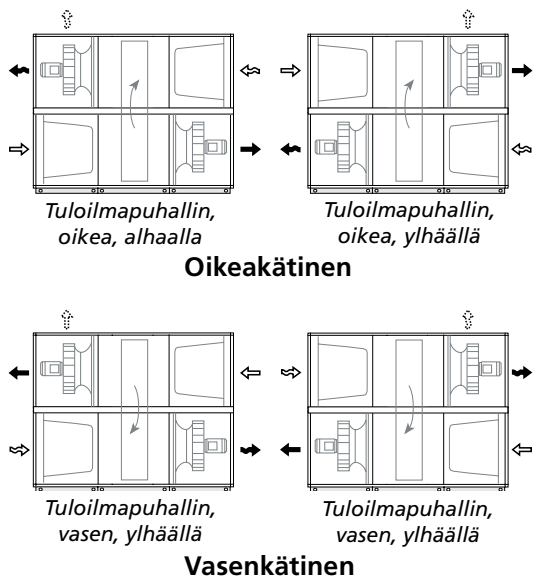


1.8 Versiot ja puhaltimien sijainti

1.8.1 SILVER RX

SILVER RX 120 toimitetaan oikea- tai vasenkätisenä mallina. Toimintaosien sijoitus voidaan kääntää peilikuvaksi pystysuunnassa (tilauksen yhteydessä), katso alla oleva piirros.

Toimitettu versio ja koneen asennus ilmenevät tarrasta lämmönsiirtimen alaosassa.



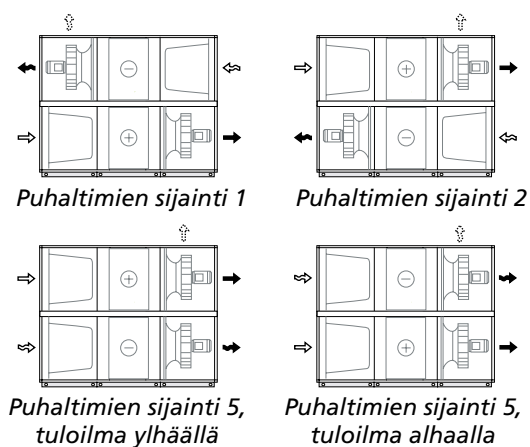
1.8.2 SILVERX

SILVERX 120 toimitetaan oikea- tai vasenkätisenä puhaltimien sijainnilla 1, 2, 4 tai 5, katso kuvat alla.

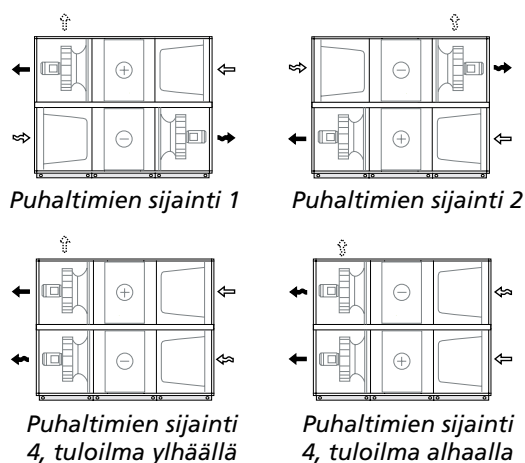
Toimitettu versio ja koneen asennus ilmenevät tarrasta lämmönsiirtimen alaosassa.

HUOM! Tuloilmapuhallin on merkitty numerolla 1, poistoilmapuhallin numerolla 2. Merkitätarrat ovat puhallin-sisällä.

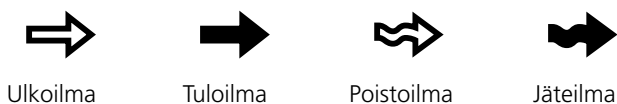
HUOM! Poistoilma alatasolla: Koneita on nostettava vähintään 50 mm (pohjapalkin lisäksi), jotta vesilukolle saadaan tilaa.



Oikeakätinen



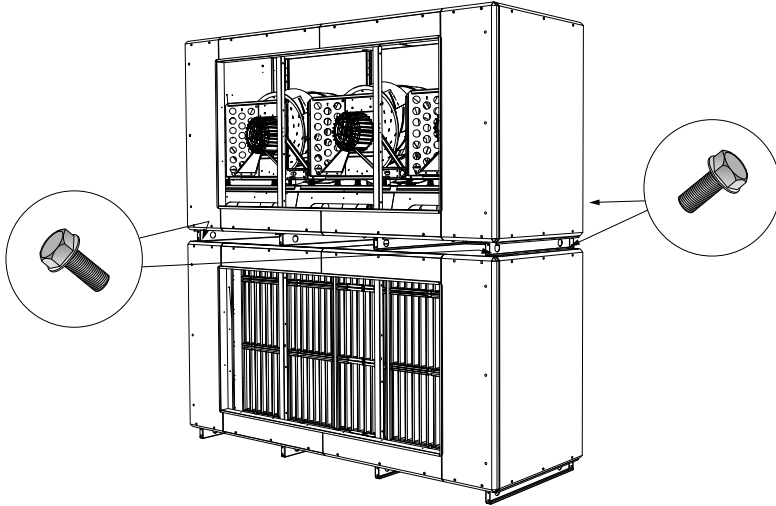
Vasenkätinen



1.9 Laitesien liittäminen

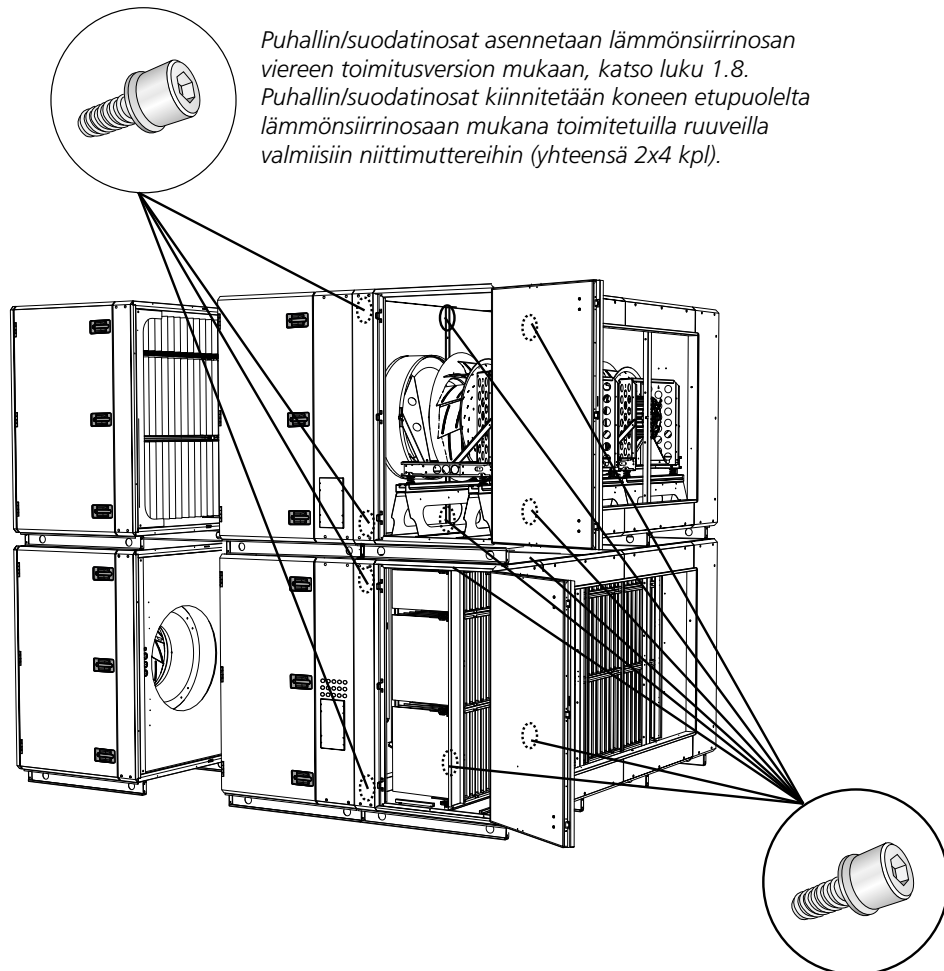
Kohdan 1.10 kuissa näkyy SILVER RX puhaltimien sijainnilla 2.
Periaate on sama kaikissa muissa versioissa.

1.9.1 Puhallin-/suodatin-/patterilämmönsiirrinlohkot (patterilämmönsiirrinlohkot vain SILVERX)



Puhallin-, suodatin- ja lämmönsiirrinosat asennetaan päällekkäin toimitusversion mukaan, katso kohta 1.8. Yläosa kiinnitetään alosaan kiertämällä mukana toimitetut ruuvit valmiisiin niittimuttereihin (yhteensä 4 kpl).

1.9.2 Kiinnitys, koneen etupuoli/keskiosa



Puhallin/suodatinosat asennetaan lämmönsiirrinosaan viereen toimitusversion mukaan, katso luku 1.8. Puhallin/suodatinosat kiinnitetään koneen etupuolelta lämmönsiirrinosaan mukana toimitetuilla ruuveilla valmiisiin niittimuttereihin (yhteensä 2x4 kpl).

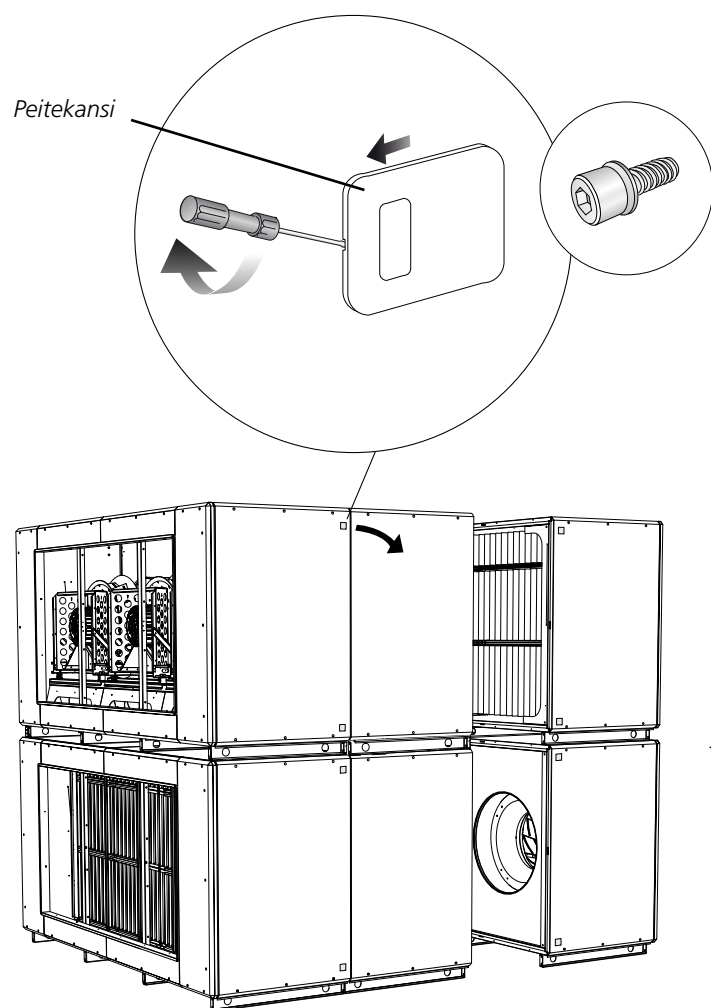
Puhallin/suodatinosat kiinnitetään koneen keskiosan sisällä lämmönsiirrinosaan mukana toimitetuilla ruuveilla valmiisiin niittimuttereihin (yhteensä 2x8 kpl). Sisäpuolen kiinnityspisteet näkyvät kuvassa.

Puhallinosaan kiinnityspisteisiin käsiksi pääsyä varten kangasliittimet ja puhaltimet pitää irrottaa ja siirtää ulospäin tarkastusluukkua kohti. Ruuvit voidaan nyt kiristää kanavaliittimen aukon kautta.

HUOM! Puhaltimia ei tarvitse irrottaa täysin!

1.9.3 Kiinnitys, koneen takasivu

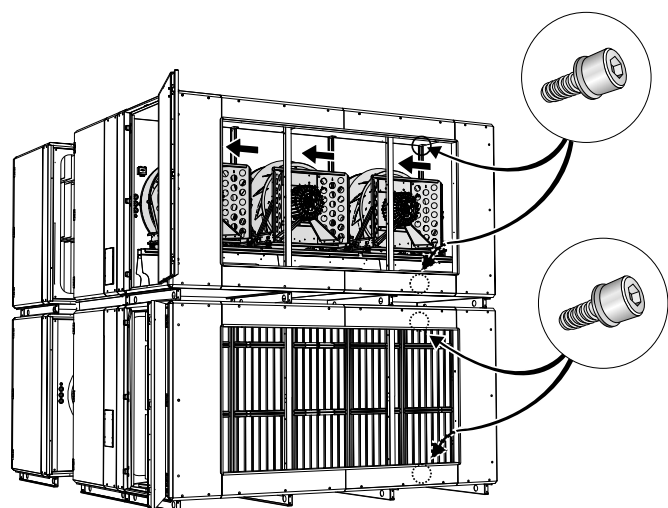
Kiinnitys koneen takapuolelle voi tapahtua kahdella tavalla: sisäpuolelta tai ulkopuolelta. Kiinnitystä ulkopuolelta (vaihtoehto 1) kannattaa käyttää, jos koneen takana on riittävästi tilaa, koska tämä vaihtoehto on yksinkertaisempi. Ellei tilaa ole riittävästi, kiinnitystä sisäpuolelta (vaihtoehto 2) voidaan käyttää.



Vaihtoehto 1

Kiinnitys ulkopuolelta

Irrota peitekansi ja peitekannen alla oleva eristys koneen takapuolelta. Puhallin-/suodatinosat kiinnitetään lämmönsiirrinosaan mukana toimitetuilla ruuveilla valmiisiin niittimuttereihin (yhteensä 2x4 kpl). Peitekansi ja eristys asennetaan paikalleen.



Vaihtoehto 2

Sisäosien asennus.

Puhallin-/suodatinosat kiinnitetään lämmönsiirrinosaan mukana toimitetuilla ruuveilla valmiisiin niittimuttereihin (yhteensä 2x4 kpl). Sisäpuolen kiinnityspisteet näkyvät kuvassa.

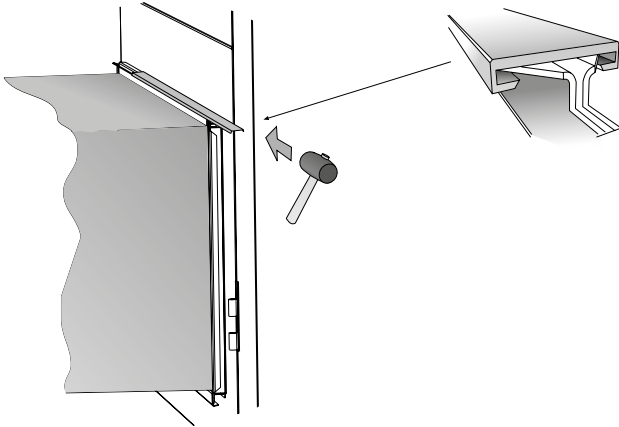
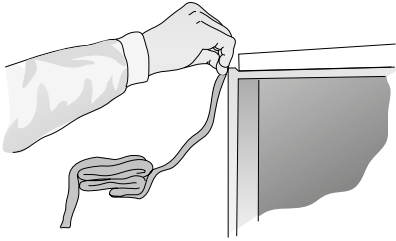
Puhallinosan kiinnityspisteisiin käsiksi pääsyä varten kangasliittimet ja puhaltimet pitää irrottaa ja siirtää ulospäin tarkastusluukkua kohti. Ruuvit voidaan nyt kiristää kanavaliittimen aukon kautta.

HUOM! Puhaltimia ei tarvitse irrottaa kokonaan!

1.10 Kanavaliitännä

Koneessa on suorakaidekanavaliitännät, joihin kanava lukitaan työntölistoilla.

Kanavat tulee eristää voimassa olevien määräysten ja alan standardien mukaisesti.



1.11 Sähköliitäntä

Sähkökytkennän saa tehdä valtuutettu sähköasentaja voimassa olevien säännösten mukaisesti.

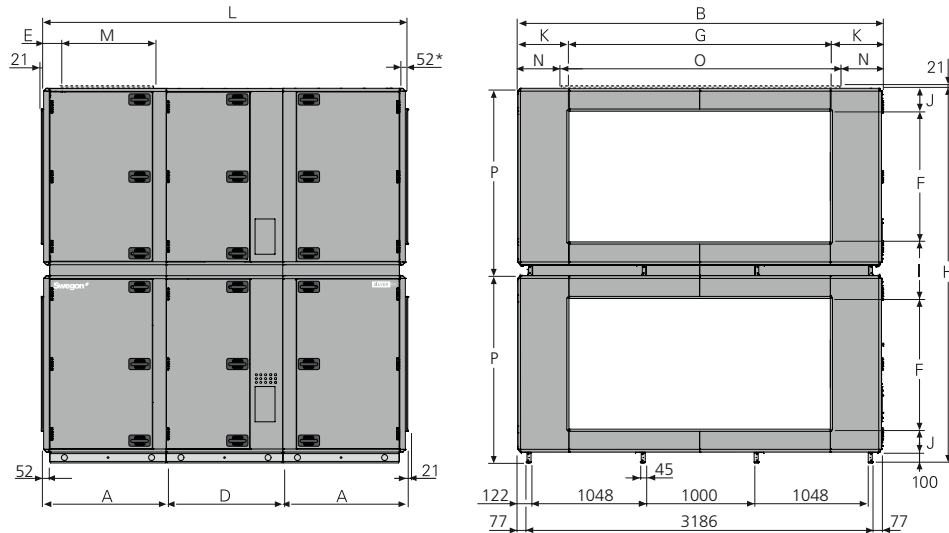
Katso puhallinmoottorien, lämmönsiirrinohjaimen, peltitoimilaitteiden jne. sähköliitäntöjen erilliset ohjeet.

1.12 Liitäntäsarjan asennus (vain SILVERX)

Liitäntäsarjan asennus on selostettu liitäntäsarjan TBLZ-42 ohjeissa

2. Mitat

2.1 SILVER RX 100/120



* Eristetyllä kotelolla varustettujen kanavatarvikkeiden yhteydessä kone toimitetaan ilman liitäntäpäätä. Tilauksesta kone on saatavana myös Full Face -liitäntäpäädellä (lisävaruste).

Koko	A	B	D	E	F	G	H	I	J	K	L	M	N	O	P	Paino, kg
100	1122	3340	1070	187	1200	2400	3440	520	210	470	3314	800	420	2500	1720	3333-3761
120	1122	3340	1070	187	1200	2400	3440	520	210	470	3314	800	420	2500	1720	3533-3979

Osapainot

Suodatinosa

SILVER 100/120: 402-540 kg/kpl

Puhallinosa

SILVER 100: 644-720 kg/kpl

SILVER 120: 744-829 kg/kpl

Lämmönsiirrinosa, asennettu

SILVER 100/120: 1241 kg.

Lämmönsiirrinosa, jaettuna kahteen kotelo-osaan ja roottoriin

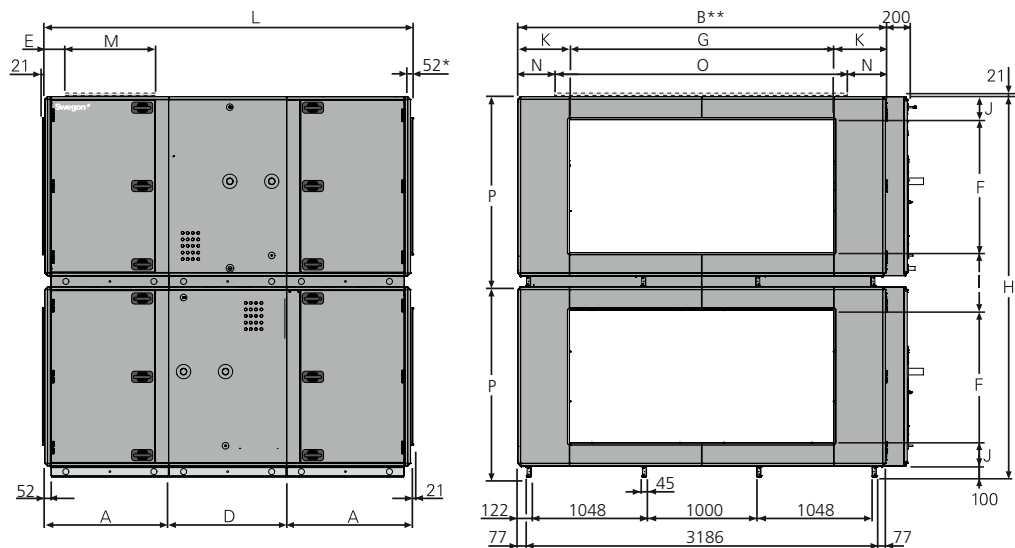
Kotelon alaosa = 513 kg

Kotelon yläosa = 300 kg

Roottori = 428 kg

Kuljetusalusta = 190 kg

2.2 SILVERX 100/120



* Eristetyllä kotelolla varustettujen kanavatarvikkeiden yhteydessä kone toimitetaan ilman liitäntäpäätyä. Tilauksesta kone on saatavana myös Full Face -liitäntäpäädellä (lisävaruste).

** Keskiosan kotelon leveys = $B + 200$ mm.

Koko	A	B	D	E	F	G	H	I	J	K	L	M	N	O	P	Paino, kg
100	1122	3340	1070	187	1200	2400	3440	520	210	470	3314	800	420	2500	1720	4294-4772
120	1122	3340	1070	187	1200	2400	3440	520	210	470	3314	800	420	2500	1720	4494-4990

Osapainot

Suodatinosa

SILVER 100/120: 402-540 kg/kpl

Puhallinosa

SILVER 100: 644-720 kg/kpl

SILVER 120: 744-829 kg/kpl

Lämmönsiirrinosa

SILVER 100/120: 1101-1126 kg/kpl