

SILVER

Luftbehandlingsaggregat

Installationsvejledning

SILVER RX version G, størrelse 70+/80+

Dokumentet blev oprindeligt skrevet på svensk.

Indhold

1. Installation.....	3
1.1 Generelt.....	3
1.2 Transport på stedet	3
1.3 Dele pakket med enheden.....	3
1.3.1 Dokumentlomme.....	3
1.4 Placering.....	3
1.5 Leveringsmetode.....	3
1.6 Løft.....	4
1.6.1 Med en gaffeltruck	4
1.6.2 Med en kran	4
1.6.2.1 Komplette enheder	4
1.6.2.2 Sektion med varmeveksler, leveret opdelt i to kabinetsektioner plus rotor.....	5
1.7 Installation af varmeveksler (hvis relevant).....	7
1.7.1 Alternativ 1	7
1.7.2 Alternativ 2	11
1.7.3 Fælles for alternativ 1 og 2	16
1.7.3.1 Justering af rotorens hældning	16
1.7.3.2 Forseglingsplader/rencesektion	17
1.7.3.3 Vinylbelagt stoftætning.....	17
1.7.3.4 Forsegling	18
1.8 Version og ventilatorarrangement	19
1.9 Afsnit med dockingenhed	20
1.9.1 Fastgørelse, for-/mellemsktion	20
1.9.2 Fastgørelse, bagsiden af enheden.....	21
1.10 Kanaltilslutning	22
1.11 Tilslutning til elforsyningen.....	22
2. Dimensioner	23

1. Installation

1.1 Generelt

Alt berørt personale skal gøre sig bekendt med disse instruktioner, før der påbegyndes arbejde på enheden. Eventuelle skader på enheden eller dele af den på grund af forkert håndtering eller misbrug af køberen eller montøren kan ikke anses for at være underlagt garanti, hvis disse instruktioner ikke er blevet fulgt korrekt.

Produktidentifikationspladerne er placeret på inspektionssiden af ventilationsaggregatet og inde i enhedens skab til eludstyr. Se oplysningerne på produktidentifikationspladen, når du kontakter Swegon.

Ventilationsaggregatet leveres i emballage.

Eventuelt bestilt tilbehør leveres i separat emballage med enheden.

1.2 Transport på stedet

Inden transportpallen/transportholderen fjernes, skal det afgøres, om der skal anvendes en gaffeltruck eller en palletransportør til yderligere transport af enheden på stedet til det sted, hvor den skal installeres.

1.3 Dele pakket med enheden

Individuelt pakkede komponenter som f.eks. dekorative fittings, idriftsættelsesplader, bolte og dokumentlomme er inde i ventilationsaggregatet, når den leveres.

1.3.1 Dokumentlomme

Fastgør dokumentlommen på ydersiden af ventilationsaggregatet eller et andet passende sted.

1.4 Placering

Ventilationsaggregatet skal monteres vandret på en flad og fast støtteflade, og denne overflade skal konstrueres på en måde, der gør det i stand til at understøtte enhedens vægt.

Ved opsætning af enheden og tilslutning af rør og elektriske ledninger skal det sikres, at inspektionsluger kan åbnes frit, og at interne funktionelle dele, såsom filterkassetter og ventilatorindsatser, kan fjernes.

Påkrævet inspektionsrum

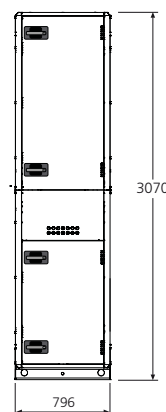
Der skal være 1100 mm fri plads foran ventilator-/filterdele til åbning af inspektionsdøre.

1.5 Leveringsmetode

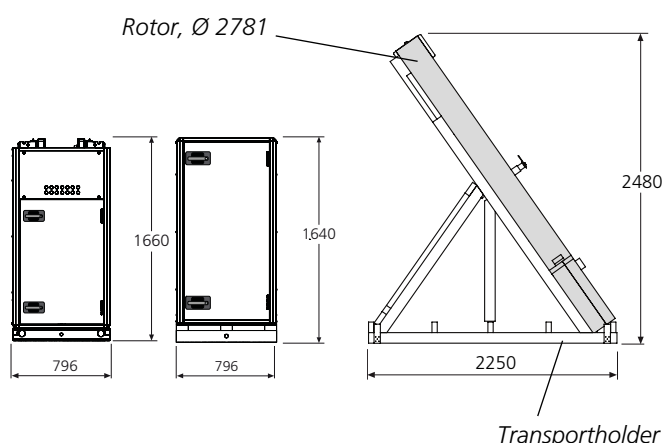
SILVER RX 70+/80+ leveres normalt med en samlet sektion med varmeveksler. Dette leveres i to separate enheder: en sektion med ventilator/filter og en sektion med ventilator/filter + en sektion med varmeveksler. Sektionen med varmeveksler kan også leveres opdelt. Enheden leveres som to separate sektioner med ventilator/filter, og sektionen med varmeveksler leveres i to kabinetsektioner plus rotor, hvor rotoren leveres skrå i en transportholder (transporthøjde = 2480 mm, minimumstransportbredde = 2250 mm). Se afsnit 1.7 for at få oplysninger om installation.

Se afsnit 2 for andre dimensioner og vægte.

Sektion med varmeveksler leveret som en separat enhed

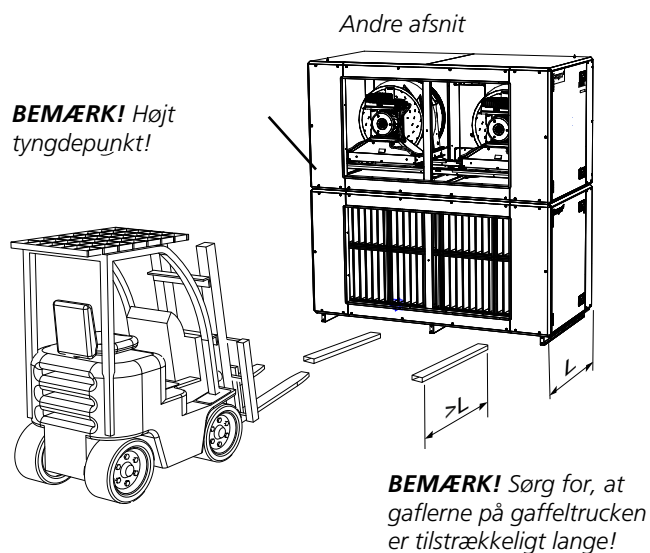
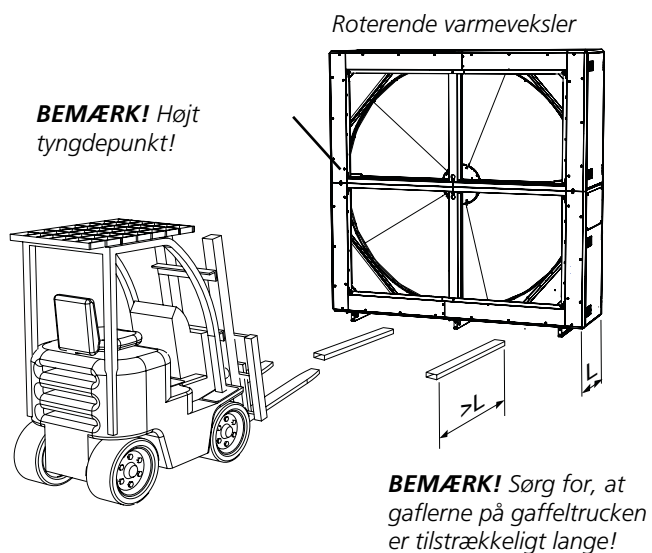


Sektion med varmeveksler, leveres opdelt i to kabinetsektioner plus rotor



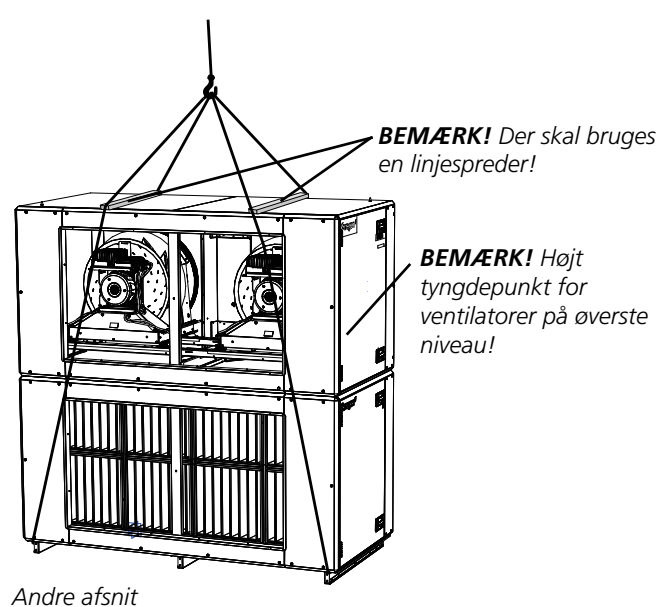
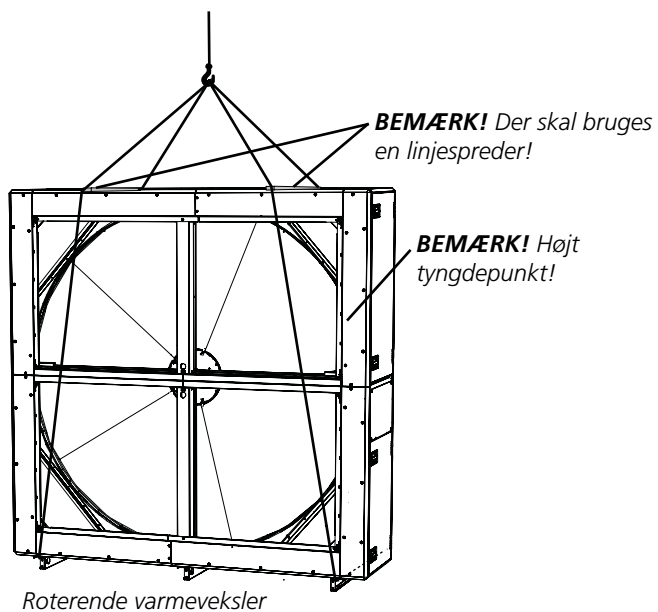
1.6 Løft

1.6.1 Med en gaffeltruck

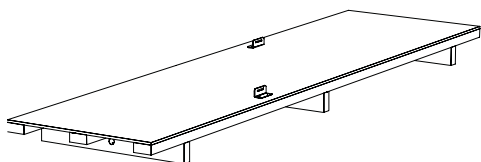
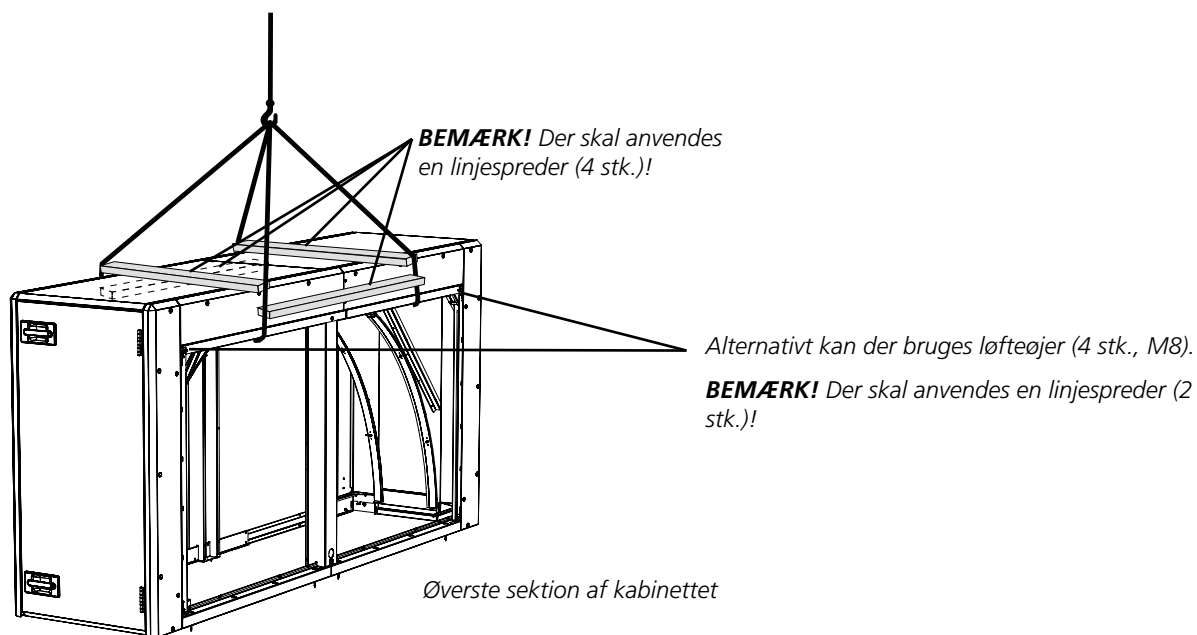
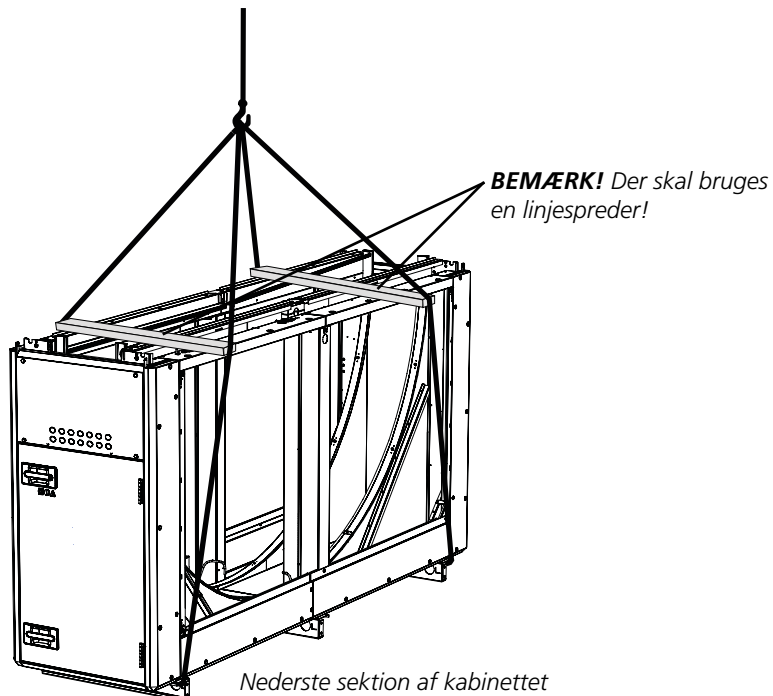


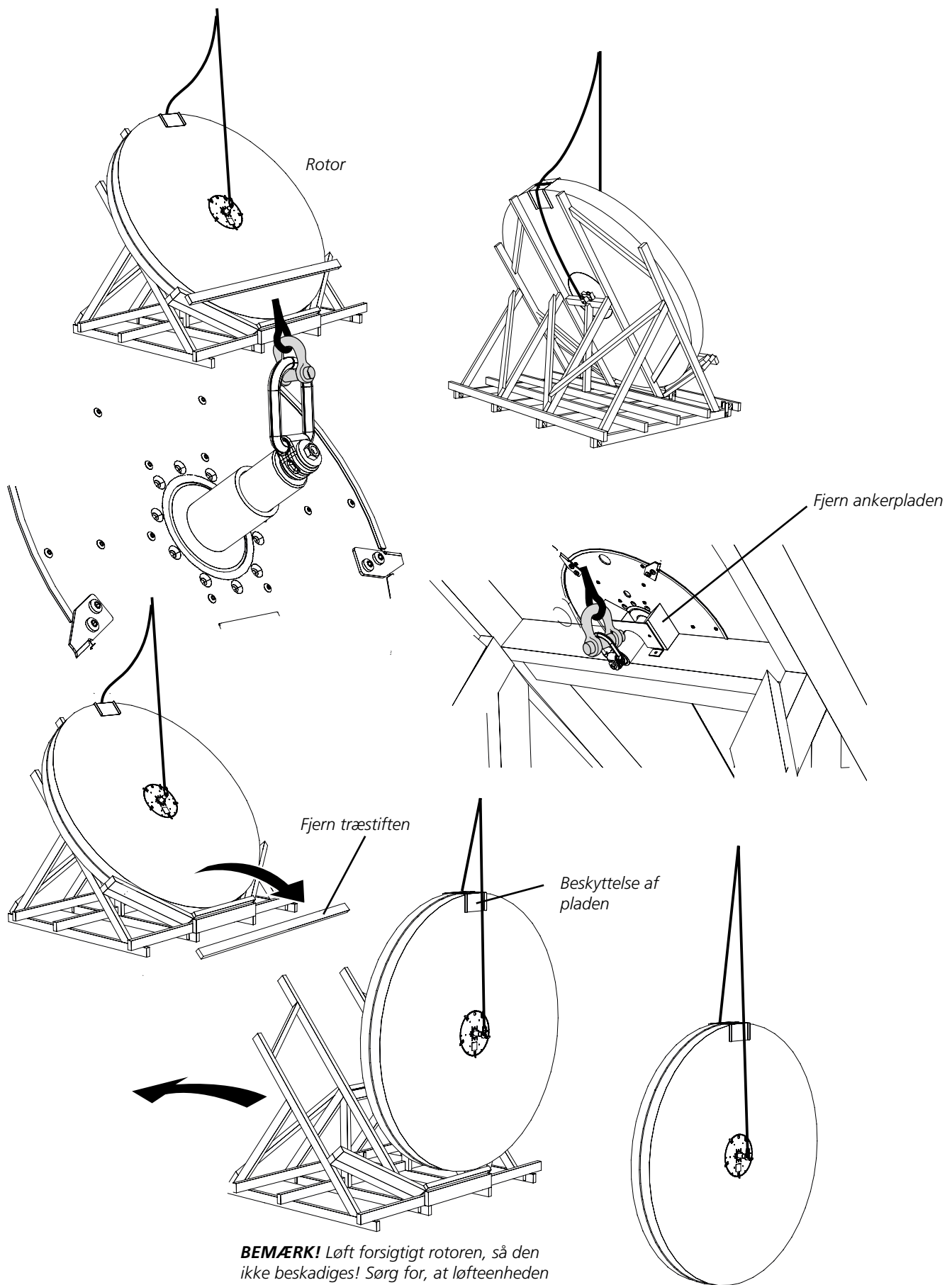
1.6.2 Med en kran

1.6.2.1 Komplette enheder



1.6.2.2 Sektion med varmeveksler, leveret opdelt i to kabinetsektioner plus rotor





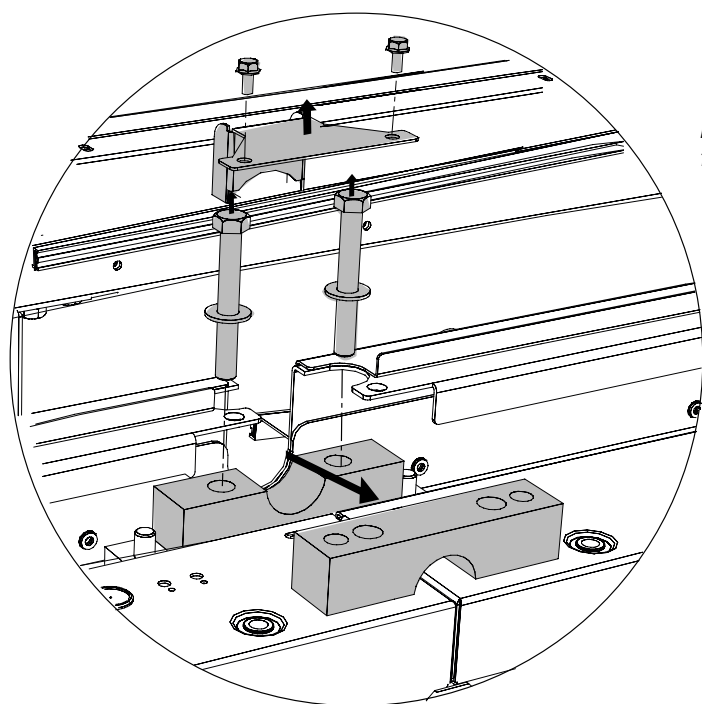
BEMÆRK! Løft forsigtigt rotoren, så den ikke beskadiges! Sørg for, at løfteenheden hviler mod beskyttelsespladen ved den øverste kant.

1.7 Installation af varmeveksler (hvis relevant)

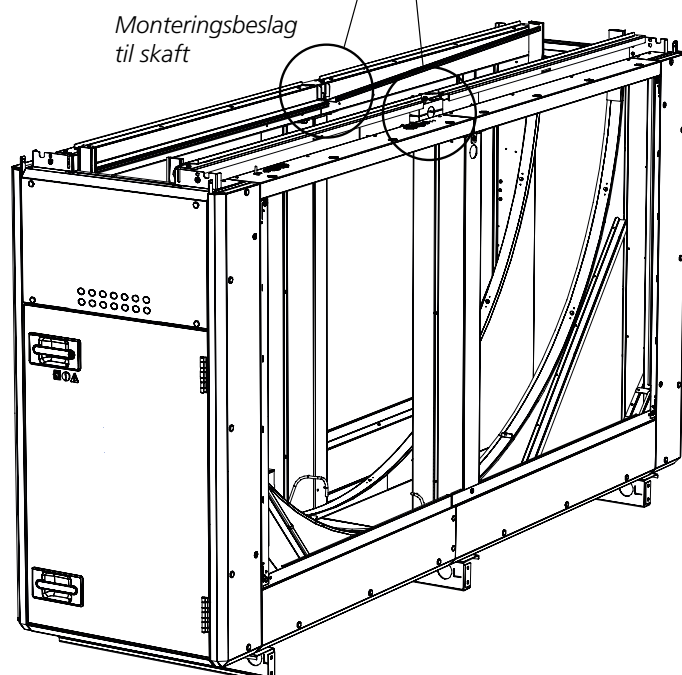
Hvis sektionen med varmeveksler-enheden er leveret i dele, skal de samles. Dette kan gøres på to måder: Alternativ 1 er egnet til brug, hvis der er tilstrækkelig ledig plads opad, da dette alternativ er enklere. Hvis der ikke er tilstrækkelig plads, skal alternativ 2 anvendes.

Hvis sektionen med varmeveksler-enheden er levet som én enhed, skal du fortsætte til afsnit 1.8.

1.7.1 Alternativ 1

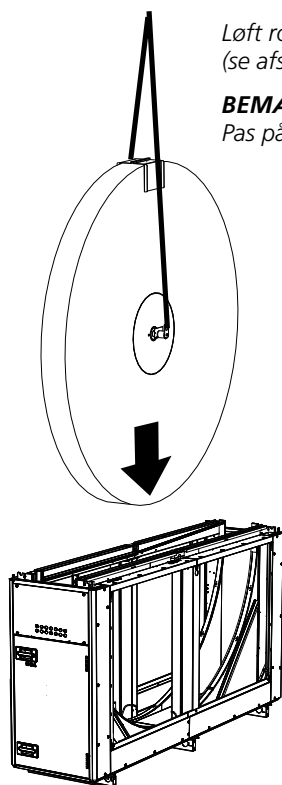


Fjern det øverste skaftbeslag og forseglingspladen (2x)



Monteringsbeslag til skaft

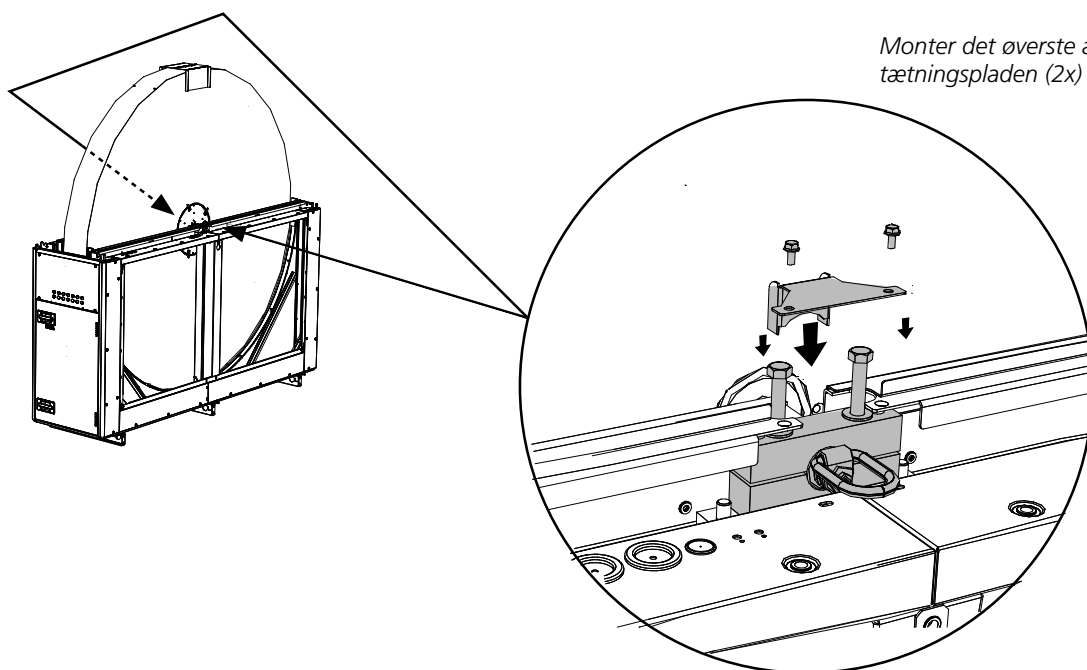
Nederste sektion af kabinettet



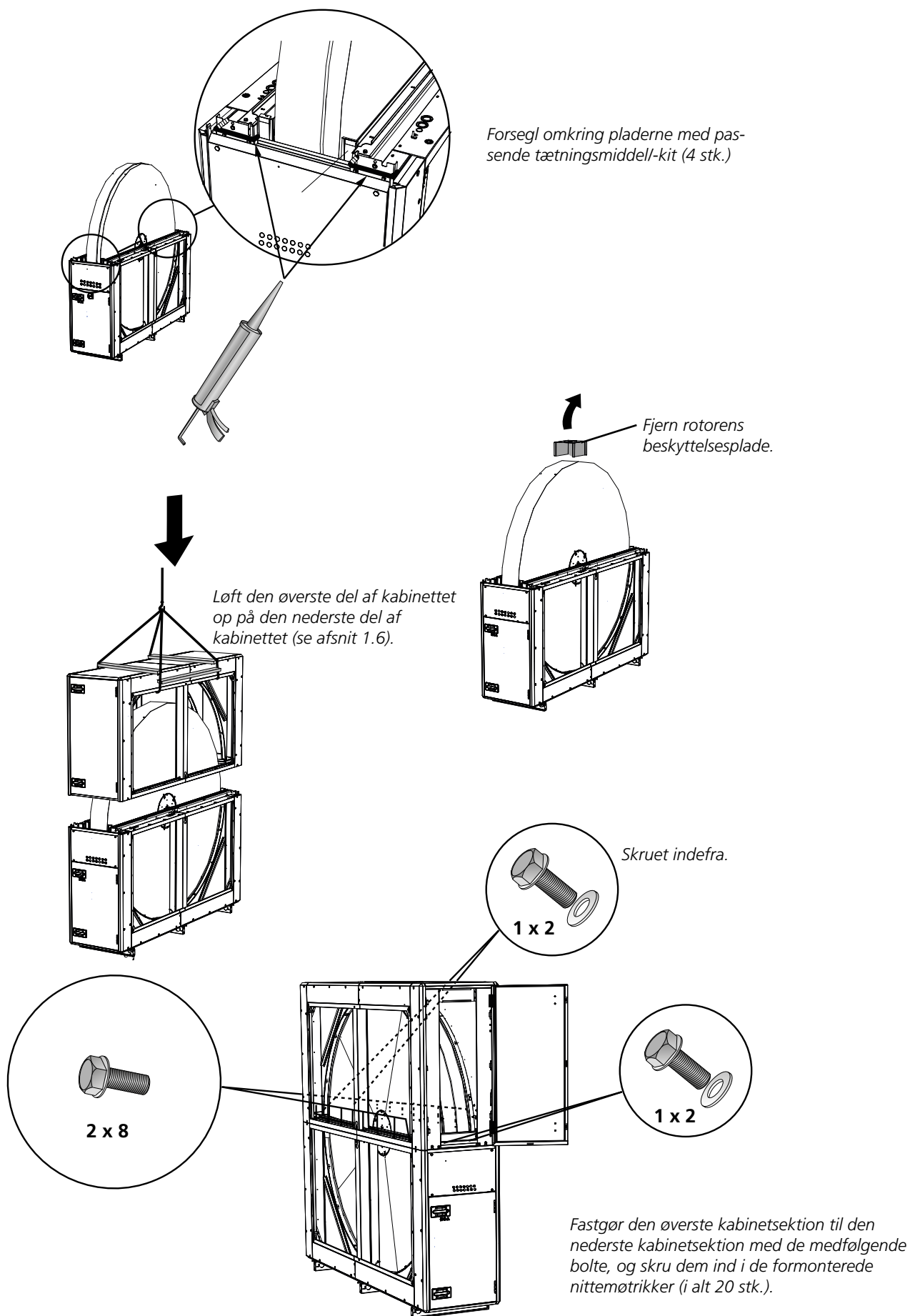
Løft rotoren ind i den nederste del af kabinettet
(se afsnit 1.6).

BEMÆRK! VIGTIGT!

Pas på ikke at beskadige rotoren!

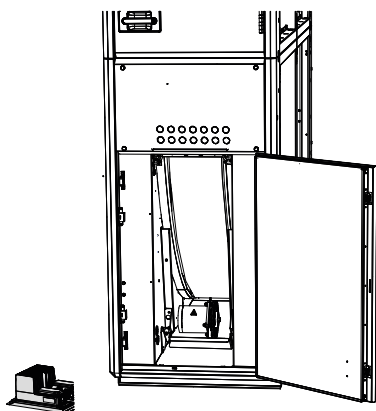


Monter det øverste akselbeslag og
tætningspladen (2x)



Køremotor 14 Nm

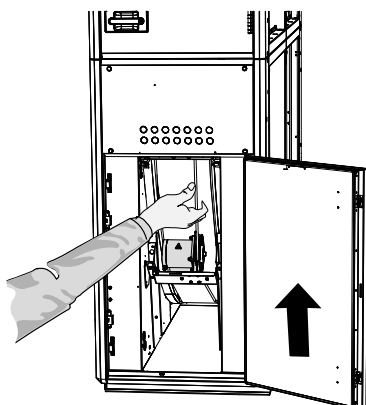
Løsn og sæt rotorstyringen til side.



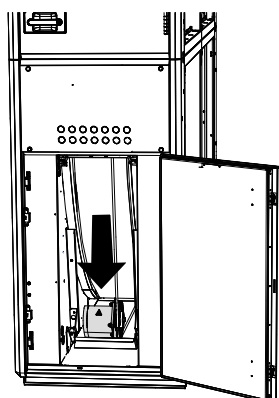
Køremotor 8 Nm

Anbring rotorens drivrem rundt om drivmotorens remskive.

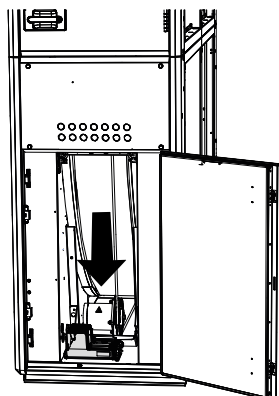
Afmonter varmevekslermotoren + monteringsbeslaget (6 bolte). Flyt motoren + monteringsbeslaget på plads som vist på illustrationen, og fastgør dem midlertidigt med to skruer. Anbring rotorens drivrem rundt om motorens remskive.



Løsn de to skruer, der holder motoren + monteringsbeslaget. Flyt motoren + monteringsbeslaget tilbage til deres oprindelige positioner. Fastgør motoren + monteringsbeslaget med bolte (6 bolte).



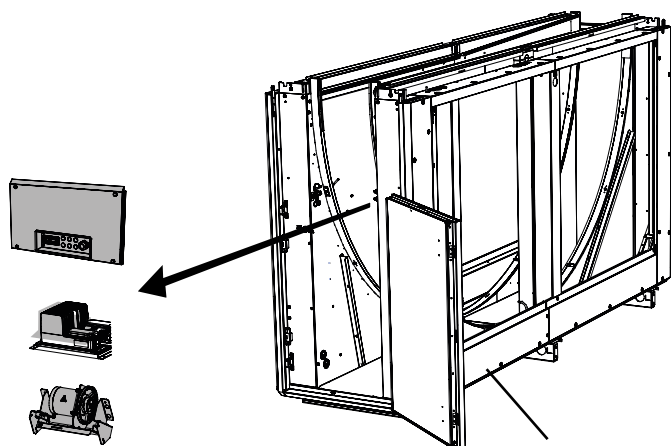
Sæt rotorstyringen på igen.



Se også afsnit 1.7.3 Fælles for alternativer 1 og 2

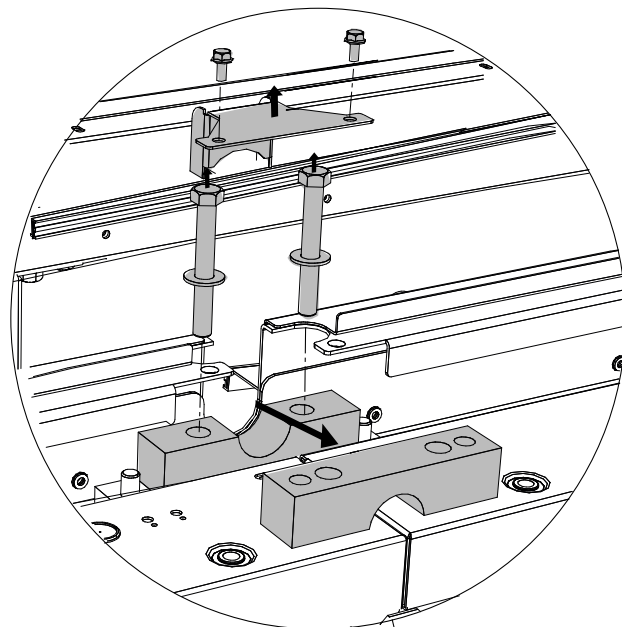
1.7.2 Alternativ 2

Fjern det øverste skaftbeslag og
forseglingspladen (2x)

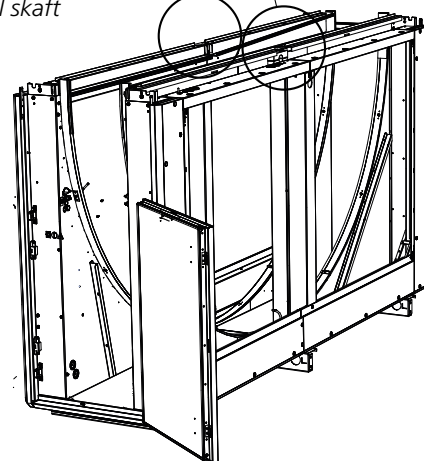


Nederste sektion
af kabinettet

Afmonter varmevekslermotoren + monteringsbeslaget (6
bolte). Afmonter rotorens styreenhed og panel.

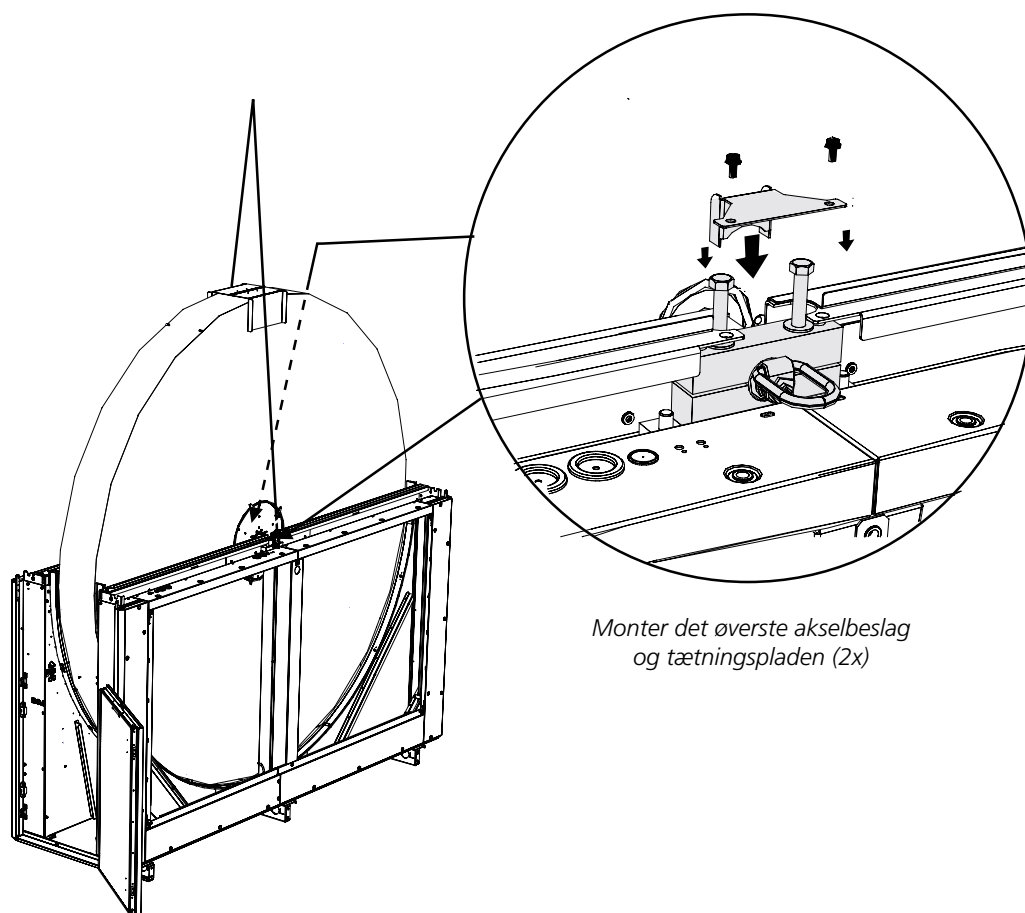
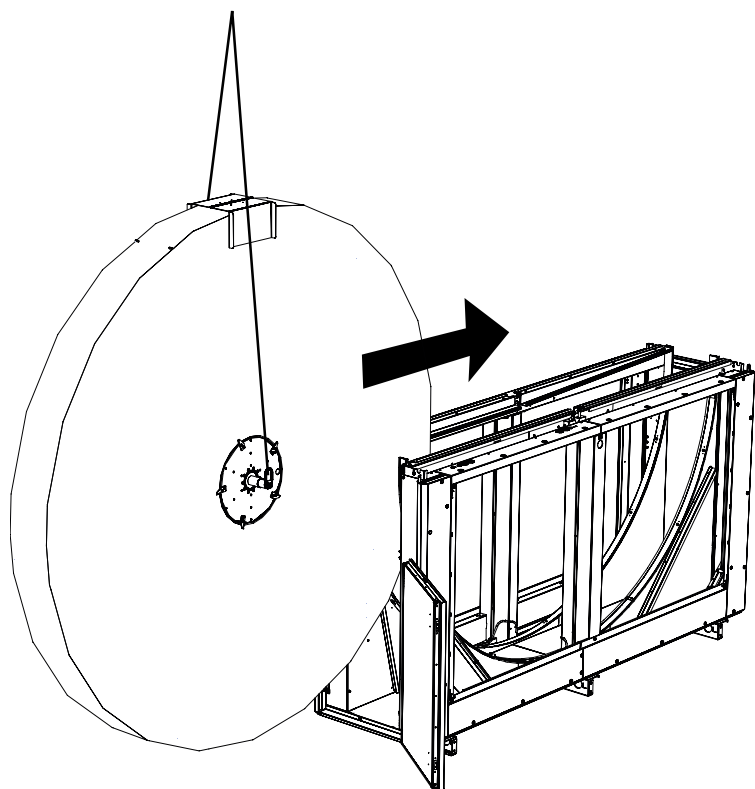


Monteringsbeslag
til skaft



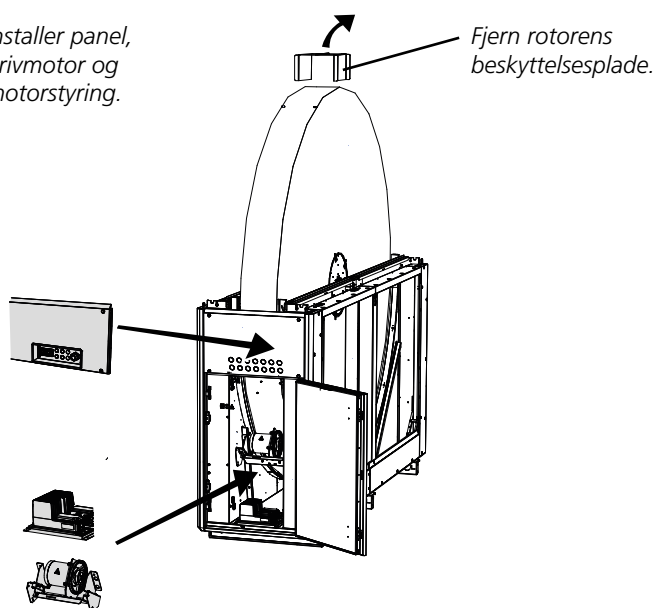
Løft rotoren fra siden ind i den nederste del af kabinettet (se afsnit 1.6).

BEMÆRK! VIGTIGT! Pas på ikke at beskadige rotoren!



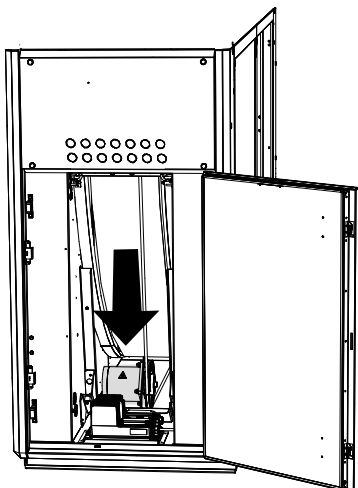
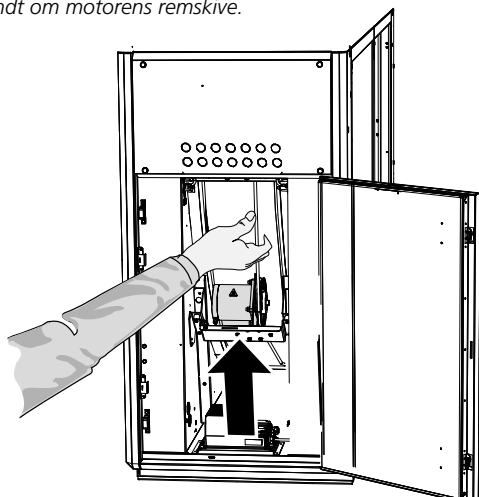
Monter det øverste akselbeslag
og tætningspladen (2x)

Installer panel,
drivmotor og
motorstyring.



Køremotor 14 Nm

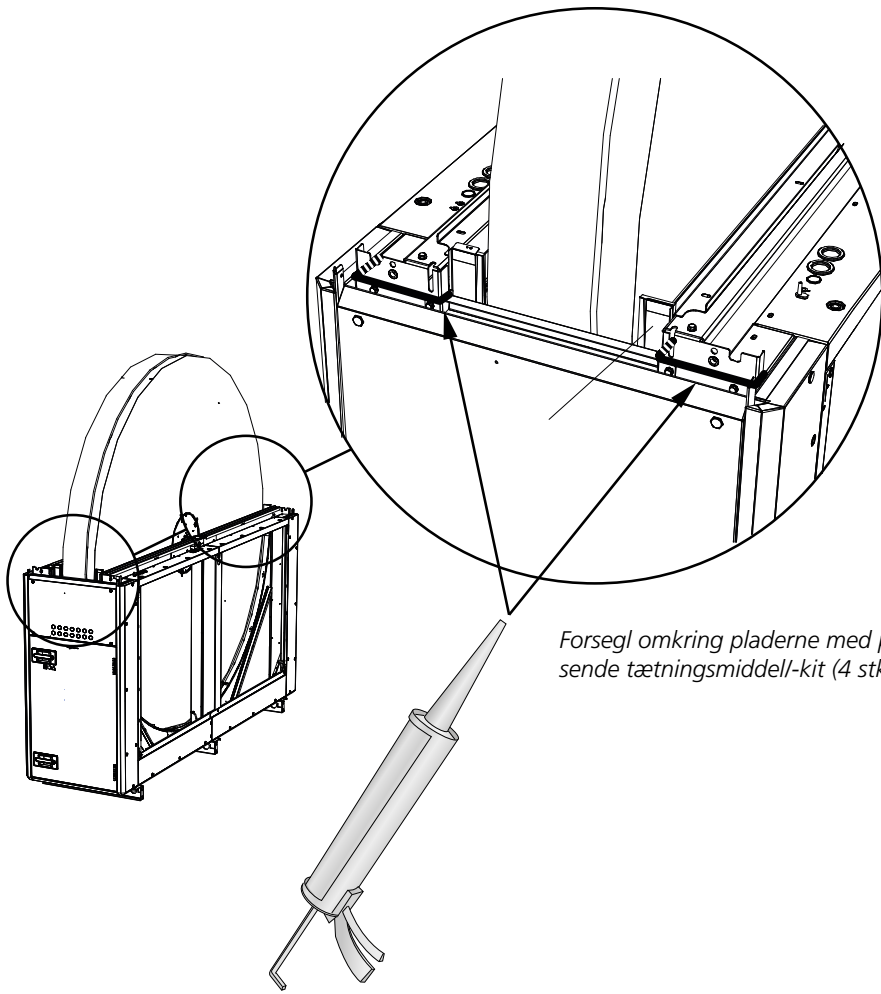
Flyt motoren + monteringsbeslaget på plads som vist på illustrationen, og fastgør dem midlertidigt med to skruer. Anbring rotorens drivrem rundt om motorens remskive.



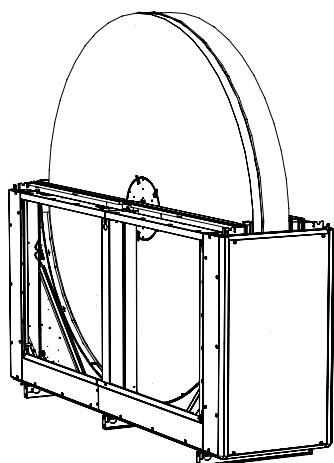
Køremotor 8 Nm

Anbring rotorens drivrem rundt om motorens remskive.

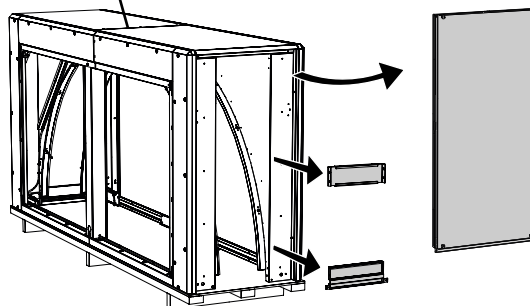
Løsn de to skruer, der holder motoren + monteringsbeslaget. Flyt motoren + monteringsbeslaget til den position, der er vist på illustrationen. Fastgør motoren + monteringsbeslaget med bolte (6 bolte).



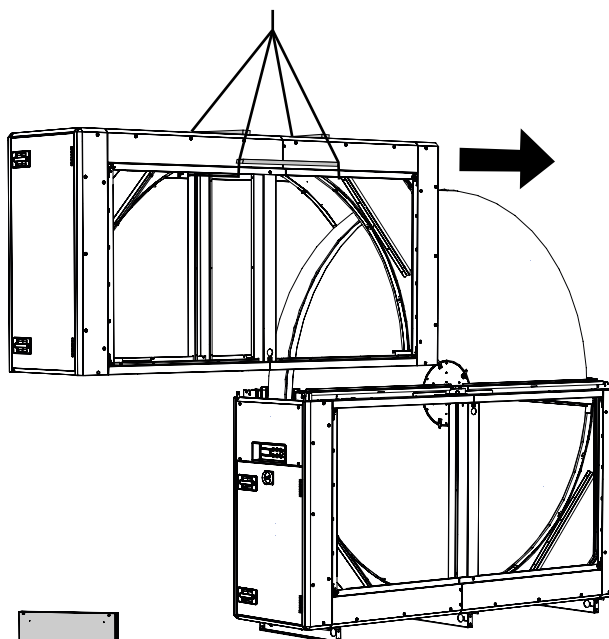
Forsegl omkring pladerne med passende tætningsmiddel-kit (4 stk.)



Øverste sektion af kabinettet

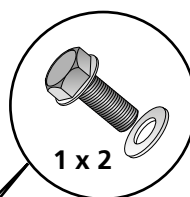
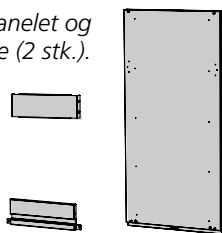


Fjern dækpanelet på bagsiden. Fjern forseglingspladerne (2 stk.).



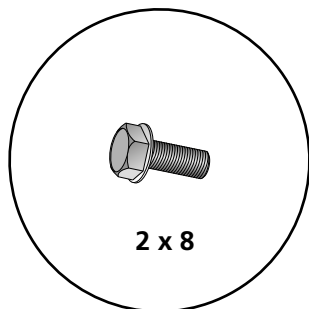
Løft den øverste del af kabinettet fra siden til den nederste del af kabinettet (se afsnit 1.6).

Monter dækpanelet og tætningspladerne (2 stk.).

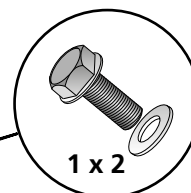


Skruet indefra.

1 x 2



2 x 8



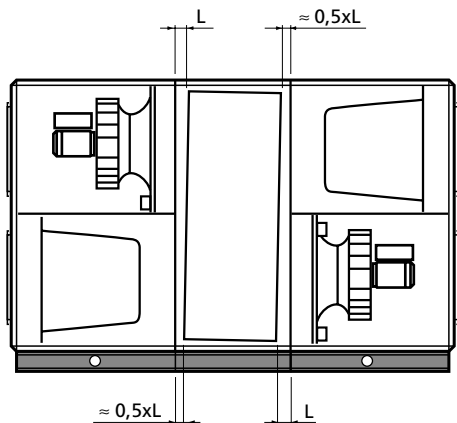
1 x 2

Fastgør den øverste kabinetsektion til den nederste kabinetsektion med de medfølgende bolte, og skru dem ind i de formonterede nittemøtrikker (i alt 20 stk.).

Se også afsnit 1.7.3 Fælles for alternativer 1 og 2 2

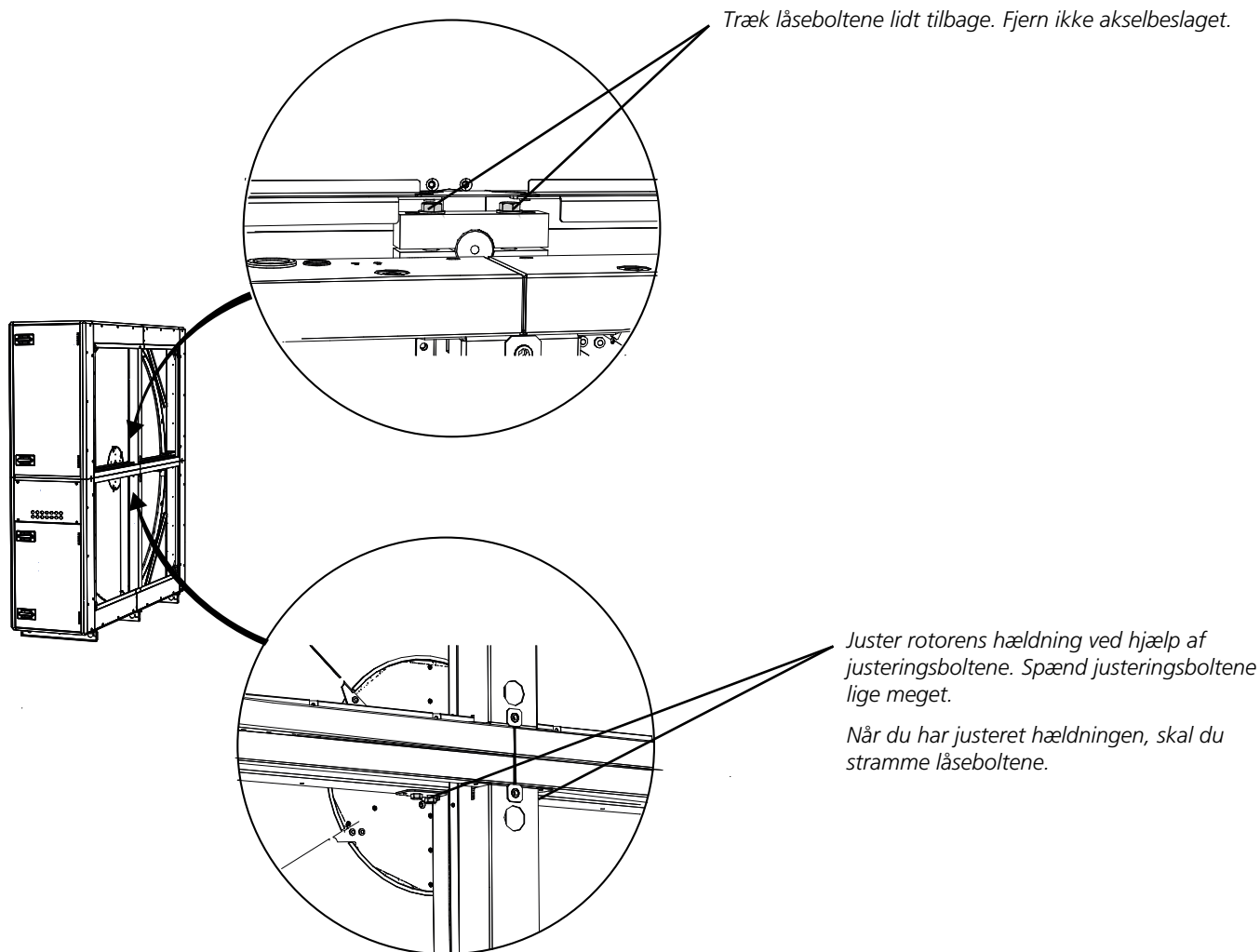
1.7.3 Fælles for alternativ 1 og 2

1.7.3.1 Justering af rotorens hældning

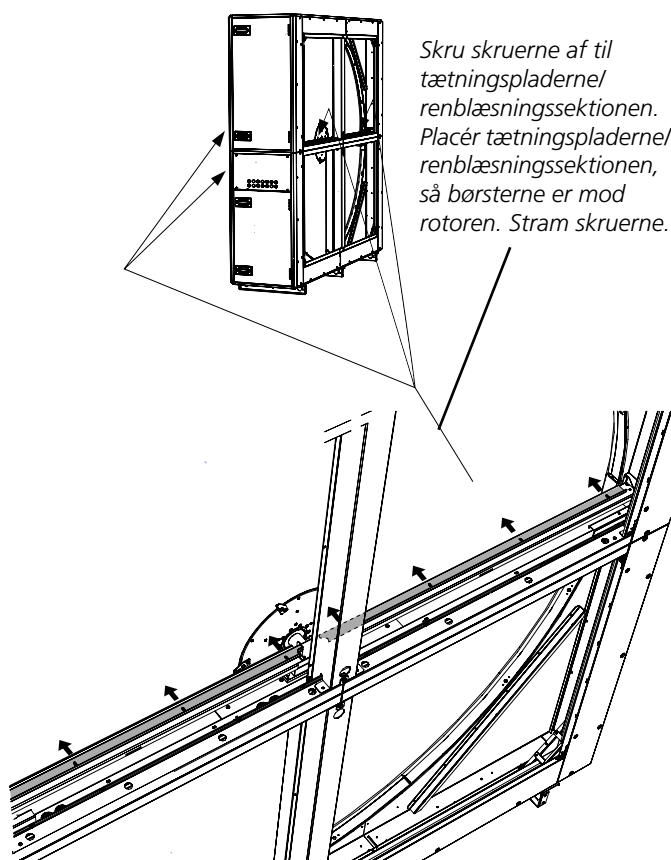


Illustrationen viser en passende indstilling for rotorhældning for ventilatorarrangement 1. Hældningen skal altid være mod filteret, hvilket betyder, at hældningen for ventilatorarrangement 2 er i den anden retning.

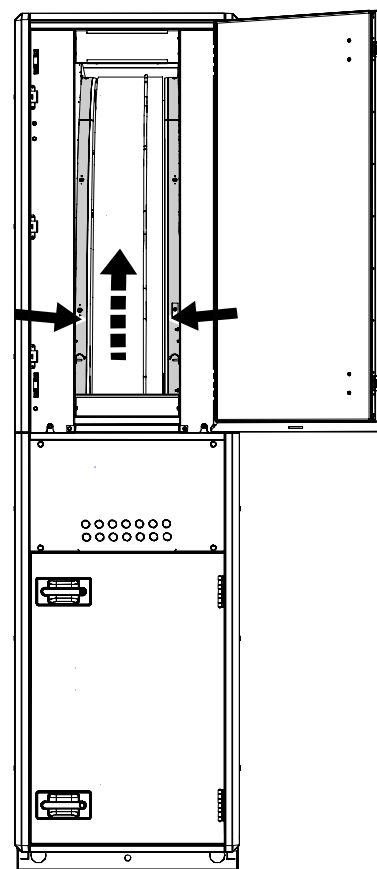
Rotorens hældning skal muligvis være større ved anvendelser, der involverer høje luftstrømme med tilhørende højt tryk.



1.7.3.2 Forseglingsplader/rensesektion

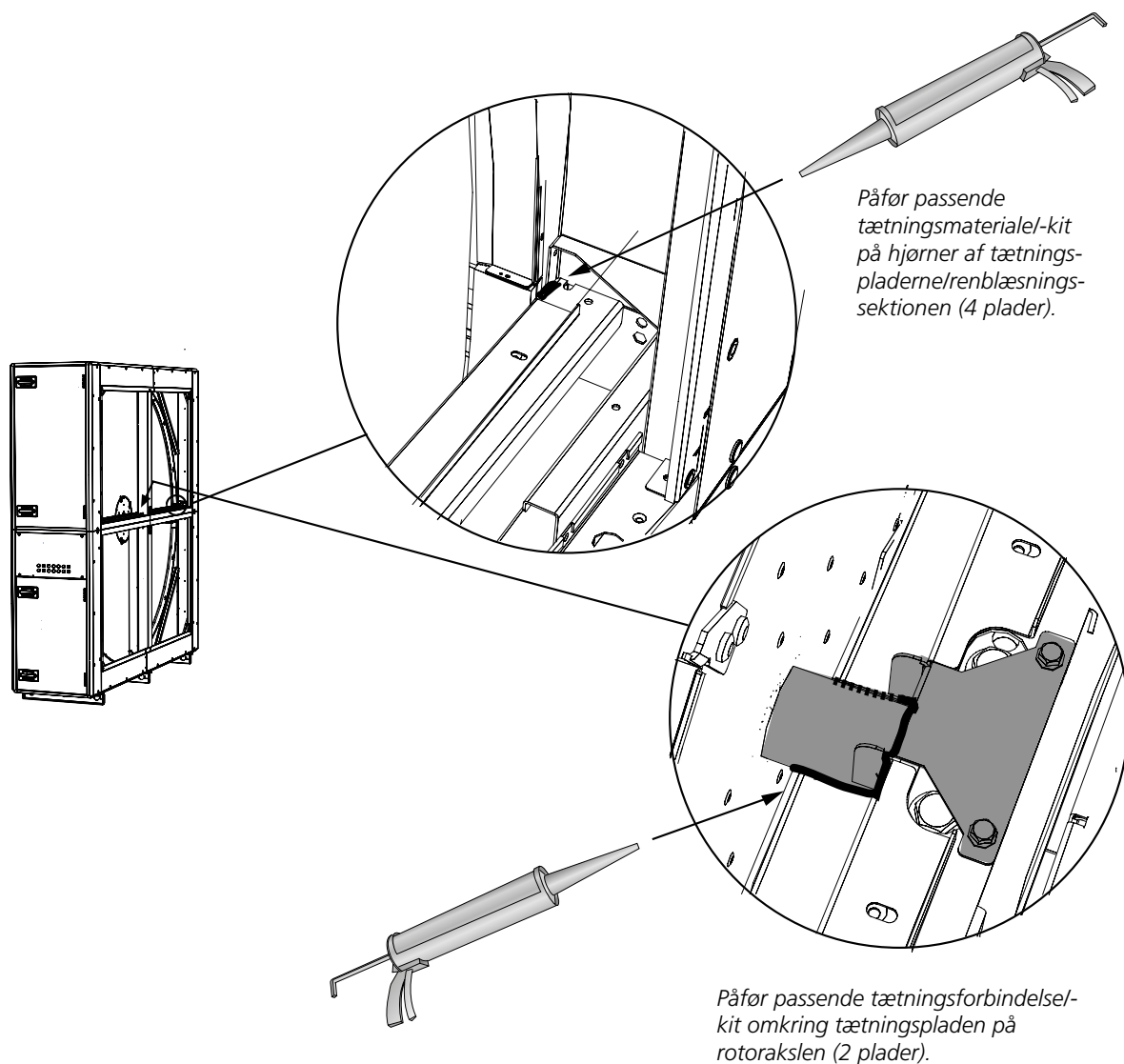


1.7.3.3 Vinylbelagt stoftætning



Skub rotorens vinylbelagte stoftætning (blå) over kanten hele vejen rundt på begge sider af rotoren.

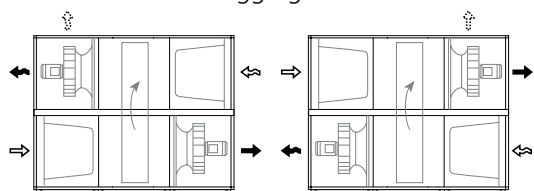
1.7.3.4 Forsegling



1.8 Version og ventilatorarrangement

SILVER RX 70+/80+ leveres i en version til højre eller venstre. Arrangementet af de funktionelle sektioner kan vendes lodret (angiv ved bestilling), se illustrationen nedenfor.

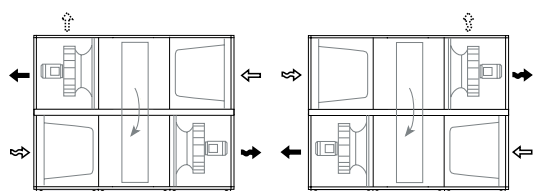
Se mærkatet på den nederste del af varmeveksleren for at få oplysninger om leveringskonfiguration og installation af det relevante ventilationsaggregat.



Tilluftventilator, højre, nede

Tilluftventilator, højre, oppe

Højreudførelse



Tilluftventilator, venstre, oppe

Tilluftventilator, venstre, nede

Venstreudførelse



Udeluft



Tilluft



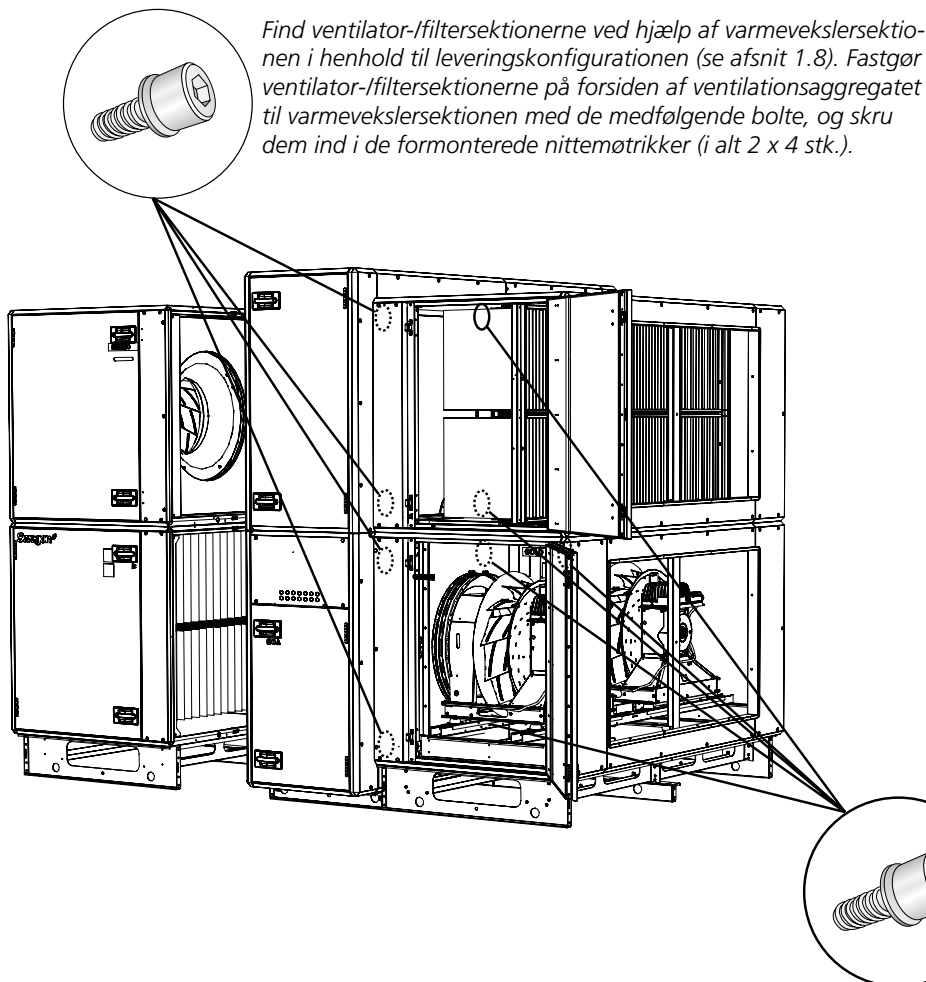
Fraluft



Afkastluft

1.9 Afsnit med dockingenhed

1.9.1 Fastgørelse, for-/mellemsektion



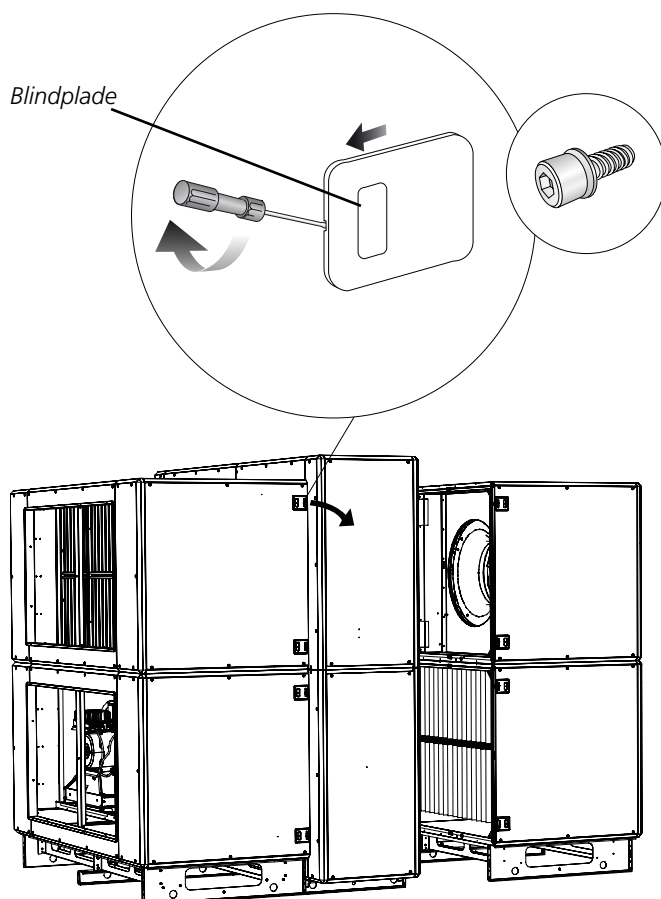
Find ventilator-/filtersektionerne ved hjælp af varmevekslersektionen i henhold til leveringskonfigurationen (se afsnit 1.8). Fastgør ventilator-/filtersektionerne på forsiden af ventilationsaggregatet til varmevekslersektionen med de medfølgende bolte, og skru dem ind i de formonterede nittemøtrikker (i alt 2 x 4 stk.).

Inde i den midterste del af enheden er ventilator-/filtersektionerne fastgjort til varmevekslersektionen med de medfølgende skrue i formonterede nittemøtrikker (2 x 4 stk. i alt). Forankringspunkterne inde i enheden er vist på illustrationen.

For at få adgang til forankringspunkterne i ventilatorsektionen skal du løsne de fleksible tilslutninger og ventilatorsamlingerne og flytte dem udad mod inspektionsdøren. Du kan derefter stramme skrue fra åbningen af kanalforbindelsen. Dækpladerne foran monteringspunkterne fjernes.
BEMÆRK! Du behøver ikke at fjerne ventilatorenhederne helt!

1.9.2 Fastgørelse, bagsiden af enheden

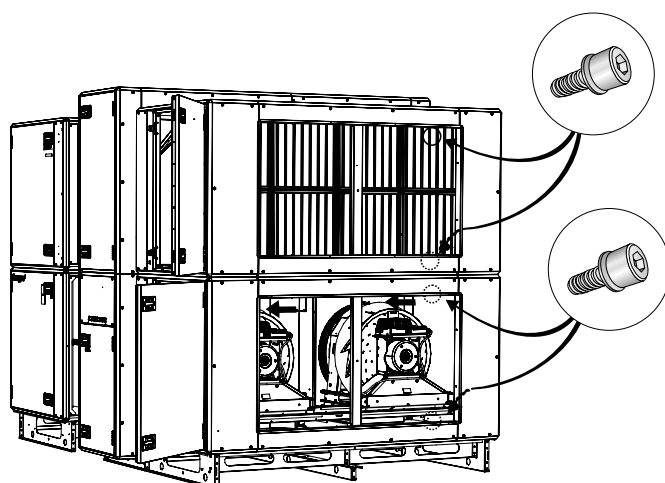
Fastgørelse med skruer bag på ventilationsaggregatet kan ske på to måder, indvendigt eller udvendigt. Ekstern fastgørelse (Alt. 1) er passende, hvis der er tilstrækkelig ledig plads bag ventilationsaggregatet, da dette alternativ er enklere. Hvis der ikke er tilstrækkelig plads, kan den indvendige samling (Alt. 2) anvendes.



Alt. 1

Udvendig fastgørelse.

Afmonter blændpladen og isoleringen inde i dækslet på bagsiden af ventilationsaggregatet. Fastgør ventilator-/filtersektionerne til varmevekslersektionen med de medfølgende bolte, og skru dem fast i de formonterede nittemøtrikker (i alt 2 x 4 stk.). Sæt blindpladen og isoleringen på igen.



Alt. 2

Indvendig installation.

Fastgør ventilator-/filtersektionerne til varmevekslersektionen med de medfølgende bolte, og skru dem fast i de formonterede nittemøtrikker (i alt 2 x 4 stk.). Forankringspunkterne inde i enheden er vist på illustrationen.

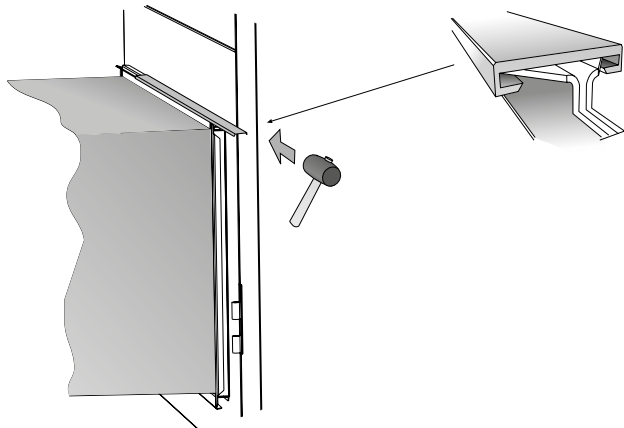
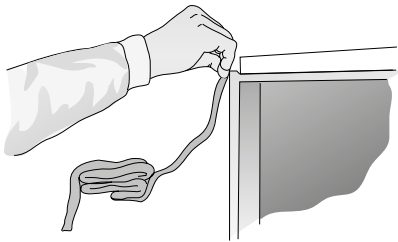
For at få adgang til forankringspunkterne i ventilatorsektionen skal du løsne de fleksible tilslutninger og ventilatorsamlingerne og flytte dem udad mod inspektionsdøren. Du kan derefter stramme skrueene fra åbningen af kanalforbindelsen. Dækladerne foran monteringspunkterne fjernes.

BEMÆRK! Du behøver ikke at fjerne ventilatorenhederne helt!

1.10 Kanaltilslutning

Ventilationsaggregatets forbindelsesrammer er rektangulære og kan samles til kanaler ved hjælp af spændebånd.

Kanalerne skal isoleres i henhold til lokale regler og gængse handelsstandarder.

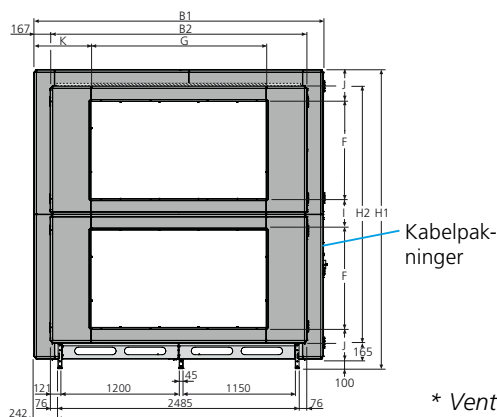
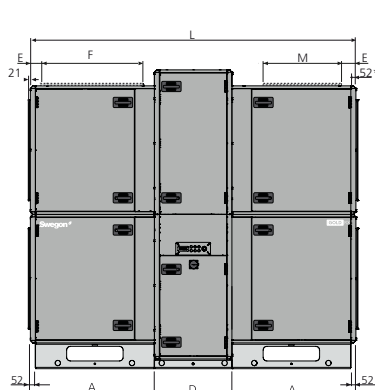


1.11 Tilslutning til elforsyningen

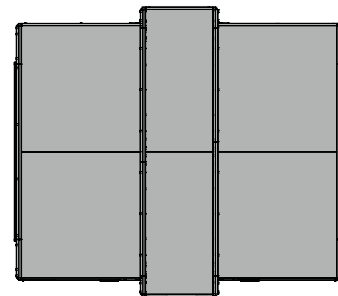
De elektriske forbindelser skal tilsluttes af en kvalificeret elektriker i overensstemmelse med lokale elektriske sikkerhedsbestemmelser.

Se separate instruktioner for elektrisk tilslutning af ventilatormotorer, varmevekslerstyring, aktuatorer osv.

2. Dimensioner



Øverste visning



* Ventilationsaggregatet leveres uden endetilslutningspanel, hvis et kanaltilbehør, der er anbragt i et isoleret kabinet, tilsluttes. AHU'en kan også leveres med tilslutningspanel til fuld forside (tilbehør).

Størrelse	A	B1	B2	D	E	F	G	H1	H2	I	J	K	L	M	Vægt, kg
070+/080+	1273,5	2970	2637	796	162	1000	1800	3070	2640	320	325	585	3343	750	2614-3335

Individuelle vægte

Filter-/ventilatorsektioner

807-1070 kg.

Varmevekslersektion, monteret

1000-1195 kg.

Varmevekslersektion, leveret i to kabinetsektioner + rotor

Sektion med nederste kabinet = 420-470 kg

Sektion med øverste kabinet = 315-345 kg

Rotor = 305-425 kg

Transportholder = 140 kg

