

SILVER

Lüftungsgerät

Installationsanleitung

SILVER RX Version G, Größe 70+/80+

Die Ursprungssprache des Dokuments ist Schwedisch.

Inhaltsverzeichnis

1. Installation.....	3
1.1 Allgemein	3
1.2 Transport vor Ort.....	3
1.3 Teile, die mit dem Gerät verpackt sind	3
1.3.1 Dokumententasche	3
1.4 Standort	3
1.5 Liefermethode	3
1.6 Heben.....	4
1.6.1 Mit einem Gabelstapler	4
1.6.2 Mit einem Kran	4
1.6.2.1 Komplette Geräte	4
1.6.2.2 Wärmetauschereinheit, geliefert in zwei Gehäuseteilen und Rotor	5
1.7 Installation des Wärmetauschers (falls zutreffend) ...	7
1.7.1 Alternative 1	7
1.7.2 Alternative 2	11
1.7.3 Gängige für Alternativen 1 und 2	16
1.7.3.1 Zum Einstellen der Neigung des Rotors	16
1.7.3.2 Dichtungsplatten/Reinigungssektor	17
1.7.3.3 Vinylbeschichtete Gewebedichtung.....	17
1.7.3.4 Dichtung.....	18
1.8 Version und Ventilatoranordnung	19
1.9 Andocken der Gerätesektionen	20
1.9.1 Befestigung, Vorder-/Mittelteil.....	20
1.9.2 Befestigung, Rückseite des Geräts	21
1.10 Kanalanschluss.....	22
1.11 Zum Anschluss an die Stromversorgung.....	22
2. Abmessungen.....	23

1. Installation

1.1 Allgemein

Alle betroffenen Mitarbeiter müssen sich vor Beginn jeglicher Arbeiten an dem Gerät mit diesen Anweisungen vertraut machen. Schäden am Gerät oder an Teilen davon, die auf unsachgemäße Handhabung oder Missbrauch durch den Käufer oder den Installateur zurückzuführen sind, können nicht als Gewährleistungsfälle betrachtet werden, wenn diese Anweisungen nicht korrekt befolgt wurden.

Die Typenschilder befinden sich auf der Inspektionsseite der Lüftungsgeräte und im Inneren des Schaltschranks des Geräts. Beziehen Sie sich auf die Angaben auf dem Typenschild, wenn Sie Swegon kontaktieren.

Das Lüftungsgerät wird verpackt geliefert.

Eventuell bestelltes Zubehör wird in einer separaten Verpackung mit dem Gerät geliefert.

1.2 Transport vor Ort

Bevor Sie die Transportpalette bzw. das Transportgestell entfernen (falls verwendet), sollten Sie entscheiden, ob ein Gabelstapler oder ein Palettenhubwagen für den weiteren Transport des Geräts innerhalb des Standorts zu dem Ort, an dem es installiert werden soll, verwendet werden soll.

1.3 Teile, die mit dem Gerät verpackt sind

Einzelverpackte Komponenten wie die Zierbeschläge, Maschinenschilder, Schrauben und die Dokumententasche befinden sich bei Lieferung im Inneren des Lüftungsgeräts.

1.3.1 Dokumententasche

Befestigen Sie die Dokumententasche an der Außenseite des Lüftungsgeräts oder an einer anderen geeigneten Stelle.

1.4 Standort

Das Lüftungsgerät muss horizontal auf einer ebenen und festen Auflagefläche montiert werden, die so konstruiert sein muss, dass sie das Gewicht des Geräts tragen kann.

Achten Sie beim Aufstellen des Geräts und beim Anschließen von Rohren und elektrischen Leitungen darauf, dass sich die Wartungskappen frei öffnen lassen und dass sich innenliegende Funktionsteile wie Filterkassetten und Ventilatoren entnehmen lassen.

Erforderlicher Inspektionsraum

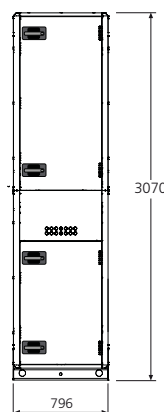
Vor den Ventilator-/Filterabschnitten sollten 1100 mm Freiraum für das Öffnen der Wartungstüren gelassen werden.

1.5 Liefermethode

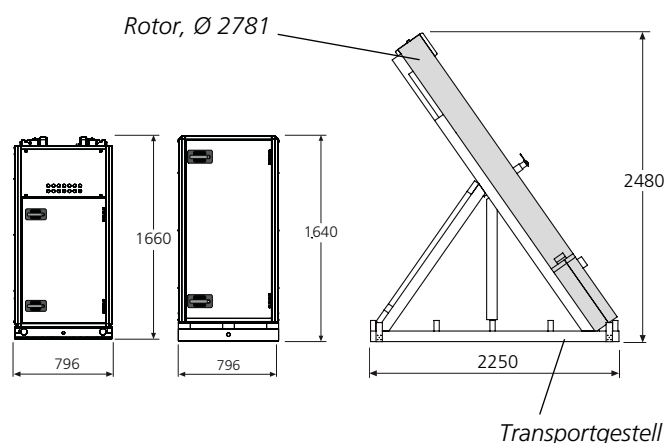
Das Lüftungsgerät SILVER RX 70+/80+ wird normalerweise mit einem montierten Wärmetauscher geliefert. Dieses wird in zwei separaten Teilen geliefert: einer Ventilator-/Filter-Sektion und einem Ventilator-/Filter-Sektion + Wärmetauscher. Das Wärmetauscher kann auch geteilt geliefert werden. Das Gerät wird in zwei separaten Ventilator-/Filter-Sektionen geliefert, und der Wärmetauscher wird in zwei Gehäusesektionen und einem Rotor geliefert, wobei der Rotor in einem Transportgestell geneigt geliefert wird (Transporthöhe = 2480 mm, minimale Transportbreite = 2250 mm). Einzelheiten zur Installation finden Sie in Abschnitt 1.7.

Weitere Abmessungen und Gewichte finden Sie in Abschnitt 2.

Wärmetauschersektion, geliefert als separates Gerät

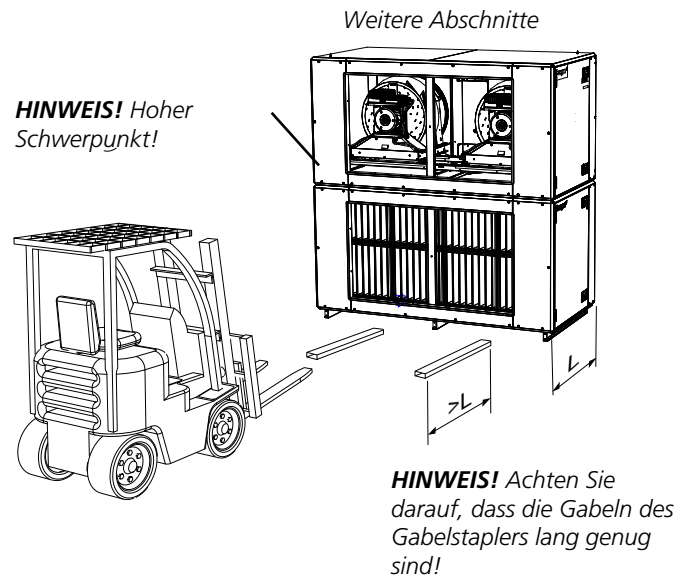
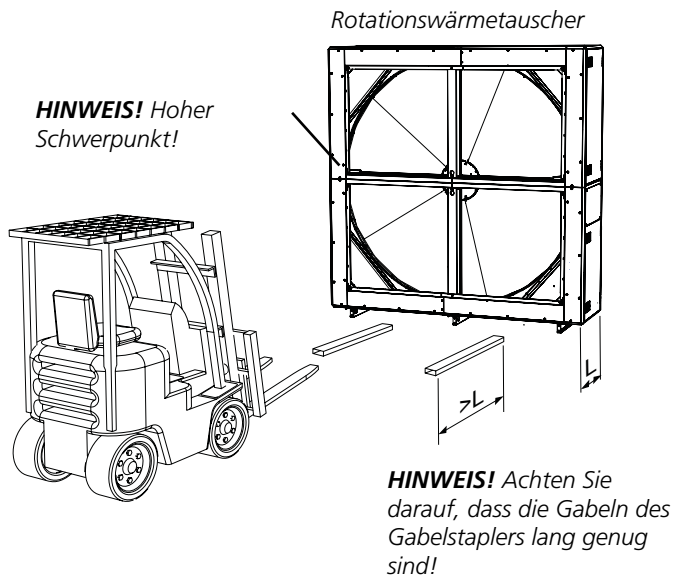


Wärmetauschersektion, geliefert in zwei Gehäuseteilen und Rotor



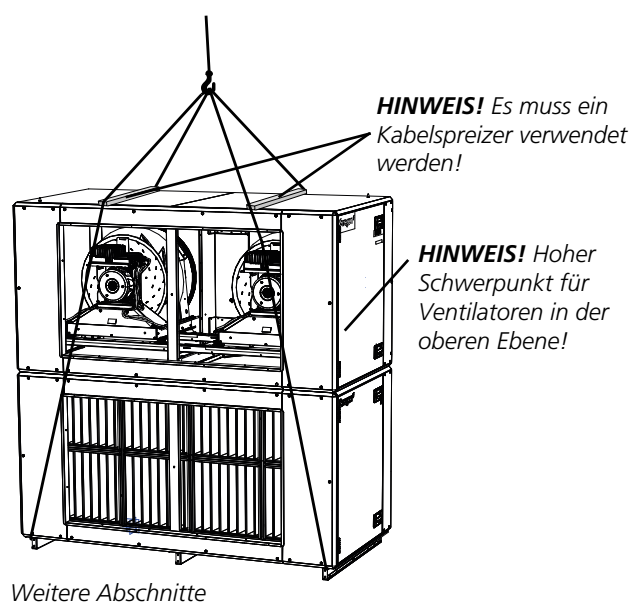
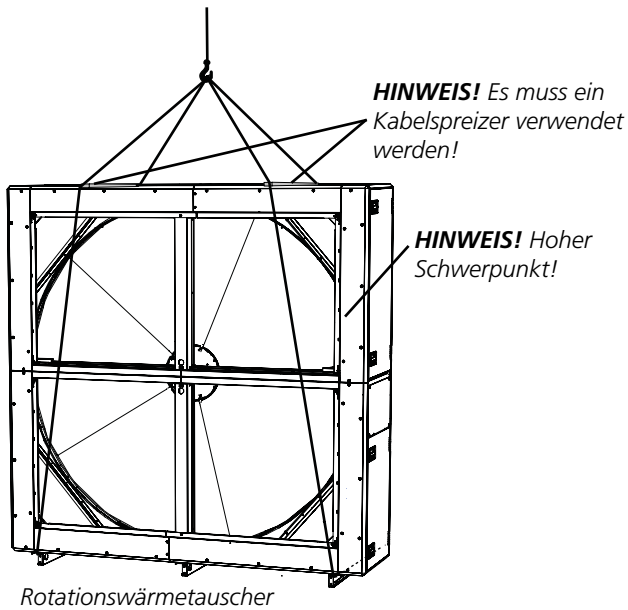
1.6 Heben

1.6.1 Mit einem Gabelstapler

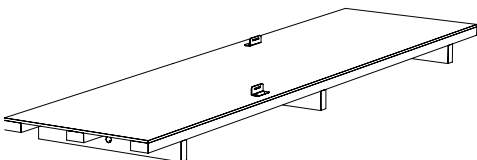
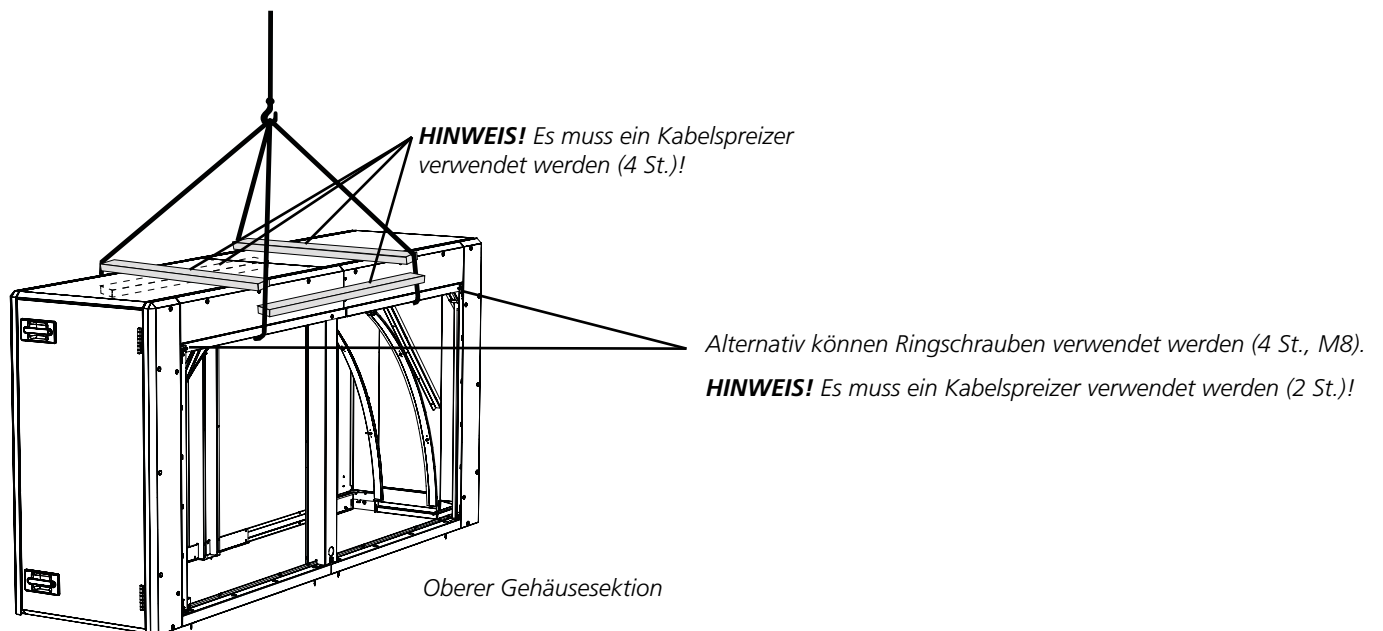
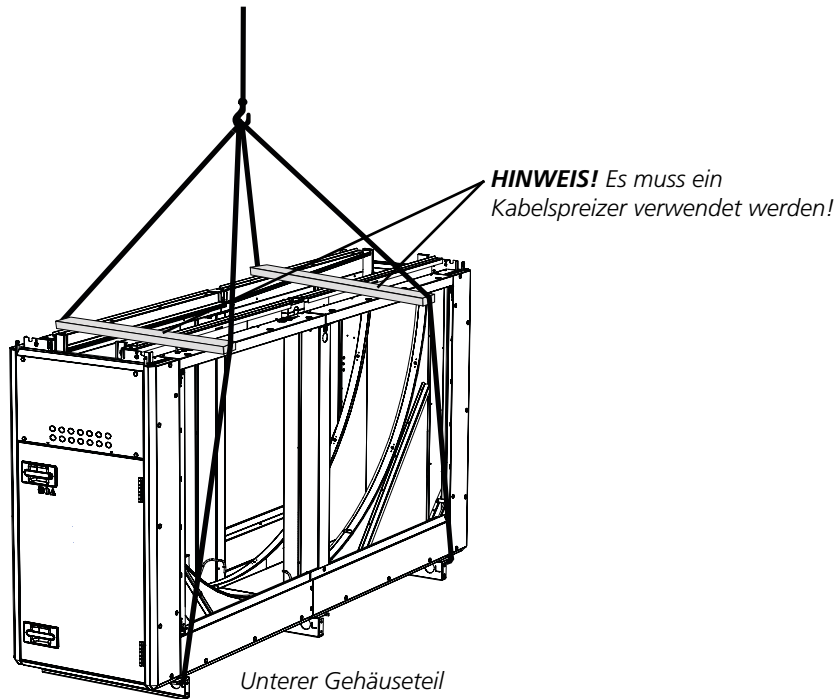


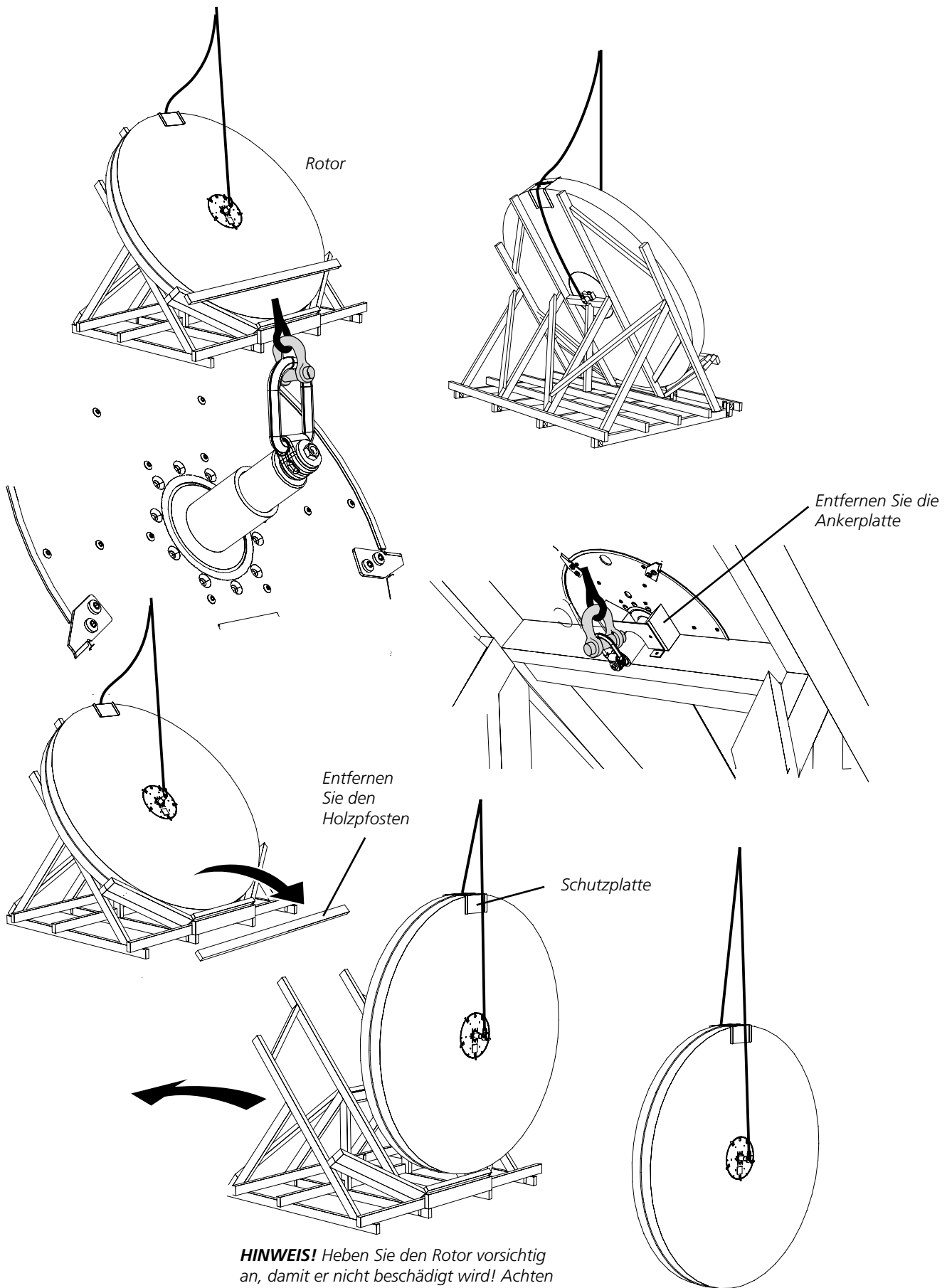
1.6.2 Mit einem Kran

1.6.2.1 Komplette Geräte



1.6.2 Wärmetauschersektion, geliefert in zwei Gehäuseteilen und Rotor



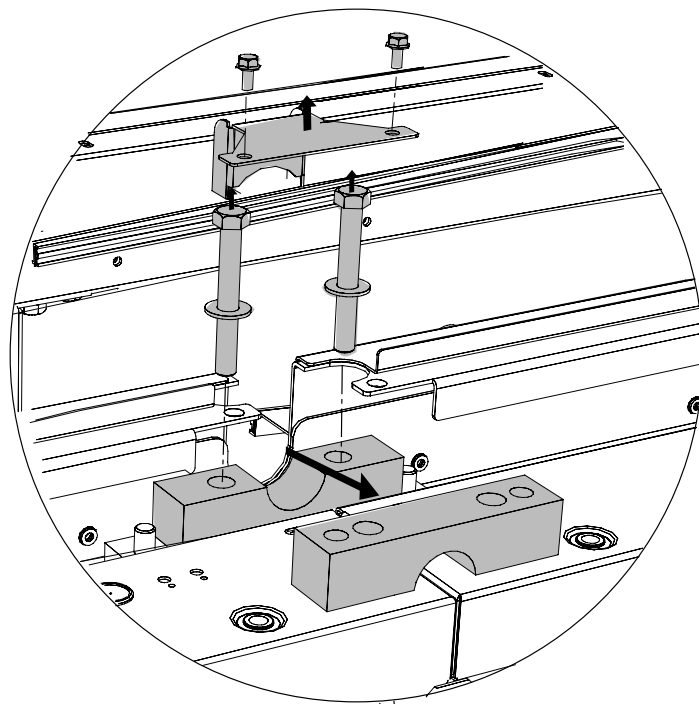


1.7 Installation des Wärmetauschers (falls zutreffend)

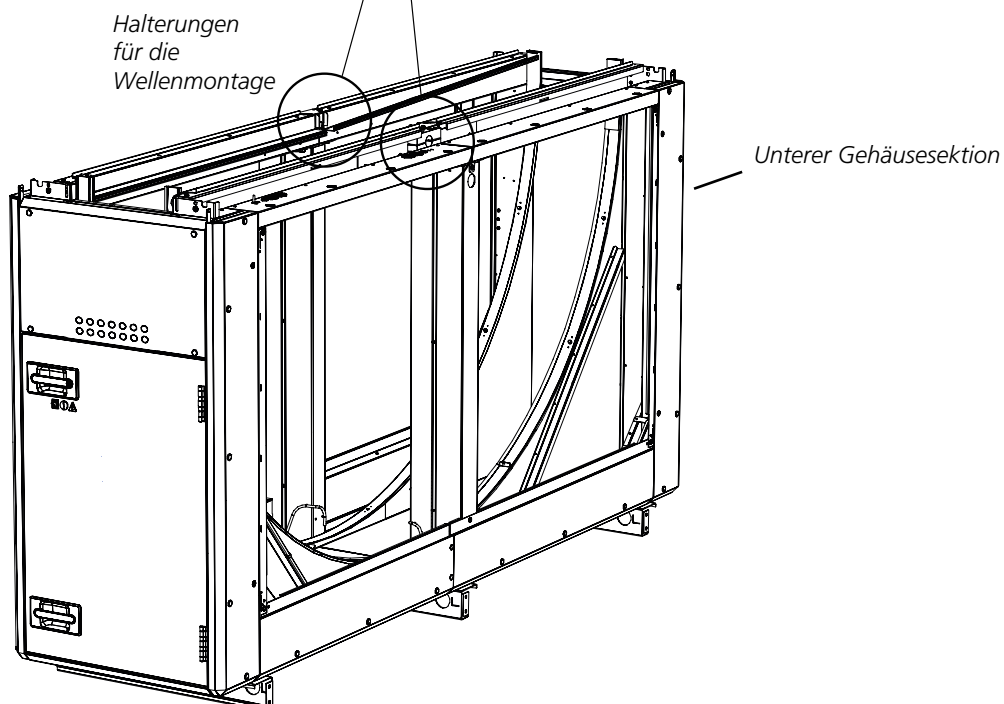
Wenn der Wärmetauscher in Einzelteilen geliefert wird, müssen diese miteinander verbunden werden. Dies kann auf zwei Arten geschehen: Alternative 1 ist geeignet, wenn nach oben ausreichend Platz vorhanden ist, da diese Alternative einfacher ist. Wenn nicht genügend Platz vorhanden ist, sollte Alternative 2 verwendet werden.

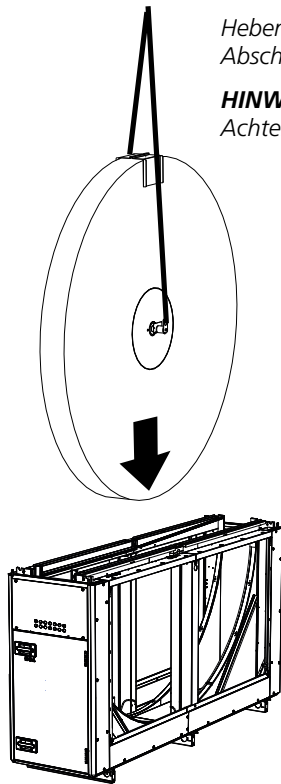
Wenn der Wärmetauscher als ein Gerät geliefert wird, fahren Sie mit Abschnitt 1.8 fort.

1.7.1 Alternative 1



Entfernen Sie die obere Wellenhalterung
und die Dichtungsplatte (2x)

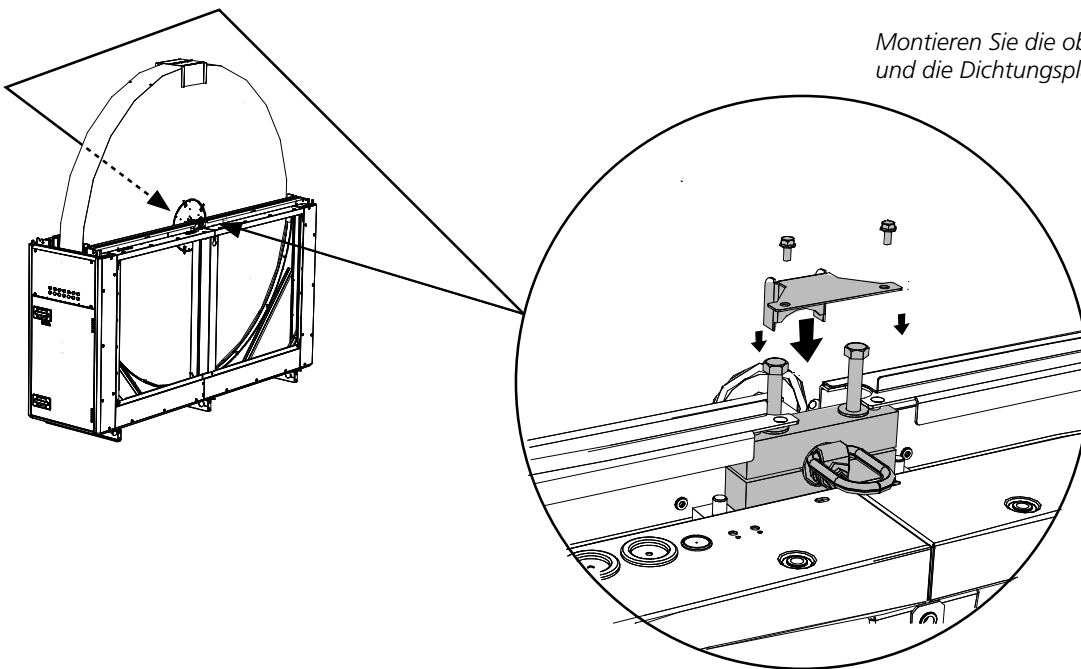




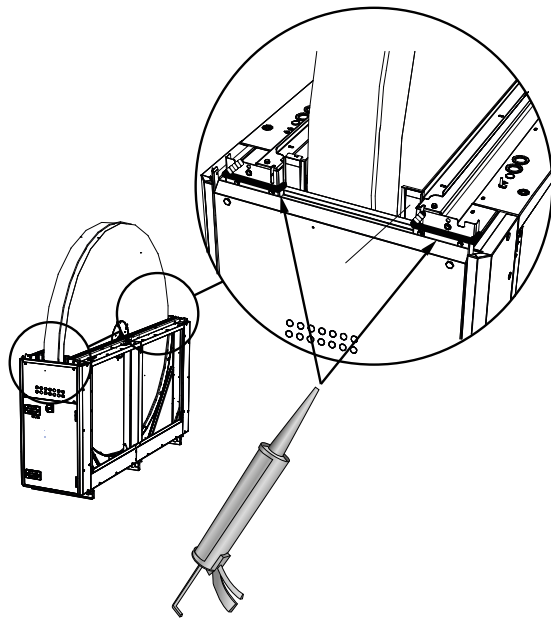
Heben Sie den Rotor in das untere Gehäusesektion (siehe Abschnitt 1.6).

HINWEIS! WICHTIG!

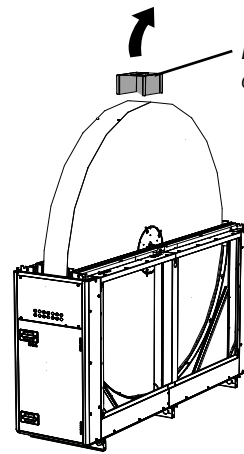
Achten Sie darauf, den Rotor nicht zu beschädigen!



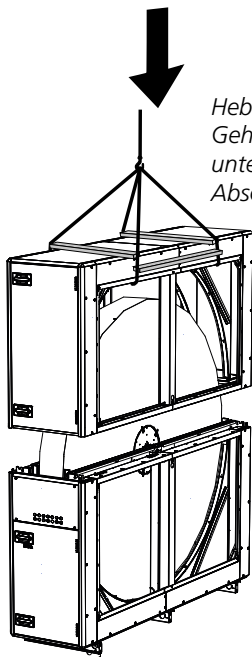
Montieren Sie die obere Wellenhalterung und die Dichtungsplatte (2x)



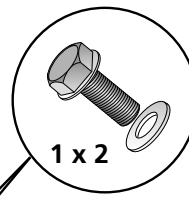
Dichten Sie die Platten mit geeignetem Dichtungsmittel/Kitt ab (4 Stück)



Entfernen Sie die Schutzplatte des Rotors.

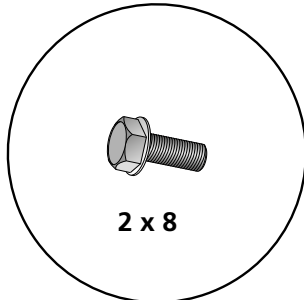


Heben Sie das obere Gehäusesektion auf die untere Gehäusesektion (siehe Abschnitt 1.6).

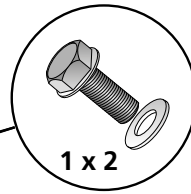
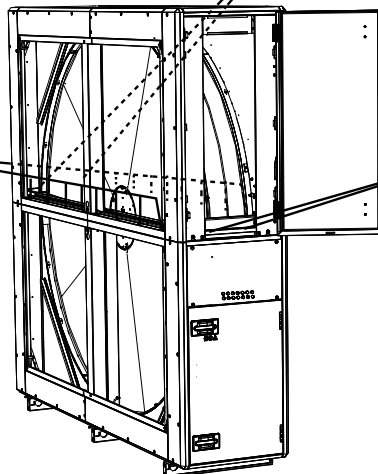


Von innen verschraubt.

1 x 2



2 x 8

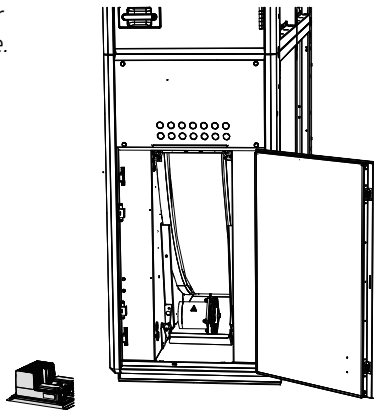


1 x 2

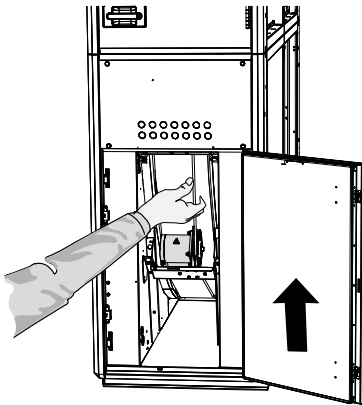
Befestigen Sie die obere Gehäusesektion mit den mitgelieferten Schrauben an der unteren Gehäusesektion, indem Sie sie in die vormontierten Nietmuttern (insgesamt 20 St.) einschrauben.

Antriebsmotor 14 Nm

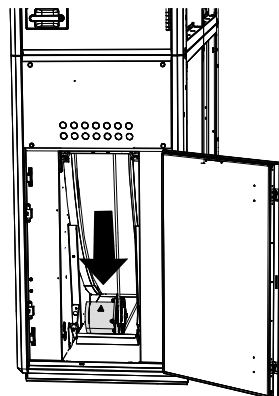
Lösen Sie den Rotorregler und legen Sie ihn beiseite.



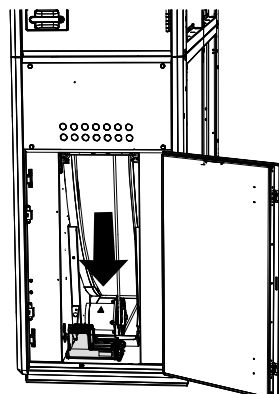
Bauen Sie den Motor des Wärmetauschers und die Montagehalterung (6 Schrauben) ab. Bringen Sie den Motor und die Montagehalterung in die in der Abbildung gezeigte Position und befestigen Sie sie vorübergehend mit zwei Schrauben. Legen Sie den Antriebsriemen des Rotors um die Riemenscheibe des Motors.



Lösen Sie die beiden Schrauben, mit denen der Motor und die Montagehalterung befestigt sind. Bringen Sie den Motor und die Montagehalterung wieder in ihre ursprüngliche Position. Befestigen Sie den Motor und die Montagehalterung mit Schrauben (6 Schrauben).



Bringen Sie den Rotorregler wieder an.



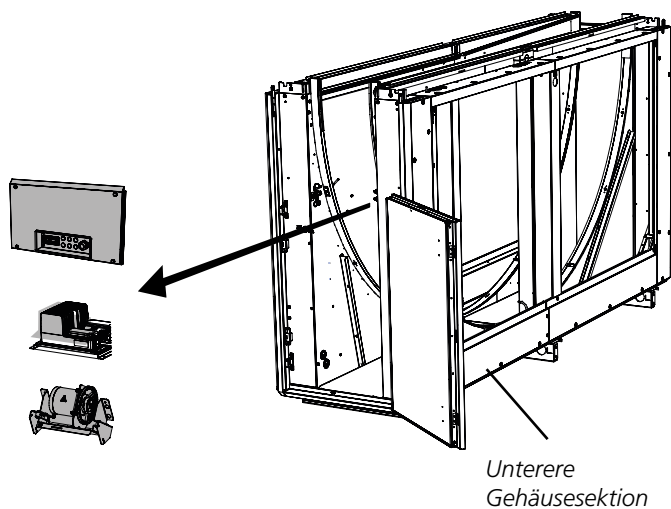
Antriebsmotor 8 Nm

Legen Sie den Antriebsriemen des Rotors um die Riemenscheibe des Antriebsmotors.

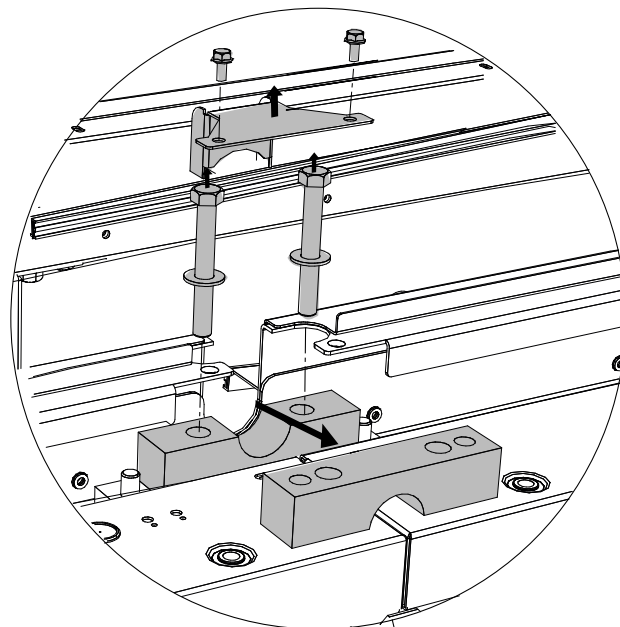
Sehen Sie auch Abschnitt 1.7.3, der für die gängigen Alternativen 1 und 2 gilt

1.7.2 Alternative 2

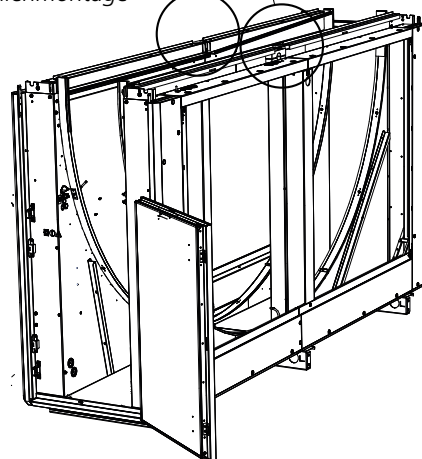
Entfernen Sie die obere Wellenhalterung
und die Dichtungsplatte (2x)



Bauen Sie den Motor des Wärmetauschers und die
Montagehalterung (6 Schrauben) ab. Demontieren Sie
den Rotorregler und das Bedienfeld.



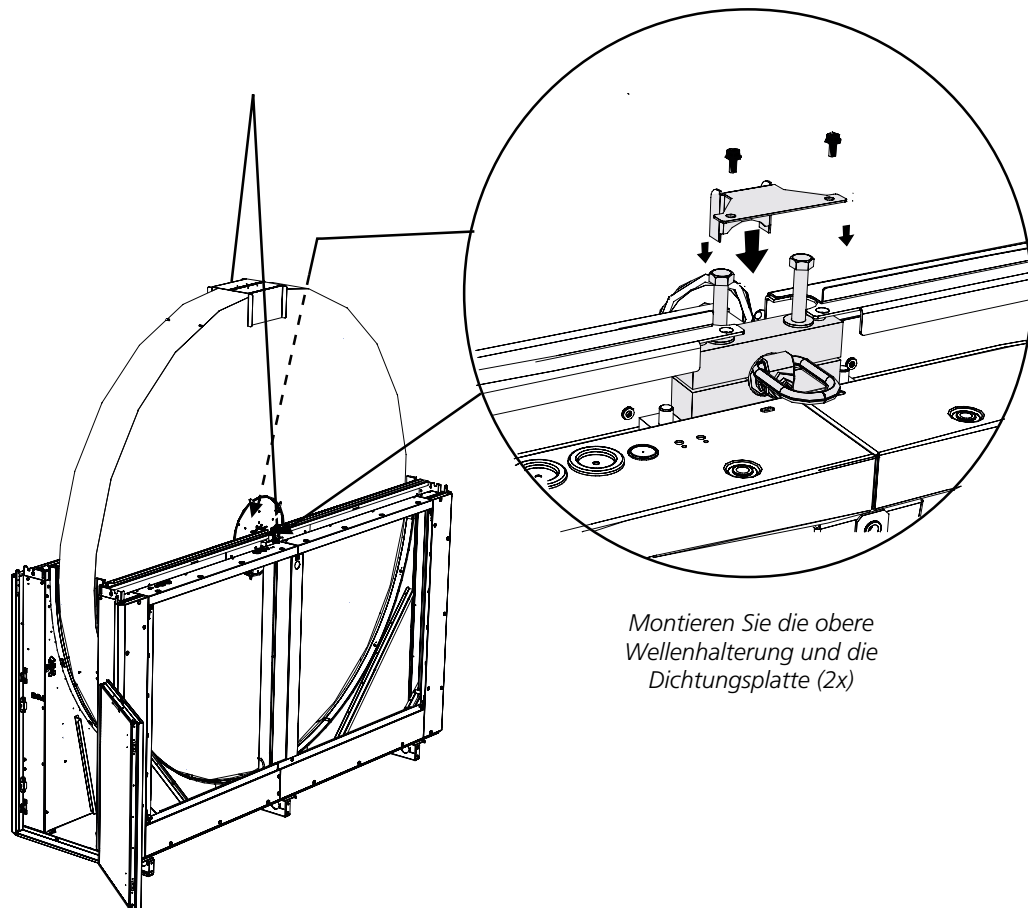
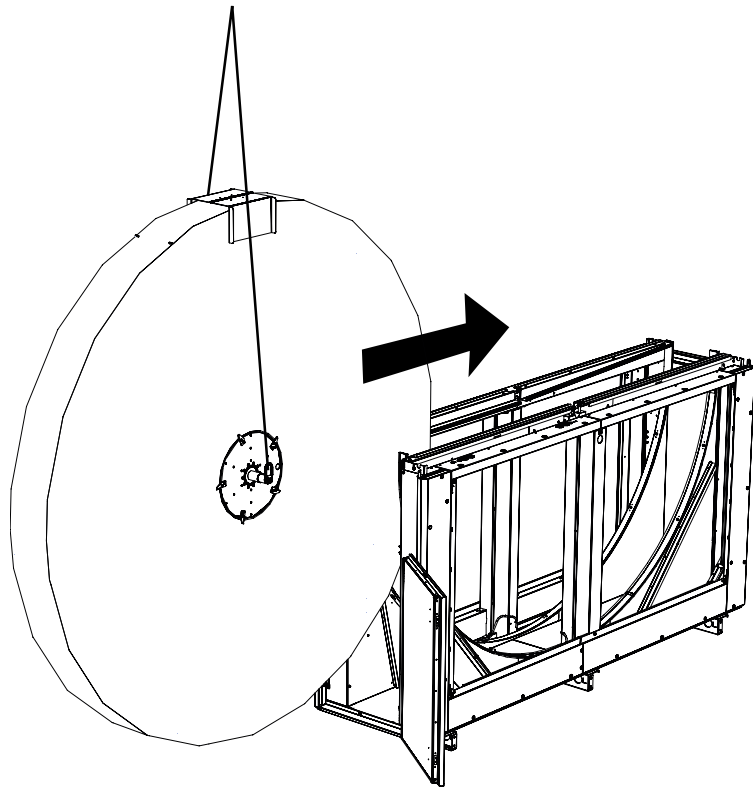
Halterungen für die
Wellenmontage



SILVER

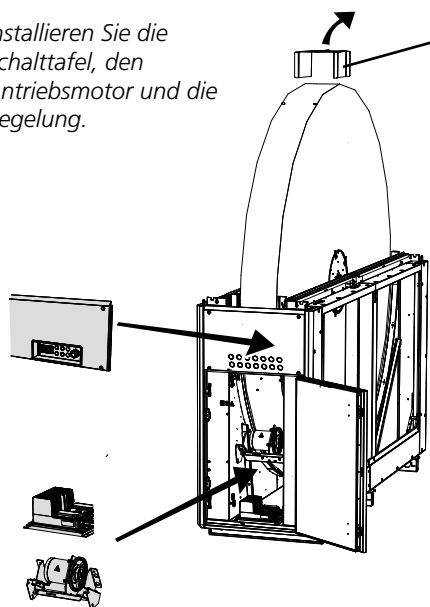
Heben Sie den Rotor seitlich in die untere Gehäusesektion (siehe Abschnitt 1.6).

HINWEIS! WICHTIG! Achten Sie darauf, den Rotor nicht zu beschädigen!



Montieren Sie die obere Wellenhalterung und die Dichtungsplatte (2x)

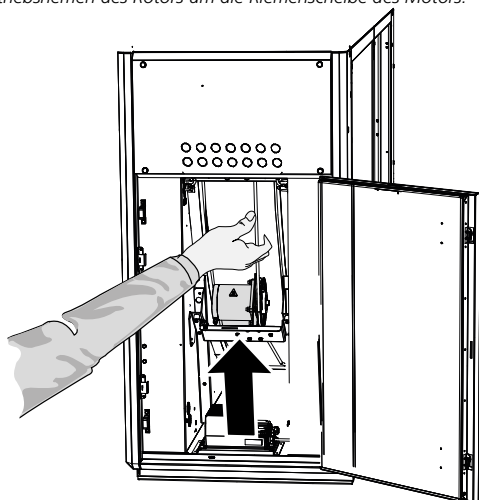
Installieren Sie die Schalttafel, den Antriebsmotor und die Regelung.



Entfernen Sie die Schutzplatte des Rotors.

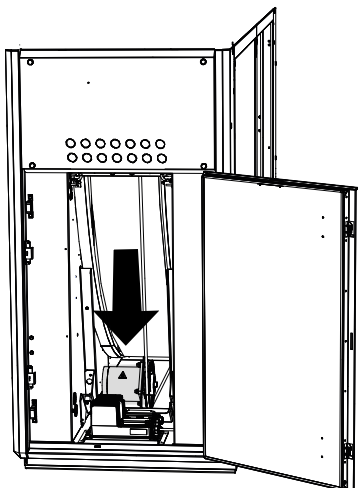
Antriebsmotor 14 Nm

Bringen Sie den Motor und die Montagehalterung in die in der Abbildung gezeigte Position und befestigen Sie sie vorübergehend mit zwei Schrauben. Legen Sie den Antriebsriemen des Rotors um die Riemenscheibe des Motors.

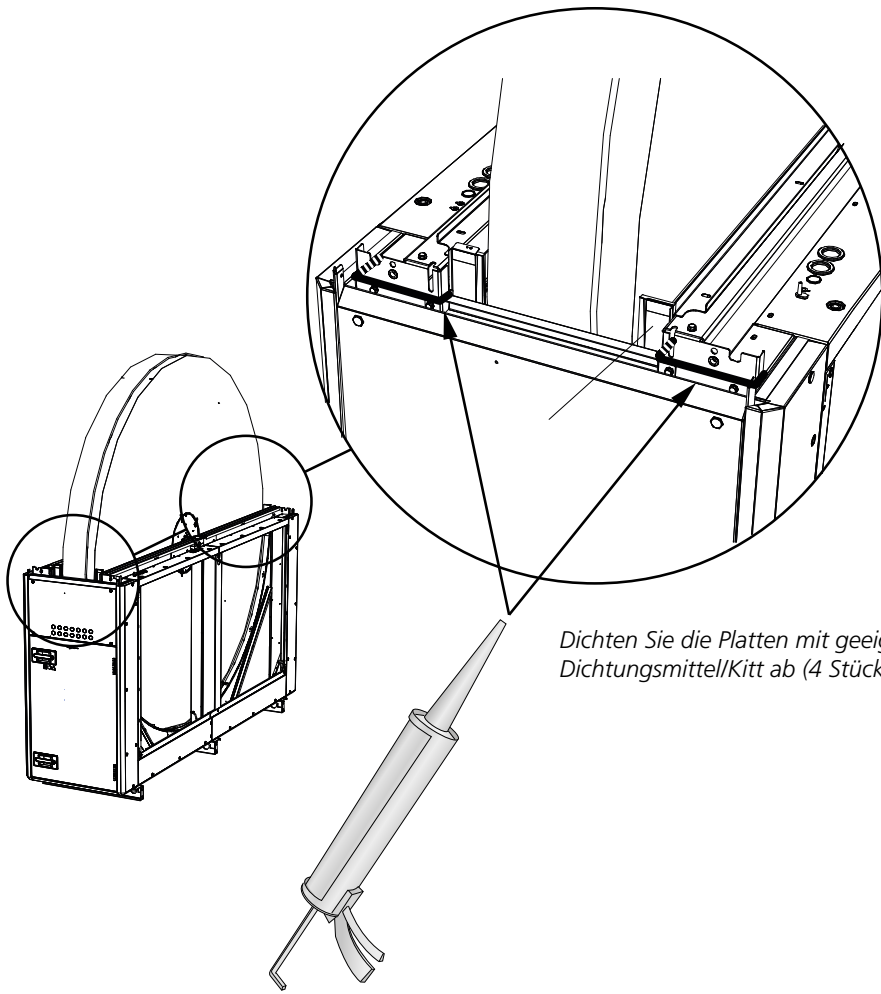


Antriebsmotor 8 Nm

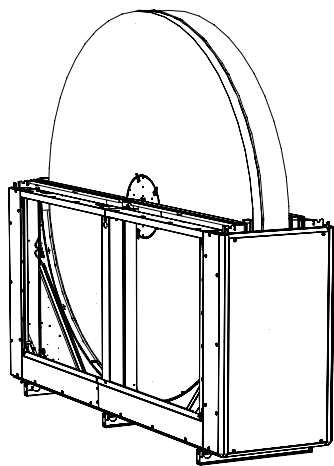
Legen Sie den Antriebsriemen des Rotors um die Riemenscheibe des Motors.



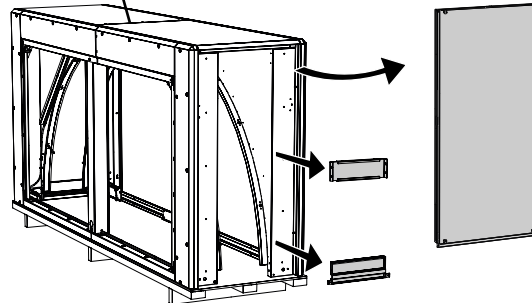
Lösen Sie die beiden Schrauben, mit denen der Motor und die Montagehalterung befestigt sind. Bringen Sie den Motor + die Montagehalterung in die in der Abbildung gezeigte Position. Befestigen Sie den Motor und die Montagehalterung mit Schrauben (6 Schrauben).



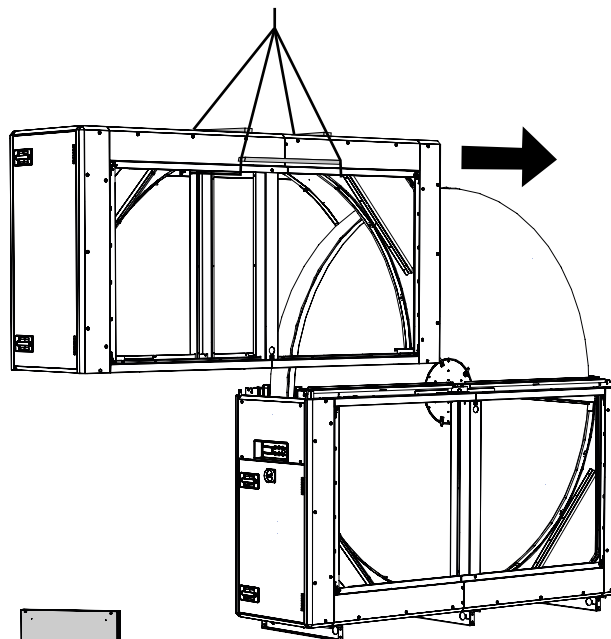
Dichten Sie die Platten mit geeignetem Dichtungsmittel/Kitt ab (4 Stück)



Oberer Gehäusesektion

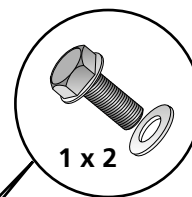
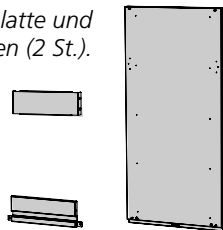


Entfernen Sie die Abdeckung auf der Rückseite. Entfernen Sie die Dichtungsplatten (2 Stück).



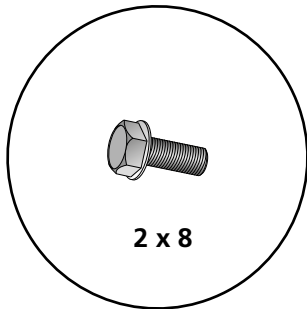
Heben Sie die obere Gehäusesektion von der Seite auf die untere Gehäusesektion (siehe Abschnitt 1.6).

Montieren Sie die Abdeckplatte und die Dichtungsplatten (2 St.).

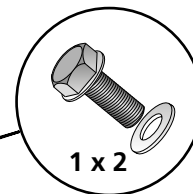


Von innen verschraubt.

1 x 2



2 x 8



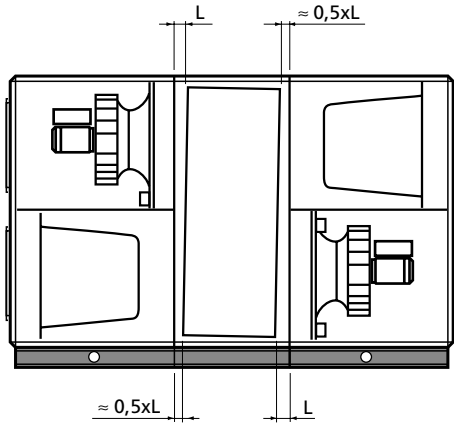
1 x 2

Befestigen Sie die obere Gehäusesektion mit den mitgelieferten Schrauben an der unteren Gehäusesektion, indem Sie sie in die vormontierten Nietmuttern (insgesamt 20 Stück) einschrauben.

Sehen Sie auch Abschnitt 1.7.3, der für die gängigen Alternativen 1 und 2 gilt

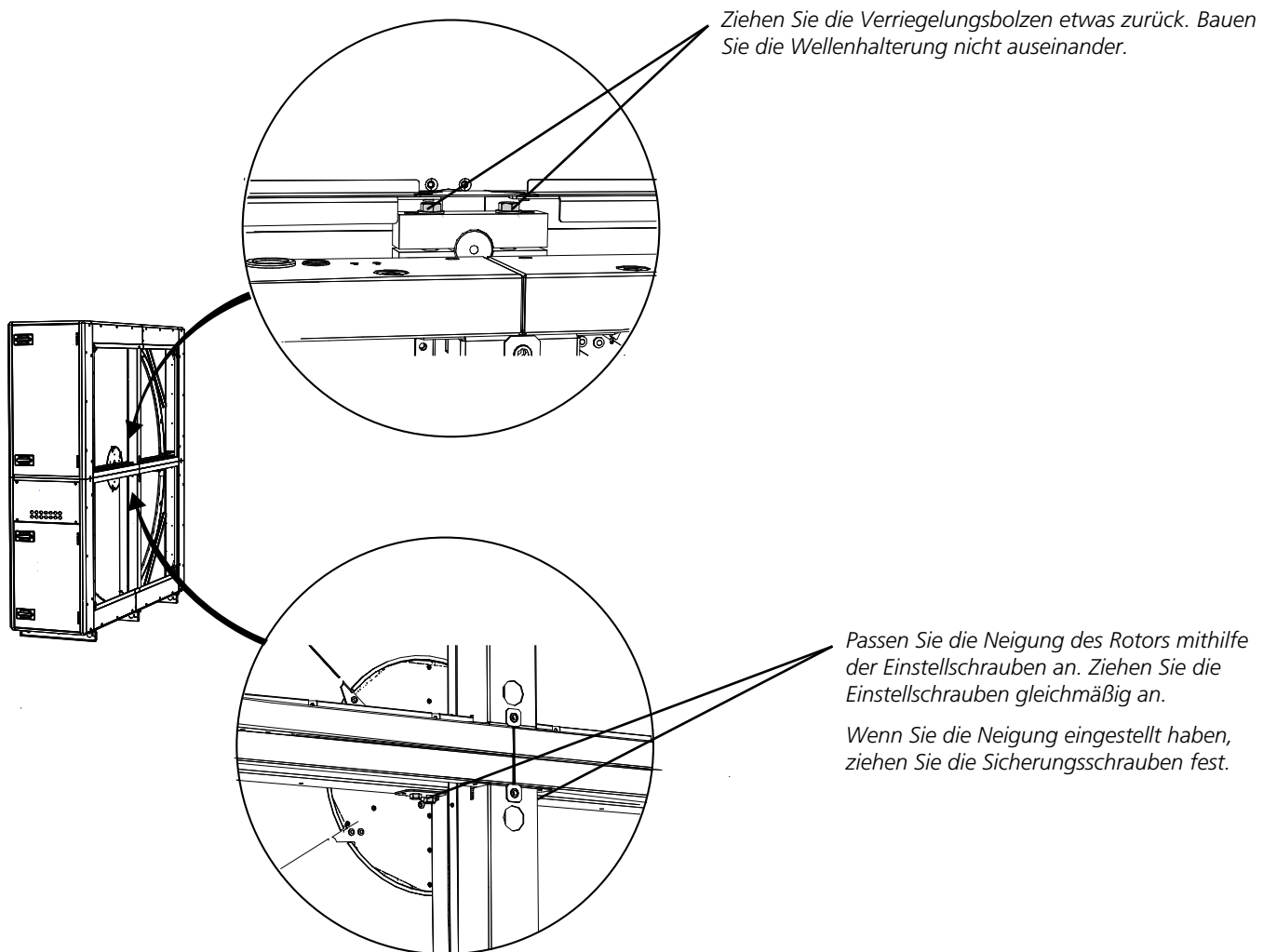
1.7.3 Gänge für Alternativen 1 und 2

1.7.3.1 Zum Einstellen der Neigung des Rotors



Die Abbildung zeigt eine geeignete Einstellung der Rotorneigung für Ventilatoranordnung 1. Befestigen Sie die Ventilator-/Filterteile mit den mitgelieferten Schrauben am Wärmetauscherteil, indem Sie sie in die vormontierten Nietmuttern (insgesamt 2 x 4 St.) einschrauben.

Bei Anwendungen, die hohe Luftvolumenströme mit entsprechend hohem Druck beinhalten, muss die Neigung des Rotors möglicherweise größer sein.

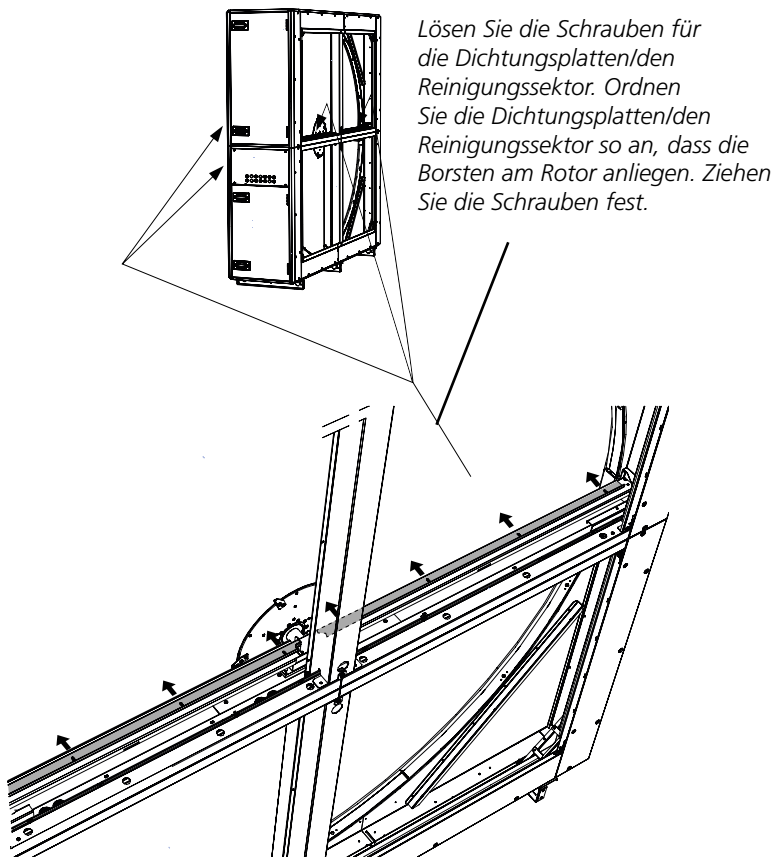


Ziehen Sie die Verriegelungsbolzen etwas zurück. Bauen Sie die Wellenhalterung nicht auseinander.

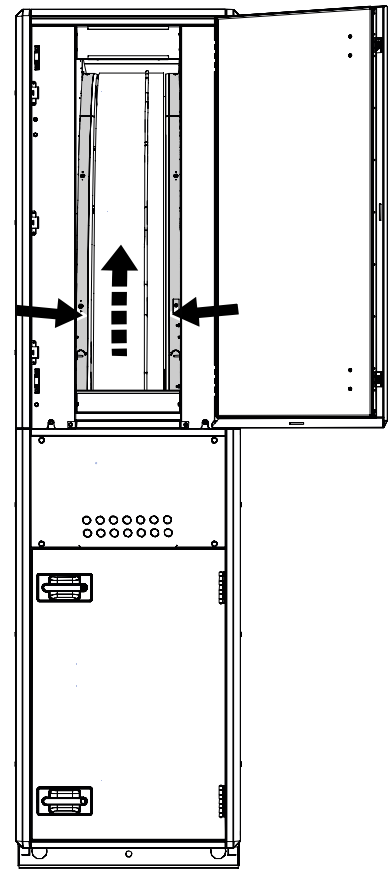
Passen Sie die Neigung des Rotors mithilfe der Einstellschrauben an. Ziehen Sie die Einstellschrauben gleichmäßig an.

Wenn Sie die Neigung eingestellt haben, ziehen Sie die Sicherungsschrauben fest.

1.7.3.2 Dichtungsplatten/Reinigungssektor

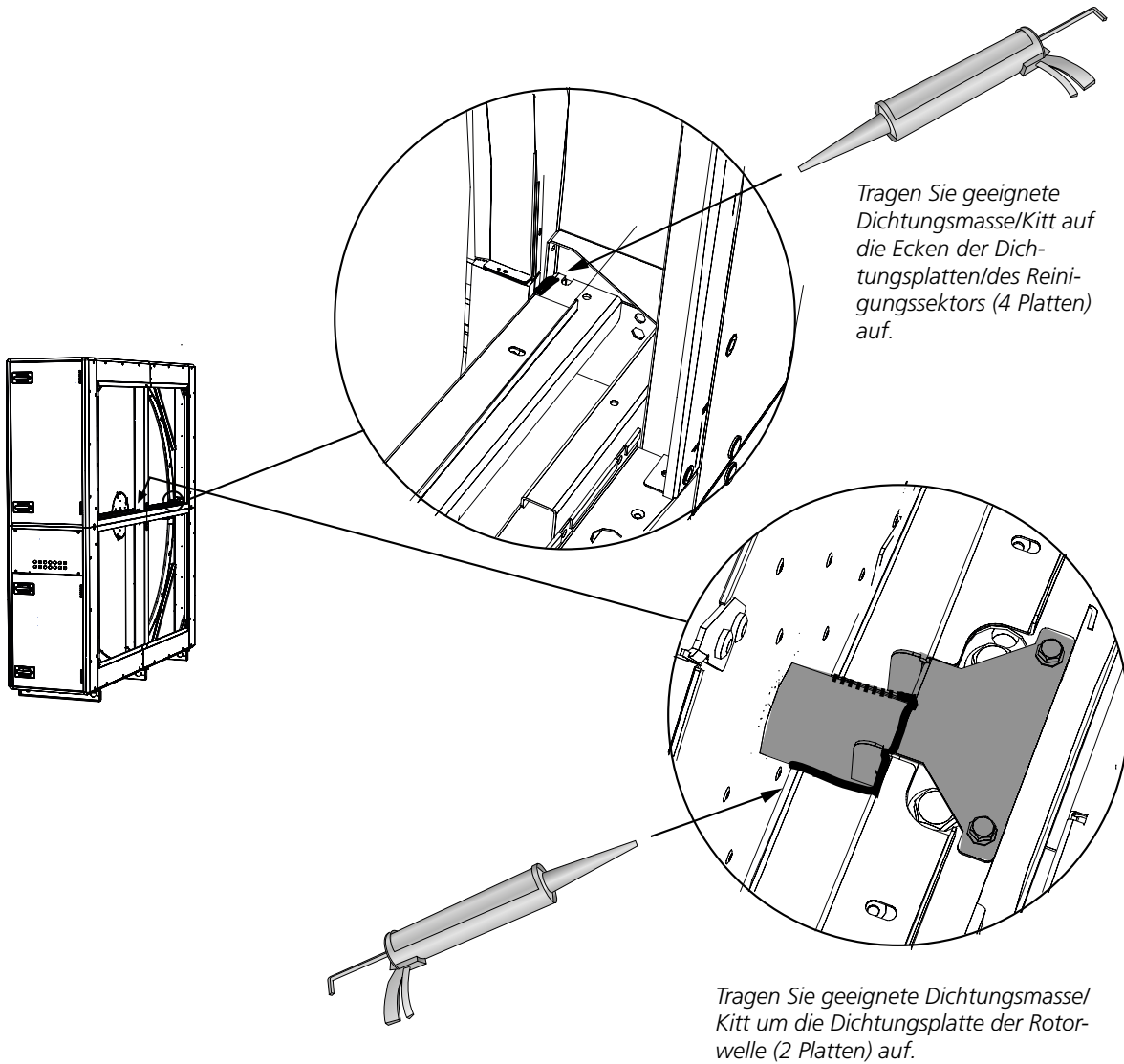


1.7.3.3 Vinylbeschichtete Gewebedichtung



Schieben Sie die mit Vinyl beschichtete Stoffdichtung des Rotors (blau) auf beiden Seiten des Rotors vollständig über den Rand.

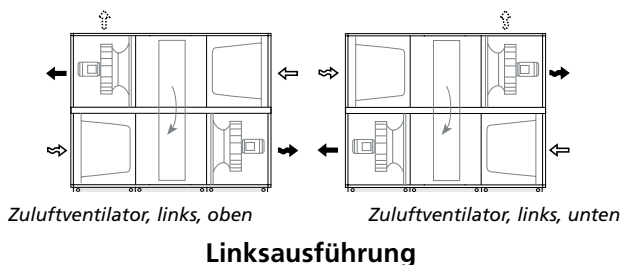
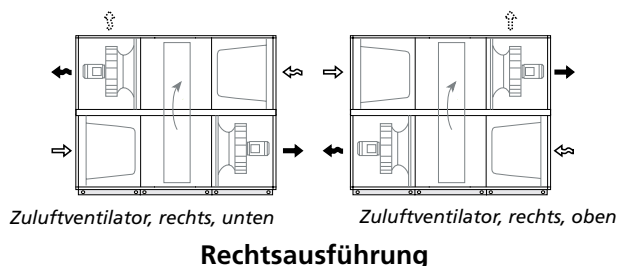
1.7.3.4 Dichtung



1.8 Version und Ventilatoranordnung

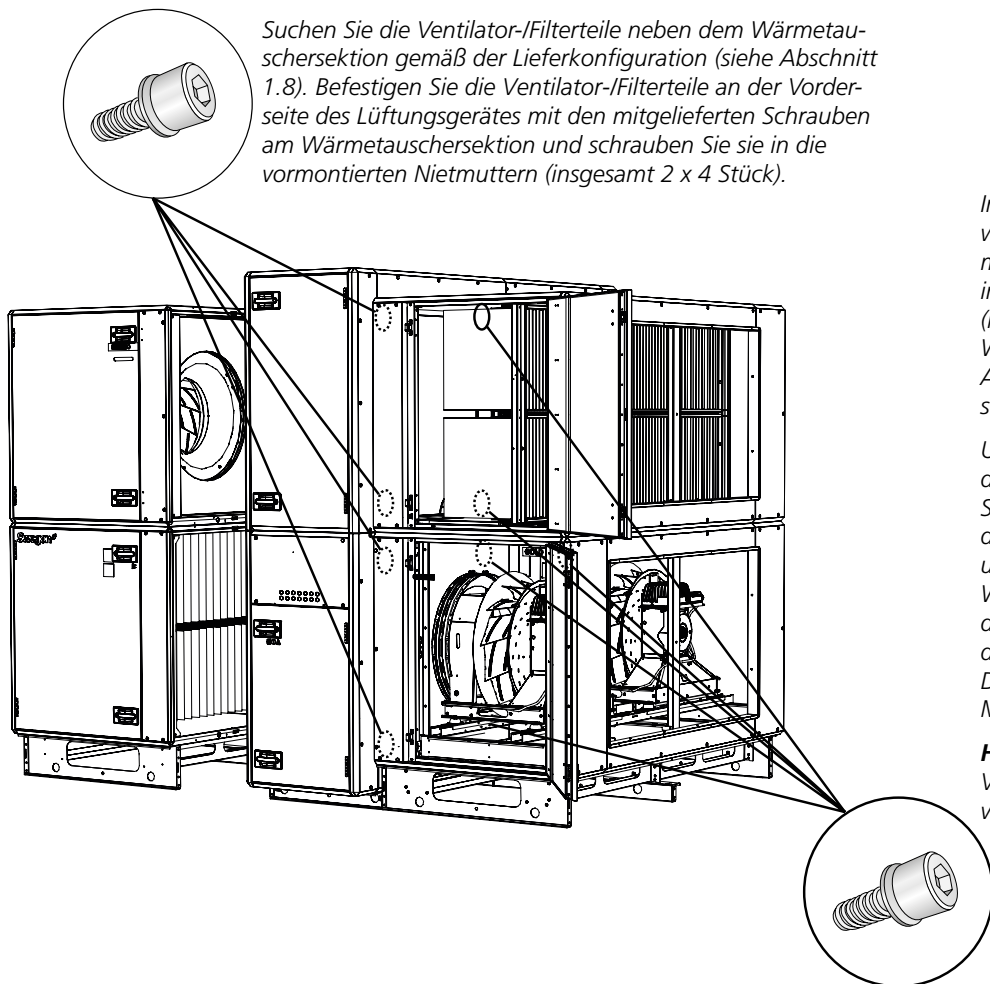
Der SILVER RX 70+/80+ ist als Rechts- oder Linksversion erhältlich. Die Anordnung der Funktionsbereiche kann vertikal umgekehrt werden (bei der Bestellung angeben), siehe Abbildung unten.

Einzelheiten zur Lieferkonfiguration und Installation des entsprechenden Lüftungsgerätes finden Sie auf dem Aufkleber im unteren Bereich des Wärmetauschers.



1.9 Andocken der Gerätesektionen

1.9.1 Befestigung, Vorder-/Mittelteil



Suchen Sie die Ventilator-/Filterteile neben dem Wärmetauschersektion gemäß der Lieferkonfiguration (siehe Abschnitt 1.8). Befestigen Sie die Ventilator-/Filterteile an der Vorderseite des Lüftungsgerätes mit den mitgelieferten Schrauben am Wärmetauschersektion und schrauben Sie sie in die vormontierten Nietmuttern (insgesamt 2 x 4 Stück).

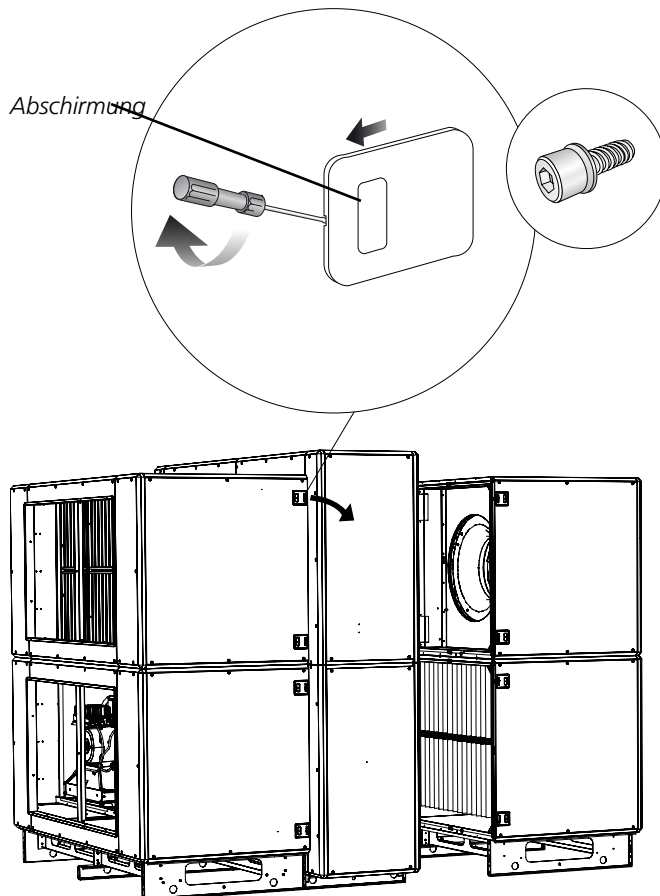
Im mittleren Teil des Geräts werden die Ventilator-/Filterteile mit den mitgelieferten Schrauben in vormontierten Nietmuttern (insgesamt 2 x 4 Stück) am Wärmetauscherteil befestigt. Die Ankerpunkte im Inneren des Geräts sind in der Abbildung dargestellt.

Um an die Ankerpunkte im Bereich der Ventilatoren zu gelangen, müssen Sie die flexiblen Verbindungen und die Ventilatorbaugruppen lösen und nach außen in Richtung der Wartungstür bewegen. Sie können die Schrauben dann von der Öffnung des Kanalanschlusses aus festziehen. Die Abdeckplatten vor den Montagepunkten werden entfernt.

HINWEIS! Sie müssen die Ventilatorbaugruppen nicht vollständig entfernen!

1.9.2 Befestigung, Rückseite des Geräts

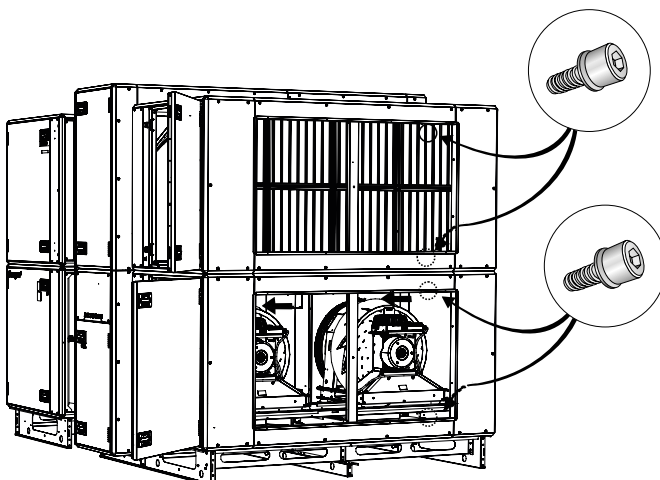
Die Befestigung mit Schrauben an der Rückseite des Lüftungsgeräts kann auf zwei Arten erfolgen, intern oder extern. Die externe Befestigung (Alternative 1) ist geeignet, wenn hinter dem Lüftungsgeräts ausreichend Platz vorhanden ist, da diese Alternative einfacher ist. Wenn nicht genügend Platz vorhanden ist, kann die interne Montage (Alternative 2) verwendet werden.



Alternative 1

Externe Befestigung.

Entfernen Sie die Abschirmung und die Isolierung im Deckel auf der Rückseite des Lüftungsgeräts. Befestigen Sie die Ventilatoren-/Filterteile mit den mitgelieferten Schrauben am Wärmetauscher, indem Sie sie in die vormontierten Nietmuttern (insgesamt 2 x 4 Stück) einschrauben. Bringen Sie die Abschirmung und die Isolierung wieder an.



Alternative 2

Interne Installation.

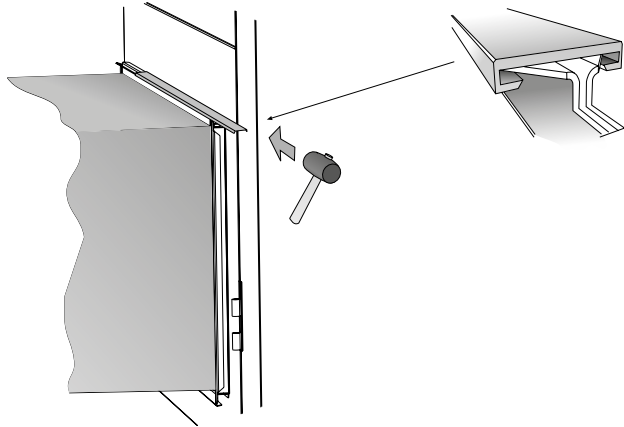
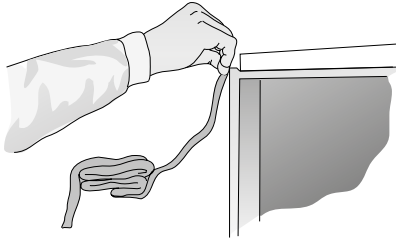
Befestigen Sie die Ventilatoren-/Filterteile mit den mitgelieferten Schrauben am Wärmetauscher, indem Sie sie in die vormontierten Nietmuttern (insgesamt 2 x 4 Stück) einschrauben. Die Ankerpunkte im Inneren des Geräts sind in der Abbildung dargestellt.

*Um an die Ankerpunkte im Bereich der Ventilatoren zu gelangen, müssen Sie die flexiblen Verbindungen und die Ventilatorbaugruppen lösen und nach außen in Richtung der Wartungstür bewegen. Sie können die Schrauben dann von der Öffnung des Kanalanschlusses aus festziehen. Die Abdeckplatten vor den Montagepunkten werden entfernt. **HINWEIS!** Sie müssen die Ventilatorbaugruppen nicht vollständig entfernen!*

1.10 Kanalanschluss

Die Anschlussrahmen der Lüftungsgeräte sind rechteckig und können mithilfe von Klemmverbindern an Kanäle angeschlossen werden.

Die Kanäle sollten entsprechend den örtlichen Vorschriften und handelsüblichen Normen isoliert werden.

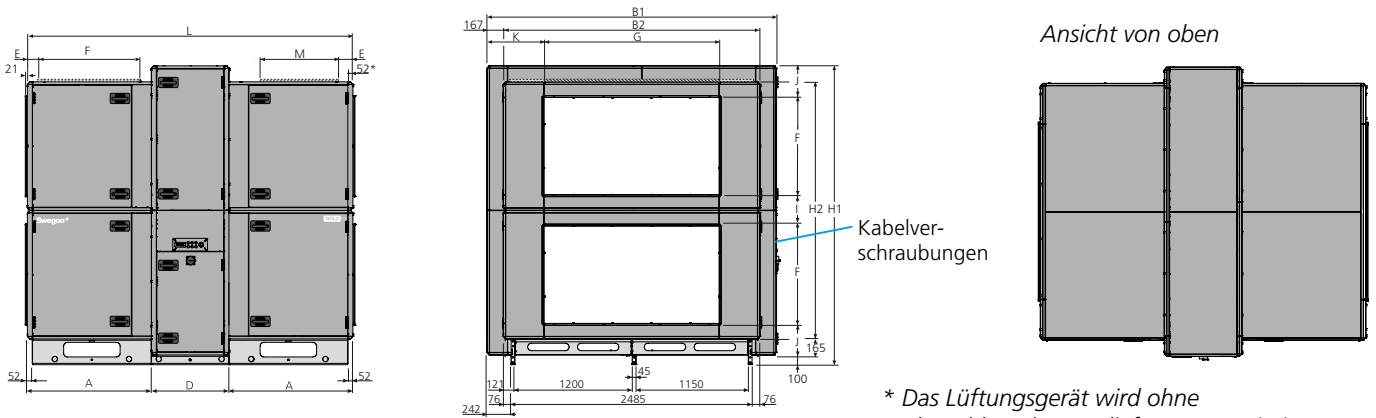


1.11 Zum Anschluss an die Stromversorgung

Die elektrischen Anschlüsse sollten von einem qualifizierten Elektriker gemäß den örtlichen elektrischen Sicherheitsvorschriften verdrahtet werden.

Siehe separate Anweisungen für den elektrischen Anschluss von Ventilatormotoren, Steuerung des Wärmetauschers, Stellantrieben usw.

2. Abmessungen



* Das Lüftungsgerät wird ohne Endanschlussplatte geliefert, wenn ein in einem isolierten Gehäuse untergebrachtes Kanalzubehör angeschlossen wird. Das Lüftungsgerät kann auch mit einer vollständigen stirnseitigen Anschlussplatte (Zubehör) geliefert werden.

Größe	A	B1	B2	D	E	F	G	H1	H2	I	J	K	L	M	Gewicht, kg
070+/080+	1273,5	2970	2637	796	162	1000	1800	3070	2640	320	325	585	3343	750	2614-3335

Einzelgewichte

Filter-/Ventilator-Abschnitte

807–1070 kg.

Wärmetauschersektion, montiert

1000–1195 kg.

Wärmetauschersektion, geliefert in zwei Gehäusesektion + Rotor

Unterer Gehäusesektion = 420–470 kg

Oberes Gehäusesektion = 315–345 kg

Rotor = 305–425 kg

Transportgestell = 140 kg

