

SILVER

Ilmankäsittelykone

Asennusohjeet

SILVER RX versio G, koko 70+/80+

Asiakirjan alkuperäiskieli on ruotsi.

Sisältö

1. Asennus	3
1.1 Yleistä.....	3
1.2 Haalaus asennuspaikkaan.....	3
1.3 Koneen mukana toimitettavat osat.....	3
1.3.1 Asiakirjatasku.....	3
1.4 Asennuspaikka.....	3
1.5 Toimitustapa	3
1.6 Nostaminen	4
1.6.1 Haarukkatrukilla.....	4
1.6.2 Nosturilla	4
1.6.2.1 Kokonaiset koneet	4
1.6.2.2 Lämmön talteenotto-osa, toimitetaan jaettuna kahteen kotelo-osaan ja roottoriin.....	5
1.7 Roottori asennus (soveltuviissa tapauksissa).....	7
1.7.1 Tapa 1	7
1.7.2 Tapa 2.....	11
1.7.3 Yhteistä tavoille 1 ja 2	16
1.7.3.1 Roottorin kallistuksen säätäminen	16
1.7.3.2 Tiivistelevyt/puhtaaksipuhallussektori.....	17
1.7.3.3 Roottorin tiivistenauhat	17
1.7.3.4 Tiivistys	18
1.8 Versiot ja puhaltimien sijainti	19
1.9 Koneen lohkojen kiinnitys	20
1.9.1 Kiinnitys, edestä ja keskeltä	20
1.9.2 Kiinnitys, koneen takapuolella	21
1.10 Kanavien liittäminen.....	22
1.11 Liitäntä sähköverkkoon	22
2. Mitat	23

1. Asennus

1.1 Yleistä

Kaikkien asianomaisten työntekijöiden on tutustuttava näihin ohjeisiin ennen kuin he aloittavat mitään koneen parissa tehtäviä töitä. Jos näitä ohjeita ei noudateta oikein, ja kone tai sen osat vaurioituvat ostajan tai asentajan suorittaman virheellisen käsittelyn tai väärinkäytön vuoksi, takuu ei kata vahinkoja.

Koneen laitekilvet sijaitsevat ilmanvaihtokoneen tarkastuspuolella ja koneen sähkökeskuksen sisällä. Katso koneen laitekilven tiedot, kun otat yhteyttä Swegoniin.

Ilmanvaihtokone toimitetaan pakattuna.

Mahdolliset tilatut lisävarusteet toimitetaan erillisissä pakkauksissa koneen mukana.

1.2 Haalaus asennuspaikkaan

Ennen mahdollisen kuljetuslavan/kuljetustelineen irrottamista arvioi, kuinka osien jatkoalaus tapahtuu.

1.3 Koneen mukana toimitettavat osat

Yksittäispaketut komponentit, kuten painesuhteiden tasapainotuslevyt ja kiinnitysruuvit ovat koneen sisällä, kun se toimitetaan.

1.3.1 Asiakirjatasku

Kiinnitä asiakirjatasku ilmanvaihtokoneen ulkopintaan- (Ei ulkoasennuksessa) tai muuhun sopivaan paikkaan.

1.4 Asennuspaikka

Ilmanvaihtokone on asennettava vaakasuoraan tasaiselle ja tukevalle alustalle, ja alusta on rakennettava siten, että se kestää koneen painon.

Kun liität koneeseen putkia tai sähkökaapeleita, varmista, että huolto-ovet voidaan avata vapaasti ja että sisäiset osat, kuten suodatinkasetit ja puhaltimet, voidaan vetää ulos.

Vaadittu huoltotila

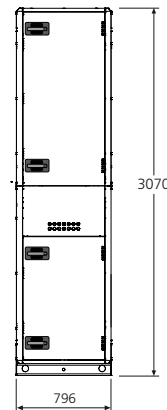
Puhallin-/suodatinosien eteen tulee jättää 1100 mm vapaata tilaa huolto-ovien avaamista varten.

1.5 Toimitustapa

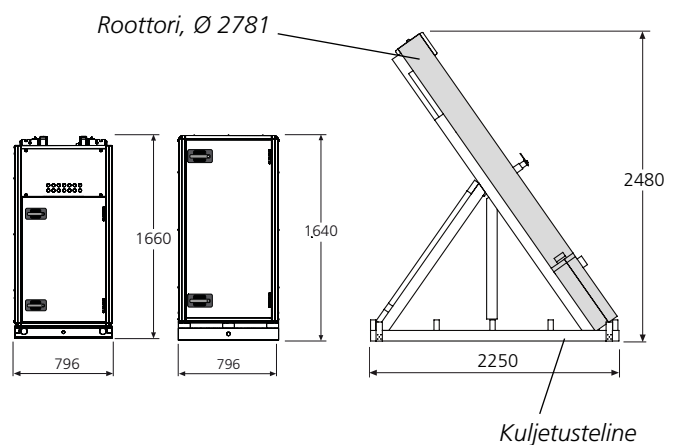
SILVER RX 70+/80+ -mallin mukana toimitetaan normaalisti koottu lämmön talteenotto-osa. Tällöin kone toimitetaan kahtena erillisenä yksikkönä: yksi erillinen puhallin-/suodatinosa ja yksi puhallin-/suodatinosa kiinnitettynä lämmön talteenotto-osaan. Lämmön talteenotto-osa voidaan myös toimittaa jaettuna. Tällöin kone toimitetaan kahtena erillisenä puhallin-/suodatinosana, ja lämmön talteenotto-osa toimitetaan kahtena kotelo-osana ja roottorina, jossa roottori toimitetaan kuljetustelineessä kaltevassa asennossa (kuljetuskorkeus = 2480 mm, vähimmäiskuljetusleveys = 2250 mm). Katso asennustiedot osasta 1.7.

Muut mitat ja painot, katso osa 2.

Lämmön talteenotto-osa toimitetaan kokonaisena

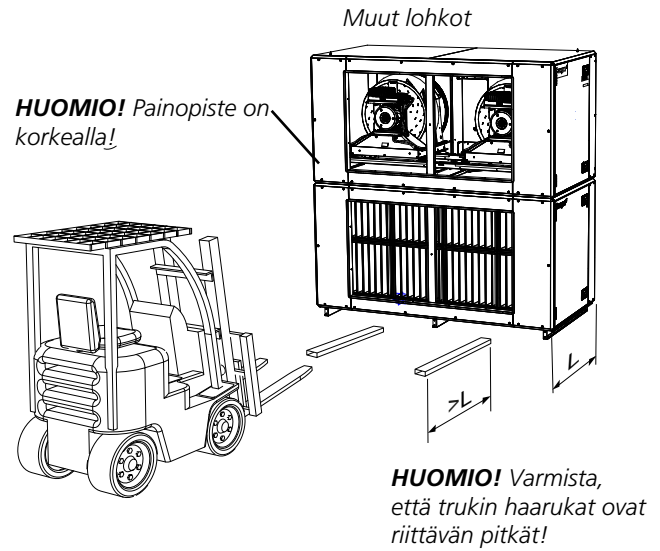
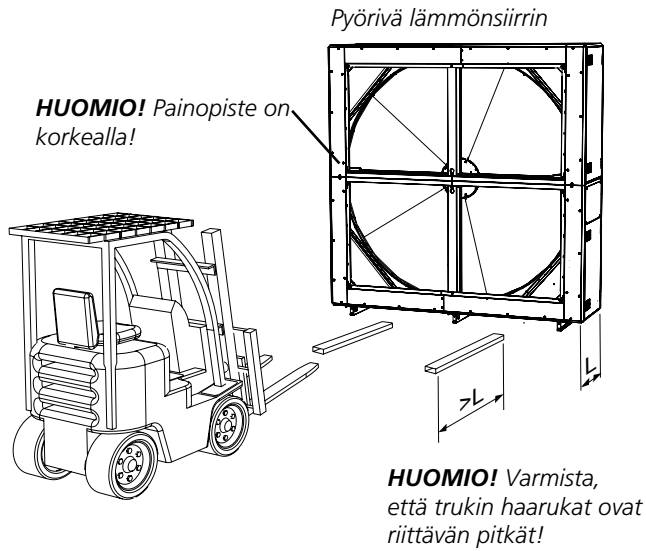


Lämmön talteenotto-osa, toimitetaan jaettuna kahteen kotelo-osaan ja roottoriin



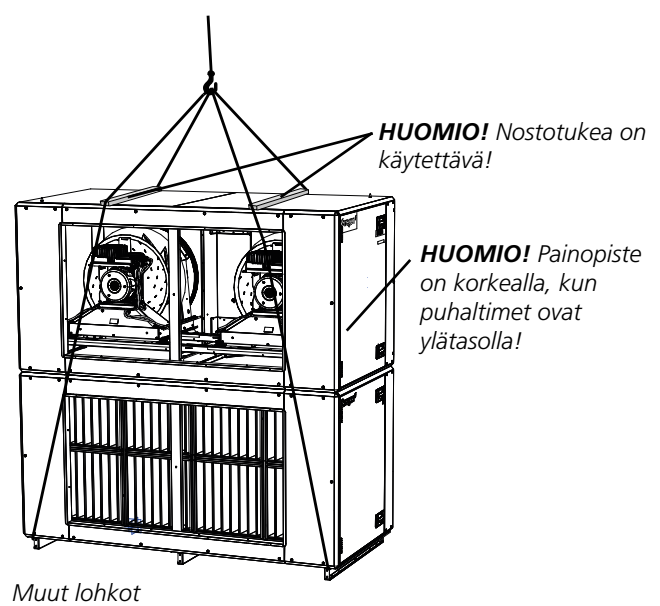
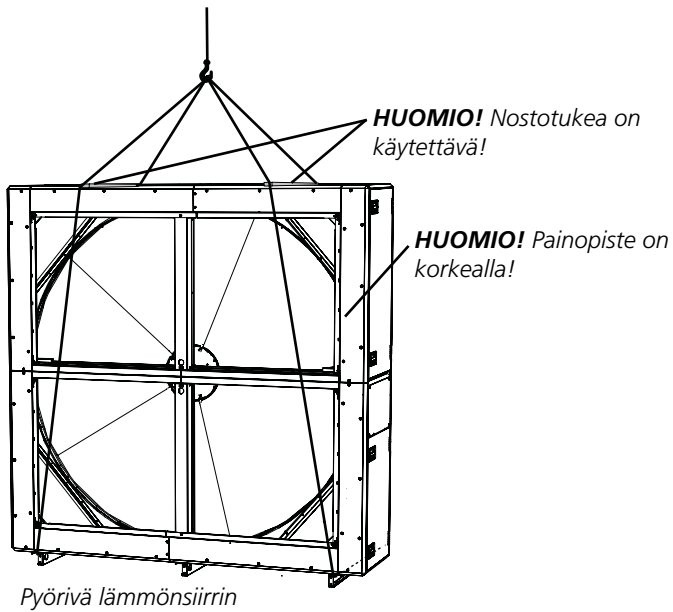
1.6 Nostaminen

1.6.1 Haarukkatrukilla

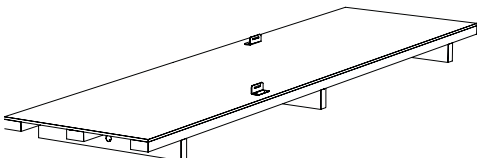
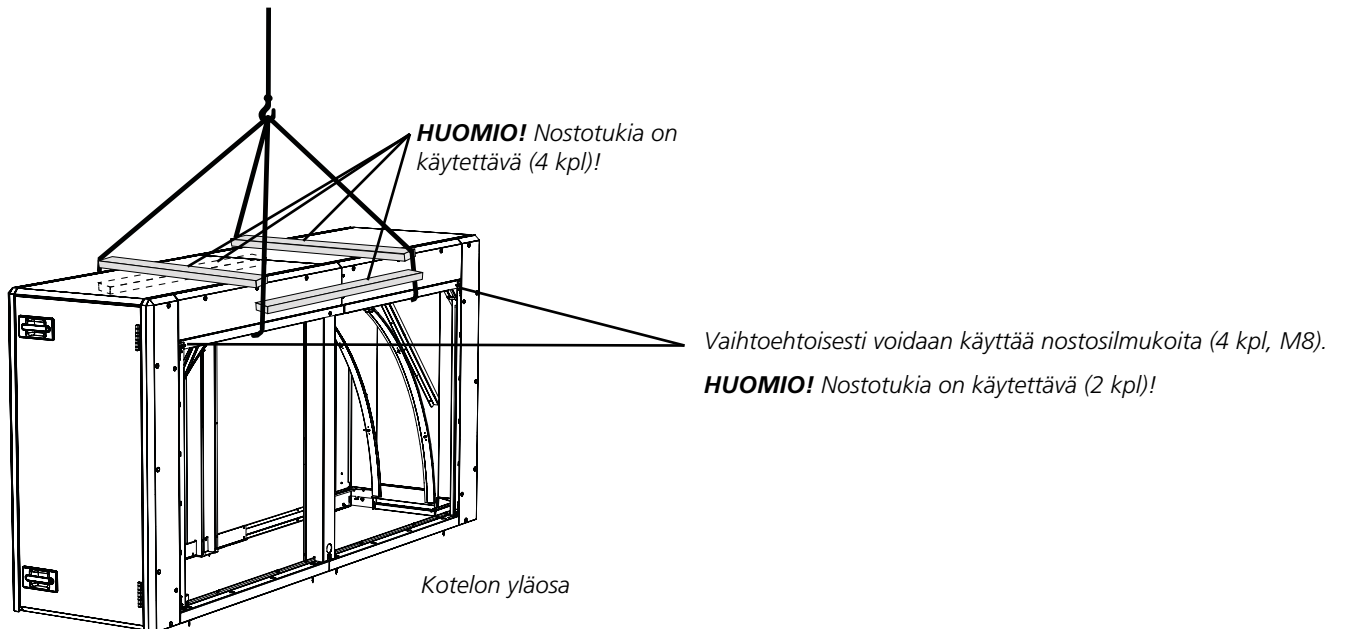
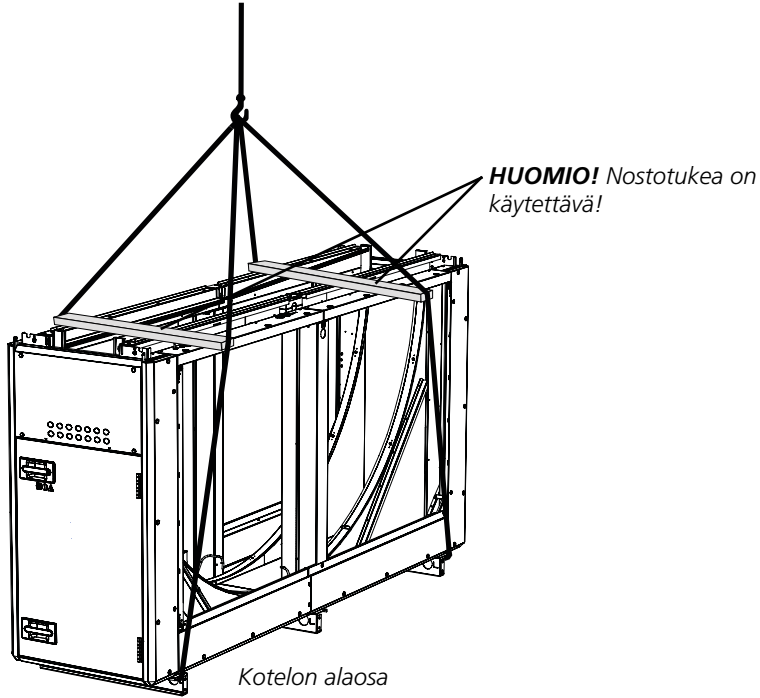


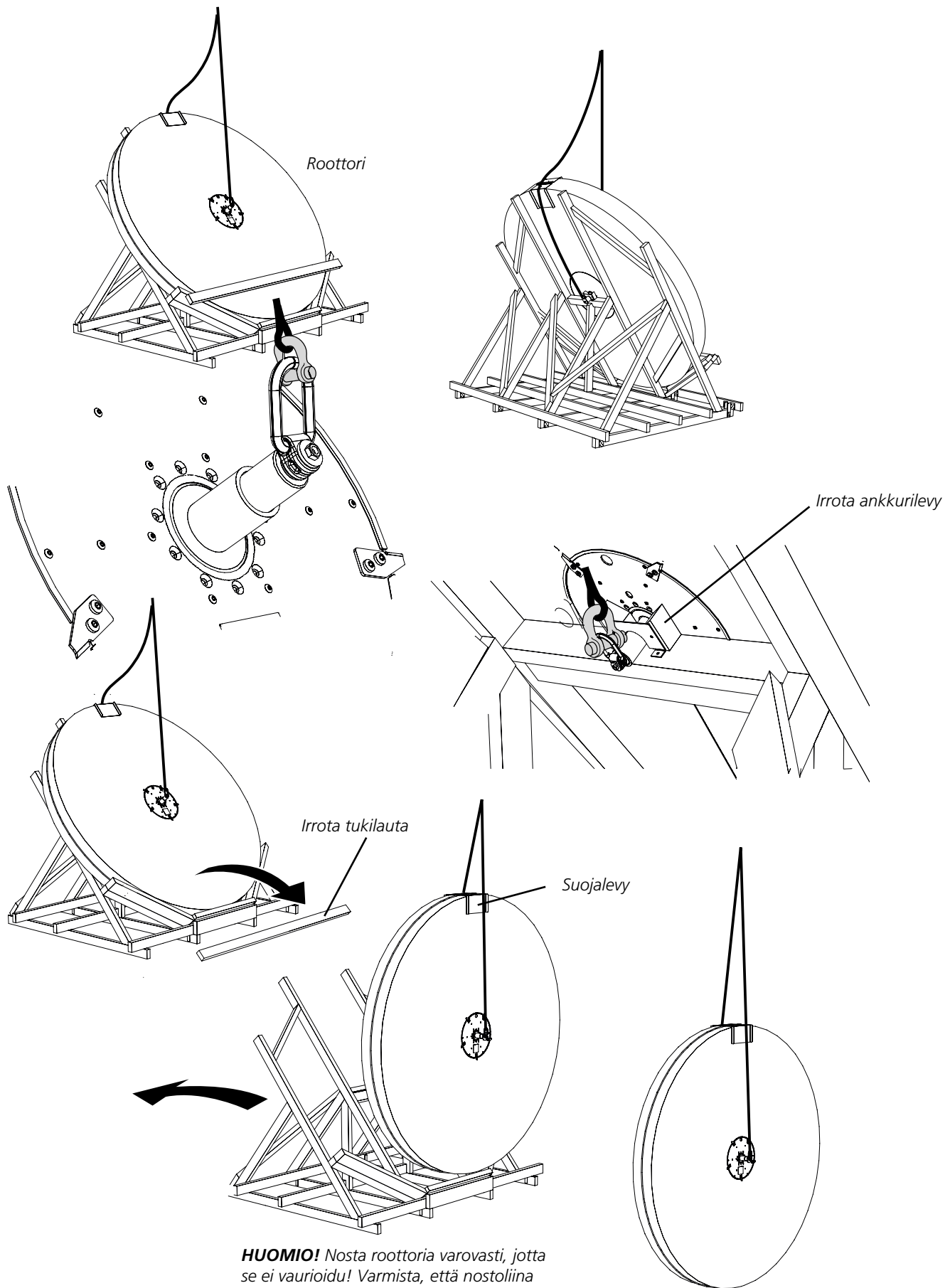
1.6.2 Nosturilla

1.6.2.1 Kokonaiset koneet



1.6.2 Lämmön talteenotto-osa, toimitetaan jaettuna kahteen kotelo-osaan ja roottoriin





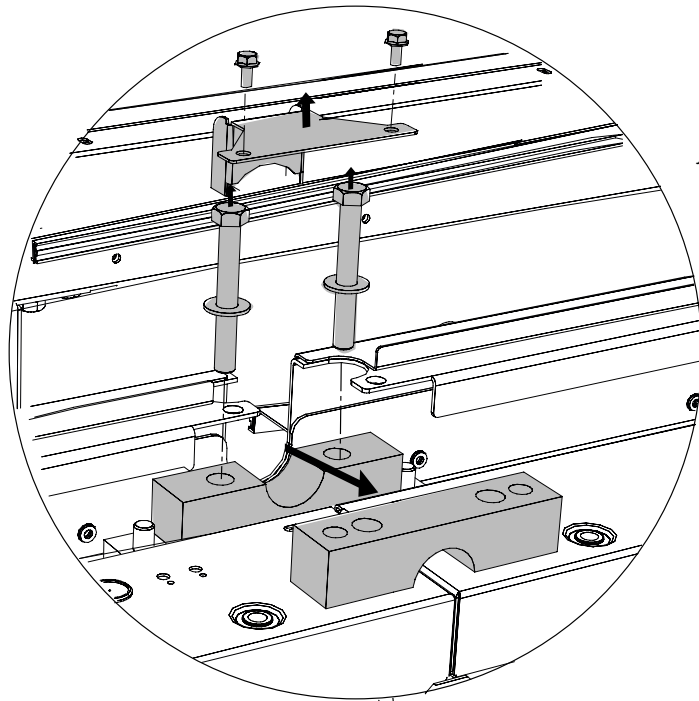
HUOMIO! Nosta roottoria varovasti, jotta se ei vaurioidu! Varmista, että nostoliina nojaa roottorin yläreunan suojalevyä vasten.

1.7 Roottorin asennus (soveltuviissa tapauksissa)

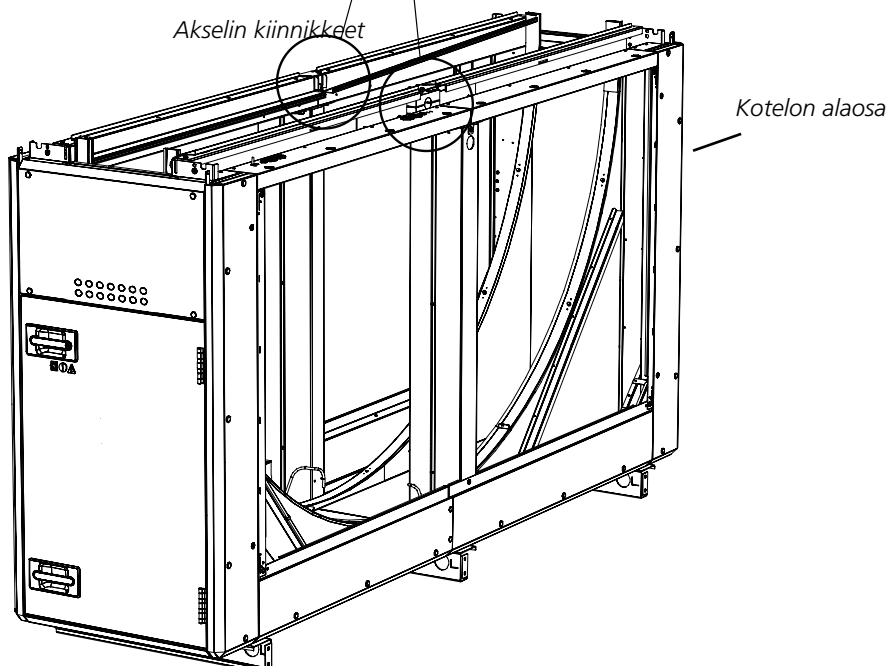
Jos lämmön talteenotto-osa toimitetaan osiin jaettuna, on ne yhdistettävä. Se voidaan tehdä kahdella tavalla: Tapa 1 soveltuu tilanteeseen, jos tilaa on riittävästi yläpuolella, koska tämä tapa on yksinkertaisempi. Jos tilaa ei ole riittävästi, on sovellettava tapaa 2.

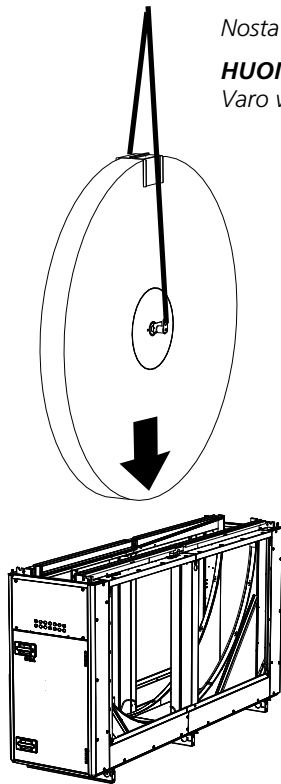
Jos lämmön talteenotto-osa toimitetaan kokonaisena, siirry osaan 1.8.

1.7.1 Tapa 1



Irrota akselin ylemmät kiinnikkeet ja tiivistelevyt (2x)

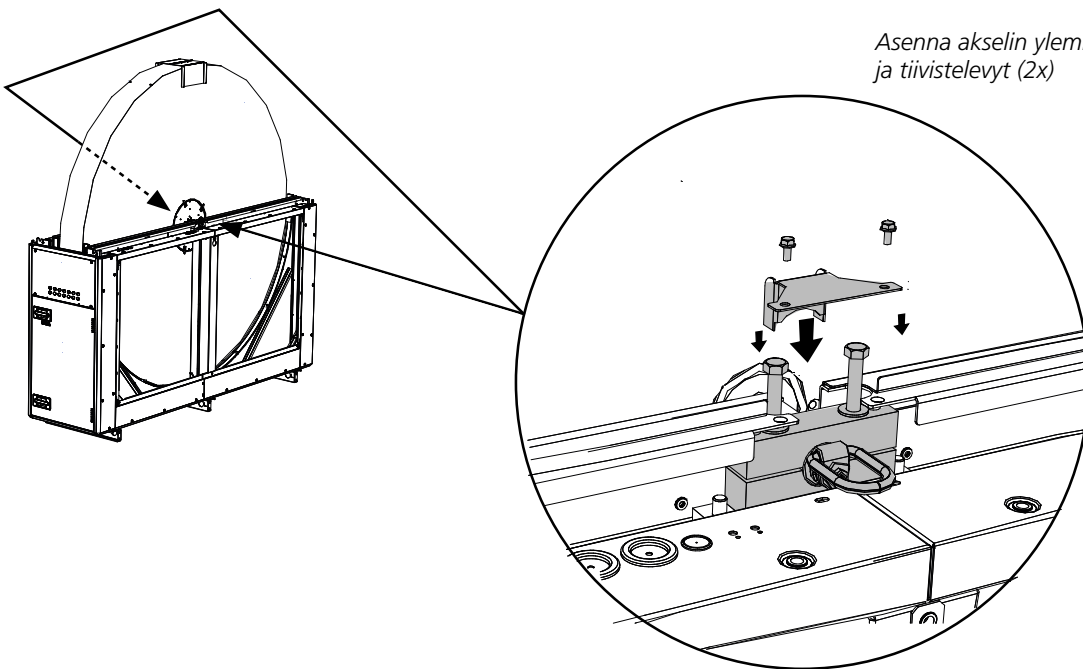




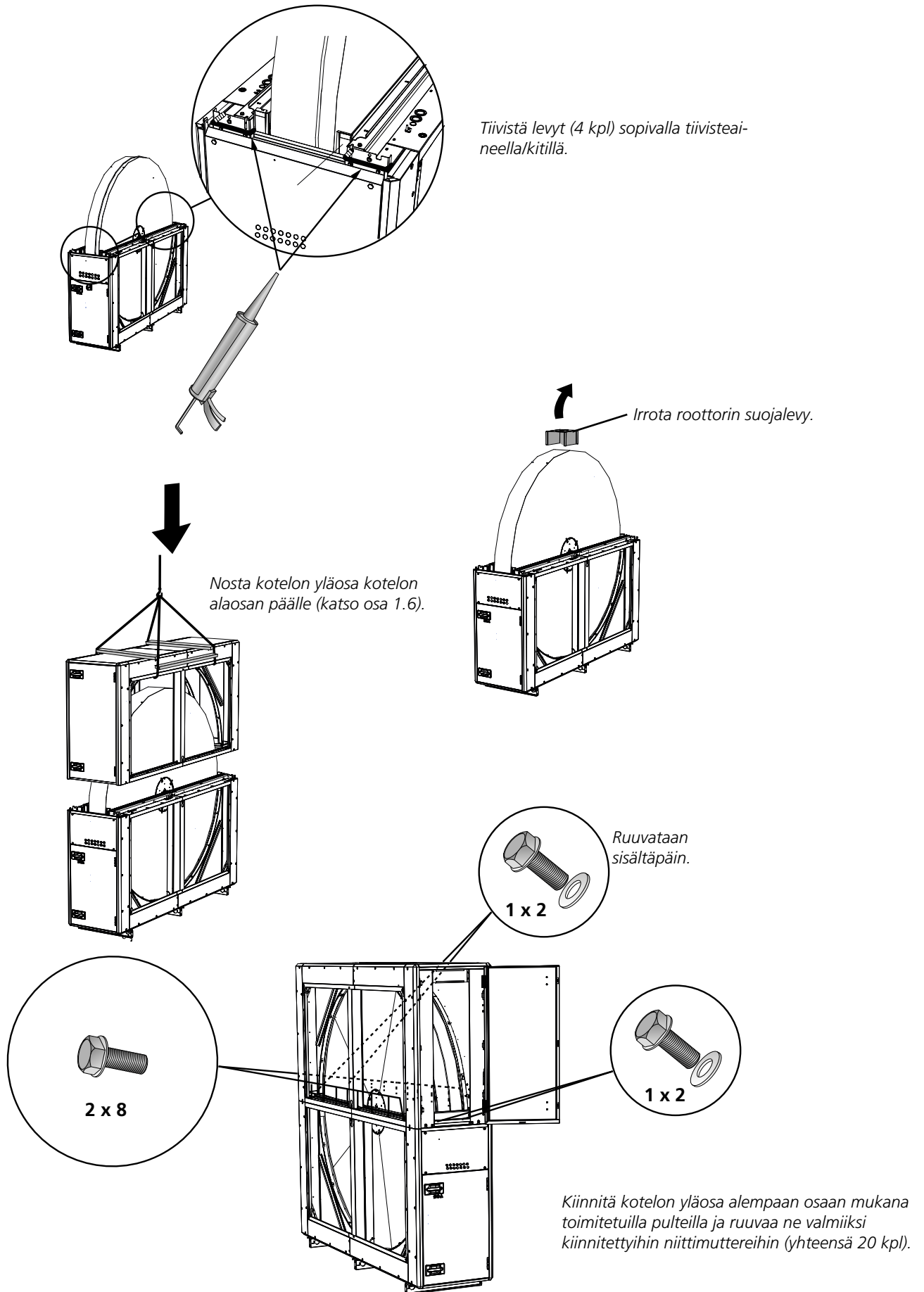
Nosta roottori kotelon alaosaan (katso osa 1.6).

HUOMIO! TÄRKEÄÄ!

Varo vahingoittamasta roottoria!

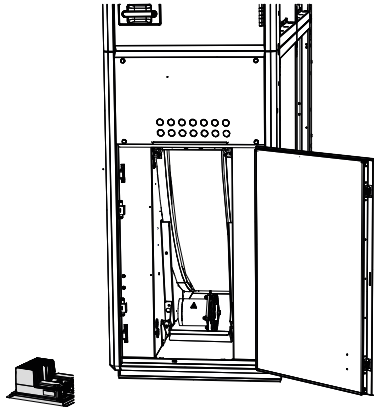


Asenna akselin ylemmät kiinnikkeet ja tiivistelevyt (2x)



Askelmoottori 14 Nm

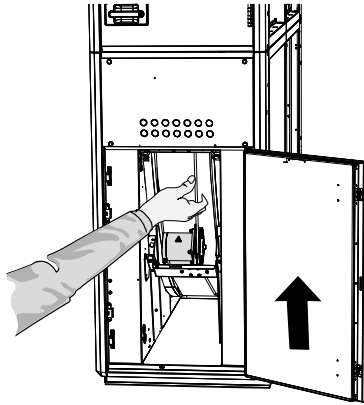
Irrota roottorin ohjausyksikkö ja aseta se sivuun.



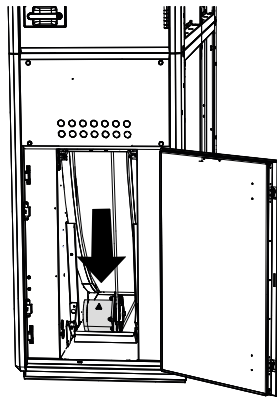
Askelmoottori 8 Nm

Aseta roottorin hihna askelmoottorin hihnapyörän ympärille.

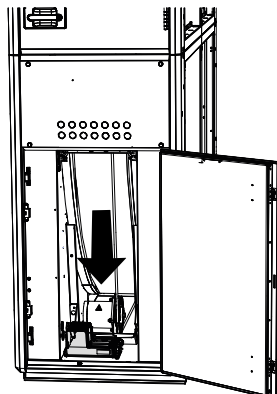
Irrota roottorin askelmoottori + asennuskiinnike (6 pulttia). Siirrä askelmoottori + asennuskiinnike kuvan mukaiseen asentoon ja kiinnitä ne väliaikaisesti kahdella ruuvilla. Aseta roottorin hihna askelmoottorin hihnapyörän ympärille.



Irrota kaksi ruuvia, joilla askelmoottori + asennuskiinnike on väliaikaisesti kiinnitetty. Siirrä askelmoottori + asennuskiinnike takaisin alkuperäisiin asentoihinsa. Kiinnitä askelmoottori + asennuskiinnike pulteilla (6 pulttia).

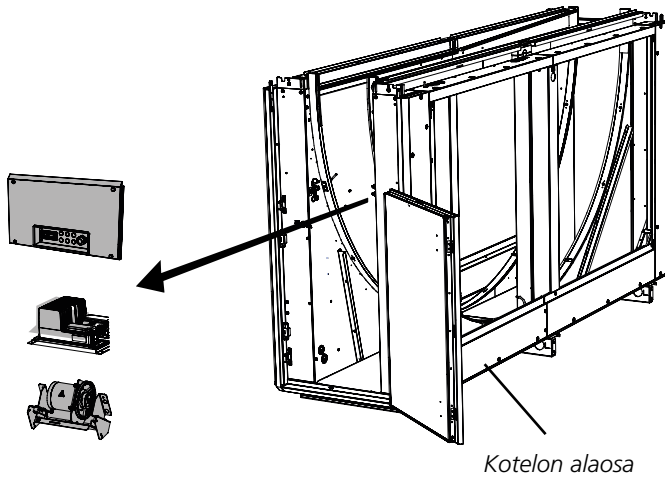


Asenna roottorin ohjausyksikkö takaisin.



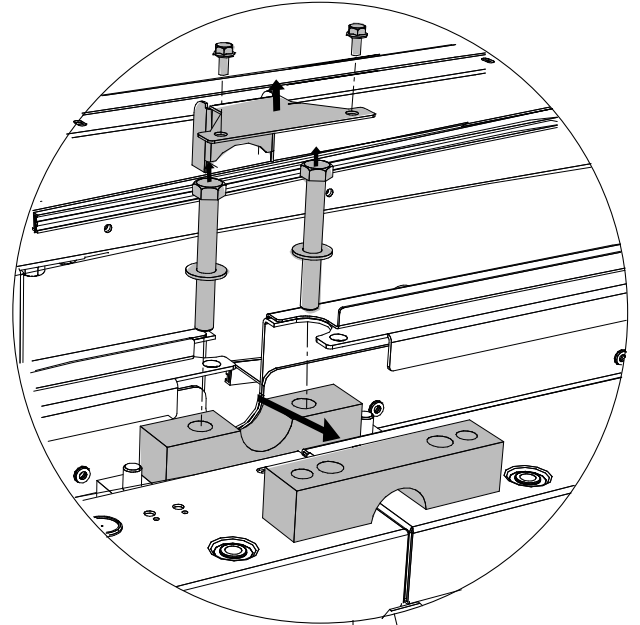
Katso myös tavoille 1 ja 2 yhteinen osa 1.7.3

1.7.2 Tapa 2

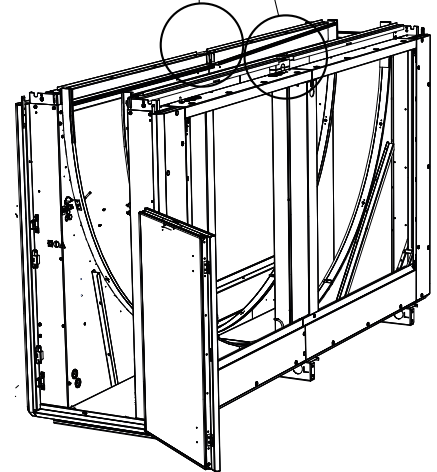


Irrota roottorin askelmoottori + asennuskiinnike (6 ruuvia). Irrota roottorin ohjausyksikkö ja paneeli.

Irrota akselin ylemmät kiinnikkeet ja tiivistelevyt (2x)

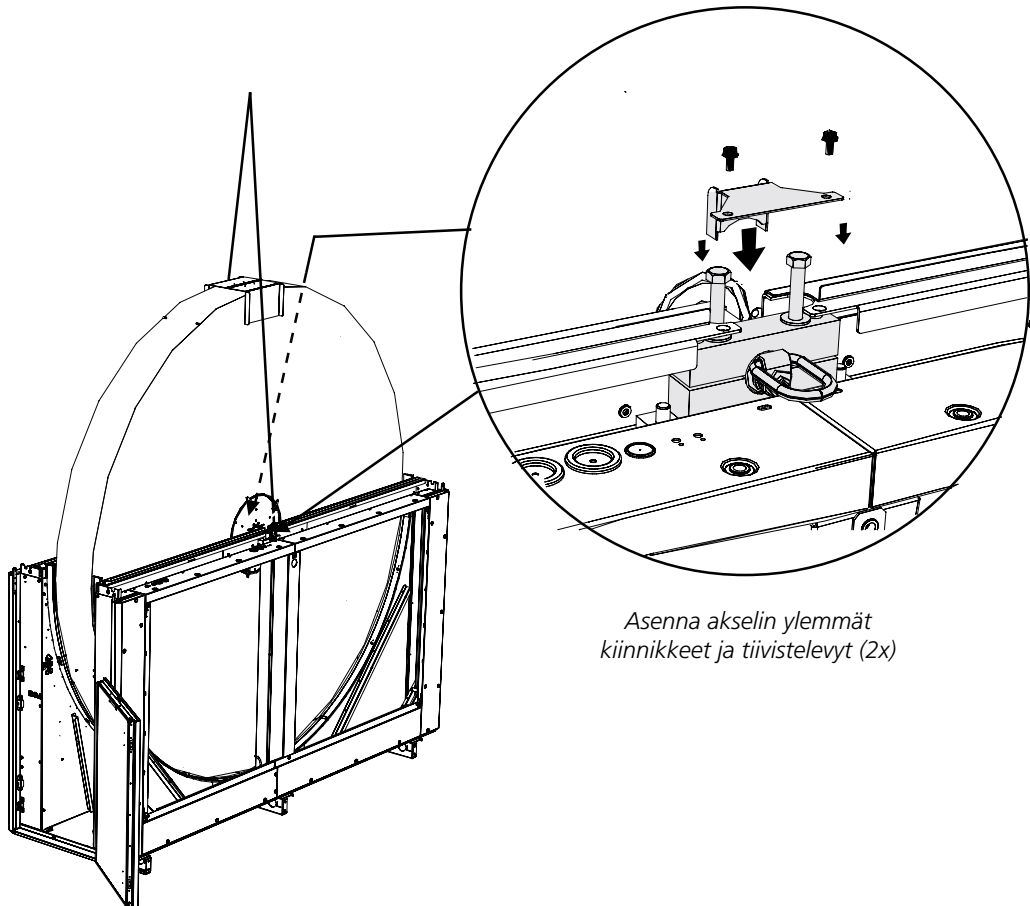
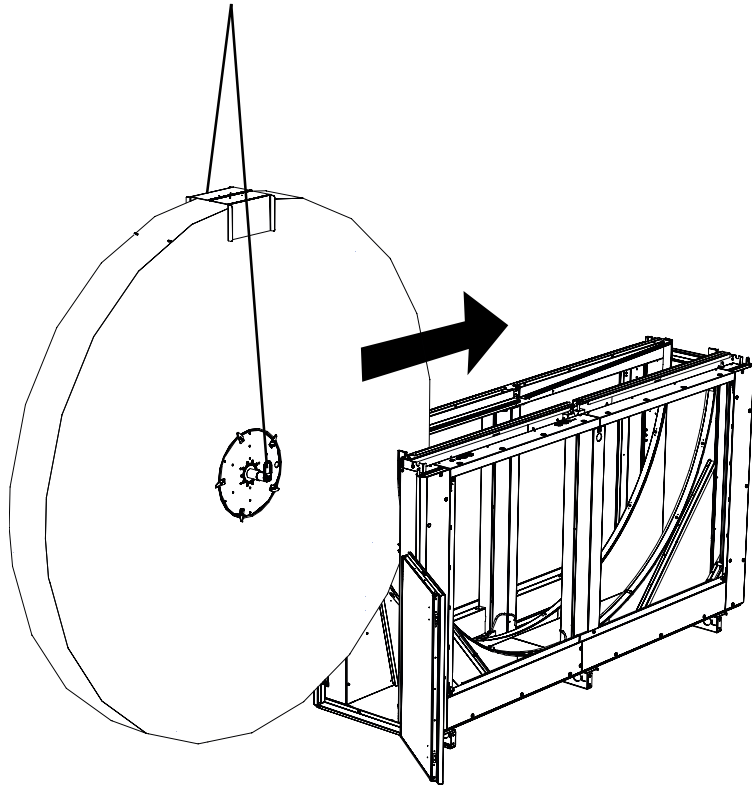


Akselin kiinnikkeet



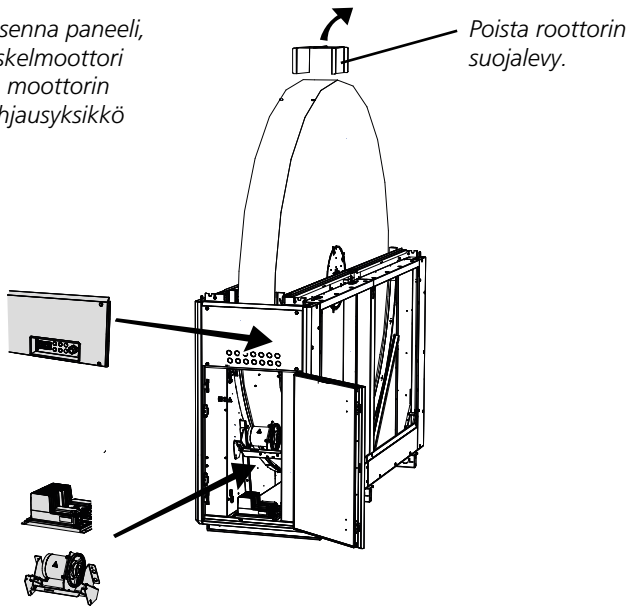
Nosta roottori sivulta kotelon alaosaan (katso osa 1.6).

HUOMIO! TÄRKEÄÄ!Varo vahingoittamasta roottoria!



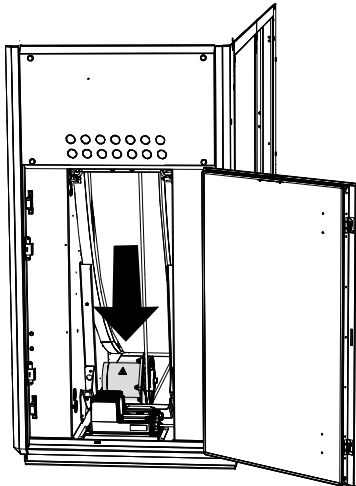
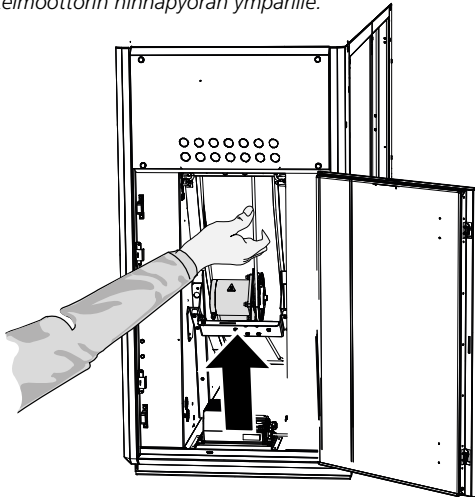
Asenna akselin ylemmät
kiinnikkeet ja tiivistelevyt (2x)

Asenna paneeli,
askelmoottori
ja moottorin
ohjausyksikkö



Askelmoottori 14 Nm

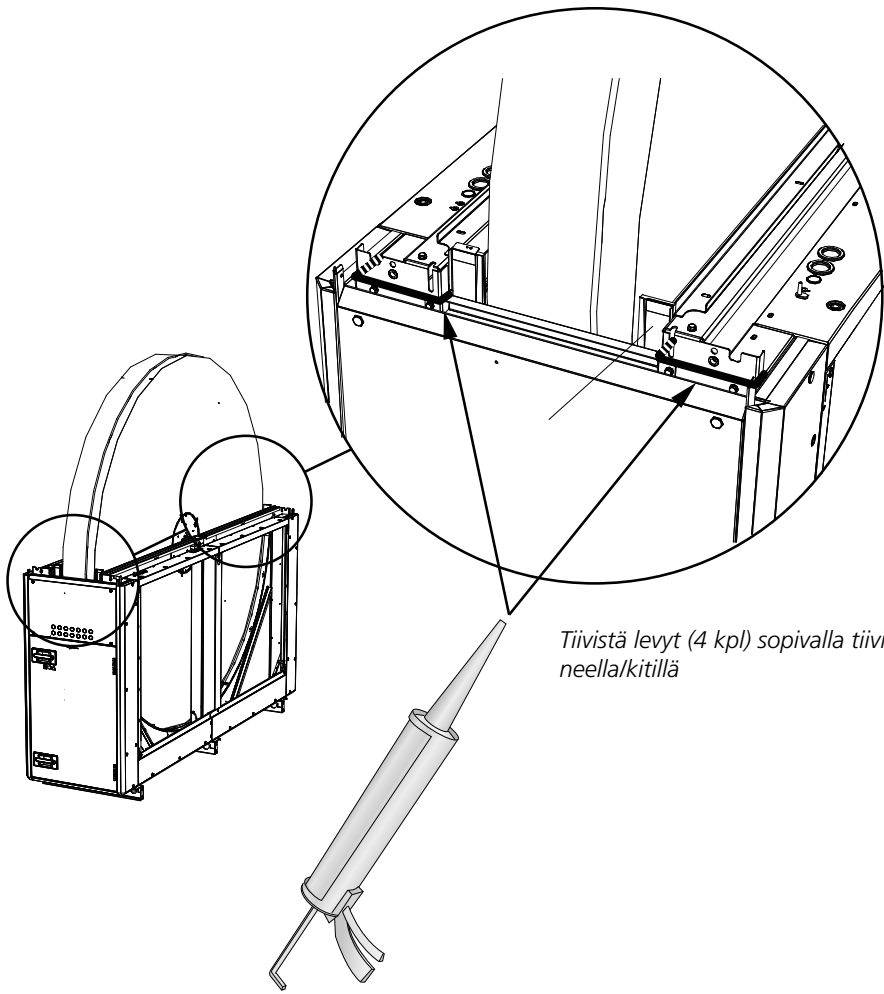
Siirrä askelmoottori + asennuskiinnike kuvan mukaiseen asentoon ja kiinnitä ne väliaikaisesti kahdella ruuvilla. Aseta roottorin hihna askelmoottorin hihnapyörän ympärille.



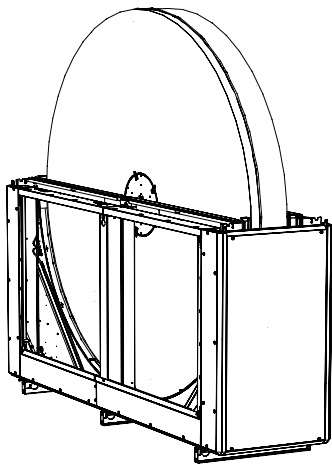
Askelmoottori 8 Nm

Aseta roottorin vetohihna askelmoottorin hihnapyörän ympärille.

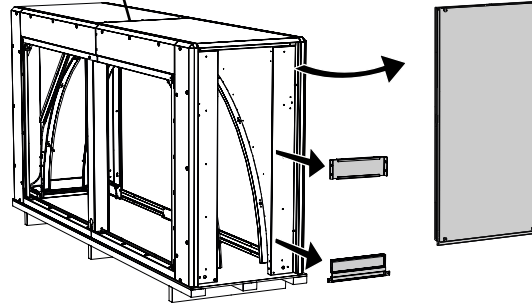
Irrota kaksi ruuvia, joilla askelmoottori + asennuskiinnike on kiinnitetty. Siirrä askelmoottori + asennuskiinnike kuvassa näkyvään asentoon. Kiinnitä askelmoottori + asennuskiinnike pulteilla (6 ruuvia).



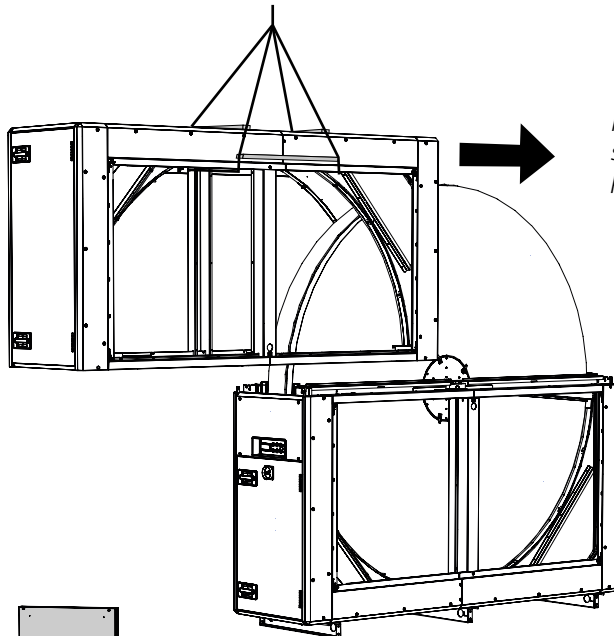
*Tiivistä levyt (4 kpl) sopivalla tiivisteai-
neella/kitillä*



Kotelon yläosa

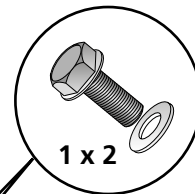
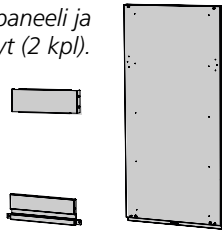


Irrota takapuolen paneeli. Irrota tiivistelevyt (2 kpl).



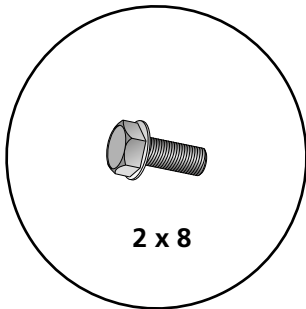
Nosta kotelon yläosa sivulta kotelon alaosan päälle (katso osa 1.6).

Asenna takapuolen paneeli ja tiivistelevyt (2 kpl).

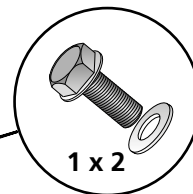


Ruuvataan sisältäpäin

1 x 2



2 x 8



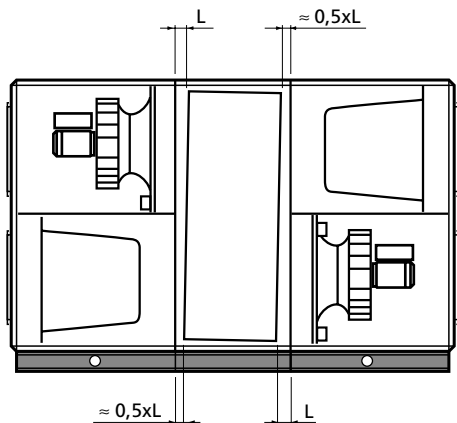
1 x 2

Kiinnitä kotelon yläosa alempaan osaan, mukana toimitetuilla pulteilla, ja ruuvaa ne valmiiksi kiinnitettyihin niittimuttereihin (yhteensä 20 kpl).

Katso myös tavoille 1 ja 2 yhteinen kohta 1.7.3

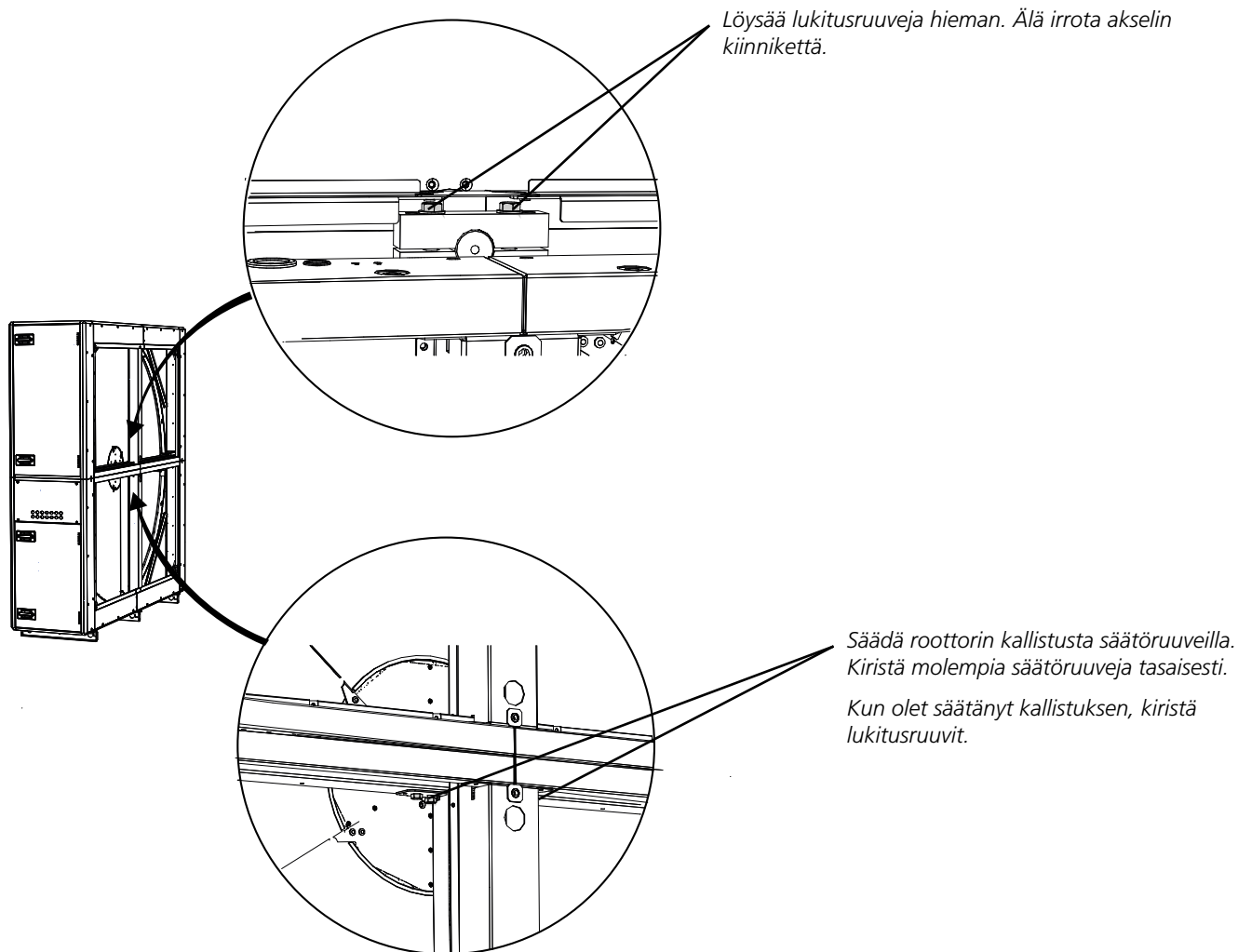
1.7.3 Yhteistä tavoille 1 ja 2

1.7.3.1 Roottorin kallistuksen säätäminen

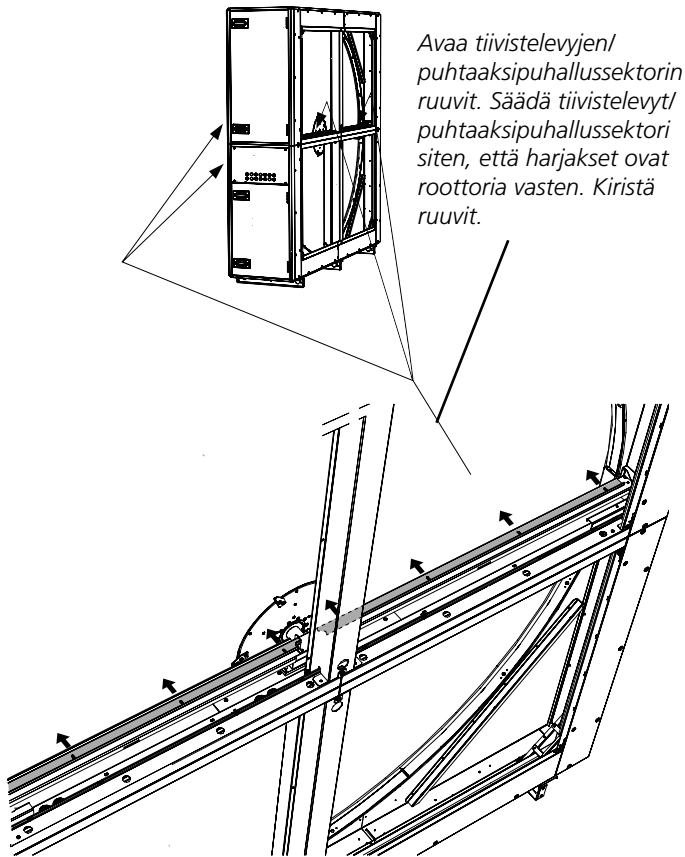


Kuvassa on esitetty sopiva roottorin kallistusasetus puhallinjärjestykselle 1. Kallistuksen on aina oltava suodatinta kohti, mikä tarkoittaa, että puhallinjärjestys 2:n mukainen kallistus on toiseen suuntaan.

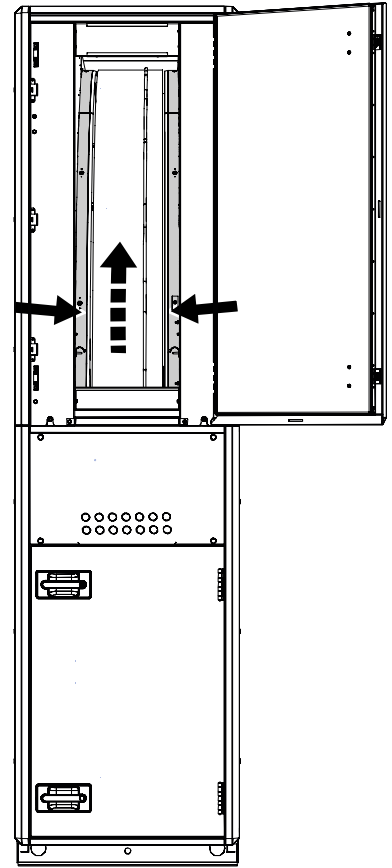
Roottorin kallistuksen on oltava suurempi kun käytetään suuria ilmavirtoja.



1.7.3.2 Tiivistelevyt/puhtaaksi puhallussektori

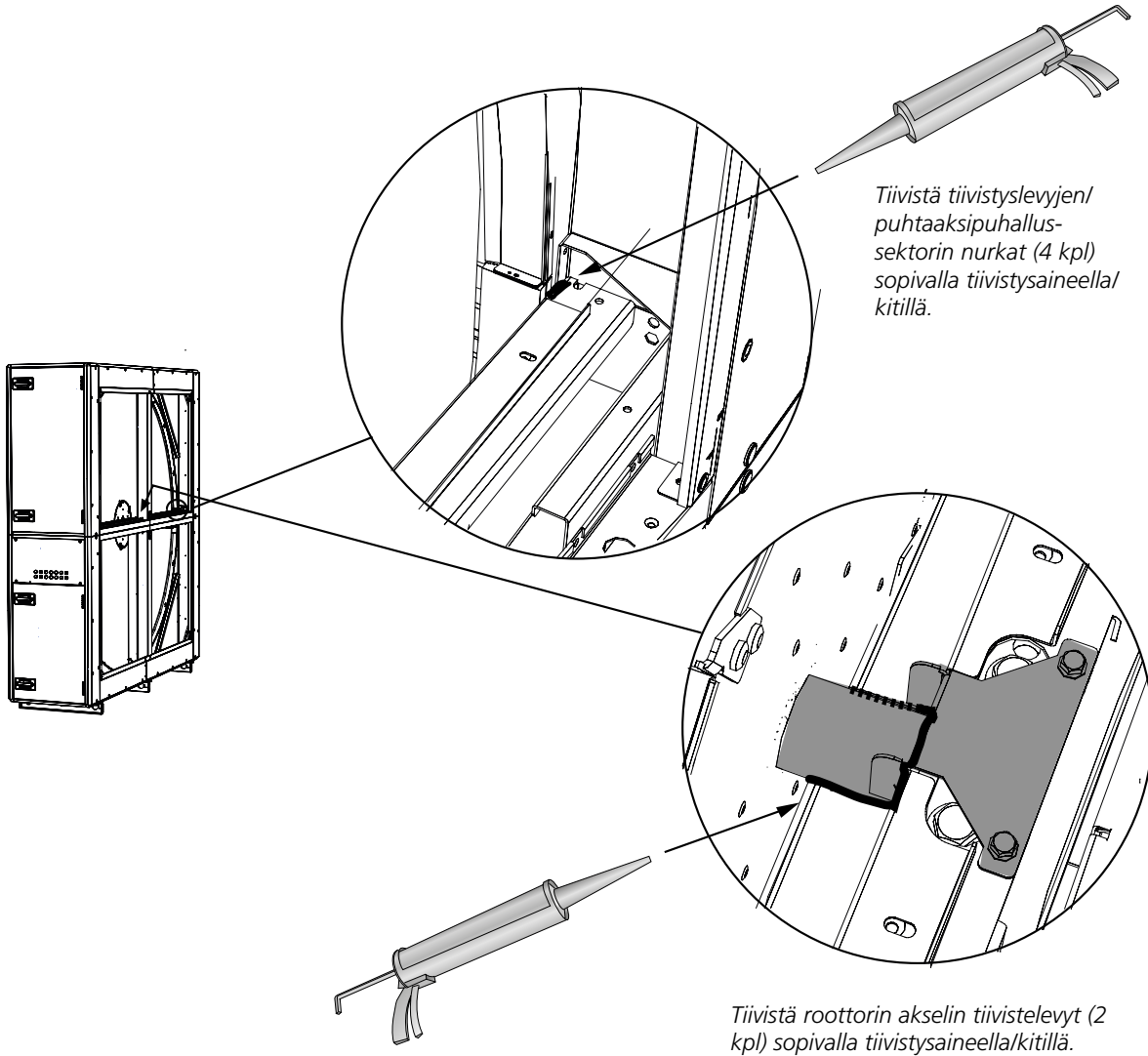


1.7.3.3 Roottorin tiivistenauhat



Käännä roottorin tiivistenauha (sininen) kokonaan roottorin kehyksen päälle, roottorin molemmin puolin.

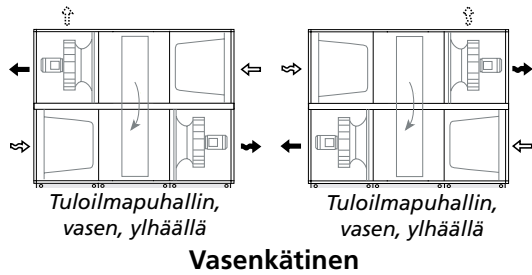
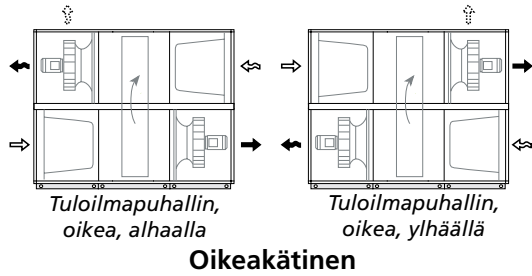
1.7.3.4 Tiivistys



1.8 Versiot ja puhaltimien sijainti

SILVER RX 70+/80+ toimitetaan oikea- tai vasenkätisenä versiona. Toiminnallisten osien järjestys voidaan valita tilattaessa, katso alla olevaa kuvaa.

Tarkempia tietoja ilmanvaihtokoneen toimituskokoonpanosta ja asennuksesta on LTO-osan alaosassa olevassa tarrassa.



Ulkoilma



Tuloilma



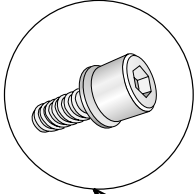
Poistoilma



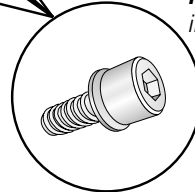
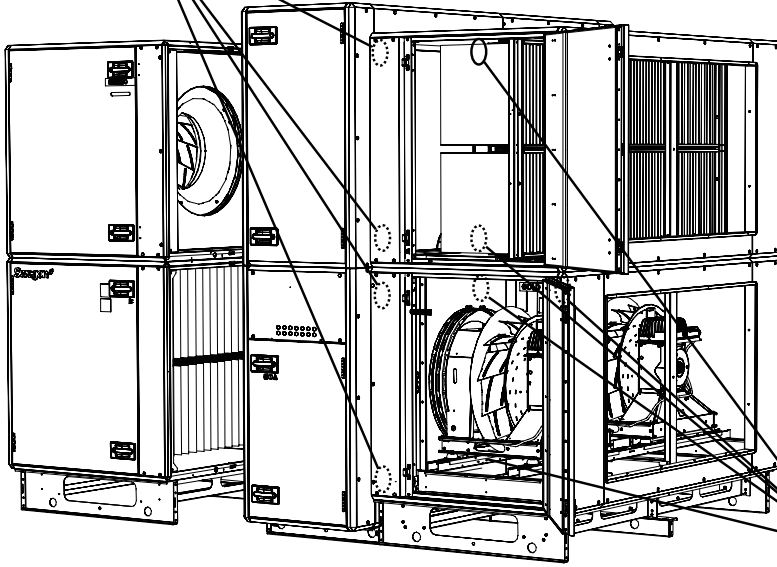
Jäteilma

1.9 Koneen lohkojen kiinnitys

1.9.1 Kiinnitys, edestä ja keskeltä



Aseta puhallin-/suodatinosat LTO-osan rinnalle toimintuskokoonpanon mukaisesti (katso osa 1.8). Kiinnitä puhallin-/suodatinosat Ilmanvaihtokoneen etupuolelta LTO-osaan, mukana toimitetuilla pulteilla, ruuvaamalla ne valmiiksi asennettuihin niittimuttereihin (yhteensä 2 x 4 kpl).



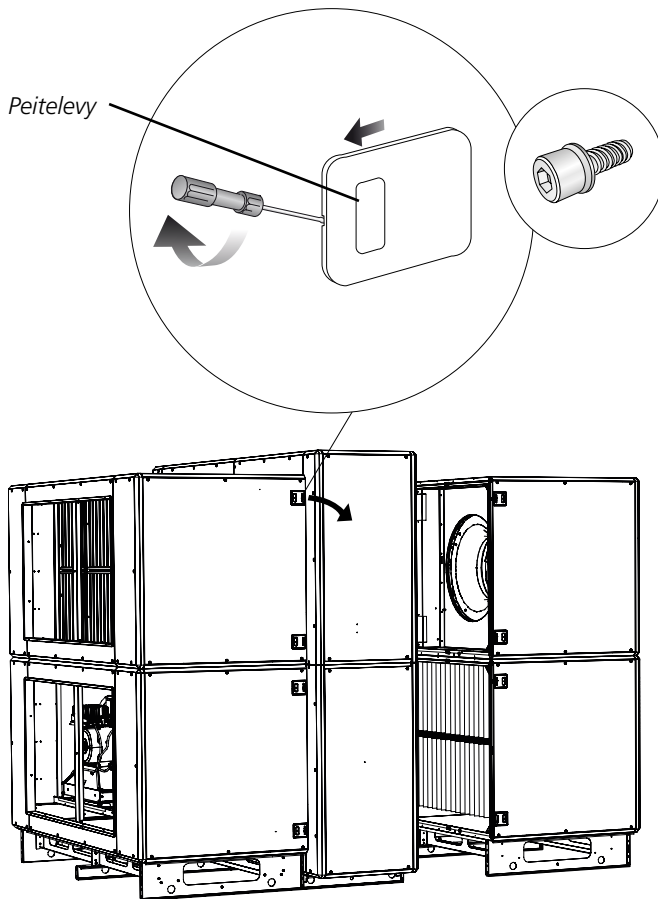
Koneen keskellä, puhallin-/suodatinosat kiinnitetään koneen mukana toimitetulla ruuveilla LTO-osaan valmiiksi asennettuihin niittimuttereihin (yhteensä 2 x 4 kpl). Koneen sisällä olevat kiinnityspisteet on esitetty kuvassa.

Puhallinosan sisällä oleviin kiinnityspisteisiin pääsee käsiksi irrottamalla joustavat kangasliittimet ja siirtämällä puhaltimia ulospäin, huolto-ovea kohti. Sen jälkeen voit kiristää ruuvit puhaltimen aukosta. Asennuspisteiden edessä olevat peitelevyt irrotetaan.

HUOMIO! Puhaltimia ei tarvitse irrottaa kokonaan!

1.9.2 Kiinnitys, koneen takapuolella

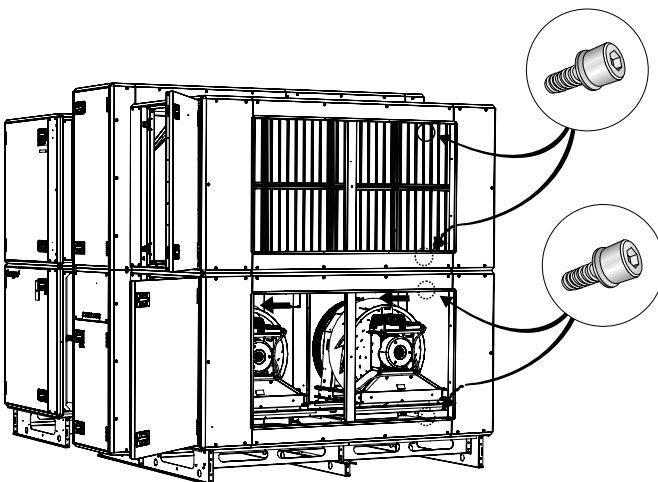
Kiinnitys koneen takana voidaan tehdä kahdella tavalla, sisältä tai ulkoa. Ulkoinen kiinnitys (tapa 1) soveltuu, jos koneen takana on riittävästi vapaata tilaa, koska tämä vaihtoehto on yksinkertaisempi. Jos tilaa ei ole riittävästi, voidaan käyttää sisäistä kiinnitystä (tapa 2).



Tapa 1

Ulkoinen kiinnitys.

Irrota koneen takana olevan peitelevy ja poista sen takana oleva eristys. Kiinnitä puhallin-/suodatinosat LTO-osaan mukana toimitetuilla pulteilla, ruuvaamalla ne valmiiksi asennettuihin niittimuttereihin (yhteensä 2 x 4 kpl). Aseta eristeet ja peitelevy takaisin paikalleen.



Tapa 2

Sisäinen kiinnitys

Kiinnitä puhallin-/suodatinosat LTO-osaan mukana toimitetuilla pulteilla ruuvaamalla ne valmiiksi asennettuihin niittimuttereihin (yhteensä 2 x 4 kpl). Koneen sisällä olevat kiinnityspisteet on esitetty kuvassa.

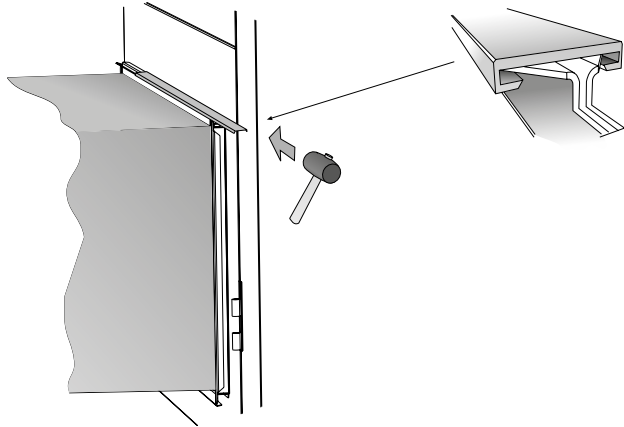
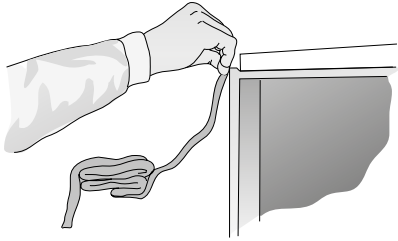
Puhallinosan sisällä oleviin kiinnityspisteisiin pääsee käsiksi irrottamalla joustavat kangasliittimet ja siirtämällä puhaltimia ulospäin huolto-ovea kohti. Sen jälkeen voit kiristää ruuvit puhaltimen aukoista. Asennuspisteiden edessä olevat peitelevyt irrotetaan.

HUOMIO! Puhaltimia ei tarvitse irrottaa kokonaan!

1.10 Kanavien liittäminen

Ilmanvaihtokoneessa on suorakaiteen muotoiset IT-listaliitokset.

Mahdolliset kanavaeristykset tehdään paikallisten määräysten ja alan standardien mukaisesti.

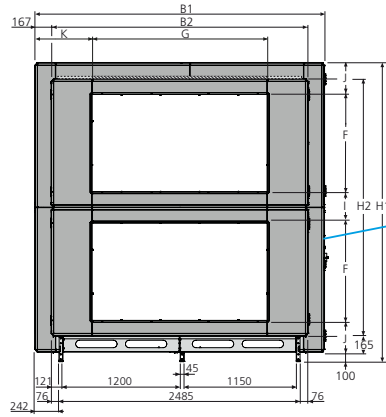
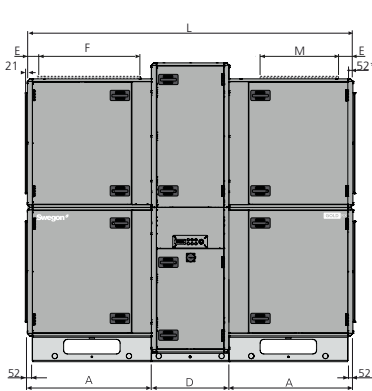


1.11 Liitäntä sähköverkkoon

Valtuutetun sähköasentaja tekee sähkökytkennät paikallisten sähköturvallisuusmääräysten mukaisesti.

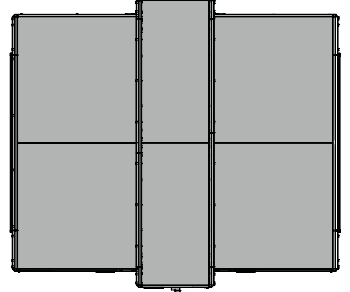
Katso erilliset ohjeet puhallinmoottoreiden, LTO-askelmoottorin, toimilaitteiden jne. sähkökytkennöistä.

2. Mitat



Kaapeliläpiviennit

Kuva ylhäältä



* Ilmanvaihtokone toimitetaan ilman päätypaneelia, mikäli siihen liitetään eristetyssä kotelossa oleva lisävaruste. Ilmanvaihtokone voidaan toimittaa myös alhaisen painehäviön kanavaliitoksella (valittu mitoitusohjelmassa ennen tilausta).

Koko	A	B1	B2	D	E	F	G	H1	H2	I	J	K	L	M	Paino, kg
070+/080+	1273,5	2970	2637	796	162	1000	1800	3070	2640	320	325	585	3343	750	2614–3335

Osien painot

Suodatin-/puhallinosat

807–1070 kg.

LTO-osa, kokonaisena

1000–1195 kg.

LTO-osa, toimitettuna jaettuna kahteen kotelo-osaan ja roottoriin

Kotelon alaosa = 420–470 kg

Kotelon yläosa = 315–345 kg

Roottori = 305–425 kg

Kuljetusteline = 140 kg

