



SERENITY 10

Ambiente **SERENITY**

SERENITY è una promessa di comfort, benessere e serenità acustica. L'unità è in grado di rispondere a una delle sfide più grandi nella ventilazione decentralizzata: **combinare un'elevata capacità di flusso d'aria con bassi livelli di rumore.**

Con soli 35 dB(A) a 1000 m³/h, SERENITY è adatta per ambienti di studio, uffici e qualsiasi spazio in cui concentrazione e comfort sono essenziali. Per rendere l'idea, 35 dB(A) sono la stessa silenziosità di un frigorifero che funziona in modo efficiente.

TEST AVANZATI

Queste prestazioni sono il risultato di test approfonditi nei nostri laboratori e in ambienti reali. SERENITY è stata progettata in collaborazione tra i centri specializzati del Gruppo Swegon.

Lo sviluppo è iniziato con sofisticate simulazioni computazionali del flusso d'aria, eseguite con il nostro team di ingegneri a livello di gruppo. Queste simulazioni ci hanno permesso di visualizzare, prevedere e perfezionare ogni percorso del flusso d'aria all'interno dell'unità molto prima della costruzione del primo prototipo. Grazie all'analisi preventiva delle turbolenze, delle zone di pressione e delle possibili fonti di rumore, è stato possibile sviluppare un'architettura interna perfettamente ottimizzata. Dalle misurazioni in camera semi-anecoica all'analisi con telecamera acustica, fino alle valutazioni in loco in una scuola reale, ogni test è stato eseguito nel pieno rispetto delle norme internazionali.

MANUTENZIONE PREVENTIVA

Oltre all'acustica, SERENITY integra anche funzioni progettate per l'affidabilità di tutti i giorni. L'unità è dotata di due pressostati che consentono la manutenzione predittiva dei filtri. Monitorando in tempo reale il carico dei filtri, il sistema avvisa gli utenti prima che le prestazioni calino o i consumi energetici aumentino, **garantendo una qualità dell'aria costante e costi operativi ottimizzati per l'intero ciclo di vita dell'unità.**

SERENITY da usare

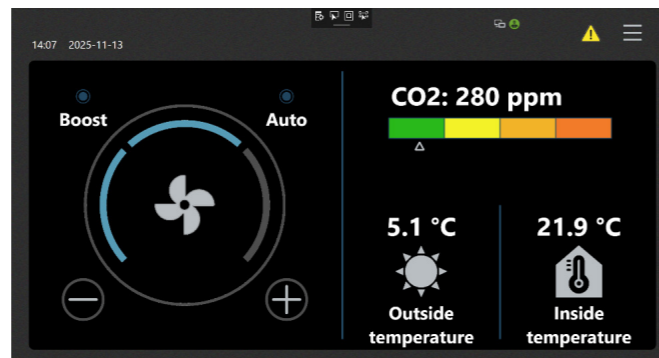
SISTEMA DI CONTROLLO

La tecnologia di controllo TAC sviluppata internamente consente di configurare e gestire i parametri della qualità dell'aria interna, come portata dell'aria, temperatura, CO₂ e altri.

Per collegare l'unità di trattamento dell'aria a un sistema BMS, sono disponibili diversi circuiti satellitari: MODBUS SAT, SAT Ethernet + WiFi, SAT INSIDE Ready, BACnet.

HMI

L'interfaccia TACtouch è un touchscreen semplice e intuitivo che consente una facile messa in servizio e controllo. Il touchscreen include un cavo di collegamento da 2 metri e una staffa magnetica, che consente di fissarlo in qualsiasi punto dell'unità. L'interfaccia HMI è stata migliorata e semplificata.



SERENITY da installazione



L'unità può essere facilmente trasportata da due persone, blocco per blocco.

PASSAGGIO DAL FURGONE AL SOFFITTO

SERENITY viene consegnata verticalmente su un pallet largo 800 mm. Questa configurazione permette di spostare l'unità direttamente dal furgone alla stanza ventilata utilizzando gli appositi strumenti di movimentazione.

SERENITY può essere installata come una singola unità o separata in tre moduli indipendenti. Questa modularità consente a ciascun modulo di passare agevolmente attraverso qualsiasi porta standard.

Il modulo più pesante pesa solo 80 kg, permettendo a due operatori di trasportarlo in sicurezza all'interno dell'edificio.

PROCESSO DI MONTAGGIO SEMPLICE

I quattro punti di fissaggio dell'unità sono posizionati a diverse altezze sul lato anteriore e posteriore.

Questa disposizione sfalsata consente a due operatori di agganciare prima i due tiranti posteriori e poi quelli anteriori, **semplificando notevolmente il processo di installazione e rendendolo più sicuro.**

FACILE ACCESSO

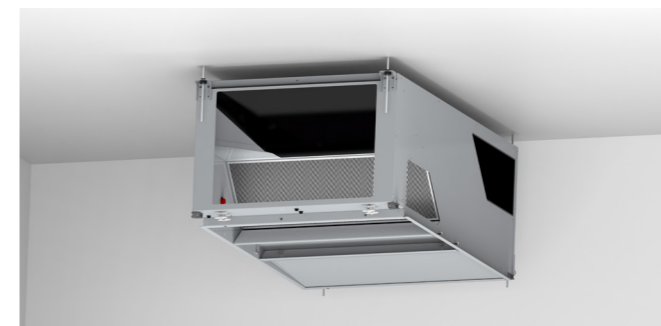
Il design della porta consente a un singolo tecnico di accedere rapidamente ai principali componenti dell'unità.

Le porte montate su cerniere, si aprono agevolmente e garantiscono un accesso interno diretto.

Le carenature esterne sono montate magneticamente, permettendo un'installazione rapida e senza attrezzi.

Grazie al sistema magnetico ad aggancio rapido, i pannelli possono essere agganciati o rimossi senza sforzo per operazioni di manutenzione o ispezione.

Le carenature vengono spedite separatamente dall'unità, riducendo il rischio di danni durante il trasporto.



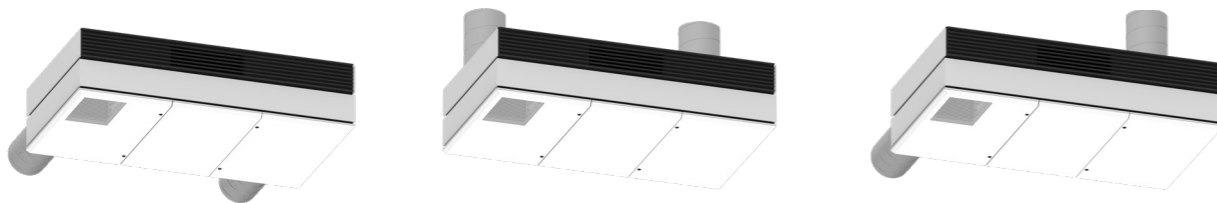
SERENITY da integrare

SERENITY è stato progettato per integrarsi perfettamente negli edifici, grazie alle sue 72 configurazioni possibili. L'unità può essere installata a soffitto nelle versioni incassata, semi-incassata o non incassata.

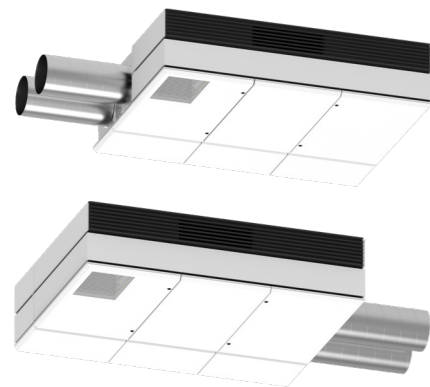
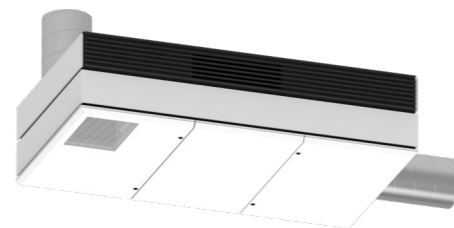


L'«unità standard» è disponibile in due configurazioni: collegamento superiore o collegamento diretto. È inoltre possibile combinare entrambe le soluzioni, con un collegamento posizionato nella parte superiore e l'altro in configurazione diretta.

Ad esempio:



L'«unità laterale» offre più possibilità di connessione: superiore, diretta e laterale. Sia sull'estratto che sull'alimentazione, ogni configurazione è possibile.



La «scatola laterale» consente doppi collegamenti sullo stesso lato.

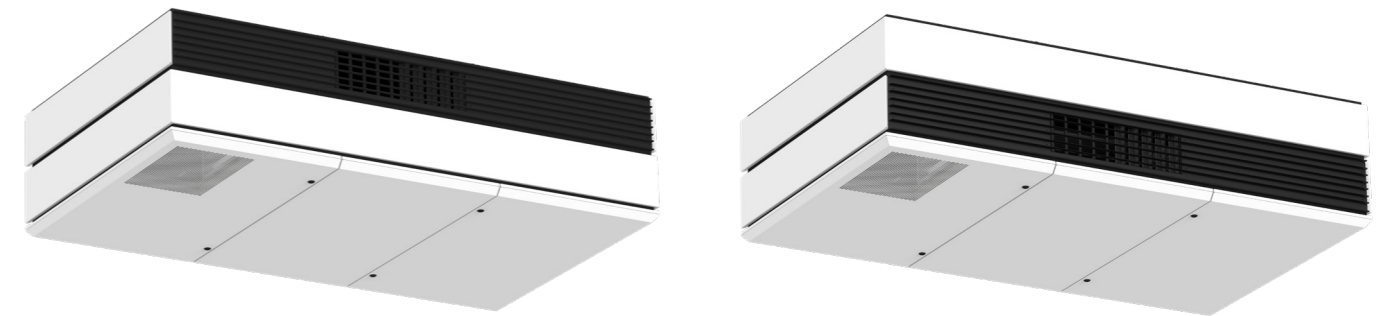
ESTETICA

SERENITY è disponibile in due finiture:

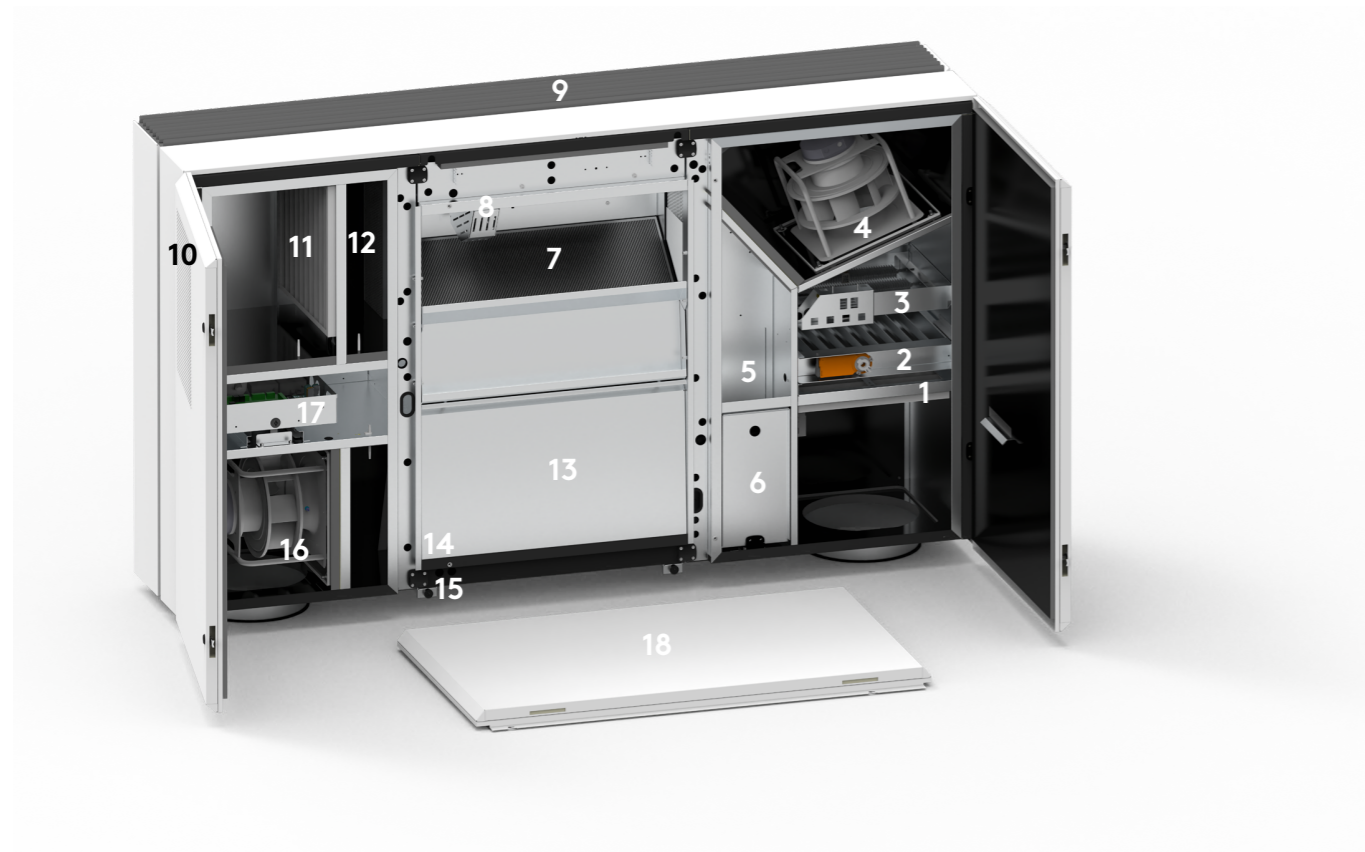
- Nero (RAL 9005) per un aspetto uniform
- Bianco (RAL 9016) con una griglia frontale nera a contrasto



La griglia frontale può essere posizionata nella metà superiore o inferiore dell'unità in tutte le configurazioni non incassate, offrendo la massima flessibilità di installazione.



Componenti



- | | |
|---|---|
| 1. Filtro dell'aria esterno | 10. Griglia di ripresa |
| 2. Serranda dell'aria esterna | 11. Filtro dell'aria di ripresa |
| 3. Preriscaldamento elettrico* | 12. Sensori: CO2*/umidità* |
| 4. Ventilatore di mandata | 13. Vaschetta della condensa |
| 5. Bypass | 14. Pompa per condensa |
| 6. Quadro elettrico (alimentazione) | 15. Evacuazione condensa |
| 7. Scambiatore di calore a piastre | 16. Ventilatore di ripresa |
| 8. Postriscaldamento elettrico* o reversibile*/riscaldamento*/raffreddamento* con serpentina idronica | 17. Quadro elettrico (PCB) - Scatola di regolazione |
| 9. Griglia diffusore d'aria a doppia deflessione | 18. Porta centrale |

* disponibile come opzione

La modalità operativa corretta è importante

Sia che il sistema di ventilazione debba lavorare con pressione costante, con un flusso d'aria costante o sia controllato dal segnale di voltaggio 0-10 V da un sistema di controllo, ciò dipende dall'applicazione e dai requisiti previsti dall'installazione in questione. Il sistema di controllo integrato assicura che il funzionamento sia sempre ben equilibrato.

FLUSSO D'ARIA COSTANTE

Questa modalità di funzionamento è spesso utilizzata in edifici che non richiedono flussi d'aria variabili e in cui il requisito di flusso d'aria è relativamente stabile.

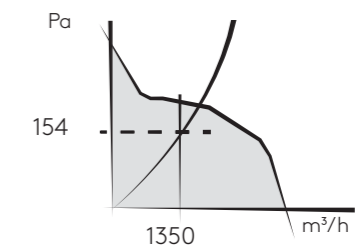
CONTROLLO SU RICHIESTA

In alternativa, la portata d'aria può essere regolata automaticamente in base alle esigenze di ventilazione e alle preferenze degli utenti, grazie all'ingresso del segnale di 0-10 V, ad esempio tramite un sensore di CO₂ o utilizzando il sistema di gestione automatica dell'edificio del cliente o equivalente.

LE 2 MODALITÀ OPERATIVE PRINCIPALI

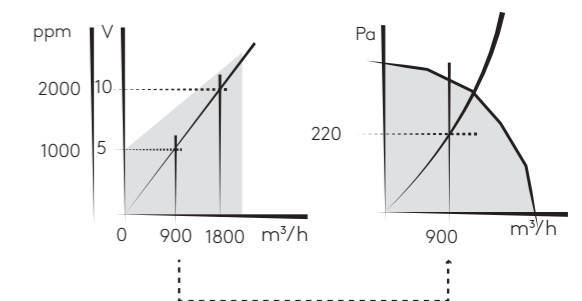
FLUSSO D'ARIA COSTANTE

La portata d'aria è mantenuta costante, a prescindere dalle variazioni della pressione.

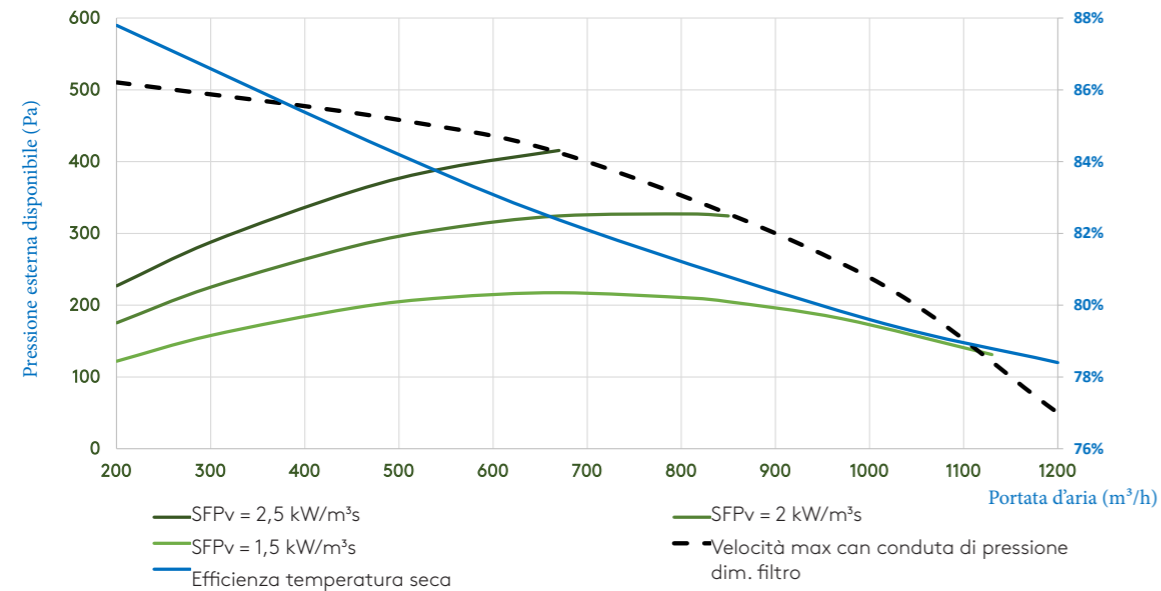


CONTROLLO SU RICHIESTA

La portata d'aria è una funzione lineare del controllo del voltaggio. La portata d'aria è regolata con un voltaggio di controllo di 0-10 V.



SERENITY 10



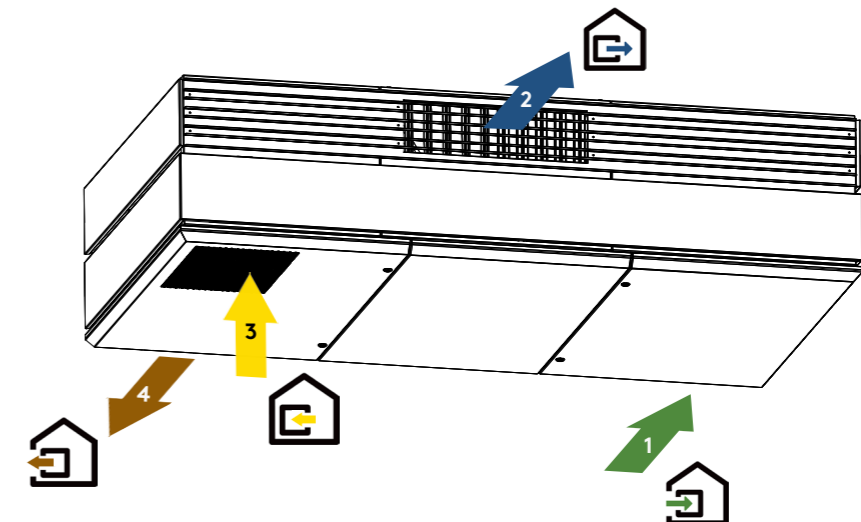
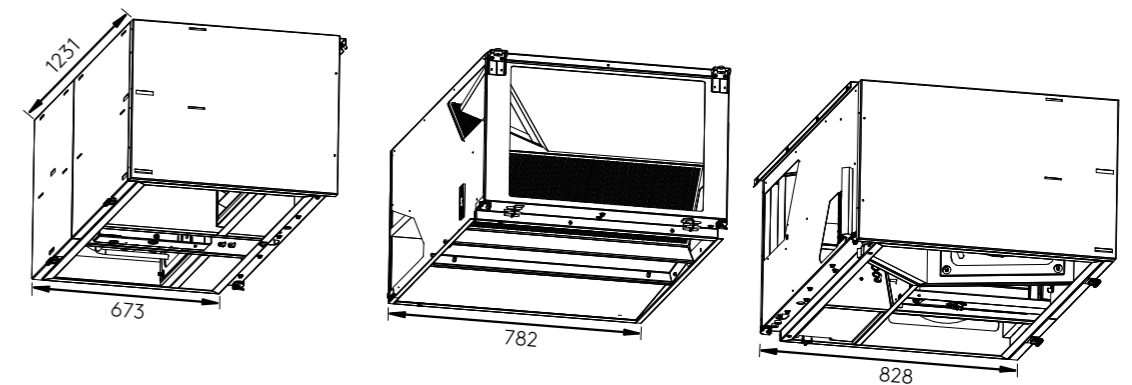
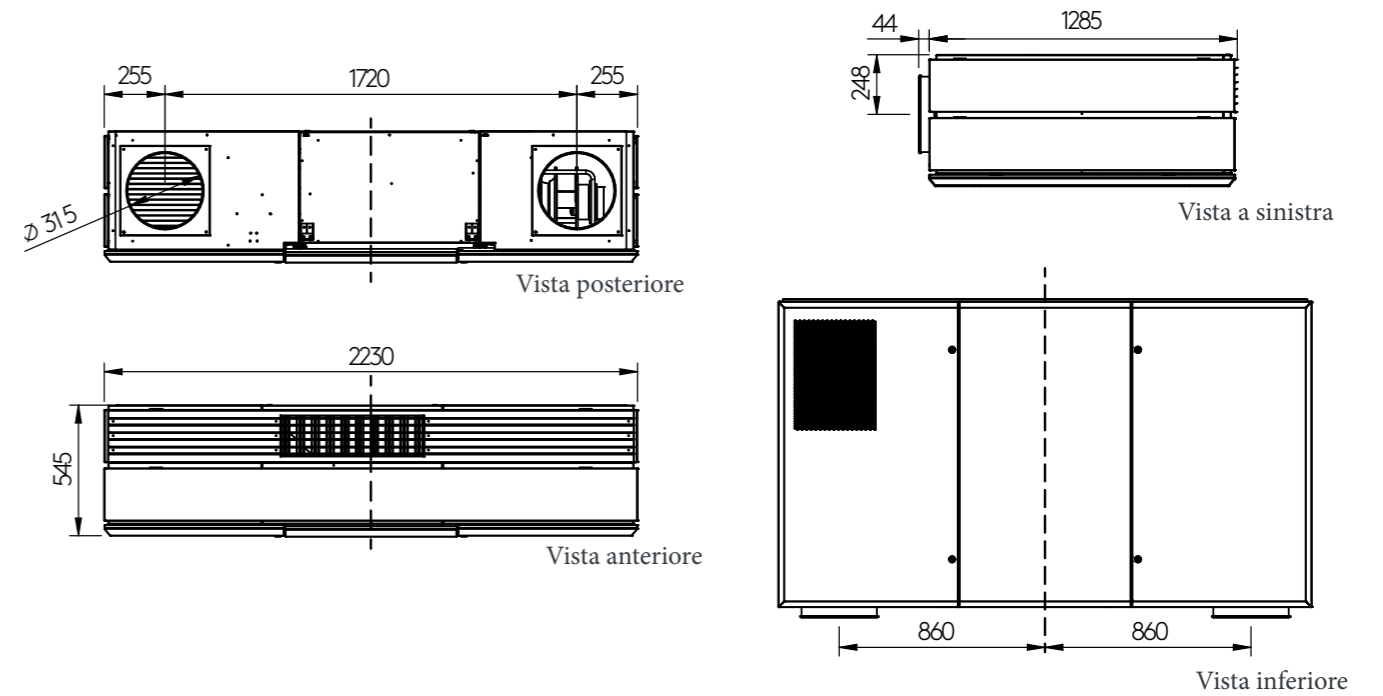
• PORTATA D'ARIA	200-1200 m³/h
	56-333 l/s
• LIVELLO SONORO A 1 M	35 dB(A) a 1000m³
• LIVELLO SONORO A 3 M	30 dB(A) a 1000m³
• DIMENSIONI (LUNGH X LARGH X ALT) (mm)	1285/2230/545
• DIMENSIONI D'INGOMBRO (ORIZZONTALE VERTICALE)	1.22 0.71
• PESO	300 kg
• ALIMENTAZIONE ELETTRICA	1 x 230 V
• ASSORBIMENTO ELETTRICO MAX	5.3 A
• FUSIBILE PROTETTIVO CONSIGLIATO	D6A - 10kA - AC3
• CLASSE FILTRO (FILTRO PIEGHETTATO)	ePM10 50%
• USCITA CIRCOLARE	Ø 315 mm
• TEMPERATURA AMBIENTE	-20 ... +40°C

PORTATA D'ARIA		Pa est*1	SFPv*2	Velocità dim.*3 usata/Max aria di mandata	Velocità dim.*3 usata/Max aria di ripresa	ASSORBIMENTO ELETTRICO*2	Efficienza temperatura secca*4
m³/h	l/s	Pa	kW/m³/s	%	%	W	%
200	56	100	1,24	44	43	69	88%
500	139	100	0,97	59	58	135	84%
700	195	100	1,03	70	69	199	82%
1000	278	100	1,25	89	86	347	80%
1200	334	100	1,49	103	97	497	78%

Condizioni

- *1. Valori calcolati a 100 Pa di pressione esterna (0 SUP/100 ODA & 0 ETA/100 EHx)
- *2. SFPv e potenza assorbita calcolate con filtri puliti
- *3. Speed dim. indica la pressione massima disponibile con filtri semi-sporchi
- *4. Efficienza termica secondo EN308

DIMENSIONI (MM)



Opzioni

COMUNICAZIONE E HMI



372194
TACtouch
TAC7



521412
BACnet



G020056
INSIDE Ready

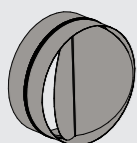


025006
MODBUS



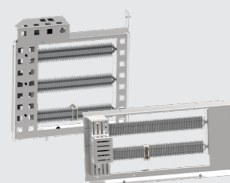
G020055
WIFI-
ETHERNET

SERRANDA A FARFALLA



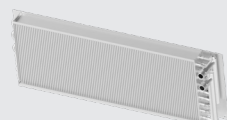
	CID	DIMENSIONI (MM)
SERENITY10	883874	Ø 315

RISCALDAMENTO ELETTRICO



	PRERISCALDAMENTO		POSTRISCALDAMENTO	
	CID	ALIMENTAZIONE	CID	ALIMENTAZIONE
SERENITY10	883865	3 kW	883866	3 kW

IDRONICA



	RISCALDAMENTO	RAFFREDDAMENTO
SERENITY10	883867	883868

FILTRI



	CID	TIPO DI FILTRO DIMENSIONI (MM)
SERENITY10	125233	ePM1 60% 455 x 426 mm

SENSORI

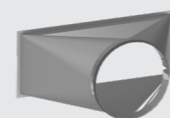
	CID				
	CO ₂	UMIDITÀ	VOC	CAMERA T°	PARETE CO2
SERENITY10	883880	883879	Prossimamente	370042	370015

KIT SBRINAMENTO



	CID
SERENITY10	883889

USCITA CIRCOLARE PER UNA CONFIGURAZIONE COMPLETAMENTE INTEGRATA



	CID
SERENITY10	882726

Feel good **inside**

