

# REACT V BMP

## Bruksanvisning

REACT V BMPa (cirkulär), REACT V BMPb (rektangulär)

20250522

Art. 1546131

## Symbolförklaring

### Symboler på maskinen

Denna produkt överensstämmer med gällande EU-direktiv



### Symboler i bruksanvisningen

Varning/Observera!



Klämrisk



## Användningsområde

Produkten är ett variabelflödesspjäll alternativt konstantflödesspjäll avsett för komfortventilation inomhus. Produkten används för att reglera tillufts- eller frånluftsflöde i ventilationskanal.

Produkten får ej användas till annat än avsedd användning.

### Allmänt



Läs igenom hela bruksanvisningen innan produkten installeras/används och spara den för framtida referens. Det är inte tillåtet att göra ändringar eller modifieringar på denna produkt utöver dem som framgår i detta dokument.

### Förpackningen innehåller

1 st REACT V BMP

1 st Bruksanvisning

### Skyddsutrustning



Använd alltid, för ändamålet, lämplig personlig skyddsutrustning i form av handskar, andningsskydd och skyddsglasögon vid hantering, installation, rengöring och service/underhåll.

### Elektrisk säkerhet



Tillåten spänning, se "Elektriska data". Det är inte tillåtet att föra in främmande föremål i produktens kontaktdon eller elektronikens ventilationsöppningar, risk för kortslutning.

24V isolationstransformator som kopplas in ska vara i enlighet med IEC 61558-1.

Kabeldimensionering måste utföras för kablage mellan produkt och strömförsörjningskälla.

Vid arbete med produkten som inte kräver att produkten är igång, koppla bort strömförsörjningen.

Följ alltid de lokala/nationella regler för vem som får utföra denna typ av elinstallation.

## Övriga risker



När produkten har strömförsörjning kommer spjället att antingen öppna eller stänga, detta kan medföra viss risk för klämskada på exempelvis fingrar om dessa befinner sig mellan spjällblad och ventilationskanalen då spjällbladet roterar. Produktens ställdon är utrustat med en frikopplingsknapp som tillåter manuell styrning av spjällbladet, säkerställ alltid att denna är intryckt innan ingrepp i produktens inre delar utförs.



## Hantering

- Använd alltid lämpliga transport- och lyftanordningar när produkten ska hanteras för att minska ergonomiska belastningar.
- Produkten skall hanteras varsamt.
- Det är inte tillåtet att bära produkten i mätören.

## Installation

- Fuktig, kall och aggressiv miljö ska undvikas.
- Undvik att montera produkten nära värmekällor.
- Montera produkten enligt gällande branschregler.
- Montera produkten så att den inte nås av obehöriga, t.ex. ovanför undertak.
- Montera produkten för lätt åtkomst vid service/underhåll.
- Komplettera kanalsystemet med renslucka i närheten av produkten för att underlätta vid rensning.
- Om produkten monteras ovan fast undertak måste inspektionsslucka finnas så att produkten är tillgänglig för inspektion.
- Om produkten monteras så att det är möjligt att få access till insidan av produkten skall produkten kompletteras med lämpligt skydd, t.ex. ett ventilationsdon.
- Om produkten monteras i kalla utrymmen skall hela produkten kondensisoleras utvändigt.
- Vid montage rekommenderas att tillbehöret FSR används.
- Produkten kan monteras lägesoberoende.
- Produkten rekommenderas att monteras så att framsidan är synlig.
- Innan montage ska produkten läggas ner så den inte kan välta.
- Kontrollera att produkten inte har några synliga skador.
- Kontrollera att produkten sitter fast ordentligt efter att den är monterad.
- Använd produktens öglor för att fixera kablagen med buntband.
- Kontrollera att allt kablage sitter fast ordentligt efter att det är monterat.
- Kontrollera att ställdonet/regulatorn sitter på plats ordentligt.



Dokumentets ursprungsspråk är svenska

Swegon

# Montering, vridmoment, mått och vikt

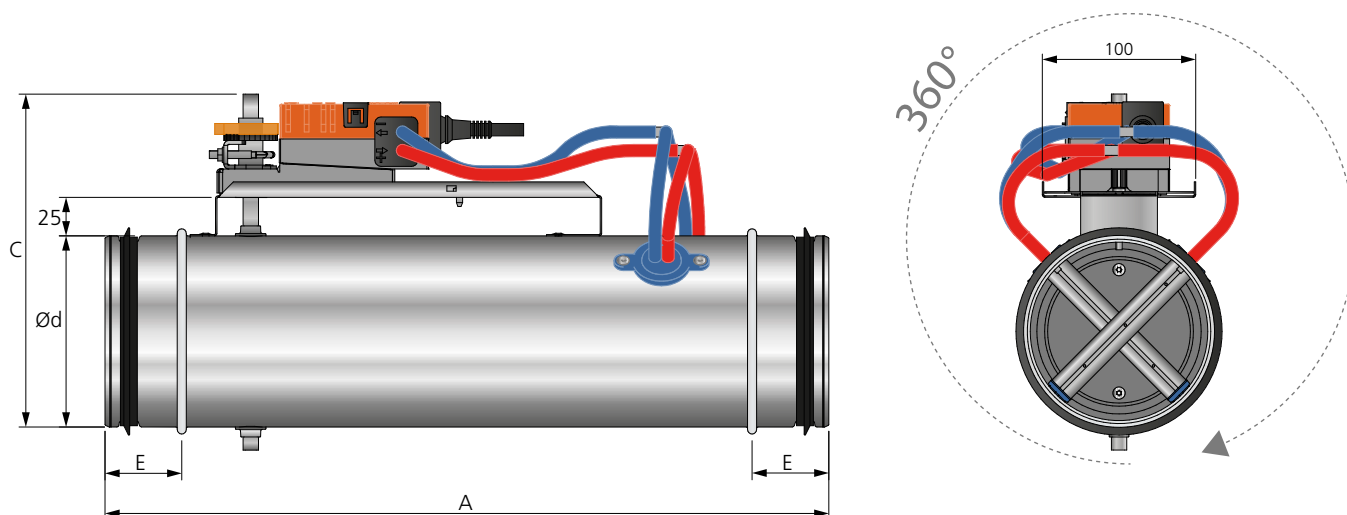
## Cirkulärt utförande

### Mått

Storlek Ød (mm)	A (mm)	B (mm)	C (mm)	E (mm)	Vridmoment (Nm)	Vikt (kg)	Flödesområde				Tolerans Q* ±5 % men minst ±x	
							Min.		Max = Vnom <sup>*)</sup>			
							l/s	m <sup>3</sup> /h	l/s	m <sup>3</sup> /h	l/s	m <sup>3</sup> /h
100	475	485	190	50	5	1,6	5	18	58	209	2	7
125	475	485	215	50	5	1,8	9	32	97	349	2	7
160	475	485	255	50	5	2,1	16	58	170	612	2	7
200	475	485	300	50	5	2,7	25	90	272	979	3	11
250	525	535	350	50	5	3,4	40	144	438	1577	5	18
315	560	570	415	50	10	4,8	63	227	710	2556	8	29
400	695	705	505	60	10	6,8	102	367	1155	4158	13	47
500	820	840	605	60	10	9,4	164	590	1850	6660	20	72
630	915	935	735	60	10	14,4	300	1080	2920	10512	32	115

<sup>\*)</sup>Vnom vid 120 Pa i mättryck.

\*Installerat enligt anvisningarna.

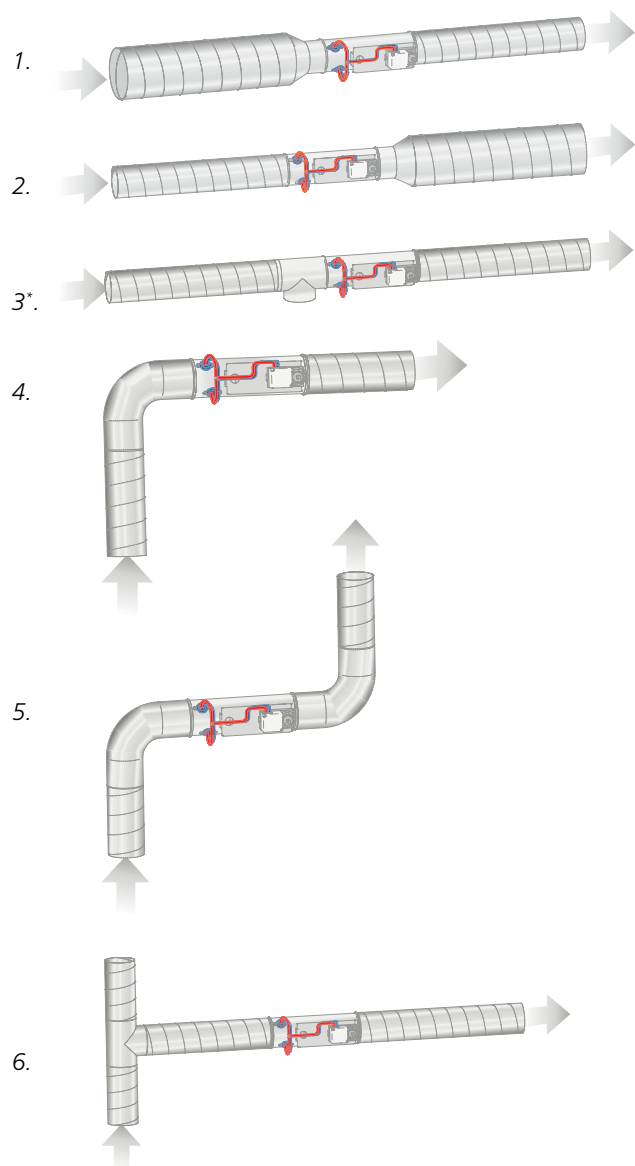


Figur 1. Mått (mm), REACT V BMP cirkulär. Spjäll kan monteras i valfri vinkel.

## Montering

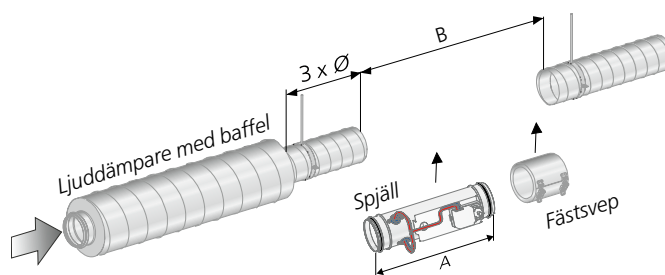
- Produktens luftflödesmätning kräver raksträcka enligt montagefigurerna.
- Vid ogynnsamma förhållanden före eller i störning kan ej produktens toleranser garanteras.
- Monteringen är lägesoberoende.
- Produkten kan monteras både horisontellt och vertikalt.
- Bruksanvisning medföljer vid leverans, men kan även hämtas på [www.swegon.com](http://www.swegon.com).

### Krav på raksträcka



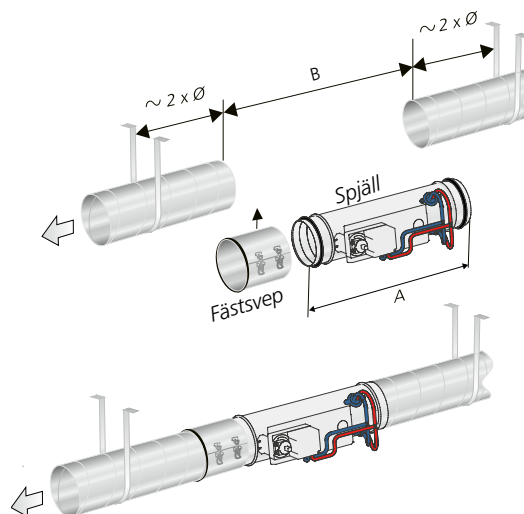
Figur 2. Krav på raksträcka i cirkulära kanaler, antal  $\emptyset$  före produkt: Bild 1-5 kräver ingen raksträcka (bild 3\* illustrerar T-stycke med renslucka). Bild 6 kräver raksträcka före spjället motsvarande  $4 \times$  kanalens diameter.

### Krav på raksträcka vid ljuddämpare med baffel



Figur 3. Krav på raksträcka  $3 \times \emptyset$  vid ljuddämpare med baffel eller centrumkropp.

### Installation i kanalsystemet



Figur 4. Installation i kanalsystemet. Kanalerna måste fixeras i byggnadsstommen på vardera sida av produkten.

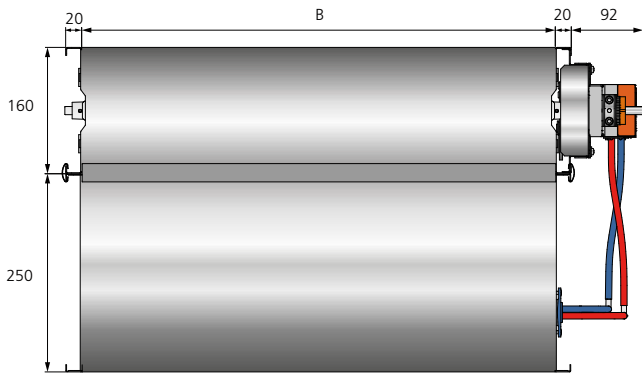
## Rektangulärt utförande

### Mått

Storlek BxH (mm)	Vridmoment (Nm)	Vikt (kg)	Flödesområde				Tolerans Q* ±5 % men minst ±x	
			Min.		Max = Vnom <sup>1)</sup>		l/s	m <sup>3</sup> /h
			l/s	m <sup>3</sup> /h	l/s	m <sup>3</sup> /h		
200 x 200	5	6,0	67	241	365	1314	8	29
300 x 200	5	7,2	100	360	548	1973	12	43
400 x 200	5	8,3	133	479	730	2628	17	61
500 x 200	5	9,5	167	601	913	3287	21	76
600 x 200	5	10,5	200	720	1095	3942	25	90
700 x 200	5	11,7	233	839	1278	4601	29	104
800 x 200	5	12,9	267	961	1460	5256	33	119
1000 x 200	5	15,2	333	1199	1825	6570	42	151
300 x 300	5	8,8	152	547	834	3002	19	68
400 x 300	5	10,0	203	731	1112	4003	25	90
500 x 300	5	11,3	254	914	1390	5004	32	115
600 x 300	5	12,6	305	1098	1668	6005	38	137
700 x 300	5	13,7	355	1278	1946	7006	44	158
800 x 300	5	15,1	406	1462	2224	8006	51	184
1000 x 300	5	17,7	508	1829	2780	10008	63	227
400 x 400	5	12,0	273	983	1495	5382	34	122
500 x 400	5	13,4	341	1228	1869	6728	43	155
600 x 400	5	14,7	409	1472	2243	8075	51	184
700 x 400	5	16,3	478	1721	2616	9418	60	216
800 x 400	5	17,8	546	1966	2990	10764	68	245
1000 x 400	5	20,5	682	2455	3738	13457	85	306
1200 x 400	10	23,4	819	2948	4485	16146	102	367
1400 x 400	10	26,2	955	3438	5233	18839	119	428
1600 x 400	10	29,0	1092	3931	5980	21528	136	490
500 x 500	5	15,2	429	1544	2347	8449	54	194
600 x 500	5	16,7	514	1850	2816	10138	64	230
700 x 500	10	18,4	600	2160	3286	11830	75	270
800 x 500	10	19,9	686	2470	3755	13518	86	310
1000 x 500	10	23,0	857	3085	4694	16898	107	385
1200 x 500	10	26,1	1028	3701	5633	20279	129	464
1400 x 500	10	29,3	1200	4320	6572	23659	150	540
1600 x 500	10	32,4	1371	4936	7510	27036	171	616
600 x 600	10	19,0	618	2225	3388	12197	77	277
700 x 600	10	20,8	722	2599	3952	14227	90	324
800 x 600	10	22,4	825	2970	4517	16261	103	371
1000 x 600	10	25,9	1031	3712	5646	20326	129	464
1200 x 600	10	29,3	1237	4453	6775	24390	155	558
1400 x 600	10	33,2	1443	5195	7904	28454	180	648
1600 x 600	10	36,1	1649	5936	9033	32519	206	742
700 x 700	10	22,1	844	3038	4622	16639	105	378
800 x 700	10	24,7	964	3470	5282	19015	121	436
1000 x 700	10	28,4	1205	4338	6602	23767	151	544
1200 x 700	10	32,0	1446	5206	7923	28523	181	652
1400 x 700	10	35,8	1688	6077	9243	33275	211	760

<sup>1)</sup>Vnom vid 120 Pa i mättryck.

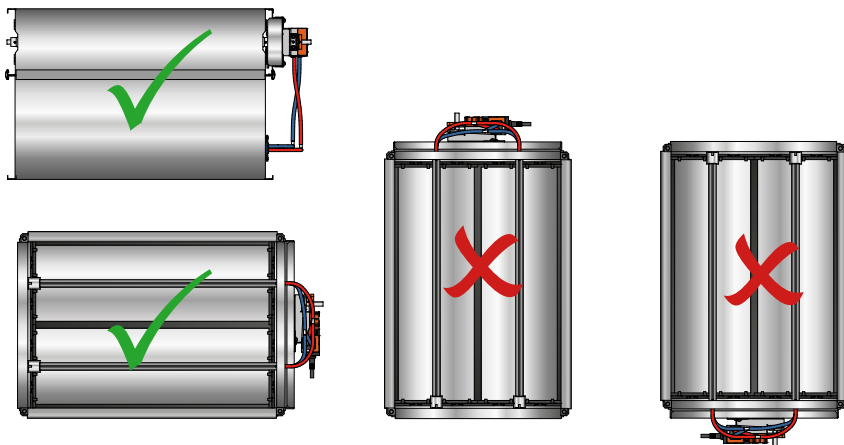
\*Installerat enligt anvisningarna.



Figur 5. Mått (mm), REACT V BMP rektangulär.

**Montering**

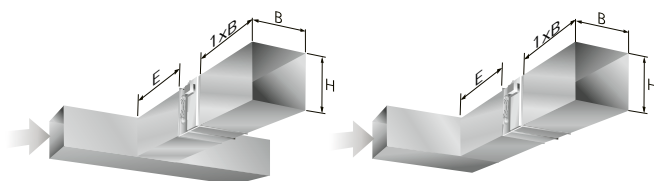
- Produktens luftflödesmätning kräver raksträcka enligt montagefigurerna.
- Vid ogynnsamma förhållanden före eller i störning kan ej produktens toleranser garanteras.
- Spjällaxlar måste monteras horisontellt.
- För rektangulära kanaler monteras alltid spjället så att regulatorn/ställdonet är placerat längs med sidan på kanalen.
- Bruksanvisning medföljer vid leverans, men kan även hämtas på [www.swegon.com](http://www.swegon.com).



Figur 6. Montering - För rektangulära kanaler monteras alltid spjället så att regulatorn/ställdonet är placerat längs med sidan på kanalen.

**Krav på raksträcka**

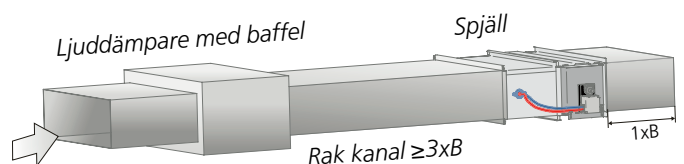
Typ av störning	E (m <sub>2</sub> =5 %)	E (m <sub>2</sub> =10 %)
En 90°-böj	E = 3 x B	E = 2 x B
T-stycke	E = 3 x B	E = 2 x B



Figur 7. Krav på raksträcka i rektangulära kanaler.

E = Raksträcka  
 B = Bredd på kanal  
 H = Höjd på kanal

**Krav på raksträcka vid ljuddämpare med baffel**



Figur 8. Krav på raksträcka 3 x B vid ljuddämpare med baffel. Gäller både till- och frånluft.

# Inkoppling

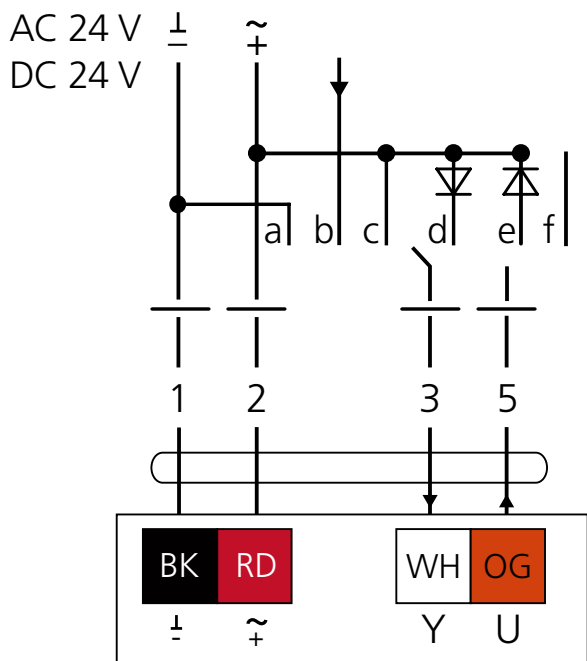
1-2 – Matningsspänning 24 V AC/DC

1-3 – Styrsignal (Y) 0..10/(2..10) V DC

1-5 – Ärvärdsignal (U) 0..10/(2..10) V DC

För vidare beräkningar av Y och U se formler sida 10.

Belastning på utgång 5: max 0,5 mA



Figur 9. Kopplingsschema.

# Reglering och tvångsstyrning via analog styrsignal

Se inkoppling i kopplingsschema figur 9.

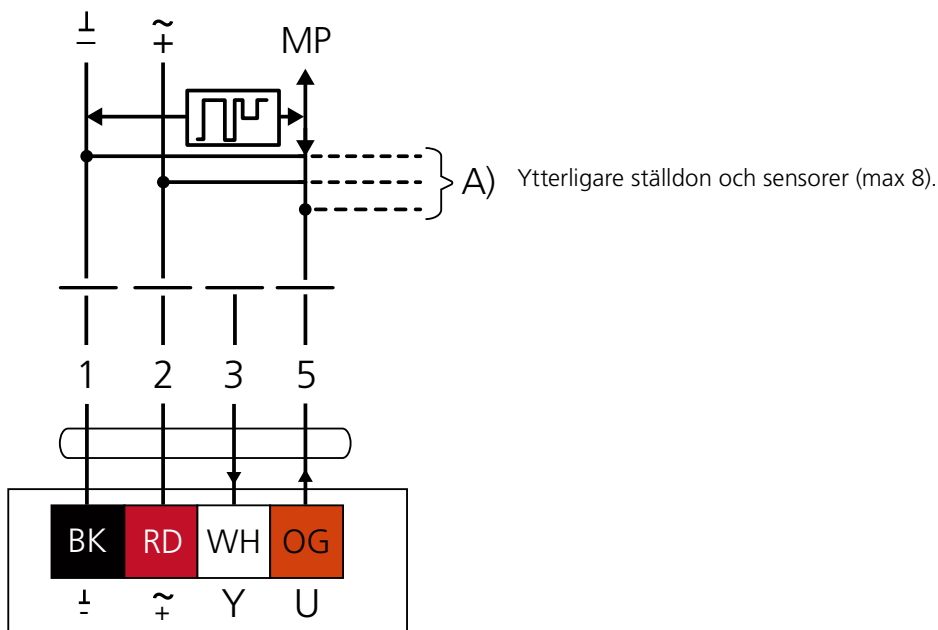
	a	b	c	d	e	f
Signal	⊥		~ +	~	~	
	⊥ -	⊥	⊥ +	⊥ ⊥	⊥ ⊥	⊥
	⊥ 3	⊥ 3	⊥ 3	⊥ 3	⊥ 3	⊥ 3
Mode 2...10 V	Stängt	Vmin <sup>1</sup>	Vmax	Öppet <sup>2</sup>	Stängt <sup>3</sup>	Vmin
Mode 0...10 V	Vmin	Vmin <sup>1</sup>	Vmax	Öppet <sup>2</sup>	Stängt <sup>3</sup>	Vmin

<sup>1</sup> Styrsignal 0-10 V DC / 2-10 V DC

<sup>2</sup> Positiv halv våg, endast AC

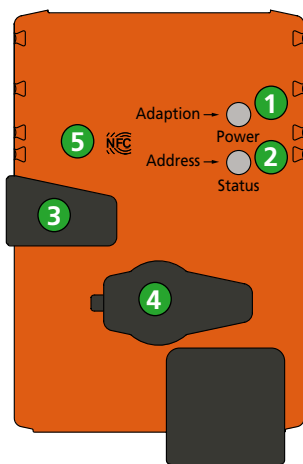
<sup>3</sup> Negativ halv våg, endast AC

Mode 2-10 V: Spjäll stängt < 0,1 V

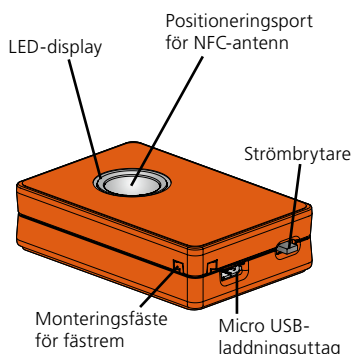


Figur 10. Kopplingsschema MP-Bus.

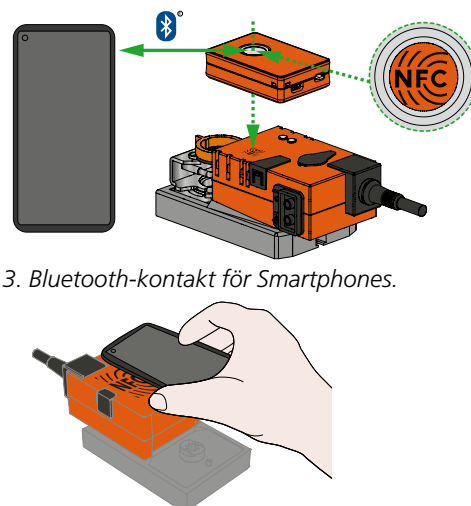
# Handhavande



Figur 11. Belimo-ställdon.



Figur 12. Belimo ZIP-BT-NFC.



Figur 13. Bluetooth-kontakt för Smartphones.

Figur 14. NFC-kontakt för Smartphones.

## 1 Tryckknapp och LED-belysning grön

Av: Ingen ström eller fel  
 På: I drift  
 Knaptryckning: Aktiverar rotationsvinkelanpassning

## 2 Tryckknapp och LED-belysning gul

Av: Normal drift  
 På: Anpassnings- eller synkroniseringsprocess är aktiv  
 Flimrar: MP-kommunikation aktiverad  
 Blinkar: Adresseringsförfrågan skickad till MP-klient  
 Knaptryckning: Bekräftelse av adressering

## 3 Frikopplingsknapp

Intryckt knapp: Ställdon frikopplad, motorn stannar, manuell överstyrning möjlig  
 Släppt knapp: Synkronisering startar, följt av standardläge

## 4 Serviceport

För anslutning av handterminalen Belimo ZTH EU och PC-Tool

## 5 NFC-logotyp

För anslutning till Belimo Assistant App

Funktion	LED-färg	Ljusbild	Betydelse
Belimo ZIP-BT-NFC sätts igång	Grön	Blinkar 1 gång	Batteri OK (>30 %)
	Grön > röd	Blinkar 1 gång	Batteri lågt, laddning behövs
Belimo ZIP-BT-NFC är igång	Grön	Blinkar var 5 sekund	Standby-läge
	Blå	Blinkar 1 gång	Bluetooth® anslutning upprättad (parning)
	Vit	Fast	Letar efter NFC-tag
	Vit	Blinkar	NFC-anslutning aktiv
Laddar batteri (Belimo ZIP-BT-NFC avstängd)	Grön	Blinkar	Batteri laddas
	Grön	Fast	Batteri laddat

### NFC, Smartphone – Belimo Assistant App

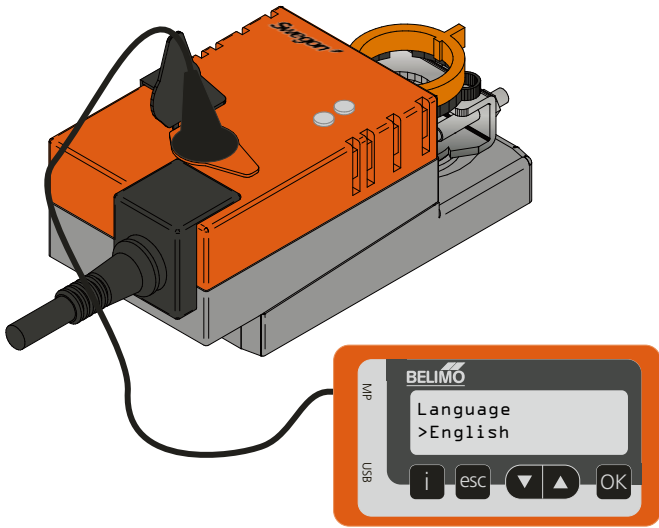
Inställning och diagnostik av ställdonet kan utföras kontaktfritt via NFC. För detta behövs en Android eller iOS Smartphone, dongeln Belimo ZIP-BT-NFC för Bluetooth-kontakt med Smartphones utan NFC, samt Belimo Assistant App.

För att hitta mottagningsområdet med Belimo ZIP-BT-NFC ska NFC-logotypen på ställdonet synas genom positioneringsporten enligt figur 13. Vid användning av Smartphone med NFC-kontakt ska denna centreras ovanför NFC-logotypen på ställdonet enligt figur 14.

Belimo ZIP-BT-NFC ska säkras på enheten med hjälp av fästremmen för att undvika skador samt åverkan på användare och egendom.

### Belimo ZTH EU / PC-Tool

Inställning och diagnostik av ställdonet kan utföras med Belimo PC-Tool eller handterminal Belimo ZTH EU. Vid användning av programvaran PC-Tool fungerar Belimo ZTH EU (USB) som gränssnittsöversättare.



Figur 15. Belimo ZTH EU – Handterminal för inställning och avläsning av ställdonets parametrar.

- Bläddrar uppåt eller neråt, samt ändrar värden/status
- Bekräftar valt värde/går till vald undermeny
- Avbryter ändring/lämnar undermenyn
- Visar ytterligare information, om tillgängligt

## Inställningar för handterminal Belimo ZTH EU

För att nå inställningarna, håll inne OK och strömsätt handterminalen. Avsluta med esc.

Displaytext	Beskrivning
Language >English	Ändring av språk
English Deutsch	
Flow (Air) >l/s	Ändring av enhet
l/s m <sup>3</sup> /h cfm	
Expert mode >Yes	Aktivering av expertläge
Yes No	
Advanced mode >Yes	Aktivering av avancerat läge
Yes No	
Backlight >Timeout 30sec	Varaktighet på bakgrundbelysning
Always on 1...255sec	
Empty cache >No	Tömning av minnet
No Yes	

## Inställningar för ställdon

Displaytext	Beskrivning
LMV-D3-MP SWN	Identifikation för ställdon
Serial number Type Firmware Designation Position	Serienummer Ställdonstyp Mjukvaruversion Beteckning Position
Volume x l/s Setpoint x l/s	Visar ärvärdet Visar börvärdet
Volume x l/s Δp: x Pa	Visar ärvärdet Visar Δp
Volume x l/s Position x %	Visar ärvärdet Visar spjällposition
Volume x l/s Step >Auto	Visar ärvärdet Tvångsstyrning
Auto Stop V'max V'mid V'min Close Open	Normal funktion Ställdon stannar på aktuell position Spjäll reglerar till valt maxvärde Spjäll reglerar till valt mellanläge Spjäll reglerar till valt minvärde Stänger spjället fullt Öppnar spjället fullt
Mode >0-10V	Tillgänglig i expertläget
0-10V 2-10V	
Rotation direct. >ccw	Rotationsriktning. Tillgänglig i avancerat läge.
ccw cw	Moturs ( <b>standard, får ej ändras</b> ) Medurs
Set to original values? >No	Fabriksåterställning Tillgänglig i expert- och avancerat läge
No Yes	
V'min x l/s	Justering till önskat minvärde Minvärdet skall vara lägre än maxvärdet
V'mid x l/s	Justering till önskat mellanvärde Tillgänglig i expertläget
V'max x l/s	Justering till önskat maxvärde Maxvärdet skall vara högre än minvärdet
V'nom x l/s	Visar nominella luftflödet
Δp@V'nom 120 Pa	Tryck som nominellt luftflöde är baserat på Tillgänglig i expertläget
ALT.installation 0 m	Antal meter över havet Tillgänglig i expertläget
MP Address >PP	Inställning av MP-adress
PP MP8 MP7 MP6 MP5 MP4 MP3 MP2 MP1	

## Felsökning

### Produkten visar fel/inget luftflöde

- Kontrollera att produkten är spänningssatt.
- Kontrollera att produktens inställda storlek stämmer överens med den fysiska storleken.
- Kontrollera att produkten är monterad enligt rekommenderat avstånd till störning, se "Montering".
- Kontrollera att det finns ett luftflöde.
- Kontrollera att produkten är rätt orienterad med avseende på luftriktningen. Luftflödet ska följa anvisningarna på produkten.
- Kontrollera att mätslangar är monterade korrekt, plus till plus (röd), minus till minus (blå).
- Kontrollera att mätslangarna är hela och utan veck.
- Kontrollera med hjälp av k-faktor och tryckskillnaden mellan röd och blå mätslang att flödet är inom produktens mätområde.

### Produkten reglerar inte luftflöde

- Kontrollera att produkten är spänningssatt.
- Kontrollera att spjällmotorn inte har lossnat från spjällaxeln.
- Kontrollera att spjällmotorn fungerar genom att trycka in motorns frikopplingsknapp, vrida på spjällaxeln, släppa upp frikopplingsknappen och sen se om spjällmotorn börjar röra sig.
- Kontrollera att produkten är rätt inkopplad.
- Kontrollera att produkten inte är tvångsstyrd.

### Produkten reglerar inte på önskat luftflöde

- Kontrollera att inställningar för Vmin och Vmax överensstämmer med önskat reglerområde.
- Kontrollera elektrisk inkoppling för önskad funktion, se kopplingsschema i dokumentet "REACT Belimo Funktionsbeskrivning & inkopplingsschema".
- Kontrollera att produkten är rätt inkopplad, kontrollera "Y"-signalen och polaritet på "G" och "G0". Se "Inkoppling".

## Rengöring

Rengöring av produkten utförs lämpligen i samband med rengöring av övriga ventilationssystemet.

### Rengöring av elektriska komponenter

- Vid behov använd en torr trasa vid rengöring av komponenterna.
- Använd aldrig vatten, rengörings- och lösningsmedel eller dammsugare.

### Utvändig rengöring

- Vid behov använd ljummet vatten och en väl urvriden trasa.
- Använd aldrig rengörings- och lösningsmedel eller dammsugare.

### Invändig rengöring

- Vid rengöring av ventilationssystemet måste produkten demonteras om inte rensluckor finns i produktens närhet.
- Rengöringsutrustning som viskor och liknande får ej köras igenom produkten.
- Vid behov avlägsna damm och andra partiklar som kan finnas i produkten.
- Använd aldrig rengörings- och lösningsmedel eller dammsugare.

## Service/underhåll

- Produkten behöver ej underhållas förutom eventuell rengöring vid behov.
- I samband med service, OVK-besiktning eller rengöring av ventilationssystemet kontrollera okulärt att det allmänna skicket på produkten ser bra ut. Ta särskild hänsyn till upphängning, kablage och att allt sitter ordentligt på plats.
- Det är inte tillåtet att öppna eller att reparera elektriska komponenter.
- Vid misstanke om defekt produkt eller komponent, var god kontakta Swegon.
- Defekt produkt eller komponent skall ersättas med original reservdel från Swegon.

## Material och ytbehandling

Alla plåt detaljer är av förzinkad stålplåt (Z275).

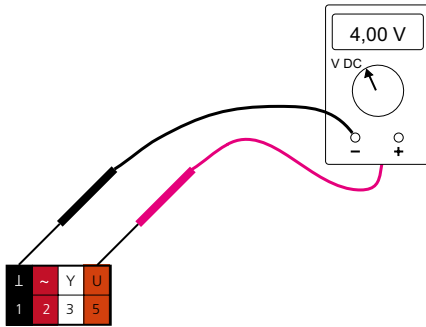
## Avfallshantering

Avfallet ska hanteras enligt lokala föreskrifter.

## Produktgaranti

Produktgaranti eller service kommer inte att gälla/förlängas om: (1) produkten är reparerad, modifierad eller ändrad, såvida inte sådan reparation, modifikation eller ändring skriftligt godkänts av Swegon AB, eller (2) serienumret på produkten gjorts oläsligt eller saknas.

## Funktionskontroll



Figur 16. Visar inkoppling av voltmeter för kontroll av ärvärde.

### Formler för beräkning av luftflöde

Följande gäller för analog styrning.

Styrsignal 0..10 V DC ger följande formler:

- Beräkning av aktuellt flöde ( $V_{act}$ ) när man vet värdet på styrsignalen (Y) :

$$V_{act} = V_{min} + \frac{Y}{10 \text{ V DC}} \cdot (V_{max} - V_{min})$$

- Beräkning av aktuellt ärvärde (U) när man vet värdet på aktuellt flöde ( $V_{act}$ ):

$$U = 10 \text{ V DC} \cdot \frac{V_{act}}{V_{nom}}$$

Styrsignal 2..10 V DC ger följande formler:

- Beräkning av aktuellt flöde ( $V_{act}$ ) när man vet värdet på styrsignalen (Y):

$$V_{act} = V_{min} + \frac{Y - 2 \text{ V DC}}{8 \text{ V DC}} \cdot (V_{max} - V_{min})$$

- Beräkning av aktuellt ärvärde (U) när man vet värdet på aktuellt flöde ( $V_{act}$ ):

$$U = 2 \text{ V DC} + 8 \text{ V DC} \cdot \frac{V_{act}}{V_{nom}}$$

Förklaringar till formler bredvid:

Y = styrsignal i [V] DC

U\* = ärvärdesignal i [V] DC, refererar alltid mot 0-V<sub>nom</sub>.

V<sub>act</sub> = aktuellt luftflöde i [l/s, m<sup>3</sup>/h].

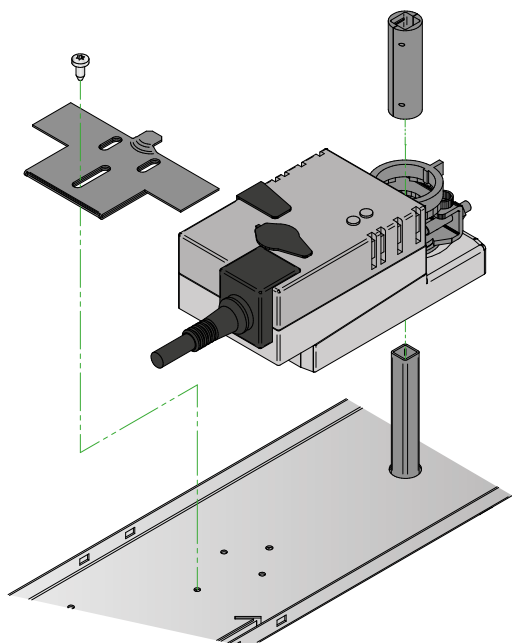
V<sub>min</sub> = inställt minflöde i [l/s, m<sup>3</sup>/h].

V<sub>max</sub> = inställt maxflöde i [l/s, m<sup>3</sup>/h].

V<sub>nom</sub> = nominellt flöde i [l/s, m<sup>3</sup>/h], se tabeller sida 2 och 4.

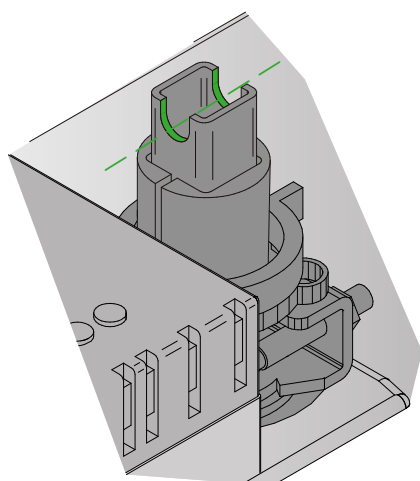
\*OBS! Indikerar ej spjällposition.

## Byte av spjällmotor

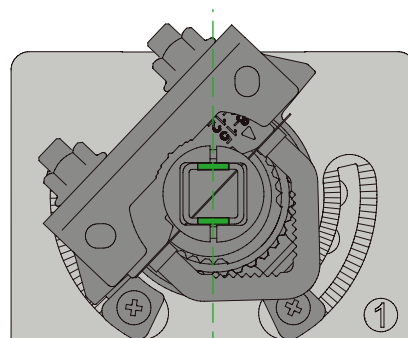


Figur 17. Demontering av spjällmotor.

1. Koppla bort kabel.
2. Koppla bort mätslangar.
3. Ställ spjällmotor i öppet läge.
4. Lossa muttrar till axelklämma (muttrar: 8mm).
5. Demontera 1 skruv till låsbleck på cirkulärt utförande och 2 skruvar till låsbleck på rektangulärt utförande (skruv: TX20).
6. Lyft bort spjällmotor och axeladapter.  
(Rektangulärt utförande har rund spjällaxel och ingen axeladapter.)
7. Återmontage i omvänd ordning.  
OBS! Positionering av spjällblad och låsbleck se figur 18 och 19.



Figur 18. Urklipp i spjällaxel indikerar spjällets position.



Figur 19. Spjäll öppet. Bygel mot vänster.

## Tekniska data

IP-klass:	IP54
Korrosivitetsklass:	C3
Tryckklass:	A
Täthetsklasser enligt SS-EN 1751	
- Täthetsklass hölje:	C
- Täthetsklass cirkulärt spjäll, stängt:	4
- Täthetsklass rektangulärt spjäll, stängt:	3
Gångtider öppet/stängt (90°):	
5 Nm:	100 s
10 Nm:	150 s
Omgivningstemperatur	
Drift:	0 – +50°C
Lagring:	-20 – +80°C
RH:	5 – 95 % (icke kondenserande)
CE-märkning:	2006/42/EC (MD) 2014/30/EU (EMC) 2011/65/EU (RoHS2)

## Elektriska data

Strömförsörjning:	24 V AC/DC ±15 %	50 - 60Hz
Fast anslutningskabel, 1000 mm med ledningsdim.	4 x 0,75 mm <sup>2</sup>	
Effektförbrukning, dimensionering av transformator:		
REACT V BMP 5 Nm	2,0 W	3,5 VA
REACT V BMP 10 Nm	3,0 W	5,0 VA

## Försäkran om överensstämmelse

Swegon AB försäkrar härmed att:

REACT V BMPa överensstämmer med de grundläggande kraven och relevanta bestämmelser i direktiven, 2006/42/EC (MD), 2014/30/EU (EMC) och 2011/65/EU (RoHS2):

Följande standarder har använts:

EN ISO 12100:2010	Maskinsäkerhet - Allmänna konstruktionsprinciper - Riskbedömning och riskreducering
EN 60204-1:2006	Maskinsäkerhet - Maskiners elutrustning - Del 1: Allmänna fordringar
EN 60730-1:2011	Automatiska elektriska styr- och reglerdon för hushållsbruk - Del 1: Allmänna fordringar
EN 61000-6-2:2007	Elektromagnetisk kompatibilitet - Generella fordringar - Immunitet hos utrustning i industrimiljö
EN 61000-6-3:2007	Elektromagnetisk kompatibilitet - Generella fordringar - Emission från utrustning i bostäder, kontor, butiker och liknande miljöer



Person ansvarig för denna försäkran:

Namn: Freddie Hansson, R&D Manager Tomelilla

Adress: Industrigatan 5, 273 21 Tomelilla

Datum: 230427

Denna försäkran gäller endast om installationen av produkten skett enligt anvisningarna i detta dokument och om inga modifieringar eller ändringar utförts på produkten.

## Hänvisningar

[www.swegon.com](http://www.swegon.com)

Byggvarudeklaration

REACT V BMP Produktdatablad

REACT Belimo – Funktionsbeskrivning & inkopplingschema