

REACT V BBAC

Variabelflödesspjäll – Belimo BACnet



SNABBFAKTA

- Variabelflödes- eller konstantflödesreglering
- Kan monteras direkt vid böj samt kanalövergång/reduktion (cirkulär)
- Inställning/avläsning av parametrar via handterminalen Belimo ZTH EU, PC-Tool eller BACnet
- Analog styrning och BACnet-styrning
- Kan enkelt kondensisoleras i kanalsystem
- Varianter:
 - Cirkulär anslutning: Ø100-630 mm
 - Rektangulär anslutning: 200x200-1400x700 mm

REACT V BBAC Storlek	FLÖDESOMRÅDE			
	Min.		Max.*	
	l/s	m ³ /h	l/s	m ³ /h
100	5	18	58	209
125	9	32	97	349
160	16	58	170	612
200	25	90	272	979
250	40	144	438	1577
315	63	227	710	2556
400	102	367	1155	4158
500	164	590	1850	6660
630	300	1080	2920	10512

*Nominellt flöde (V_{nom}), baserat på 120 Pa i mättryck.

Innehåll

Teknisk beskrivning	3
Allmänt.....	3
Utförande.....	3
Cirkulärt utförande	3
Rektangulärt utförande.....	3
Funktioner	3
Material och ytbehandling	3
Projektering / Typrum.....	3
Skötsel.....	3
Miljö	3
Tillbehör	3
Tekniska data.....	4
Elektriska data	4
Inkoppling	4
Dimensionering	5
Cirkulärt utförande	5
Ljuddata	5
Dimensioneringsdiagram.....	5
Rektangulärt utförande.....	7
Ljuddata	7
Dimensioneringsdiagram.....	7
Montering, vridmoment, mått och vikt	8
Cirkulärt utförande	8
Mått.....	8
Montering	9
Rektangulärt utförande.....	10
Mått.....	10
Montering	11
Specifikation	12
Beskrivningstext	13

Teknisk beskrivning

Allmänt

- Avsedd för flödesreglering av komfortventilation.
- Fuktig, kall och aggressiv miljö ska undvikas.
- Kan installeras i såväl till- som frånluftssystem.
- Tryckoberoende men rekommenderat arbetsområde mellan minsta tryckfall på 10 Pa till 300 Pa över spjället.
- Vid projekteringen skall min. luftflödet beaktas.
- För bra reglering rekommenderas en minsta differens mellan V_{min} och V_{max} på 20 % av produktens V_{nom} .

Utförande

- Integrerad luftflödesgivare.
- Analog styrning och BACnet-styrning.

Cirkulärt utförande

- Anslutning: Ø100-630 mm.
- Levereras alltid med dammskydd.
- Motorhylla med distans 25 mm för att underlätta vid kondensisolering av kanalsystem.
- Fabriksisolerat utförande kan fås på förfrågan.

Rektangulärt utförande

- Gejdanslutning.
- Anslutning 200x200-1400x700 mm.
- Även andra storlekar kan fås på förfrågan.

Funktioner

- Variabelflödes- eller konstantflödesreglering.
- Mätning av luftflöde.
- Inställning och avläsning av parametrar på regulatorn via externa handterminalen Belimo ZTH EU eller PC-Tool.

Material och ytbehandling

- Alla plåtdetaljer är av förzinkad stålplåt (Z275).

Projektering / Typrum

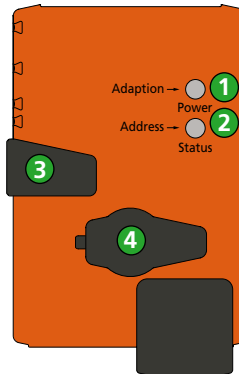
Se separat dokumentation "REACT Belimo Funktionsbeskrivning & inkopplingsschema", finns för nedladdning via www.swegon.com.

Skötsel

Produkten behöver ej underhåll/service förutom eventuell rengöring vid behov. Se separat bruksanvisning, finns på www.swegon.com.

Miljö

Byggvarudeklaration finns på www.swegon.com.



Figur 1. REACT V BBAC-regulator.
1. Tryckknapp och LED-belysning grön
2. Tryckknapp och LED-belysning gul
3. Frikopplingsknapp
4. Serviceport

Tillbehör

REACT V COVER CIRCULAR	Täcklock för cirkulärt utförande vid synligt montage
FSR	Fästsvep/snabbkoppling för enkel demontering av cirkulärt utförande vid rengöring och inspektion
Belimo ZTH EU	Handterminal för inställning av parametrar på ställdonet
DETECT Occupancy V110	Närvarogivare för vägg- och hörnmontage
DETECT Occupancy T360	Närvarogivare för takmontage
LUNA RC	Rumsregulator för temperaturstyrning, med display
LUNA RC CO ₂	Rumsregulator för temperaturstyrning och CO ₂ , med display
LUNA RE	Rumsregulator för temperaturreglering
DETECT IAQ	CO ₂ - och temperaturregulator
DETECT IAQ OCS	CO ₂ - och temperaturregulator som även detekterar närvaro
DETECT IAQ D	CO ₂ - och temperaturregulator för kanalmontage



Tekniska data

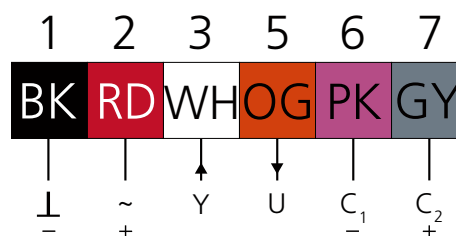
IP-klass:	IP54
Korrosivitetsklass:	C3
Tryckklass:	A
Täthetsklasser enligt SS-EN 1751	
- Täthetsklass hölje:	C
- Täthetsklass cirkulärt spjäll, stängt:	4
- Täthetsklass rektangulärt spjäll, stängt:	3
Gångtider öppet/stängt (90°):	
5 Nm:	100 s
10 Nm:	150 s
Omgivningstemperatur	
Drift:	0 – +50°C
Lagring:	-20°C – +80°C
RH:	5 – 95 % (icke kondenserande)
CE-märkning:	2006/42/EC (MD) 2014/30/EU (EMC) 2011/65/EU (RoHS2)

Elektriska data

Strömförsörjning:	24 V AC/DC ±15 % 50 - 60Hz	
Fast anslutningskabel, 1000 mm med ledningsdim.	6 x 0,75 mm ² <i>Se figur 2 nedan.</i>	
Effektförbrukning, dimensionering av transformator:		
REACT V BBAC 5 Nm	2,0 W	4,0 VA
REACT V BBAC 10 Nm	3,0 W	5,0 VA
<i>Se vridmoment i tabell sida 8 och 10.</i>		

Inkoppling

1-2 – Matningsspänning	24 V AC/DC
3 – Styrsignal (Y)	0..10/(2..10) V DC
5 – Ärvärdsignal (U)	0..10/(2..10) V DC
6 – BACnet (C ₁ = D- = A)	
7 – BACnet (C ₂ = D+ = B)	
Spänningsmatning och kommunikation är inte galvaniskt isolerat.	



Figur 2. Inkoppling.

Dimensionering

Cirkulärt utförande

- OBS: Ökat luftflöde ger ökad kanalhastighet och ökad ljudnivå.

Ljuddata

Ljudeffektnivå

- Diagrammen visar den A-vägda ljudeffekten (L_{WA} -dB), som funktion av luftflöde och tryckfall över spjället.
- Korrigera L_{WA} med korrektionsfaktor K_{ok} från tabellerna nedan för att erhålla ljudeffektnivåerna för respektive oktavband ($L_W = L_{WA} + K_{ok}$).

Korrektionsfaktorer för omräkning till ljudeffekt i oktavband:

L_{WA} = Ljudnivå med A-filter men utan rumsdämpning i dimensioneringsdiagram för kanalprodukt.

K_{ok} = Korrektionsfaktor i oktavband.

K_{trans} = Korrektionsfaktor i oktavband för transmitterat ljud.

Ljudeffekt i oktavband

$$L_W = L_{WA} + K_{ok} \text{ [dB]}$$

Korrektionsfaktor K_{ok}

Storlek	Mittfrekvens (oktavband) Hz							
	63	125	250	500	1000	2000	4000	8000
100	7	7	5	-1	-5	-10	-17	-22
125	7	9	6	-2	-4	-10	-19	-25
160	5	10	6	-3	-5	-11	-18	-24
200	5	10	5	-2	-5	-11	-19	-27
250	8	5	2	-3	-6	-10	-18	-24
315	4	6	3	-3	-6	-10	-18	-25
400	6	3	1	-3	-5	-10	-17	-26
500	3	0	-1	-3	-5	-10	-17	-28
630	3	-1	-2	-3	-5	-9	-17	-27
Tol ±	6	3	2	2	2	2	2	2

Transmitterat ljud genom oisolerat hölje

$$L_W = L_{WA} + K_{trans} \text{ [dB]}$$

Korrektionsfaktor K_{trans}

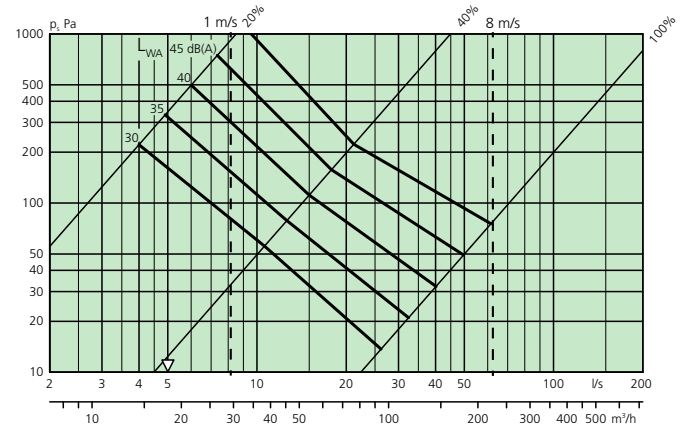
Storlek	Mittfrekvens (oktavband) Hz							
	63	125	250	500	1000	2000	4000	8000
100	-2	-9	-7	-10	-9	-10	-15	-22
125	-4	-9	-8	-13	-9	-12	-19	-27
160	-7	-9	-10	-15	-12	-15	-20	-28
200	-9	-11	-13	-16	-14	-16	-23	-32
250	-8	-18	-17	-19	-17	-17	-23	-31
315	-14	-19	-18	-21	-18	-19	-25	-34
400	-13	-23	-22	-22	-19	-21	-26	-37
500	-18	-28	-27	-24	-21	-22	-28	-40
630	-18	-27	-27	-24	-21	-21	-29	-38
Tol±	6	3	2	2	2	2	2	2

Dimensioneringsdiagram

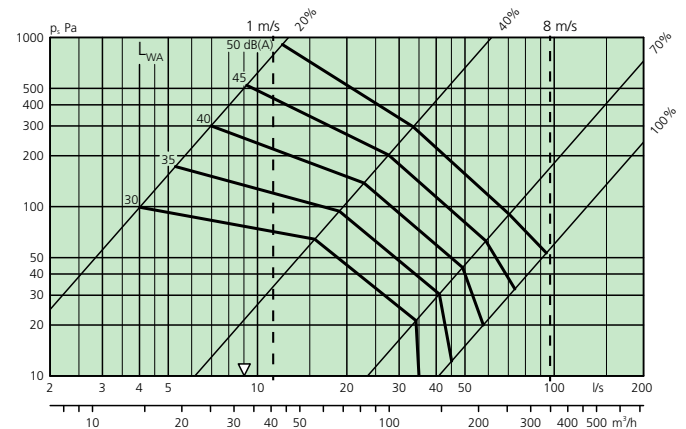
Luftflöde – Tryckfall – Ljudnivå

- Redovisade ljudnivåer L_{WA} : 30, 35, 40, 45 och 50 dB(A).
- Data gäller ljudalstring i kanal.
- 100 % motsvarar helt öppet spjäll.
- ∇ = Minflöde

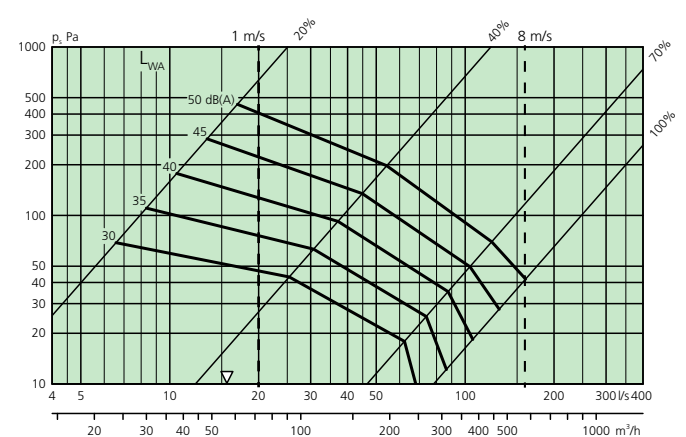
REACT V BBAC 100



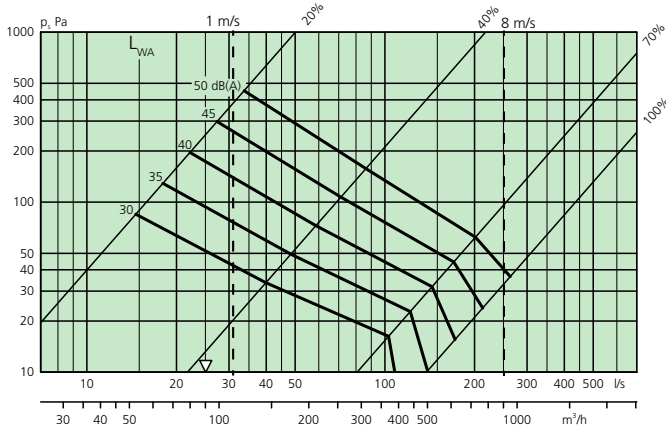
REACT V BBAC 125



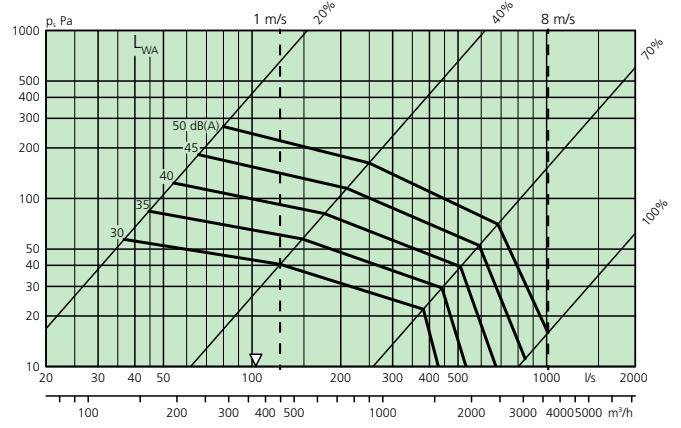
REACT V BBAC 160



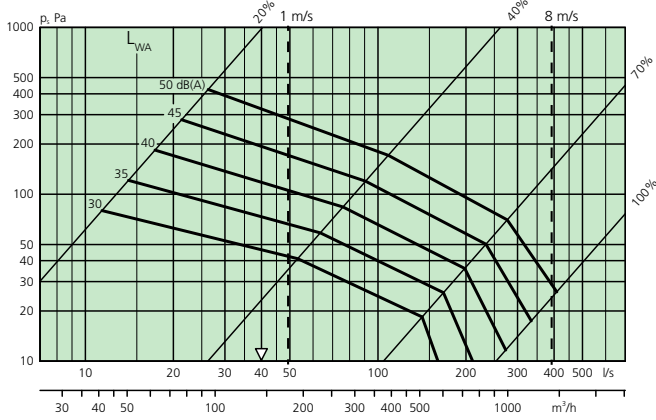
REACT V BBAC 200



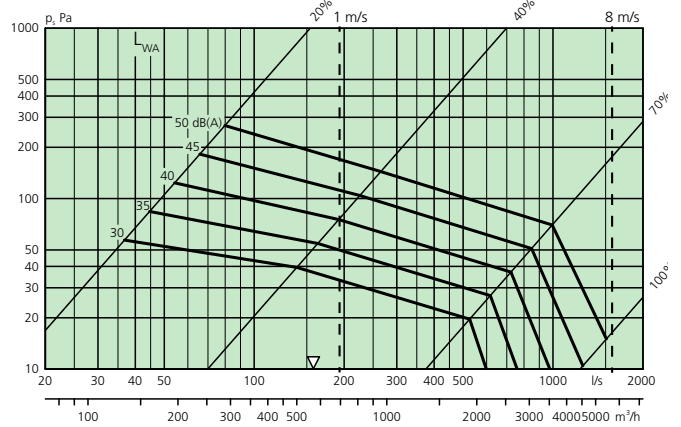
REACT V BBAC 400



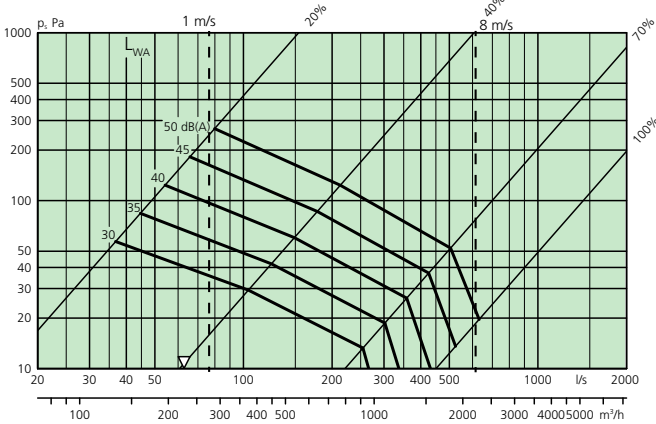
REACT V BBAC 250



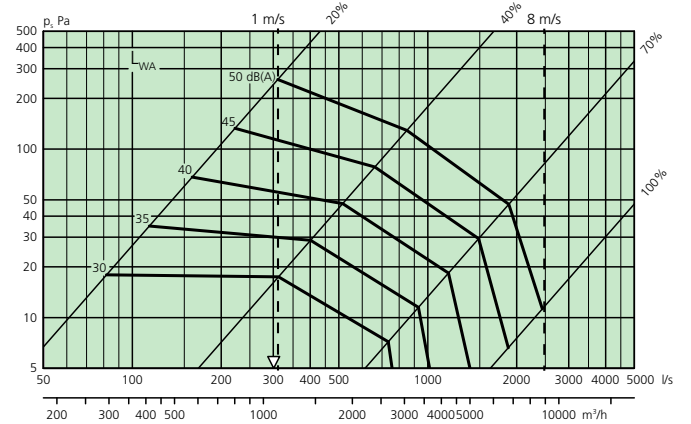
REACT V BBAC 500



REACT V BBAC 315



REACT V BBAC 630



Rektangulärt utförande

- OBS: Ökat luftflöde ger ökad kanalhastighet och ökad ljudnivå.

Ljuddata

Ljudeffektnivå

- Diagrammet visar den A-vägda ljudeffekten (L_{WA} -dB), som funktion av luftflöde och tryckfall över spjället.
- Korrigera L_{WA} med korrektionsfaktor K_{ok} från tabellerna nedan för att erhålla ljudeffektnivåerna för respektive oktavband ($L_W=L_{WA}+K_k+K_{ok}$).

Ljudeffekt i oktavband

$$L_W = L_{WA} + K_k + K_{ok}$$

Korrektionsfaktor K_{ok}

Storlek	Mittfrekvens (oktavband) Hz							
	63	125	250	500	1000	2000	4000	8000
Alla	7	3	1	0	-5	-14	-23	-22
Tol. ±	4	4	3	2	2	2	2	2

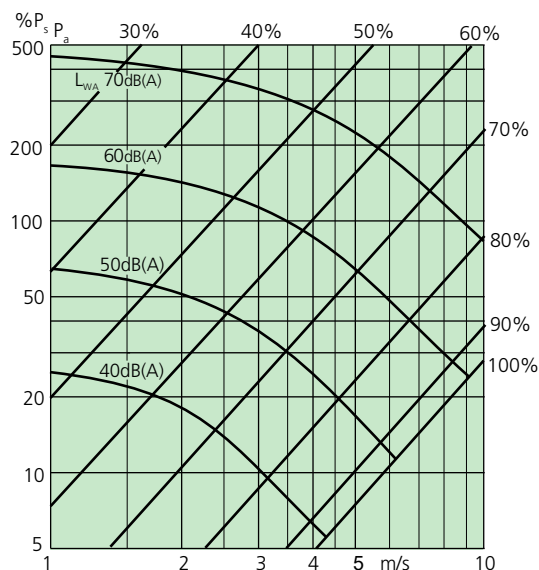
Korrektionsfaktor K_k för spjällets frontyta

Korrektionsfaktor – frontyta								
Yta m ²	0,1	0,15	0,25	0,4	0,6	1,0	1,6	2,5
K_k	-3	-2	0	2	4	6	8	10

Dimensioneringsdiagram

Hastighet – Tryckfall – Ljudnivå

- Data gäller ljudalstring i kanal.
- Redovisade ljudnivåer L_{WA} : 40, 50, 60 och 70 dB.
- Räkna ut fronthastigheten över spjället och läs av ljuddata och tryckfall vid lämpligt spjälläge.
- 100 % motsvarar helt öppet spjäll.



Montering, vridmoment, mått och vikt

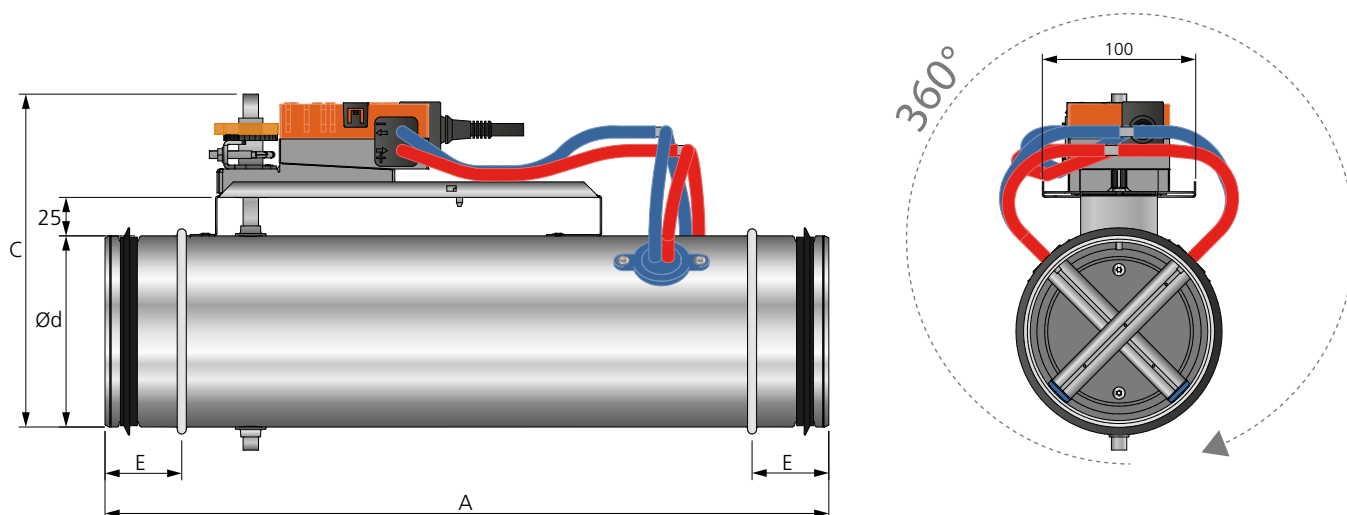
Cirkulärt utförande

Mått

Storlek Ød (mm)	A (mm)	B (mm)	C (mm)	E (mm)	Vridmoment (Nm)	Vikt (kg)	Flödesområde				Tolerans Q* ±5 % men minst ±x	
							Min.		Max = Vnom*)			
							l/s	m³/h	l/s	m³/h	l/s	m³/h
100	475	485	190	50	5	1,6	5	18	58	209	2	7
125	475	485	215	50	5	1,8	9	32	97	349	2	7
160	475	485	255	50	5	2,1	16	58	170	612	2	7
200	475	485	300	50	5	2,7	25	90	272	979	3	11
250	525	535	350	50	5	3,4	40	144	438	1577	5	18
315	560	570	415	50	10	4,8	63	227	710	2556	8	29
400	695	705	505	60	10	6,8	102	367	1155	4158	13	47
500	820	840	605	60	10	9,4	164	590	1850	6660	20	72
630	915	935	735	60	10	14,4	300	1080	2920	10512	32	115

*Vnom vid 120 Pa i mättryck.

*Installerat enligt anvisningarna.

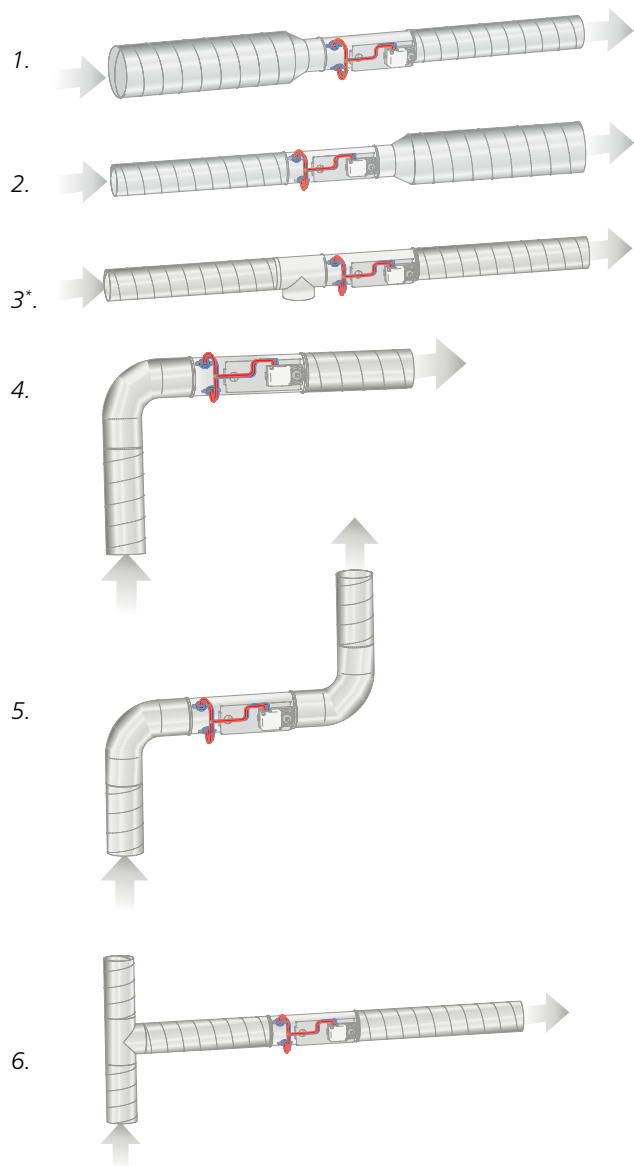


Figur 3. Mått (mm), REACT V BBAC cirkulär. Spjäll kan monteras i valfri vinkel.

Montering

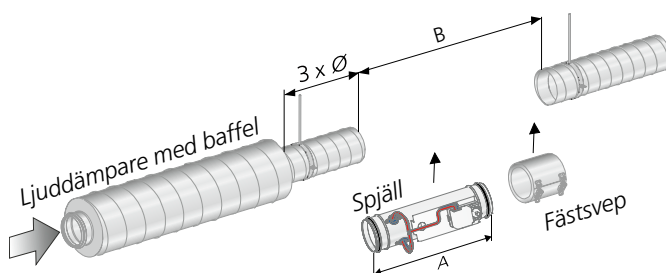
- Produktens luftflödesmätning kräver raksträcka enligt montagefigurerna.
- Vid ogynnsamma förhållanden före eller i störning kan ej produktens toleranser garanteras.
- Montering är lägesoberoende.
- Produkten kan monteras både horisontellt och vertikalt.
- Bruksanvisning medföljer vid leverans, men kan även hämtas på www.swegon.com.

Krav på raksträcka



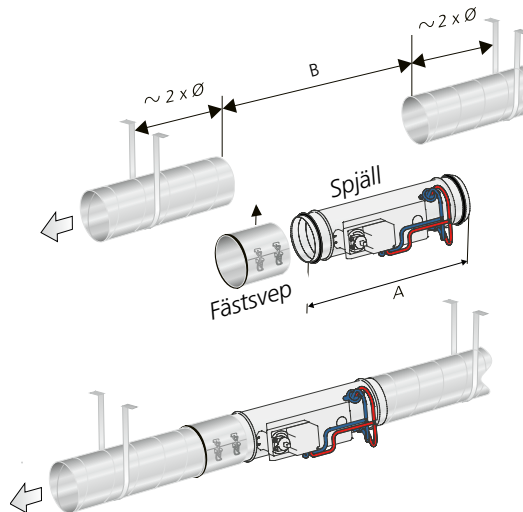
Figur 4. Krav på raksträcka i cirkulära kanaler, antal \varnothing före produkt: Bild 1-5 kräver ingen raksträcka (bild 3* illustrerar T-stycke med renslucka). Bild 6 kräver raksträcka före spjället motsvarande 4 x kanalens diameter.

Krav på raksträcka vid ljuddämpare med baffel



Figur 5. Krav på raksträcka 3 x \varnothing vid ljuddämpare med baffel eller centrumkropp.

Installation i kanalsystemet



Figur 6. Installation i kanalsystemet. Kanalerna måste fixeras i byggnadsstommen på vardera sida av produkten.

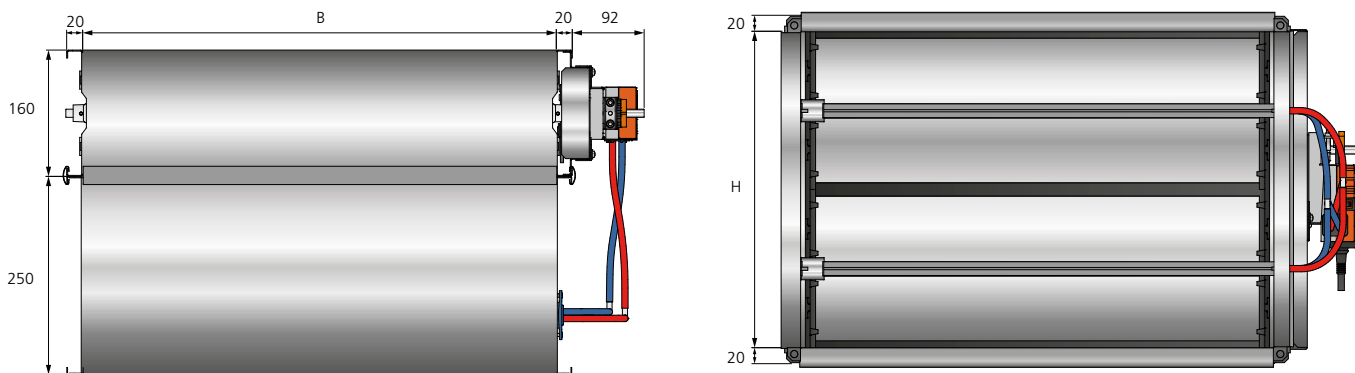
Rektangulärt utförande

Mått

Storlek BxH (mm)	Vridmoment (Nm)	Vikt (kg)	Flödesområde				Tolerans Q* ±5 % men minst ±x	
			Min.		Max = Vnom ^{*)}			
			l/s	m³/h	l/s	m³/h	l/s	m³/h
200 x 200	5	6,0	67	241	365	1314	8	29
300 x 200	5	7,2	100	360	548	1973	12	43
400 x 200	5	8,3	133	479	730	2628	17	61
500 x 200	5	9,5	167	601	913	3287	21	76
600 x 200	5	10,5	200	720	1095	3942	25	90
700 x 200	5	11,7	233	839	1278	4601	29	104
800 x 200	5	12,9	267	961	1460	5256	33	119
1000 x 200	5	15,2	333	1199	1825	6570	42	151
300 x 300	5	8,8	152	547	834	3002	19	68
400 x 300	5	10,0	203	731	1112	4003	25	90
500 x 300	5	11,3	254	914	1390	5004	32	115
600 x 300	5	12,6	305	1098	1668	6005	38	137
700 x 300	5	13,7	355	1278	1946	7006	44	158
800 x 300	5	15,1	406	1462	2224	8006	51	184
1000 x 300	5	17,7	508	1829	2780	10008	63	227
400 x 400	5	12,0	273	983	1495	5382	34	122
500 x 400	5	13,4	341	1228	1869	6728	43	155
600 x 400	5	14,7	409	1472	2243	8075	51	184
700 x 400	5	16,3	478	1721	2616	9418	60	216
800 x 400	5	17,8	546	1966	2990	10764	68	245
1000 x 400	5	20,5	682	2455	3738	13457	85	306
1200 x 400	10	23,4	819	2948	4485	16146	102	367
1400 x 400	10	26,2	955	3438	5233	18839	119	428
1600 x 400	10	29,0	1092	3931	5980	21528	136	490
500 x 500	5	15,2	429	1544	2347	8449	54	194
600 x 500	5	16,7	514	1850	2816	10138	64	230
700 x 500	10	18,4	600	2160	3286	11830	75	270
800 x 500	10	19,9	686	2470	3755	13518	86	310
1000 x 500	10	23,0	857	3085	4694	16898	107	385
1200 x 500	10	26,1	1028	3701	5633	20279	129	464
1400 x 500	10	29,3	1200	4320	6572	23659	150	540
1600 x 500	10	32,4	1371	4936	7510	27036	171	616
600 x 600	10	19,0	618	2225	3388	12197	77	277
700 x 600	10	20,8	722	2599	3952	14227	90	324
800 x 600	10	22,4	825	2970	4517	16261	103	371
1000 x 600	10	25,9	1031	3712	5646	20326	129	464
1200 x 600	10	29,3	1237	4453	6775	24390	155	558
1400 x 600	10	33,2	1443	5195	7904	28454	180	648
1600 x 600	10	36,1	1649	5936	9033	32519	206	742
700 x 700	10	22,1	844	3038	4622	16639	105	378
800 x 700	10	24,7	964	3470	5282	19015	121	436
1000 x 700	10	28,4	1205	4338	6602	23767	151	544
1200 x 700	10	32,0	1446	5206	7923	28523	181	652
1400 x 700	10	35,8	1688	6077	9243	33275	211	760

*Vnom vid 120 Pa i mättryck.

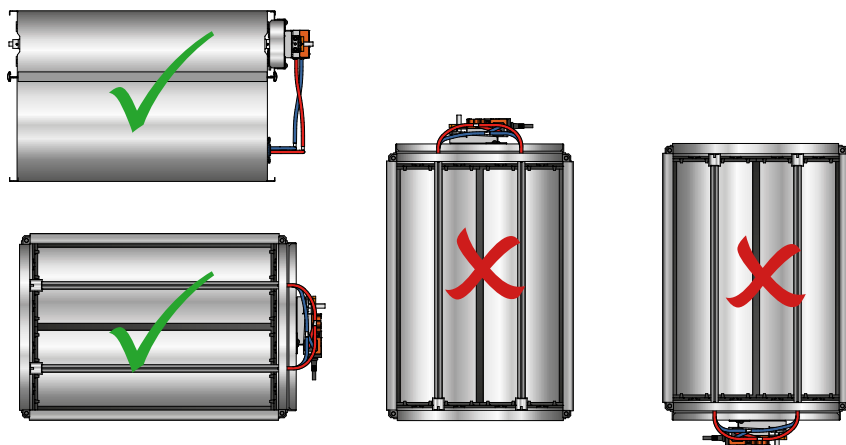
*Installerat enligt anvisningarna.



Figur 7. Mått (mm), REACT V BBAC rektangulär.

Montering

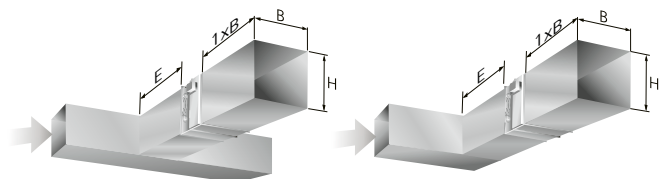
- Produktens luftflödesmätning kräver raksträcka enligt montagefigurerna.
- Vid ogynnsamma förhållanden före eller i störning kan ej produktens toleranser garanteras.
- Spjällaxlar måste monteras horisontellt.
- För rektangulära kanaler monteras alltid spjället så att regulatorn/ställdonet är placerat längs med sidan på kanalen.
- Bruksanvisning medföljer vid leverans, men kan även hämtas på www.swegon.com.



Figur 8. Montering - För rektangulära kanaler monteras alltid spjället så att regulatorn/ställdonet är placerat längs med sidan på kanalen.

Krav på raksträcka

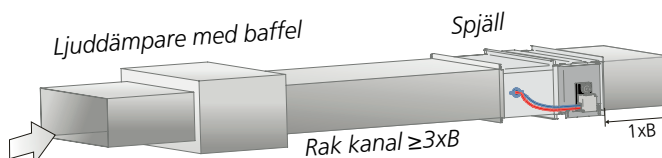
Typ av störning	E ($m_2=5\%$)	E ($m_2=10\%$)
En 90°-böj	E = 3 x B	E = 2 x B
T-stycke	E = 3 x B	E = 2 x B



Figur 9. Krav på raksträcka i rektangulära kanaler.

E = Raksträcka
B = Bredd på kanal
H = Höjd på kanal

Krav på raksträcka vid ljuddämpare med baffel



Figur 10. Krav på raksträcka 3 x B vid ljuddämpare med baffel. Gäller både till- och frånluft.

Specifikation

Produkt

Cirkulärt utförande

Cirkulärt variabelflödesspjäll REACT V BBAC a bbb

Version:

Storlek:

100, 125, 160, 200, 250, 315, 400, 500, 630

REACT V BBAC fabriksinställning -
Vmax = Vnom l/s och Vmin = 0 l/s

Rektangulärt utförande

Rektangulärt variabelflödesspjäll REACT V BBAC b bbb-ccc

Version:

Storlek:

Dimension: B x H (se tabell sida 10)

REACT V BBAC fabriksinställning -
Vmax = Vnom l/s och Vmin = 0 l/s

Tillbehör

FSR

Fästsvep för cirkulär ventilationskanal FSR c aaa

Version:

Dimension: 100, 125, 160, 200, 250, 315, 400, 500, 630

REACT V COVER

Täcklock för synligt montage REACT V COVER CIRCULAR

För cirkulärt utförande, alla storlekar

Belimo ZTH EU

Handterminal för ställdon Belimo ZTH EU

LUNA RC

Rumsregulator för temperatur- LUNA RC a TEMP-MB
reglering

Version:

Rumsregulator för temperatur- LUNA RC a CO2-TEMP-MB
reglering och CO₂

Version:

LUNA RE

Rumsregulator för temperatur- LUNA d RE -S MB
reglering

Version:

Utförande: Skruvplint

DETECT IAQ

Koldioxid- och tem- DETECT IAQ a CO2-TEMP-MB
peraturregulator för
rumsutrymme

Version:

Koldioxid- och tem- DETECT IAQ OCS a CO2-TEMP-MB
peraturregulator med
PIR för rumsutrymme

Version:

Koldioxid- och DETECT IAQ D a CO2-TEMP-MB
temperaturregulator
för ventilationskanal

Version:

DETECT Occupancy

Närvarogivare DETECT O a aaaa

Version:

Typ:

Väggmonterad: V110
Takmonterad: T360

Beskrivningstext

Exempel på beskrivningstext enligt VVS AMA.

QJB.11 Cirkulärt vridspjäll med helt blad

Fabrikat: Swegon

Typ: REACT V BBAC

Variabelflödesspjäll med följande funktioner:

- Tryckoberoende VAV-enhet för behovsstyrd ventilation.
- Inbyggd flödesmätning.
- Inbyggd regulator; flödesreglerande.
- Spjället kan beställas med fabriksmonterad utvändigt isolering.

Skall monteras med min. raksträcka på inloppssidan enligt produktblad.

Storlek: Ø 100 till Ø 630

Specifikation

Standard SS-EN 1751: 2014, Annex C
 Strömförsörjning: 24 V AC ±15 % 50 - 60Hz
 Täthetsklass hölje: C
 Täthetsklass stängt spjäll: 4
 Korrosivitetsklass: C3
 Tryckklass: A
 Tolerans flödesmätning: ±5 %, dock minst ±X enligt tabell i produktblad

Typ: REACT V BBACa bbb-cc xx st

Tillbehör

Fästsvep för ventilationskanal FSRC xx st
 Täcklock för synligt montage REACT V COVER CIRCULAR
 Handterminal för ställdon Belimo ZTH EU

QJB.41 Jalusispjäll med motgående blad

Fabrikat: Swegon

Typ: REACT V BBAC

Variabelflödesspjäll med följande funktioner:

- Tryckoberoende VAV-enhet för behovsstyrd ventilation.
- Inbyggd flödesmätning.
- Inbyggd regulator; flödesreglerande.

Skall monteras med min. raksträcka på inloppssidan enligt produktblad.

Storlek: 200 x 200 till 1400 x 700

Specifikation

Standard SS-EN 1751: 2014, Annex C
 Strömförsörjning: 24 V AC ±15 % 50 - 60Hz
 Täthetsklass hölje: C
 Täthetsklass stängt spjäll: 3
 Korrosivitetsklass: C3
 Tryckklass: A
 Tolerans flödesmätning: ±5 %, dock minst ±X enligt tabell i produktblad

Typ: REACT V BBACb bbb-ccc-dd xx st

Tillbehör

Handterminal för ställdon Belimo ZTH EU