

ABC-SFK4

KOMFORTSPJÆLD



- Bladtæthed: Klasse 4
- Husets tæthed: D (ATC 2)
- Trykklasse B
- Robust udførelse
- Beskyttet forbindelsesled

ANVENDELSE

ABC-SFK4 er beregnet til regulering og aflukningi luftbehandlingsaggregater. Til rektangulære kanaler.

UDFØRELSE

Nylonlejer og EPDM-tætninger. Leveres til tilslutningsguide, men kan også udføres med flangekant 40 mm. Forbindelsesleddet er beskyttet for eventuel kanalisering. Husk ikke at skrue i produktet, men kun i tilslutningsflangerne. ABC-SFK4 kan leveres med fabriksmonterede motorer, alternativt håndbetjening.

TÆTHEDSKLASSE I HENHOLD TIL EN 1751:2024

Bladtæthed: Klasse 4

Husets tæthed: D (ATC 2)

Tæthedstests i henhold til EN 1751:2024 i henhold til RISE-rapport 1331242A.

DRIFTSTRYK

Maks. 2500 Pa i differenstryk over lukket spjæld. Spjældene er fremstillet til trykklasse B.

Driftstemperatur

Maks. 70 °C.

STØRRELSE

I størrelser i trin på 100 mm op til 1600 x 1600 er standardstørrelser. Se størrelses-/momenttabellen nedenfor.

Ved større størrelser kan spjældet opdeles i sektioner.

TILBEHØR

Aktuator

Manuel betjening

Flangekant 40 mm

Isolerede spjældblade

EKSEMPEL BESKRIVELSESTEKST

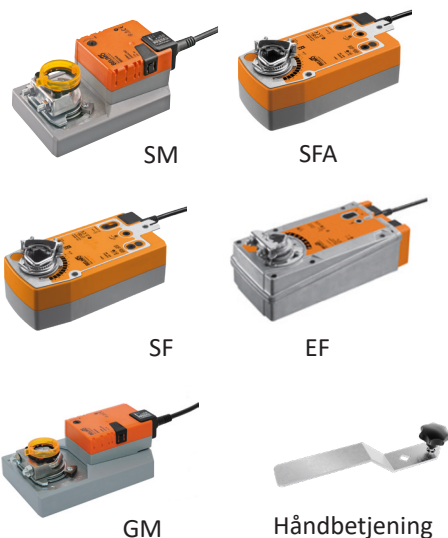
VVS AMA

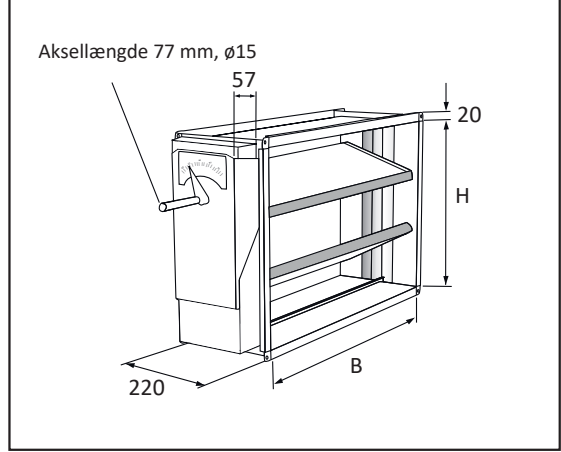
QJB.41

Spjæld ABC-SFK4 fra Swegon fabrikat.

Husets tæthed D (ATC 2). Tæthedsklasse 4 over blad.

Udført i zinkmagnesium 310. Komplet med fabriksmonteret motor som anbefalet af producenten. SM 24. Spænding: 24 V Funktion: 2-positions. Størrelse: 600 x 600.



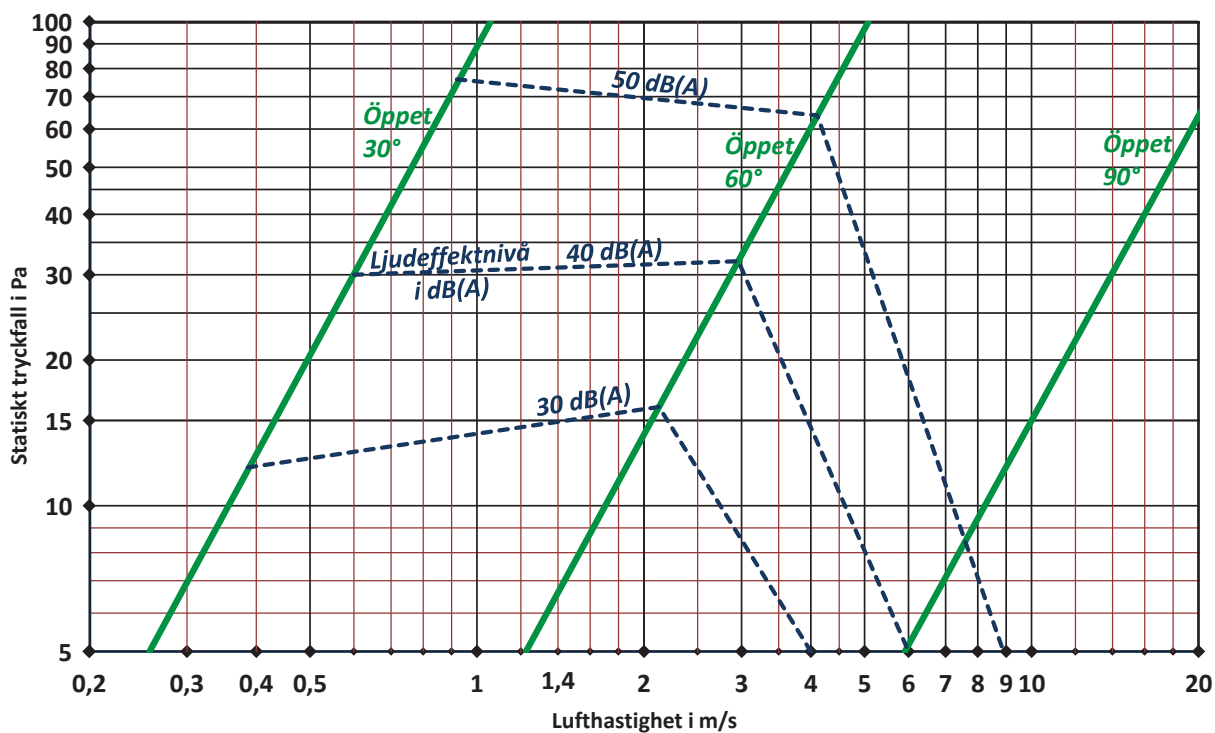


ABC-SFK4 MOTORTABEL

Vægt ca. 41 kg/m² dæmperoverflade.

Bredde Højde	300	400	500	600	700	800	900	1000	1100	1200	1300	1400	1500	1600
300	N/A	N/A	N/A	SM, SF, SFA	SM, SF, SFA	SM, SF, SFA	SM, SF, SFA	SM, SF, SFA	SM, SF, SFA	SM, SF, SFA	SM, SF, SFA	SM, SF, SFA	SM, SF, SFA	SM, SF, SFA
400	N/A	N/A	N/A	SM, SF, SFA	SM, SF, SFA	SM, SF, SFA	SM, SF, SFA	SM, SF, SFA	SM, SF, SFA	SM, SF, SFA	SM, SF, SFA	SM, SF, SFA	SM, SF, SFA	SM, SF, SFA
500	N/A	N/A	N/A	SM, SF, SFA	SM, SF, SFA	SM, SF, SFA	SM, SF, SFA	SM, SF, SFA	SM, SF, SFA	SM, SF, SFA	SM, SF, SFA	SM, SF, SFA	SM, SF, SFA	SM, SF, SFA
600	SM, SF, SFA	SM, SF, SFA	SM, SF, SFA	SM, SF, SFA	SM, SF, SFA	SM, SF, SFA	SM, SF, SFA	SM, SF, SFA	SM, SF, SFA	SM, SF, SFA	SM, SF, SFA	SM, SF, SFA	SM, SF, SFA	SM, SF, SFA
700	SM, SF, SFA	SM, SF, SFA	SM, SF, SFA	SM, SF, SFA	SM, SF, SFA	SM, SF, SFA	SM, SF, SFA	SM, SF, SFA	SM, SF, SFA	SM, SF, SFA	SM, SF, SFA	SM, SF, SFA	SM, SF, SFA	SM, SF, SFA
800	SM, SF, SFA	SM, SF, SFA	SM, SF, SFA	SM, SF, SFA	SM, SF, SFA	SM, SF, SFA	SM, SF, SFA	SM, SF, SFA	SM, SF, SFA	SM, SF, SFA	SM, SF, SFA	SM, SF, SFA	SM, SF, SFA	SM, SF, SFA
900	SM, SF, SFA	SM, SF, SFA	SM, SF, SFA	SM, SF, SFA	SM, SF, SFA	SM, SF, SFA	SM, SF, SFA	SM, SF, SFA	SM, SF, SFA	SM, SF, SFA	SM, SF, SFA	SM, SF, SFA	SM, SF, SFA	SM, SF, SFA
1000	SM, SF, SFA	SM, SF, SFA	SM, SF, SFA	SM, SF, SFA	SM, SF, SFA	SM, SF, SFA	SM, SF, SFA	SM, SF, SFA	SM, SF, SFA	SM, SF, SFA	SM, SF, SFA	SM, SF, SFA	SM, SF, SFA	SM, SF, SFA
1100	SM, SF, SFA	SM, SF, SFA	SM, SF, SFA	SM, SF, SFA	SM, SF, SFA	SM, SF, SFA	SM, SF, SFA	SM, SF, SFA	SM, SF, SFA	SM, SF, SFA	SM, SF, SFA	SM, SF, SFA	SM, SF, SFA	SM, SF, SFA
1200	SM, SF, SFA	SM, SF, SFA	SM, SF, SFA	SM, SF, SFA	SM, SF, SFA	SM, SF, SFA	SM, SF, SFA	SM, SF, SFA	SM, SF, SFA	SM, SF, SFA	SM, SF, SFA	SM, SF, SFA	SM, SF, SFA	SM, SF, SFA
1300	SM, SF, SFA	SM, SF, SFA	SM, SF, SFA	SM, SF, SFA	SM, SF, SFA	SM, SF, SFA	SM, SF, SFA	SM, SF, SFA	SM, SF, SFA	SM, SF, SFA	SM, SF, SFA	SM, SF, SFA	SM, SF, SFA	SM, SF, SFA
1400	SM, SF, SFA	SM, SF, SFA	SM, SF, SFA	SM, SF, SFA	SM, SF, SFA	SM, SF, SFA	SM, SF, SFA	SM, SF, SFA	SM, SF, SFA	SM, SF, SFA	SM, SF, SFA	SM, SF, SFA	SM, SF, SFA	EF, GM
1500	SM, SF, SFA	SM, SF, SFA	SM, SF, SFA	SM, SF, SFA	SM, SF, SFA	SM, SF, SFA	SM, SF, SFA	SM, SF, SFA	SM, SF, SFA	SM, SF, SFA	SM, SF, SFA	SM, SF, SFA	EF, GM	EF, GM
1600	SM, SF, SFA	SM, SF, SFA	SM, SF, SFA	SM, SF, SFA	SM, SF, SFA	SM, SF, SFA	SM, SF, SFA	SM, SF, SFA	SM, SF, SFA	SM, SF, SFA	SM, SF, SFA	EF, GM	EF, GM	EF, GM

DIMENSIONERING



Angivne data er vejledende værdier