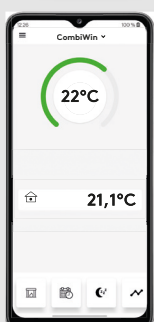


CASA CombiWin

Teknisk katalog



FAKTA

- Utvecklat för snabbt och enkelt utbyte av aggregat av typen Bahco ACJ
- Anpassade mått, anslutningar och fästpunkter
- Nu även med en bakre rektangulär vägganslutning
- Det befintliga värmesystemet behöver inte byggas om
- Användarvänligt styr
- Optimerad energiförbrukning
- Genius kontrollpanel med touchfunktion
- Mobil APP-styrning för enkelt handhavande
- Tre varianter för uppvärmning finns, EI, integrerat vattenbatteri samt integrerat vattenbatteri med EI-backup
- EI-varianten kan i efterhand kompletteras med vattenbatteri för annan uppvärmningskälla
- Samma kontrollpanel kan användas för reglering av både CASA CombiWin Genius och CASA R2 Genius
- Kan enkelt kombineras med vattenburen fjärrvärme

LUFTVÄRMEAGGREGAT TEKNISKT INNEHÅLL

Luftflödesområde	30-160 l/s
Mått, b x l x h	1195 x 580 x 290 mm
Kanalanslutningar	Ø 100 mm Ø 125 mm Ø 160 mm
Anslutningseffekt	6190 W 190 W
Märkspänning	3~ 400 V, 50 Hz, 16 A 230 V, 50 Hz, 10 A
Fläkt	170 W, EC
Filter	G4
Färg	Vit, RAL 9016 (motsvarar NCS S0502-G50Y)

Innehåll

Teknisk beskrivning.....	3
Användning av CombiWin aggregat	6
Design data	8
Luftflöden.....	10
Akustikdata	11
Mått och vikt.....	12
Externa anslutningar	13
Interna anslutningar.....	14
Installation.....	16
Produktkoder	18

Teknisk beskrivning

Swegon CASA CombiWin

CASA CombiWin är ett enkelt och lättanvänt luftvärmeaggregat. Aggregatets drift styrs, hanteras och övervakas via det integrerade styrsystemet och dess kontrollpanel. Tillsammans med ett värmeåtervinningsaggregat (ex. Swegon CASA R2) säkerställs energieffektiv och hälsosam inomhusluft för både byggnaden och de boende. Värmeenergi från den varma recirkulationsluften utnyttjas, vilket medför att endast en liten del tillskottsenergi krävs för att värma fastigheten. Värmeåtervinningsaggregatet blandar in frisk luft i recirkulationsluften för att säkerställa inomhusklimat och luftkvalitet.

Luftvärmeaggregat CASA CombiWin är utvecklat för att kunna ersätta äldre aggregat av typen Bahco ACJ. Mått, anslutningar och fästpunkter överensstämmer med det gamla aggregatets, vilket underlättar montering. Aggregatet är utrustat med en energieffektiv fläkt och elvärmare för eftervärme, styrt via det integrerade styrsystemet.



Tillgängliga val

Enheterna finns i följande versioner:

- Aggregat med elektrisk värmare
- Aggregat med vattenbatteri
- Aggregat med vattenbatteri och elektrisk värmare

Komponenter

Fläktar

CASA CombiWin har en energieffektiv fläktmotor av EC-typ, vars elförbrukning är betydligt lägre än hos traditionella fläktmotorer. Fördelen med EC-fläktar är att de kan varvtalsregleras steglöst där verkningsgraden förblir hög även vid låga varvtal.

Filter

CASA CombiWin är utrustat med ett grovfilter för god luftkvalitet i fastigheten.

Komfortelement

Elvärmaren i CASA CombiWin används för att bibehålla ett komfortabelt inomhusklimat. Aggregatet kan kompletteras med ett vattenburet värmebatteri, kopplat till fastighetens uppvärmningssystem.

Rumsgivare

Aggregatet kan utrustas med en extern rumsgivare. Den reglerar aggregatet efter den temperatur som råder i rummet till skillnad från returluftsgivaren som reglerar temperaturen utifrån den sammanlagda returluftstemperaturen.

Artikelnummer: WSTC

Skyddsfunktioner

Fläktens överhettningsskydd

Fläktens överhettningsskydd stoppar fläkten om temperaturen stiger för mycket och återställs automatiskt. Ett larm genereras om skyddet stoppar fläkten.

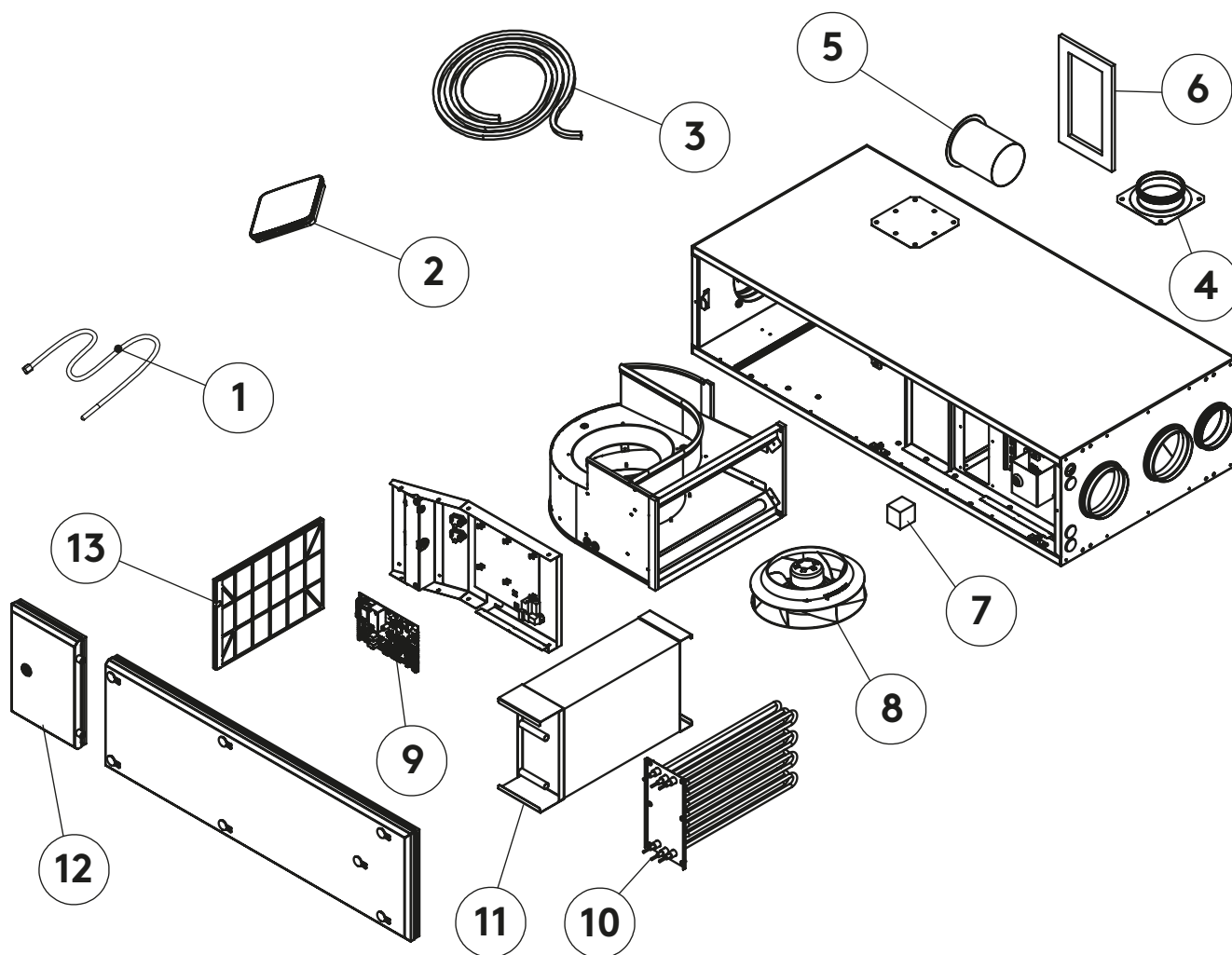
Fläktens överhettningsskydd

Fläktens överhettningsskydd stoppar fläkten om temperaturen stiger för mycket och återställs automatiskt. Ett larm genereras om skyddet stoppar fläkten.



Leveransen omfattar

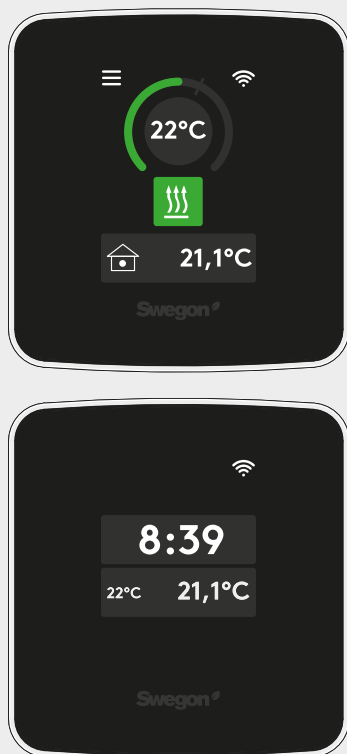
- Luftvärmeggregat
- CASA Genius kontrollpanel
- Modularkabel med RJ9-kontakt (1,5 m)
- Snabbguide
- Installations- och driftsättningsanvisning
- Kanalanslutning 100 mm, hane med ram
- Kanalslöt, diameter 100 mm
- Rektangulär gummitätning
- Skruvar för gamla/nya takfästen, 8 st
- Plastpluggar, som reservdel, 6 st



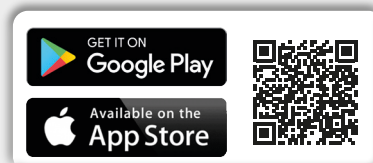
1. Temperaturgivare
2. CASA Genius kontrollpanel
3. Modularkabel med RJ9-kontakt
4. Kanalanslutning 100 mm, hane med ram
5. Kanalslöt, diameter 100 mm
6. Rektangulär gummitätning
7. Kontaktor
8. Fläkt
9. Genius-kretskort
10. Elektrisk värmare (models H12C60G01, H12C60EEG01)
11. Vattenbaserad värmare (model H12CEEG01)
12. Lucka
13. Filterram med filtermatta

Användning av CombiWin aggregat

Swegon CASA Genius-kontrollpanel



Swegon CASA App



Appen kräver att kontrollpanelen är uppkopplad mot internet.



Inställning av temperaturen

Värmeaggregatet regleras automatiskt. Användaren ställer in den rumstemperatur man vill ha. Inställningen görs genom att trycka på ikonen för temperatur. Detta kan göras antingen via panelen eller Appen.

Obs! Rumstemperaturen styrs endast under uppvärmningsperioden.



Indikering vid uppvärmning

Värmeeffekten indikeras med en grön båge. Värmesymbolen är grön när värmen är aktiv. Värmeinställningarna och funktioner kan aktiveras från inställningsmenyn. Funktionerna Boost, Tyst, Stopp och Eco kan aktiveras från huvudskärmen.



Temperaturvisning

Den aktuella rumstemperaturen visas. Med mobilapplikationen är temperaturtrenddata tillgänglig genom att klicka på temperaturstapeln.



Skärmläckare

När panelen inte används aktiveras en skärmläckare. Information och ljusstyrka kan väljas från menyn. Manöverpanelens inställningar.

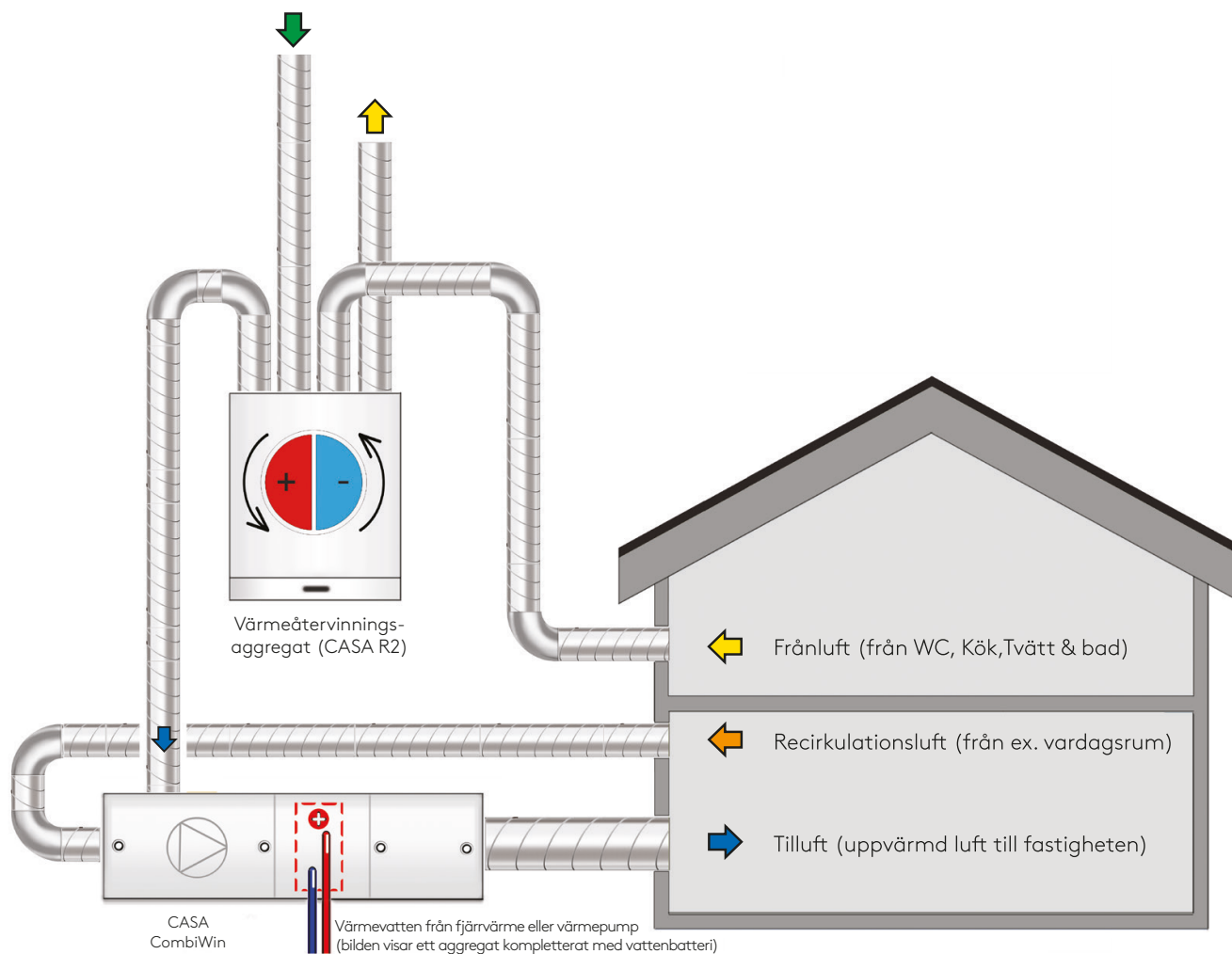
Som standard visas temperaturbörvärde (vänster) och uppmätt temperatur.

Tips! När panelen är ansluten till Appen kan skärmläckaren visa Internettid eller datum.



Design data

Anslutningsalternativ





Värmeeffektsbehov

Diagrammet redogör för luftflödesbehov i relation till värmeeffekt och inblåsningstemperatur. Diagrammet är baserat på en ingående temperatur på +15°C. Med en lägre inblåsningstemperatur behöver luftflödet ökas för att bibehålla värmeeffekten.

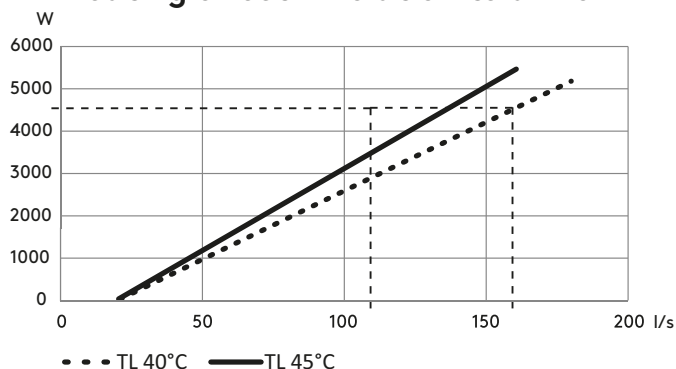
Då husets värmebehov är beräknat kan en dimensionering av luftflödesbehov i CombiWin beräknas. Beroende på hur välisolerat huset är så varierar värmebehovet och detta påverkar även vilket luftflöde som behövs för att bära in värmeeffekten. Normalt värmebehov är ca 25-50 W/m².

Heating power requirement

The diagram shows the air flow requirement in relation to the heat output and the supply temperature. The diagram is based on an inlet temperature of +15°C. With a lower supply temperature, the air flow needs to be increased to maintain the heat output.

Once the house's heat demand has been calculated, a dimensioning of the air flow requirement can be calculated in CombiWin. Depending on how well insulated the house is, the heat demand varies and this also affects the air flow required to carry the heat output. Normal heat demand is approximately 25-50 W/m².

Värmeeffekt i relation till luftflöde Heating effect in relation to airflow

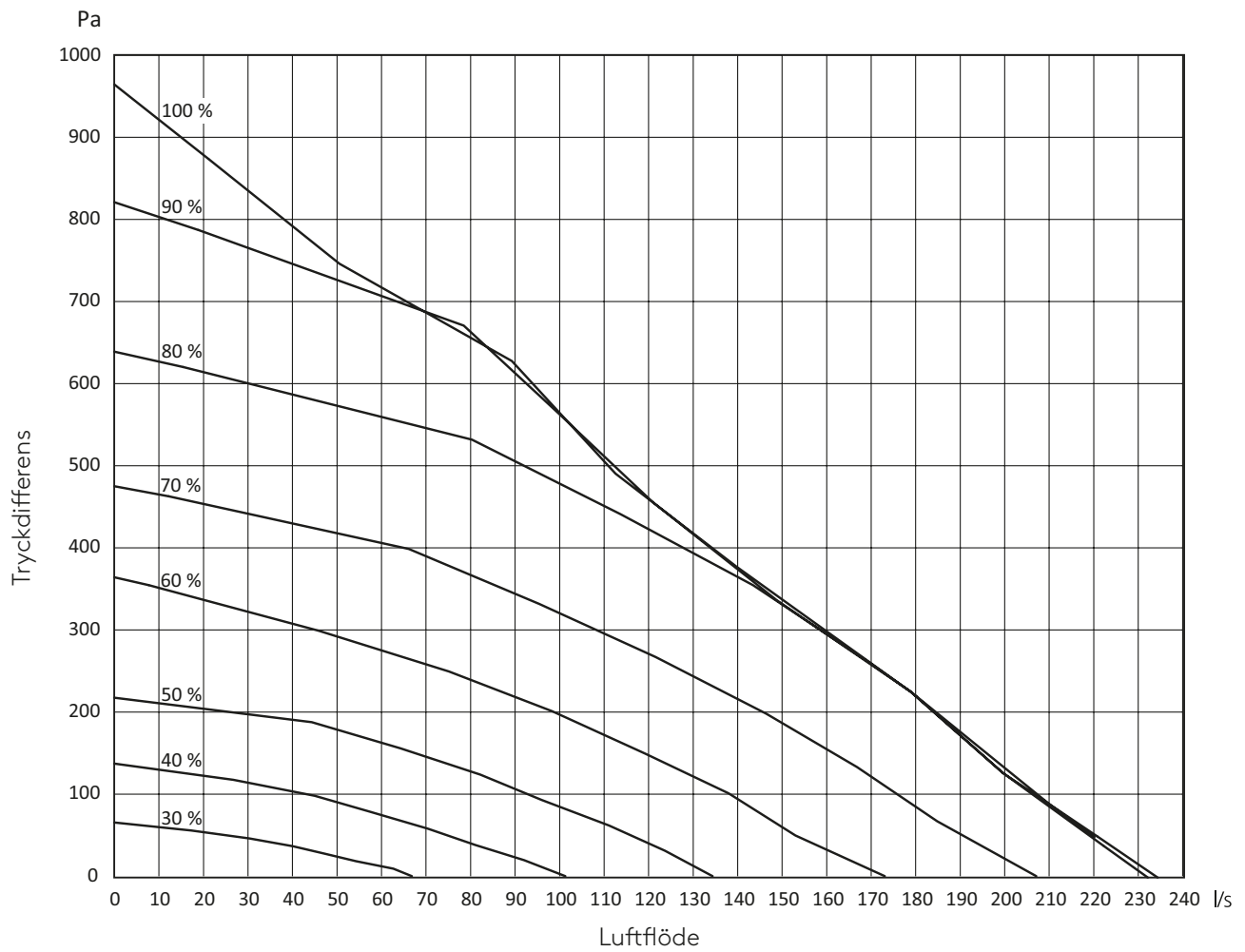


Exempel Example	A	B
Boyta Living space	100 m ²	150 m ²
Värmebehov Heating requirement	40 W/m ²	30 W/m ²
Värmeeffektbehov Heating power requirement	4000 W	4500 W
LT 40°C	140 l/s	160 l/s



Luftflöden

Luftflöden EN 13141-4





Akustikdata

Luftflöde l/s	Fläkt- inställning %	Ljudeffektnivå i olika oktavband, $L_{\text{w,okt}}$ dB								Sammanvägd ljudeffektnivå L_{WA} dB(A)
		63 Hz	125 Hz	250 Hz	500 Hz	1,000 Hz	2,000 Hz	4,000 Hz	8,000 Hz	
Recirkulationsanslutning										
186	100	72	71	75	64	58	55	49	43	68
186	90	72	71	75	64	58	55	49	43	68
186	80	72	71	75	64	58	55	49	43	68
164	70	73	70	70	60	55	51	46	39	64
137	60	70	68	67	56	51	47	40	33	61
109	50	67	66	59	52	45	41	34	25	56
82	40	64	64	53	45	38	34	24	18	51
55	30	64	52	44	37	29	21	-8	6	42
Tilluft										
193	100	96	77	73	69	65	61	52	43	74
193	90	96	77	73	69	65	61	52	43	74
193	80	96	77	73	69	65	61	52	43	74
167	70	92	74	70	66	62	58	48	39	70
140	60	85	70	66	62	57	53	43	32	65
111	50	77	65	62	56	52	48	36	24	59
84	40	65	61	55	49	44	40	26	12	52
55	30	66	51	45	39	35	28	12	2	44

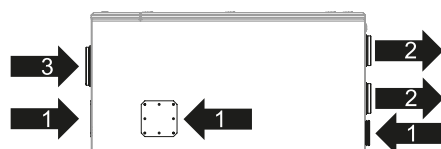
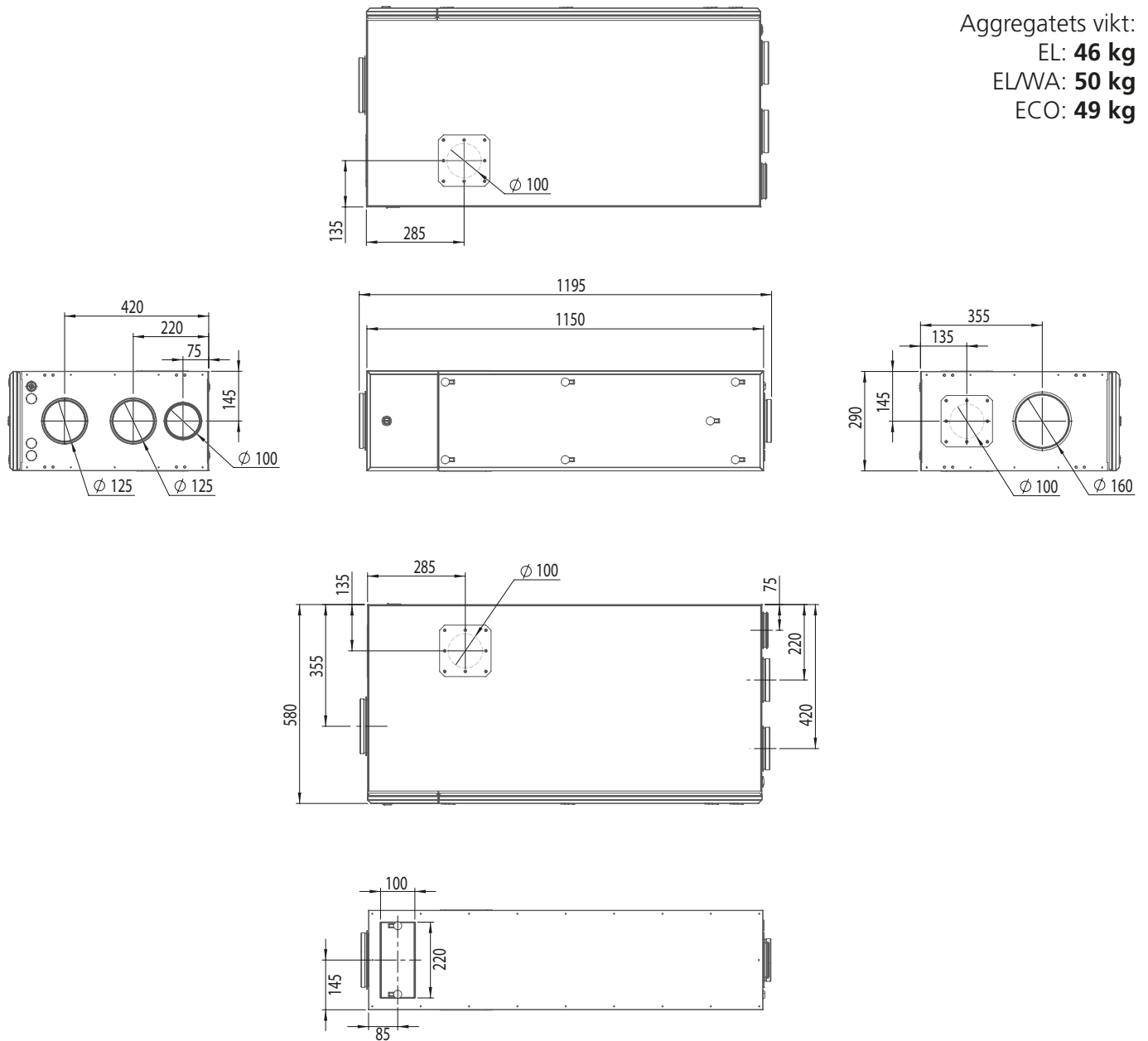


Mått och vikt

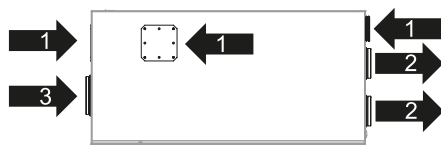
Mått CombiWin

Aggregatets vikt:

- EL: **46 kg**
- EL/WA: **50 kg**
- ECO: **49 kg**



1. Tilluft för friskluft från FTX-aggregatet
2. Tilluft (varm luft) till rum
3. Recirkulationsluft från rum





Externa anslutningar

Strömförsörjning

EL, EL/WA: Enhetens strömförsörjningsanslutning är placerad inuti enheten. Höljet har korrekt dragavlastning. **OBS!** Den externa säkerhetsbrytaren måste användas för att slå av spänningen till enheten.

ECO: Enheten har en strömkabel med jordad kontakt. Kontakten fungerar som enhetens huvudbrytare och ska anslutas till ett lättåtkomligt vägguttag.

Kontrollpanel (GC-10)

Max tre kontrollpaneler kan anslutas till enheten. Anslut kontrollpanelen via den medföljande modularkabeln. Ytterligare kontrollpaneler kopplas till den första kontrollpanelen. Om flera kontrollpaneler används ska ID:t ändras från användarpanelens inställningar.

OBS! Om kontrollpanelen används för rumstemperaturmätning, kontrollera och finjustera rumstemperaturmätningen från idrifttagningsmenyn.

Boost, ECO, STOP, Silent brytare

En extern brytare kan anslutas till enheten. Brytaren måste vara potentialfri. Funktionen är aktiv så länge DI-ingången är aktiverad.

OBS! Användning av Boost-funktionen kan orsaka problem med drag när braskaminen är tänd.

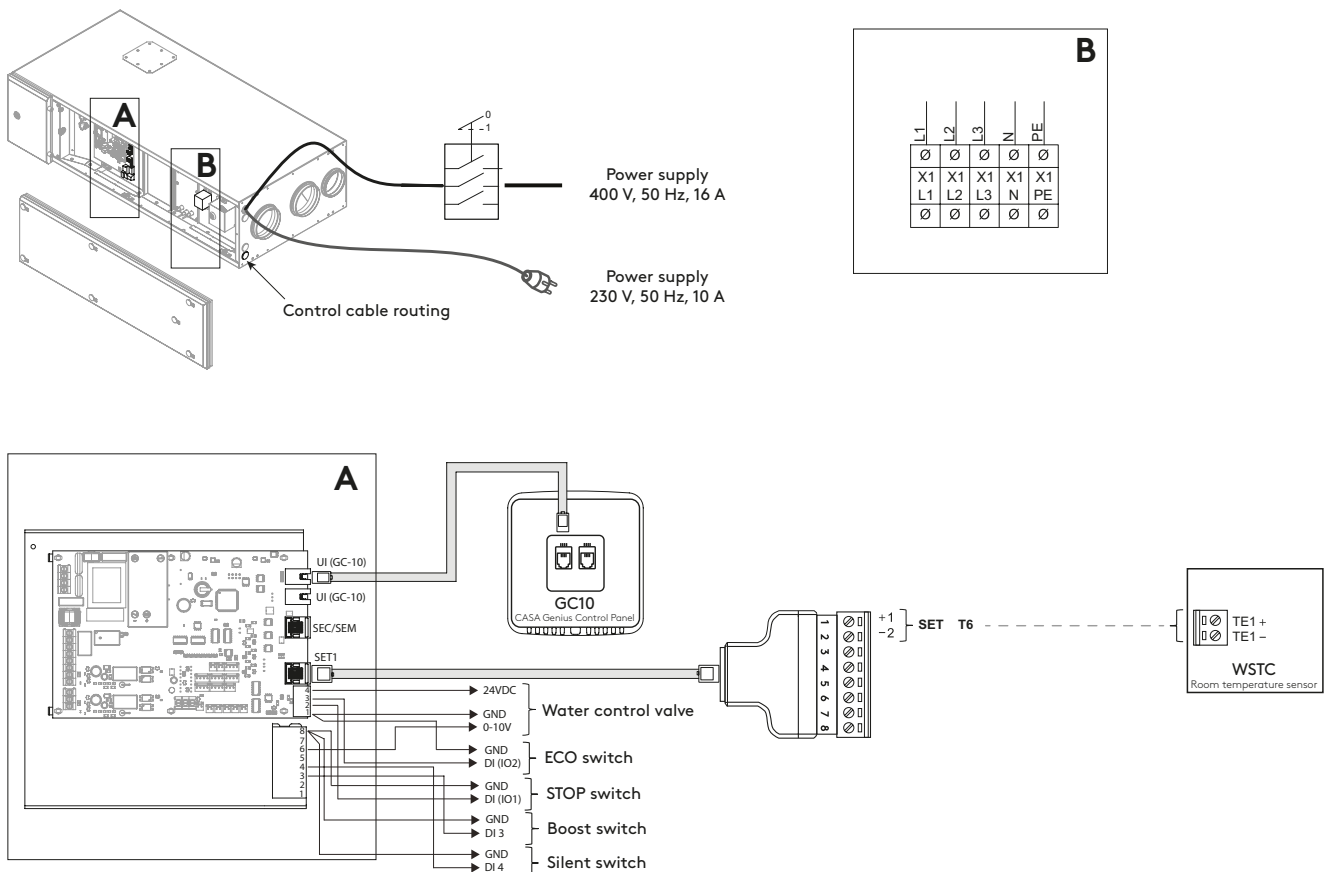
OBS! Användning av tystfunktionen kan orsaka att rumstemperaturen sjunker eftersom värmeeffekten är begränsad.

Rumstemperaturgivare (WSTC)

Som tillbehör finns rumstemperaturgivaren WSTC. För inkoppling se instruktion längre fram i manualen.

Vattenreglerventil

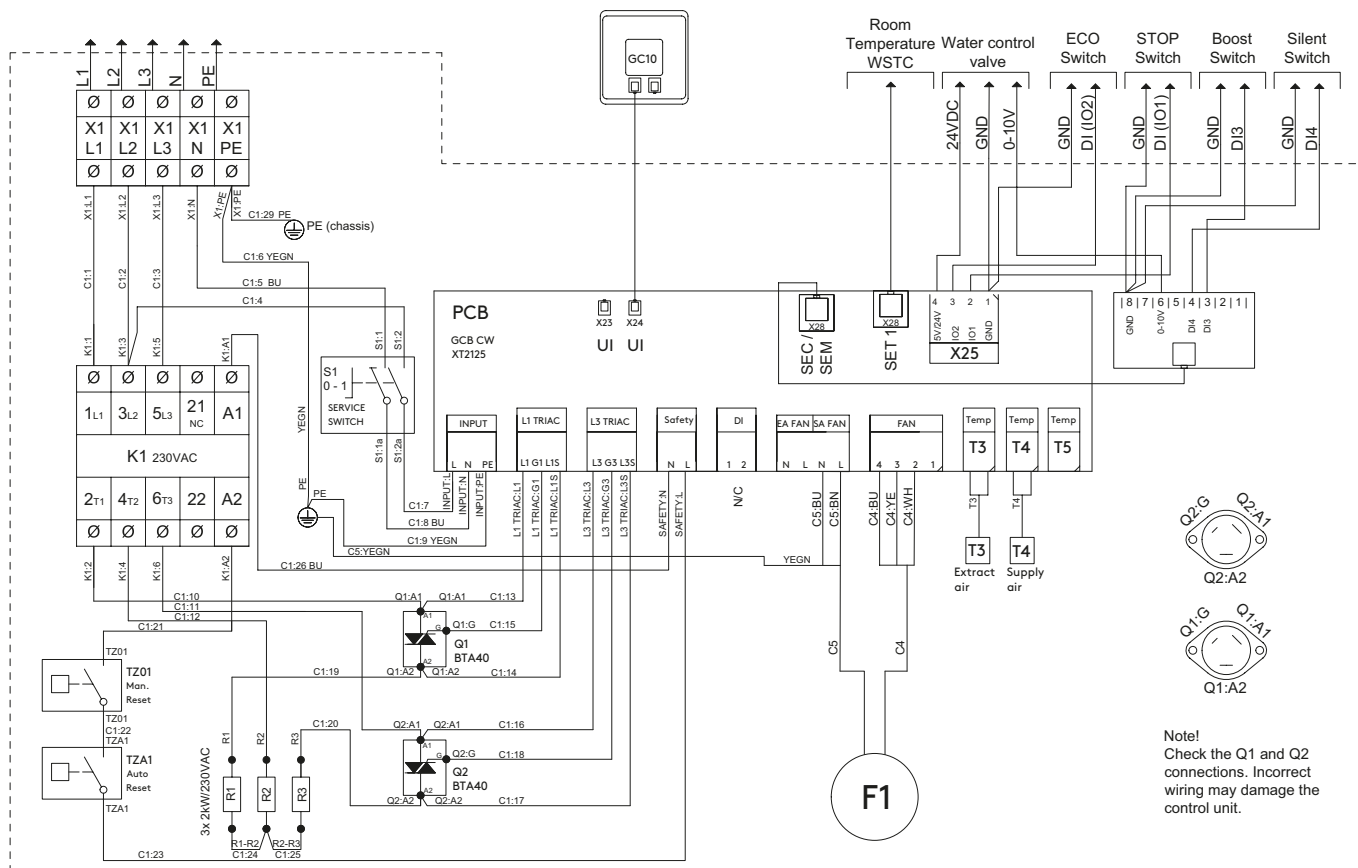
Anslut vattenreglerventilen enligt ritningen.





Interna anslutningar

Elektriskt kopplingschema CombiWin EL | EL/WA

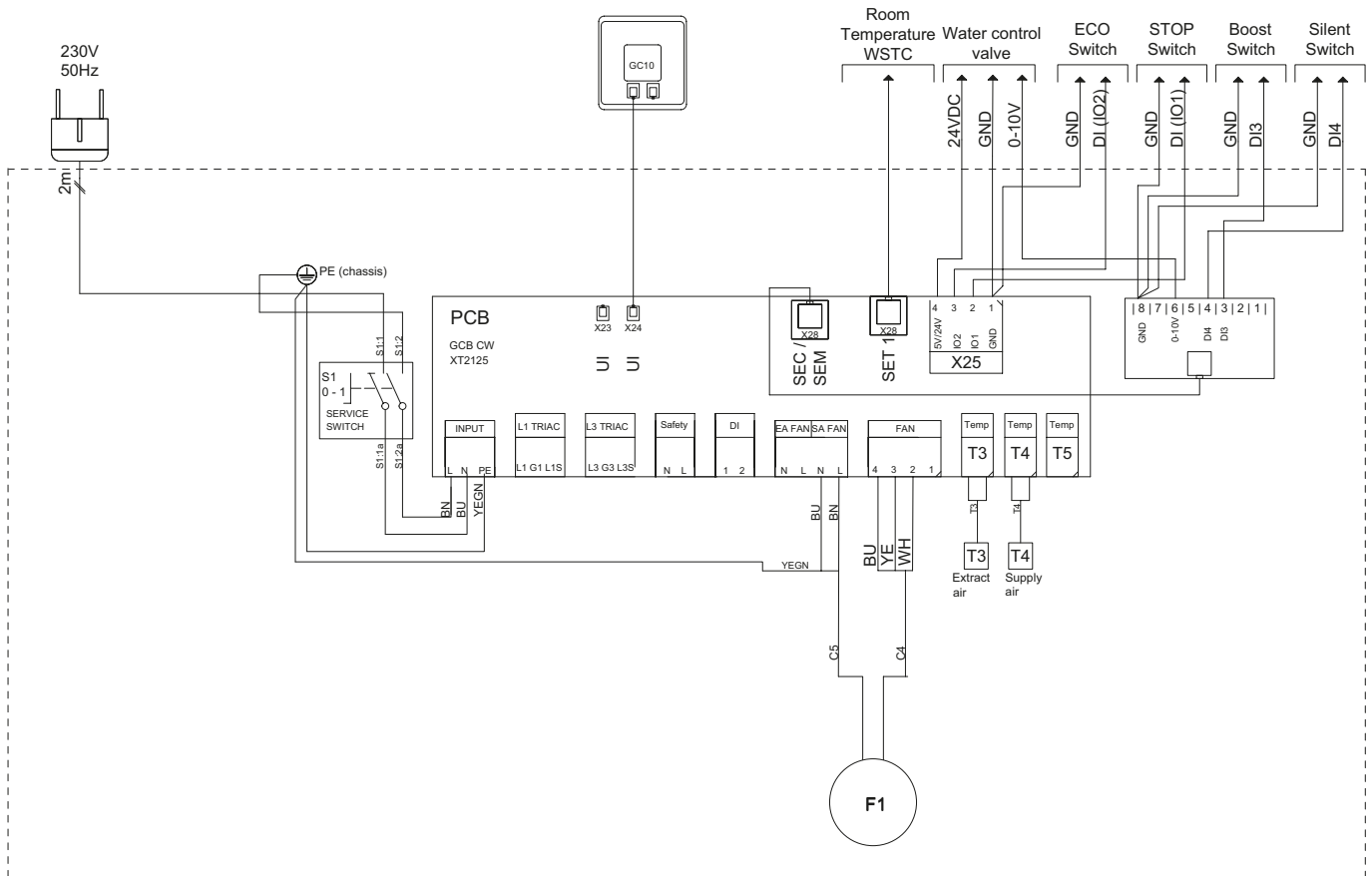


	CombiWin EL	CombiWin EL/WA
Mains	400 V, 50 Hz, 10,4 A	400 V, 50 Hz, 10,4 A
F1	170 W	170 W
R1+R2+R3	6000 W	6000 W
PCB	20 W	20 W
Total	6190 W	6190 W

Komponent	Beskrivning
T3	Temperaturgivare, frånluft
T4	Temperaturgivare, tilluft
F1	Fläkt inklusive internt överhettningsskydd
S1	Strömbrytare. Notera: Bryt alltid aggregatets matningsspänning via säkerhetsbrytaren innan du öppnar inspektionsdörren.
UI	Kontaktödon för kontrollpanel
SEC/SEM	Kontakt för externa anslutningar
SET 1	Kontakt för WSTC
R1, R2, R3	Elektrisk värmare (3 x 2000W), PWM-styrd
TZ01	Manuellt överhettningsskydd 90°C
TZA1	Automatiskt överhettningsskydd 70°C
K1	Säkerhetskontaktör för elvärmare, bryts av överhettningsskydd, kritiskt larm eller användarstopp.
Q1, Q2	Triac-brytare för PWM-styrning av elvärmare
X1	Huvudströmförsörjningsanslutning



Elektriskt kopplingschema CombiWin ECO



CombiWin ECO

Mains	230 V, 50 Hz, 1,8 A
F1	170 W
R1+R2+R3	-
PCB	20 W
Total	190 W

Komponent	Beskrivning
T3	Temperaturgivare, frånluft
T4	Temperaturgivare, tilluft
F1	Fläkt inklusive internt överhettningsskydd
S1	Strömbrytare. Notera: Bryt alltid strömmen genom att avlägsna stickpropp från vägguttag innan du öppnar inspektionsdörren.
UI	Kontaktton för kontrollpanel
SEC/SEM	Kontakt för externa anslutningar
SET 1	Kontakt för WSTC
X1	Huvudströmförsörjningsanslutning

Installation

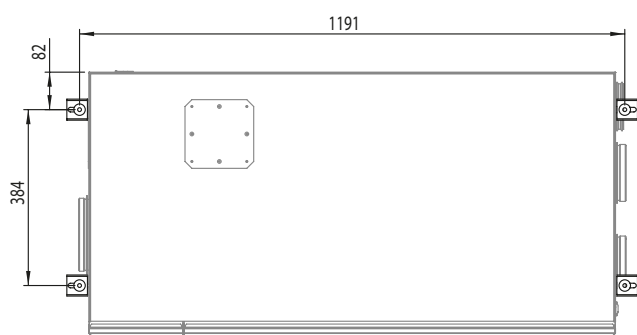
Montering

Aggregatet skall placeras mot innertaket och skruvas fast genom att använda sig av hängningsanordningen från det utbytta ACJ-aggregatet.

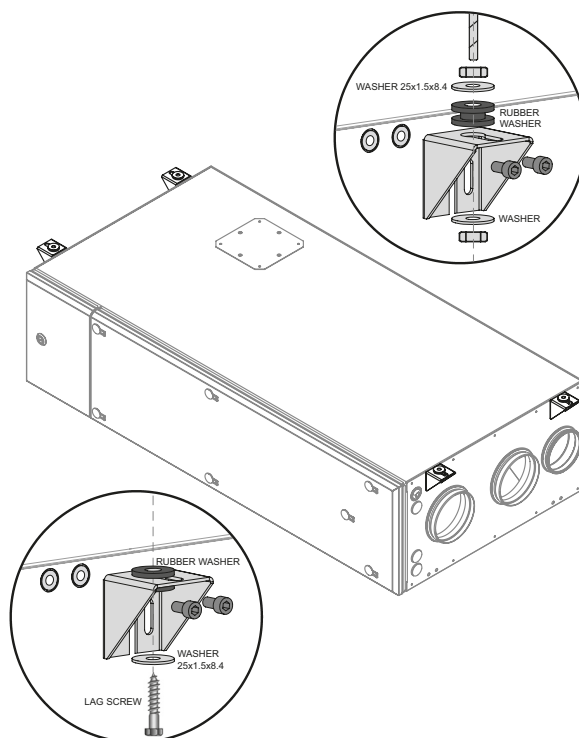
Alternativt kan det även monteras vertikalt.

Aggregatet skall placeras så att ett fritt serviceutrymme på min. 500 mm kan erhållas framför inspektionsluckorna.

Option



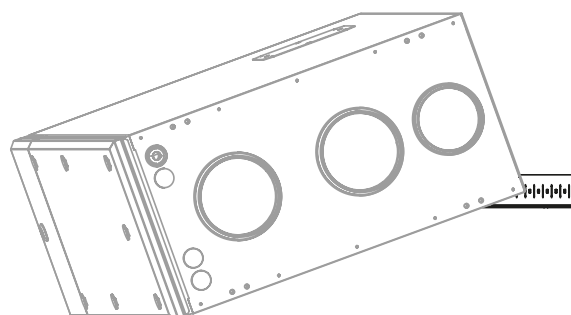
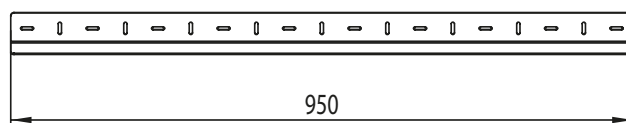
Enheten kan monteras i taket med hjälp av tillbehörssatsen för takmontering (CMAS).



Option

Installationen av enheten kan förenklas genom att använda monteringslisten (6010000) som skruvas på väggen.

Innan du tar bort den gamla enheten, rita en linje längs enhetens undersida. Ta bort enheten, placera monteringslisten så att undersidan är vid den ritade linjen och skruva fast den på väggen.





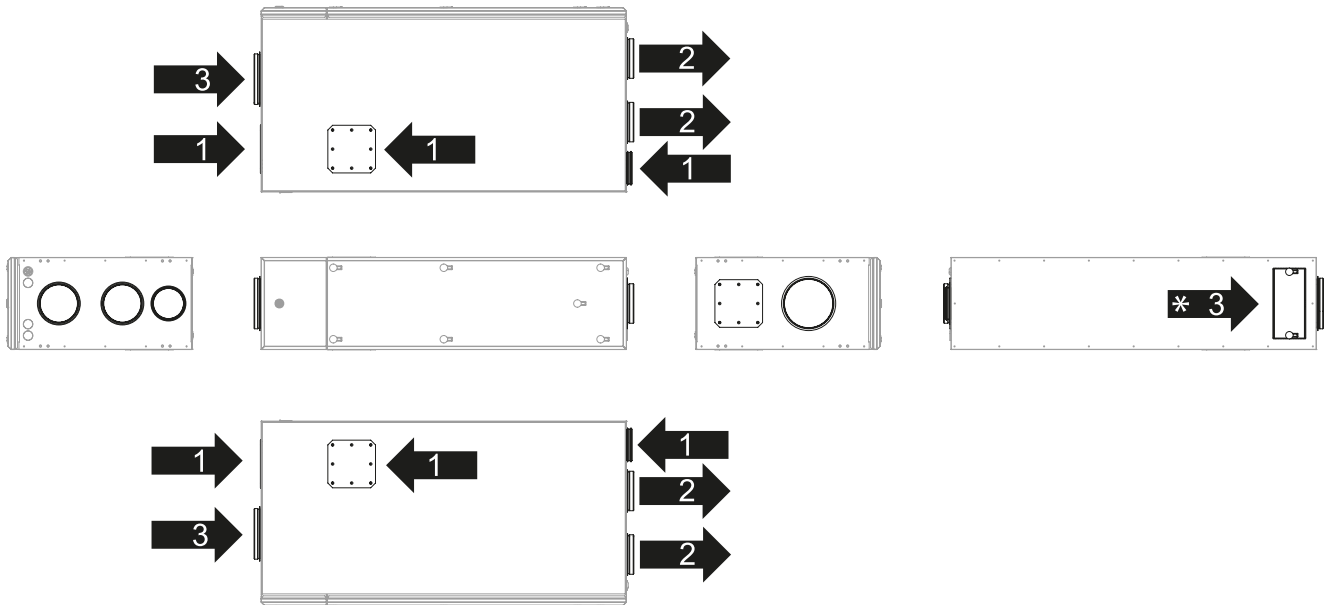
Kanaler

Aggregatet har flera olika alternativa anslutningar för att passa många olika typer av installationsvarianter. Besök på plats bör ske för att kontrollera hur befintligt aggregat är installerat.

Fyra anslutningar med Ø100 mm för tilluft från värmeåtervinningsaggregat, varav 3 stycken pluggas.

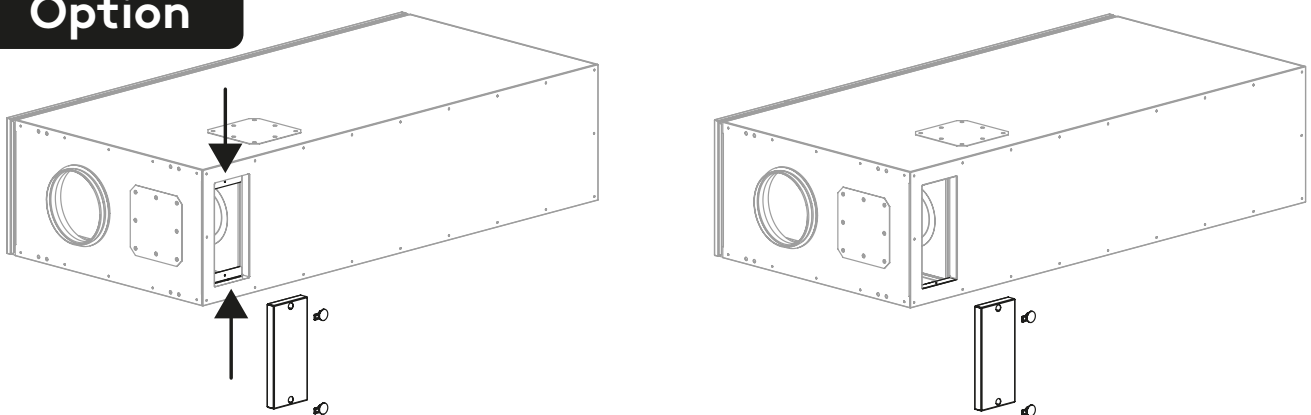
En anslutning Ø160 mm för cirkulationsluft.

Två anslutningar Ø125 mm för tilluft till bostaden.



- 1. Tilluft för friskluft från FTX-aggregatet
- 2. Tilluft (varm luft) till rum
- 3. Recirkulationsluft från rum

Option



Om den bakre rektangulära anslutningen skall användas. Lossa den skruvarna och ta bort luckan. Böj därefter den övre och nedre plåtkanten inåt. Montera den medföljande tätninglisten.

Produktkod

CombiWin

Produkt	Art. nr	GTIN
CASA CombiWin Genius El	H12C60G01	6430080091867
CASA CombiWin Genius El/Wa	H12C60EEG01	6430080091874
CASA CombiWin Genius Eco	H12CEE01	6430080091881

Tillbehör

Produkt	Art. nr	GTIN
Säkerhetsbrytare	*****	*****
Tillbehörsset för takmontering	CMAS	*****
Monteringslist	6010000	*****
Rumstemperaturgivare	WSTC	6415879069395
Vattenreglerventil	*****	*****
Water coil upgrade kit (water coil, 3-way valve, actuator.	*****	*****
Modular cable, RJ9, 10 m	PMK10	6430080090945



Feel good **inside**

