

Spjällställdon för justerspjäll i tekniska byggnadsinstallationer

GM230

- Vridmomentmotor 40 Nm
- Nominell spänning AC 100...240 V
- Styrning Öppna/stäng, 3-punkts
- Gångtid motor 150 s (90...150 s)
- Med inkopplingsbar anslutningskabel



Bilden kan avvika från produkten

Tekniska data

Elektriska data	Nominell spänning	AC 100...240 V
	Nominell spänningsfrekvens	50/60 Hz
	Nominellt spänningsområde	AC 85...265 V
	Effektförbrukning i drift	3 W
	Effektförbrukning i viloläge	0.6 W
	Effektförbrukning för ledningsdimensionering	5.5 VA
	Anslutningsförsörjning/styrning	Kabel 1 m 3x 0.75 mm ² [19 AWG], halogenfri
	Paralleldrif	See Electrical Installation or contact your local Belimo representative
Funktionsdata	Vridmomentmotor	40 Nm
	Rörelseriktning av motor	rotation medurs (cw)
	Rörelseriktning, Anteckning	kan väljas med Belimo Assistant 2
	Manuell tvångsstyrning	med lateral spak, kan låsas
	Vridvinkel	Max. 95°
	Vridvinkel (Anteckning)	kan begränsas elektroniskt på båda sidor med Belimo Assistant 2
	Gångtid motor	150 s / 90°
	Gångtid motor variabel	90...150 s
	Motorljudeffektnivå	40 dB(A)
	Spindelförare	Universalklämkoppling reversibel 12...26.7 mm
	Lägesindikering	Mekanisk
Säkerhetsdata	Skyddsklass IEC/EN	II, förstärkt isolering
	Skyddsklass IEC/EN	IP54
	EMC	CE i enlighet med 2014/30/EU
	Lågspänningsdirektiv	CE i enlighet med 2014/35/EU
	Certifiering IEC/EN	IEC/EN 60730-1 och IEC/EN 60730-2-14
	Driftsätt	Type 1
	Nominell impulsspänning försörjning / styrning	2.5 kV
	Nedsmuttningsgrad	3
	Miljöförhållanden vid drift	Klass 3K23 enligt IEC 60721-3-3
	Omgivningsfuktighet	Max. 95% RH, icke-kondenserande
	Omgivningstemperatur	-30...55°C [-22...131°F]
	Omgivningstemperatur (Anteckning)	upp till 60 °C [140°F], max. 2 h/dag
	Miljöförhållanden vid transport	Klass 2K11 enligt IEC 60721-3-2
	Miljöförhållanden vid lagring	Klass 1K21 enligt IEC 60721-3-1
Lagringstemperatur	-40...80°C [-40...176°F]	

Tekniska data

Säkerhetsdata

Underhåll

underhållsfrī

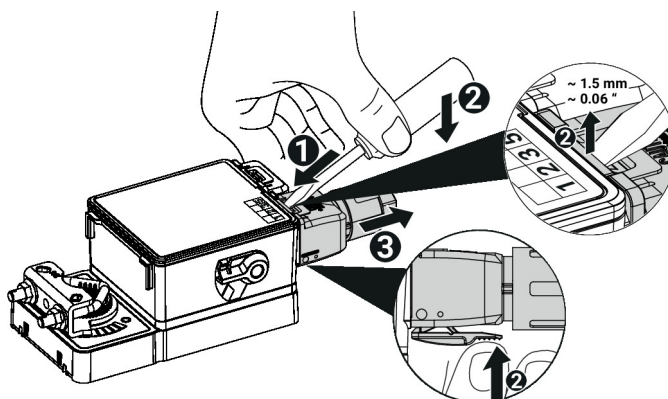
Säkerhetsanvisningar



- Den här enheten har utformats för användning i stationära uppvärmnings-, ventilations- och luftbehandlingssystem och får inte användas utanför det specificerade applikationsområdet, speciellt i flygplan eller andra luftburna transportmedel.
- Utomhusapplikation: endast möjligt ifall inget (sjö)vatten, snö, is, solstrålning eller aggressiva gaser stör anordningen direkt och att det är säkerställt att omgivningsförhållandena alltid förblir inom de tröskelvärden som framgår i databladet.
- Varning: Matningsspänning!
- Endast behöriga specialister får genomföra installationen. Alla applicerbara juridiska eller institutionella installationsföreskrifter måste följas under installation.
- Enheten får endast öppnas på tillverkarens plats. Den innehåller inte några delar som kan bytas ut eller repareras av användaren.
- För att beräkna nödvändigt vridmoment måste specifikationerna från spjälltillverkarna beträffande tvärsnitt, konstruktion, installationsläge och ventilationsförhållanden observeras.
- Enheten innehåller elektriska och elektroniska komponenter och får inte kasseras med hushållsavfall. Alla lokalt giltiga regler och krav måste observeras.

Produktfunktioner

Visuell statusdisplay	Enheten indikerar dess drift med hjälp av en grön lysdiod.
Konfigurerbar enhet	Fabriksinställningarna omfattar de vanligaste applikationerna. Parametrar kan ändras trådlöst via NFC (Near Field Communication) med hjälp av Belimo Assistant 2.
Enkel direktmontering	Enkel direktmontering på spjällaxeln med en universalklämkoppling levererad med en mekanism för att förhindra att ställdonet roterar.
Manuell förbikoppling	Manuell förbikoppling möjlig med lateral spak (växeln är urkopplad så länge spaken är aktiverad eller förblir låst). Manuell förbikoppling med stationärt ställdon används för montering, igångkörning och underhåll av applikationen.
Justerbar vridvinkel	Justerbar vridvinkel med elektriska stoppklackar. Inställningen av reglerområdet (Min–Max) görs med Belimo Assistant 2.
Hög funktionell pålitlighet	Ställdonet är överbelastningsskyddat, kräver inga ändlägesbrytare och stoppar automatiskt när stoppklacken har nåtts.
Innovativ motorisering	Ställdonet använder det kraftfulla mikrochipet Belimo M600 i kombination med INFORM-metoden. Det ger hela startmomentet från stillastående med hög precision (givarlös INFORM-Drive av Prof. Schrödl).
Anslutning	Kabeln kan kopplas in och ut på enheten.



Tillbehör

Verktyg	Beskrivning	Typ
	Serviceverktyg för trådbunden och trådlös installation, drift på plats och felsökning.	Belimo Assistant 2
	Belimo Assistant Link Bluetooth och USB till NFC och MP-Bus-omvandlare för konfigurerbara och kommunicerande Belimo-enheter	LINK.10
Elektriska tillbehör	Beskrivning	Typ
	Anslutningskabel 100...240 V, 1 m FRNC, 3x 0.75 mm ² /18 AWG	A.EISC.16
	Anslutningsplint kompl. IP65 100...240 V	A.EIST.13
Mekaniska tillbehör	Beskrivning	Typ
	Ställdonsarm för standardklämkoppling	AH-GMA
	Kulled lämplig för spjällarm KH8/KH10	KG10A
	Spjällarm Uttagsbredd 8,2 mm, universalklämbygel diameter ø14...25 mm	KH10
	Vridsäkring 230 mm, Multipack 20 st.	Z-ARS230
	Monteringsatts för länkningsdrift för platt installation	ZG-GMA
	Lägesindikator	S.MISPI.10

Elektrisk installation


Varning: Matningsspänning!

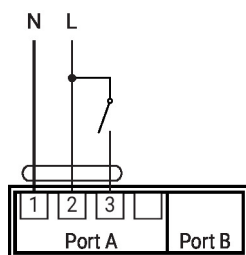
Ställdon får parallellkopplas om de inte är mekaniskt länkade. Effektförbrukningen och ingångsmotståndet måste observeras.

Kabeltvärsnittet (mm²) måste bestämmas på basis av ställdonets prestandadata (VA, W), kabelresistansen, antalet ställdon och den totala kabel längden enligt elektrotekniska principer. Höga spänningsfall över installationskablarna kan påverka ställdonets funktion om t.ex. det nominella spänningsområdet (AC/DC) inte respekteras.

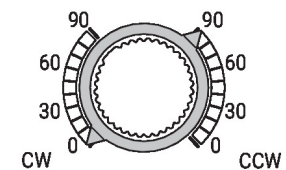
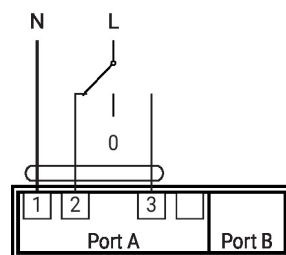
Ledningsfärger:

- 1 = blå
- 2 = brun
- 3 = vit

AC 100...240 V, öppna-stäng

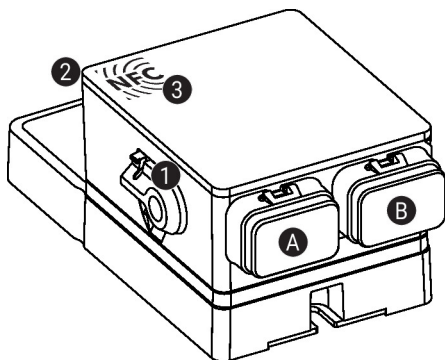


AC 100...240 V, 3-punkts



1	2	3	cw	ccw
			90°	0°
			0°	90°
			0°	90°

Driftstyrningar och indikatorer


1 Spak för manuell förbikoppling

Vrid spaken moturs till ändläget:

- Växeln frikopplas, manuell förbikoppling möjlig

Återställ spaken medurs till startläget:

- Växeln kopplas in, följt av standardläge

2 Statusdisplay, LED grön

LED lyser: Drift OK

LED blinkar: Anslut enheten med Belimo Assistant 2 för ytterligare information

LED släckt: Ingen matningsspänning

3 NFC-gränssnitt
A Port A, se Elektrisk installation

B Port B, se Elektrisk installation

Service

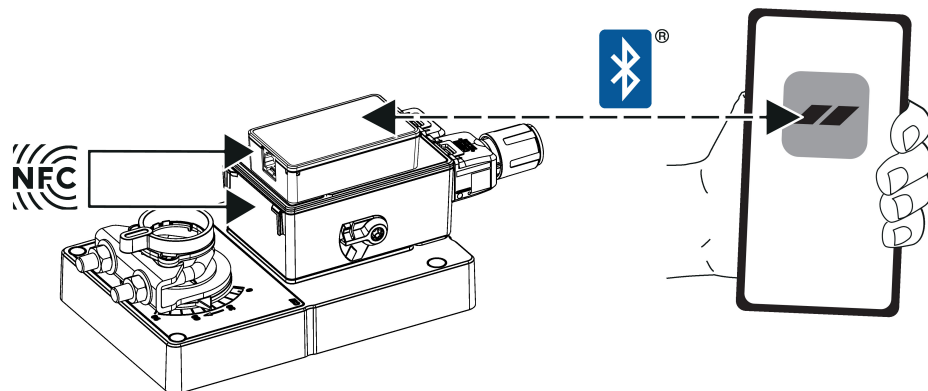
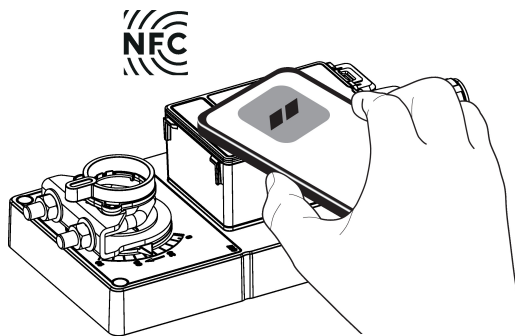
Med Belimo Assistant 2 kan enhetsparametrar ändras. Belimo Assistant 2 kan köras på en smartphone, surfplatta eller PC. De tillgängliga anslutningsalternativen varierar beroende på vilken hårdvara som Belimo Assistant 2 är installerad på.

För mer information om Belimo Assistant 2, se snabbguiden för Belimo Assistant 2.

Trådlös anslutning

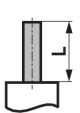



Belimo-enheter märkta med NFC-logotypen kan nå antingen direkt med en NFC-kompatibel smartphone eller med en Bluetooth-kompatibel smartphone ansluten till Belimo Assistant Link eller ZIP-BT-NFC.

Rikta in den NFC-kompatibla smartphonen eller Belimo Assistant Link med enhetens NFC-logotyp så att båda NFC-antennerna är överlagrade.

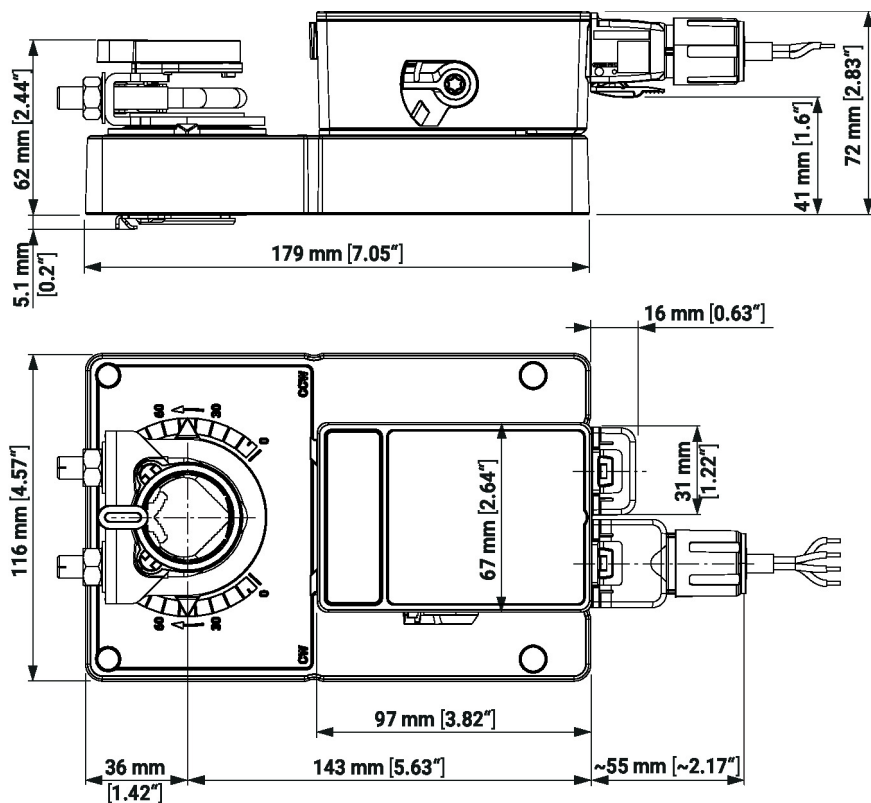
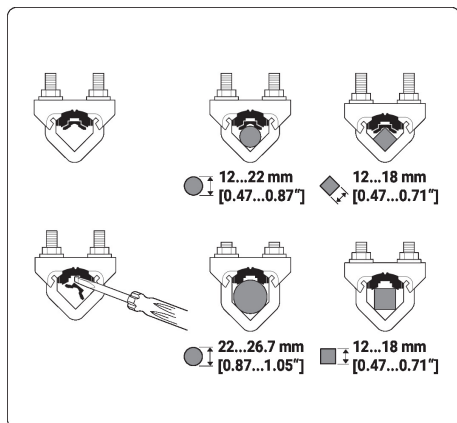


Dimensioner

Spindellängd

		Min. 52 mm [2.05"]
		Min. 20 mm [0.75"]

Universalklämbygdiometer



Ytterligare dokumentation

- Snabbguide – Belimo Assistant 2