

Spjällställdon för justerspjäll i tekniska byggnadsinstallationer

- Vridmomentmotor 40 Nm
- Nominell spänning AC/DC 24 V
- Styrning Öppna/stäng, 3-punkts
- Gångtid motor 150 s (90...150 s)
- Med inkopplingsbar anslutningskabel

GM24



Bilden kan avvika från produkten

### Tekniska data

|                        |  |   |
|------------------------|--|---|
| <b>Elektriska data</b> | Nominell spänning                              | AC/DC 24 V  |
|                        | Nominell spänningsfrekvens                     | 50/60 Hz  |
|                        | Nominellt spänningsområde                      | AC 19.2...28.8 V / DC 19.2...28.8 V                                     |
|                        | Effektförbrukning i drift                      | 2 W   |
|                        | Effektförbrukning i viloläge                   | 0.2 W   |
|                        | Effektförbrukning för ledningsdimensionering   | 5 VA  |
|                        | Anslutningsförsörjning/styrning                | Kabel 1 m 3x 0.5 mm <sup>2</sup> [21 AWG], halogenfri                   |
|                        | Paralleldrift                                  | See Electrical Installation or contact your local Belimo representative |
| <b>Funktionsdata</b>   | Vridmomentmotor                                | 40 Nm   |
|                        | Rörelseriktning av motor                       | rotation medurs (cw)  |
|                        | Rörelseriktning, Anteckning                    | kan väljas med Belimo Assistant 2                                       |
|                        | Manuell tvångsstyrning                         | med lateral spak, kan låsas   |
|                        | Vridvinkel                                     | Max. 95°  |
|                        | Vridvinkel (Anteckning)                        | kan begränsas elektroniskt på båda sidor med Belimo Assistant 2         |
|                        | Gångtid motor                                  | 150 s / 90°   |
|                        | Gångtid motor variabel                         | 90...150 s  |
|                        | Motorljudeffektnivå                            | 40 dB(A)  |
|                        | Spindelförare                                  | Universalklämkoppling reversibel<br>12...26.7 mm                        |
|                        | Lägesindikering                                | Mekanisk  |
| <b>Säkerhetsdata</b>   | Skyddsklass IEC/EN                             | III, Skyddsklenspänning (PELV)  |
|                        | Skyddsklass IEC/EN                             | IP54  |
|                        | EMC  | CE i enlighet med 2014/30/EU  |
|                        | Certifiering IEC/EN                            | IEC/EN 60730-1 och IEC/EN 60730-2-14                                    |
|                        | Driftsätt                                      | Type 1  |
|                        | Nominell impulsspänning försörjning / styrning | 0.8 kV  |
|                        | Nedsmutningsgrad                               | 3   |
|                        | Miljöförhållanden vid drift                    | Klass 3K23 enligt IEC 60721-3-3   |
|                        | Omgivningsfuktighet                            | Max. 95% RH, icke-kondenserande   |
|                        | Omgivningstemperatur                           | -30...55°C [-22...131°F]  |
|                        | Omgivningstemperatur (Anteckning)              | upp till 60 °C [140°F], max. 2 h/dag                                    |
|                        | Miljöförhållanden vid transport                | Klass 2K11 enligt IEC 60721-3-2   |
|                        | Miljöförhållanden vid lagring                  | Klass 1K21 enligt IEC 60721-3-1   |
|                        | Lagringstemperatur                             | -40...80°C [-40...176°F]  |
| Underhåll              | underhållsfri                                  |   |

## Tekniska data

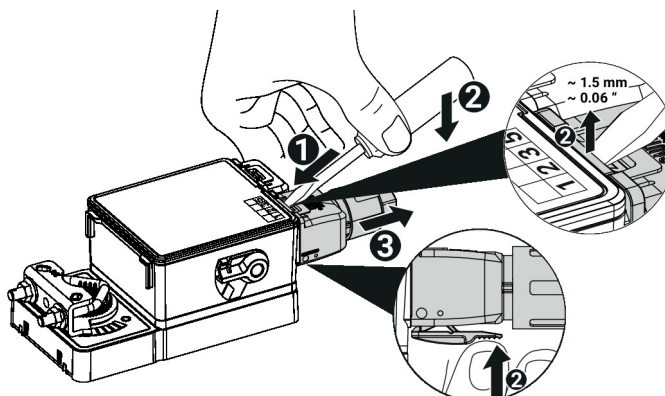
## Säkerhetsanvisningar



- Den här enheten har utformats för användning i stationära uppvärmnings-, ventilations- och luftbehandlingssystem och får inte användas utanför det specificerade applikationsområdet, speciellt i flygplan eller andra luftburna transportmedel.
- Utomhusapplikation: endast möjligt ifall inget (sjö)vatten, snö, is, solstrålning eller aggressiva gaser stör anordningen direkt och att det är säkerställt att omgivningsförhållandena alltid förblir inom de tröskelvärden som framgår i databladet.
- Endast behöriga specialister får genomföra installationen. Alla applicerbara juridiska eller institutionella installationsföreskrifter måste följas under installation.
- Enheten får endast öppnas på tillverkarens plats. Den innehåller inte några delar som kan bytas ut eller repareras av användaren.
- För att beräkna nödvändigt vridmoment måste specifikationerna från spjälltillverkarna beträffande tvärsnitt, konstruktion, installationsläge och ventilationsförhållanden observeras.
- Enheten innehåller elektriska och elektroniska komponenter och får inte kasseras med hushållsavfall. Alla lokalt giltiga regler och krav måste observeras.

## Produktfunktioner

|                                    |   |
|------------------------------------|---|
| <b>Visuell statusdisplay</b>       | Enheten indikerar dess drift med hjälp av en grön lysdiod.  |
| <b>Konfigurerbar enhet</b>         | Fabriksinställningarna omfattar de vanligaste applikationerna.<br>Parametrar kan ändras trådlöst via NFC (Near Field Communication) eller trådbundet med hjälp av Belimo Assistant 2.   |
| <b>Enkel direktmontering</b>       | Enkel direktmontering på spjällaxeln med en universalklämkoppling levererad med en mekanism för att förhindra att ställdonet roterar.   |
| <b>Manuell förbikoppling</b>       | Manuell förbikoppling möjlig med lateral spak (växeln är urkopplad så länge spaken är aktiverad eller förblir låst).<br>Manuell förbikoppling med stationärt ställdon används för montering, igångkörning och underhåll av applikationen. |
| <b>Justerbar vridvinkel</b>        | Justerbar vridvinkel med elektriska stoppklackar. Inställningen av reglerområdet (Min–Max) görs med Belimo Assistant 2.   |
| <b>Hög funktionell pålitlighet</b> | Ställdonet är överbelastningsskyddat, kräver inga ändlägesbrytare och stoppar automatiskt när stoppklacken har nåtts.   |
| <b>Innovativ motorisering</b>      | Ställdonet använder det kraftfulla mikrochipet Belimo M600 i kombination med INFORM-metoden. Det ger hela startmomentet från stillastående med hög precision (givarlös INFORM-Drive av Prof. Schrödl).                                    |
| <b>Anslutning</b>                  | Kabeln kan kopplas in och ut på enheten.  |



## Tillbehör

| Verktyg              | Beskrivning   | Typ                |
|----------------------|---|--------------------|
|                      | Serviceverktyg för trådbunden och trådlös installation, drift på plats och felsökning.                                      | Belimo Assistant 2 |
|                      | Belimo Assistant Link Bluetooth och USB till NFC och MP-Bus-omvandlare för konfigurerbara och kommunicerande Belimo-enheter | LINK.10            |
|                      | Anslutningskabel 5 m, A: RJ11 6/4 LINK.10, B: anslutningskabel med fria ledare till MP/PP-plint                             | ZK2-GEN            |
| Elektriska tillbehör | Beskrivning   | Typ                |
|                      | Anslutningskabel 24 V, 1 m FRNC, 3x 0.5 mm <sup>2</sup> /20 AWG   | A.EISC.13          |
|                      | Anslutningsplint kompl. IP65 24 V   | A.EIST.10          |
| Mekaniska tillbehör  | Beskrivning   | Typ                |
|                      | Ställdonsarm för standardklämkoppling   | AH-GMA             |
|                      | Kulled lämplig för spjällarm KH8/KH10   | KG10A              |
|                      | Spjällarm Uttagsbredd 8,2 mm, universalklämbygel diameter ø14...25 mm   | KH10               |
|                      | Vridsäkring 230 mm, Multipack 20 st.  | Z-ARS230           |
|                      | Monteringsatts för länkningsdrift för platt installation  | ZG-GMA             |
|                      | Lägesindikator  | S.MISPI.10         |

## Elektrisk installation


**Matning från isolerande transformator.**

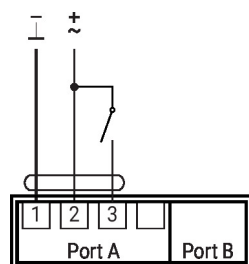
Ställdon får parallellkopplas om de inte är mekaniskt länkade. Effektförbrukningen och ingångsmotståndet måste observeras.

Kabeltvärsnittet (mm<sup>2</sup>) måste bestämmas på basis av ställdonets prestandadata (VA, W), kabelresistansen, antalet ställdon och den totala kabellängden enligt elektrotekniska principer. Höga spänningsfall över installationskablarna kan påverka ställdonets funktion om t.ex. det nominella spänningsområdet (AC/DC) inte respekteras.

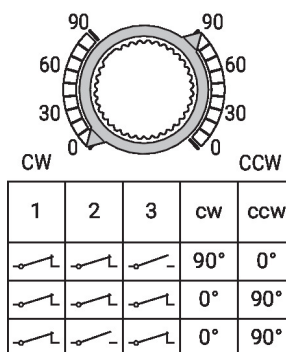
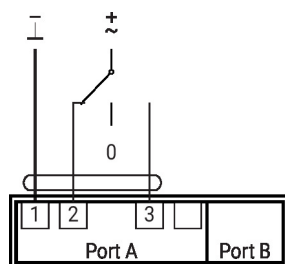
**Ledningsfärger:**

- 1 = svart
- 2 = röd
- 3 = vit

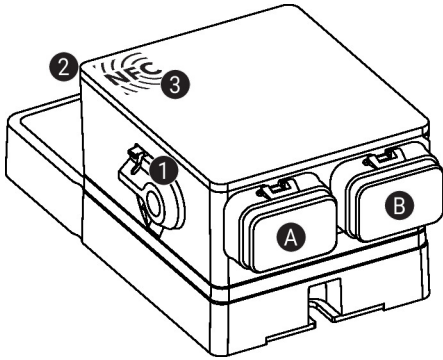
AC/DC 24 v, öppna/stäng



AC/DC 24 V, 3-punkts



## Driftstyrningar och indikatorer


**1 Spak för manuell förbikoppling**

Vrid spaken moturs till ändläget:

- Växeln frikopplas, manuell förbikoppling möjlig

Återställ spaken medurs till startläget:

- Växeln kopplas in, följt av standardläge

**2 Statusdisplay, LED grön**

LED lyser: Drift OK

LED blinkar: Anslut enheten med Belimo Assistant 2 för ytterligare information

LED släckt: Ingen matningsspänning

**3 NFC-gränssnitt**
**A Port A**, se Elektrisk installation

**B Port B**, se Elektrisk installation

## Service

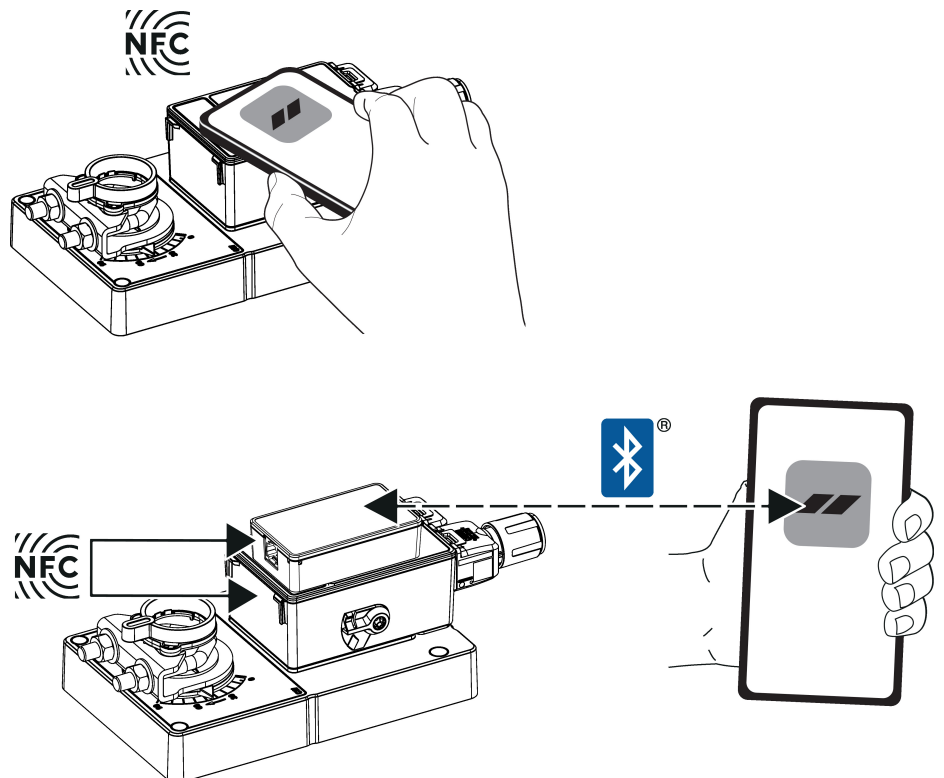
Med Belimo Assistant 2 kan enhetsparametrar ändras. Belimo Assistant 2 kan köras på en smartphone, surfplatta eller PC. De tillgängliga anslutningsalternativen varierar beroende på vilken hårdvara som Belimo Assistant 2 är installerad på.

För mer information om Belimo Assistant 2, se snabbguiden för Belimo Assistant 2.

**Trådlös anslutning**

Belimo-enheter märkta med NFC-logotypen kan nå antingen direkt med en NFC-kompatibel smartphone eller med en Bluetooth-kompatibel smartphone ansluten till Belimo Assistant Link eller ZIP-BT-NFC.

Rikta in den NFC-kompatibla smartphonen eller Belimo Assistant Link med enhetens NFC-logotyp så att båda NFC-antennerna är överlagrade.

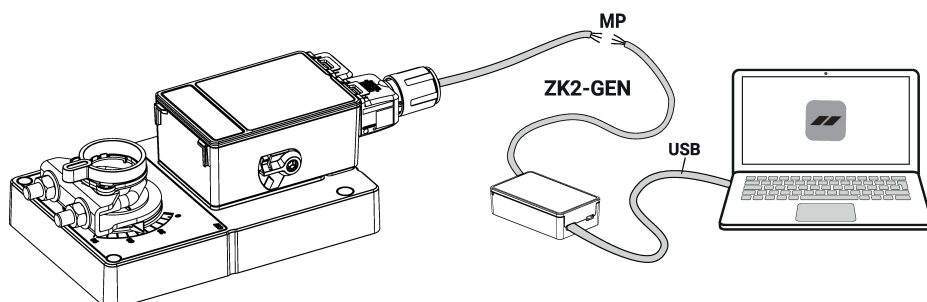


## Service

**Trådbunden anslutning**

Alternativt kan Belimo-enheterna nås genom att ansluta Belimo Assistant Link till USB-porten på en PC eller laptop och till MP-Bus-ledningen på enheten.

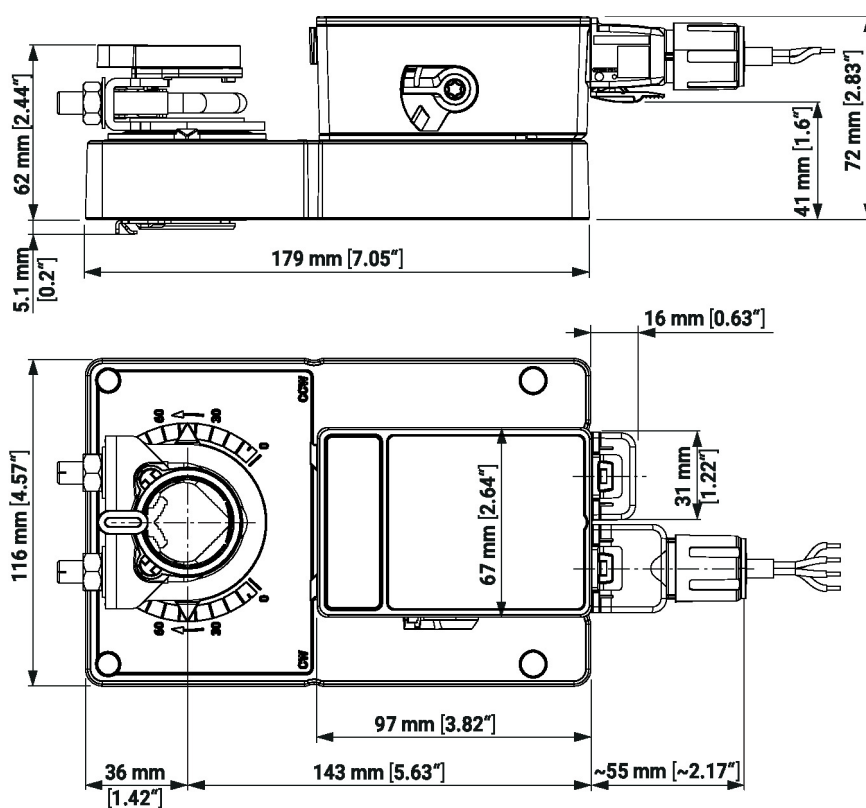
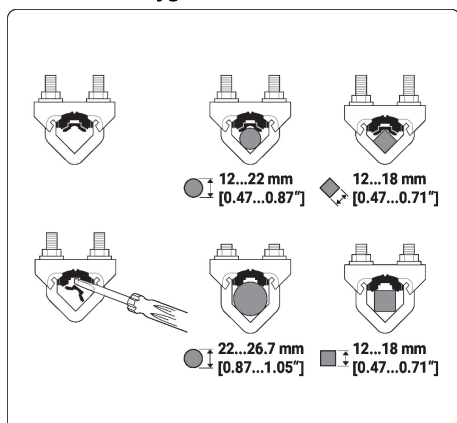
Belimo Assistant 2 fungerar som MP-klient. Därför får ingen annan MP-klient anslutas till enheten.



## Dimensioner

**Spindellängd**

|  |                    |
|--|--------------------|
|  | Min. 52 mm [2.05"] |
|  | Min. 20 mm [0.75"] |

**Universalklämbygeldiameter**


## Ytterligare dokumentation

- Snabbguide – Belimo Assistant 2