

CASA R2 Genius

Tekninen esite



FAKTOJA

- CASA Genius -ohjaustekniikka
- Automaattinen roottorin nopeuden säätö tarpeenmukaista kosteustoimintoa varten vakiona
- Automaattinen kesätoiminto ja passiivinen viilennys
- Huurteenestotoiminto takaa jatkuvan ilmanvaihdon
- Saatavana ulkoiset lisävarusteet jälki-/esilämmitykseen ja viilennyksen
- Liitettävissä taloautomaatiojärjestelmiin (I/O/Modbus)
- Voidaan asentaa keittiön liedon yläpuolelle yhdessä liesikuvun kanssa

ILMANVAIHTOKONEEN TEKNISET TIEDOT

Ilmavirta-alue	18-60 l/s 65-216 m ³ /h
Mitat, l x p x k	598 x 320 x 734 mm
Kanavaliitäntä	4 x Ø 125 mm
Keittiöohitus	Ø 125 mm
Energialaskelmat ja äänitiedot	procasa.swegon.com
Kytkenäteho	640 W 940 W
Liitännät	230 V, 50 Hz, 10 A
Puhaltimet	240 W, EC
Suodattimet	Suodatinluokka ISO ePM1 55% (F7) tuloilmalle ja poistoilmalle
Väri	Valkoinen, RAL 9016 (vastaa NCS S0502-G50Y)

Sisällys

Tekninen kuvaus	3
CASA Genius ohjaus	6
Suunnittelutiedot	8
Puhallintehot	10
Äänitiedot	10
Mitat ja paino	11
Toimintakaavio	12
Ulkoiset kytkennät	14
Sisäiset kytkennät	15
Asennus	16
Tuotekoodit	18

Tekninen kuvaus

Swegon CASA R2 Genius

Pyörivällä lämmönvaihtimella varustettu ilmanvaihtokone (598 x 320 x 734 mm, Ø 125 mm) alle (140 m²) asuntoihin. Koneen äänitaso on matala. Koneessa on älykäs, tarpeen mukaan ohjautuva kosteusautomaatiikka vakiona.

Sisäympäristön laatu

Ilmanvaihdon säätö

Konetta ohjataan portaattomasti automaattisilla toiminnolla parhaan sisäympäristön laadun varmistamiseksi. Käyttäjä voi valita viisi toimintatilaa: kotona, poissa, tehostus, matkoilla ja kotona+ käyttämällä ohjauspaneelia, liesikupua tai Swegon CASA-sovellusta. Toimintatilat voidaan automatisoida koneen viikoittaisilla ohjelmilla.

Lämpötilan säätö

Tuloilman lämpötilaa säädetään lämmönvaihtimella ja tarvittaessa sisäisellä tai lisävarusteena saatavalla, ulkoisella lämmityspaterilla tai lisävarusteena saatavalla, ulkoisella jäähdytyspatterilla.

Laite tunnistaa kesäajan automaattisesti. Toiminto asettaa alhaisemman tuloilman asetusarvon ja tehostaa ilmanvaihtoa, jotta asuntoon saadaan enemmän raikasta ulkoilmaa kesäisinä.



Saatavat vaihtoehdot

Vakioyksiköitä on saatavana seuraavina versioina:

- Kone 400 W jälkilämmityksellä ja RH-anturilla
L (tuloilma, vasen) / R (tuloilma, oikea)
- Kone 700 W jälkilämmityksellä ja RH-anturilla
L (tuloilma, vasen) / R (tuloilma, oikea)
- Kone 700 W jälkilämmityksellä ja RH + CO₂-antureilla
L (tuloilma, vasen) / R (tuloilma, oikea)

Komponentit

Puhaltimet

Swegon CASA R2:ssa on energiatehokkaat EC-puhaltimet.

Suodattimet

Ilmanvaihtokone on varustettu suodatinluokan ISO ePM1 55% (F7) tulo- ja poistoilmasuodattimilla. Suodattimien vaihtotarve osoitetaan ohjauspaneelissa ja CASA -liesikuvulla.

Lämmönvaihdin

Ilmanvaihtokone on varustettu **nopeussäädetyllä pyörivällä lämmönvaihtimella**. Lämmönvaihdinta säädetään niin, että tuloilman lämpötila pysyy tasaisena tai että saavutetaan maksimaalinen energiatehokkuus (talvitila).

Ulkoiset liitännät

Ulkoisia liitäntöjä varten on saatavana plug-in-moduuleja. Valittavissa on laaja valikoima I/O-toimintoja.

Ilmanvaihtokone on varustettu sisäänrakennetulla Modbus-väylällä. Modbus-kaapelit voidaan kytkeä ulkoisella kaapelilla (SEC) tai modulilla (SEM). Konetta voidaan ohjata täysin Modbusin kautta ja mikä tahansa ulkoisista liitännöistä voidaan konfiguroida Modbus-käyttöä varten.

Suojaustoiminnot

Lämmönvaihtimen jäätymissuojaus

Sulatustoiminto takaa asunnon jatkuvan ilmanvaihdon myös äärimmäisissä olosuhteissa. Jos jälkilämmitys ei pysty ylläpitämään riittävää tuloilman lämpötilaa, ilmavirtoja rajoitetaan.

Puhaltimen ylikuumenemissuojaus

Puhaltimen ylikuumenemissuojaus pysäyttää puhaltimen, jos lämpötila nousee liian korkeaksi. Suojaus palautuu automaattisesti. Jos suojaus pysäyttää puhaltimen, järjestelmä antaa hälytyksen.

Roottorivahti

Roottorivahti seuraa, että roottori toimii.

Toimintahäiriö aiheuttaa hälytyksen.

Kylmä tuloilma

Ilmanvaihtokoneessa on sisäänrakennettu suojaus kondensaation estämiseksi. Jos tuloilma on liian kylmää, ilmanvaihto pysähtyy ja annetaan hälytys.

Korkea lämpötila

Jos tuloilma tai koneen sisäinen lämpötila on vaarallisen korkea, kone pysäytetään ja annetaan hälytys.

Lämpötila-anturit

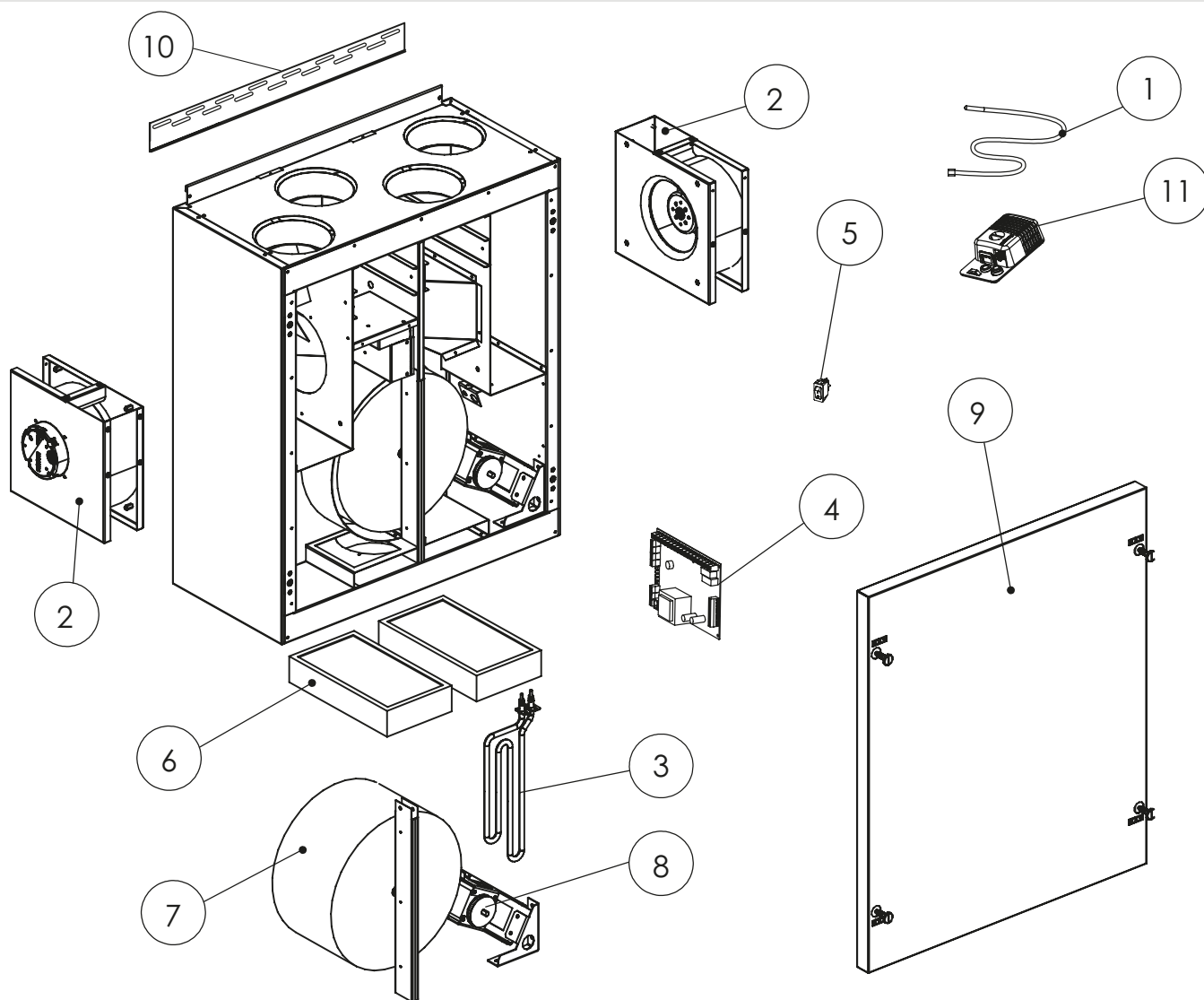
Jos havaitaan anturivika, annetaan hälytys. Jos viallinen anturi on kriittinen, ilmanvaihtokone pysäytetään. Ilmanvaihtokoneen toiminta palaa normaaliksi, kun vika on korjattu.

Toimitukseen sisältyy

- Ilmanvaihtokone
- Seinäsennusteline
- Pikaohje
- Asennus- ja käyttöönotto-ohje
- Product fiche

Vakioliitännät

- Liitäntäjohto maadoitetulla pistotulpalla (2 m)
- Kaapeli SEC/SEM -liitäntämoduulille RJ45-liittimellä (2m)
- Modulaarikaapeli RJ9-liittimellä (1,5 m)
- Vapaasti konfiguroitavat I/O-liittimet lisävarusteiden kytkentään (2 kpl)



1. Lämpötila-anturit
2. Puhallin
3. Jälkilämmitysvastus
4. Genius-piirikortti
5. Käyttökytin
6. ISO ePM1 55% (F7) suodattimet tulo- ja poistoilmalle
7. Roottori
8. Roottorin moottori
9. Ovi
10. Seinäsennusteline
11. Anturipaketti, RH/RH + CO2

Swegon CASA Genius

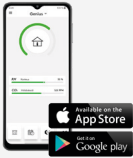
Älykäs ohjaus ilmanvaihtoon

Genius-ohjausjärjestelmän avulla voi tarkkailla sisäilman laatua (RH, CO₂, VOC, °C), ohjata ilmanvaihtoa tarpeen mukaan tai antaa älykkään ohjauksen säätää ilmanvaihtoa automaattisesti.



Swegon CASA -ohjauspaneeli (GC10)

Seinäasennettava kosketusnäyttö pinta- tai uppoasennukseen. Näytöltä voi tarkkailla ilmanlaatua, vaihtaa ilmanvaihdon tilaa, muuttaa laitteen asetuksia ja suorittaa koneen käyttöönoton. Näyttö voidaan liittää kodin WLAN-verkkoon, jolloin ilmanvaihtoa voidaan etäohjata mobiilisovelluksella.



Swegon CASA -sovellus

Kodin asukkaan sovellus jolla voi käyttää kaikkia käyttöpaneelin toimintoja etänä omalta älypuhelimelta. Sovelluksen avulla käyttäjä saa enemmän tietoa asunnon ilmanlaadusta ja hyödyllisiä ohjeita ja neuvoja asunnon ilmanvaihdon käyttämiseen (tarvitsee Swegon Genius -ohjauspaneelin).



Service CASA -sovellus

Asentajan/huoltoteknikon sovellus, joka avustaa laitteen käyttöönotossa. Sovellus toimii lokaalisti laitteen kanssa eikä edellytä kytkemistä verkkoon. Sovellus mm. määrittää I/O -liitännät, esiasettaa puhallinprosentit annetuista ilmamääristä ja määrittää poissa- ja tehostusilmamäärät automaattisesti. Valmiit asetukset voidaan tallentaa sovellukseen ja kopioida seuraavaan asuntoon (tarvitsee Swegon Genius -ohjauspaneelin).



Swegon CASA -liesikupu

Liesikuvuilla voidaan ohjata ilmanvaihtolaitteen tilaa (kotona, poissa, tehostus), liesikuvun sulkupeltiä sekä kuvun valaistusta. Järjestelmä tasapainottaa ilmanvaihtoa automaattisesti liesikupua käytettäessä.



Swegon CASA ohjauspainike (GC04)

Seinään kiinnitettävä ohjauskytkin tehostus-, kotona- ja poissa-tilojen valitsemiseen.



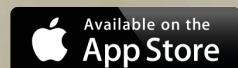
Taloautomaatio

Voidaan liittää taloautomaatioon keskitettyä valvontaa ja ohjausta varten joko suoraan konfiguroitavan I/O:n kautta tai erillisen Modbus-liitäntämoduulin avulla (SEM).



Litteä kosketusnäyttö

Mobiilisovellus





Perustilat

Voit vaihtaa sopivan käyttötilan tarpeen mukaan tai antaa viikkokellon vaihtaa tilaa haluamasi vuorokausirytmien mukaisesti.



Kotona

Normaali ilmavirta. Riittävästi raikasta sisäilmaa jotta asukkaat ja rakenteet voivat hyvin kun asunnossa on ihmisiä.



Kotona+

Suurempi ilmavirta. Voidaan käyttää kun halutaan enemmän ilmanvaihtoa. Asukas voi muuttaa tilan tehokkuutta asetuksista.



Tehostus

Suuri ilmavirta. Käytetään kun ilmanvaihdon tarve kasvaa, esimerkiksi ruuanlaiton, peseytymisen tai pyykinkuivauksen yhteydessä tai kun asunnossa on tavallista enemmän ihmisiä.



Poissa

Alhainen ilmavirta. Vähentää energiankulutusta silloin kun asunto on tyhjiällä.



Matkoilla

Erittäin alhainen ilmavirta ja matalampi tuloilman lämpötila. Käytetään kun asunto on tyhjiällä.

Automatiikat

Älykäs ilmanvaihto mittaa sisäilman laatua ja säätää ilmanvaihtoa automaattisesti.



RH Kosteus

35 %

RH-automatiikka vakiona

Kosteusautomatiikka poistaa haitallisen kosteuden. Älykäs ohjaus analysoi sisäilmaa jatkuvasti ja säätää ilmanvaihtoa portaattomasti, jotta liiallinen kosteus poistuu esim. peseytymisen aikana.



CO₂ Hiilidioksidi

520 PPM

CO₂-automatiikka lisävarusteena

Hiilidioksidi automatiikka laskee ilmanvaihtoa automaattisesti ja säästää energiaa asunnon ollessa tyhjiällä. Kun kodin asukkaat ovat kotona se tehostaa automaattisesti juuri oikean määrän raikasta ilmaa asuntoon.



VOC Ilmanlaatu

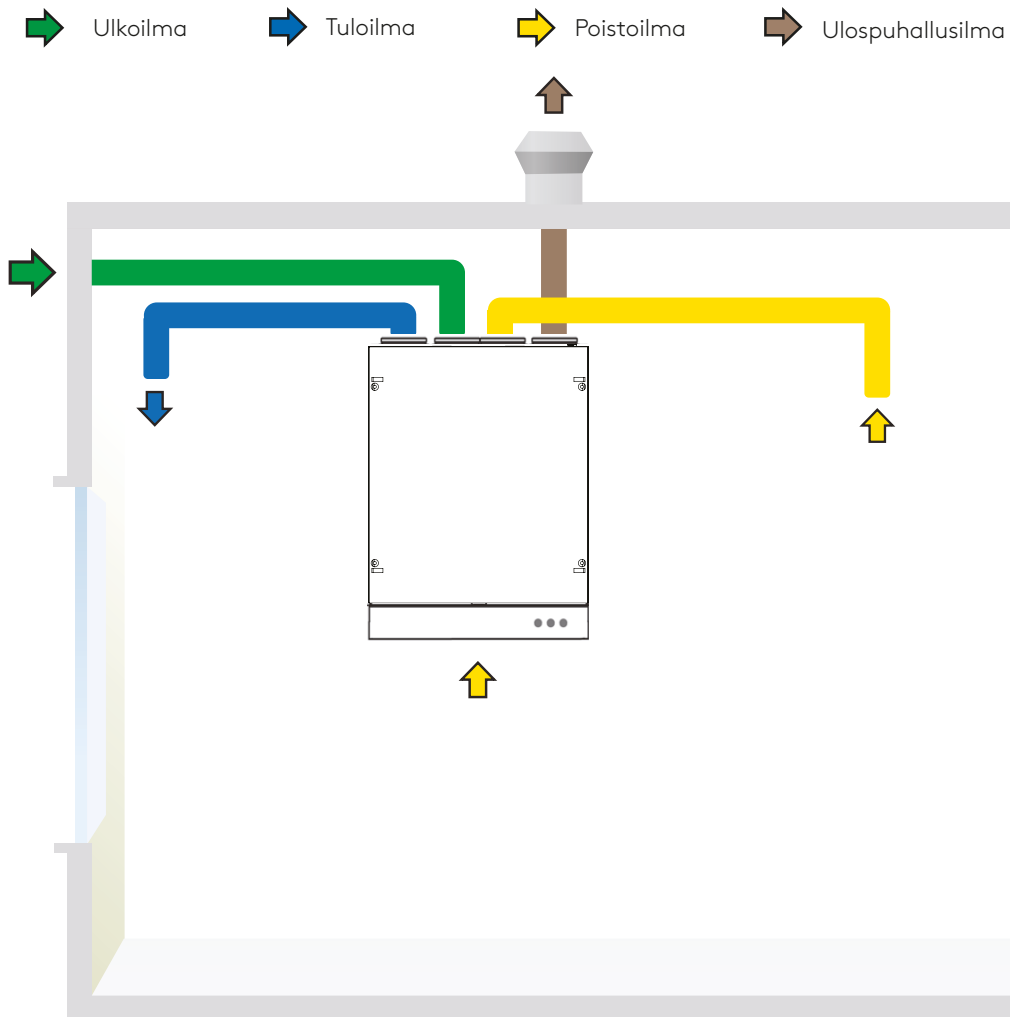
950 PPM

VOC-automatiikka lisävarusteena

Ilmanlaatu automatiikka tehostaa ilmanvaihtoa jos sisäilmassa havaitaan epäpuhtauksia, hajuja tai käryjä (haihtuvat orgaaniset yhdisteet).



Suunnittelutiedot



CASA R2 L, kanavaliitännät ja liesikupu kytketty ilmanvaihtokoneen pohjaan.

Huom. tarkasta aina laitteen kätisyys (L/R) ja oikea kanavajärjestys asennusohjeesta.

ProCASA®

Energianlaskenta ja toimintakaaviot

procasa.swegon.com



Energialaskuri

Valitse alue: SWE - Stockholm

Ilmasto: -18,1°C ... -78,0°C
Lähtö: A3/B3/E Fundaments: 2015

Valitse ja tulosta sivuja: Energialaskenta ja mitt.

Ilmanvaihtojärjestelmän lähtötiedot

Ilmanvaihto	Tuloilma	Poistoilma
Ilmanvaihto	50 l/s	50 l/s
Kanavapaine	80 Pa	80 Pa
Konevoiman ilmavirta	0 l/s	0 l/s
Käyttöaika vuorokaudessa	0 h/d	0 h/d

Säätötila: +10 ... +21

*) Laskentatapa voidaan tarvittaessa vaihtaa suoraan valitun ohjauksen mukaisesti.

Ilmanvaihtojärjestelmän lähtötiedot

Ilmanvaihto	Tuloilma	Poistoilma
Ilmanvaihto	50 l/s	50 l/s
Kanavapaine	80 Pa	80 Pa
Konevoiman ilmavirta	0 l/s	0 l/s
Käyttöaika vuorokaudessa	0 h/d	0 h/d

Säätötila: +10 ... +21

*) Laskentatapa voidaan tarvittaessa vaihtaa suoraan valitun ohjauksen mukaisesti.

Ilmanvaihtojärjestelmän lähtötiedot

Ilmanvaihto	Tuloilma	Poistoilma
Ilmanvaihto	50 l/s	50 l/s
Kanavapaine	80 Pa	80 Pa
Konevoiman ilmavirta	0 l/s	0 l/s
Käyttöaika vuorokaudessa	0 h/d	0 h/d

Säätötila: +10 ... +21

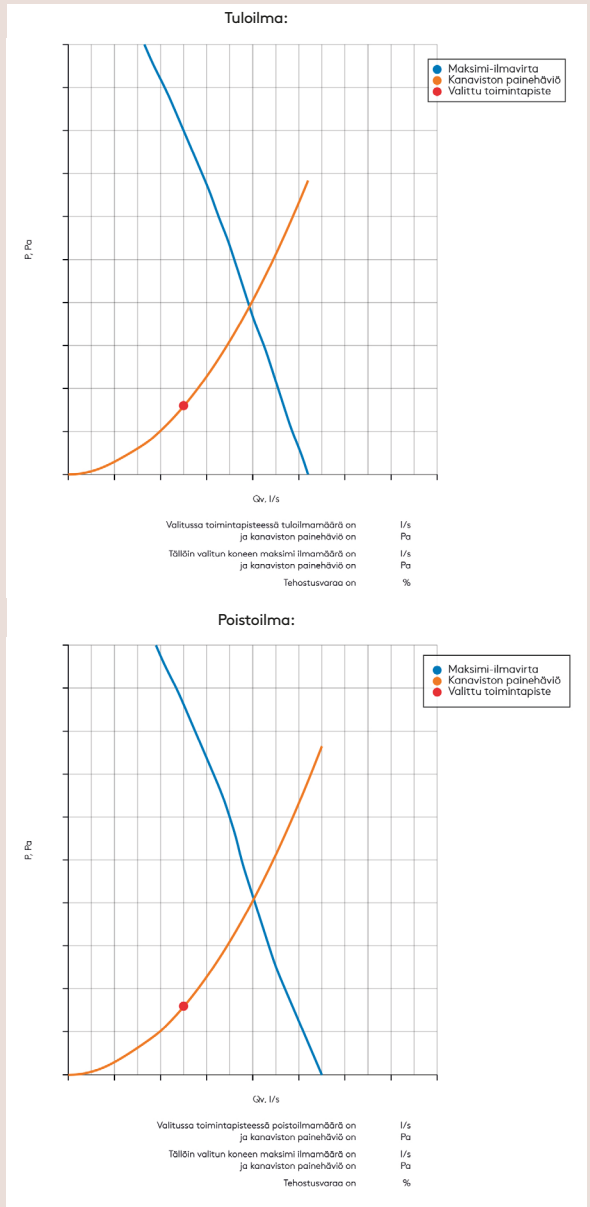
*) Laskentatapa voidaan tarvittaessa vaihtaa suoraan valitun ohjauksen mukaisesti.

Ilmanvaihtojärjestelmän lähtötiedot

Ilmanvaihto	Tuloilma	Poistoilma
Ilmanvaihto	50 l/s	50 l/s
Kanavapaine	80 Pa	80 Pa
Konevoiman ilmavirta	0 l/s	0 l/s
Käyttöaika vuorokaudessa	0 h/d	0 h/d

Säätötila: +10 ... +21

*) Laskentatapa voidaan tarvittaessa vaihtaa suoraan valitun ohjauksen mukaisesti.



Kaikkien Swegon CASA -tuotteiden 3D-mallinnukset ja CAD-mittakuvat on saatavissa MagiCloudista. Voit ladata DXF-tiedostot suoraan MagiCloudista tai käyttää MagiCAD-plug-in laajennusta mittakuvien siirtämiseen Revit ja AutoCAD ohjelmistoihin.

www.magicloud.com



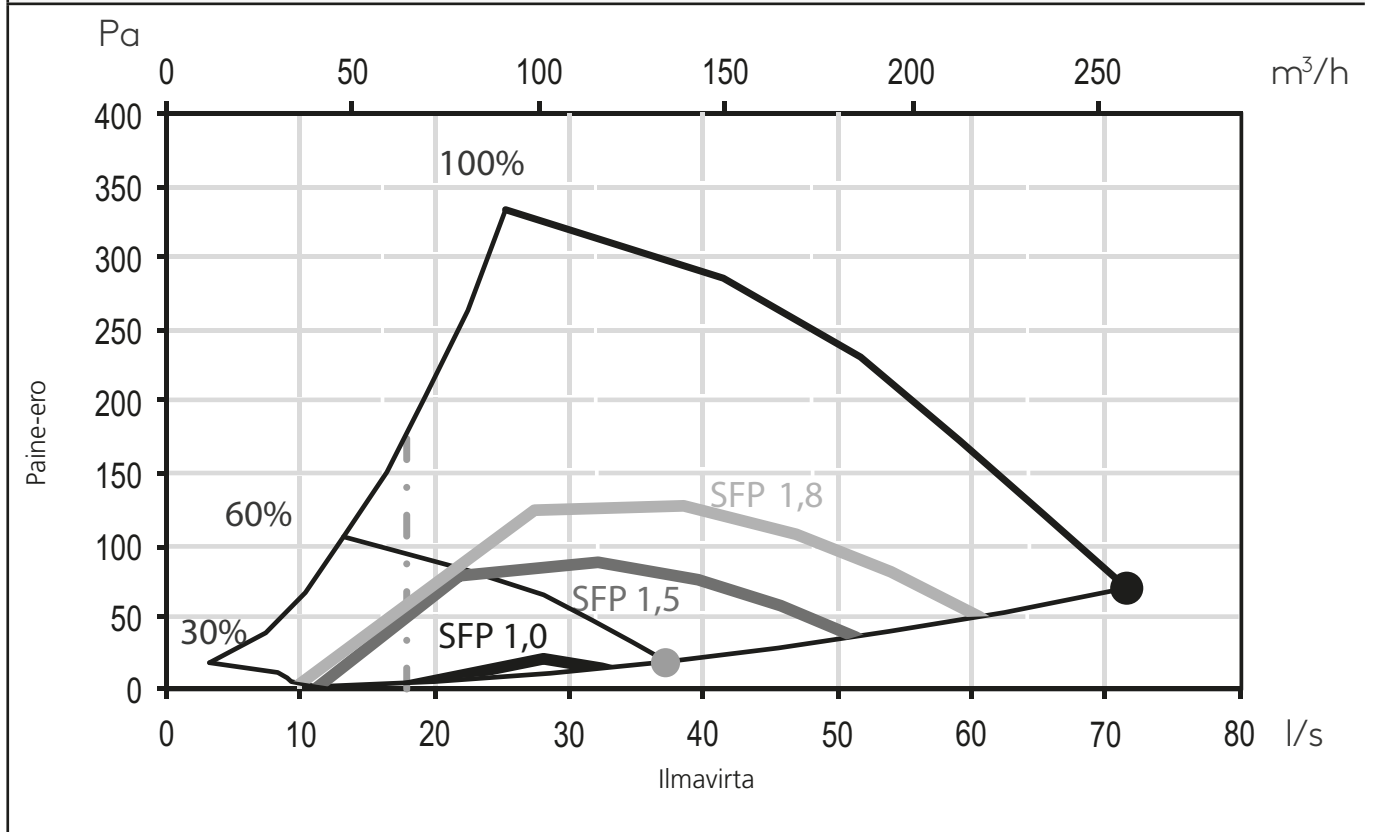
Puhallintehot

Puhallintehot

EN 13141-4

R2

- Referenssi-ilmavirta
- Maks. ilmavirta
- - - - Min. ilmavirta



Huom! Mikäli kosteuden tuotto asunnossa on suuri, tehostusvara pitää olla vähintään 30%.

Äänitiedot

Katso äänitiedot ProCASA:sta.

procasa.swegon.com



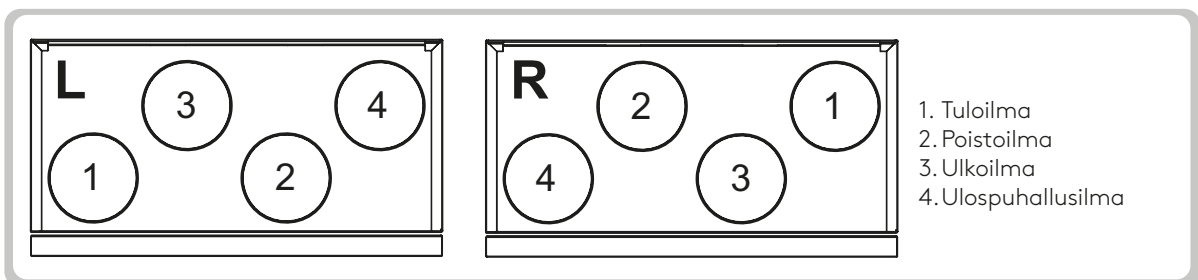
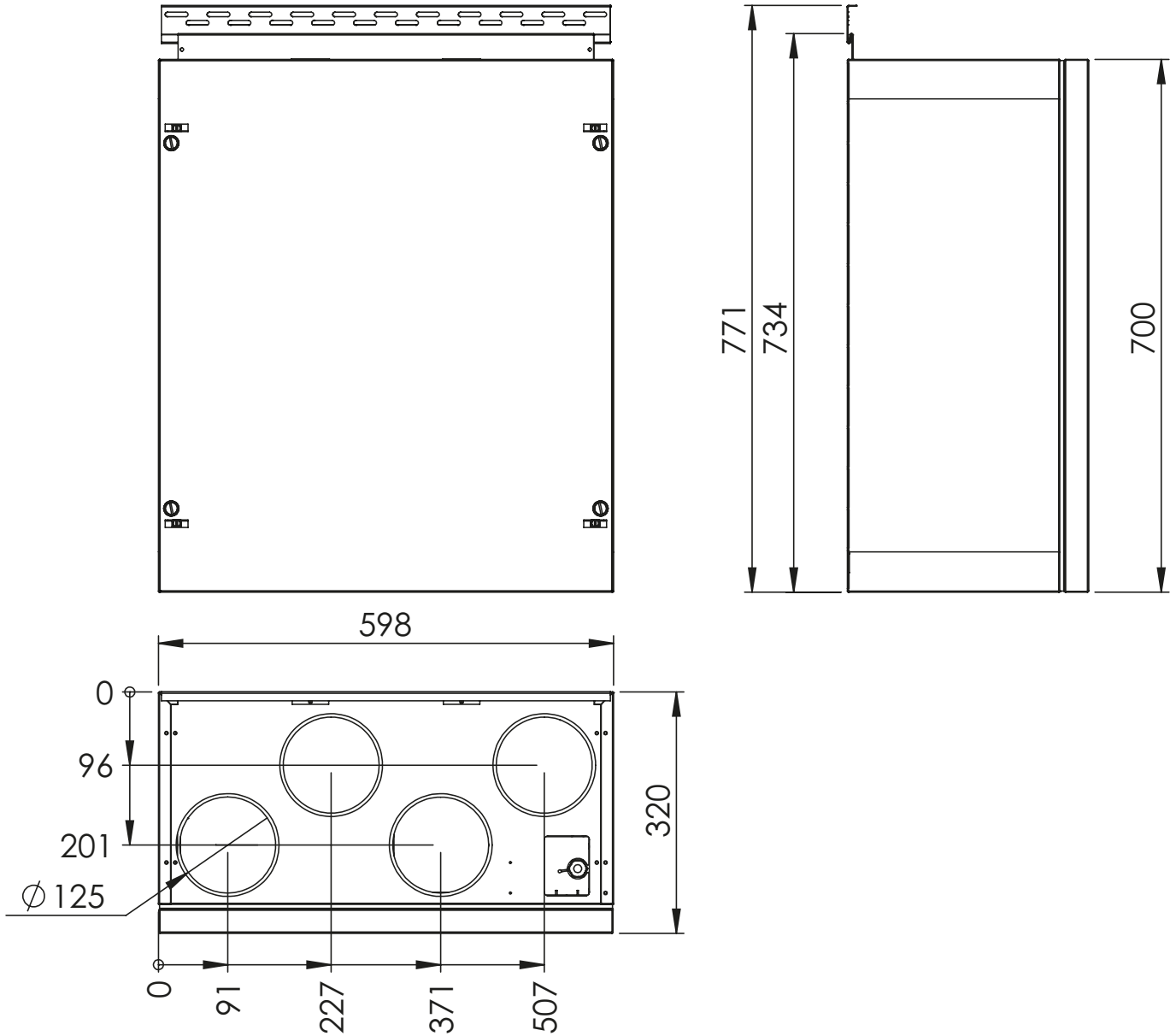


Mitat ja paino

Mitat

R2

Ilmanvaihtokoneen paino: **48 kg**

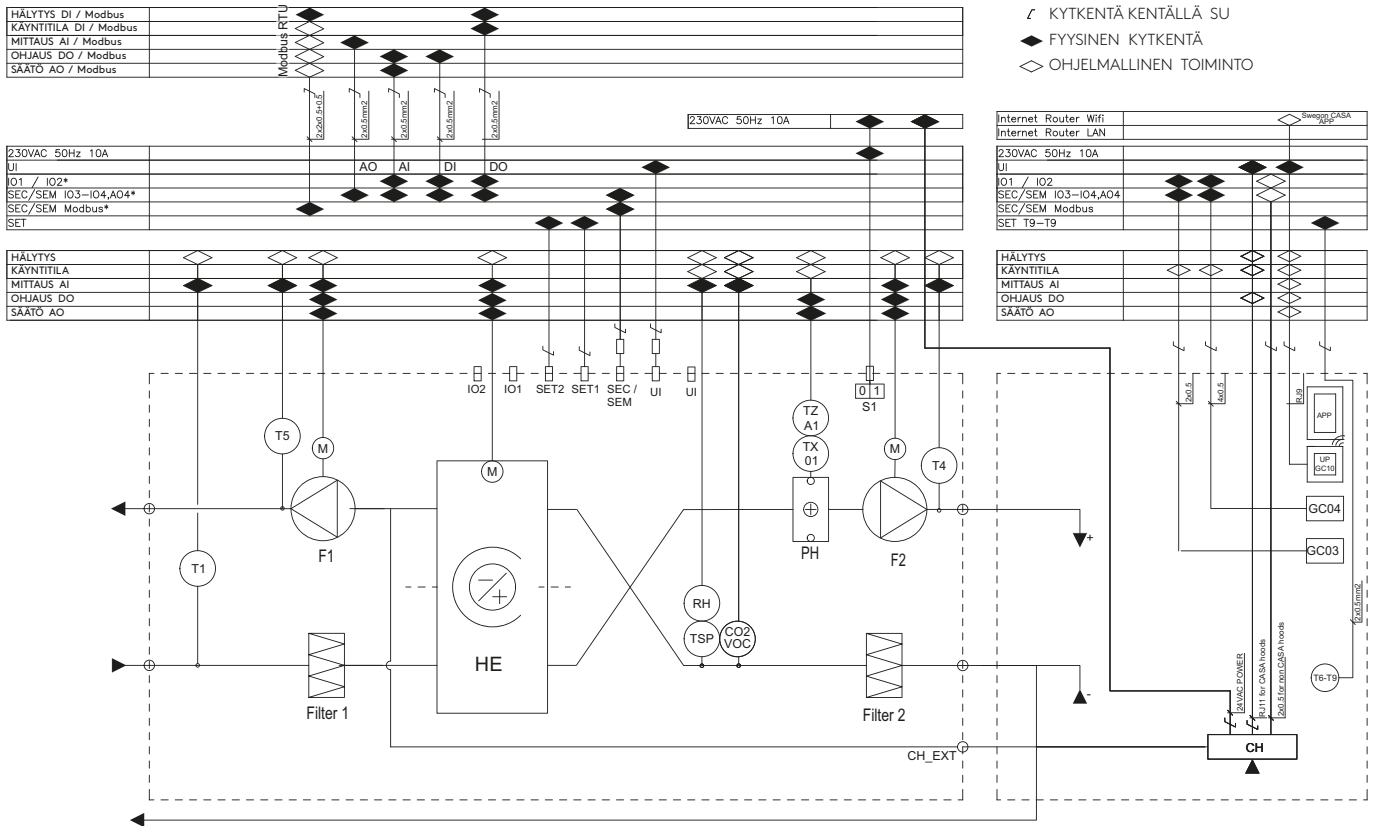




Toimintakaaviot

Toimintakaavio

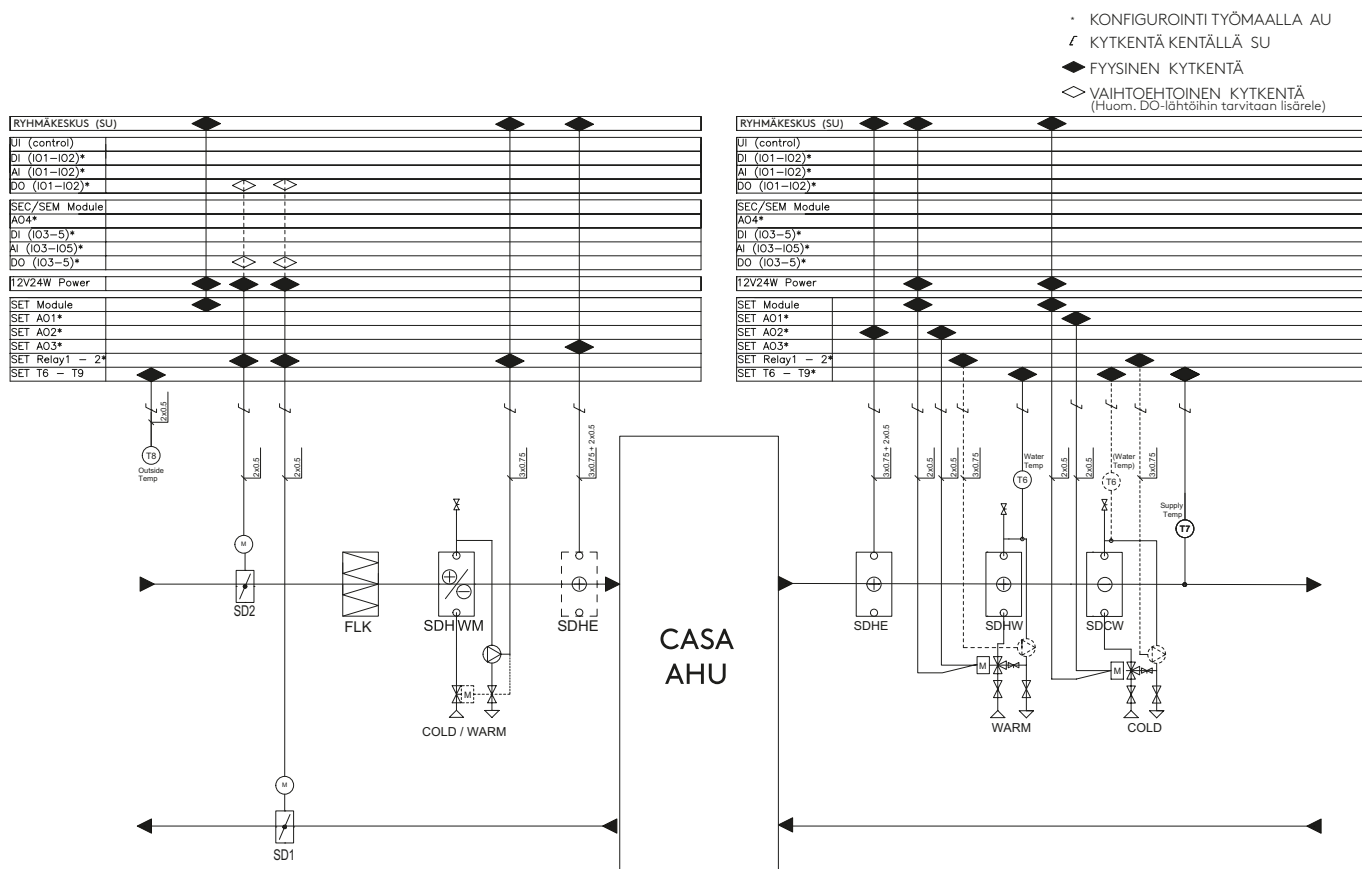
R2



- KONFIGUROINTI TYÖMAALLA AU
- ◊ KYTKENTÄ KENTÄLLÄ SU
- ◊ FYYSINEN KYTKENTÄ
- ◊ OHJELMALLINEN TOIMINTO

Tunnus	Selitys	Modbus rekisterit
T1	Ulkoilman lämpötila-anturi	3x6201 (0,1°C)
TSP	Poistoilman lämpötila-anturi	3x6204 (0,1°C)
T4	Tuloilman lämpötila-anturi	3x6203 (0,1°C)
T5	Ulospuhallusilman lämpötila-anturi	3x6205 (0,1°C)
TZ01	Käsipalautteinen yliämpösuoja 60 °C jälkilämmitysvastus	Hälytys 3x6117
TZA1	Automaattinen yliämpösuoja 50°C jälkilämmitysvastus	Hälytys 3x6117
Filter 1	Hienosuodatin ISO ePM1 55% (F7)	Huoltomuistutin info 3x6129
Filter 2	Hienosuodatin ISO ePM1 55% (F7)	Huoltomuistutin info 3x6129
F1	R: Poistopuhallin, L: Tulopuhallin, varustettu sisäisellä yliämpösuojalla	Ohjaus 3x6304(%), RPM 3x6306
F2	R: Tulopuhallin, L: Poistopuhallin, varustettu sisäisellä yliämpösuojalla	Ohjaus 3x6303(%), RPM 3x6305
PH	Jälkilämmitysvastus (500W/700W), portaattomasti, tarpeenmukaisesti ohjattu	Ohjaus 3x6317 (%)
HE	Pyörivä lämmönvaihdin (Roottori)	
HE M	Lämmönvaihtimen moottori, jonka nopeus on portaattomasti ohjattu, tuloilman lämpötilan ja kosteuden perusteella	Ohjaus 3x6332 (0.1xRPM)
S1	Käyttökytkin. Huom! huoltotöiden aikana kone tulee kytkeä virrattomaksi irrottamalla pistotulppa	
RH	Kosteusanturi, toimintoon: Kosteusautomaatiikka	RH 3x6214
CH_EXT	Ylimääräinen kanavaliitäntä liesikuvulle. Kanava ohittaa lämmönvaihtimen. Huomaus! Älä liitä keittiön yleispoistoa tähän. Yhdistä liesikuvun tilatieto ilmanvaihtokoneeseen. (Jos liesikuvua ei asenneta ilmanvaihtokoneen alle, varmista, että kanavatulppa ja eristelevyt (lisävaruste: R000040) asennetaan ilmanvaihtokoneen pohjaan.)	

Toimintakaavio Kanavatoimilaitteet

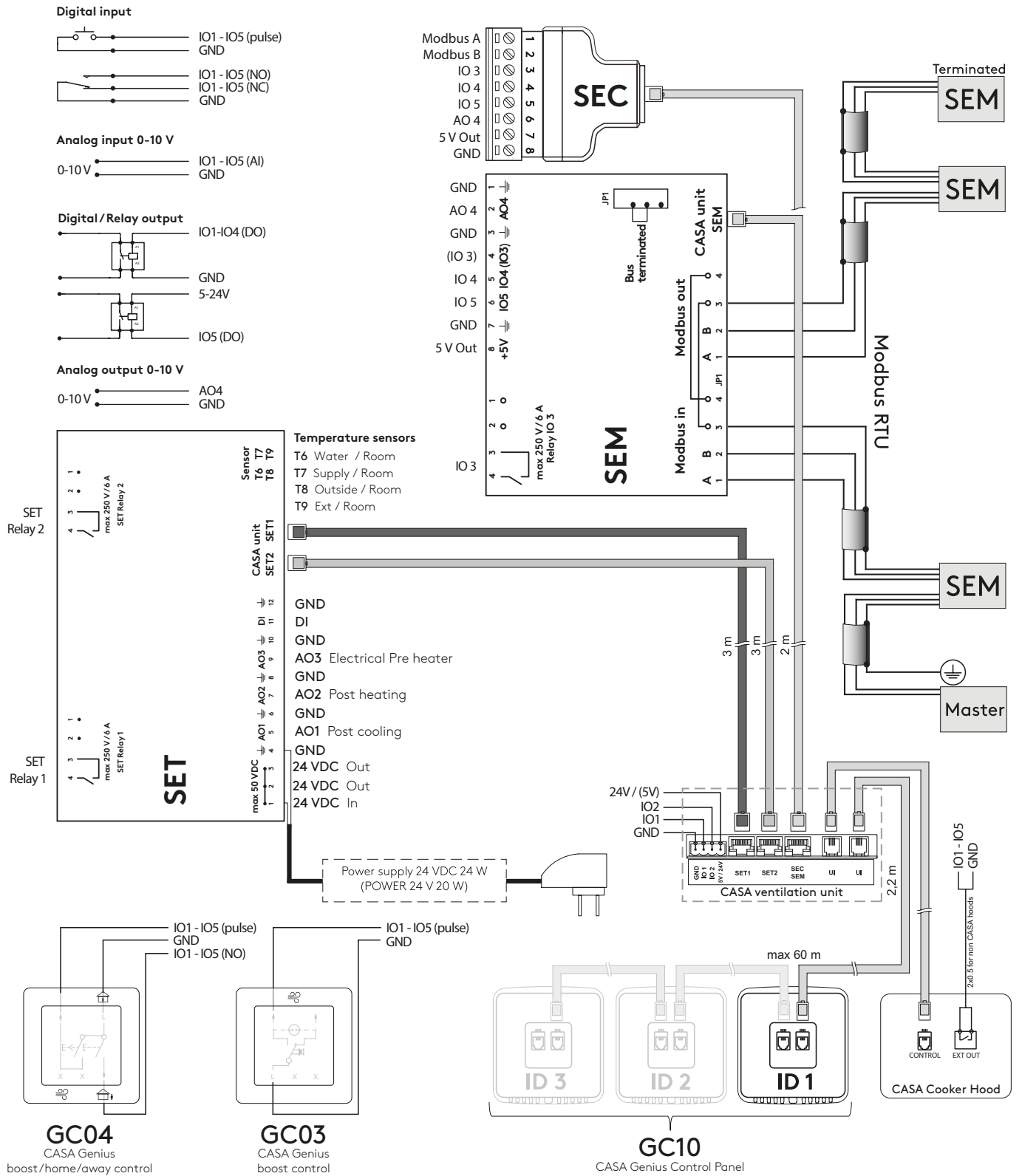


Tunnus	Selitys
T6-T9	Lämpötila-anturi. KytKentä SET-moduuliin. Anturi on määriteltävä käyttöpaneelilla.
SD1, SD2	Kanavapelti ulkoilma- / ulospuhallusilmakanavaan.
FLK	Kanavasudatin sähköisen etuvastuksen (SDHE) yhteyteen.
SDHWM	Maaliuoskanavapatteri esilämmitykseen/-jäähdytykseen ulkoilmakanavaan (sis. SET, kanavapatteri, anturi)
SDHE	Sähköinen lämmityspatteri ulkoilma-/tuloilmakanavaan. (sis. SET, kanavapatteri, anturit) Huom! Etuvastukselle vaaditaan kanavasudatin (FLK).
SDHW	Lämmityspatteri tuloilmakanavaan. (sis. SET, kolmitieventtiili + toimilaite, kanavapatteri, anturit)
SDCW	Viilennyspatteri tuloilmakanavaan. (sis. SET, kolmitieventtiili + toimilaite, kanavapatteri, anturit)
CO2	Hiilidioksidianturi, toimintoon: CO2 automatiikka.
VOC	VOC-anturi, toimintoon: VOC automatiikka.
SEM	Modbus-laajennusmoduuli. (sis. 2m RJ-45 kaapeli)
SEC	IO-laajennusmoduuli. (sis. 2m RJ-45 kaapeli)
SET	KytKentämoduuli kanavapatterien toimilaitteille ja lämpötila-antureille. (sis. 2 x 3m RJ-45 kaapeli)
APP	Swegon CASA sovellus ilmanvaihdon ohjaukseen ja seurantaan. Vaatii toimiakseen Genius käyttöpaneelin (GC10).
UP GC10	Genius käyttöpaneeli, jonka voi yhdistää WiFi avulla Swegon CASA sovellukseen.
GC04	Ohjaukskytkin tehostus-, kotona- ja poissa-tilojen valitsemiseen.
GC03	Ohjaukskytkin tehostus-tilan valitsemiseen.
CH	Liesikupu. CASA kupu yhdistetään ilmanvaihtokoneeseen modulaarikaapelilla. Muilla kuvuilla voi ohjata liesikuputoimintoa kyt-kintulolla, joka on määriteltävä toimintoa varten.



Kytkenät

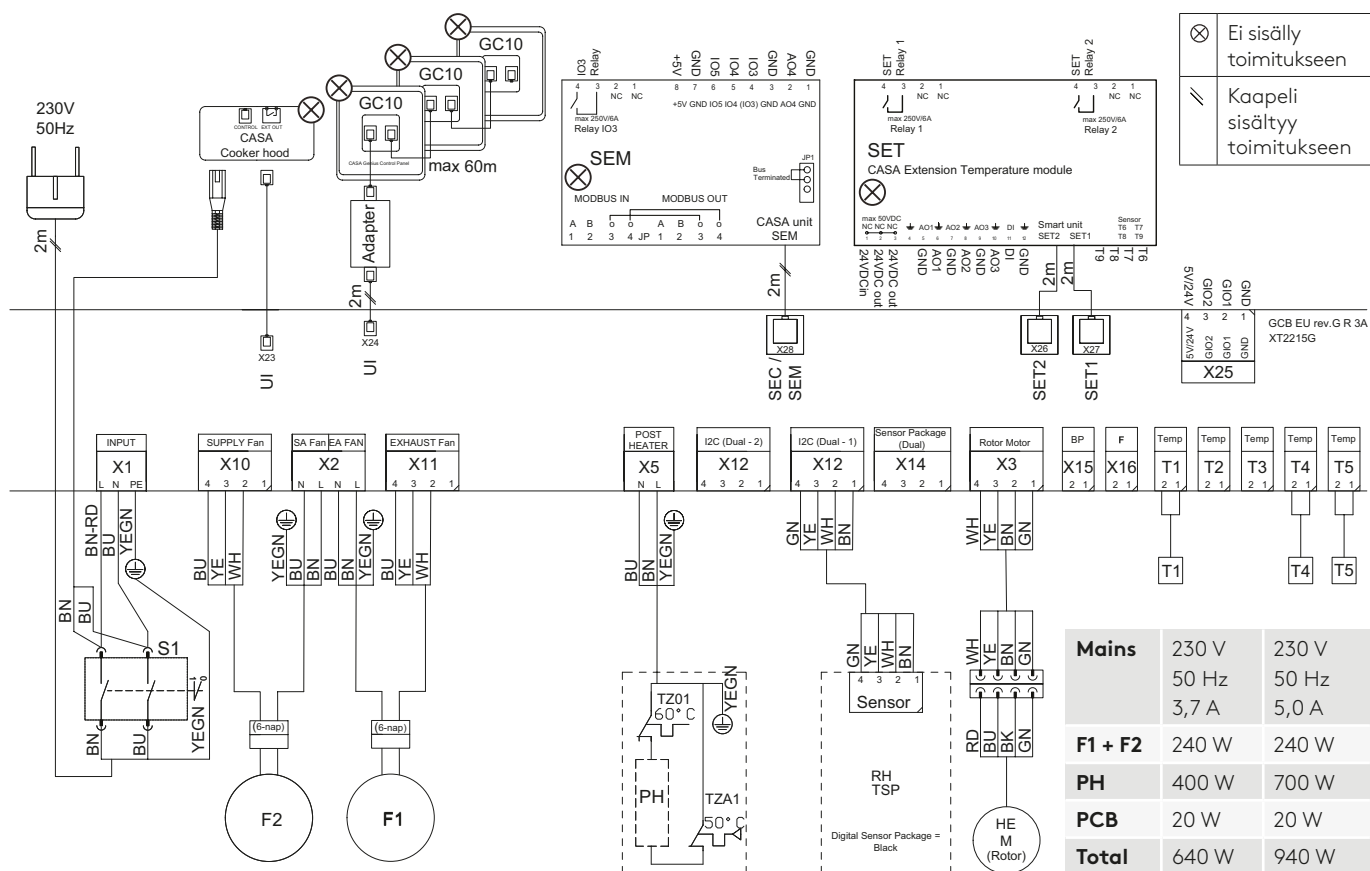
Ulkoiset kytkenät CASA Genius



- SEC** IO-jatkokaapeli Modbus RTU:lla
- SEM** IO-laajennusmoduuli releellä ja Modbus RTU:lla (tulo- ja menoliitännät)
- SET** IO-laajennusmoduuli ulkoisien lisävarusteiden ohjaukseen

Sähkökytkentäkaavio

R2



Tunnus	Selitys
T1	Ulkoilman lämpötila-anturi
T4	Tuloilman lämpötila-anturi
T5	Ulospuhallusilman lämpötila-anturi
PH	Jälkilämmitysvastus
TZ01	Käsipalautteinen yllilämpösuoja
TZA1	Automaattinen yllilämpösuoja
F1	L: Tulopuhallin R: Poistopuhallin
F2	L: Poistopuhallin R: Tulopuhallin
HE M	Roottorin moottori
S1	Käyttökytin
RH, TSP	Kosteusanturi + poistoilman lämpötila-anturi
UI	Liittimet ohjauspaneelille / liesikuvulle
SEC/SEM	Liittimet SEC- tai SEM-moduulin kytkemiseen
SET 1&2	Liittimet SET-moduulin kytkemiseen
5V/24V	24V jännitelähtö (IO max 125 mA/3W)
IO 1&2	Kaksi yleiskäyttöistä IO-liitintä

Asennusohje

Ilmanvaihtokoneen asennuspaikka

Ympäristön lämpötila, paikassa johon kone asennetaan, tulee olla +10 - (+50) °C. Ilmanvaihtokonetta ei ole suositeltavaa asentaa olo- tai makuuhuoneen välistä seinää vasten meluvaaran vuoksi.

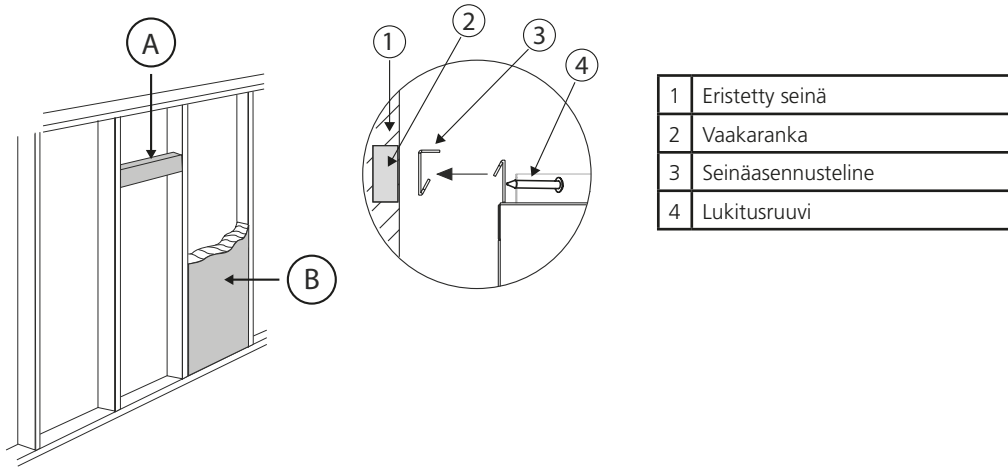
Seinäasennus

Seinäasennusteline toimitetaan koneen mukana.

Jos kyseessä on kevyt väliseinä, seinä on vahvistettava vaakarangalla **(A)**, joka kannattaa koneen painon. Swegon suosittelee, että seinä eristetään mineraalivillalla tai vastaavalla eristeellä **(B)** estämään äänen leviäminen muihin huoneisiin.

Kiinnitä seinäasennusteline vaakasuoraan seinälle sopivalla ankkuroinnilla, joka kestää koneen painon. Nosta ilmanvaihtokone seinäasennustelineeseen. Varmista asennus lukitusruuvilla.

Laitteen ja seinän/katon väli tulee tiivistää, jolloin koneen takaseinän ja yläosan kautta tuleva ääni ei pääse huoneeseen. Koneen päältä ja kanavaliitoksista johtuvat äänet tulee eristää huonetilasta.





Tuotekoodit

R2

Tuote	Tuotekoodi	GTIN
CASA R2 Genius L 400W RH	R02VL04G00H	6430080090068
CASA R2 Genius L 700W RH	R02VL07G00H	6430080090075
CASA R2 Genius L 700W RH+CO2	R02VL07G00C	6430080090082
CASA R2 Genius R 400W RH	R02VR04G00H	6430080090099
CASA R2 Genius R 700W RH	R02VR07G00H	6430080090105
CASA R2 Genius R 700W RH+CO2	R02VR07G00C	6430080090112

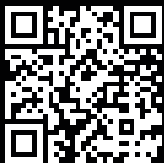
Lisävarusteet

Tuote	Tuotekoodi	GTIN
Tulppa erillispoistokanavaan ja eristyslevyt	R000040	
R02 Peittopelti kanaville koneen yläosaan, Valkoinen	R02EPW	
R02 Peittopelti kanaville koneen yläosaan, Rosteri	R02EPS	
Peitelevy, äänieristetty. Valkoinen	TB00015	
Peitelevy, äänieristetty. Ruostumaton teräs	TB00018	
Peitelevy, äänieristetty. Musta	TB00015S	
Magneettikiinnittimet (4 kpl) kalusteoven asennukseen	TB00316	
Suodatinsarja ISO ePM1 55% (F7) 2kpl	R02FS	6415879071947

5 vuoden takuu!

Käyttämällä alkuperäis-suodattimia voit saada normaalin tehdastakuun jatkeeksi 3 vuoden lisätakuun!

Tutustu takuehtoihin osoitteessa: www.casastore.fi



Lue QR-koodi:
swegon.com/fi/tekninen-tuki/takuu





CASA - Lisävarusteet

Ohjaustekniikka	Tuotekoodi	GTIN
GC10 CASA Genius-ohjauspaneeli ja wifi	GC10	6430080090846
GC10 ohjauspaneeli + 10 m kaapeli	GC14	6430080090853
GC10 ohjauspaneeli +10m kaapeli + kehys	GC15	6430080090860
GC10 ohjauspaneeli + kehys	GC16	6430080090877
GC10 Ohjauspaneelin kehys	102SAK	6415879066752
CASA Genius tehostus / koti / poissa ohjauspainike	GC04	6430080090013

Taloautomaatio	Tuotekoodi	GTIN
SEM Modbus -moduuli	SEM	6415879067346
SEC-kytkentäkaapeli (konfiguroitava I/O)	SEC	6415879067353
Huonelämpötila-anturi (Modbus väylään lämpötila -tieto)	WSTC	6415879069395

Automaatiikat	Tuotekoodi	GTIN
RH + CO2 automaatiikka	GRHCO2	6430080091454
RH + CO2 + VOC automaatiikka	GRHCV	6430080091461

Vesikiertoiset kanavapatterit viilennykseen	Tuotekoodi	GTIN
Viilennyspatteripaketti Ø160	SDCW160	6415879068053

Vesikiertoiset kanavapatterit lämmitykseen	Tuotekoodi	GTIN
Lämmityspatteripaketti Ø125	SDHW125	6415879068039

Vesikiertoiset kanavapatteri maalämpöpumpun yhteyteen	Tuotekoodi	GTIN
Lämmitys/viilennyspatteripaketti Ø250, G4	SDHW250F	6415879068084

Kanavaan asennettava sähköinen etu/jälkilämmitysvastus	Tuotekoodi	GTIN
Sähkölämmitysvastus Ø125	SDHE125-1T	6415879067230
Kanavasuoletin Ø125 mm, G4	FLK12	6415879067452

Ilmanvaihtokanavan sulkupellit	Tuotekoodi	GTIN
Sulkupelti Ø125 mm	SDD125	6415879069890

Muut lisävarusteet	Tuotekoodi	GTIN
KytKentäkortti Gnius-ilmanvaihtokoneisiin	SET	6415879067339
SET/toimilaite virtalähde	POWER24V20W	6415879068404
PTH-vakiokanavapainetoiminto	PTH	6415879067285
Kanavaeriste, suora, Ø125 mm, L1000	9000476	6415879070049
Kanavaeriste, mutka 90, Ø125	9000480	6415879070056
Eristeteippi	9000483	6415879070070

Feel good **inside**

