

PARASOL

Modules de confort intégrés



QUELQUES CARACTÉRISTIQUES

- Diffusion d'air à 4 voies avec débit réglable sur chaque face et sens de diffusion modulable, pour un maximum de confort.
- Grande puissance – faible encombrement au plafond
- Buses facilement réglables associées au système ADC (Anti-Draught Control) de Swegon, pour un maximum de flexibilité face aux besoins actuels et futurs.
- Disponible avec équipement de régulation prémonté et communication sans fil.
- Face avant montée sur charnière, pour un accès aisé à la batterie.
- Air de soufflage
- Ventilation et refroidissement
- Ventilation, refroidissement et chauffage (électrique ou par eau)
- Variante PlusFlow avec débits d'air augmentés, par exemple pour les salles de conférence.

Tailles (mm)					
PARASOL 600			PARASOL 1200		
Longueur	Largeur	Hauteur	Longueur	Largeur	Hauteur
584	584	220	1184	584	220/240*
592	592	220	1192	592	220/240*
598	598	220	1198	598	220/240*
617	617	220	1242	617	220/240*
623	623	220	1248	623	220/240*
642	642	220	1292	642	220/240*
667	667	220	1342	667	220/240*

*=Parasol 1200 PF

Débit d'air primaire:	Jusqu'à 85 l/s
Plage de pressions:	Jusqu'à 150 Pa
Capacité totale de refroidissement:	Jusqu'à 2055 W
Capacité de chauffage:	Eau: Jusqu'à 2700 W
	Électrique: Jusqu'à 1000 W

Table des matières

Description technique	3
Absence de courants d'air	3
Réglage des buses	6
ADC	7
Flexibilité esthétique.....	8
Système optionnel de régulation climatique ambiante monté en usine.....	9
Installation	11
Caractéristiques techniques	13
Refroidissement	14
Réglages spécifiques des buses	20
Chauffage	21
Acoustique	27
Dimensions	29
Nomenclature.....	30
Responsabilités	30
Nomenclature, Parasol 600	31
Nomenclature, Parasol 1200.....	31
Nomenclature, Parasol 1200 PF	31
Accessoires à commander	32
Nomenclature, accessoires	33
Kit de régulation monté en usine (option)	33
Kit de régulation séparé, en option (non monté en usine)	35
Texte de prescription.....	38

Description technique

Absence de courants d'air

Le Parasol possède une diffusion à quatre voies, de sorte que l'air circule lentement dans l'espace. Cette vitesse réduite est obtenue en diffusant sur une grande surface l'air refroidi. La forme spéciale des sorties crée une turbulence qui assure un brassage rapide de l'air ambiant. La conception fermée du module de confort à façade munie d'une ouverture de recirculation pour induction de l'air ambiant contribue également aux performances de brassage.

Modules: Air de soufflage
Ventilation et refroidissement
Ventilation, refroidissement et chauffage (eau).
Ventilation, refroidissement et chauffage (électrique).

Installation: Pour montage affleurant dans des faux plafonds



Fonction

Les modules de confort fonctionnent selon un principe de base très similaire à celui des poutres froides. La principale différence réside dans le fait que les modules de confort distribuent l'air dans quatre directions au lieu de deux, ce qui maximise la zone de brassage de l'air entrant et de l'air ambiant. Les modules peuvent donc atteindre un débit d'air élevé sans occuper plus d'espace que nécessaire au plafond. Les modules de confort sont en outre optimisés pour mélanger rapidement l'air diffusé à celui de la pièce, pour un confort optimal. Dans les applications de chauffage, cette technique peut être avantageusement utilisée pour procurer un chauffage efficace par le plafond.

Flexibilité

Les buses se règlent très facilement. Associé au Swegon ADC^{II} (Anti-Draught Control), cet avantage offre un maximum de flexibilité lorsque des aménagements doivent être effectués dans une pièce. Tous les côtés se règlent indépendamment les uns des autres, pour adapter le débit et le sens de la diffusion d'air dans la pièce.

Construction

La plaque de façade du Parasol possède trois schémas de perforations possibles. En standard, la façade présente des perforations rondes disposées en triangle. D'autres variantes sont possibles en option, à la commande.

Absence de courants d'air

Le Parasol possède une diffusion à quatre voies, de sorte que l'air circule lentement dans l'espace. Cette vitesse réduite est obtenue en diffusant sur une grande surface l'air refroidi. La forme spéciale des sorties crée une turbulence qui assure un brassage rapide de l'air ambiant. La conception fermée du module de confort à façade munie d'une ouverture de recirculation pour induction de l'air ambiant contribue également aux performances de brassage.

Le module Parasol est disponible dans les versions suivantes:

- Variante A: Ventilation avec refroidissement par batterie à eau
- Variante B: Ventilation avec refroidissement et chauffage par batterie à eau.
- Variante C: Ventilation
- Variante X: Ventilation, refroidissement par batterie à eau et chauffage par épingles électriques dans la batterie.



www.eurovent-certification.com
www.certiflash.com

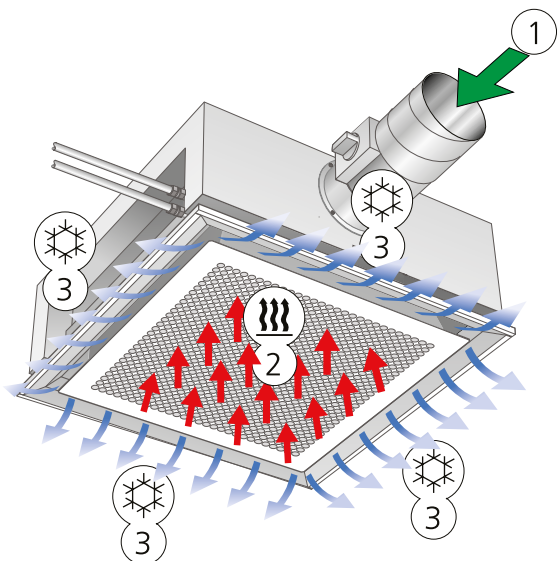


Figure 1. Variante A: Refroidissement et ventilation

- 1 = Air primaire
- 2 = Air ambiant
- 3 = Air primaire mélangé à l'air ambiant refroidi

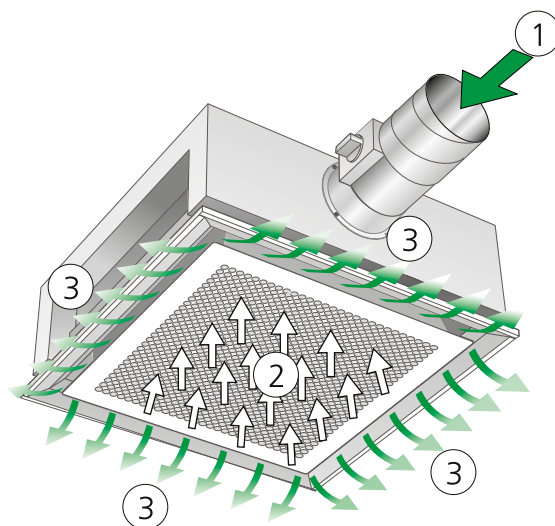


Figure 3. Variante C: Fonction ventilation

- 1 = Air primaire
- 2 = Air ambiant
- 3 = Air primaire mélangé à l'air ambiant

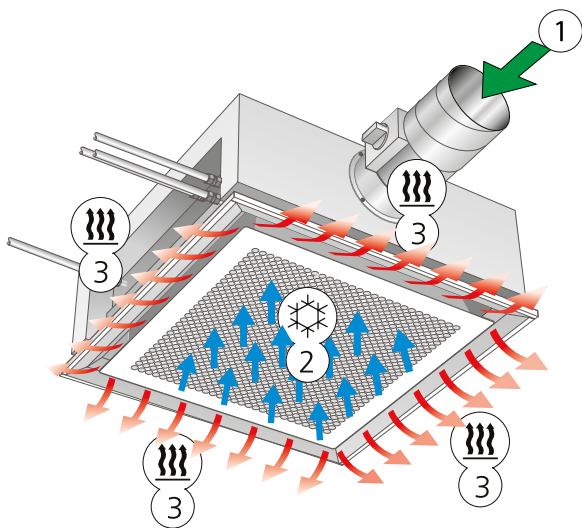


Figure 2. Variante B: Chauffage et ventilation (inclut également une fonction de refroidissement)

- 1 = Air primaire
- 2 = Air ambiant
- 3 = Air primaire mélangé à l'air ambiant réchauffé

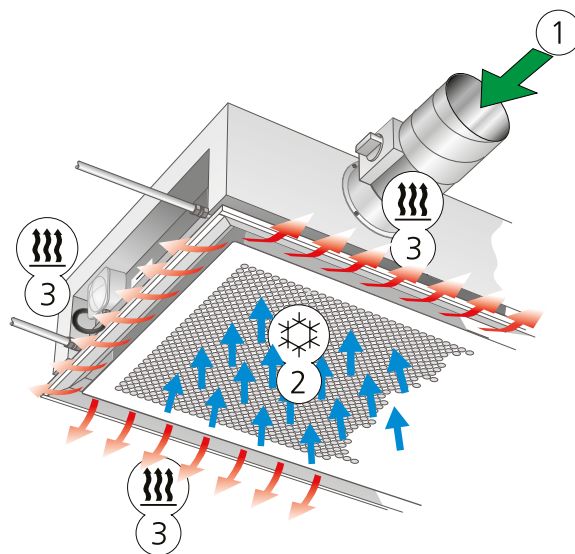


Figure 4. Variante X: Ventilation et chauffage électrique (inclut également une fonction de refroidissement)

- 1 = Air primaire
- 2 = Air ambiant
- 3 = Air primaire mélangé à l'air ambiant réchauffé

Module ventilation

Un module de confort de ventilation seule est disponible (variante C - sans batterie) en complément dans certains types de pièces où les occupants ont besoin de grandes quantités d'air et de relativement peu de refroidissement provenant de la batterie à eau. C'est par exemple le cas de certaines salles de conférence ou de sous-zones d'un grand espace. Pour éviter le surdimensionnement, il est courant d'associer des modules de refroidissement à des modules possédant uniquement une fonction de ventilation. Comme le modèle à ventilation est également conçu selon le principe d'induction, il est possible de diffuser de l'air entrant nettement plus froid que celui de la pièce sans devoir se soucier de le réchauffer, contrairement à la situation que l'on peut rencontrer avec des poutres froides associées à des diffuseurs. Le taux d'induction varie en fonction de la pression et du débit. Elle se situe généralement dans une plage de 3 à 5, de sorte qu'en ajoutant 30 l/s, de 3 à 5 fois plus d'air ambiant chaud (90 - 150 l/s) sera induit. L'air mélangé est alors nettement plus chaud que l'air entrant, ce qui réduit le risque de courant d'air dans la zone occupée.

Un autre avantage du module de ventilation est que sa pression de gaine est identique à celle des modules à batterie. En d'autres termes, il n'est pas nécessaire de réduire particulièrement la pression dans une branche du circuit. Au lieu d'intégrer une batterie dans le module de ventilation, celui-ci possède un réglage par induction à buses perforées, conçu pour délivrer le même taux d'induction que les modules avec batterie. Cela permet d'utiliser le logiciel Swegon Proselect afin de dimensionner la portée des systèmes, même pour les modules de ventilation. Lorsque la portée doit être réduite par rapport aux valeurs standards, certains orifices peuvent être bouchés pour diminuer la zone libre de la commande d'induction, pour réduire le pourcentage d'air ambiant induit. L'augmentation ou la réduction du taux d'induction n'a jamais d'impact sur la capacité de l'air primaire.

PARASOL PlusFlow

Pour les situations requérant à la fois une puissance de refroidissement et des débits d'air élevés, le Parasol 1200 PF est le choix idéal. s'installe dans les salles de conférence, par exemple, PARASOL PF peut diviser par deux les équipements de climatisation installés au plafond.

Ce module prend en charge d'importants débits d'air et offre une puissance de refroidissement et de chauffage identique à celle d'un modèle Parasol ordinaire, en maintenant un haut niveau de confort dans la pièce.

L'unité PlusFlow fonctionne comme un Parasol standard, sauf qu'elle distribue l'air dans la pièce par deux rangées de buses séparées. Une des rangées ne permet pas de régler le débit et est toujours ouverte. L'autre s'ajuste par des réglettes, comme tous les autres modules Parasol.

Cela signifie que même lorsque toutes les rangées de buses sont fermées, l'appareil produit toujours un flux d'air.

Avec le logiciel ProSelect, le dimensionnement s'effectue comme pour le module de ventilation et le Parasol classique.

Capacité élevée

Grâce à sa capacité élevée, le Parasol occupe 40 à 50% moins de surface au plafond qu'une poutre froide pour assurer la climatisation d'un bureau de taille classique.

Simple à régler

Grâce au réglage des buses dans de multiples positions, le Parasol procure un confort optimal et s'adapte aisément lors d'un réaménagement de bureau ou en cas de changement d'activité. Le module de confort se règle de manière à diffuser des volumes d'air différents de chaque côté, quel que soit le débit.

Domaine d'application

Le Parasol convient idéalement comme application standard dans des locaux tels que:

- Bureaux et salles de conférence
- Classes de cours
- Hôtels
- Restaurants
- Hôpitaux
- Boutiques
- Centres commerciaux

Le Parasol propose de nombreuses options d'installation, ce qui le rend très flexible en cas de réaménagement des locaux ou de changement d'activité.

Facile à installer

Compacts, les appareils Parasol s'adaptent à la plupart des modules utilisés pour réaliser les plafonds, ce qui simplifie leur installation. En outre, par leur format compact, ils sont pratiques à manipuler – pour une plus grande sécurité humaine et matérielle.

Flexibilité

La gamme propose des modules de différentes dimensions standards: c-c 600, 625 et 675 mm. Il existe également un cadre pour plafonds en plâtre et des solutions de type à clipser, par ex. Dampa et FineLine.

Toujours de stock

Pour des livraisons rapides, les versions standards des modules Parasol sont toujours disponibles de stock.

Réglage des buses

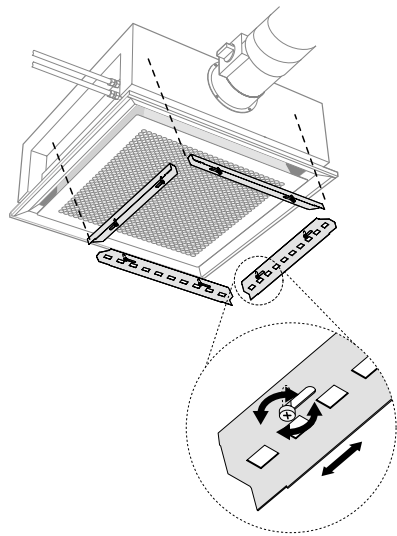


Figure 5. Réglage des buses

ADC

Tous les modules de confort intègrent le système ADC^{II} en standard. ADC signifie Anti Draught Control et permet de régler la diffusion d'air de manière à éviter les courants d'air. Des sections ADC^{II} munies de quatre déflecteurs chacune sont disposées sur chaque flanc. Chaque section est réglable de la verticale à un angle de 40° par incréments de 10°, vers la gauche ou la droite. Ce système procure une énorme flexibilité et s'adapte aisément, sans devoir modifier l'ensemble du système.

L'ADC^{II} n'a aucun impact sur le niveau sonore et la pression statique. La capacité d'eau est réduite de 5 à 10% lorsque l'ADC^{II} est réglé en éventail.

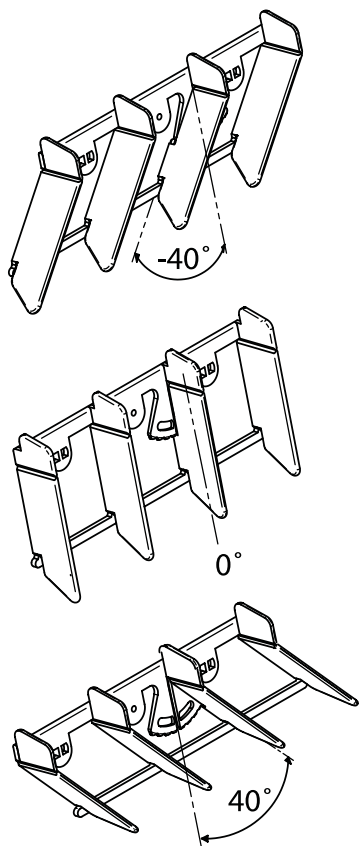


Figure 6. ADC^{II}, plage de réglage de -40° à +40° par incréments de 10°

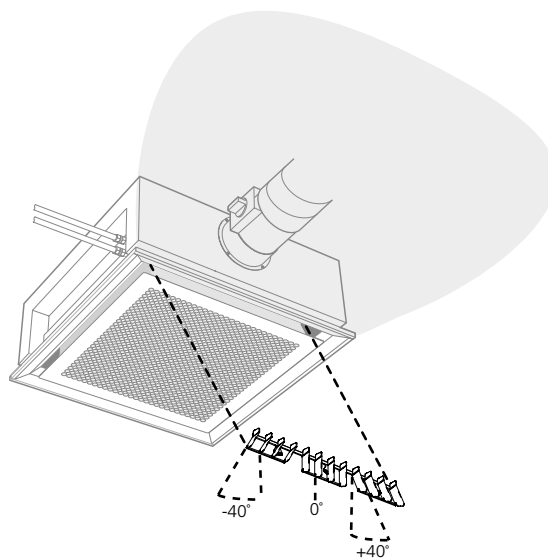


Figure 7. Options de réglage de l'ADC^{II}, en éventail

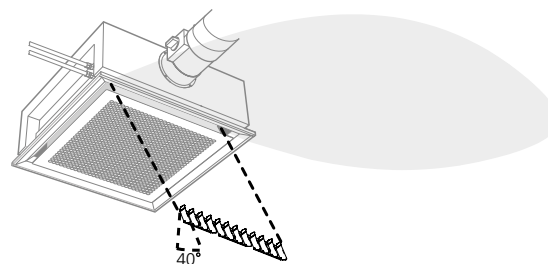


Figure 8. Options de réglage de l'ADC^{II}, en X

Flexibilité esthétique

La façade est disponible en trois motifs de perforations. Elle est donc adaptable à différentes situations, par exemple en fonction des éclairages et des grilles d'évacuation présents dans un faux plafond, ce qui permet d'assurer l'homogénéité et l'esthétique de l'ensemble.

D'autres versions sont également disponibles sur commande. Pour plus d'information, consulter votre interlocuteur Swegon.

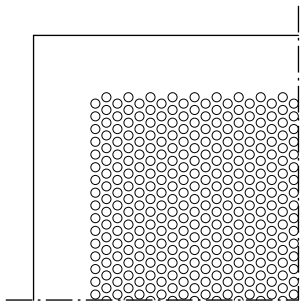


Figure 9. Façade standard
Perforations rondes disposées en triangle.

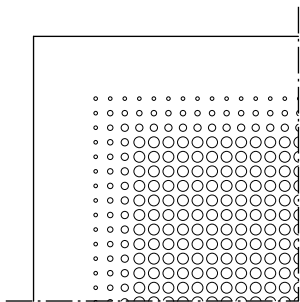


Figure 10. Façade PD
Perforations circulaires disposées en carré avec bords progressifs.

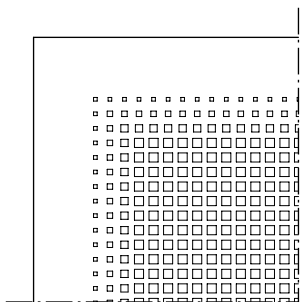


Figure 11. Façade PE
Perforations carrées disposées en carré avec bords progressifs.

Système optionnel de régulation climatique ambiante monté en usine

Pour simplifier encore l'installation, le PARASOL peut être équipé en usine des systèmes climatisation LUNA et CONDUCTOR.

CONDUCTOR

Lorsque l'électronique de commande CONDUCTOR est installée en usine, à la livraison, le servomoteur (froid et chaleur) est câblé au régulateur. Pour démarrer la fonction de régulation en feed-back, le régulateur doit être mis sous tension en le raccordant à un circuit 24 V AC ou via un transformateur distinct.

L'élément à installer dans la pièce est fourni dans l'emballage du PARASOL. Il est commandé soit par connexion câblée, soit par télécommande sans fil. Dans ce dernier cas, 4 piles AAA lui procurent son énergie. En cas de connexion câblée, l'alimentation s'effectue par le câble qui relie le régulateur et le thermostat installé dans la pièce. Dès que le régulateur et le thermostat sont sous tension, introduire dans ce dernier le numéro ID du régulateur pour démarrer la communication sans fil. Dans le cas d'une connexion par câble, aucun ID n'est nécessaire.

Plusieurs accessoires sont disponibles sur commande pour utiliser les fonctions d'économie d'énergie du CONDUCTOR dans l'application W4 (standard). Pour plus d'informations sur CONDUCTOR, voir la fiche technique.

LUNA

Lorsque le PARASOL est équipé en usine du dispositif LUNA, le servomoteur (froid et chaud) est raccordé à un bornier.

Comme l'intelligence du dispositif LUNA est intégrée à l'appareil installé dans la pièce, aucun régulateur n'est monté dans le PARASOL. Le régulateur se commande séparément et est fourni avec le PARASOL, dans un emballage protecteur. Pour démarrer la fonction de régulation, le régulateur doit être mis sous tension en le raccordant à un circuit 24 V AC ou via un transformateur distinct.

PARASOL à batterie électrique (PARASOL X)

Le dispositif LUNA peut également être utilisé comme régulateur du modèle Parasol à chauffage électrique. (cf. Figure 15).

Pour plus d'informations sur le système de climatisation intérieure LUNA, voir les fiches produits sur le site www.swegon.com.

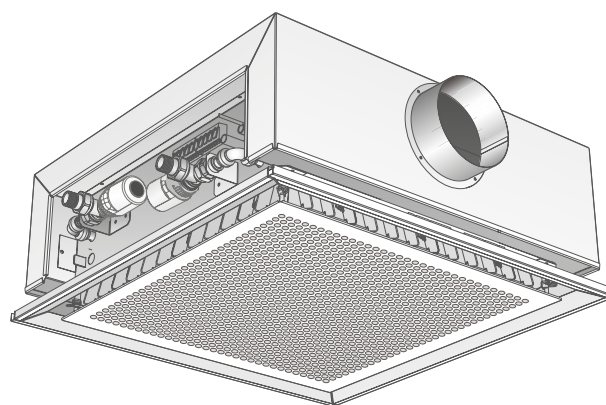


Figure 12. LUNA - Système de régulation climatique monté en usine (PARASOL c T-RK-LUNA)

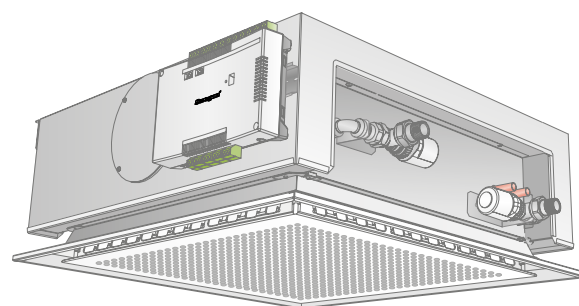


Figure 13. CONDUCTOR - Système de régulation climatique monté en usine (PARASOL c T-COND-XX)

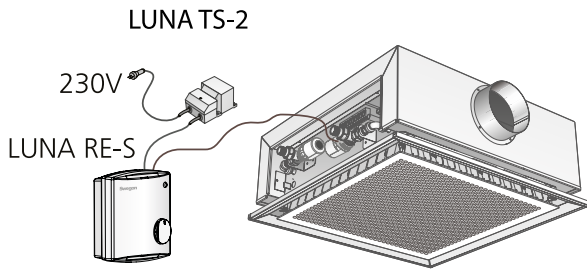


Figure 14. Installation type, refroidissement et chauffage par batterie à eau

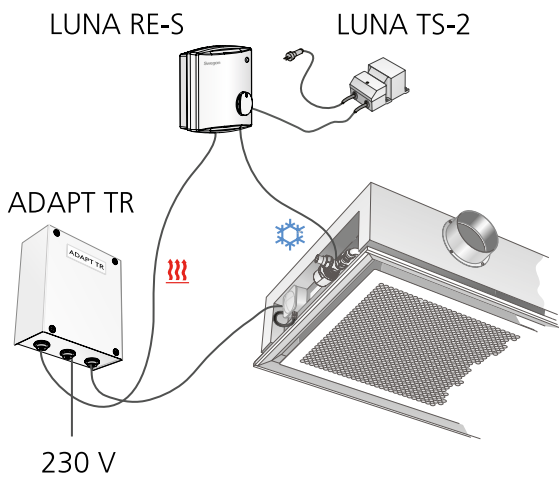


Figure 15. Installation, refroidissement à eau et chauffage électrique

Réglage de la vanne SYST VEN 115

À la livraison, les vannes sont totalement ouvertes (position N, $k_v=0.89$). Lors de l'équilibrage, définit la valeur k_v souhaitée. Le débit s'adapte en réglant le cône de la vanne. Il suffit d'utiliser le cache (fourni avec l'équipement) à échelle k_v graduée (voir Tableau 1). La hauteur d'élévation est toujours la même, quel que soit le réglage.

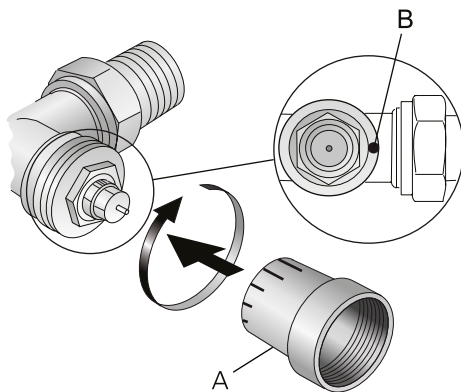
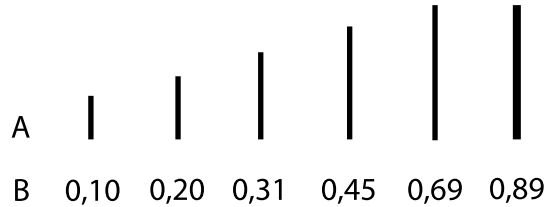


Figure 16. Réglage de la valeur k_v
A = Cache protecteur, tournant à 180°
B = Repère à l'extérieur de la vanne

1. Installer le cache A sur la vanne.
2. Tourner le cache jusqu'à ce que le repère de référence souhaitée soit centré sur le repère B de la vanne.

Tableau 1. Valeur k_v (m^3/h) pour d'autres repères



A = Repère de référence
B = valeur k_v

Maintenance de la vanne SYST VEN 115

En principe, les vannes ne requièrent aucune maintenance. Lorsqu'une garniture est endommagée, elle peut être remplacée même lorsque le système est sous pression. Utiliser un outil spécial.

Caractéristiques techniques des vannes

Données fonctionnelles

Classe PN	PN 10
Fluides admis:	Eau froide et chaude avec anti-gel Recommandation: Eau traitée selon VDI 2035
Température du fluide:	1...120°C
Pression de service max. admissible:	1000 kPa (10bar)
Pression de fermeture:	60 kPa (0,6 bar)
Perte de charge pour une vanne entièrement ouverte (Δp_{v100}):	Plage recommandée: 5 ... 20 kPa (0,05 ... 0,2 bar)
Hauteur d'élévation:	2 mm

Matériau

Corps de la vanne:	Laiton, mat, nickelé
Manchon de connexion:	Laiton, mat, nickelé
Cache de protection:	Polypropylène
Joint torique:	EPDM

Connexion

Filetages mâles R: ½" B à ISO 7/1

Entrée/Sortie

Filetages femelles Rp: ½" à ISO 7/1

Installation

Types de plafonds recommandés

En termes de longueur et de largeur, le Parasol est compatible avec la plupart des systèmes de faux plafond et plafonds de type à clipser. Pour garantir la bonne finition des systèmes à grille T, nous recommandons les profils T d'une largeur de 24 mm.

Suspension

Les unités à double module possèdent quatre consoles de suspension et se fixent à l'aide d'une tige filetée par console (figure 17). Lorsque la distance entre le plafond et l'appareil est importante, utiliser des tiges à double filetage avec arrêts. Lorsque l'unité est montée directement sur le plafond, utiliser une tige filetée de 200 mm de long.

La tige filetée, élément d'assemblage SYST MS (Figure 20), se commande séparément.

Dimensions de connexion

Eau – refroidissement, extrémités lisses (Cu)	Ø 12 x 1,0 mm
Eau – chauffage, extrémités lisses (Cu)	Ø 12 x 1,0 mm
Connecteur, air	Ø 125 mm
Connecteur, air, variante PF	Ø 160 mm

Connexion de l'air

Le Parasol est fourni en standard avec connexion d'air ouverte du côté droit (vu du côté où l'eau est connectée).

Le connecteur d'air est fourni avec l'équipement et s'installe de manière à pouvoir être branché ultérieurement à la gaine d'air primaire (voir Figure 19). À la livraison, la connexion du côté gauche est munie d'un couvercle qui peut être aisément déplacé du côté droit si nécessaire.

Connexion de l'eau

Brancher les tuyaux d'eau au moyen de raccords rapides, de colliers ou manchons taraudés. Pour les colliers, prévoir des manchons à l'intérieur des tuyaux.

Ne pas utiliser de joints brasés pour connecter les tuyaux d'eau étant donné que les températures élevées risquent d'endommager les soudures.

Les flexibles d'eau doivent être commandés séparément.

Connexion des épingles électriques.

Le système de régulation Swegon LUNA ou votre propre système de commande peut être utilisé pour réguler les épingles chauffantes de la Parasol. Pour les détails de câblage du système de régulation LUNA et le repositionnement correct des cavaliers, voir la fiche produit et les instructions d'installation disponibles sur le site: www.swegon.com.

En cas d'utilisation de votre propre système de commande, connecter les câbles électriques au bornier à vis de la poutre Parasol comme indiqué dans le tableau ci-dessous.

Couleur des câbles	bornier Fonction des câbles
brun	Phase, 230 V CA
bleu	Neutre
vert/jaune	Mise à la terre
blanc	Protection contre la surchauffe*
noir	Protection contre la surchauffe*
* Entrées texte pour protection contre la surchauffe avec remise à zéro manuelle	

Protection contre la surchauffe

La version Parasol à batterie électrique est équipée de deux protections contre la surchauffe.

Cette protection, à remise à zéro automatique, met les éléments chauffants hors tension (neutre) lorsque la température dépasse 60 °C. Une fois que la température redescend sous 50 °C, la protection rétablit le circuit et remet les éléments chauffants sous tension. Par contre, si la température monte à 75 °C après un premier déclenchement de la protection contre la surchauffe, la protection à remise à zéro manuelle prend le relais et met les éléments chauffants hors tension (phase).

Retirer la plaque de façade perforée pour réinitialiser la protection thermique. Le bouton rouge de remise à zéro est situé entre la batterie électrique et le panneau terminal où passent les tuyaux d'eau froide. Une fois la protection thermique remise à zéro, remettre la plaque de façade en place.

Label CE

Le module Parasol à batterie électrique possède le label CE conformément à la réglementation en vigueur. La déclaration de conformité CE est disponible sur notre site web: www.swegon.com.

Refroidissement sans condensation

Comme les modules de confort doivent être dimensionnés pour fonctionner sans condensation, aucun système d'évacuation n'est requis.

Connexion de l'équipement de régulation du climat intérieur

Lorsque le système de climatisation est monté en usine, connecter le tuyau de retour de l'eau froide et de l'eau chaude directement sur la vanne (filetages mâles DN ½ »). Brancher tous les câbles électriques à la carte de connexion via les bornes à ressort fournies.

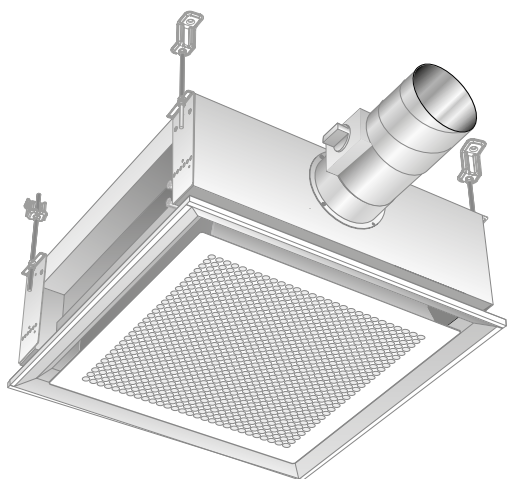


Figure 17. Suspension d'une unité à simple module

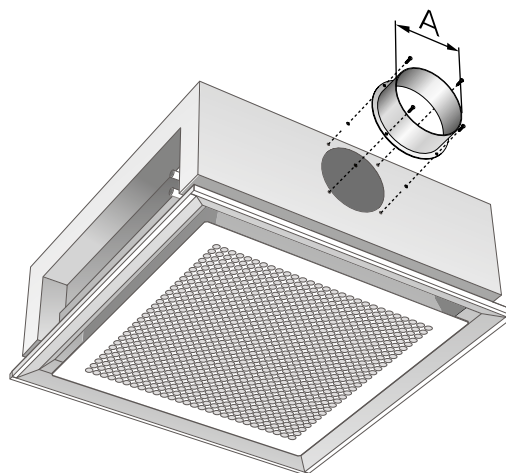


Figure 19. Connecteur supplémentaire, air

Variante

Parasol 600 MF	A = Ø 125 mm
Parasol 1200 LF, MF, HF	A = Ø 125 mm
Parasol 1200 PF	A = Ø 160 mm

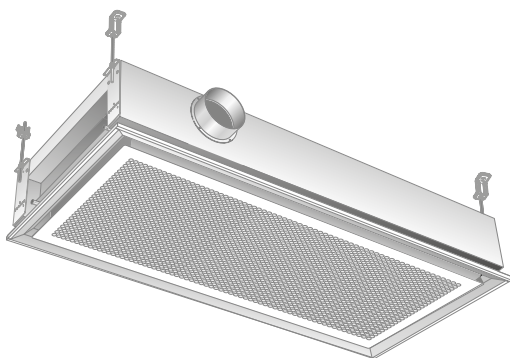


Figure 18. Suspension d'une unité à double module

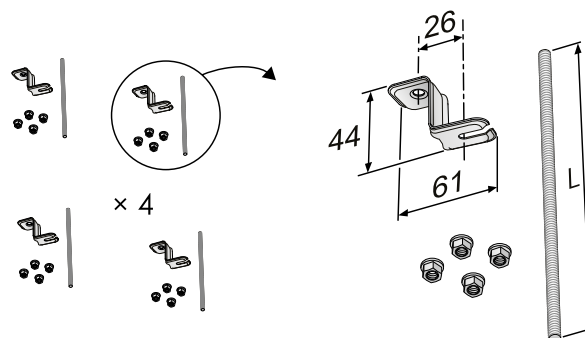


Figure 20. Élément d'assemblage SYST MS M8-1, montage au plafond et sur tige filetée

Caractéristiques techniques

Capacité de refroidissement, max.	2055 W
Capacité de chauffage, eau, max.	2700 W
Capacité de chauffage, électrique, max.	1000 W
Débit d'air	
Unité à simple module	7-34 l/s
Unité à double module	7-85 l/s
Longueur	
Unité à simple module	584; 592; 598; 617; 623; 642; 667 mm
Unité à double module	1184; 1192; 1198; 1242; 1248; 1292; 1342 mm
Largeur	584; 592; 598; 617; 623; 642; 667 mm
Hauteur Parasol 600 MF	220 mm
Parasol 1200 LF, MF, HF	220 mm
Parasol 1200 PF	240 mm

Les dimensions ont une tolérance de (± 2) mm.

Tableau des poids

PARASOL	Poids à sec (kg)	Volume refroidissement eau (l)	Volume chauffage eau (l)
1192-A-LF/MF/HF	22,6	1,4	X
1192-B-LF/MF/HF	26,0	1,4	0,9
1192-C-LF/MF/HF	20,3	X	X
1192-A-PF	25,2	1,4	X
1192-B-PF	28,8	1,4	0,9
592-A-LF/MF/HF	14,3	0,6	X
592-B-LF/MF/HF	14,4	0,6	0,2
592-C-LF/MF/HF	11,6	X	X
1192-X1	27,4	1,4	X
1192-X2	27,7	1,4	X

Exemples de Parasol de dimensions normales. Pour les autres variantes, voir le logiciel ProSelect sur www.swegon.com

Perte de charge dans les buses

$$\Delta p_i = (q_i / k_{pi})^2$$

Δp_i Perte de charge dans les buses (pa)

q_i Débit air primaire (l/s)

k_{pi} Constante de perte de charge pour réglage des buses, voir tableaux 2-6

Valeurs limites recommandées

Niveaux de pression

Pression de service de la batterie, max. 1600 kPa *

Pression d'essai de la batterie, max. 2400 kPa *

* Applicable sans équipement de régulation

Pression des buses

50-150 Pa
Pression min. recommandée des buses en cas d'utilisation d'une batterie à eau chaude, pi 70 Pa

Pression min. recommandée des buses avec façade en mode haut rendement 70 Pa

Débit d'eau

Garantit l'évacuation de toutes les poches d'air du système.

Eau de refroidissement, min. 0,030 l/s

Eau de chauffage, min. 0,013 l/s

Écarts de température

Eau de refroidissement, augmentation de température 2-5 K

Eau de chauffage, baisse de température 4-10 K

Les écarts de température sont toujours exprimés en degrés Kelvin (K).

Température du débit

Eau de refroidissement **

Eau de chauffage, max. 60°C

** L'eau de refroidissement doit toujours être maintenue à un niveau garantissant l'absence de condensation.

Désignation

P Capacité (W)

t_i Température d'air primaire (°C)

t_r Température d'air ambiant (°C)

t_m Température moyenne de l'eau (°C)

ΔT_m Écart de température $t_r - t_m$ (K)

ΔT_i Écart de température $t_i - t_r$ (K)

ΔT_k Écart de température entre arrivée et retour de l'eau de refroidissement (K)

ΔT_v Écart de température entre arrivée et retour de l'eau de chauffage (K)

v Vitesse d'eau (m/s)

q Débit (l/s)

p Pression (Pa)

Δp Perte de charge (Pa)

Légendes: k = refroidissement, v = chauffage, l = air, i = réglage initial, $corr$ = correction

Refroidissement

Standard

Les capacités de refroidissement ont été calculées selon EN 15116 et converties pour débit d'eau constant conformément au schéma 2/3.

Formules de calcul - refroidissement

Voici quelques formules permettant à l'utilisateur de sélectionner le module de confort le plus approprié. Les valeurs à utiliser pour les calculs figurent dans les tableaux.

Perte de charge dans la batterie de refroidissement

$$\Delta p_k = (q_k / k_{pk})^2$$

Δp_k Perte de charge dans la batterie de refroidissement (kPA)

q_k Débit d'eau de refroidissement (l/s), voir Graphique 1

k_{pk} Constante de perte de charge pour batterie de refroidissement, voir Tableaux 2-6

Capacité de refroidissement, air

$$P_i = 1,2 \cdot q_i \cdot \Delta T_i$$

P_i Capacité de refroidissement, air primaire (W) pour

q_i Débit air primaire (l/s)

ΔT_i Écart de température entre l'air primaire (t_i) et l'air ambiant (t_a), en °K (Kelvin)

Capacité de refroidissement, eau

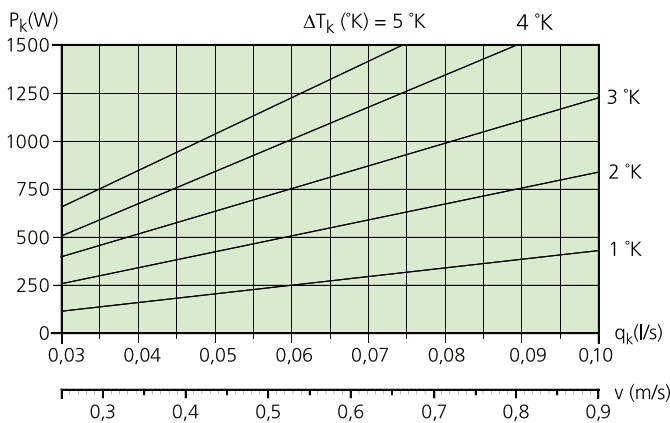
$$P_k = 4186 \cdot q_k \cdot \Delta T_k$$

P_k Capacité de refroidissement, eau (W)

q_k Débit eau de refroidissement (l/s)

ΔT_k Écart de température entre arrivée et retour de l'eau de refroidissement (K)

Graphique 1. Débit d'eau – Capacité de refroidissement



Capacité corrigée – Débit d'eau

Dans une certaine mesure, l'importance du débit d'eau a un impact sur la capacité en sortie. En fonction du débit d'eau vérifié par rapport au Graphique 2 ou 3, la capacité mentionnée aux Tableaux 2-6 doit éventuellement être légèrement adaptée.

Capacité corrigée – Débit d'eau

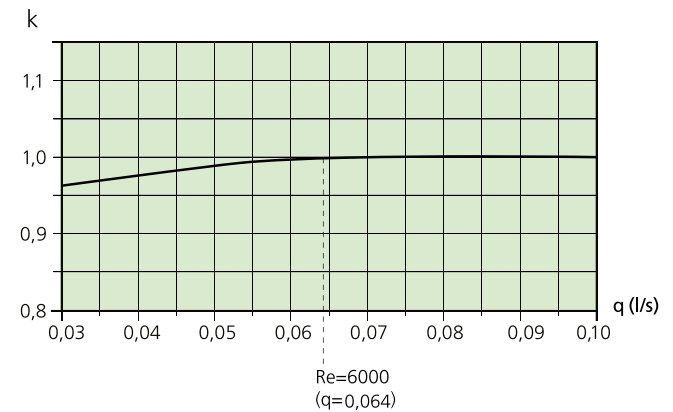
$$P_{korr} = k \cdot P_k$$

P_{korr} Capacité corrigée (W)

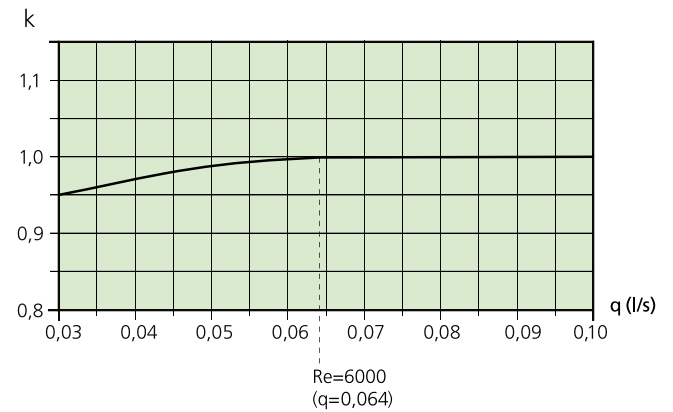
k Facteur de correction

P_k Capacité de refroidissement, eau

Graphique 2. Capacité corrigée – Débit d'eau, Parasol 600



Graphique 3. Capacité corrigée – Débit d'eau, Parasol 1200



Graphique 4. Perte de charge – Débit d'eau de refroidissement

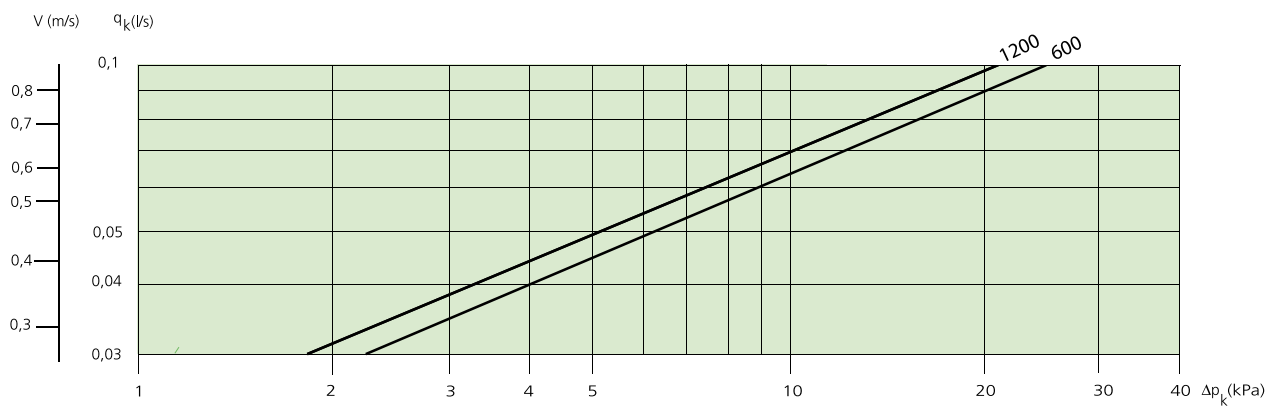


Tableau 2 – Données – Guide de dimensionnement du refroidissement pour les unités Parasol 600 MF

Unité Longueur (mm)	Réglage des buses ¹⁾	Débit d'air primaire	Niveau sonore en dB(A) ²⁾	Pression buses pi (Pa)	Capacité de refroidissement air primaire (W) pour ΔT_i				Capacité de refroidissement, eau (W) pour $\Delta T_{mk}^{3)}$						Constante de perte de charge air/eau		
					6	8	10	12	6	7	8	9	10	11	12	k_{pl}	k_{pk}
600	LLLL	7	<20	48	50	67	84	101	190	220	250	280	309	339	368	1,01	0,0200
600	LLLL	8	<20	62	58	77	96	115	217	251	286	321	355	389	423	1,01	0,0200
600	LLLL	9	<20	79	65	86	108	130	241	279	318	357	395	434	472	1,01	0,0200
600	LLLL	10	22	98	72	96	120	144	262	304	347	389	431	473	515	1,01	0,0200
600	LLLL	12	27	140	86	115	144	173	299	348	397	445	494	542	591	1,01	0,0200
600	MMMM	12	<20	47	86	115	144	173	227	262	297	331	365	398	432	1,76	0,0200
600	MMMM	14	22	63	101	134	168	202	263	305	345	386	426	467	507	1,76	0,0200
600	MMMM	16	26	83	115	154	192	230	294	341	388	434	480	526	571	1,76	0,0200
600	MMMM	18	30	105	130	173	216	259	322	374	425	476	527	578	629	1,76	0,0200
600	MMMM	20	33	129	144	192	240	288	346	402	458	514	569	625	680	1,76	0,0200
600	HHHH	20	20	52	144	192	240	288	285	331	377	422	468	514	559	2,77	0,0200
600	HHHH	23	25	69	166	221	276	331	324	376	428	479	530	581	632	2,77	0,0200
600	HHHH	26	28	88	187	250	312	374	359	416	473	529	585	641	697	2,77	0,0200
600	HHHH	30	33	117	216	288	360	432	399	462	525	587	649	711	772	2,77	0,0200
600	HHHH	34	36	150	245	326	408	490	434	503	571	638	705	771	838	2,77	0,0200

Tableau 3 – Données – Guide de dimensionnement du refroidissement pour les unités Parasol 1200 LF

Unité Longueur (mm)	Réglage des buses ¹⁾	Débit d'air primaire	Niveau sonore en dB(A) ²⁾	Pression buses pi (Pa)	Capacité de refroidissement air primaire (W) pour ΔT_i				Capacité de refroidissement, eau (W) pour $\Delta T_{mk}^{3)}$						Constante de perte de charge air/eau		
					6	8	10	12	6	7	8	9	10	11	12	k_{pl}	k_{pk}
1200	LLLL	7	<20	60	50	67	84	101	293	340	388	435	482	529	575	0,90	0,022
1200	LLLL	8	<20	78	58	77	96	115	330	384	437	491	544	597	650	0,90	0,022
1200	LLLL	9	<20	99	65	86	108	130	363	422	481	540	599	657	716	0,90	0,022
1200	LLLL	10	<20	122	72	96	120	144	393	457	520	584	648	711	775	0,90	0,022
1200	LLLL	11	23	148	79	106	132	158	419	488	556	624	692	760	828	0,90	0,022
1200	MMMM	9	<20	49	65	86	108	130	299	349	398	448	497	547	597	1,28	0,022
1200	MMMM	10	<20	61	72	96	120	144	329	384	439	494	549	604	659	1,28	0,022
1200	MMMM	12	<20	88	86	115	144	173	382	446	510	574	638	702	766	1,28	0,022
1200	MMMM	14	<20	120	101	134	168	202	427	498	570	642	713	785	857	1,28	0,022
1200	MMMM	16	23	156	115	154	192	230	465	544	622	700	779	857	936	1,28	0,022
1200	HHHH	16	<20	54	115	154	192	230	400	466	533	599	666	732	798	2,18	0,022
1200	HHHH	18	<20	68	130	173	216	259	438	511	584	657	730	803	876	2,18	0,022
1200	HHHH	21	<20	93	151	202	252	302	487	569	650	732	814	895	977	2,18	0,022
1200	HHHH	24	23	121	173	230	288	346	530	619	708	797	886	976	1065	2,18	0,022
1200	HHHH	27	26	153	194	259	324	389	568	664	759	855	951	1046	1142	2,18	0,022

1) Les zones grisées indiquent les paramètres des modules livrés sur stock. Pour d'autres dimensionnements de buses, utiliser le logiciel Swegon ProSelect téléchargeable sur www.swegon.com.

2) Les niveaux sonores spécifiés concernent les connexions sans registre ou avec registre totalement ouvert. Dans d'autres applications où l'étranglement s'effectue au moyen d'un registre d'équilibrage SYST CRPc 9-125 directement installé sur le module, les données peuvent être obtenues via le logiciel de dimensionnement Swegon ProSelect. Atténuation ambiante = 4 dB

3) Les capacités spécifiées se fondent sur un fonctionnement avec façade en mode haute capacité. lorsque la façade est mise en position normale, le débit d'eau est réduit d'environ 5% pour le Parasol 600 et d'environ 10% pour le Parasol 1200.

Le débit d'eau peut varier en fonction de l'installation et du réglage des déflecteurs d'air. La capacité d'air primaire n'est pas influencée. REMARQUE: La capacité totale de refroidissement est la somme des capacités de refroidissement par air et par eau.

Tableau 4 – Donnée – Refroidissement. Guide de dimensionnement des unités Parasol 1200 MF

Unité Longueur (mm)	Réglage des buses ¹⁾	Débit d'air primaire	Niveau sonore en dB(A) ²⁾	Pres-sion buses pi (Pa)	Capacité de refroidissement air primaire (W) pour ΔT_i				Capacité de refroidissement, eau (W) pour ΔT_{mk} ³⁾								Constante de perte de charge air/eau	
					6	8	10	12	6	7	8	9	10	11	12	k_{pl}	k_{pk}	
1200	LLLL	9	<20	49	65	86	108	130	313	365	417	469	521	573	625	1,28	0,022	
1200	LLLL	10	<20	61	72	96	120	144	345	403	460	518	575	633	690	1,28	0,022	
1200	LLLL	12	<20	88	86	115	144	173	400	467	534	601	668	736	803	1,28	0,022	
1200	LLLL	14	<20	120	101	134	168	202	447	522	597	672	747	823	898	1,28	0,022	
1200	LLLL	16	22	156	115	154	192	230	488	570	652	734	816	898	980	1,28	0,022	
1200	MMMM	13	<20	50	94	125	156	187	349	407	466	524	582	641	700	1,84	0,022	
1200	MMMM	15	<20	67	108	144	180	216	397	463	528	593	658	724	789	1,84	0,022	
1200	MMMM	17	<20	85	122	163	204	245	439	511	582	654	725	796	867	1,84	0,022	
1200	MMMM	20	23	118	144	192	240	288	494	574	653	732	811	890	968	1,84	0,022	
1200	MMMM	22	26	143	158	211	264	317	526	611	695	778	862	944	1027	1,84	0,022	
1200	HHHH	22	<20	50	158	211	264	317	416	486	555	625	695	764	834	3,12	0,022	
1200	HHHH	25	<20	64	180	240	300	360	463	540	617	694	771	847	924	3,12	0,022	
1200	HHHH	28	22	81	202	269	336	403	505	588	671	755	838	921	1004	3,12	0,022	
1200	HHHH	33	26	112	238	317	396	475	565	658	750	843	935	1028	1120	3,12	0,022	
1200	HHHH	38	30	148	274	365	456	547	616	717	818	919	1019	1120	1220	3,12	0,022	

Tableau 5 – Donnée – Refroidissement. Guide de dimensionnement des unités Parasol 1200 HF

Unité Longueur (mm)	Réglage des buses ¹⁾	Débit d'air primaire	Niveau sonore en dB(A) ²⁾	Pres-sion buses pi (Pa)	Capacité de refroidissement air primaire (W) pour ΔT_i				Capacité de refroidissement, eau (W) pour ΔT_{mk} ³⁾								Constante de perte de charge air/eau	
					6	8	10	12	6	7	8	9	10	11	12	k_{pl}	k_{pk}	
1200	LLLL	13	<20	50	94	125	156	187	384	445	507	568	629	690	750	1,84	0,022	
1200	LLLL	15	<20	67	108	144	180	216	425	494	562	629	697	764	831	1,84	0,022	
1200	LLLL	17	<20	85	122	163	204	245	462	536	610	683	757	830	903	1,84	0,022	
1200	LLLL	20	23	118	144	192	240	288	509	591	672	753	834	915	995	1,84	0,022	
1200	LLLL	22	26	143	158	211	264	317	536	623	709	794	880	965	1049	1,84	0,022	
1200	MMMM	23	<20	52	166	221	276	331	451	523	595	666	737	808	878	3,20	0,022	
1200	MMMM	26	23	66	187	250	312	374	490	568	645	722	799	875	951	3,20	0,022	
1200	MMMM	30	27	88	216	288	360	432	534	619	704	787	871	954	1037	3,20	0,022	
1200	MMMM	34	31	113	245	326	408	490	573	664	755	845	934	1023	1112	3,20	0,022	
1200	MMMM	39	35	149	281	374	468	562	616	714	811	907	1003	1099	1194	3,20	0,022	
1200	HHHH	36	26	51	259	346	432	518	521	601	680	759	837	914	990	5,04	0,022	
1200	HHHH	40	28	63	288	384	480	576	559	645	729	812	895	977	1058	5,04	0,022	
1200	HHHH	45	31	80	324	432	540	648	602	693	783	872	960	1047	1134	5,04	0,022	
1200	HHHH	50	34	98	360	480	600	720	640	736	831	925	1018	1110	1201	5,04	0,022	
1200	HHHH	55	36	119	396	528	660	792	674	775	875	973	1071	1167	1262	5,04	0,022	

1) Les zones grisées indiquent les paramètres des modules livrés sur stock. Pour d'autres dimensionnements de buses, utiliser le logiciel Swegon ProSelect téléchargeable sur www.swegon.com.
 2) Les niveaux sonores spécifiés concernent les connexions sans registre ou avec registre totalement ouvert. Dans d'autres applications où l'étranglement s'effectue au moyen d'un registre d'équilibrage SYST CRPc 9-125 directement installé sur le module, les données peuvent être obtenues via le logiciel de dimensionnement Swegon ProSelect. Atténuation ambiante = 4 dB
 3) Les capacités spécifiées se fondent sur un fonctionnement avec façade en mode haute capacité. lorsque la façade est mise en position normale, le débit d'eau est réduit d'environ 5% pour le Parasol 600 et d'environ 10% pour le Parasol 1200. Le débit d'eau peut varier en fonction de l'installation et du réglage des déflecteurs d'air. La capacité d'air primaire n'est pas influencée.
 REMARQUE: La capacité totale de refroidissement est la somme des capacités de refroidissement par air et par eau.

Tableau 6 – Donnée – Refroidissement. Guide de dimensionnement des unités Parasol 1200 PF

Unité Longueur (mm)	Réglage des buses ¹⁾	Débit d'air primaire	Niveau so- nore en dB(A) ²⁾	Pres- sion buses pi (Pa)	Capacité de refroidissement air primaire (W) pour ΔT_i				Capacité de refroidissement, eau (W) pour ΔT_{mk} ³⁾					Constante de perte de charge air/eau	
					6	8	10	12	6	7	8	9	10	k_{pl}	k_{pk}
1200	LLLL	33,6	<20	30	242	323	403	484	332	386	440	489	543	6,13	0,0232
1200	LLLL	43,3	<25	50	312	416	520	624	423	491	566	634	702	6,13	0,0232
1200	LLLL	51,3	30	70	369	492	616	739	484	568	645	722	806	6,13	0,0232
1200	LLLL	54,8	32	80	395	526	658	789	512	592	673	760	840	6,13	0,0232
1200	MMMM	39,5	<20	30	284	379	474	569	358	417	476	535	594	7,21	0,0232
1200	MMMM	51,0	26	50	367	490	612	734	457	530	603	683	755	7,21	0,0232
1200	MMMM	60,3	31	70	434	579	724	868	519	600	689	771	859	7,21	0,0232
1200	MMMM	64,5	33	80	464	619	774	929	540	632	717	810	894	7,21	0,0232
1200	HHHH	48,2	<20	30	347	463	578	694	389	450	512	573	634	8,81	0,0232
1200	HHHH	62,2	26	50	448	597	746	896	483	566	641	716	791	8,81	0,0232
1200	HHHH	73,7	32	70	531	708	884	1061	546	638	722	813	896	8,81	0,0232
1200	HHHH	78,7	34	80	567	756	944	1133	575	662	757	844	939	8,81	0,0232

1) Pour d'autres dimensionnements de buses, utiliser le logiciel Swegon ProSelect téléchargeable sur www.swegon.com

2) Les niveaux sonores indiqués concernent des connexions sans registre ou avec registre totalement ouvert. Dans d'autres applications où l'étranglement s'effectue au moyen d'un registre d'équilibrage SYST CRPc 9-160 directement installé sur le module, les données peuvent être obtenues via le logiciel de dimensionnement Swegon ProSelect.

Atténuation ambiante = 4 dB³⁾ Les puissances spécifiées se fondent sur un fonctionnement en mode haut rendement. Lorsque la façade est en position normale, le débit d'eau est réduit de 5 à 12% pour le Parasol 1200 PF.

Le débit d'eau peut varier selon l'installation et le réglage des baffles acoustiques. La puissance d'air primaire n'est pas influencée.

Remarque: la puissance totale de refroidissement est la somme des puissance de refroidissement par air et par eau.

Tableau 7. Capacité de refroidissement pour la convection naturelle

Longueur (mm)	Capacité de refroidissement (W) pour écart de température, ambiant - eau ΔT_{mk} (K)						
	6	7	8	9	10	11	12
Parasol 600	17	21	25	29	34	39	43
Parasol 1200	41	51	61	72	83	95	107

Réglage des buses

Le système exclusif de réglage des buses du Parasol permet de régler séparément chaque côté. Selon l'emplacement du module et les besoins dans la pièce, l'air primaire peut être dirigé dans toutes les directions souhaitées. La direction du débit peut être aisément optimisée à l'aide du logiciel de dimensionnement Swegon ProSelect, téléchargeable sur www.swegon.com.

Toutes les unités en stock sont préréglées des quatre côtés pour le même type d'embout (pour les détails des réglages d'usine, voir les zones en grisé dans les tableaux)

La direction du débit d'air se règle facilement à l'installation du module grâce à l'outil fourni à cet effet. Cela procure des avantages logistiques évident en simplifiant le travail de l'installateur.

Facteur K (C.O.P.)

Chaque paramètre de buse a un facteur K spécifique. Le facteur K total de chaque module se calcule en additionnant les facteurs K des buses situées de chaque côté. Le facteur k (C.O.P.) adéquat peut également être calculé à l'aide du logiciel ProSelect.

Tableau 8. Guide du facteur K

Type de module:	Débit d'air primaire	Côté	Réglage des buses	facteur k (C.O.P.)
Parasol 600 MF	Bas	Indifférent	L	0,253
	Moyen	Indifférent	M	0,44
	Haut	Indifférent	H	0,693
	Aucun	Indifférent	C	0
Parasol 1200 LF	Bas	Côté court	L	0,124
	Moyen	Côté court	M	0,176
	Haut	Côté court	H	0,3
	Aucun	Côté court	C	0
	Bas	Côté long	L	0,328
	Moyen	Côté long	M	0,464
	Haut	Côté long	H	0,792
	Aucun	Côté long	C	0
Parasol 1200 MF	Bas	Côté court	L	0,176
	Moyen	Côté court	M	0,253
	Haut	Côté court	H	0,429
	Aucun	Côté court	C	0
	Bas	Côté long	L	0,464
	Moyen	Côté long	M	0,667
	Haut	Côté long	H	1,131
	Aucun	Côté long	C	0
Parasol 1200 HF	Bas	Côté court	L	0,253
	Moyen	Côté court	M	0,44
	Haut	Côté court	H	0,693
	Aucun	Côté court	C	0
	Bas	Côté long	L	0,667
	Moyen	Côté long	M	1,16
	Haut	Côté long	H	1,827
	Aucun	Côté long	C	0
Parasol 1200 PF	Bas	Côté court	L	0,842
	Moyen	Côté court	M	0,991
	Haut	Côté court	H	1,211
	Min.	Côté court	C	0,556
	Bas	Côté long	L	2,221
	Moyen	Côté long	M	2,612
	Haut	Côté long	H	3,192
	Min.	Côté long	C	1,467

Remarque: Le réglage C est complètement fermé, sauf dans la Variante PF lorsqu'un flux est toujours ouvert.

PARASOL

Réglages spécifiques des buses

Pour calculer les réglages optimums, toujours commencer par le côté des raccordements d'eau. Ensuite, régler successivement chaque côté dans le sens inverse des aiguilles d'une montre voir Figures 21-23. Si nécessaire, vous pouvez commander les modules pré-réglés en usine (pas applicable aux modules en stock).

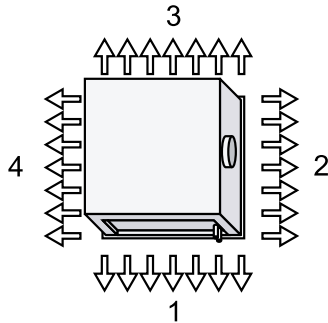


Figure 21. Vue du dessus du Parasol 600, pages 1-4

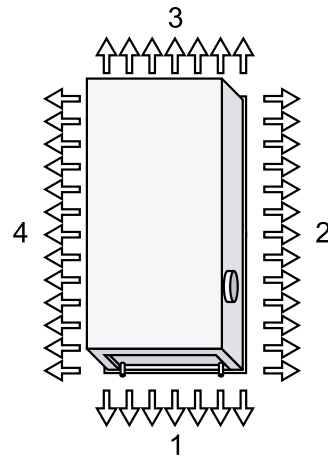
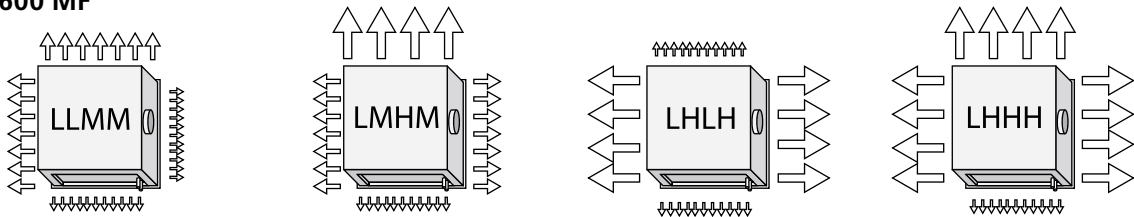
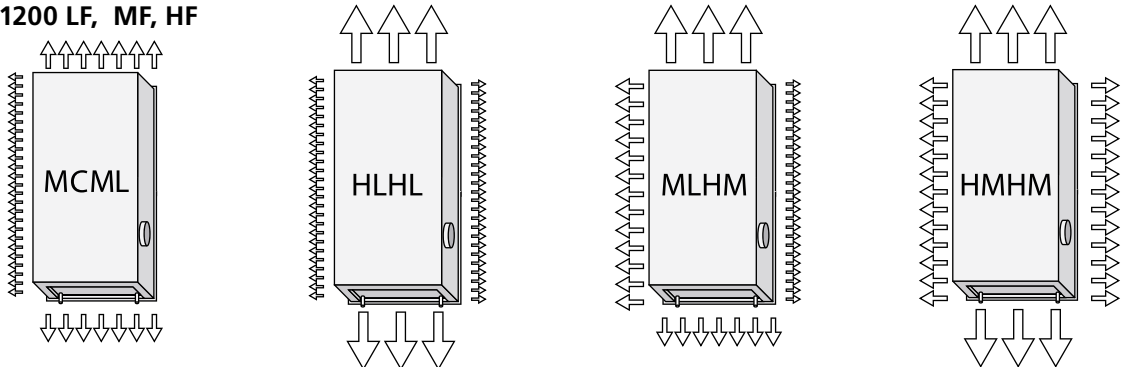


Figure 22. Vue du dessus du Parasol 1200, pages 1-4

PARASOL 600 MF



PARASOL 1200 LF, MF, HF



PARASOL 1200 PF

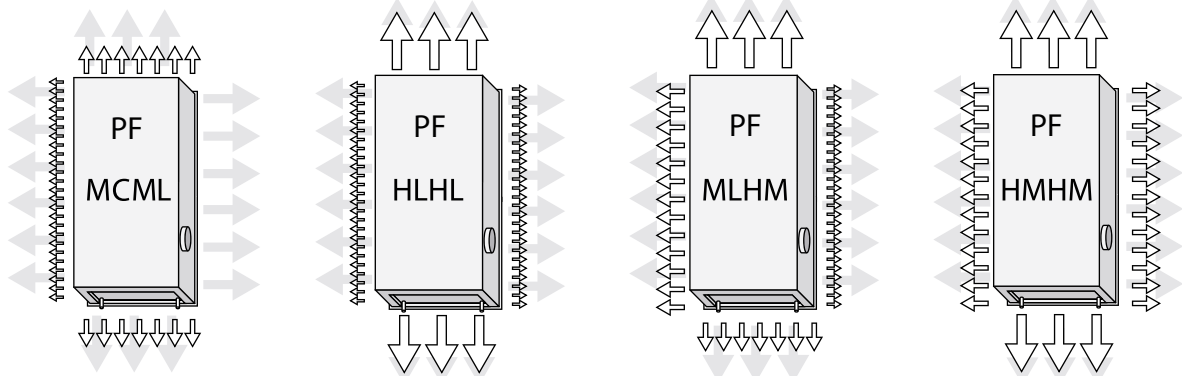


Figure 23. Exemples de réglages optimisés.

Remarque: Le réglage C est complètement fermé, sauf dans la Variante PF lorsqu'un flux est toujours ouvert.

Exemples de calcul - Refroidissement

Un bureau fermé de dimensions $L \times l \times h = 2,4 \times 4 \times 2,7$ m doit être équipé de modules de confort. La charge totale de refroidissement est estimée à 50 W/m^2 . Pour atteindre cette charge de refroidissement, il faut un Parasol produisant $50 \times 2,4 \times 4 = 480 \text{ W}$.

Température ambiante souhaitée (t_a) 24°C , température de l'eau de refroidissement (arrivée/retour) $14/16^\circ\text{C}$ et température d'air primaire (t_p) 16°C produisent:

$$\Delta T_k = 2 \text{ K}$$

$$\Delta T_{mk} = 9 \text{ K}$$

$$\Delta T_l = 8 \text{ K}$$

Le débit d'air primaire souhaité dans la pièce (q_l) est fixé à 16 l/s .

Le niveau sonore généré par le débit d'air de l'unité ne doit pas dépasser 30 dB(A) .

Solution

Refroidissement

La capacité de refroidissement de l'air primaire se calcule selon la formule suivante:

$$P_l = 1,2 \cdot \Delta T_l \cdot q_l$$

$$P_l = 1,2 \cdot 8 \cdot 16 = 154 \text{ W}$$

Le module de confort Parasol doit dès lors pouvoir atteindre une capacité de refroidissement de $480 - 154 = 326 \text{ W}$ côté eau.

Le tableau 2 indique un Parasol $592 \times 592 \text{ mm}$ réglé sur MMMM pour un débit d'air primaire de 16 l/s avec une capacité de refroidissement de 434 W côté eau. C'est suffisant pour assurer la charge de refroidissement du local.

Eau de refroidissement

Avec un refroidissement requis de 326 W pour l'eau de refroidissement, le débit d'eau nécessaire est mentionné dans le Graphique 1. Une augmentation de température de $\Delta T_k = 2 \text{ K}$ produit un débit d'eau de $0,039 \text{ l/s}$.

Dans le Graphique 2, on peut lire qu'un débit d'eau de $0,039 \text{ l/s}$ ne produit pas un débit tourbillonnaire maximum, mais que la capacité doit être réduite d'un facteur de correction de $0,97$. La perte de capacité est compensée en calculant la capacité de refroidissement des modules de confort comme suit: $P_k = 326 / 0,97 = 336 \text{ W}$.

Nouveau débit d'eau selon le Graphique 1, $q_k = 0,040 \text{ l/s}$.

La perte de charge est calculée sur la base d'un débit d'eau de $0,040 \text{ l/s}$ et de la constante $k_{pk} = 0,020$, conformément au Tableau 2.

Selon le Graphique 4, la perte de charge est à présent de $4,0 \text{ kPa}$.

Niveau sonore

Dans le Tableau 2, on voit que le niveau sonore avec un registre pleinement ouvert (ou sans registre) atteint 26 dB(A) . Pour voir la plage de fonctionnement et le niveau sonore de différents registres de type SYST CRPc 9-125 après réglage, voir le Graphique 7 ou le logiciel Swegon ProSelect, téléchargeable sur www.swegon.com.

Chauffage

Étant donné la capacité du module de confort à mélanger rapidement l'air primaire à l'air de la pièce, le PARASOL est idéal pour le chauffage et le refroidissement. En d'autres mots, la diffusion d'air chaud par le plafond est une bonne alternative aux systèmes classiques de radiateurs. Parmi les avantages, on notera les frais d'installation réduits, une installation plus simple et l'absence de tuyauteries et radiateurs le long des murs.

Indépendamment du type de chauffage installé, il est important de prendre en considération la température généralement requise dans une pièce. En hiver, la plupart des gens se sentent à l'aise dans une pièce où la température est comprise entre 20 et 24°C . Les critères de confort optimal sont généralement atteints à une température ambiante de 22°C . Cela signifie que dans une pièce ayant un mur de façade froid, la température de l'air doit être supérieure à 22°C pour compenser le refroidissement en provenance du mur. Dans les constructions neuves, dont les murs et les fenêtres sont isolés conformément aux normes en vigueur, l'écart de température entre l'air ambiant et la température de service est réduit. Dans les bâtiments plus anciens où les fenêtres sont mal isolées, il peut être nécessaire d'augmenter la température de l'air pour compenser le refroidissement. Différents scénarios peuvent être aisément simulés à l'aide du logiciel Swegon ProClim Web, qui permet de déterminer à la fois la température de l'air ambiant et la température de fonctionnement.

Le fait de diffuser de l'air chaud par le plafond crée une certaine stratification de l'air. Lorsque l'air diffusé a une température maximale de 40°C , la stratification est inexistante; à 60°C , elle peut être d'environ 4 K dans la zone d'occupation. Ceci ne s'applique que pendant la phase de montée en température, lorsque la pièce est inutilisée et qu'il n'y a pas de charge interne. Lorsque la pièce est utilisée et éclairée, que des ordinateurs fonctionnent et que des gens l'occupent, la stratification est réduite voire disparaît, selon la charge de chauffe.

Les études en laboratoire, simulations informatiques et projets de référence s'accordent pour démontrer que le module de confort Parasol permet de produire un bon climat intérieur à chaque période de l'année.

Chauffage électrique

La variante électrique du module Parasol est dotée de résistances électriques au lieu d'une batterie à eau. Les épingles chauffantes, installées dans la batterie, chauffent l'air qui circule sur la batterie. Le chauffage par rayonnement ne constitue qu'une petite partie de la capacité totale de chauffage

Le module Parasol électrique est disponible en deux puissances (voir tableau ci-dessous).

Variante	P (W)	I _{max} (A)
X1	500	2,2
X2	1000	4,3

Formules de calcul – Chauffage à batterie d’eau

Voici quelques formules permettant à l'utilisateur de sélectionner le module de confort le plus approprié à l'application prévue. Les valeurs à utiliser pour les calculs se trouvent aux Tableaux 9-13.

Capacité de chauffage – eau:

$$P_v = 4186 \cdot q_v \cdot \Delta T_v$$

P_v Capacité de chauffage – eau (W)

q_v Débit eau de chauffage (l/s)

ΔT_v Écart de température entre arrivée et retour de l'eau de chauffage (K)

Capacité de refroidissement ou de réchauffement de l'air

$$P_i = 1,2 \cdot q_i \cdot \Delta T_i$$

P_i Capacité de refroidissement ou de réchauffement de l'air (W)

q_i Débit air primaire (l/s)

ΔT_i Écart de température entre l'air primaire (t_p) et l'air ambiant (t_a), en °K (Kelvin)

Perte de charge de la batterie de chauffage (Pa)

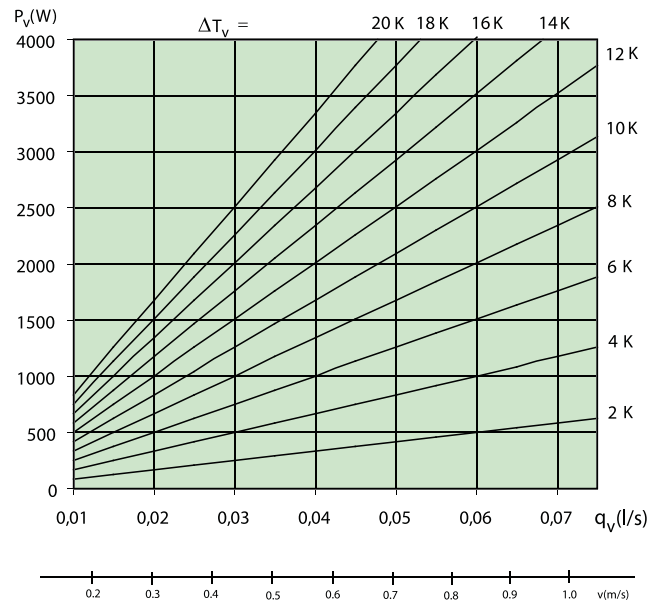
$$\Delta p_v = (q_v / k_{pv})^2$$

Δp_v Perte de charge dans la batterie de refroidissement (kPA)

q_v Débit eau de chauffage (l/s), voir Graphique 6

k_{pv} Constante de perte de charge pour batterie de chauffage, voir Tableaux 9-13

Graphique 5. Débit d’eau – Capacité de chauffage



Graphique 6. Perte de charge – Débit d’eau de chauffage

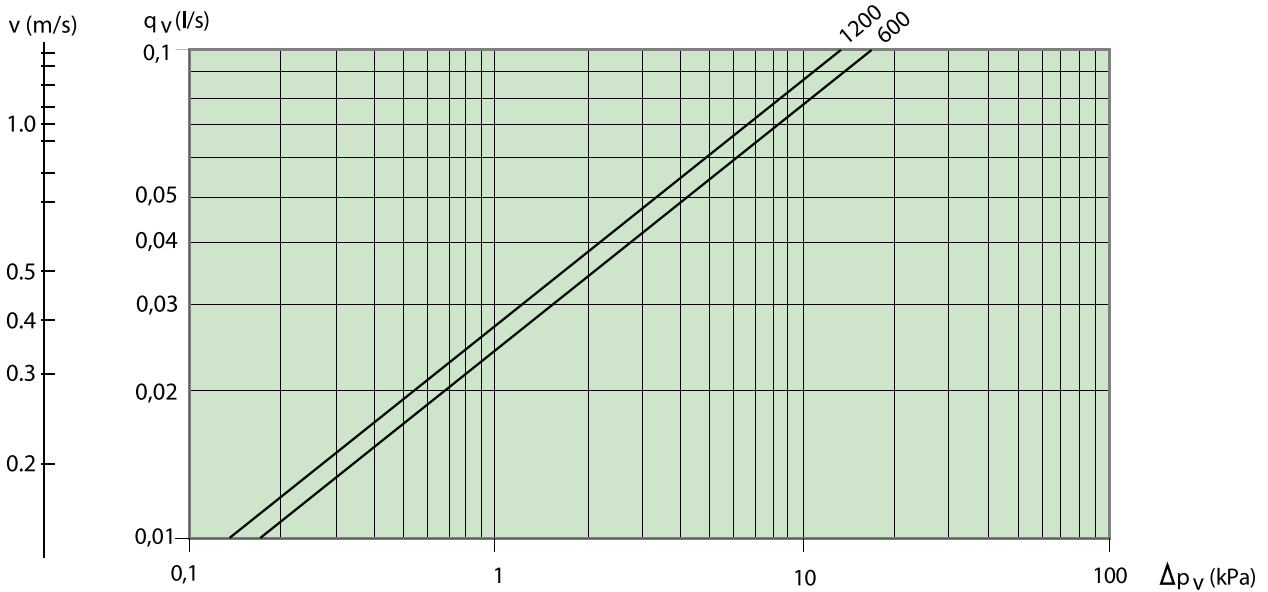


Tableau 9 – Données – Chauffage. Guide de dimensionnement des unités à simple module Parasol 600 MF

Unité Longueur (mm)	Réglage des bu- ses ¹⁾	Débit d'air primaire	Niveau sonore en dB(A) ²⁾	Pression buses pi (Pa)	Capacité de chauffage, eau (W) pour ΔT_{mv} ³⁾							Constante de perte de charge air/eau	
					5	10	15	20	25	30	35	k_{pl}	k_{pv}
600	LLLL	7	<20	48	98	196	294	391	488	585	681	1,01	0,0241
600	LLLL	8	<20	62	111	222	332	443	553	662	772	1,01	0,0241
600	LLLL	9	<20	79	123	245	367	488	610	731	852	1,01	0,0241
600	LLLL	10	22	98	133	266	397	529	661	792	924	1,01	0,0241
600	LLLL	12	27	140	150	301	450	600	749	899	1048	1,01	0,0241
600	MMMM	12	<20	47	129	259	377	495	610	724	836	1,76	0,0241
600	MMMM	14	22	63	140	281	413	546	676	806	935	1,76	0,0241
600	MMMM	16	26	83	150	299	445	590	734	877	1020	1,76	0,0241
600	MMMM	18	30	105	158	316	472	629	784	940	1095	1,76	0,0241
600	MMMM	20	33	129	165	331	497	663	829	996	1162	1,76	0,0241
600	HHHH	20	20	52	145	289	426	563	698	832	964	2,77	0,0241
600	HHHH	23	25	69	159	318	470	622	771	920	1067	2,77	0,0241
600	HHHH	26	28	88	172	344	508	673	835	997	1157	2,77	0,0241
600	HHHH	30	33	117	187	374	553	733	909	1086	1262	2,77	0,0241
600	HHHH	34	36	150	200	399	592	785	975	1165	1353	2,77	0,0241

Tableau 10 – Données – Chauffage. Guide de dimensionnement des unités double module Parasol LF

Unité Longueur (mm)	Réglage des buses ¹⁾	Débit d'air primaire	Niveau sonore en dB(A) ²⁾	Pression buses pi (Pa)	Capacité de chauffage, eau (W) pour ΔT_{mv} ³⁾							Constante de perte de charge air/eau	
					5	10	15	20	25	30	35	k_{pl}	k_{pv}
1200	LLLL	7	<20	60	165	331	494	658	821	985	1148	0,9	0,0273
1200	LLLL	8	<20	78	187	373	558	743	927	1112	1296	0,9	0,0273
1200	LLLL	9	<20	99	205	411	614	818	1021	1224	1427	0,9	0,0273
1200	LLLL	10	<20	122	222	445	665	885	1105	1324	1544	0,9	0,0273
1200	LLLL	11	23	148	238	475	710	946	1180	1415	1649	0,9	0,0273
1200	MMMM	9	<20	49	194	387	565	743	915	1088	1256	1,28	0,0273
1200	MMMM	10	<20	61	207	414	609	805	996	1187	1375	1,28	0,0273
1200	MMMM	12	<20	88	230	460	685	911	1135	1358	1581	1,28	0,0273
1200	MMMM	14	<20	120	250	499	750	1001	1252	1504	1755	1,28	0,0273
1200	MMMM	16	23	156	266	533	806	1079	1354	1629	1906	1,28	0,0273
1200	HHHH	16	<20	54	228	457	683	909	1135	1361	1586	2,18	0,0273
1200	HHHH	18	<20	68	250	501	749	997	1244	1492	1739	2,18	0,0273
1200	HHHH	21	<20	93	279	559	835	1112	1388	1664	1939	2,18	0,0273
1200	HHHH	24	23	121	304	608	910	1211	1512	1812	2112	2,18	0,0273
1200	HHHH	27	26	153	326	652	976	1299	1621	1943	2265	2,18	0,0273

1) Les zones grisées indiquent les paramètres des modules livrés sur stock. Pour d'autres dimensionnements de buses, utiliser le logiciel Swegon ProSelect téléchargeable sur www.swegon.com

2) Les niveaux sonores spécifiés concernent les connexions sans registre ou avec registre totalement ouvert. Dans d'autres applications où l'étranglement s'effectue au moyen d'un clapet SYST CRPc 9-125 directement installé sur le module, les données peuvent être obtenues via le logiciel de dimensionnement Swegon ProSelect. Atténuation ambiante = 4 dB

3) Les capacités spécifiées se fondent sur un fonctionnement en mode haut rendement. Lorsque la façade est en position normale, la capacité d'eau est réduite d'environ 5% pour le Parasol 600 et 10% pour le Parasol 1200.

Le débit d'eau peut varier en fonction de l'installation et du réglage des déflecteurs d'air. La capacité d'air primaire n'est pas influencée.

Important! La capacité totale de chauffage est la somme des capacités de chauffage par air et par eau. L'air primaire est plus froid que l'air ambiant, ce qui a un impact négatif sur la capacité totale de chauffage.

Tableau 11 – Données – Chauffage. Guide de dimensionnement des unités double module Parasol MF

Unité Longueur (mm)	Réglage des buses ¹⁾	Débit d'air primaire	Niveau sonore en dB(A) ²⁾	Pression buses pi (Pa)	Capacité de chauffage, eau (W) pour ΔT_{mv} ³⁾						Constante de perte de charge air/eau		
					5	10	15	20	25	30	35	k_{pl}	k_{pv}
1200	LLLL	9	<20	49	203	406	592	778	959	1140	1316	1,28	0,0273
1200	LLLL	10	<20	61	217	434	638	843	1043	1243	1441	1,28	0,0273
1200	LLLL	12	<20	88	241	482	718	954	1189	1423	1657	1,28	0,0273
1200	LLLL	14	<20	120	261	523	786	1048	1312	1575	1839	1,28	0,0273
1200	LLLL	16	22	156	279	558	844	1130	1418	1707	1997	1,28	0,0273
1200	MMMM	13	<20	50	194	389	597	805	1019	1232	1450	1,84	0,0273
1200	MMMM	15	<20	67	227	454	688	922	1159	1396	1635	1,84	0,0273
1200	MMMM	17	<20	85	255	510	767	1024	1281	1538	1797	1,84	0,0273
1200	MMMM	20	23	118	292	584	870	1156	1440	1724	2007	1,84	0,0273
1200	MMMM	22	26	143	314	627	930	1233	1533	1833	2130	1,84	0,0273
1200	HHHH	22	<20	50	250	499	745	991	1236	1481	1725	3,12	0,0273
1200	HHHH	25	<20	64	277	553	826	1099	1370	1642	1912	3,12	0,0273
1200	HHHH	28	22	81	301	601	898	1194	1489	1784	2078	3,12	0,0273
1200	HHHH	33	26	112	336	671	1002	1333	1662	1991	2320	3,12	0,0273
1200	HHHH	38	30	148	366	731	1092	1452	1811	2169	2527	3,12	0,0273

Tableau 12 – Données – Chauffage. Guide de dimensionnement des unités double module Parasol HF

Unité Longueur (mm)	Réglage des bu- ses ¹⁾	Débit d'air primaire	Niveau sonore en dB(A) ²⁾	Pression buses pi (Pa)	Capacité de chauffage, eau (W) pour ΔT_{mv} ³⁾						Constante de perte de charge air/eau		
					5	10	15	20	25	30	35	k_{pl}	k_{pv}
1200	LLLL	13	<20	50	173	347	645	943	1116	1289	1585	1,84	0,0273
1200	LLLL	15	<20	67	192	384	715	1046	1237	1429	1757	1,84	0,0273
1200	LLLL	17	<20	85	208	417	776	1135	1343	1551	1907	1,84	0,0273
1200	LLLL	20	23	118	230	460	855	1251	1481	1710	2102	1,84	0,0273
1200	LLLL	22	26	143	242	485	902	1319	1561	1803	2217	1,84	0,0273
1200	MMMM	23	<20	52	203	403	756	1106	1308	1511	1857	3,2	0,0273
1200	MMMM	26	23	66	220	440	819	1198	1418	1638	2013	3,2	0,0273
1200	MMMM	30	27	88	240	480	893	1307	1546	1785	2195	3,2	0,0273
1200	MMMM	34	31	113	257	515	958	1401	1658	1915	2354	3,2	0,0273
1200	MMMM	39	35	149	276	553	1029	1505	1781	2057	2528	3,2	0,0273
1200	HHHH	36	26	51	230	461	858	1255	1485	1715	2108	5,04	0,0273
1200	HHHH	40	28	63	247	493	918	1342	1588	1834	2255	5,04	0,0273
1200	HHHH	45	31	80	264	529	984	1440	1704	1968	2419	5,04	0,0273
1200	HHHH	50	34	98	280	561	1044	1527	1807	2087	2566	5,04	0,0273
1200	HHHH	55	36	119	295	590	1098	1606	1900	2195	2698	5,04	0,0273

1) Les zones grisées indiquent les paramètres des modules livrés sur stock. Pour d'autres dimensionnements de buses, utiliser le logiciel Swegon ProSelect téléchargeable sur www.swegon.com

2) Les niveaux sonores spécifiés concernent les connexions sans registre ou avec registre totalement ouvert. Dans d'autres applications où l'étranglement s'effectue au moyen d'un clapet SYST CRPc 9-125 directement installé sur le module, les données peuvent être obtenues via le logiciel de dimensionnement Swegon ProSelect. Atténuation ambiante = 4 dB

3) Les capacités spécifiées se fondent sur un fonctionnement en mode haut rendement. Lorsque la façade est en position normale, la capacité d'eau est réduite d'environ 5% pour le Parasol 600 et 10% pour le Parasol 1200.

Le débit d'eau peut varier en fonction de l'installation et du réglage des déflecteurs d'air. La capacité d'air primaire n'est pas influencée.

Important! La capacité totale de chauffage est la somme des capacités de chauffage par air et par eau. L'air primaire est plus froid que l'air ambiant, ce qui a un impact négatif sur la capacité totale de chauffage.

Tableau 13 – Données – Chauffage. Guide de dimensionnement des unités double module Parasol PF

Unité Longueur (mm)	Réglage des buses ¹⁾	Débit d'air primaire	Niveau sonore en dB(A) ²⁾	Pression buses pi (Pa)	Capacité de chauffage, eau (W) pour ΔT_{mv} ³⁾					Constante de perte de charge air/eau	
					5	10	15	20	25	k_{pl}	k_{pv}
1200	LLLL	33,6	<20	30	226	433	633	826	1020	6,13	0,0244
1200	LLLL	43,3	<25	50	305	578	849	1114	1371	6,13	0,0244
1200	LLLL	51,3	30	70	352	675	989	1297	1596	6,13	0,0244
1200	LLLL	54,8	32	80	368	711	1045	1367	1686	6,13	0,0244
1200	MMMM	39,5	<20	30	262	497	720	941	1154	7,21	0,0244
1200	MMMM	51	26	50	339	640	936	1220	1501	7,21	0,0244
1200	MMMM	60,3	31	70	384	733	1066	1398	1720	7,21	0,0244
1200	MMMM	64,5	33	80	405	768	1121	1468	1804	7,21	0,0244
1200	HHHH	48,2	<20	30	277	522	756	981	1201	8,81	0,0244
1200	HHHH	62,2	26	50	354	674	985	1290	1585	8,81	0,0244
1200	HHHH	73,7	32	70	407	775	1133	1485	1833	8,81	0,0244
1200	HHHH	78,7	34	80	423	812	1192	1559	1929	8,81	0,0244

1) Pour plus d'informations sur le dimensionnement des buses, utiliser le logiciel Swegon ProSelect téléchargeable sur www.swegon.com

2) Les niveaux sonores indiqués concernent des connexions sans registre ou avec registre totalement ouvert. Dans d'autres applications où l'étranglement s'effectue au moyen d'un registre d'équilibrage SYST CRPc 9-160 directement installé sur le module, les données peuvent être obtenues via le logiciel de dimensionnement Swegon ProSelect.

Atténuation ambiante = 4 dB

3) Les puissances spécifiées se fondent sur un fonctionnement en mode haut rendement. Lorsque la façade est en position normale, le débit d'eau est réduit de 5 à 12% pour le Parasol 1200 PF.

Le débit d'eau peut varier selon l'installation et le réglage des baffles acoustiques. La puissance d'air primaire n'est pas influencée.

Remarque: la puissance totale de chauffage est la somme des puissances de chauffage par air et par eau. L'air primaire est plus froid que l'air ambiant, ce qui a un impact négatif sur la puissance totale de chauffage.

Exemples de calcul - Chauffage

Dans un bureau de dimensions = 2,4 x 4 x 2,7 m (local identique à celui utilisé pour calculer le refroidissement), en hiver, il faut également chauffer à 480 W. Le débit d'air primaire doit être le même que dans le scénario estival: 16 l/s.

Température ambiante souhaitée (t_r) 22°C, température de l'eau de chauffage (arrivée/retour) 45/39°C et température d'air primaire (t_p) 20 °C produisent:

$$\Delta T_v = 6 \text{ K}$$

$$\Delta T_{mv} = 20 \text{ K}$$

$$\Delta T_i = -2 \text{ K}$$

Solution

Chauffage

Le débit d'air primaire de 16 l/s associé à la température d'air primaire de 20°C produit un impact négatif sur la capacité de chauffage: $1,2 \times 16 \times (-2) = -38 \text{ W}$. Le critère de capacité de chauffe de l'eau est donc augmentée de $480 + 38 = 518 \text{ W}$. Selon le tableau 8, pour $\Delta T_{mv} = 20 \text{ K}$ et un volume d'air primaire de 16 l/s, on obtient une capacité de chauffage de $P_v = 590 \text{ W}$ à partir d'une unité à simple module, ce qui suffit pour répondre aux besoins de chauffage.

Batterie d'eau chaude

Avec un besoin en chauffage de 518 W et $\Delta T_v = 6 \text{ K}$, le Graphique 5 indique un débit d'eau requis de 0,021 l/s. La perte de charge pour l'eau de chauffage est calculée sur la base d'un débit de 0,021 l/s et une constante de perte de charge $k_{pv} = 0,0241$, conformément au Tableau 8. La perte de charge sera alors: $\Delta p_v = (q_v/k_{pv})^2 = (0,021 / 0,0241)^2 = 0,76 \text{ kPa}$. La perte de charge peut également être retrouvée dans le Graphique 6.

Chauffage électrique

La charge de chauffage 488 W peut également être couverte par le modèle Parasol électrique X1 qui génère une capacité de chauffage de 500 W.

Acoustique

Plage de réglage initial

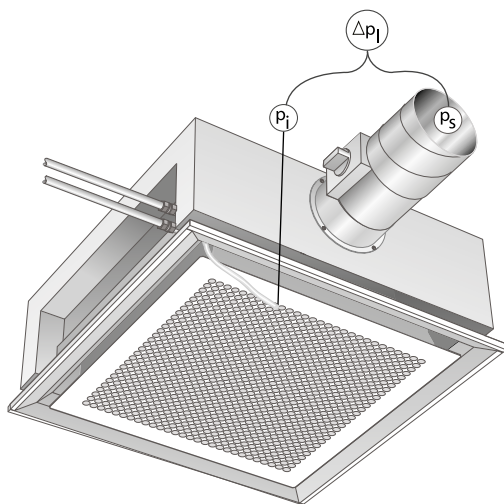


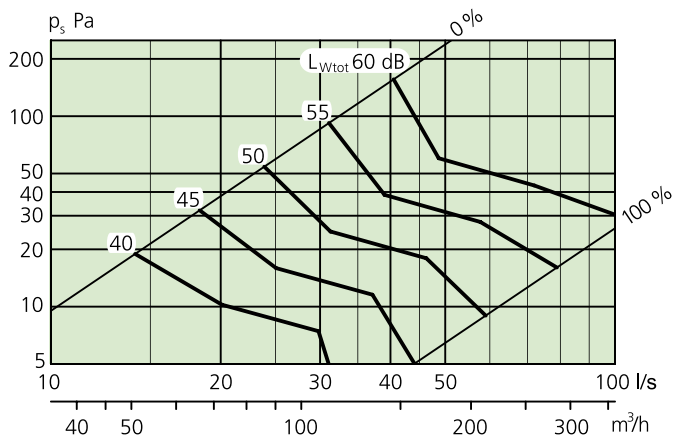
Figure 24. Conditions de pression - Air

Plage d'étranglement du registre

$$\Delta p_l = p_i \cdot p_s$$

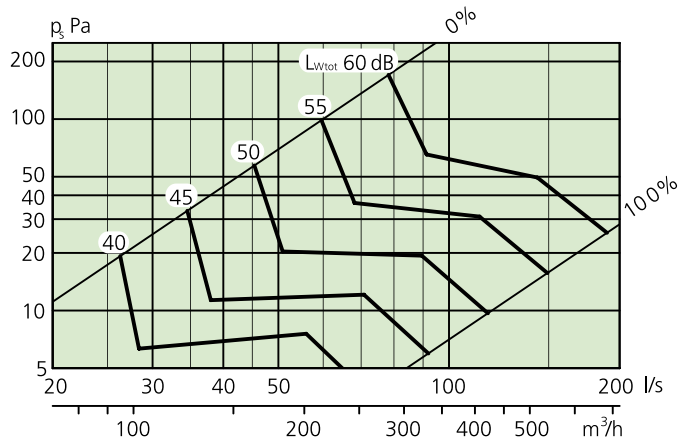
- Δp_l Plage d'étranglement du registre installé $p_s - p_r$, voir Graphique 7
- p_i Pression des buses (aisément mesurée à l'aide d'un manomètre connecté aux gaines de mesure).
- p_s Pression statique en amont du module et du registre

Graphique 7. Plage de réglage, registre CRPc 9-125



Les schémas représentent la puissance sonore totale ($L_{w\text{tot}}$ dB) générée par le débit d'air et la perte de charge dans le registre. En rectifiant $L_{w\text{tot}}$ avec les facteurs de correction du Tableau 20, il est possible d'obtenir les niveaux sonores correspondant aux bandes d'octave ($L_w = L_{w\text{tot}} + K_{ok}$)

Graphique 8. Plage de réglage, registre CRPc 9-160



Les schémas représentent la puissance sonore totale ($L_{w\text{tot}}$ dB) générée par le débit d'air et la perte de charge dans le registre. En rectifiant $L_{w\text{tot}}$ avec les facteurs de correction du Tableau 21, il est possible d'obtenir les niveaux sonores correspondant aux bandes d'octave ($L_w = L_{w\text{tot}} + K_{ok}$)

Tableau 14. Valeurs R_w

Typiska R_w -värden mellan kontor med Parasol där mellanväggen avslutas mot undertaket (med god tätning). Förutsätter att mellanväggen håller minst samma R_w -värde som i tabellen.

Construction	Faux plafond R_w (dB)	Avec Parasol R_w (dB)
Faux plafond acoustique léger. Poutres ou écran en laine minérale ou en acier/aluminium perforé.	28	28
Faux plafond acoustique léger. Poutres ou écran en laine minérale ou en acier/aluminium perforé. Faux plafond recouvert de 50 mm de laine minérale*.	36	36
Faux plafond acoustique léger. Poutres ou écran en laine minérale ou en acier/aluminium perforé. Panneau vertical en laine minérale 100 mm formant le joint entre les bureaux*.	36	36
Panneaux de plâtre perforés dans une structure à profilés T. Isolation acoustique sur le dessus (25 mm).	36	36
Faux plafond en plâtre muni d'une isolation sur le dessus.	45	44

* Rockwool 70 kg/m³, Gullfiber 50 kg/m³.

Atténuation des orifices et réflexion des extrémités

Atténuation des orifices ΔL (dB) avec réflexion des extrémités.

Tableau 15. Atténuation ΔL (dB) Parasol 600 MF

Réglage buse	Bande d'octave (Hz)							
	63	125	250	500	1k	2k	4k	8k
LLLL	19	20	17	16	17	16	15	15
MMMM	17	18	15	14	15	14	13	13
HHHH	15	16	13	12	13	12	11	11

Tableau 16. Atténuation ΔL (dB) Parasol 1200 LF

Réglage buse	Bande d'octave (Hz)							
	63	125	250	500	1k	2k	4k	8k
LLLL	19	20	17	16	17	16	15	15
MMMM	18	19	16	15	16	15	14	14
HHHH	15	16	13	12	13	12	11	11

Tableau 17. Atténuation ΔL (dB) Parasol 1200 LM

Réglage buse	Bande d'octave (Hz)							
	63	125	250	500	1k	2k	4k	8k
LLLL	18	19	16	15	16	15	14	14
MMMM	16	17	14	13	14	13	12	12
HHHH	14	15	12	11	12	11	10	10

Tableau 18. Atténuation ΔL (dB) Parasol 1200 HF

Réglage buse	Bande d'octave (Hz)							
	63	125	250	500	1k	2k	4k	8k
LLLL	16	17	14	13	14	13	12	12
MMMM	14	15	12	11	12	11	10	10
HHHH	12	13	10	9	10	9	8	8

Tableau 19. Atténuation ΔL (dB) Parasol 1200 PF

Réglage buse	Bande d'octave (Hz)							
	63	125	250	500	1k	2k	4k	8k
LLLL	16	17	14	13	14	13	12	12
MMMM	14	15	12	11	12	11	10	10
HHHH	12	13	10	9	10	9	8	8

Tableau 20. Puissance sonore au niveau du registre CRPc 9-125, facteur de correction, K_{ok}

Taille	Moyenne fréquence (bande d'octave) Hz							
	63	125	250	500	1k	2k	4k	8k
CRPc 9	63	125	250	500	1k	2k	4k	8k
125	0	-2	-9	-15	-20	-25	-29	-35
Tol. \pm	2	2	2	2	2	2	2	2

Tableau 21. Puissance sonore au niveau du registre CRPc 9-160, facteur de correction, K_{ok}

Taille	Moyenne fréquence (bande d'octave) Hz							
	63	125	250	500	1k	2k	4k	8k
CRPc 9	63	125	250	500	1k	2k	4k	8k
160	0	-2	-12	-16	-18	-21	-26	-36
Tol. \pm	2	2	2	2	2	2	2	2

Dimensions

Unité	Longueur (mm)	Largeur W (mm)
Parasol 600	584; 592; 598; 617; 623; 642; 667	584; 592; 598; 617; 623; 642; 667
Parasol 1200	1184; 1192; 1198; 1242; 1248; 1292; 1342	584; 592; 598; 617; 623; 642; 667

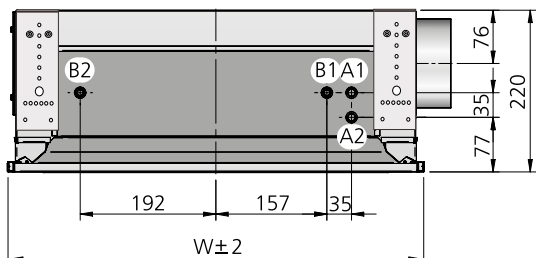


Figure 25. Parasol 600, vue de l'extrémité et raccords
 A1 = Entrée, eau de refroidissement $\varnothing 12 \times 1.0$ mm (Cu)
 A2 = Retour, eau de refroidissement $\varnothing 12 \times 1.0$ mm (Cu)
 B1 = Entrée, eau chaude $\varnothing 12 \times 1.0$ mm (Cu)
 B2 = Retour, eau chaude $\varnothing 12 \times 1.0$ mm (Cu)

Important:

Pour l'unité à simple module, il est important que l'eau de refroidissement soit connectée correctement au tuyau de connexion. Le sens du débit est essentiel pour atteindre la pleine capacité. **Des flèches situées aux extrémités de l'unité indiquent le sens de l'arrivée et du retour d'eau.**

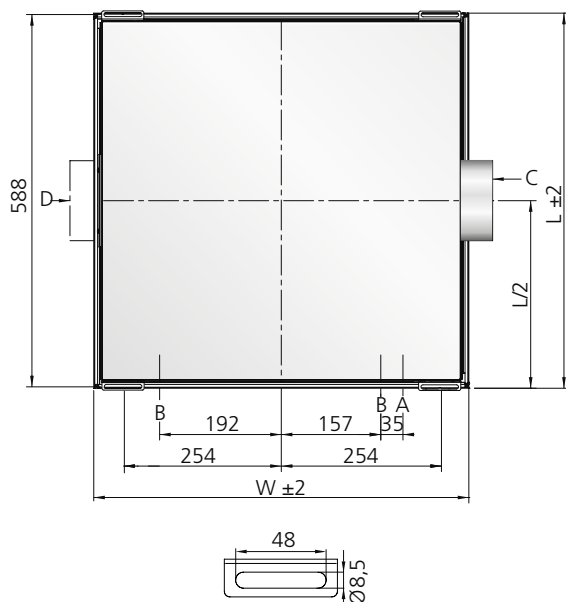


Figure 26. Parasol 600, vue du dessus
 A = Arrivée et retour, eau de refroidissement $\varnothing 12 \times 1.0$ mm (Cu)
 B = Arrivée et retour, eau chaude $\varnothing 12 \times 1.0$ mm (Cu)
 C = Raccord air primaire $\varnothing 125$ mm
 D = Raccord d'air alternatif, avec couvercle

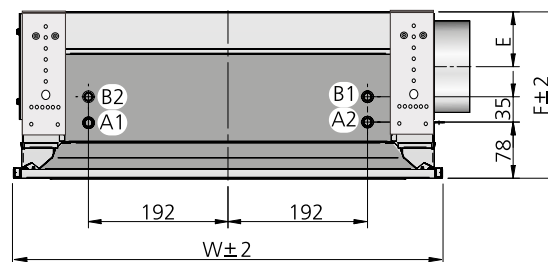


Figure 27. Parasol 1200, vue de l'extrémité et raccords
 A1 = Entrée, eau de refroidissement $\varnothing 12 \times 1.0$ mm (Cu)
 A2 = Retour, eau de refroidissement $\varnothing 12 \times 1.0$ mm (Cu)
 B1 = Entrée, eau chaude $\varnothing 12 \times 1.0$ mm (Cu)
 B2 = Retour, eau chaude $\varnothing 12 \times 1.0$ mm (Cu)

Parasol 1200 LF; MF; HF	Parasol 1200 PF
E = 76 mm	92 mm
F = 220 mm	240 mm

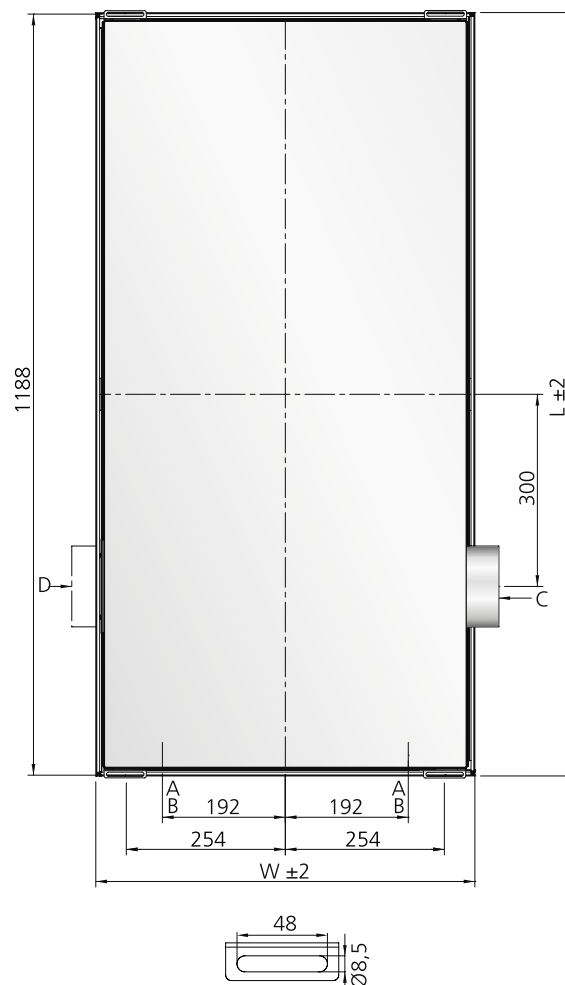


Figure 28. Parasol 1200, vue du dessus
 A = Arrivée et retour, eau de refroidissement $\varnothing 12 \times 1.0$ mm (Cu)
 B = Arrivée et retour, eau chaude $\varnothing 12 \times 1.0$ mm (Cu)
 C = Raccord air primaire $\varnothing 125$ mm, Parasol PF = $\varnothing 160$ mm
 D = Raccord d'air alternatif, avec couvercle

Nomenclature

Responsabilités

La responsabilité de Swegon s'arrête aux points de raccordement d'air et d'eau, et aux connexions avec l'équipement de climatisation intérieure. (voir Figures 20, 26 et 28).

- L'installateur de la tuyauterie réalise le branchement au circuit d'eau, remplit le système, le purge et teste la pression. Lorsque le système de climatisation est monté en usine, connecter le tuyau de retour de l'eau froide et de l'eau chaude directement sur la vanne (filetages mâles DN 1/2").
- L'installateur de la ventilation connecte les gaines d'air.
- L'électricien connecte l'alimentation (24V) et les câbles de signal à la carte de connexion à bornes à ressorts. La section max. des câbles est de 2,5 mm². Pour un maximum de sécurité, nous recommandons des câbles terminés en usine.

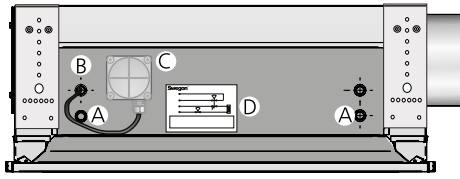


Figure 29. Parasol 1200 pour chauffage électrique, vue du panneau d'extrémité et raccords
 A = Arrivée et retour eau de refroidissement, $\varnothing 12 \times 1,0$ mm (Cu)
 B = Épingle électrique
 C = Boîtier de raccordement électrique
 D = Schéma de câblage - connexions électriques

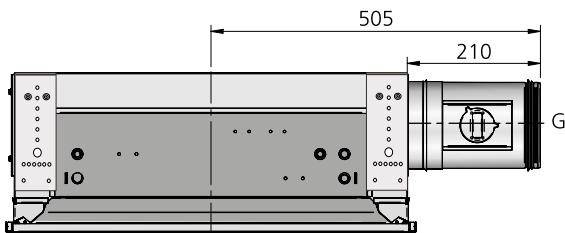


Figure 30. Connexion avec registre, vue de l'extrémité
 G = registre installé
 SYST CRPc 9-xxx

Parasol 600 MF	G = $\varnothing 125$
Parasol 1200 LF; MF, HF	G = $\varnothing 125$
Parasol 1200 PF	G = $\varnothing 160$

Pour obtenir les niveaux sonores spécifiés, il est important que le registre soit installé avec le sélecteur pointant vers la gauche lorsqu'on regarde dans le sens du débit primaire.

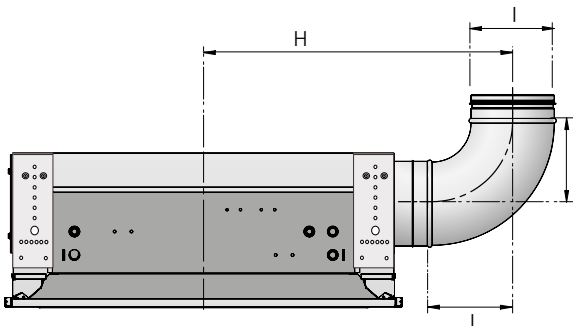


Figure 31. Connexion avec coude, vue de l'extrémité
 SYST CA xxx-90

Parasol 600 MF	H = 460 I = 125
Parasol 1200 LF; MF, HF	H = 460 I = 125
Parasol 1200 PF	H = 495 I = 160

Taille	<p>Unité à simple module: 584 x 584 mm 592 x 592 mm 598 x 598 mm 617 x 617 mm 623 x 623 mm 642 x 642 mm 667 x 667 mm</p> <p>Unité à double module: 1184 x 584 mm 1192 x 592 mm 1198 x 598 mm 1242 x 617 mm 1248 x 623 mm 1292 x 642 mm 1342 x 667 mm</p> <p>Tolérance = ±2 mm.</p>
Fonction	<p>Les modules sont disponibles en différentes versions: A = Refroidissement et ventilation. B = Refroidissement, chauffage et ventilation. C = Ventilation seule. X1* = Chauffage électrique, 500 W, refroidissement et ventilation. X2* = Chauffage électrique, 1000 W, refroidissement et ventilation. * Uniquement pour les unités à double module.</p>
ADC ^{II}	L'ADC ^{II} est fourni en standard
Différents débits	<p>Unité à simple module: MF (débit moyen)</p> <p>Unité à double module: LF (faible débit) MF (débit moyen) HF (haut débit) PF (PlusFlow, débit d'air très élevé)</p>
Réglage des buses	<p>Chaque côté est réglable de quatre manières: L, M, H, ou C L = Débit réduit M = Débit moyen H = Haut débit C* = Pas de débit * En configuration C pour la variante PF, les buses ne sont pas complètement fermées.</p>
Couleur	Les modules Swegon sont fournis en standard peints en blanc RAL 9003, brillance 30 ± 6%

Nomenclature, Parasol 600

PARASOL	c-	aaa-	b-	MF-	cdef
Version:					
Taille (mm): 584; 592; 598; 617; 623; 642; 667					
Fonction: A = Refroidissement et ventilation. B = Refroidissement, chauffage et ventilation. C = Ventilation seule.					
Réglage des buses: Côté 1: L; M; H; C Côté 2: L; M; H; C Côté 3: L; M; H; C Côté 4: L; M; H; C					

Nomenclature, Parasol 1200

PARASOL	c	aaaa-	b-	cc-	defg
Version:					
Taille (mm): 1184; 1192; 1198; 1242; 1248; 1292; 1342					
Fonction: A = Refroidissement et ventilation. B = Refroidissement, chauffage et ventilation. C = Ventilation seule. X1 = Chauffage électrique, 500 W, refroidissement et ventilation. X2 = Chauffage électrique, 1000 W, refroidissement et ventilation.					
Différents débits LF = Faible débit MF = Débit moyen HF = Haut débit					
Réglage des buses: Côté 1: L; M; H; C Côté 2: L; M; H; C Côté 3: L; M; H; C Côté 4: L; M; H; C					

Nomenclature, Parasol 1200 PF

PARASOL	c	aaaa-	b-	PF-	defg
Version:					
Taille (mm): 1184; 1192; 1198; 1242; 1248; 1292; 1342					
Fonction: A = Refroidissement et ventilation. B = Refroidissement, chauffage et ventilation.					
Différents débits PF = PlusFlow					
Réglage des buses: Côté 1: L; M; H; C Côté 2: L; M; H; C Côté 3: L; M; H; C Côté 4: L; M; H; C					

Accessoires à commander

Schémas de perforations	Il existe trois schémas de perforations.
Kit de régulation d'ambiance	Électronique de commande CONDUCTOR ou LUNA
Flexible de connexion	Le flexible de connexion est fourni avec collier de fixation, raccord à emboîter ou manchon. (Ø12 mm)
Pièce de montage	Dispositif de montage au plafond et tige filetée. Doublés tiges filetées avec arrêt également disponibles.
Dispositif de montage sur plafond en plaques de plâtre	Châssis pour montage sur plafond en plaques de plâtre d'unités simple module et doubles modules.
Connecteur supplémentaire, air	Les pièces de connexion sont soit droites, soit coudées à 90°.
Registre de réglage initial	Registre de réglage initial, à commander en option.
Outil de réglage des buses	Un outil de réglage des buses est fourni gratuitement avec chaque commande. Commander séparément les outils supplémentaires.
Purgeur	Purgeur avec raccord à emboîter pour connexion du tuyau de retour de l'eau.

Tableau 22. Composants inclus dans le kit de régulation disponible en option pour Parasol

Désignation	Monté en usine	Vanne	Servomoteur	Régulateur de module			RU	Capteur pression
				W1	W4.1	W4.2		
PARASOL c T-COND-W1-C	Oui	1	1	1			1	
PARASOL c T-COND-W1-C-SLAVE	Oui	1	1					
PARASOL c T-COND-W1-CH	Oui	2	2	1			1	
PARASOL c T-COND-W1-CH-SLAVE	Oui	2	2					
PARASOL c T-COND-W4-C-SLAVE	Oui	1	1					
PARASOL c T-COND-W4.1-C-SA1	Oui	1	1		1		1	1
PARASOL c T-COND-W4.2-C-SA1	Oui	1	1			1	1	1
PARASOL c T-COND-W4.1-CH-SA1	Oui	2	2		1		1	1
PARASOL c T-COND-W4.2-CH-SA1	Oui	2	2			1	1	1
PARASOL c T-COND-W4-PS	Oui							1
PARASOL c T-COND-W4.2-C-SA2	Oui	1	1					1
PARASOL c T-COND-W4.2-CH-SA2	Oui	2	2					1
PARASOL c T-COND-W4-CH-SLAVE	Oui	2	2					
PARASOL c T-RK-LUNA-C	Oui	1	1					
PARASOL c T-RK-LUNA-C-KIT	Non	1	1					
PARASOL c T-RK-LUNA-CH	Oui	2	2					
PARASOL c T-RK-LUNA-CH-KIT	Non	2	2					
SYST RK-C	Non	1	1					
SYST RK-CH	Non	2	2					

Nomenclature, accessoires

Kit de régulation monté en usine (option)

Électronique de commande	PARASOL	c	T-COND-	W1-	aa
Monté en usine					
Version:					
Type de commandes = CONDUCTOR					
Application W1					
Pour systèmes CAV					
Fonctions:					
C = Refroidissement					
CH = refroidissement et chauffage					

Électronique de commande	PARASOL	c	T-COND-	W4.1-	aa-	SA1
Monté en usine						
Version:						
Type de commandes = CONDUCTOR						
Application W4						
Pour systèmes DCV						
Fonctions:						
C = Refroidissement						
CH = refroidissement et chauffage						
Embranchement d'air soufflé n°1						

Électronique de commande	PARASOL	c	T-COND-	W4.2-	aa-	bbb
Monté en usine						
Version:						
Type de commandes = CONDUCTOR						
Application W4						
Pour systèmes DCV						
Fonctions:						
C = Refroidissement						
CH = refroidissement et chauffage						
Embranchement d'air soufflé:						
SA1 = Embranchement d'air soufflé n°1						
SA2 = Embranchement d'air soufflé n°2						

Kit de régulation monté en usine (option)

Électronique de commande	PARASOL	c	T-COND-	aa-	bb-	SLAVE
Monté en usine						
Version:						
Type de commandes = CONDUCTOR						
Application:						
W1						
W4						
Fonctions:						
C = Refroidissement						
CH = refroidissement et chauffage						

Électronique de commande	PARASOL	c	T-RK-LUNA-	aa
Monté en usine				
Version:				
Type de commandes = LUNA				
Fonctions:				
C = Refroidissement				
CH = refroidissement et chauffage				

Capteur pression montée en usine	PARASOL c T-COND-W4-PS
----------------------------------	------------------------

Kit de régulation séparé, en option (non monté en usine)

Kit d'électronique de commande	PARASOL	c	T-RK-LUNA-	aa-	KIT
Version:					
Type de commandes = LUNA					
Fonctions:					
C = Refroidissement					
CH = refroidissement et chauffage					
KIT = livré séparément en kit					

Kit d'électronique de commande	SYST	RK-	aa
Fonctions:			
C = Refroidissement			
CH = refroidissement et chauffage			

Exemple 1:

PARASOL sans électronique de commande

PARASOL c 592-B-MMMM

Exemple 2:

PARASOL avec équipement de climatisation CONDUCTOR W4 monté en usine produisant du froid, de la chaleur et une régulation à la demande de l'air soufflé dans l'embranchement de gaine n°1.

PARASOL c 592-B-MMMM

PARASOL c T-COND-W4.1-CH-SA1

Nomenclature, accessoires

Schémas de perforations	PARASOL	c	T-PP-	a-	bb
Version:					
Type:					
1 = Parasol 600					
2 = Parasol 1200					
Variantes de perforations:					
PD					
PE					

Flexible de connexion (1 pce)	SYST FH F1-	aaa-	12
Collier de fixation (Ø 12 mm) pour tuyau à chaque extrémité			
Longueur (mm): 300; 500; 700			

Flexible de connexion (1 pce)	SYST FH F20-	aaa-	12
Raccord rapide (push-on, Ø12 mm) pour tuyau à chaque extrémité			
Longueur (mm): 275; 475; 675			

Flexible de connexion (1 pce)	SYST FH F30-	aaa-	12
Raccord rapide (push-on, Ø 12 mm) pour tuyau d'un côté et manchon G20ID de l'autre côté.			
Longueur (mm): 200; 400; 600			

Élément d'assemblage	SYST MS M8-	aaaa-	b-	RAL 9003
Longueur de la tige filetée (mm): 200; 500; 1000				
Type:				
1 = Une tige filetée				
2 = deux tiges filetées et un arrêt				

Dispositif de montage sur plafond en plaques de plâtre	PARASOL	c	T-FPB-	aaaa
Version:				
Longueur (mm): 592; 1192				

Raccord, air	SYST AD-	aaa
Ø mm 125 160 (PARASOL 1200 PF)		

Connecteur (coude 90°), air	SYST CA-	aaa-	90
Ø mm 125 160 (PARASOL 1200 PF)			

Registre de réglage initial	SYST CRPc 9-	aaa
Ø mm 125 160 (PARASOL 1200 PF)		

Outil de réglage des buses SYST TORX 6-200

Purgeur SYST AR-12

Exemples

Les exemples suivants indiquent comment satisfaire à différents critères.

Tout d'abord, utiliser le logiciel ProSelect ou les formules et tableaux de calcul pour définir les dimensions des unités en fonction des besoins.

Commande type 1

Après avoir calculé le dimensionnement, il a été établi qu'un module confort Parasol de dimensions 592 x 592 répondrait à un certain bureau fermé. Il a déjà été décidé que des radiateurs seraient installés pour assurer le chauffage, de sorte qu'une unité à batterie de chauffage n'est pas nécessaire. Dans l'étude, un schéma de diffusion a été sélectionné pour diffuser un volume d'air identique dans chacune des quatre directions avec buses réglées sur M pour produire le volume d'air souhaité. Il n'y a pas de préférence concernant le motif des perforations. Pour réduire le temps d'installation, des équipements de climatisation montés en usine sont souhaités. Les accessoires requis dans cet exemple sont un registre initial et un raccord 500 mm.

Nomenclatures

PARASOL c 592-A-MF-MMMM
 PARASOL c T-RK-LUNA-C
 SYST CRPc 9-125
 SYST MS M8 500-1

Commande type 2

Dans un bureau paysager, huit modules de confort Parasol version haut débit d'une dimension de 1192 x 592 mm sont requis pour répondre aux besoins. Plus tôt dans le projet, l'équipe a sélectionné un plafond suspendu avec une distance c-c de 675 mm entre les profilés T. Les dimensions du produit (1342 x 667 mm) sont idéales pour ce système de faux plafond. Le mur de façade possède un faible facteur K, avec des fenêtres à triple vitrage assurant une bonne isolation. En fonction de cela, des modules de confort à batterie d'eau chaude ont été sélectionnés. Quatre de ces modules de confort sont installés près des murs de séparation. Pour se prémunir des risques de courant d'air, le motif de diffusion de ces unités a été adapté de manière à ce qu'un faible volume d'air soit diffusé vers les murs de séparation. L'architecte a choisi un schéma de perforations PD. Les autres accessoires sélectionnés sont un registre initial et un raccord avec tiges filetées de 1000 mm de long.

Spécification

4 st PARASOL c 1342-B-HF-MMMM
 2 st PARASOL c 1342-B-HF-MLMM
 2 st PARASOL c 1342-B-HF-MMML
 8 st PARASOL c T-PP-2-PD
 8 st SYST CRPc 9-125
 8 st SYST MS M8 1000-1

Commande type 3

Dans une salle de conférence conçue pour 12 personnes avec faux plafond de 600 mm de centre à centre, le client a opté pour un module PARASOL c 1192-B-PF et un module PARASOL c 1192-A-PF afin de refroidir, chauffer et ventiler correctement la pièce.

Pour obtenir une distribution d'air optimale, les rangées de buses sont réglées sur l'ouverture maximale HHHH.

En réglant les déflecteurs ADC dans configuration en forme d'éventail, la zone de brassage de l'air est maximisée et le risque de ressentir un courant d'air dans la pièce est minimisé.

Comme le nombre d'occupants dans une salle de conférence varie, et qu'ici, la ventilation ne doit fonctionner que pendant les périodes d'occupation, un système de ventilation à la demande a été choisi.

Avec le CONDUCTOR W4.2 doté de deux registres de soufflage alimentant chaque Parasol avec un débit d'air distinct pour une ventilation à la demande, l'aspect éco-énergétique de la solution est garanti.

Pour réduire le temps d'installation, le client a commandé un système de régulation précâblé en usine, comme dans l'exemple 1.

L'air extrait quitte la pièce par une grille de transfert donnant dans le couloir.

Nomenclature

Un PARASOL c 1192-B-PF-HHHH
 Un PARASOL c 1192-A-PF-HHHH
 Un PARASOL c T-COND-W4.2-CH-SA1
 Un PARASOL c T-COND-W4.2-C-SA2
 Deux CRTc -160-2
 Deux SYST MS M8 500-1
 Deux CLA-A 160-500

Texte de prescription

Exemple de texte de prescription type conforme à la norme VVS AMA.

KB XX

Module de confort Swegon Parasol pour installation intégrée aux faux plafonds, avec les fonctions suivantes:

- Refroidissement (option)
- Chauffage, eau (option)
- Chauffage, électrique (option)
- Ventilation
- Réglage de l'orientation du débit
- ADC^{II} Régulation du climat intérieur
- Ouverture d'air circulant intégrée à la façade
- Version fermée pour air circulant
- Gaines d'air nettoyables
- Prise de mesure fixe avec gaine
- Coloris standard: blanc (RAL 9003)
- Convient aux systèmes à profilé T modulaires de dimensions: 600; 625; et 675 mm; profilé T: 24 mm (option)
- Responsabilité des tiers à partir des points de connexion air et eau – voir les abaques de dimensionnement.
- Limite de responsabilité du sous-traitant quant au point de connexion électrique – voir l'abaque de dimensionnement.
- Les installateurs raccordent l'installation à l'extrémité de tuyau ø12 mm (refroidissement) ou ø12 mm (chauffage). Lorsque l'unité est équipée d'un dispositif de climatisation, l'installateur effectue le raccord au filetage mâle DN 1/2". L'installateur de la ventilation connecte les gaines d'air ø125 mm (PF= ø160 mm)
- L'installateur de la tuyauterie remplit le circuit, le purge, teste la pression. Il est responsable de l'arrivée d'eau dans chaque branche du système et de l'unité Index.
- L'installateur de la ventilation se charge du réglage initial des débits d'air.

Accessoires:

- Autres schémas de perforations PARASOL c T-PP-a-bb, xx qté
- Système de régulation climatique ambiante monté en usine:
 - o PARASOL c T-COND-W1-aa, xx pces.
 - o PARASOL c T-COND-W4.1-aa-SA1, xx pces.
 - o PARASOL c T-COND-W4.2-aa-bbb, xx pces.
 - o PARASOL c T-COND-aa-bb-SLAVE, xx pces.
 - o PARASOL c T-RK-LUNA-aa, xx pces.
 - o PARASOL c T-COND-W4-PS, xx pces.
- Équipement de régulation climatique en kit à monter:
 - o PARASOL c T-RK-LUNA-aa-KIT, xx pces.
 - o SYST RK-aa, xx pces.
- Raccord air, SYST AD-aaa, xx qté
- Flexible de connexion, SYST FH aaa- bbb- 12, xx qté
- Élément de montage SYST MS M8 aaaa-b-RAL 9003, xx qté
- Élément de connexion (coude 90°), SYST CA aaa-90 x qté
- Registre SYST CRPc 9-aaa, xx qté
- Cadre pour plafond en plâtre, PARASOL c T-FPB-aaaa
- Dim.:
 - KB XX-1 PARASOL c aaa-b-MF-cdef, xx qté
 - KB XX-2 PARASOL c aaaa-b-cc-defg, xx qté,
 - KB XX-3 PARASOL c aaaa-b-PF-defg, xx qté, etc
- Pour plus d'informations sur les équipements de régulation climatique, voir les sections correspondantes du catalogue des systèmes de climatisation à batterie à eau ou rendez-vous sur notre site: www.swegon.com