

PARASOL^C

Instalacja – Uruchomienie – Konserwacja

20220302
Art. 942428007

Spis treści

Instalacja	2
Przyłącza wody	3
Przyłącze powietrza	4
Uruchomienie	5
Konserwacja	7

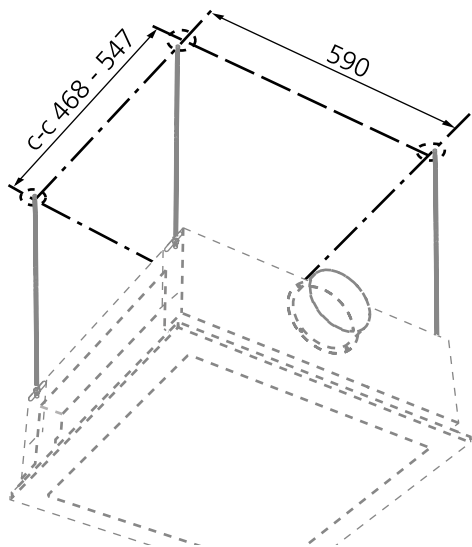
Symbole

Ostrzeżenie/Przestroga!

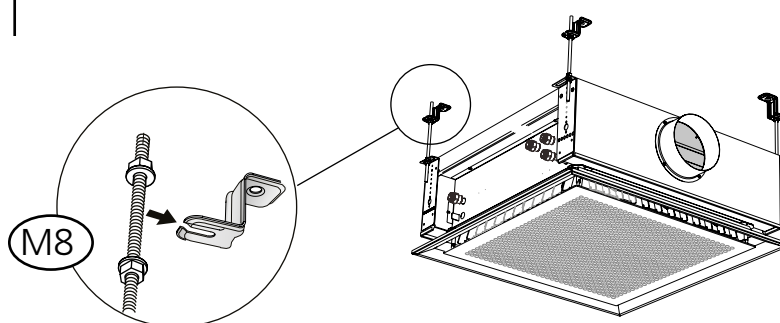
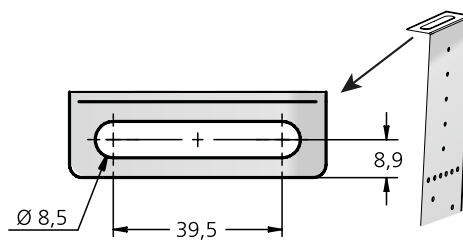
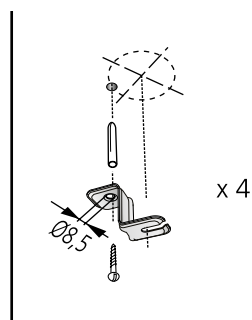
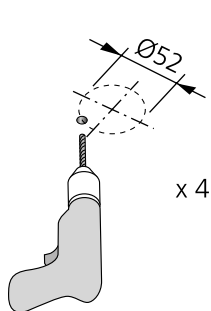
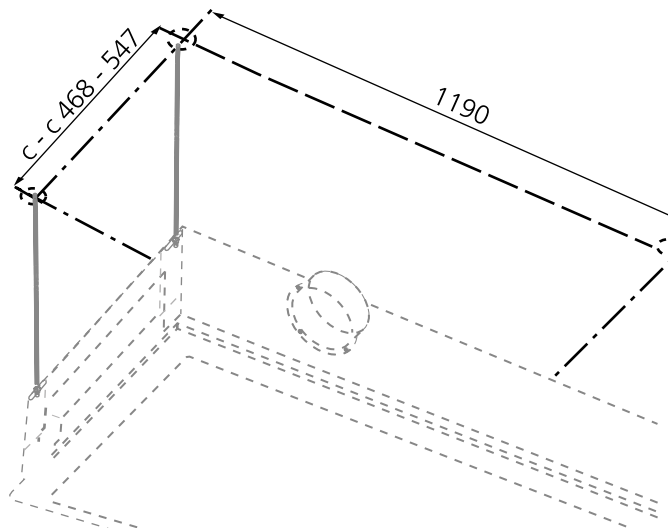


Instalacja

PARASOL 600

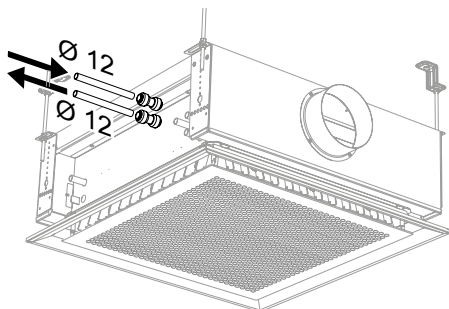


PARASOL 1200

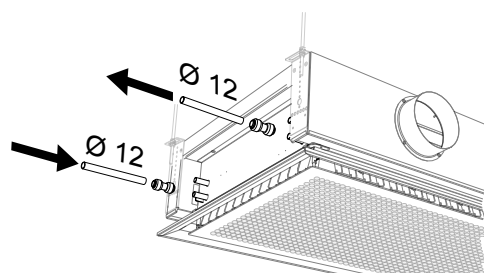


Przyłącza wody

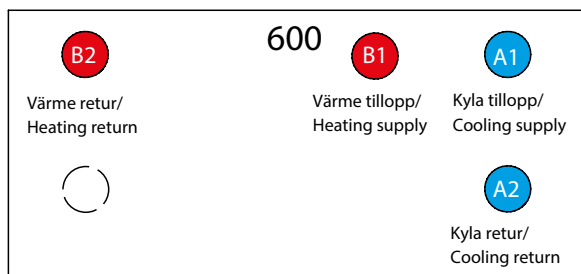
PARASOL 600



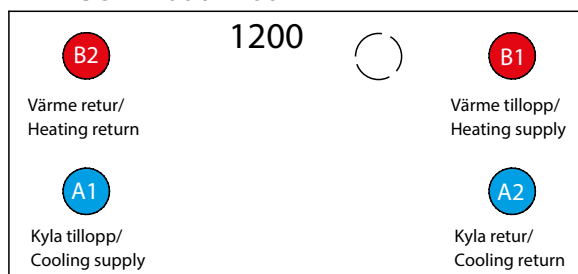
PARASOL 1200



PARASOL 600 / 600 PF



PARASOL 1200 / 1200 PF



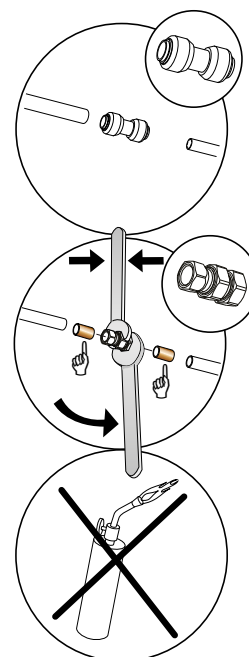
Wymiary przyłącza

Przyłącza wody bez zaworów

A1	Wlot, woda lodowa	ø 12 x 1,0 mm (Cu)
A2	Powrót, woda lodowa	ø 12 x 1,0 mm (Cu)
B1	Wlot, woda grzewcza	ø 12 x 1,0 mm (Cu)
B2	Powrót, woda grzewcza	ø 12 x 1,0 mm (Cu)

Przyłącza wody z fabrycznie montowanymi zaworami

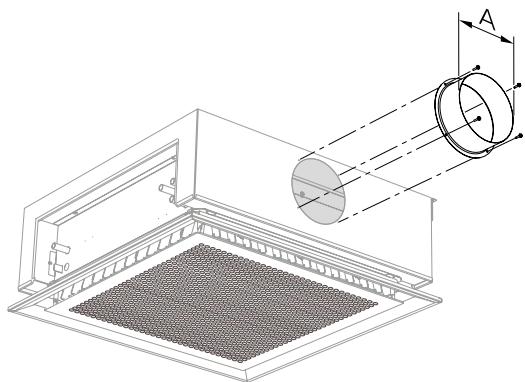
A1	Wlot, woda lodowa	ø 12 x 1,0 mm (Cu)
A2	Powrót, woda lodowa	gwinty zewnętrzne, DN (1/2")
B1	Wlot, woda grzewcza	ø 12 x 1,0 mm (Cu)
B2	Powrót, woda grzewcza	gwinty zewnętrzne, DN (1/2")



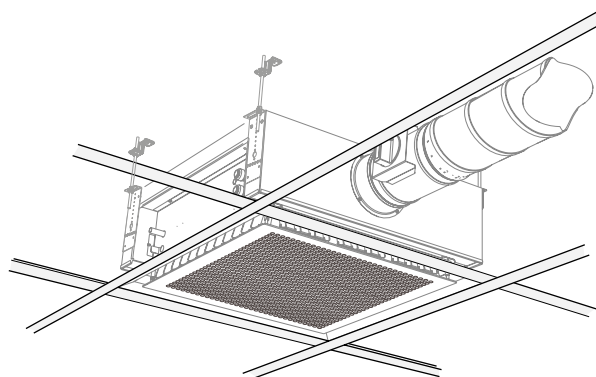
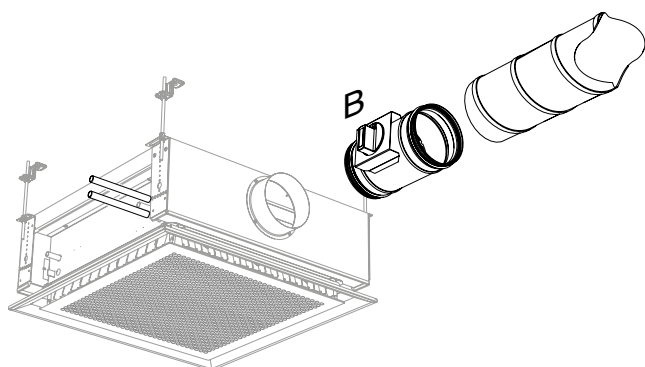
Uwaga!

Należy używać tulei wzmacniających wewnątrz przewodów razem z pierścieniowymi złączami uszczelniającymi.

Przyłącze powietrza

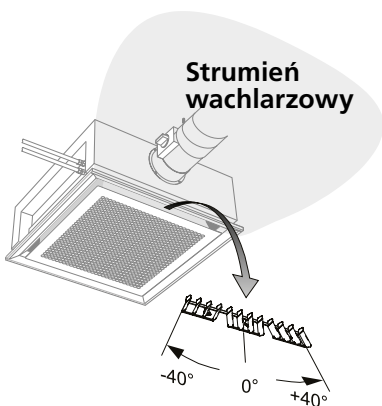
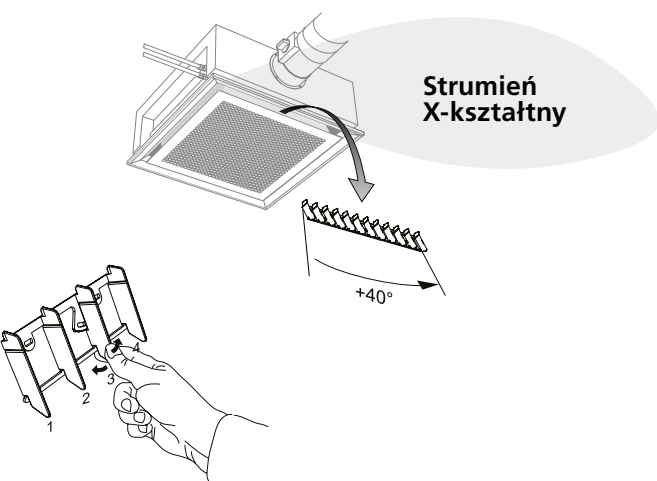
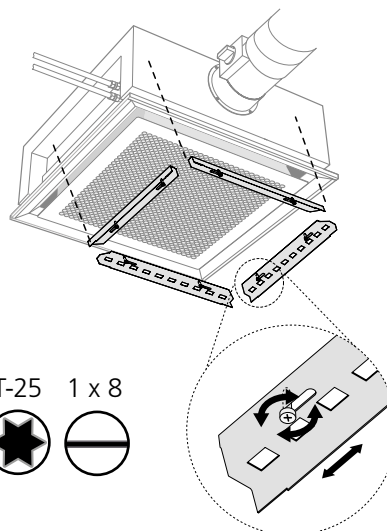
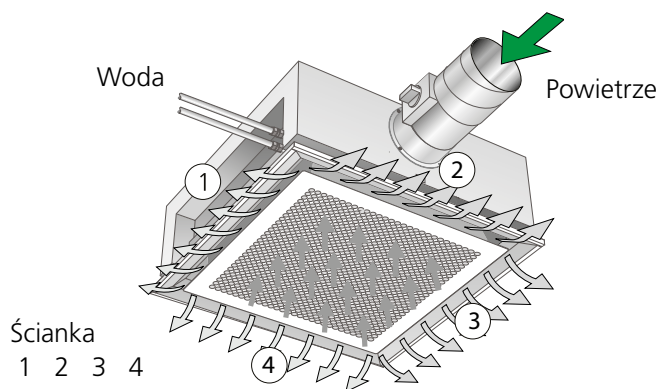


Jednostka	Wariant przepływu powietrza	A =
PARASOL 600	MF	Ø 125
PARASOL 1200	LF	Ø 125
PARASOL 1200	MF	Ø 125
PARASOL 1200	HF	Ø 125
PARASOL 1200	PF	Ø 160



Przepustnica musi być zawsze montowana z pokrętkiem po lewej stronie, patrząc w kierunku przepływu powietrza pierwotnego.

Uruchomienie



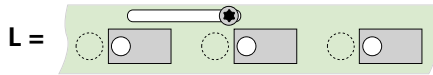
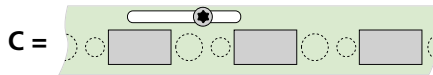
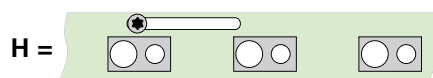
$$p_i = \left(\frac{q}{k}\right)^2 \text{ [Pa]}$$

$$q = k \cdot \sqrt{p_i} \text{ [l/s]}$$

[p_i Pa]
 q [l/s]
 k = współczynnik k

Konfiguracja dysz

H → M → C → L



PARASOL c 600 MF / Jednostka jednomodułowa

Typ	Dysza	Ścianka	współczynnik k
MF	L	-	0,253
MF	M	-	0,440
MF	H	-	0,693
MF	C	-	0,000

PARASOL c 1200 LF / Jednostka dwumodułowa

Typ	Dysza	Ścianka	współczynnik k
LF	L	1 i 3, krótkie	0,124
LF	L	2 i 4, długie	0,328
LF	M	1 i 3, krótkie	0,176
LF	M	2 i 4, długie	0,464
LF	H	1 i 3, krótkie	0,300
LF	H	2 i 4, długie	0,792
LF	C	1, 2, 3, 4	0,000

PARASOL c 1200 MF / Jednostka dwumodułowa

Typ	Dysza	Ścianka	współczynnik k
MF	L	1 i 3, krótkie	0,176
MF	L	2 i 4, długie	0,464
MF	M	1 i 3, krótkie	0,253
MF	M	2 i 4, długie	0,667
MF	H	1 i 3, krótkie	0,429
MF	H	2 i 4, długie	1,131
MF	C	1, 2, 3, 4	0,000

PARASOL c 1200 HF / Jednostka dwumodułowa

Typ	Dysza	Ścianka	współczynnik k
HF	L	1 i 3, krótkie	0,253
HF	L	2 i 4, długie	0,667
HF	M	1 i 3, krótkie	0,440
HF	M	2 i 4, długie	1,160
HF	H	1 i 3, krótkie	0,693
HF	H	2 i 4, długie	1,827
HF	C	1, 2, 3, 4	0,000

PARASOL c 1200 PF / Jednostka dwumodułowa

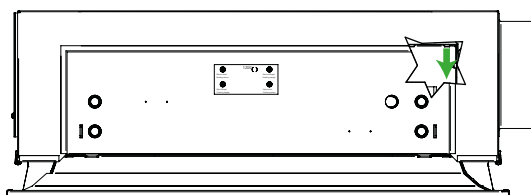
Typ	Dysza	Ścianka	współczynnik k
PF	L	1 i 3, krótkie	0,842
PF	L	2 i 4, długie	2,221
PF	M	1 i 3, krótkie	0,991
PF	M	2 i 4, długie	2,612
PF	H	1 i 3, krótkie	1,211
PF	H	2 i 4, długie	3,192
PF	C*	1 i 3, krótkie	0,556
PF	C*	2 i 4, długie	1,467

* Jednostka Parasol c 1200 PF z dyszą C nie jest całkowicie zamknięta

Przykładowy kod produktu PARASOL c 1192-A-HF-HLMH

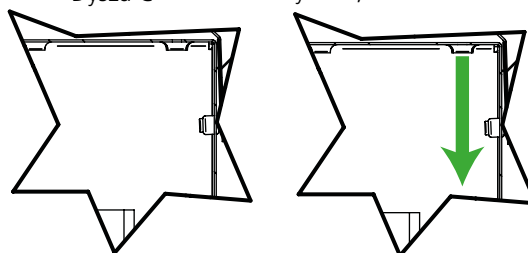
Ścianka 1 = H	k = 0,693
Ścianka 2 = L	k = 0,667
Ścianka 3 = M	k = 0,440
Ścianka 4 = H	k = 1,827
HLMH = 0,693+0,667+0,440+1,827=3,63	

PARASOL LF, MF, HF

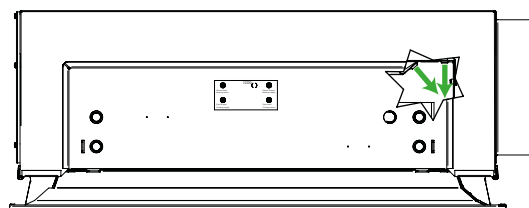


Dysza C

Dysza L, M i H

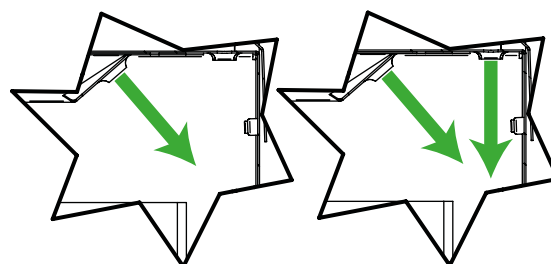


PARASOL PF



Dysza C

Dysza L, M i H



Konserwacja

