

PARASOL Zenith AWC

Montering – Innregulering – Vedlikehold

2024/12/23
Art. 942428090

Innhold

Symbolforklaring.....	1
Mål og vekt	2
Montering.....	3
Opphengsfeste	3
Tilbehør – Hurtigfeste	4
Tilbehør – Montering i skjult T-profilhimling	5
Tilbehør – Nedfellbart batteri	6
Vanntilkobling.....	7
Vannkvalitet.....	7
Tilkoblingskjema.....	8
Lufttilkobling	11
Innregulering.....	12
"Flow Control" Luftmengdestyring	12
ADC	13
Vedlikehold.....	14

Dokumentet viser til versjon "e"

Symbolforklaring

Symboler på maskinen

Dette produktet stemmer overens med gjeldende EU-direktiv

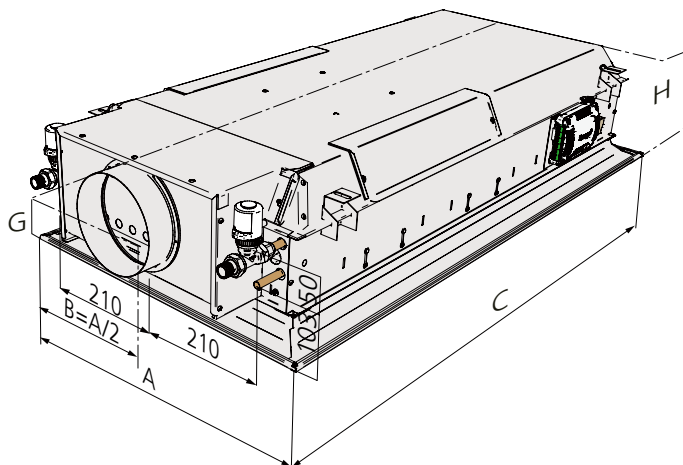
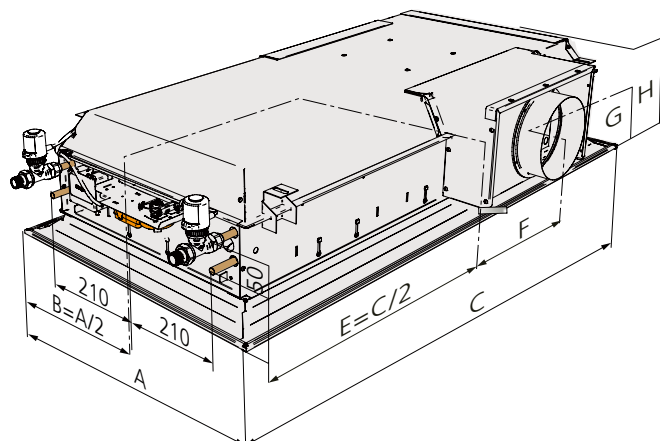


Symboler i bruksanvisningen

Advarsel/Obs!



Mål og vekt



Mål

PARASOL Zenith AWC 600

Mål (mm)							
A	B	C	ØD*	E	F	G**	H**
584	292	584	125/160	292	178	137/153	220/250
592	296	592	125/160	296	178	137/153	220/250
598	299	598	125/160	299	178	137/153	220/250
617	308,5	617	125/160	308,5	178	137/153	220/250
623	311,5	623	125/160	311,5	178	137/153	220/250
642	321	642	125/160	321	178	137/153	220/250
667	333,5	667	125/160	333,5	178	137/153	220/250

PARASOL Zenith AWC 1200

Mål (mm)							
A	B	C	ØD*	E	F	G**	H**
584	292	1184	125/160	592	178	137/153	220/250
592	296	1192	125/160	596	178	137/153	220/250
598	299	1198	125/160	599	178	137/153	220/250
617	308,5	1242	125/160	621	178	137/153	220/250
623	311,5	1248	125/160	624	178	137/153	220/250
642	321	1292	125/160	646	178	137/153	220/250
667	333,5	1342	125/160	671	178	137/153	220/250

PARASOL Zenith AWC 1800

Mål (mm)							
A	B	C	ØD	E	F	G**	H**
584	292	1784	200	892	478	173	290
592	296	1792	200	896	478	173	290
598	299	1798	200	899	478	173	290
617	308,5	1823	200	911,5	478	173	290
623	311,5	1867	200	933,5	478	173	290
642	321	1873	200	936,5	478	173	290
667	333,5	1942	200	971	478	173	290

* Mål gjelder produkt med lufttilkobling Ø125/Ø160.

** Med sensormodul i underplaten øker høydemålet G og H med 12 mm.

Vekt

PARASOL Zenith AWC 600

Lengde mm	Type	Dim. Ø	Tørrvekt (kg)	Vannvolum (l)	
				kjøling	varme
600	A	125	13,1	1,08	
600	B	125	13,3	0,84	0,34
600	A	160	13,7	1,08	
600	B	160	13,8	0,84	0,34

PARASOL Zenith AWC 1200

Lengde mm	Type	Dim. Ø	Tørrvekt (kg)	Vannvolum (l)	
				kjøling	varme
1200	A	125	23,8	2,4	
1200	B	125	23,8	1,8	0,7
1200	A	160	24,6	2,4	
1200	B	160	24,6	1,8	0,7

PARASOL Zenith AWC 1800

Lengde mm	Type	Dim. Ø	Tørrvekt (kg)	Vannvolum (l)	
				kjøling	varme
1800	A	200	35,9	3,8	-
1800	B	200	35,9	2,7	1,1

Vektangivelsene over er ekskl.:

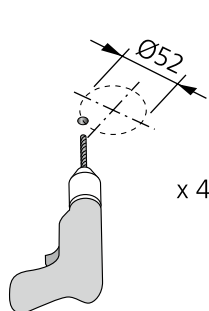
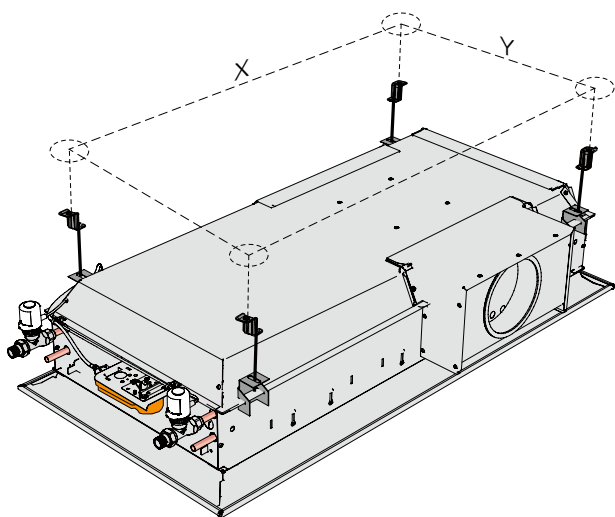
Sensormodul (0,1 kg).

Styreplate med regulator (0,28 kg).

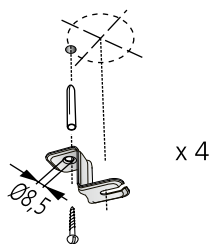
Montering

Opphengsfeste

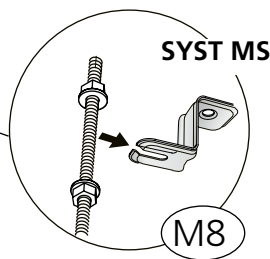
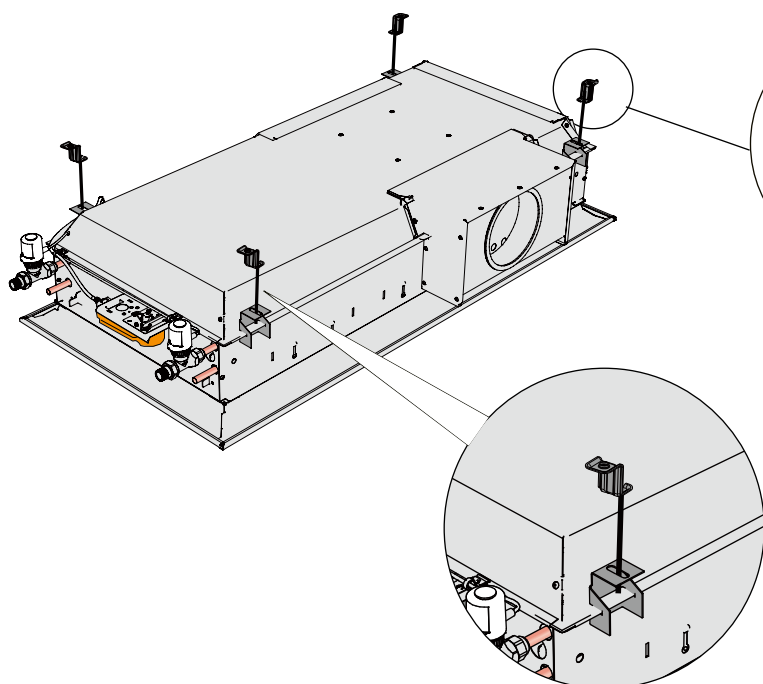
Montere produktet i taket med standard opphengsfeste SYST MS



x 4

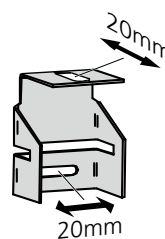


x 4



SYST MS

M8



C-C-mål

Festets plassering ved levering		
Enhets lengde	C-C (mm) X	C-C (mm) Y
600	330 ±10	508 ±10
1200	930 ±10	508 ±10
1800	1530 ±10	508 ±10

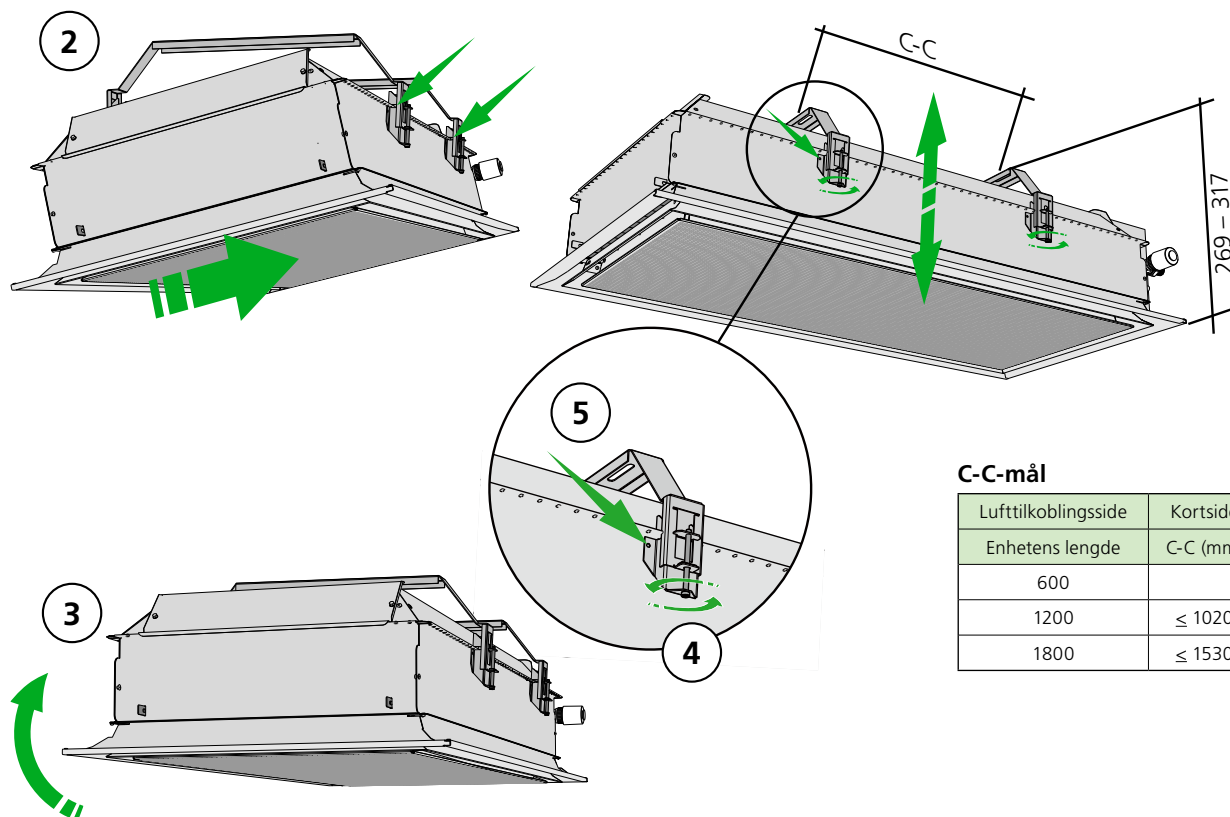
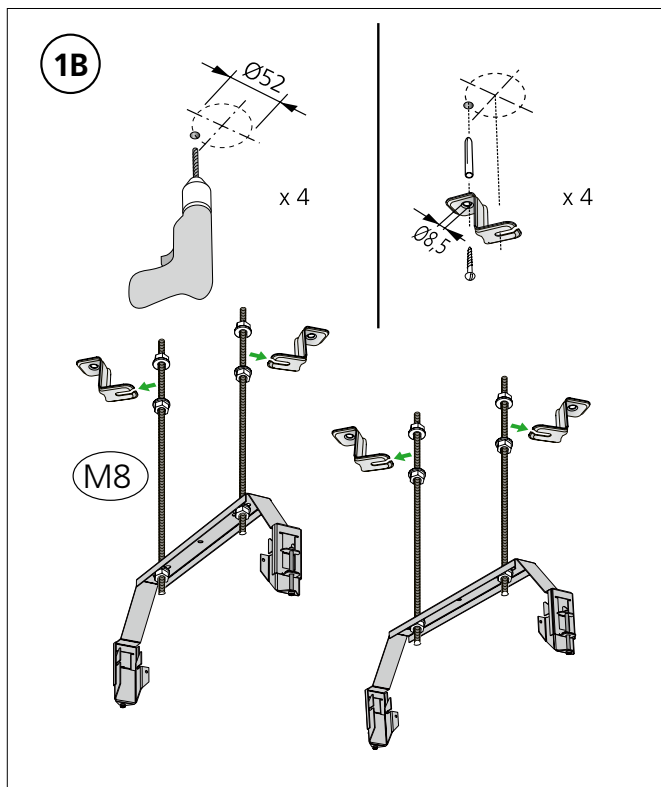
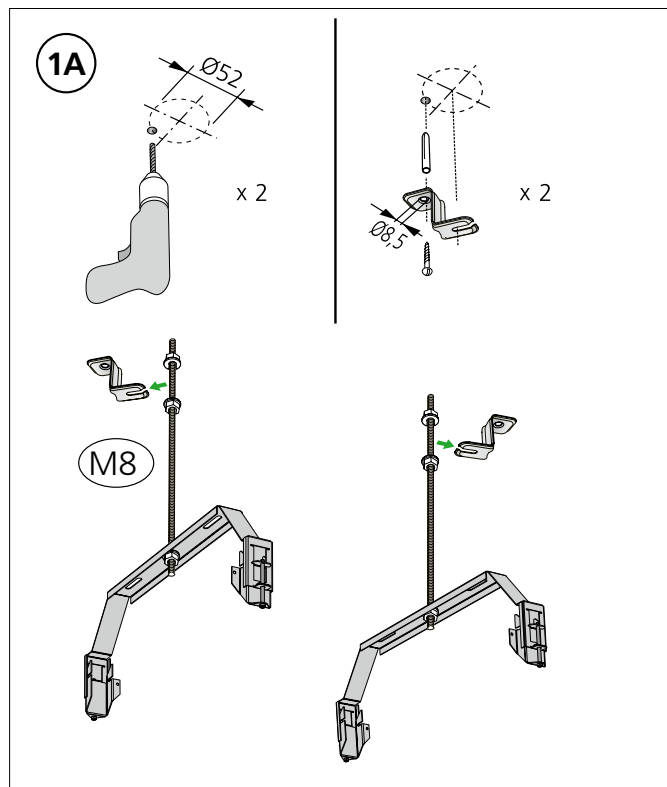
Alternativ plassering av opphengsfestet		
Enhets lengde	Ut mot hjørnet	Inn mot sentrum
	C-C (mm) X (A1)	C-C (mm) X (A2)
600	398 ±10	262 ±10
1200	998 ±10	862 ±10
1800	1598 ±10	1462 ±10

Tilbehør – Hurtigfeste

Montere produktet i taket med tilbehør, hurtigfeste

1A: Montering med én sentrert gjengestang per hurtigfeste.

1B: Montering med to gjengestenger per hurtigfeste

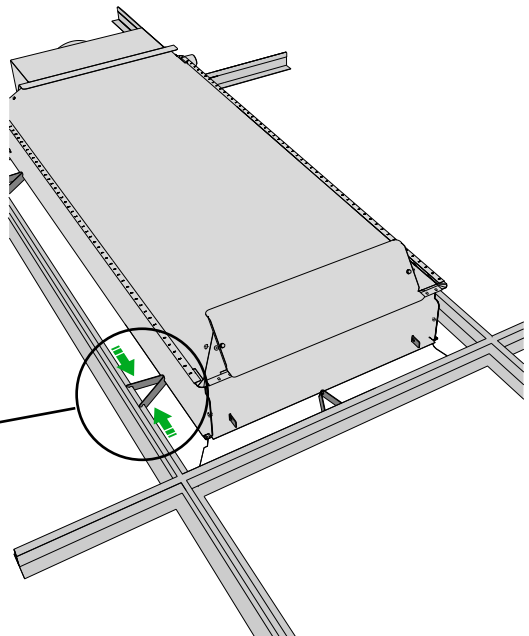
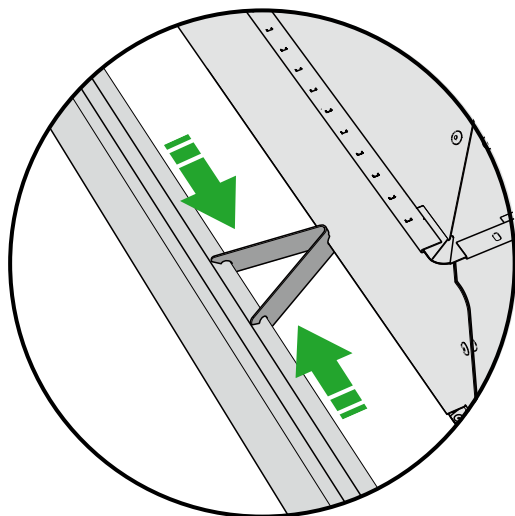
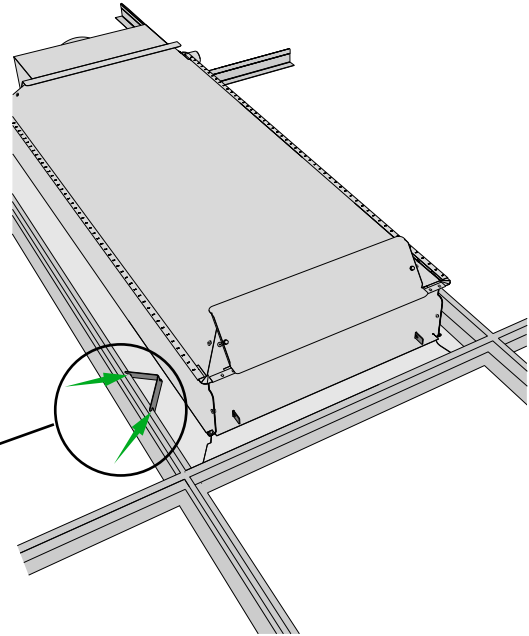
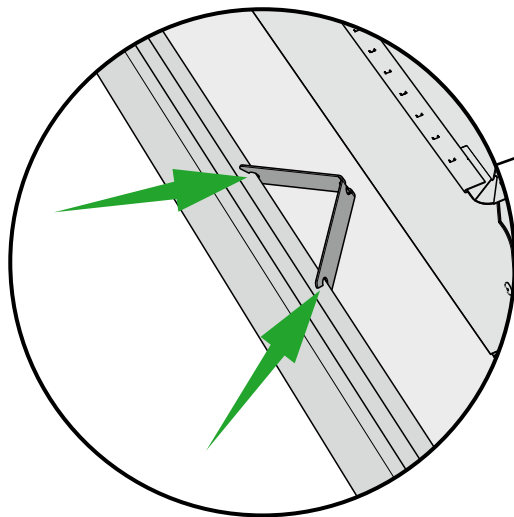
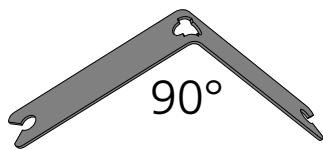
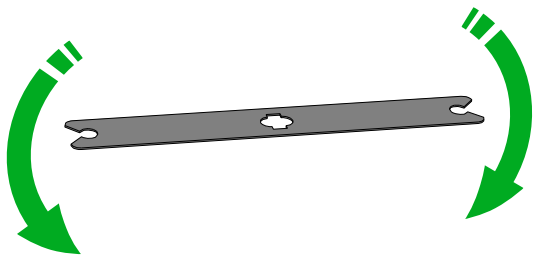



C-C-mål

Lufttilkoblingsside	Kortside	Langside
Enhetens lengde	C-C (mm)	C-C (mm)
600	≤ 320	
1200	≤ 1020	900-1020
1800	≤ 1530	900-1530

Tilbehør – Montering i skjult T-profilhimling

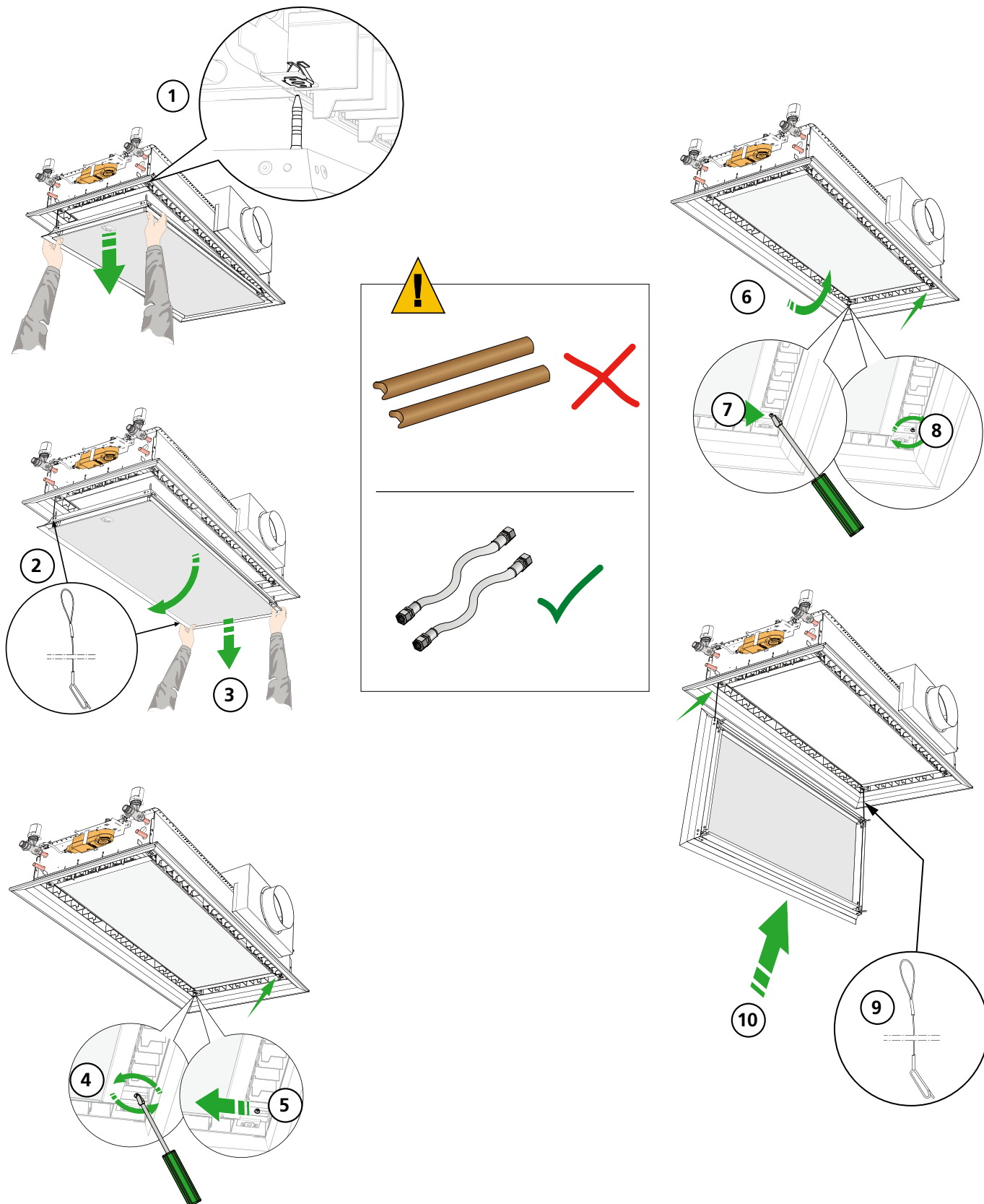
Sentrere produktet ved montering i skjult T-profilhimling.



Anbefalt antall plater per produkt.	
Enhetens lengde	
600	4
1200	6
1800	6-8

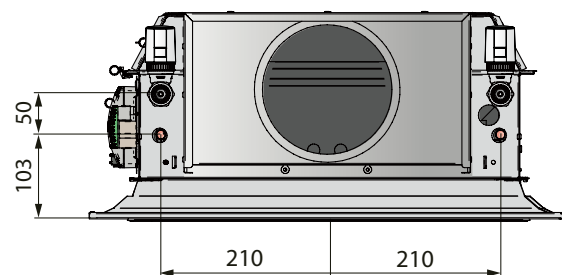
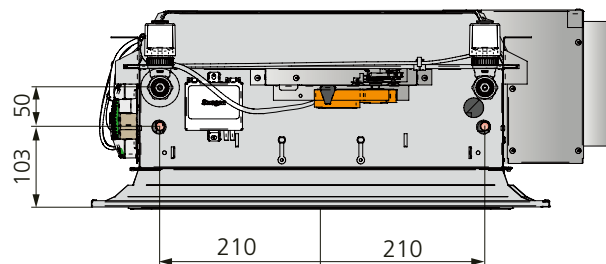
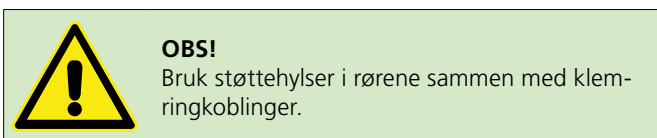
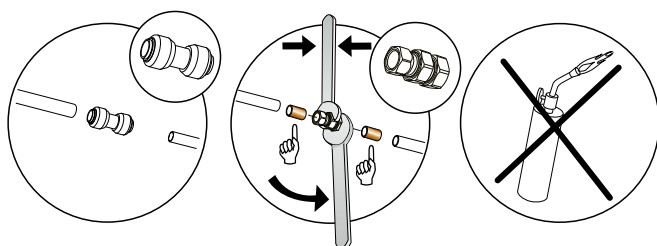
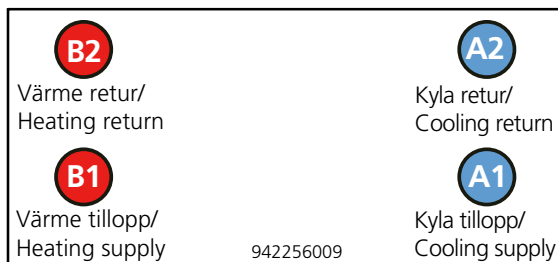
Tilbehør – Nedfellbart batteri

PARASOL Zenith AWC med nedfellbart batteri (tilbehør) for enkel tilgang og rengjøring når det stilles høye krav til hygiene. Tilbehøret nedfellbart batteri krever fleksible tilkoblingslanger på vannsiden.



Vanntilkobling

PARASOL Zenith AWC 600 / 1200 / 1800



Vannkvalitet

Swegon anbefaler vannkvalitet i henhold til VDI 2035-2 for både varme- og kjølesystemer. For å opprettholde oksygenivået i vannet under de foreskrevne nivåene (<0,1 mg/l) i VDI 2035-2, anbefales det å installere en vakuumavlifter, spesielt på kjølesystemet, hvor det er vanskeligere å fjerne oppløst gass.

Det er også viktig at fortrykket i ekspansjonskaret dimensjoneres i henhold til EN-12828 for både varme- og kjølesystemer, og at regelmessige kontroller av fortrykket utføres. Kjøle- og varmesystemene må konstrueres for å hindre oksygen i å trenge inn i systemet. Dette er spesielt viktig å ta hensyn til ved valg av fleksible slanger, rør og ekspansjonskar.

Når systemet fylles med ferskvann, har det en oksygenkonsentrasjon på omtrent 8 mg/l. Dette oksygenet forbrukes imidlertid raskt gjennom korrosjonsprosesser, og i løpet av noen dager bør oksygenet i vannet være oppbrukt. Det er derfor viktig å unngå unødvendig påfylling av systemet med nytt ferskvann.

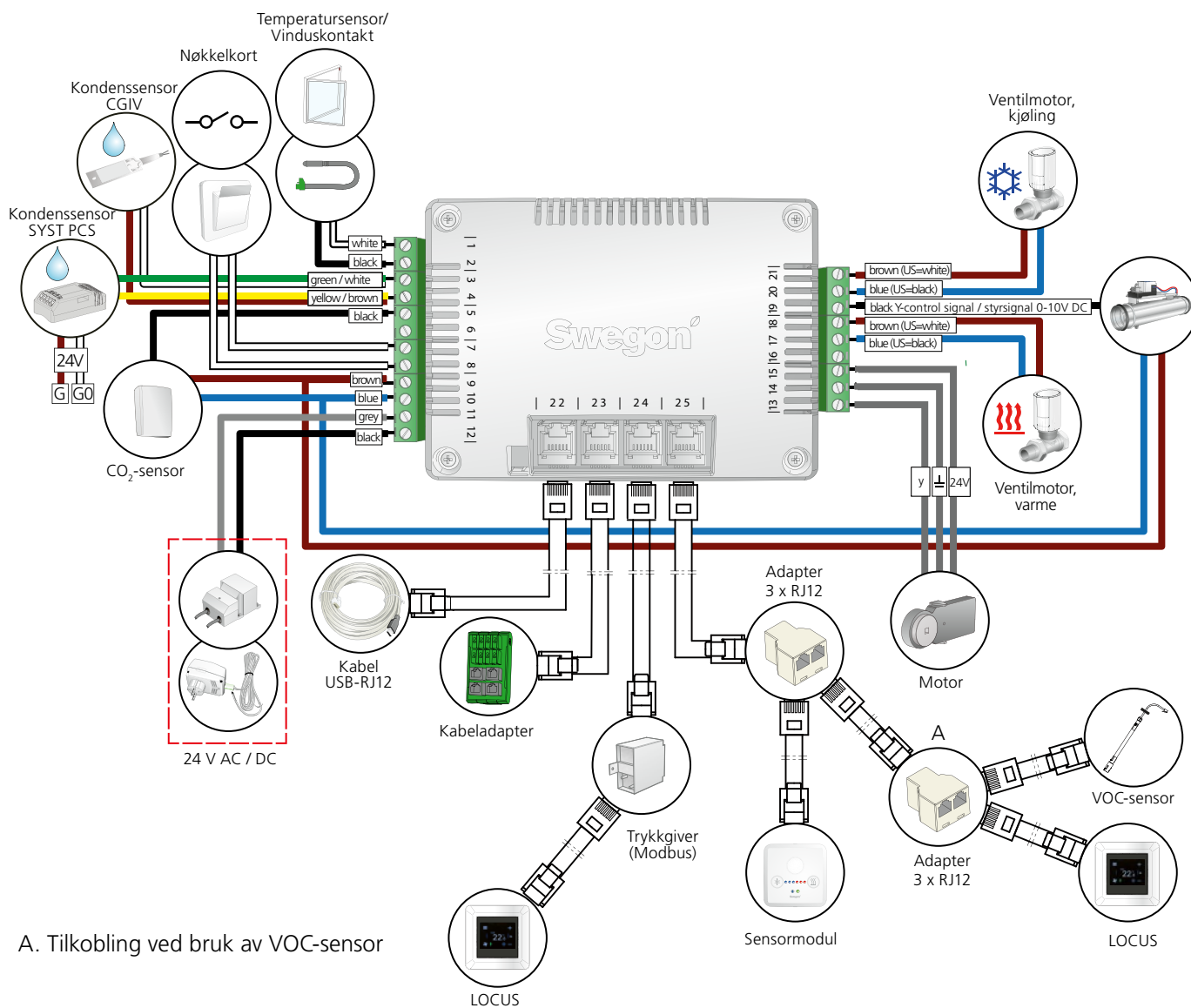
Automatiske luftutskillere installeres ofte for å lette fyllingen av systemet. For å unngå at disse trekker inn luft i systemet dersom fortrykket i ekspansjonskaret synker, anbefales det at automatiske luftutskillere stenges når systemet er grundig avluftet.

Tilkoblingsdimensjoner

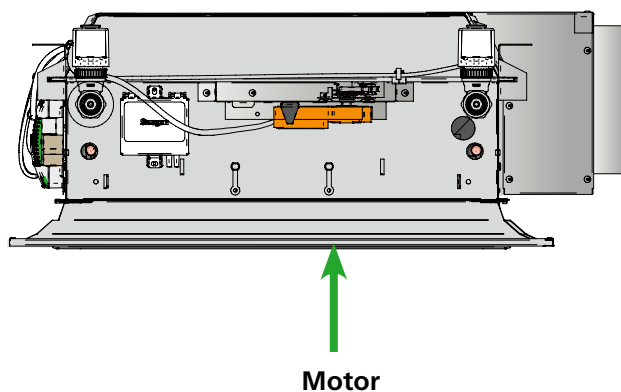
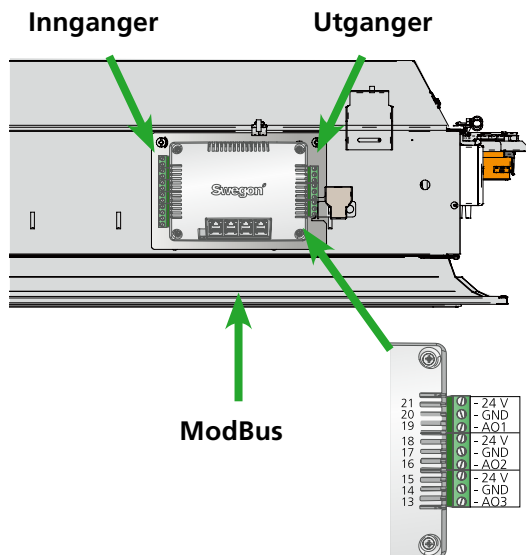
Modell	Lengde	Fabrikkmontert	Tilkobling	Koblingstype	Tilkobling	Koblingstype
A Bare kjøling	600, 1200	Aktuator og ventil	Retur	DN15 utv. gjenge	Tilløp	Glatt rørende 12 x 1,0 mm
B Kjøling/Varme	600, 1200	Aktuator og ventil	Retur	DN15 utv. gjenge	Tilløp	Glatt rørende 12 x 1,0 mm
A Bare kjøling	1800	Aktuator og ventil	Retur	DN20 utv. gjenge	Tilløp	Glatt rørende 15 x 1,0 mm
B Kjøling Varme	1800	Aktuator og ventil	Retur	DN20 utv. gjenge/ DN15 utv. gjenge	Tilløp	Glatt rørende 15 x 1,0 mm/ Glatt rørende 12 x 1,0 mm
A Bare kjøling	600, 1200	-	Retur	Glatt rørende 12 x 1,0 mm	Tilløp	Glatt rørende 12 x 1,0 mm
B Kjøling/Varme	600, 1200	-	Retur	Glatt rørende 12 x 1,0 mm	Tilløp	Glatt rørende 12 x 1,0 mm
A Bare kjøling	1800	-	Retur	Glatt rørende 15 x 1,0 mm	Tilløp	Glatt rørende 15 x 1,0 mm
B Kjøling Varme	1800	-	Retur	Glatt rørende 15 x 1,0 mm/ Glatt rørende 12 x 1,0 mm	Tilløp	Glatt rør 15 x 1,0 mm/ Glatt rør 12 x 1,0 mm

Tilkoblingskjema

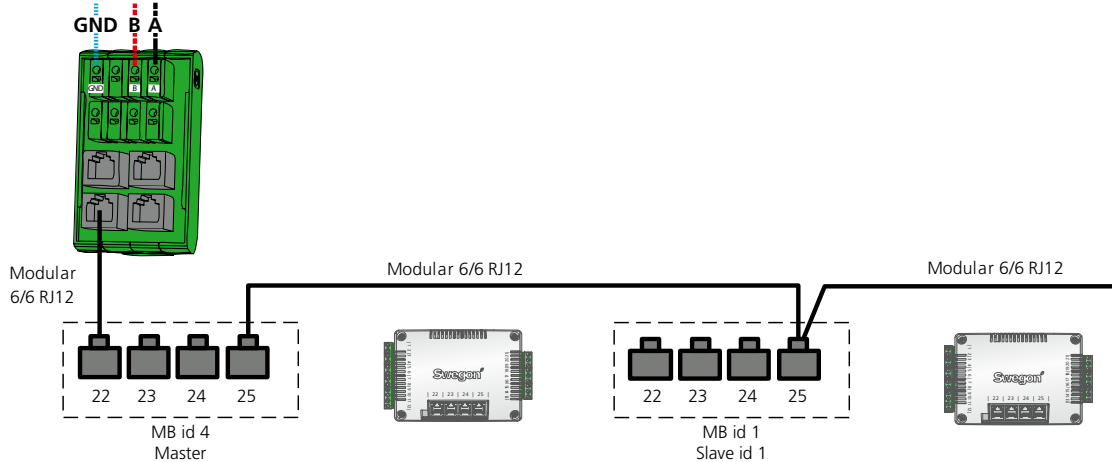
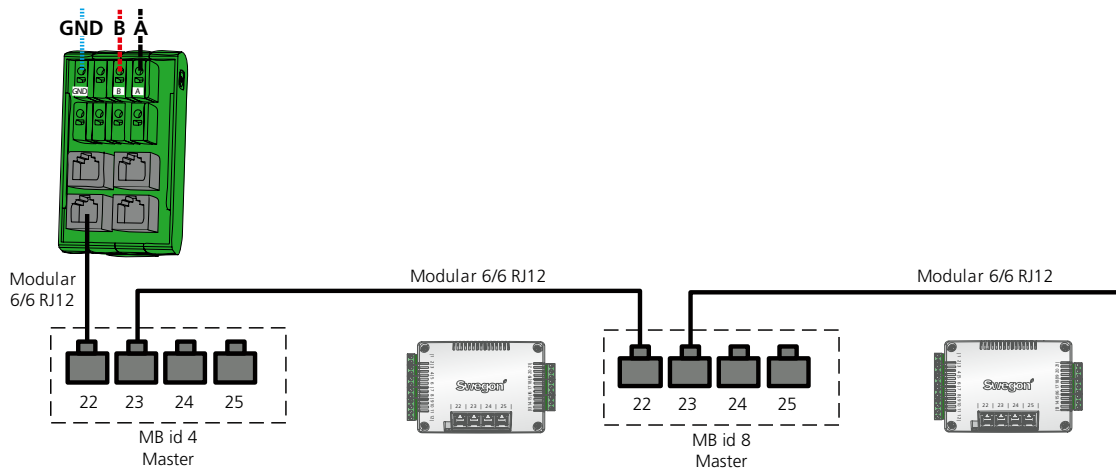
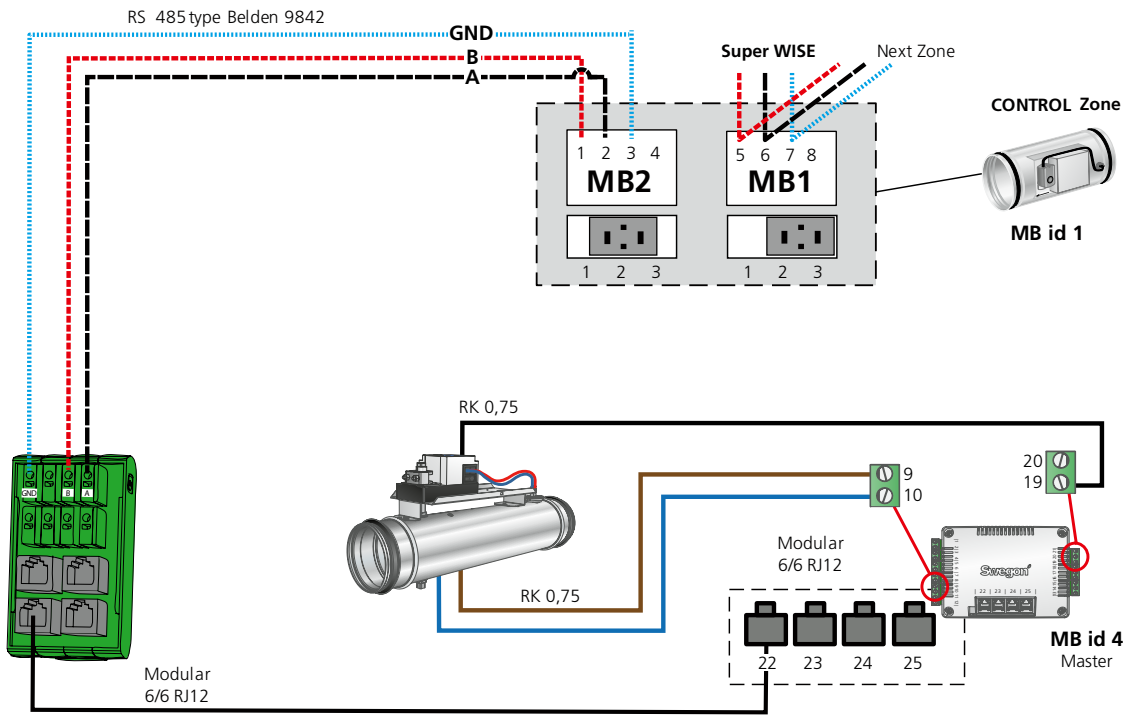
Tilkoblingskjema for tilbehør



A. Tilkobling ved bruk av VOC-sensor



Motor



Meny sensormodul:

Ved å holde nede den venstre og høyre knappen i fem sekunder får man tilgang til menyen.

Med venstre knapp (⌘) blar man gjennom menyene. Med høyre knapp (⏏) bekrefter man valget sitt.

Trykk på venstre knapp og velg:

1. Alarmliste
2. Innregulering luft
3. Innregulering vann
6. Gå tilbake til menyen



Bekreft valg med høyreknappen

1. Alarmliste: Se komplett alarmliste til høyre. I innreguleringsmenyene:

- Gå mellom menyer med venstreknappen
- Bekreft valg med høyreknappen
- Når et valg er bekreftet, blinker den blå dioden i ca. 60 s.
- Velg "ingen innregulering" for å gå tilbake til normaldrift

2. Innregulering luft:

- 2.1. Min. luftmengde fravær ○ ● ○ ○ ○ ● ○
- 2.2. Min. luftmengde tilstedeværelse ● ○ ○ ○ ○ ●
- 2.3. Maks. luftmengde tilstedeværelse ● ● ● ● ● ●
- 2.4. Min. luftmengde ferie/lengre fravær ○ ○ ● ● ○ ○
- 2.5. Ingen innregulering ○ ○ ○ ○ ○ ○

3. Innregulering vann:

- 3.1. Åpne kjøleventil ● ● ● ○ ○ ○
- 3.2. Åpne varmeventil ○ ○ ○ ● ● ●
- 3.3. Ingen innregulering ○ ○ ○ ○ ○ ○

4, 5 er ikke i bruk

6. Gå tilbake til menyen

Alarmliste for sensormodulen

Alarmnr.	Type alarm	32	16	8	4	2	1
Alarm 1	Supply voltage low						●
Alarm 2	Supply voltage critical low					●	
Alarm 3	Ext temp missing					●	●
Alarm 4	Ext temp error				●		
Alarm 5	Condensation sensor error				●		●
Alarm 6	SM temp sensor error				●	●	
Alarm 7	SM button error				●	●	●
Alarm 8	CO ₂ sensor missing			●			
Alarm 9	VOC Error			●			●
Alarm 10	Low pressure			●		●	
Alarm 17	SM comm error		●				●
Alarm 18	Slave comm error		●			●	
Alarm 19	Pressure sensor comm error		●			●	●
Alarm 20	VOC sensor comm error		●		●		
Alarm 21	No master request (slave)		●		●		●
Alarm 22	Slave incompatible version		●		●	●	
Alarm 25	Heating comfort alarm		●	●			●
Alarm 26	Cooling comfort alarm		●	●		●	
Alarm 27	Temp. Set point overlap alarm		●	●		●	●
Alarm 28	Air quality comfort alarm		●	●	●		
Alarm 29	Condensation		●	●	●		●
Alarm 33	24 V Out 1 overload error	●					●
Alarm 34	24 V Out 2 overload error	●				●	
Alarm 35	24 V Out 3 overload error	●				●	●
Alarm 41	SLAVE input sum alarm	●		●			●
Alarm 42	SLAVE output sum alarm	●		●		●	

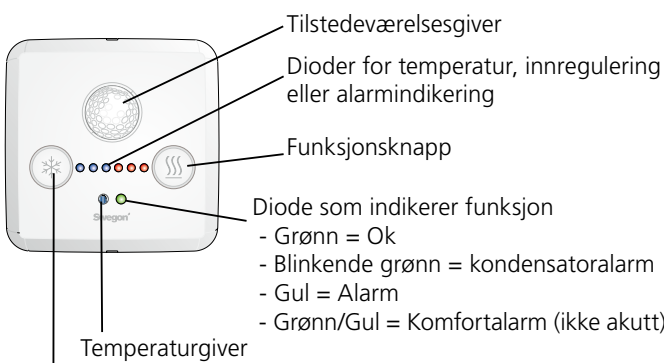
Alarmen vises med en rekke dioder når Alarmliste (1) er valgt i menyen.

Hver diode står for et tall i henhold til tabellen over, og tallene summeres til et alarmnummer.

Eks. Den midterste blå og de to siste røde lyser (x●x●x●)

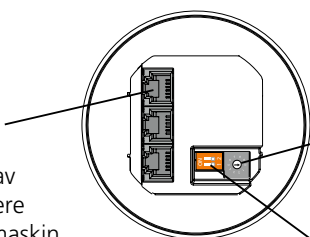
Den midterste blå tilsvarer 16, den nest siste røde 2 og den siste røde 1. Summen blir 19, som er alarmnummeret.

Gå tilbake til normaldrift ved å trykke på høyreknappen.



Funksjonsknapp

3 parallele RJ12-porter (modbus) for tilkobling av f.eks. regulator, ytterligere sensormodul eller datamaskin ved hjelp av Cable converter USB-RJ12



Adressering av sensormodul. Til hver masterenhet kan 10 stk. sensormoduler være tilkoblet, og hver av disse må ha sin unike adresse for å fungere.

Switch for termineringsmotstand. Switch 1 settes til on på siste sensormodul i sløyfen.

Lufttilkobling

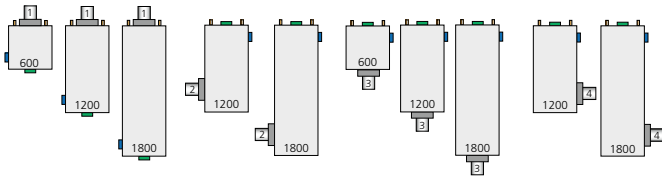
Tilkoblingsdimensjoner

Enhetens lengde	Dim. Ø		
	125	160	200
600, 1200	Ja	Ja	Nei
1800	Nei	Nei	Ja

Valgbare lufttilkoblingsider.

Ved bestilling kan man, avhengig av lengde, velge tilkoblings-side 1, 2, 3 eller 4, se tabell og figur nedenfor (sett ovenfra).

Enhetens lengde	Side			
	1*	2	3	4
600	Ja	Nei	Ja	Nei
1200	Ja	Ja	Ja	Ja
1800	Ja	Ja	Ja	Ja

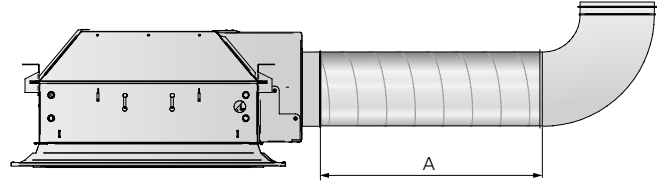


Symbolforklaring

	Vannrør		Styringsutstyr URC1
	Motor		Lufttilkobling

PARASOL Zenith AWC med bend

Vi anbefaler rettstrekning på minst 1xØ for at produktets luftmengdemåling skal fungere korrekt og 3xØ for å oppfylle luftmengdetoleransene i tabellen på side 12.



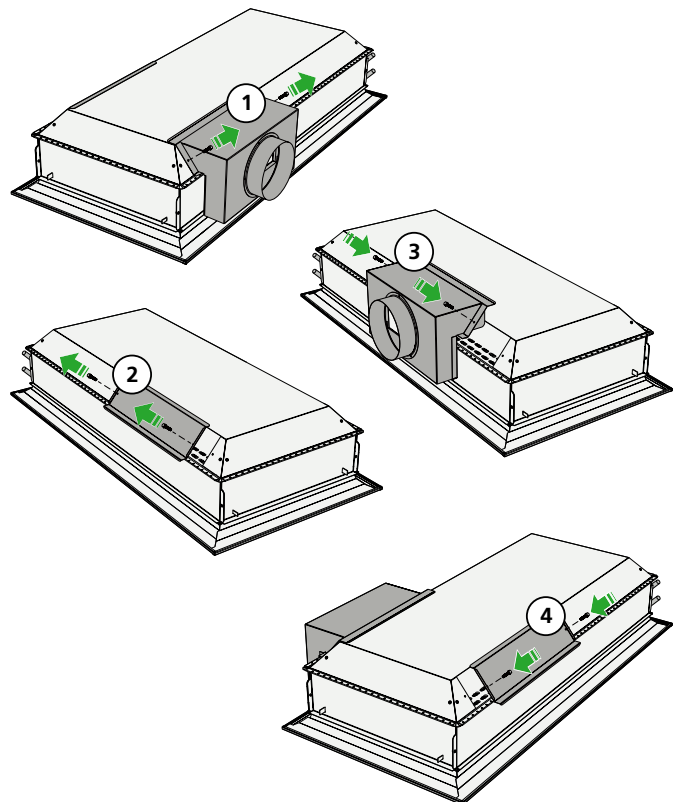
Måleskisse, langsidedetilkobling med bøy Ø125/160/200

Anbefaling for nøyaktig luftmengdemåling

Stuss (mm)	A (mm)
125	375
160	480
200	600

Alternativ lufttilkoblingside

1. Skru løs skruer fra stuss og lokk
2. Bytt plass på stuss og lokk
- 3-4. Skru fast stuss og lokk med skruer på ny side

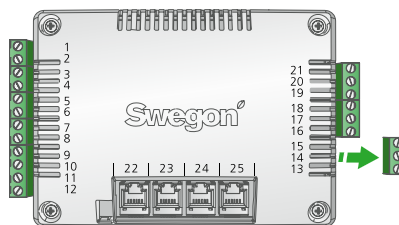
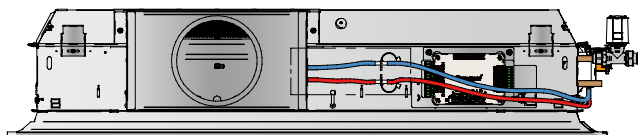


Innregulering

"Flow Control" Luftmengdestyring

Kontrollmåling

1. Koble fra den trepolede kontakten (13, 14, 15) på regulatoren som kommer fra spjeldmotoren
2. Koble forsiktig trykkslangene fra målestuss som er montert i skjøtehylsene før regulatoren
3. Mål differansetrykk
4. Beregn luftmengde i henhold til $q = k \cdot \sqrt{\Delta p}$
5. Koble sammen trykkslanger og skjøtehylser (vær nøye med at slangene monteres på riktig uttak)
6. Koble til kontakten fra spjeldmotoren på regulatoren



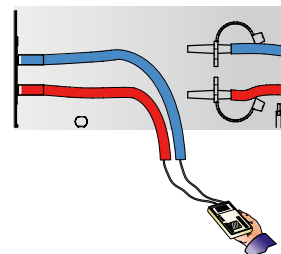
Koble fra den trepolede kontakten (13, 14, 15) på regulatoren som kommer fra spjeldmotoren.

Luftmengdetoleranse

Stuss Ø	Min. luftmengde **			Toleranse Q* ±5 %, men minst ±x		
	l/s	m ³ /h	cfm	l/s	m ³ /h	cfm
125	8	29	17	2	7	4
160	16	57	34	2	7	4
200	24	86	51	2	7	4

* Installert i henhold til instruksjonene

** For strømninger under det laveste angitte nivået kan vi ikke garantere toleransene.



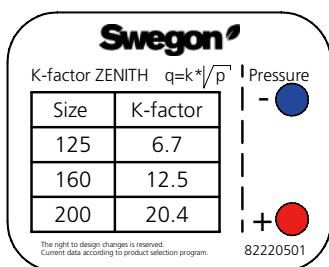
Koble forsiktig trykkslangene fra målestuss som er montert i skjøtehylsene før regulatoren.

Mål differansetrykk.

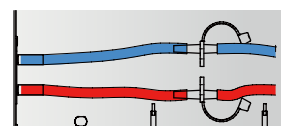
Beregn luftmengde i henhold til $q = k \cdot \sqrt{\Delta p}$.

K-faktor

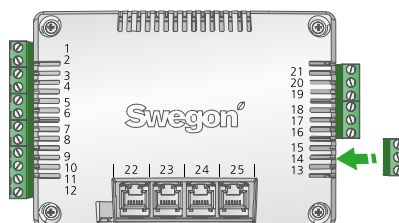
Ved lufttilkoblingen er det en etikett som viser K-faktoren for produktet med lufttilkobling ø125/160/200.



Etikett med K-faktorverdier.

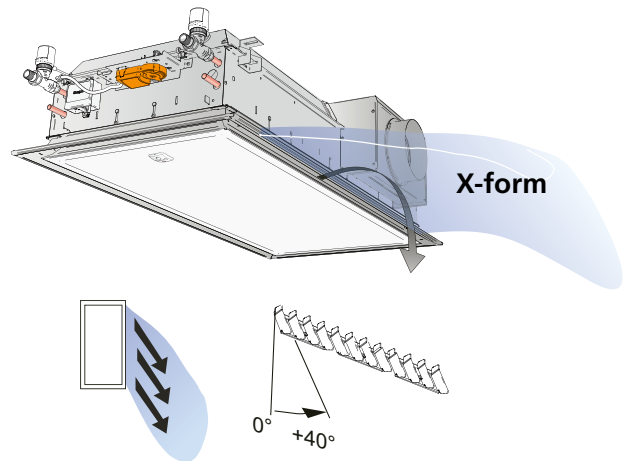
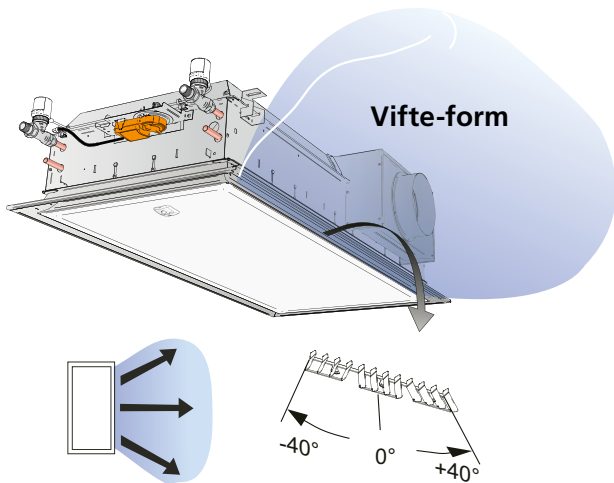


Koble sammen trykkslanger og skjøtehylser (vær nøye med at slangene monteres på riktig uttak).

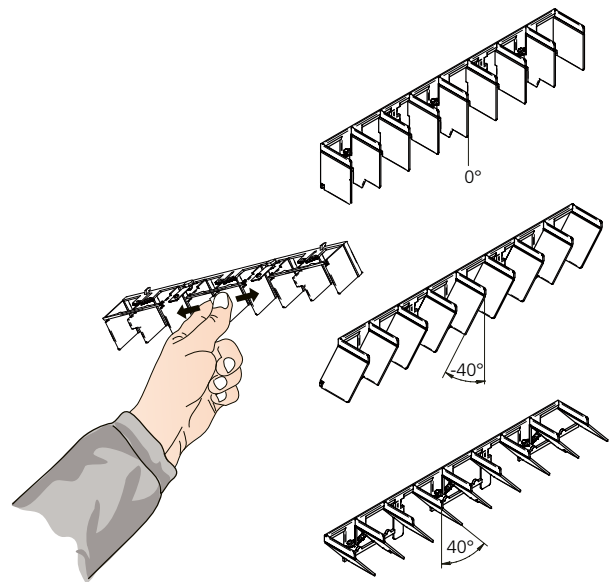
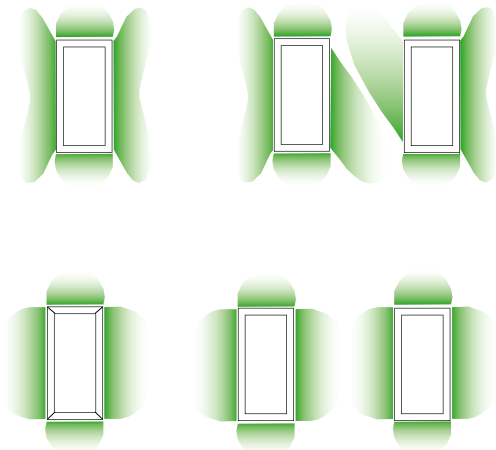


Koble til kontakten fra spjeldmotoren på regulatoren.

ADC



Eksempel på ADC-innstillinger



Vedlikehold

