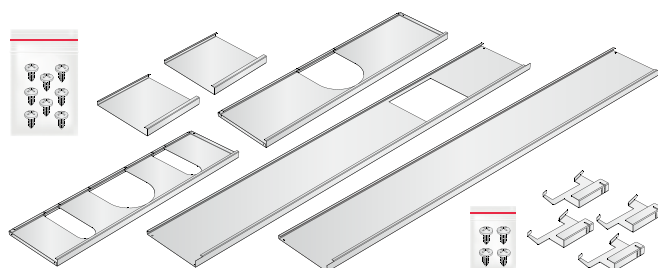
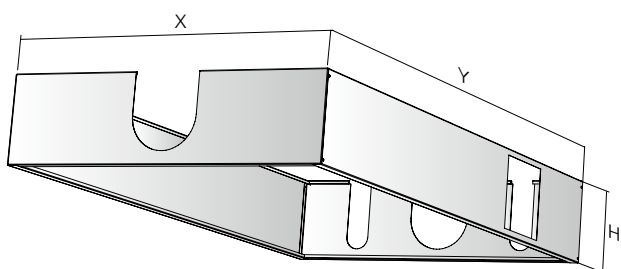
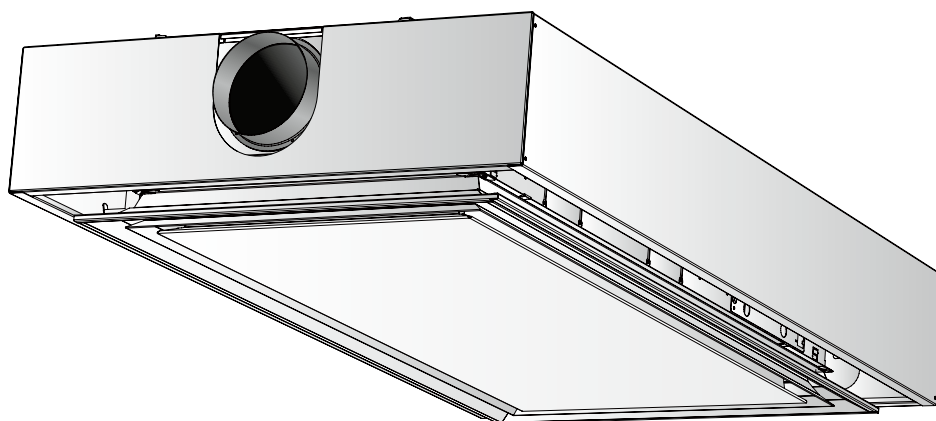


PARASOL Z DK

Montage von Design-Kits

08.08.2024
Art. 942428094

Gilt für zu PARASOL Zenith, PARASOL Zenith VAV, REACT Parasol Zenith sowie WISE Parasol Zenith passende Design-Kits



Produkt	X (mm)	Y (mm)	H (mm)		
			ø 125	ø 160	ø 200
Grösse					
600	713	715	188	218	
1200	713	1315	188	218	
1800	713	1915			259

Produkt	Gewicht (kg)		
	ø 125	ø 160	ø 200
Grösse			
600	3,931	4,287	
1200	5,249	5,775	
1800			8,398

Verpackungsinhalt

- 2 x Langseite
- 2 x Kurzseite
- 2 x Abdeckblech
- 4 x Aufhängevorrichtung
- 1 Tüte, enthaltend:
 - 8 Schrauben zur Montage von Blechseiten
- 1 Tüte, enthaltend:
 - 4 Schrauben zur Montage der Aufhängevorrichtung

Inhalt

**Montage
(gilt für beide Montagealternativen) 3**

Bei von einem Monteur ausgeführter Montage. 4

**Bei von zwei oder mehreren Monteuren
ausgeführter Montage 6**



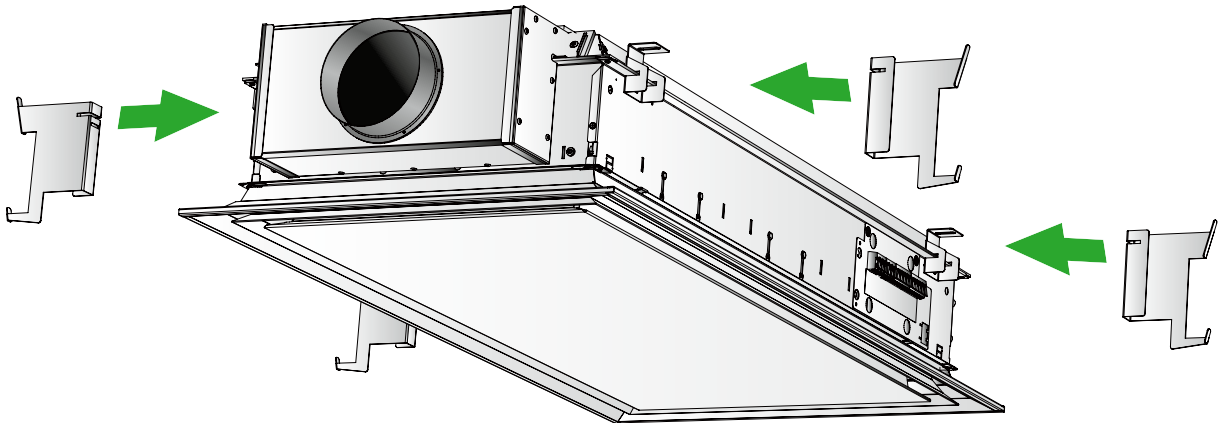
Schutzausrüstung

Verwenden Sie beim Umgang mit dem Gerät oder bei Installations-, Reinigungs- und Wartungs-/ Unterhaltarbeiten immer für den Zweck geeignete persönliche Schutzausrüstung in Form von Handschuhen, Atemschutz, Schutzbrillen und Helm.

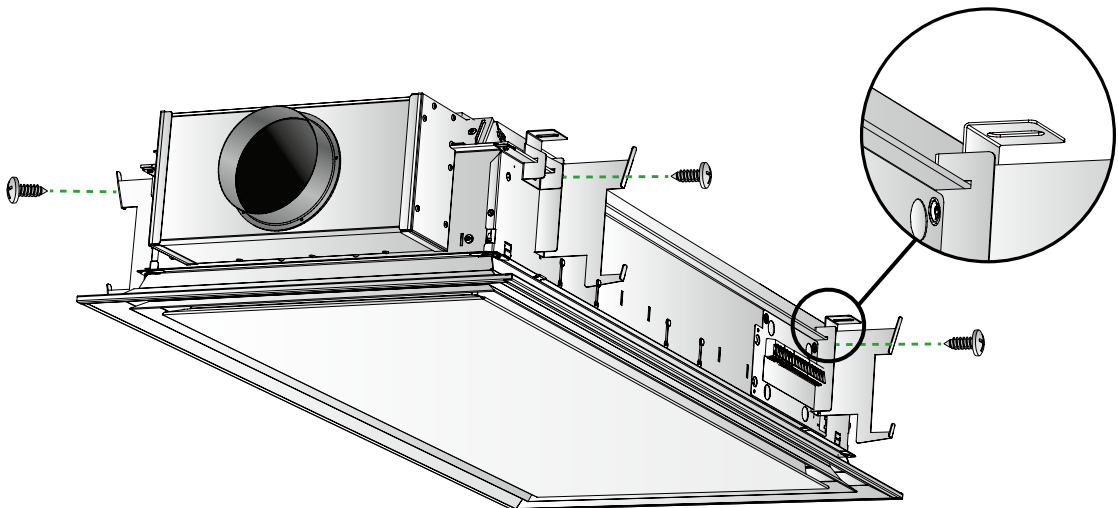
Hinweis: Diese Anleitung gilt für das an einem PARASOL Zenith 1200 mit Kühlung und Heizung und Luftanschluss an Seite 3 montierten Design-Kit. Abhängig von Produkt, Größe, Funktion und gewählter Anschlussseite unterscheiden sich die oben enthaltenen Teile sowie die Bilder in der Anleitung etwas, die Anzahl der Teile und die Vorgehensweise sind jedoch gleich.

Montage (gilt für beide Montagealternativen)

1. Montieren Sie vier Aufhängevorrichtungen, sodass ihre Nut zur gepressten Kante des Produkts zeigt



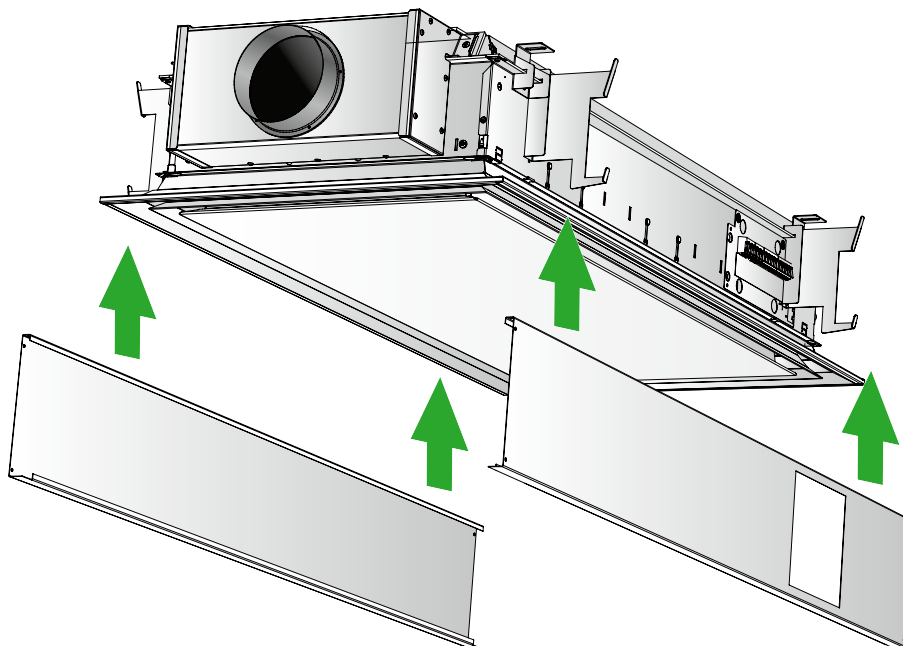
2. Schrauben Sie alle vier Aufhängevorrichtungen jeweils mit einer Schraube fest



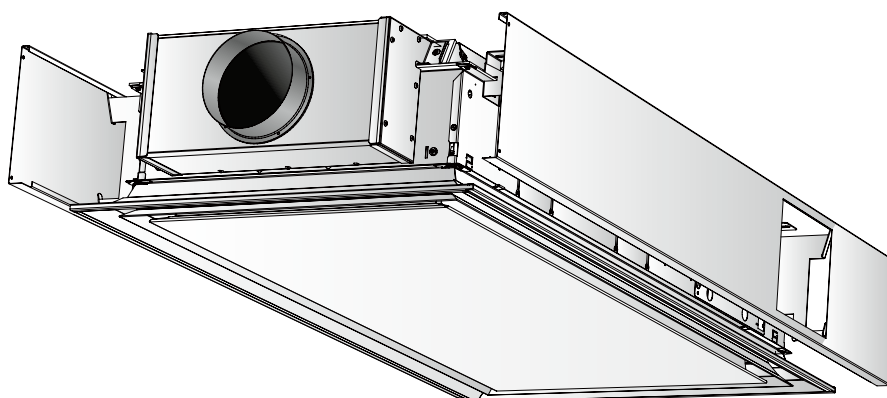
Bei von einem Monteur ausgeführter Montage

Wenn Sie allein sind, ist es einfacher die Teile einzeln zu montieren.

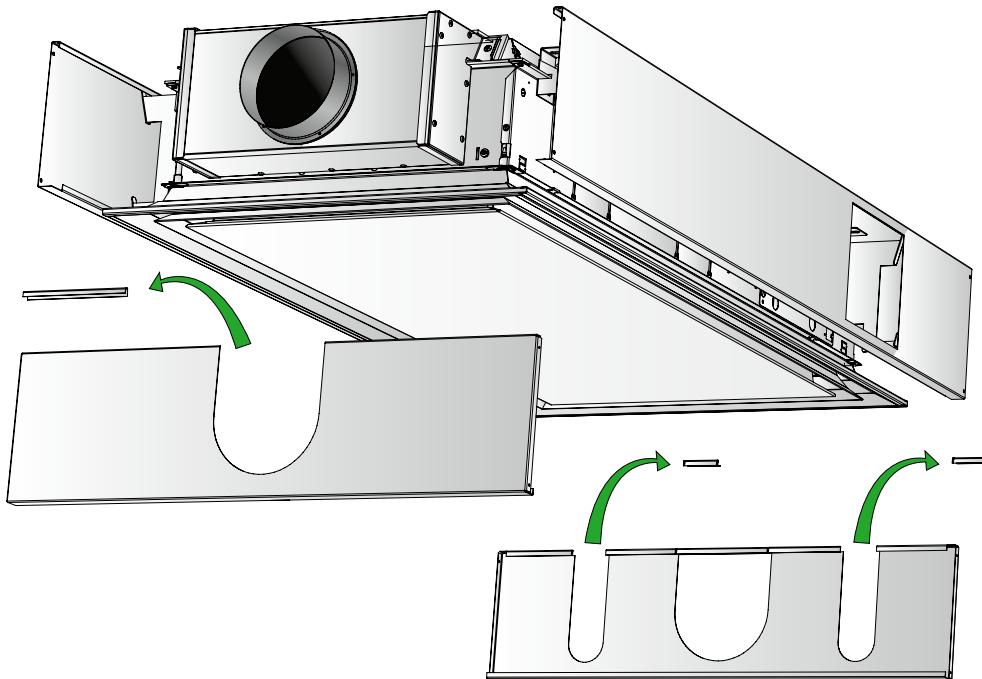
3. Heben Sie beide Langseiten hoch



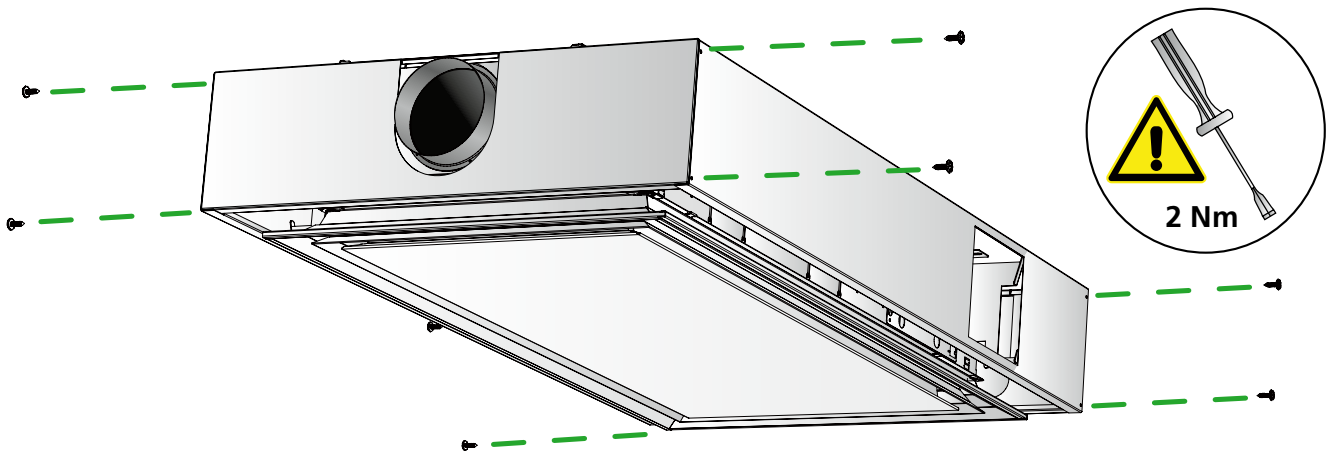
4. Haken Sie beide an der Aufhängevorrichtung fest



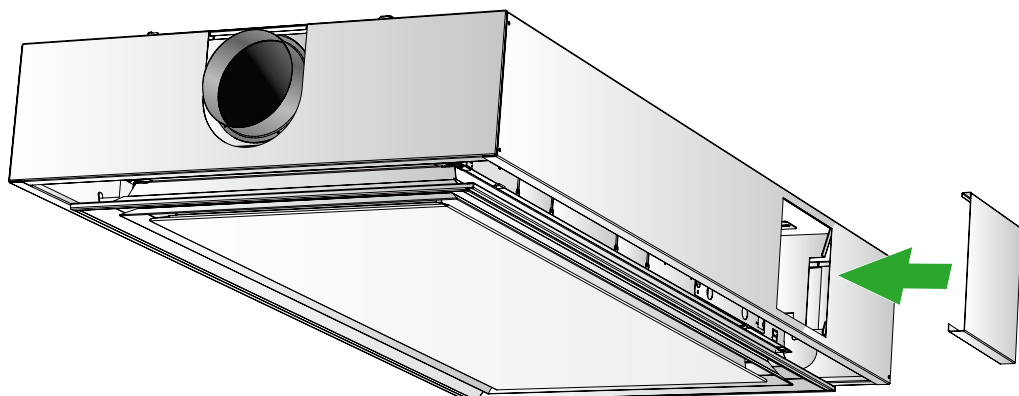
- Entfernen Sie die Strebe, die für das aktuelle Produkt im Weg ist, indem Sie leicht an ihr wackeln. (In unserem Beispiel mit einem PARASOL Zenith mit Kühlung und Heizung, Luftanschluss an Seite 3 und Wasseranschluss an Seite 1.)
- Heben Sie anschließend nacheinander die Kurzseiten hoch und versichern Sie sich, dass die Stirnseiten der Kurzseiten auf die Innenseite der Langseiten kommen



- Schrauben Sie die Lang- und die Kurzseiten mit zwei Schrauben in jeder Ecke zusammen. Verwenden sie einen Kreuzschraubendreher und ziehen Sie mit 2 Nm an



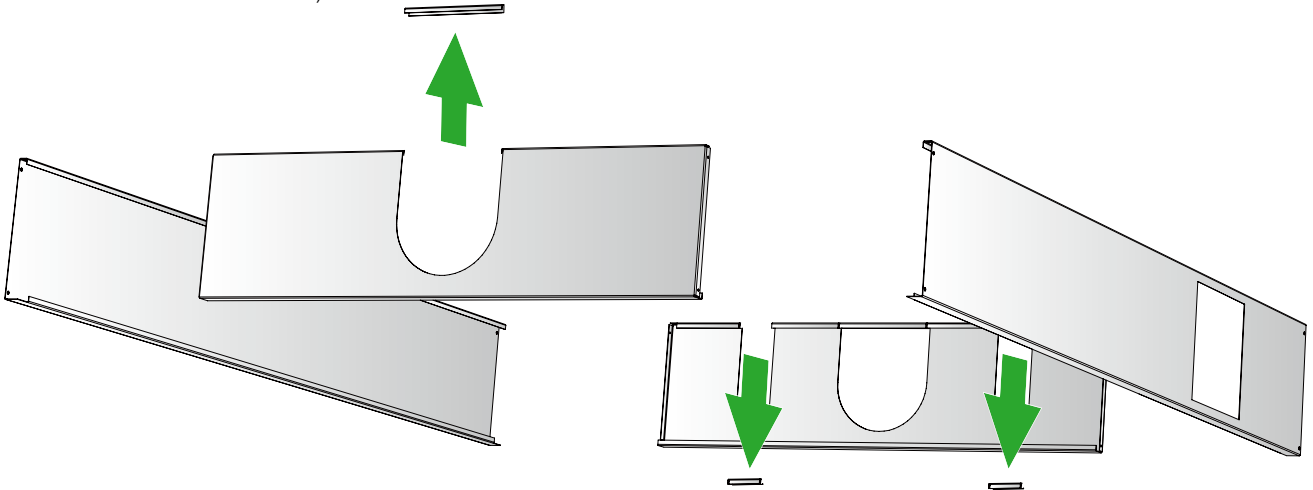
- Montage der Abdeckbleche



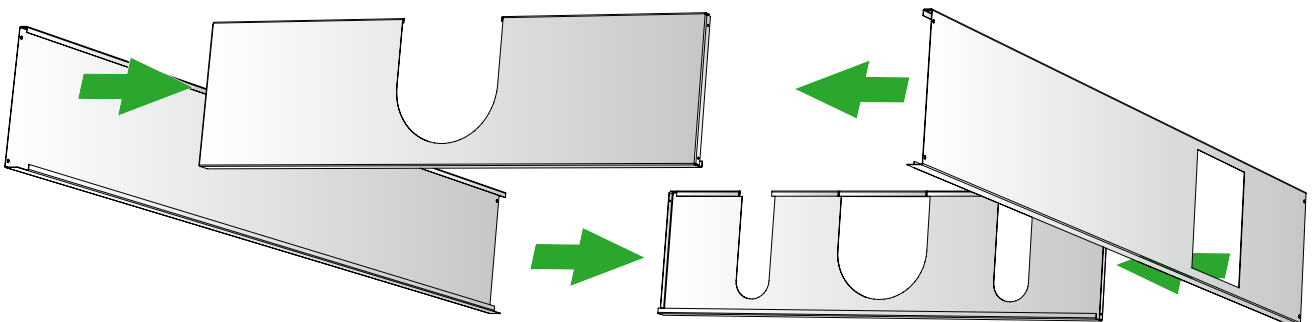
Bei von zwei oder mehreren Monteuren ausgeführter Montage

Wenn Sie zu zweit sind, ist es einfacher, das Design-Kit vor dem Anheben zusammenzubauen.

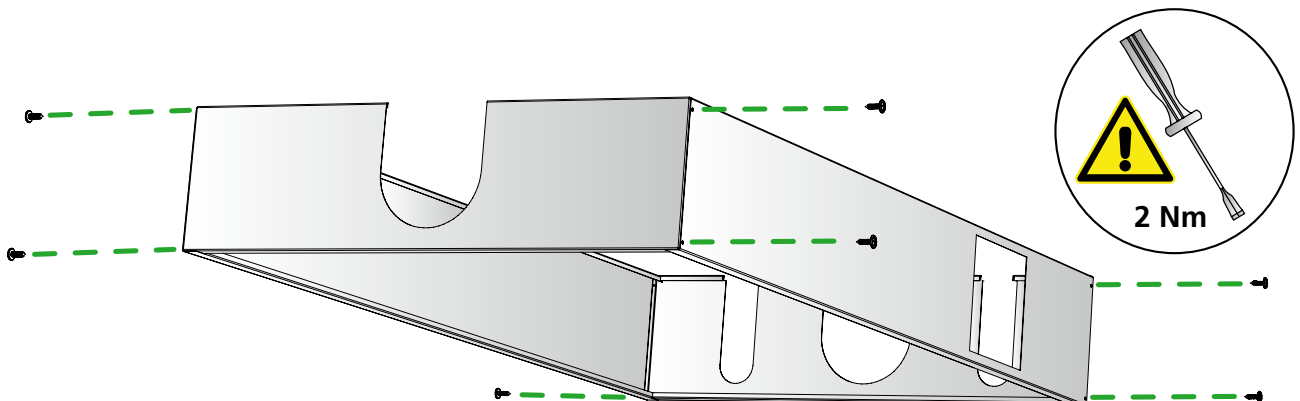
9. Entfernen Sie die Strebe, die für das aktuelle Produkt im Weg ist, indem Sie leicht an ihr wackeln.
(In unserem Beispiel mit einem PARASOL Zenith mit Kühlung und Heizung, Luftanschluss an Seite 3 und Wasseranschluss an Seite 1 entfernen wir wie im folgenden Bild gezeigt die Strebe für den Luftanschluss an Seite 3 und den Wasseranschluss an Seite 1.)



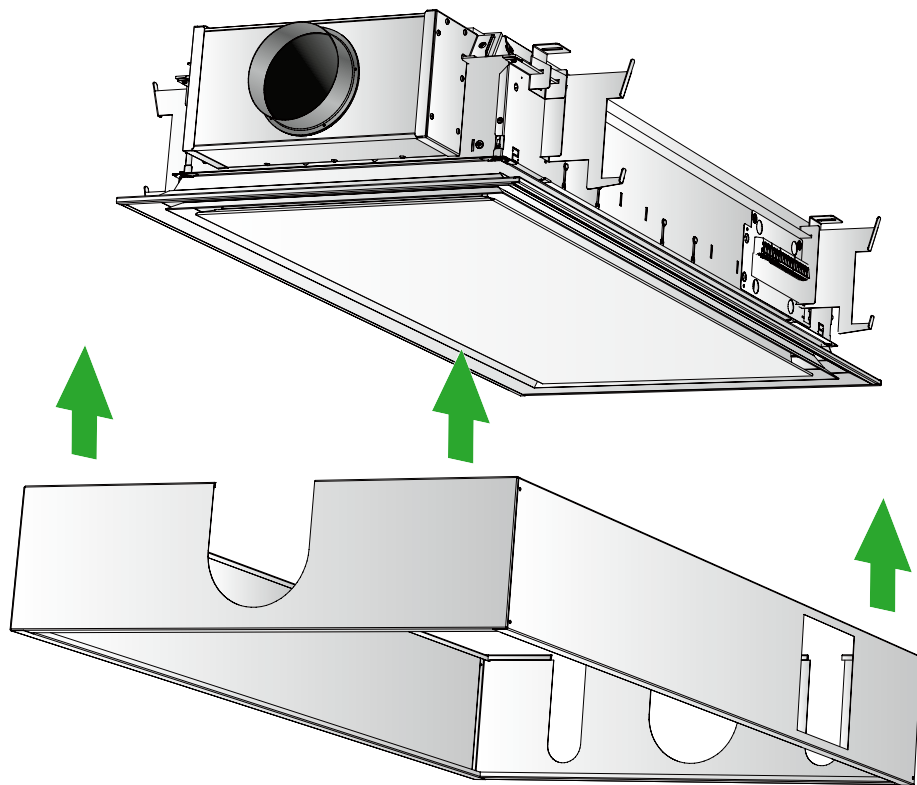
10. Fügen Sie die vier Seiten zusammen und stellen Sie sicher, dass die Stirnseiten der Kurzseiten in den Innenseiten der Langseiten sitzen



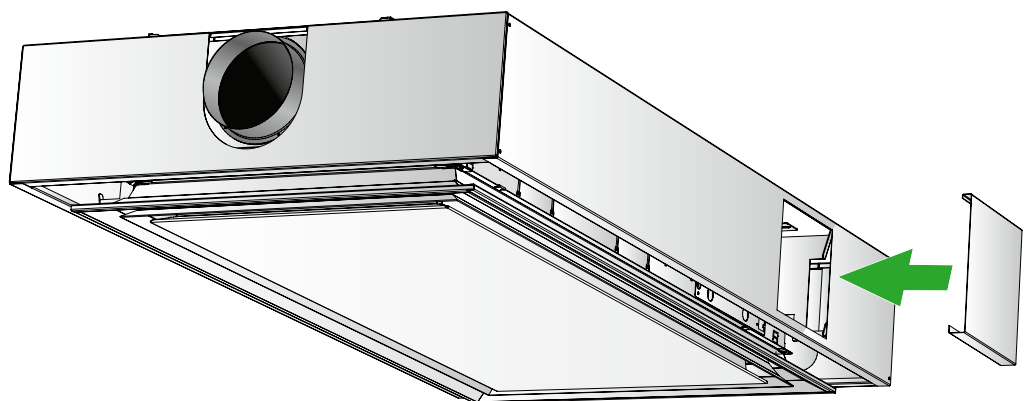
11. Schrauben Sie die Lang- und die Kurzseiten mit zwei Schrauben in jeder Ecke zusammen. Verwenden Sie einen Kreuzschraubendreher und ziehen Sie mit 2 Nm an



12. Heben Sie das zusammengebaute Design-Kit hoch und haken Sie es in die Aufhängevorrichtung ein.



13. Montage der Abdeckbleche



Für die Montage eines Coanda-Rahmens, siehe separate Montageanweisung.

