

LOCUS

Rumsenhet för vattenburna klimatsystem



SNABBFAKTA

- Rumsenheten är en böverdesomställare med integrerad temperaturgivare
- Enheten är utrustad med en kapacitiv digital fullfärgsskärm med valbara visningsalternativ
- Enheten kan användas som konfigureringsverktyg vid driftsättning och blir då som en portabel enhet som snabbt kopplas in i klimatprodukten med kabel
- Enheten monteras på vägg infälld i standard eldosa
- Matningsspänning via RJ12-kabel mot regulator
- Finns i två olika kulörer

Teknisk beskrivning

Utförande

Rumsenheten är en bõrvärdesomställare med inbyggd temperaturgivare framtagen till Swegons produkter med URC1-regulator. Den har en digital färg-touchdisplay där man på första sidan reglerar inomhusklimatet genom att öka eller minska bõrvärdestemperaturen. Byter man till nästa sida ser man luftflöden, tryck, VOC, CO₂ samt larm.

Displayen visar aktuellt driftsläge i rummet (värme/kyla). Den har även en menylist uppe i vänstra hörnet där man vid inmatning av en kod når fler funktioner/parametrar.

Rumsenheten består av monteringsfäste, ram, display samt kortläsare och kopplas till regulatorn med hjälp av RJ12-kabel.

Placering

Enheten monteras på vägg infälld i standard eldosa. Undvik att placera enheten i direkt solljus.

Material och ytbehandling

Produkten är utförd i ABS-plast.

Kulör

Finns med ramen i två valbara kulörer, vit och svart.

Funktion

LOCUS kan användas som temperatursensor och bõrvärdesomställare till regulatorn. Den kan också användas som konfigureringsverktyg vid driftsättning.

Montering

Enheten monteras infälld i standard eldosa.

Skötsel

Använd en torr trasa vid behov av rengöring. Vatten, rengörings- och lösningsmedel eller dammsugare får inte användas.

Miljö

Byggvarudeklaration finns att hämta på www.swegon.com.

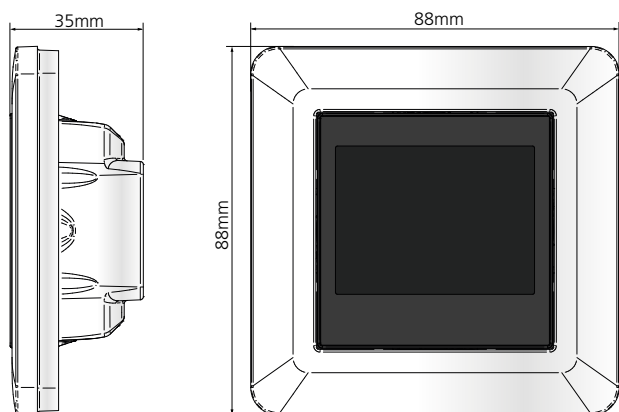


Figur 1. LOCUS.

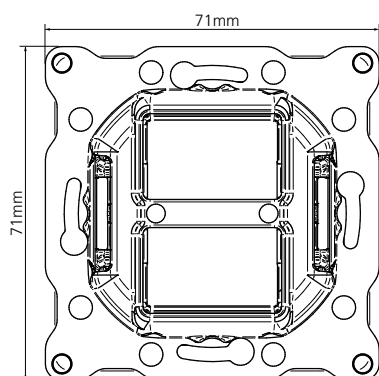


Figur 2. URC1-regulator.

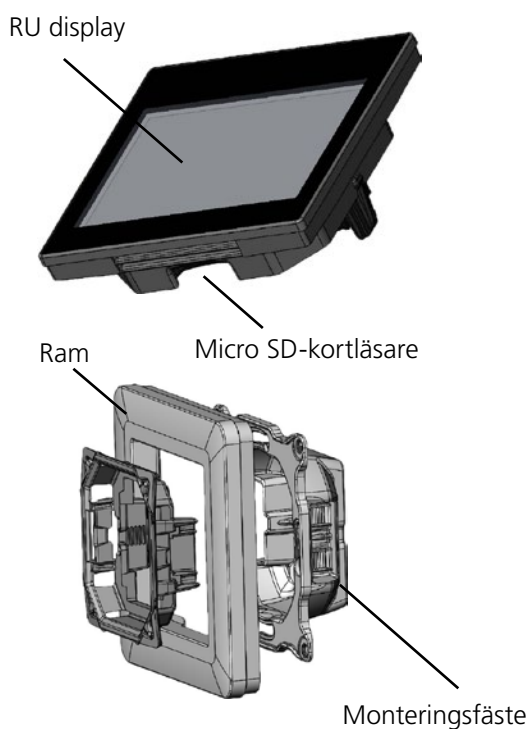
Tekniska data



Figur 3. Måttskiss - LOCUS.



Figur 4. Måttskiss monteringsfäste.



Figur 5. Ingående delar.

Teknisk data

| | |
|------------------|---------------------------------------|
| Display | Kapacitiv touch TFT Display QVGA 2.3" |
| Skärmupplösning | 320x240 |
| Kommunikation | Modbus RTU via RS-485 |
| Temperaturgivare | Intern 10K NTC -sensor |
| Driftstemperatur | +5 ... +40°C |
| Skyddklass | IP20 |
| Mått | 88 x 88 x 35 mm |
| Driftsspänning | 12-40 VDC |
| Strömbehov | 0.5 W |

Anslutning

| LOCUS | Anslutning | Beskrivning |
|-----------------|------------|--|
| VDD | RJ 12 | 12-40 VDC strömmatning |
| A+ | RJ 12 | RS-485 bussanslutning |
| B- | RJ 12 | RS-485 bussanslutning |
| GND | RJ 12 | Jord för 12-40 VDC strömmatning |
| NTC | RJ 12 | |
| Minneskortplats | | Användarpanelens programvara är möjlig att uppdatera via Micro sd-kort |

Godkännande

| | |
|-----------------------|--------------|
| EC direktiv: | 93/68/EEC |
| Lågspänningsdirektiv: | 2014/35/EU |
| Maskindirektiv: | 2006/42/EEC |
| EMC-firektiv: | 2014/30/EU |
| RoHs direktiv: | 2002/95/EC |
| Vibration: | EN-60721-3-3 |

Specifikation

Produkt

| | | | |
|-----------|-------|----|---|
| Rumsenhet | LOCUS | a- | b |
| Version: | | | |
| Kulör | | | |
| W = vit | | | |
| B = svart | | | |

Tillbehör

| | | |
|-------------------------------|----|----|
| Kabel | RJ | 12 |
| För anslutning till regulator | | |

Beskrivningstext

Exempel på beskrivningstext enligt VVS AMA.

Swegons rumsenhet för luft- och vattenburna klimatsystem.

LOCUS rumsenhet med följande funktioner:

- Börvärdesomställare med integrerad temperaturgivare.
- Framtagen för produkter med URC1-regulator
- Utrustad med en kapacitiv digital fullfärgsskärm med valbara visningsalternativ
- Rumsenheten ansluts till regulatorn genom RJ12-anslutning

Beställningsexempel

- Rumsenhet/Börvärdesomställare LOCUSa-W XX st.

Tillbehör

- Kabel RJ12 XX st.

Dokumentation

Följande dokumentation finns att ladda ner från vår hemsida www.swegon.com.

LOCUS bruksanvisning