

DRIFTS- OG VEDLIGEHOLDELSERVEJLEDNING SILVER RX/PX/CX/SD



Indhold

1. Sikkerhedsinstruktioner	3
1.1 Risici	3
1.2 Glykol	3
2. Generelt	4
2.1 Håndtering af aggregat før idriftsættelse	4
Aggregatet og dets kanaltilslutninger skal være beskyttet mod væde og kondens, indtil aggregatet er sat i drift.	4
2.2 Anvendelsesområde	4
2.3 Mekanisk konstruktion	4
2.4 Miljødokumentation	4
2.5 Intern kabelføring	4
2.5 Aggregaternes dele	5
2.5.1 Enhedsaggregat SILVER RX med rotorveksler	5
2.5.2 Enhedsaggregat SILVER PX med krydsveksler	6
2.5.3 Enhedsaggregat SILVER CX med genvindingsflade	7
2.5.4 Separate tilluft- og fraluftaggregater SILVER SD, størrelse 04-12, med genvindingsflade, fælles kabinet	8
2.5.5 Separate tilluft- og fraluftaggregater SILVER SD, størrelse 04-120, med genvindingsflade, delt udførelse	9
3. Idriftsættelse	10
3.1 Generelt	10
3.2 Justering af kanalsystem og armaturer	11
3.2.1 Fremgangsmåde	11
3.2.2 Arbejdsgang	11
3.3 Justering af trykbalance	12
3.3.1 Generelt	12
3.3.2 Sikring af lækageretning	13
4. Vedligeholdelse	14
4.1 Udsiftning af filtre	14
4.1.1 Afmontering af filtre	14
4.1.2 Montering af nye filtre	14
4.1.3 Starttrykfall, filter	15
4.2 Rengøring og eftersyn	20
4.2.1 Generelt	20
4.2.2 Filterrum	20
4.2.3 Varmevexler	20
4.2.4 Ventilatorer og teknikrum	20
4.3 Generelt eftersyn	20
5. Luftmængdemåling	21
5.1 Tilslutning af manometer	21
5.2 Hjælpediagram til måling af luftmængden	21
5.2.1 Beregning af temperaturkompenseret luftmængde	22
5.2.2 Beregning af luftmængdemåletryk	22
6. Tekniske data	23
6.1 Dimensioner, enhedsaggregat SILVER RX med rotorveksler	23
6.1.1 SILVER RX (ikke Top)	23
6.1.2 SILVER RX Top	28
6.2 Dimensioner, enhedsaggregat SILVER PX med krydsveksler	30
6.3 Dimensioner, enhedsaggregat SILVER CX med genvindingsflade	38
6.4 Dimensioner, separate tilluft- og fraluftaggregater SILVER SD	40
6.5 Elektriske data	45
6.5.1 Ventilatorer	45
6.5.2 Motor rotorveksler	45
6.5.2.1 Rotor standard	45
6.5.2.2 Rotor Recosorptic	45
6.6 Volumen glykol/vandgenvindingsflade CX/SD	46
7. Bilag	46
7.1 Erklæring om maskinens overensstemmelse	46
7.2 Leverandørerklæring	46
7.3 Ecodesign data	47

1. Sikkerhedsinstruktioner

Før arbejdet med aggregatet påbegyndes, bør alt involveret personale sætte sig ind i denne installationsvejledning. Skader på aggregatet eller en del deraf, som skyldes forkert håndtering fra købers eller installatørens side, er ikke omfattet af garantien, hvis denne installationsvejledning ikke er overholdt.



Advarsel

Kun en autoriseret elektriker må foretage modifikationer på aggregatet i forbindelse med den elektriske installation eller tilslutningen af eksterne funktioner.

1.1 Risici



Advarsel

Inden indgreb skal man sikre sig, at spændingen til aggregatet er afbrudt.

Risikoområder med bevægelige dele

De bevægelige dele er ventilatorhjul, drivhjul til en eventuel rotorveksler og omløbs-/lukkespjæld til en eventuel krydsvarmeveksler.

De aflåselige inspektionsdøre fungerer som beskyttelse af ventilatorerne samt som beskyttelse af rotorveksleren. Hvis der ikke er fast sluttede kanaler til ventilatorudløb, skal disse forsynes med fast berøringsbeskyttelse (trådnet).



Advarsel

Inspektionsdørene i filter-/ventilatordele må ikke åbnes, mens aggregatet er i drift.

Vent med at åbne døren, til ventilatorerne er standset.

Der er overtryk i ventilatordelen, hvilket betyder, at døren kan springe op.

Nøgle skal opbevares separat fra aggregatet.

1.2 Glykol

SILVER-aggregater med genvindingsflade indeholder glykol.



Advarsel

Man må aldrig hælde glykol i afløbet. Det skal afleveres på en genbrugsstation, benzinstation etc. Glykol er farligt at indtage og kan give livsfarlige forgiftninger eller nyreskader. Søg læge. Undgå også indånding af glykoldampe i lukkede rum. Ved stænk i øjnene, skyl med rigeligt vand (ca. 5 min). Ved stænk på huden, vask med vand og sæbe.

2. Generelt

2.1 Håndtering af aggregat før idriftsættelse

Aggregatet og dets kanaltilslutninger skal være beskyttet mod væde og kondens, indtil aggregatet er sat i drift.

2.2 Anvendelsesområde

SILVER er beregnet til komfortventilation. Afhængigt af den valgte variant kan SILVER benyttes i rum som f.eks. kontorer, skoler, daginstitutioner, offentlige lokaler, butikker, beboelsesejendomme osv.

SILVER med krydsveksler/genvindingsflade (PX/CX) og separate tilluft- og fraluftaggregater (SD) kan endvidere bruges til ventilation af moderat fugtige lokaler, dog ikke hvor fugtigheden er konstant høj, som i svømmehaller.

SILVER med separate tilluft- og fraluftaggregater (SD) er beregnet til steder, hvor tilluft- og fraluft skal være helt adskilt, eller hvor der af pladshensyn er brug for separate enheder til tilluft- og fraluft. De kan også bruges særskilt, hvis der kun er behov for den ene variant.

For at opnå alle de fordele, SILVER-systemet kan tilbyde, er det vigtigt, at der ved projektering, installation, indstilling og drift tages hensyn til aggregatets specielle egenskaber.

I basisudførelsen skal aggregatet placeres indendørs. Ved montage udendørs skal tilbehøret TBTA/TBTB anvendes.

SILVER er konstrueret og testet for temperaturer, i omgivelser og i luftstrøm, fra -40 °C til +40 °C. For SILVER RX må temperaturforskellen mellem udeluft og fraluft ikke overskride 70 °C. For alle udendørs placerede SILVER CX samt SD med shuntarrangement fra Swegon skal ekspansionsbeholder udstyres med varmekabel og isoleres, når den dimensionerende udetemperatur er lavere end -10 °C.

Ventilatorerne er godkendt til temperaturer op til 40 °C under kontinuerlig drift.

Ventilatorerne er testet til, og kan klare, en times drift ved 70 °C.

Bemærk!



Læs altid sikkerhedsinstruktionerne i afsnit 1 angående risici og adgangsbeføjelser, og følg nøje installationsanvisningerne til de respektive arbejdsstrin.

Produktskilte er placeret udvendigt på aggregatets inspektionsside og indvendigt på ventilatorvæg. Benyt informationen på typeskiltet ved al kontakt med Swegon.

2.3 Mekanisk konstruktion

SILVER findes i 9 fysiske størrelser og 18 luftmængdeområder.

Separate tilluft- og fraluftaggregater (SD) størrelse 04-12 i fælles kabinet samt SILVER RX Top størrelse 04-12 er udstyret med kompaktfilter i filterklasse ePM10 60 % (M5) eller ePM1 50 % (F7). Andre varianter/størrelser har tilluft- og fraluftfiltre fremstillet af glasfiber i filterklasse ePM10 60 % (M5) eller ePM1 60 % (F7).

Rotorveksler af typen RECOeconomic er trinløst omdrejningstalsreguleret.

Krydsveksleren er som standard udstyret med bypass- og lukkespjæld til trinløs og automatisk regulering af varmevekslerens varmegenvindingsgrad.

For enhedsaggregater med genvindingsflade (SILVER CX) og separate tilluft- og fraluftaggregater (SILVER SD) fås separat shuntarrangement som tilbehør.

Tilluft- og fraluftventilatorerne er af typen SILVER Wing+, en aksialradial ventilator med bagudbøjede skovle. Ventilatorerne er direkte drevne og har motorstyring til trinløs omdrejningstalsregulering.

2.4 Miljødokumentation

Se vores hjemmeside www.swegon.com for en komplet leverandørerklæring (kun Sverige).

Aggregatet er konstrueret, så det let kan demonteres i dets naturlige dele. Når aggregatet er udtjent, skal det afleveres til en godkendt genvindingsvirksomhed.

Den genvindingsbare vægt for SILVER er ca. 94 %.

Swegon AB er tilsluttet REPA-registeret, nr. 5560778465.

Kontakt venligst Swegon AB, tlf. +46 (0)512-322 00, for eventuelle spørgsmål vedr. denne demonteringsvejledning eller aggregatets miljøpåvirkning.

2.5 Intern kabelføring

Elektrisk tilslutning og kabelføring skal udføres af en kvalificeret elektriker.

Eksterne kabler føres ind i aggregatet via gummimembraner på indkoblingshættens bagside (RX 04-30) eller på aggregatets inspektionsside (øvrige).

Aggregatet er udstyret med kabelholdere i midtersektionen og kabelgennemføringer med gummimembran mellem aggregatdele. Intern kabelføring skal ske på en sikker måde og følge relevante regler og normer.

2.5 Aggregaternes dele

2.5.1 Enhedsaggregat SILVER RX med rotorveksler

Nedenfor anføres de enkelte komponenter hver for sig i en forenklet og skematisk oversigt.

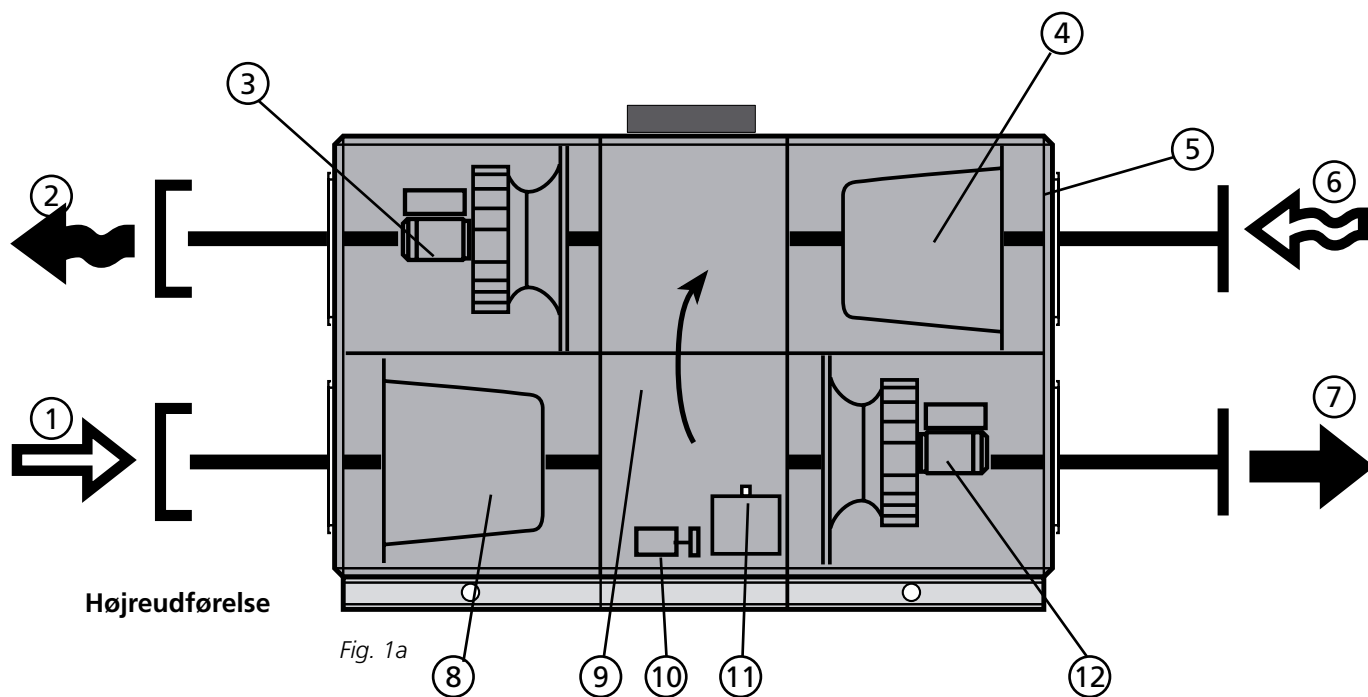


Fig. 1a

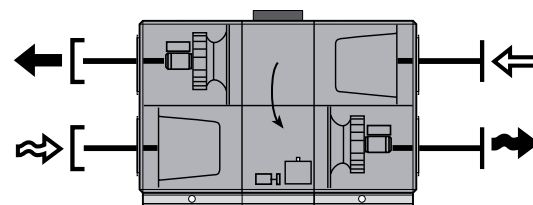
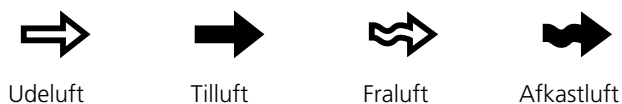


Fig. 1b

Venstreudførelse

SILVER 04-120: Aggregatet kan være bestilt i højreudførelse iht. Fig. 1a eller venstreudførelse iht. Fig. 1b.

SILVER 12-120: Aggregatet i henhold til Fig. 1a viser ventilatorplacering 1. Aggregatet kan også være bestilt iht. ventilatorplacering 2, og da er ventilatorer og filtre spejlvendt vertikalt.

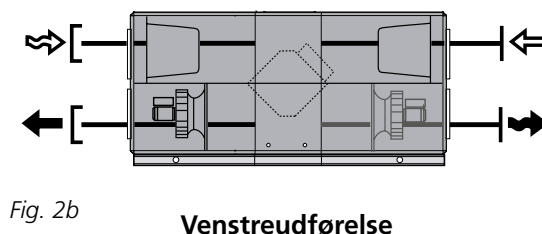
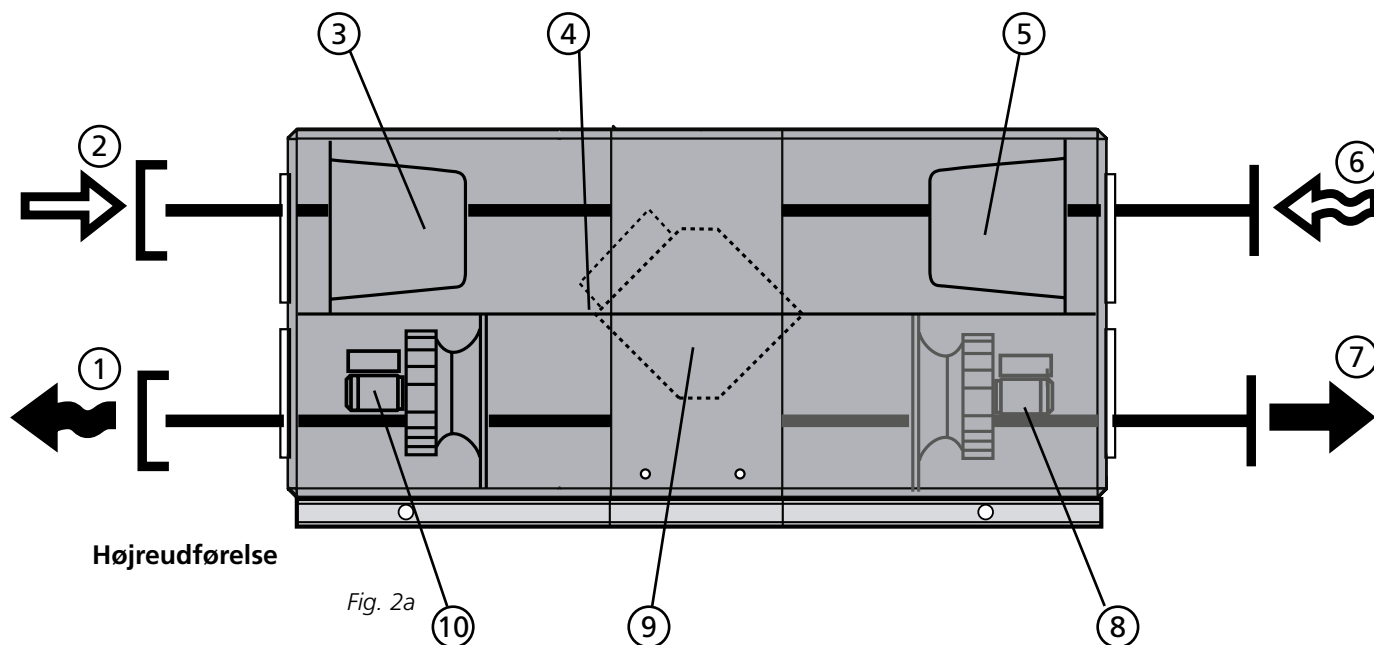
Ved venstreudførelse (Fig. 1b) skifter dele markeret med * funktion og betegnelse (delene er betegnet efter, om funktionen er til tilluft eller fraluft).

Delenes placering og betegnelse

- 1 UDELUFT* (ved venstreudførelse Fraluft)
- 2 AFKASTLUFT* (ved venstreudførelse Tilluft)
- 3 Fraluftventilator* med motor og motorstyring
- 4 Fraluftfilter*
- 5 Justeringsplade (ved venstreudførelse – venstre filterdel)
- 6 FRALUFT* (ved venstreudførelse Udeluft)
- 7 TILLUFT* (ved venstreudførelse Afkastluft)
- 8 Tilluftfilter*
- 9 Rotorveksler
- 10 Drivmotor rotorveksler
- 11 Motorstyring varmeveksler, med indbygget rotationsovervågning
- 12 Tilluftventilator* med motor og motorstyring

2.5.2 Enhedsaggregat SILVER PX med krydsveksler

Nedenfor anføres de enkelte komponenter hver for sig i en forenklet og skematisk oversigt.



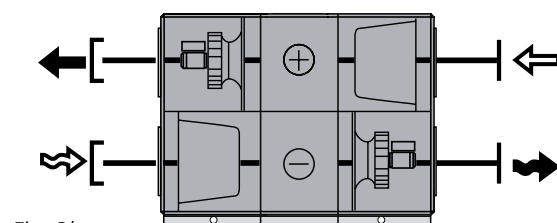
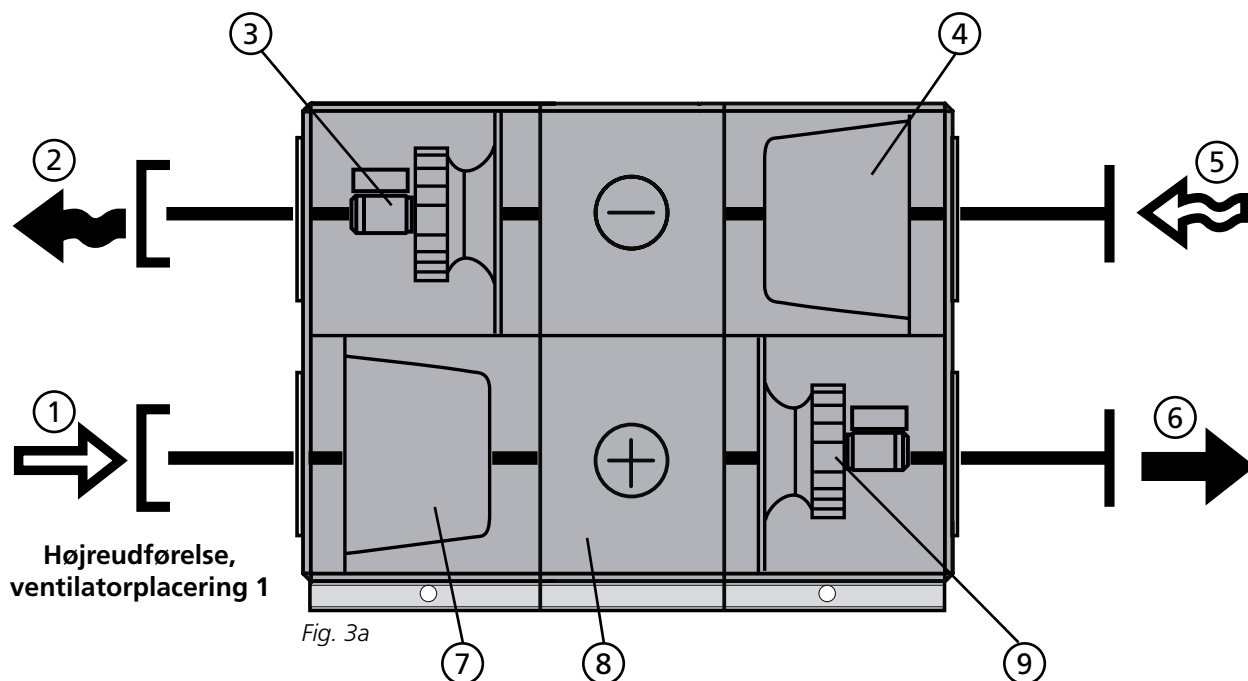
Aggregatet leveres i højre- eller venstrestredførelse iht. Fig. 2a og 2b. Ved venstrestredførelse (Fig. 2b) skifter dele markeret med * funktion og betegnelse (delene betegnes efter, om funktionen er til tilluft- eller fraluft).

Delenes placering og betegnelse

- 1 AFKASTLUFT* (ved venstrestredførelse Tilluft)
- 2 UDELUFT* (ved venstrestredførelse Fraluft)
- 3 Tilluftfilter*
- 4 Motorventil, lukke- og omløbsspjæld
- 5 Fraluftfilter*
- 6 FRALUFT* (ved venstrestredførelse Udeluft)
- 7 TILLUFT* (ved venstrestredførelse Afkastluft)
- 8 Tilluftventilator* med motor og motorstyring
- 9 Krydsvarmeveksler med omløbs- og lukkespjæld
- 10 Fraluftventilator* med motor og motorstyring

2.5.3 Enhedsaggregat SILVER CX med genvindingsflade

Nedenfor anføres de enkelte komponenter hver for sig i en forenklet og skematisk oversigt.



**Venstreudførelse
ventilatorplacering 1**

Aggregatet kan være bestilt i højreudførelse iht. Fig. 3a eller venstreudførelse iht. Fig. 3b.

Aggregatet i henhold til Fig. 3a viser ventilatorplacering 1. Aggregatet kan også være bestilt iht. ventilatorplacering 2, og da er ventilatorer og filtre spejlvendt vertikalt.

Ved venstreudførelse (Fig. 3b) skifter dele markeret med * funktion og betegnelse (delene er betegnet efter, om funktionen er til tilluft- eller fraluft).

Delenes placering og betegnelse

- 1 UDELUFT* (ved venstreudførelse Fraluft)
- 2 AFKASTLUFT* (ved venstreudførelse Tilluft)
- 3 Fraluftventilator* med motor og motorstyring
- 4 Fraluftfilter*
- 5 FRALUFT* (ved venstreudførelse Udeluft)
- 6 TILLUFT* (ved venstreudførelse Afkastluft)
- 7 Tilluftfilter*
- 8 Genvindingsflade
- 9 Tilluftventilator* med motor og motorstyring

Rørkoblingsenhed kan leveres umonteret til gulv- eller vægmontering (tilbehør).

2.5.4 Separate tilluft- og fraluftaggregater SILVER SD, størrelse 04-12, med genvindingsflade, fælles kabinet

Nedenfor anføres de enkelte komponenter hver for sig i en forenklet og skematisk oversigt.

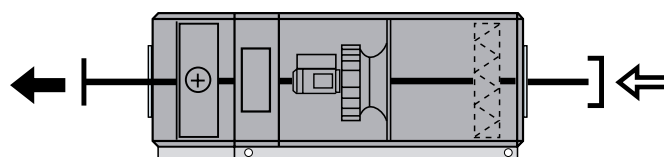
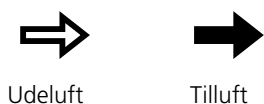
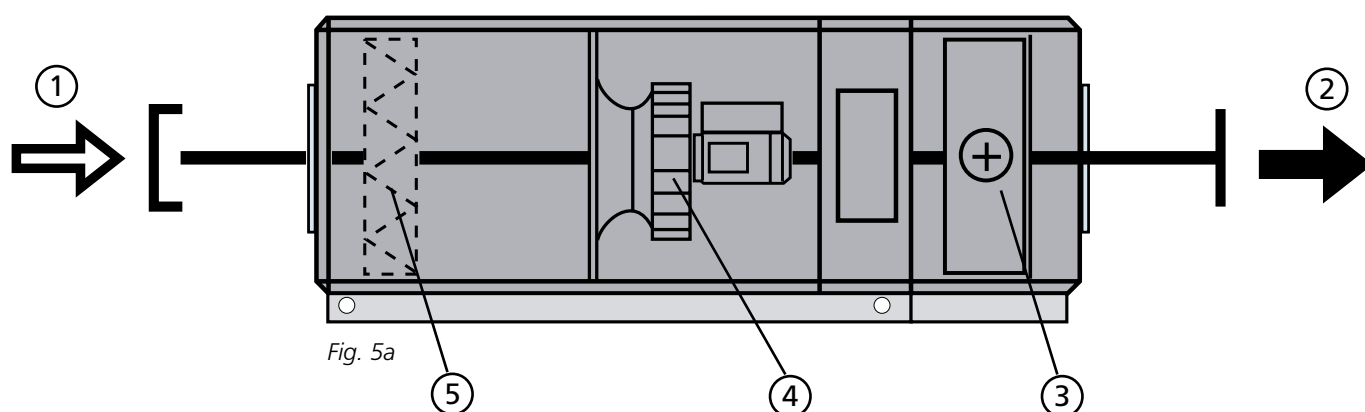


Fig. 5b

Aggregatet kan enten være bestilt i højreudførelse, jf. fig. 5a, eller i venstreudførelse, jf. fig. 5b. Aggregatet kan også bestå af kun filter og ventilator eller kun ventilator.

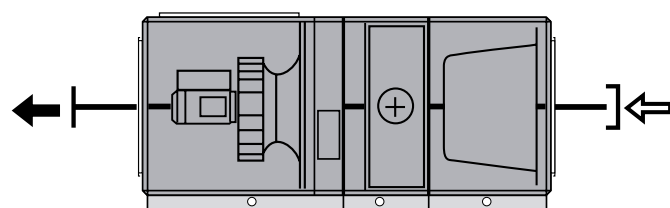
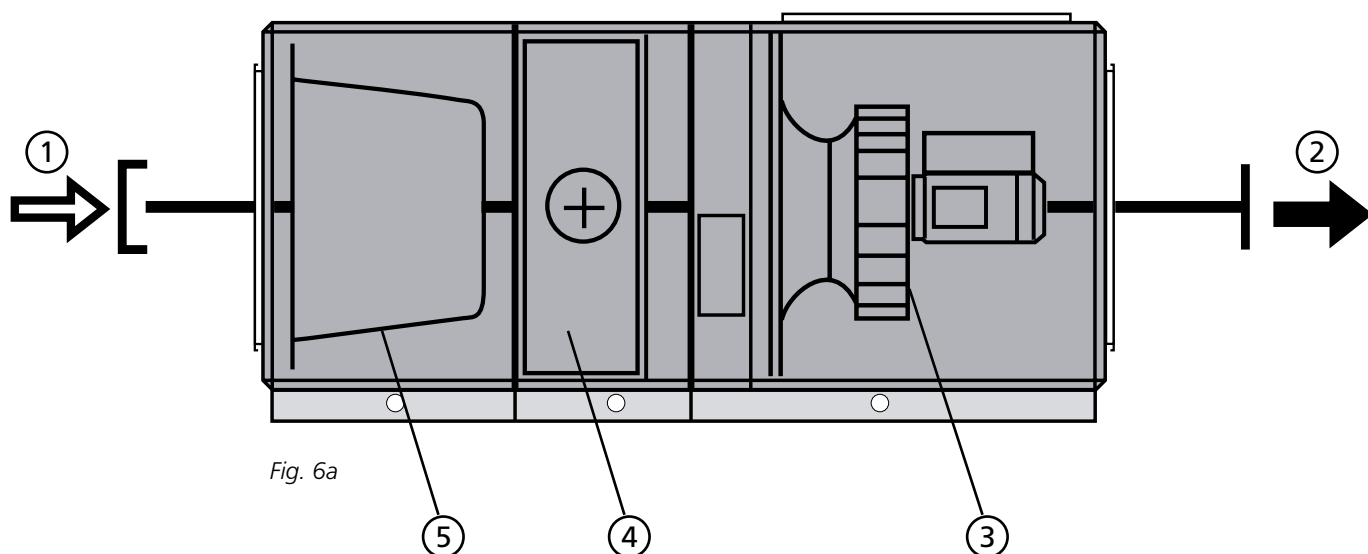
Aggregatet er her vist som tilluftaggregat. Som fraluftaggregat skifter dele markeret med * funktion og betegnelse (delene er betegnet efter, om funktionen er til tilluft eller fraluft).

Delenes placering og betegnelse

- 1 UDELUFT*
(Ved fraluftaggregat Fraluft)
- 2 TILLUFT*
(ved fraluftaggregat Afkastluft)
- 3 Eventuel genvindingsflade tilluft*
(ved fraluftaggregat genvindingsflade Fraluft)
- 4 Tilluftventilator* med motor og motorstyring
(ved fraluftaggregat Fraluftventilator med motor og motorstyring)
- 5 Eventuelt tilluftfilter*
(ved fraluftaggregat Fraluftfilter)

2.5.5 Separate tilluft- og fraluftaggregater SILVER SD, størrelse 04-120, med genvindingsflade, delt udførelse

Nedenfor anføres de enkelte komponenter hver for sig i en forenklet og skematisk oversigt.



Aggregatet kan enten være bestilt i højreudførelse, jf. fig. 6a eller i venstreudførelse, jf. fig. 6b. Aggregatet kan også bestå af kun filter og ventilator eller kun ventilator.

Aggregatet er her vist som tilluftaggregat. Som fraluftaggregat skifter dele markeret med * funktion og betegnelse (delene er betegnet efter, om funktionen er til tilluft eller fraluft).

Delenes placering og betegnelse

- 1 UDELUFT*
(Ved fraluftaggregat Fraluft)
- 2 TILLUFT*
(ved fraluftaggregat Afkastluft)
- 3 Tilluftventilator* med motor og motorstyring
(ved fraluftaggregat Fraluftventilator med motor og motorstyring)
- 4 Eventuel genvindingsflade tilluft*
(ved fraluftaggregat genvindingsflade Fraluft)
- 5 Eventuelt tilluftfilter*
(ved fraluftaggregat Fraluftfilter)

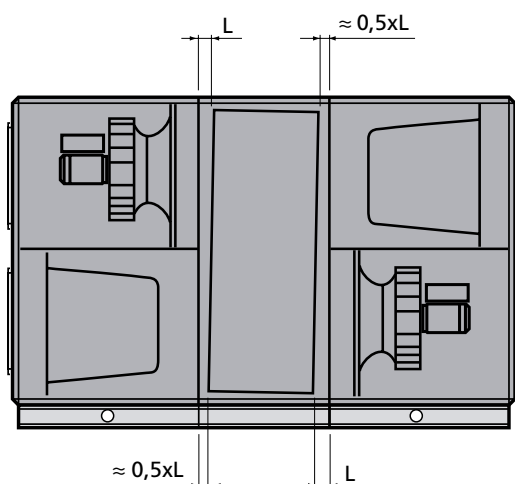
3. Idriftsættelse

3.1 Generelt

Fremgangsmåde ved idriftsættelse:

1. Kontroller, at der ikke findes fremmedlegemer i aggregatet, kanalsystemet eller funktionsdelene.
2. Kontroller at rotorveksler (kun SILVER RX) drejer let. På størrelse 50-120 skal rotorveksleren hælde lidt mod filteret, se skitsen nedenfor.

Se separat vejledning for justering af hældning for rotorvekslere (04-80) eller installationsvejledning SILVER (120), hvis hældningen skal justeres.



SILVER RX, størrelse 50-120: Skitsen viser fabriksindstillingen af rotorens hældning ved ventilatorposition 1. Hældningen skal altid være mod filtret, hvilket betyder, at hældningen skal være i modsat retning for ventilatorposition 2.

7. Kontroller og juster aggregatets trykbalance iht. 3.3 efter behov.

3.2 Justering af kanalsystem og armaturer

For at undgå unødigt energiforbrug til ventilatorerne er det vigtigt, at trykfaldet i systemet holdes på det lavest mulige niveau. Ud fra et komfortsynspunkt er det også vigtigt, at kanalsystem og armaturer er korrekt indstillet.

Ved indstilling af armaturer og kanalsystemer til SILVER bør man følge proportionalitetsmetoden.

Det indebærer, at forholdet mellem luftmængderne i grenkanalerne forbliver konstant, selvom man ændrer luftmængden i stamkanalerne. Det samme forhold gør sig gældende for installationens armaturer.

3.2.1 Fremgangsmåde

Systemet justeres i følgende rækkefølge:

1. Indstilling af armaturerne i alle grenkanaler.
2. Indstilling af grenkanaler.
3. Indstilling af stamkanaler.

3.2.2 Arbejdsgang

1. Samtlige armaturer og spjæld åbnes helt.
2. Beregn kvoten mellem målt og projekteret luftmængde for samtlige armaturer, grenkanaler og stamkanaler.
Det armatur i hver gren, som har den laveste kvote, skal stå helt åbent. Dette armatur er INDEKSARMATUR. Det samme gælder for grenspjæld og stamspjæld.
Når indstillingen er færdig, skal et armatur i hver gren, og et grenspjæld og et stamspjæld således stå helt åbne.

3. Begynd med at justere den stamkanal, som har den højeste kvote, og den grenkanal i stammen, som har den højeste kvote. Man begynder her, fordi man derved "trykker" luften foran sig hen mod de dele af systemet, som har mindst luft.
4. Juster det sidste armatur på kanalgrenen, så det får samme kvote som indeksarmaturet. Dette armatur er REFERENCEARMATUR. Det er ofte det sidste armatur på grenen, der har den laveste kvote, og bliver det armatur, der skal stå åbent. I dette tilfælde er indeksarmatur og referencearmatur det samme armatur.
5. Reguler de øvrige armaturer i grenen til den samme kvote som referencearmaturet.

Bemærk! Kvoten i referencearmaturet vil ændre sig for hvert armatur, der reguleres, så i praksis kan kvoten stilles noget højere for referencearmaturet. Referencearmaturet skal måles mellem hver regulering af armaturerne.

6. Gå til den gren, som havde den næsthøjeste kvote, og juster armaturet der, osv.

Bemærk! Alle grenspjæld skal stå helt åbne, indtil samtlige armaturer er justeret.

7. Reguler det grenspjæld, der havde den højeste kvote, til samme kvote som den gren, der havde den laveste kvote.

Bemærk! Husk, at indeksspjældet ændrer kvote, og gør som under punkt 5.

8. Når samtlige grene er indstillet, reguleres stamspjældene på samme måde.

Se også eksemplet på justering nedenfor.

Eksempel på justering

– Begynd med at justere kanalgren B, da den har den højeste kvote.

– Det sidste armatur, B3, har den laveste kvote og skal stå helt åbent.

Juster de øvrige armaturer, B1 og B2, så de får samme kvote som armatur B3 (se punkt 5 ovenfor).

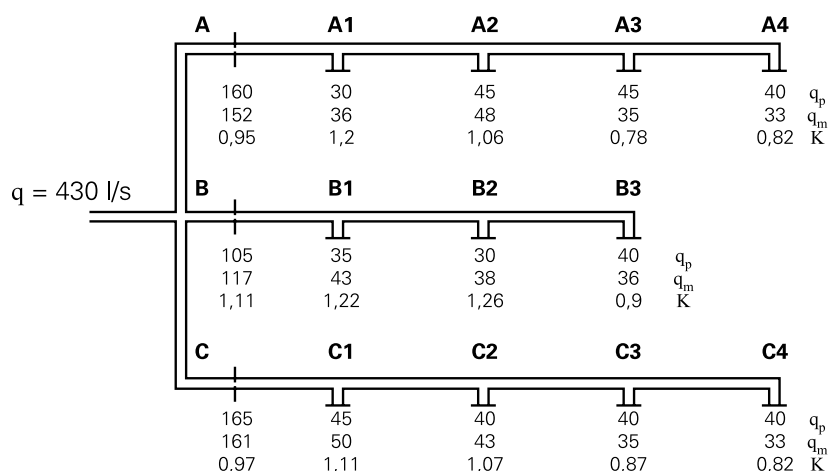
– Juster nu armaturerne i grenkanal C. Armatur C4 skal stå helt åbent, de øvrige reguleres til samme kvote.

– Juster armaturerne i grenkanal A. Her er armatur A3 indeksarmatur, hvilket betyder, at man først skal regulere armatur A4 (referencearmaturet) til armatur A3's kvote. Derefter justeres de øvrige til samme kvote som armatur A4.

– Reguler grenspjæld B til samme kvote som grenspjæld A, og reguler grenspjæld C til samme som grenspjæld A.

Kontroller, at alle har den samme kvote.

Når indstillingen er færdig, skal 3 armaturer og et grenspjæld stå helt åbne for at få lavest muligt tryk i systemet.



q_p = projekteret luftmængde (l/s)

q_m = målt luftmængde (l/s)

$$K \text{ (Kvot)} = \frac{q_m}{q_p}$$

3.3 Justering af trykbalance

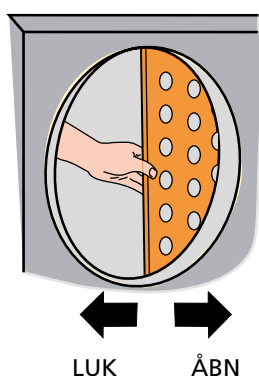
Gælder kun for aggregater med rotorveksler.

Justeringsplader

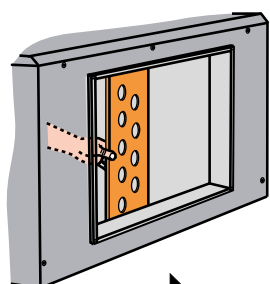
SILVER RX

Luftindtag fra siden

Størrelse 04-12,
1-2 plader



Størrelse 14-120,
1-5 plader



LUK
(Skyd en eller flere
justeringsplader ind)

ÅBN
(Tag justeringsplader ud)

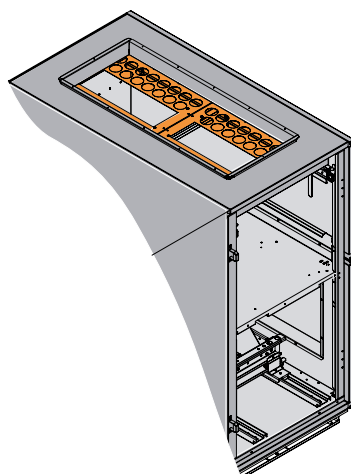
3.3.1 Generelt

For at rotorvekslerens lækageretning og renblæsningssektor skal fungere korrekt, skal der være et vist undertryk i fraluftdelen. Derved sikres det, at der ikke føres fraluft over i tilluften.

Justering af trykbalancen i aggregatet skal foretages, når anlægget er færdigmonteret, og alle armaturer er indstillet, samt ved den til- og fraluftmængde, der er ved normal drift af aggregatet.

Luftindtag ovenfra

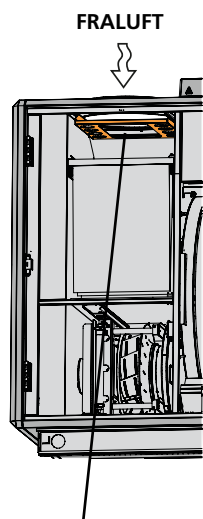
Størrelse 14-30,
2 plader



Justeringsplader skrues fast i loftet med selvskærende skruer fra indvendigt i aggregatet.

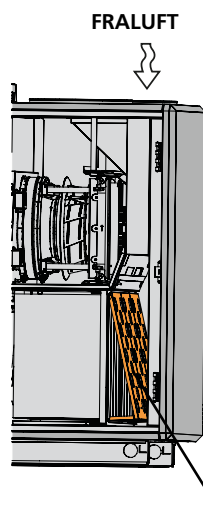
Justering af trykbalancen sker ved at stoppe justeringspladens huller med de medfølgende plastpropper (før hånden og plastpropper op gennem det rektangulære hul i justeringspladen).

SILVER RX Top 004-008
Tilluftventilator nedre
plan, 1 plade



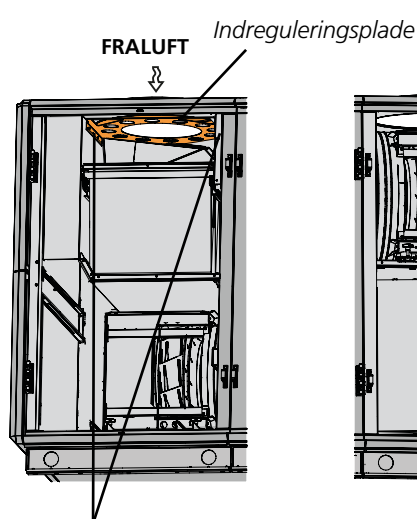
Indreguleringsplade

Tilluftventilator øvre
plan, 2 plader



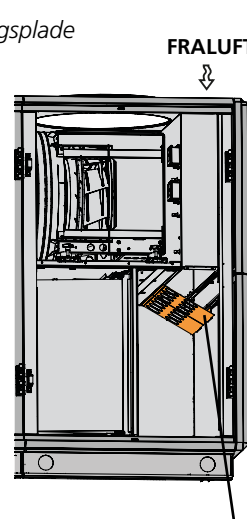
Indreguleringsplade
Hægt indreguleringsplader fast på den øvre filterskinne, tryk derefter indreguleringsplader nedad, således at de hæfter fast i den nedre skinne.

SILVER RX Top 011/012,
Tilluftventilator nedre
plan, 1 plade



Fastspændingsskrue(r) (3 stk. i alt)

011/012, Tilluftventilator øvre plan, 1 plade



Indreguleringsplade
Hægt indreguleringspladen fast i sporet i siden mod filteret. Vip indreguleringspladen op mod aggregatet og hægt fast i sporet.

Fastspændingsskrue(r) afmonteres, og indreguleringspladen placeres i det dertil beregnede spor. Fastspændingsskrue(r) spændes fast. Se skitser ovenfor. Justering af trykbalancen sker ved at stoppe indreguleringspladens huller med de medfølgende plastpropper. Til SILVER RX Top 004-012 medfølger en indreguleringsplade. Hvis der skiftes luftretning, skal der bestilles en anden indreguleringsplade.

3.3.2 Sikring af lækageretning

Trykbalancen i aggregatet justeres ved hjælp af justeringsplader monteret i fraluftindgangen. Justeringspladerne leveres separat og skal monteres af installatøren, når fraluftkanalen er tilsluttet. Se skitser på foregående side.

Slut en trykmåler til aggregatets trykmålenipler. Aggregatet har fire trykmålenipler, og de to, som er nærmest fraluftkanalen, skal benyttes. Den blå trykmålenippel måler undertrykket i fraluftdelen, og den hvide målenippel måler undertrykket i tilluftsdel.

Trykmåleniplerne findes indvendigt i aggregatets midtersektion. Se illustrationen til højre.

Bemærk, at begge trykmålenipler måler undertryk.

MÅLTE VÆRDIER

Undertrykket i fraluftdelen skal være større end eller lige så stort som i tilluftsdel.

Hvis undertrykket i fraluftdelen er lige så stort som eller op til 20 Pa større end undertrykket i tilluftsdel, er indstillingen færdig.

Afvigelser

Hvis undertrykket i fraluftdelen er mindre end i tilluftsdel, skal justeringspladerne justeres som følger:

1. Stop aggregatet, åbn inspektionsdøren til fraluftfilteret. SILVER RX med luftindtag ovenfra: Stop et antal huller til i reguleringspladen med de medfølgende plastpropper.

SILVER RX Top/SILVER RX med luftindtag fra siden: Skyd reguleringspladerne lidt frem (luk) i fraluftindtaget.

Ved Full face-tilslutning (kanaltilbehør i isoleret hus):

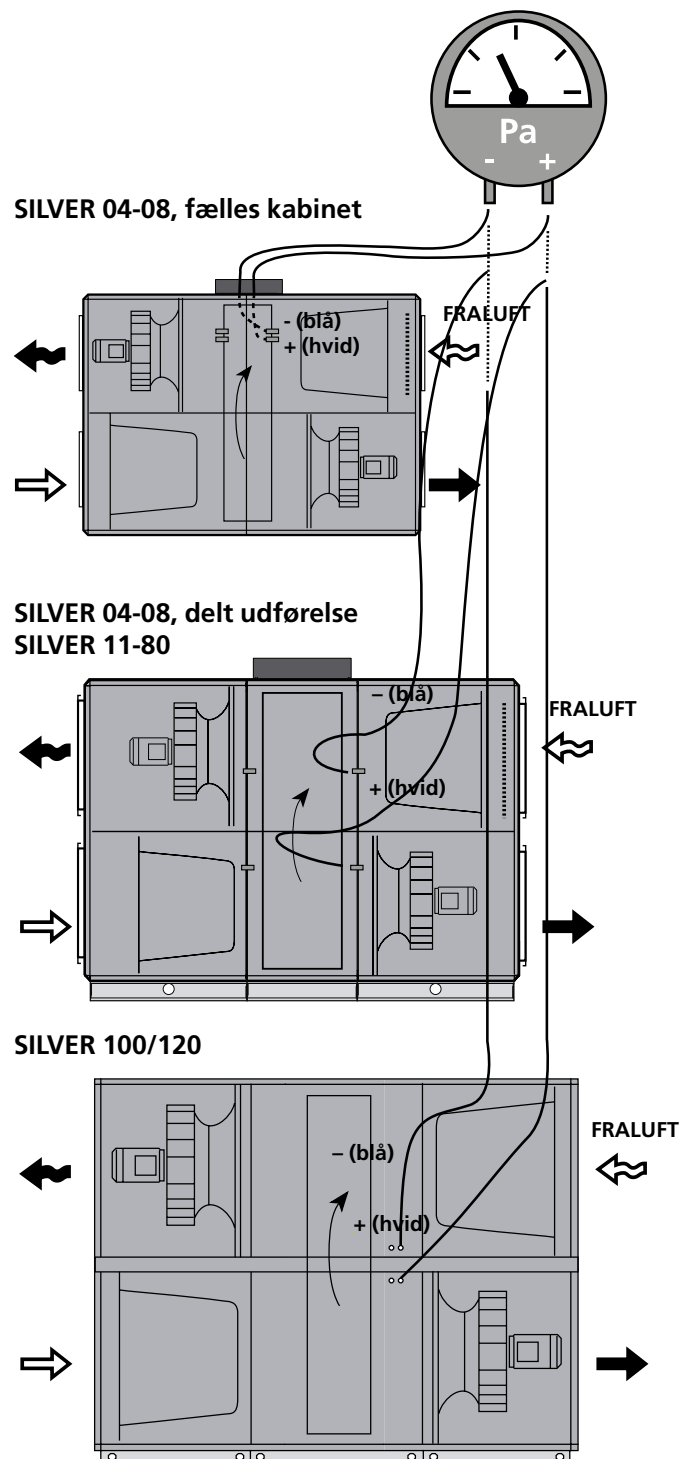
Hvis justeringsplade/justeringsplader er helt lukket, og undertrykket i fraluftdelen stadig er mindre end i tilluftsdel, tilstoppes et antal huller i justeringspladen med de medfølgende plastpropper.

3. Luk inspektionsdøren, og start aggregatet.
4. Mål trykket.

Gentag, indtil undertrykket i fraluftdelen er lige så stort som eller op til 20 Pa større end undertrykket i tilluftsdel (0–20 Pa).

5. Hvis undertrykket i fraluftdelen er mere end 20 Pa større end i tilluftsdel, selvom justeringspladerne er helt åbne, bliver lækage- og renblæsningsluftmængden større end nødvendigt, hvilket giver et øget energiforbrug for fraluftventilatoren.

Trykmålenipler i lækageretning (Aggregat i højreudførelse)



4. Vedligeholdelse



Advarsel

Inden indgreb skal man sikre sig, at spændingen til aggregatet er afbrudt.

4.1 Udskiftning af filtre

Filter af glasfiber skal udskiftes og eventuelt forfilter af aluminiumsnet skal vaskes. Hvornår dette skal udføres kan beregnes med udgangspunkt i starttrykfaldet, se afsnit 4.1.3. Swegon anbefaler at udskifte/vaske filter, når trykfaldet over filteret overskrider starttrykfaldet + 100 Pa.

Bestil nye filtre hos Swegon eller en af Swegons repræsentanter. Opgiv størrelsen på SILVER-aggregatet, hvorvidt udskiftningen gælder for en eller to luftretninger, og om det er et standardfilter eller eventuelt forfilter.

4.1.1 Afmontering af filtre

Benyt denne lejlighed til at rengøre filterrummet, mens filterne er fjernet.

Standardfiltre:

Træk ud i håndtagene (A) for at frigøre filterne fra filterholderen. Tag filterne ud.

Eventuelle forfiltre i aggregatet:

Tag filterne ud.

4.1.2 Montering af nye filtre

Standardfiltre:

Før filterne ind i filterholderen. Stræk samtidig eventuelle filterposer ud, så de ikke hænger i, bliver beskadiget eller foldes.

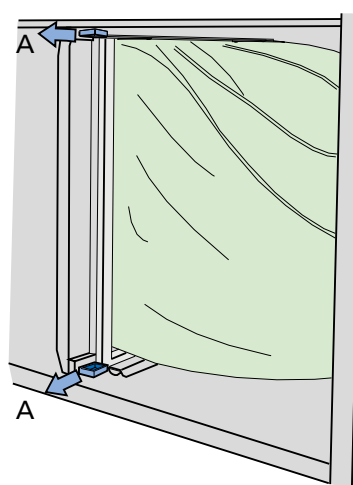
Før filterne så langt som muligt ind i aggregatet, og tryk let på filterrammerne, så de slutter tæt.

Tryk på håndtagene (A), så filterne klemmes på plads i filterholderen.

Luk inspektionsdøren.

Eventuelle forfiltre i aggregatet:

Før filterne så langt som muligt ind i aggregatet, og tryk let på filterrammerne, så de slutter tæt.

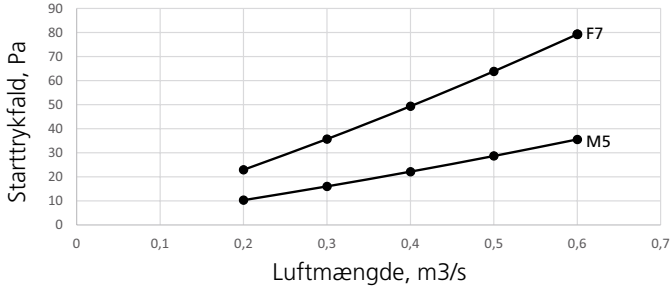


4.1.3 Startrykfald, filter

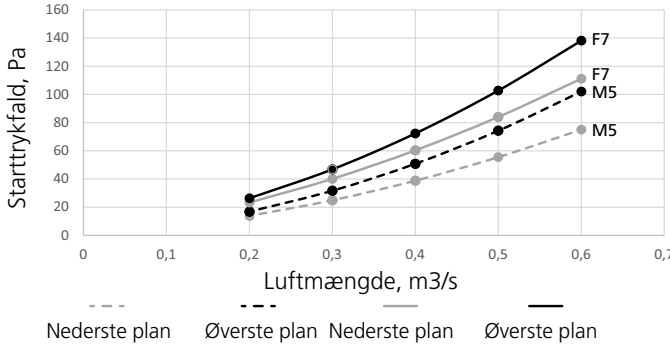
Størrelse 04/05

Standardfilter

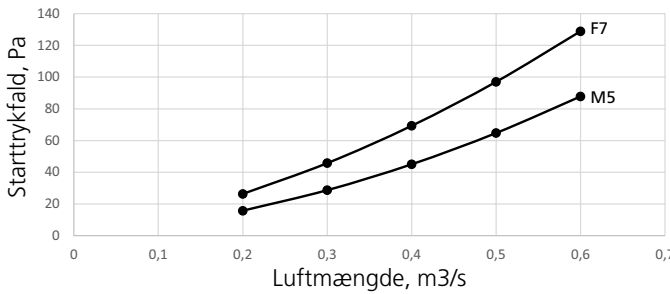
SILVER RX/PX



SILVER RX Top

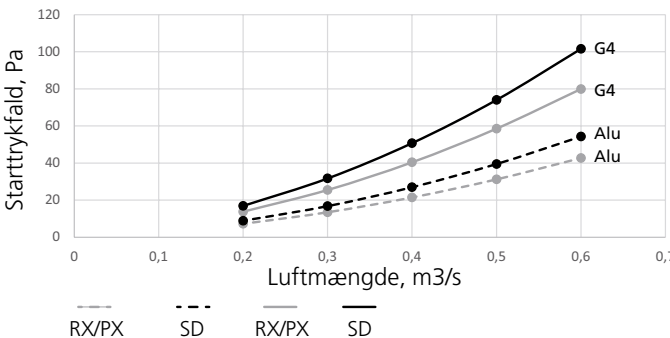


SILVER SD



Forfilter

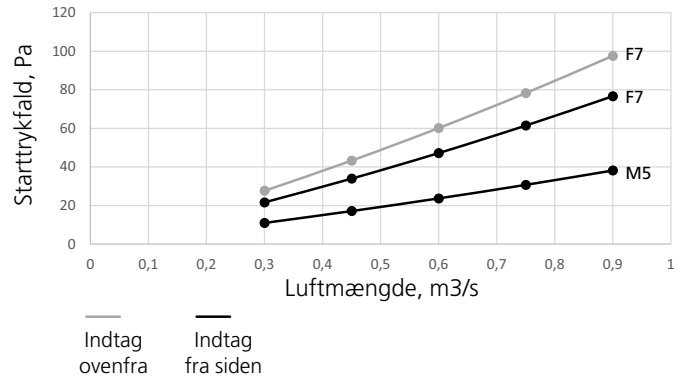
SILVER RX/PX/SD



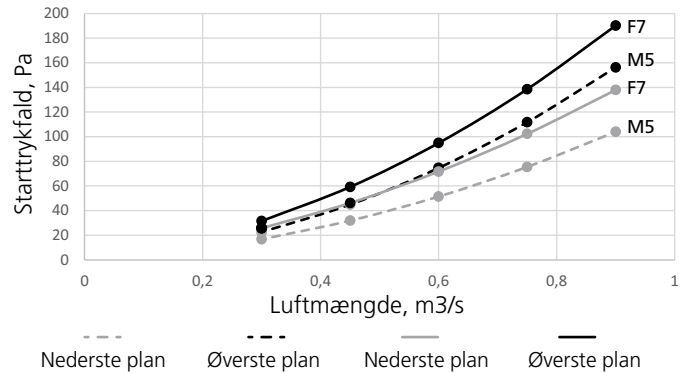
Størrelse 07/08

Standardfilter

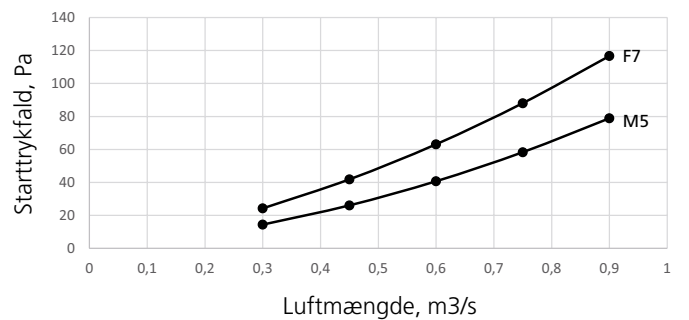
SILVER RX/PX



SILVER RX Top

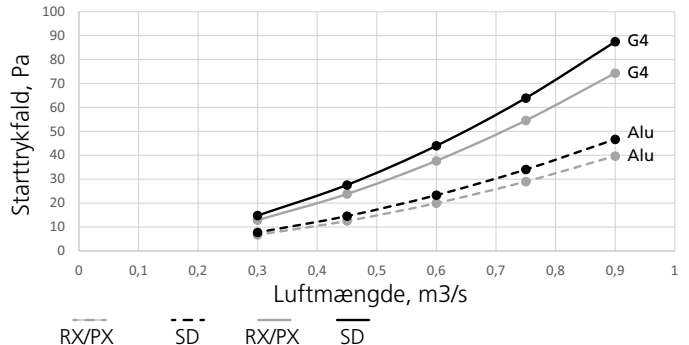


SILVER SD



Forfilter

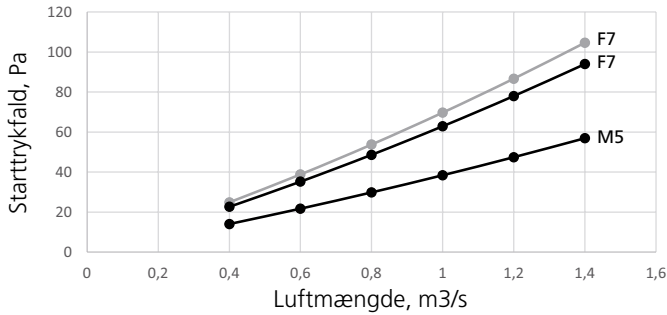
SILVER RX/PX/SD



Størrelse 11/12

Standardfilter

SILVER RX/PX

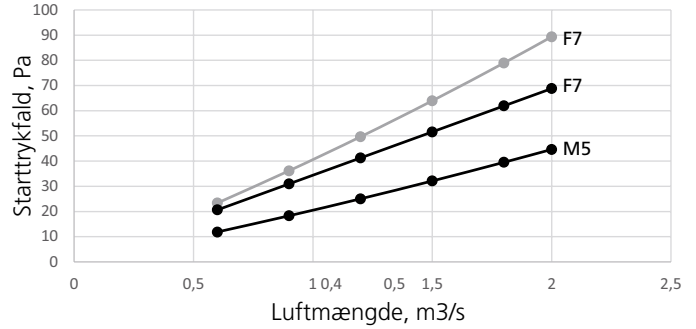


— Indtag ovenfra
— Indtag fra siden

Størrelse 14/20

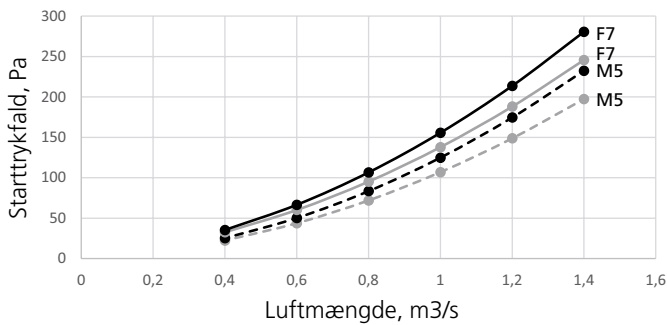
Standardfilter

SILVER RX/PX/SD



— Indtag ovenfra
— Indtag fra siden

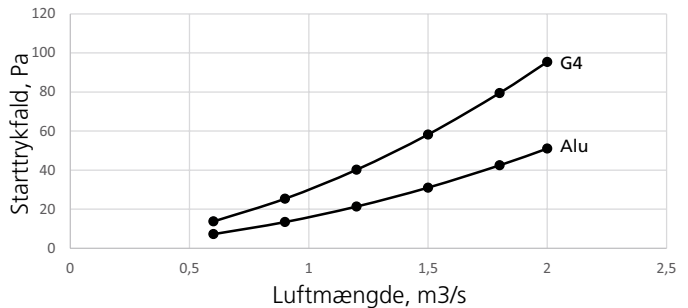
SILVER RX Top



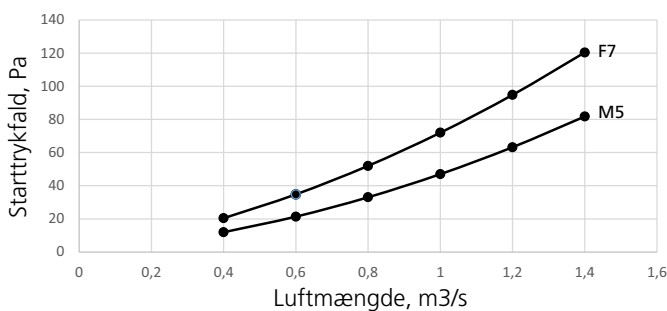
--- Nederste plan --- Øverste plan --- Nederste plan --- Øverste plan

Forfilter

SILVER RX/PX/SD

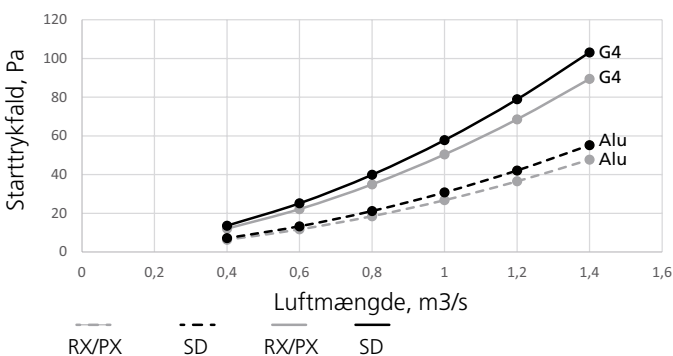


SILVER SD



Forfilter

SILVER RX/PX/SD

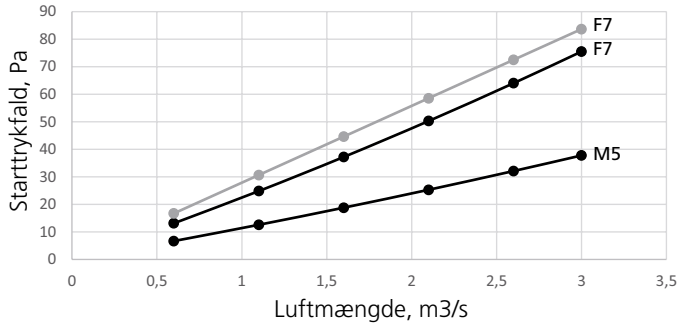


--- RX/PX --- SD --- RX/PX --- SD

Størrelse 25/30

Standardfilter

SILVER RX/PX

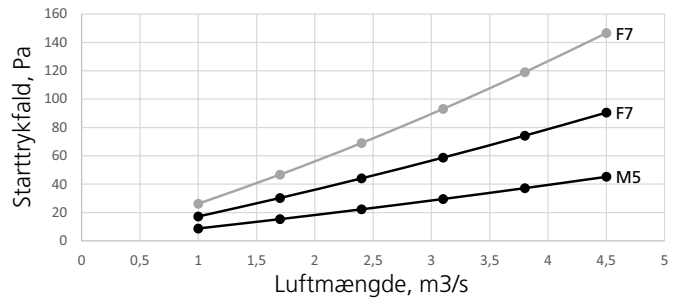


Indtag ovenfra Indtag fra siden

Størrelse 35/40

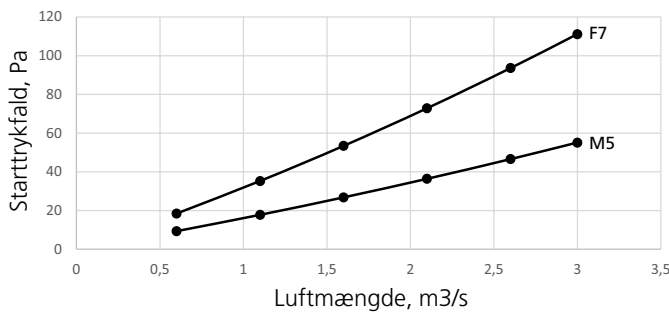
Standardfilter

SILVER RX/PX/PX+/CX/SD



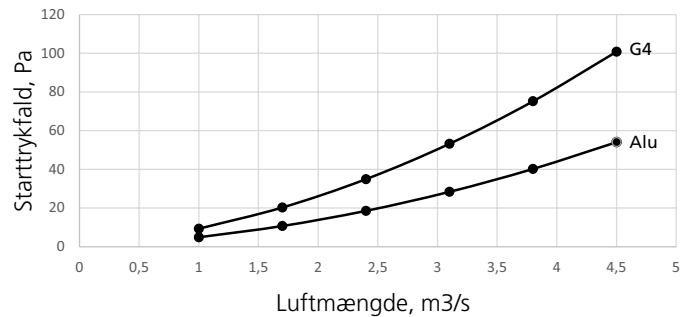
Indtag ovenfra Indtag fra siden

SILVER SD



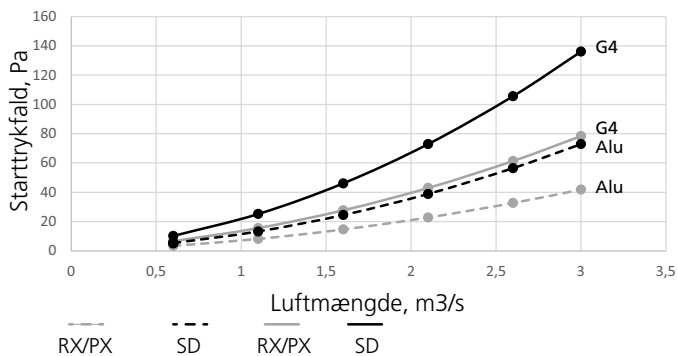
Forfilter

SILVER RX/PX/PX+/CX/SD



Forfilter

SILVER RX/PX/SD

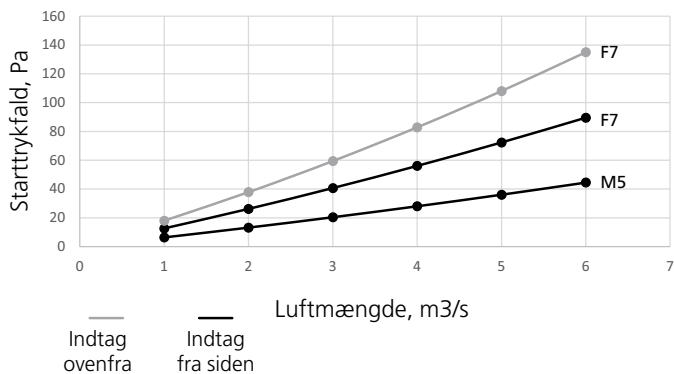


Indtag ovenfra Indtag fra siden

Størrelse 50/60

Standardfilter

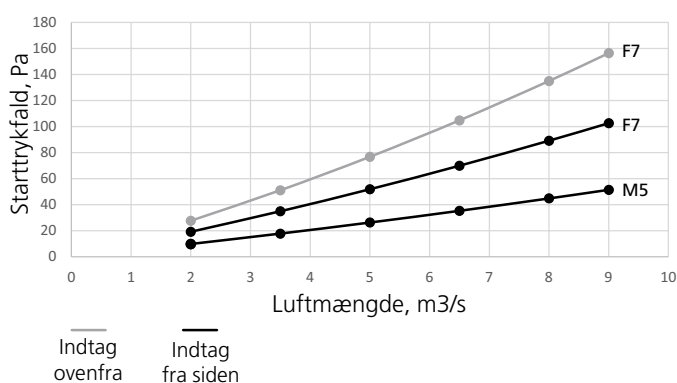
SILVER RX/PX+/CX



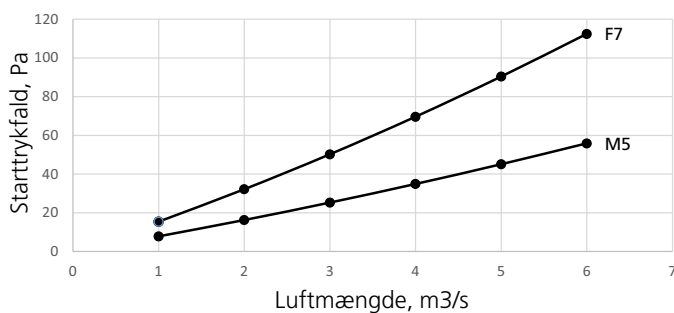
Størrelse 70/80

Standardfilter

SILVER RX/RX+/PX/CX/SD

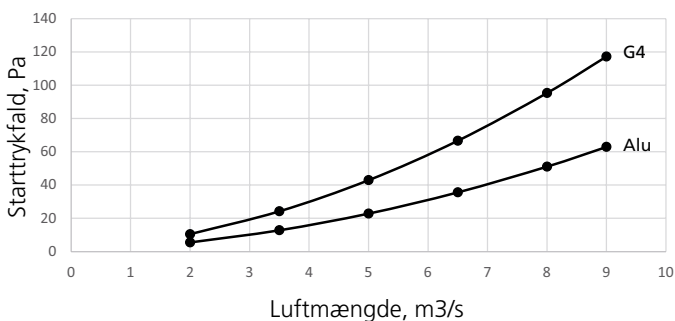


SILVER SD



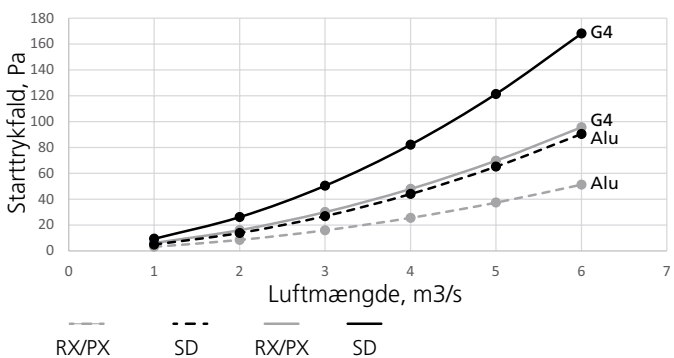
Forfilter

SILVER RX/RX+/PX/CX/SD



Forfilter

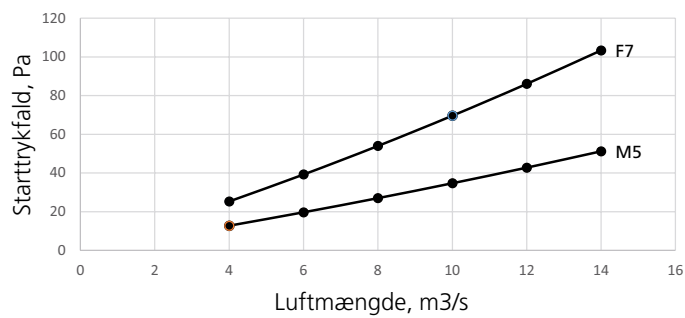
SILVER RX/PX+/CX/SD



Størrelse 100/120

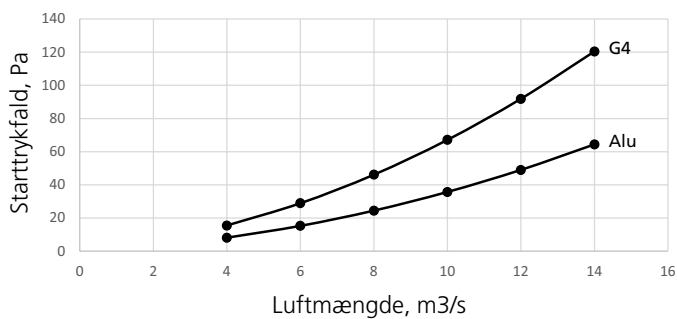
Standardfilter

SILVER RX/CX/SD



Forfilter

SILVER RX/CX/SD



4.2 Rengøring og eftersyn

4.2.1 Generelt

Ved projektering og installation af aggregatet skal der sikres adgang med henblik på rengøring. Dette kan for eksempel omfatte aggregatopsætning, rør- og kabellægning.

Indvendig rengøring af aggregatet foretages efter behov. Eftersyn bør ske i forbindelse med udskiftning af filtre eller mindst to gange om året.

4.2.2 Filterrum

Det er mest praktisk at rengøre filterrummet i forbindelse med udskiftning af filtrene.

4.2.3 Varmeveksler

Kontrol af behov for rengøring skal ske mindst to gange om året. Rengøring sker fra filterrummet.

Rotorveksler

Rotorveksleren skal i første omgang rengøres ved støvsugning med et blødt mundstykke, så luftkanalerne ikke bliver beskadigede.

Drej rotorveksleren med hånden for at komme til. Ved kraftig tilsmudsning kan der blæses rent med trykluft.

Ved behov kan rotorveksleren tages ud og vaskes af med en fedtopløsende væske. Dette må kun foretages af servicepersonale, der er uddannet af Swegon.

Galontætning

Løft galonkanten op, og kontroller undersiden. Rengør efter behov med afbørstning eller støvsugning.

Hvis galontætningen er slidt eller kraftigt tilsmudset, skal den udskiftes. Den må ikke smøres.

Remspænding

Hvis drivremmen føles slap eller slidt og slipper let ved modstand, skal den udskiftes. Kontakt venligst servicepersonale, der er uddannet af Swegon.

Krydsveksler

Rengøring skal altid ske mod normal luftretning.

Rengøring må kun ske med tryklufvindblæsning, støvsugning med blødt mundstykke eller rengøring med vand og/eller opløsningsmiddel. Inden rengøring påbegyndes, bør tilstødende funktionsdele beskyttes.

Hvis der bruges opløsningsmiddel, må dette ikke kunne ætse aluminium eller kobber. Det anbefales at bruge Swegons rengøringsmiddel. Rengøringsmidlet sælges via Swegon Service.

Kontroller, at afløbet ikke er tilstoppet. Omløbs- og lukkespjæld er vedligeholdelsesfrie.

Genvindingsflade

Kontroller, at genvindingsfladen er udluftet. En eventuel dråbeudskiller afmonteres og spules ren med vand.

Rengøring skal altid ske mod normal luftretning.

Rengøring må kun ske med tryklufvindblæsning, støvsugning med blødt mundstykke eller rengøring med vand og/eller opløsningsmiddel. Inden rengøring påbegyndes, bør tilstødende funktionsdele beskyttes.

Hvis der bruges opløsningsmiddel, må dette ikke kunne ætse aluminium eller kobber. Det anbefales at bruge Swegons rengøringsmiddel. Rengøringsmidlet sælges via Swegon Service.

I forbindelse med rengøring kontrolleres i forekommende tilfælde udluftning, glykolindhold og tæthed, samt at afløbet ikke er tilstoppet.

4.2.4 Ventilatorer og teknikrum

Efterse, og rens om nødvendigt ventilatorhjulene for belægninger.

Kontroller, at ventilatorhjulene ikke er i ubalance.

Ventilatormotoren støvsuges eller børstes. Den kan også rengøres forsigtigt med en fugtig klud og opvaskemiddel.

Rengør teknikrummet ved behov.

4.3 Generelt eftersyn

Generelt eftersyn bør udføres i forbindelse med udskiftning af filtre, dog mindst en gang om året.

Slitagedele, såsom ventilatorlejer, tætninger, drivremme osv. kontrolleres og udbedres efter behov.

5. Luftmængdemåling

5.1 Tilslutning af manometer

Hvis Urørsmåner eller Magnehelic-manometer er leveret af Swegon, se separat vejledning.

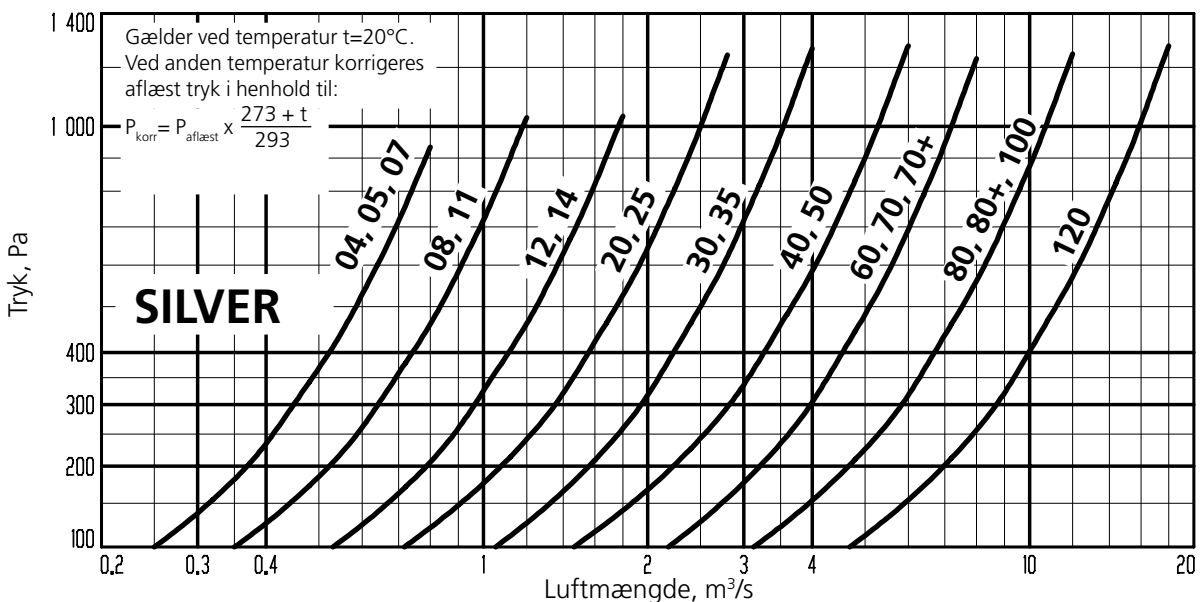
Hvis manometer ikke er leveret af Swegon:

Medfølgende slanger (blå (-) og hvid (+), liggende i teknikrummet) er fra fabrikken tilsluttet ventilatorens målepunkter. Montering af nipler på aggregatets inspektionsdør og yderligere føring af slanger til manometer skal foretages (ikke Swegon).

5.2 Hjælpediagram til måling af luftmængden

Aflæst tryk på manometer svarer til luftmængde i henhold til nedenstående diagram.

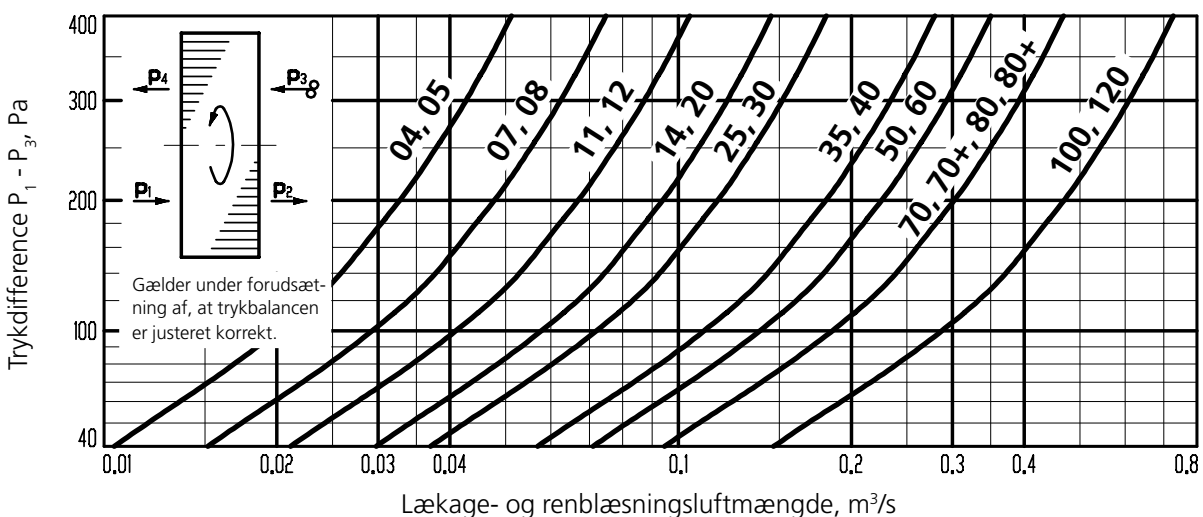
Ved rotorveksler skal luftmængden desuden korrigeres i henhold til korrektionsdiagrammet.



Korrektionsdiagram ved rotorveksler

Hvis der er placeret en rotorveksler mellem den ventilator, der har opnået en luftmængde i henhold til ovenstående, og det punkt, hvor man ønsker at beregne luftmængden, skal luftmængden korrigeres i henhold til nedenstående.

Lækage- og renblæsningsluftmængden går fra højre mod lavere tryk. Normalt er trykket højere på tilluftsiden, hvilket medfører, at udeluftmængden er tilluftventilatorens luftmængde plus lækage- og renblæsningsluftmængden, og at fraluftmængden er fraluftventilatorens luftmængde minus lækage- og renblæsningsluftmængden.



5.2.1 Beregning af temperaturkompenseret luftmængde

$$\Delta p_c = \Delta p \times \frac{273 + t_a}{293}$$

Δp_c = korrigeret luftmængdemåletryk i Pa

Δp = målt luftmængdemåletryk i Pa

t_a = lufttemperaturen ved ventilatorens indtag i °C

$$q = \sqrt{\frac{\Delta p_c}{c_1} + c_2} \cdot \sqrt{c_2}$$

q = beregnet luftmængde, [m³/s]

c_1, c_2 = konstanter, som beror på ventilatorstørrelse, se tabel nedenfor

5.2.2 Beregning af luftmængdemåletryk

$$\Delta p = (c_1 \times q + c_3) \times q$$

Δp = beregnet luftmængdemåletryk i Pa

q = luftmængden ved ventilatorindtag i m³/s

c_1, c_3 = konstanter, som beror på ventilatorstørrelse, se tabel nedenfor

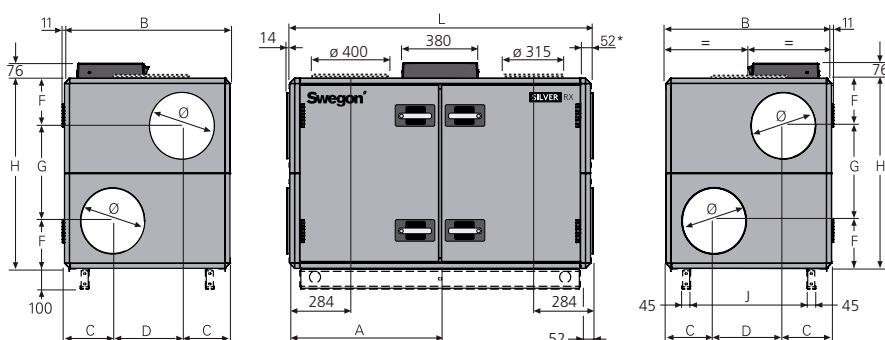
Størrelse	Min. luftmængde, m ³ /s	SILVER RX/PX/CX		SILVER SD		c1	c2	c3
		Maks. luftmængde, m ³ /s	Maks. måletryk, Pa	Maks. luftmængde, m ³ /s	Maks. måletryk, Pa			
04	0,08	0,45	301	0,6	529	1421,9	0,0001	28,4
05	0,08	0,65	619	0,8	933	1421,9	0,0001	28,4
07	0,08	0,75	821	0,8	933	1421,9	0,0001	28,4
08	0,20	1,0	719	1,2	1028	690	0,00043	28,74
11	0,20	1,1	867	1,2	1028	690	0,00043	28,74
12	0,20	1,4	630	1,8	1034	311,75	0,00045	13,21
14	0,20	1,65	871	1,8	1034	311,75	0,00045	13,21
20	0,30	2,1	712	2,8	1245	151	0,00525	21,89
25	0,30	2,5	998	2,8	1245	151	0,00525	21,89
30	0,50	3,2	816	4	1269	77,688	0,00174	6,48
35	0,50	3,9	1207	4	1269	77,688	0,00174	6,48
40/50	0,75	5,0	901	6	1279	32,942	0,05509	15,464
60	1,00	6,5	814	8	1232	19,11	0,00078	1,07
70, 70+	1,00	7,5	1083	8	1232	19,11	0,00078	1,07
80, 80+	1,50	9,5	790	12	1250	8,378	0,04642	3,61
100	1,5	11	1053	12	1250	8,378	0,04642	3,61
120	2,5	14	779	18	1279	3,848	0,05349	1,78

6. Tekniske data

6.1 Dimensioner, enhedsaggregat SILVER RX med rotorveksler

6.1.1 SILVER RX (ikke Top)

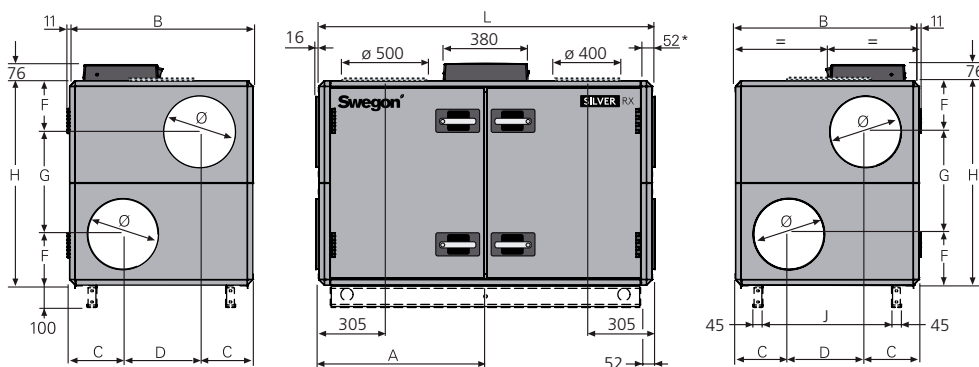
SILVER 04/05, fælles hus



* Ved kanaltilbehør i isoleret hus leveres aggregatet uden tilslutningsgavl. Aggregat kan også leveres med full face tilslutningsgavl (tilbehør).

Bundramme er ekstraudstyr.

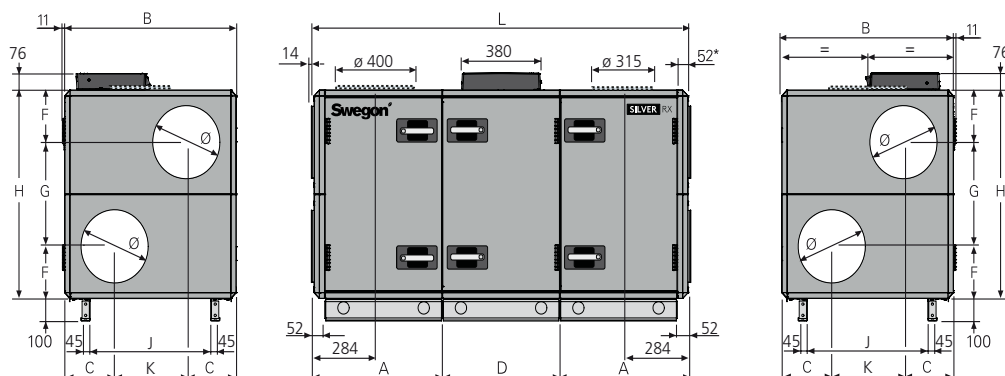
SILVER 07/08, fælles hus



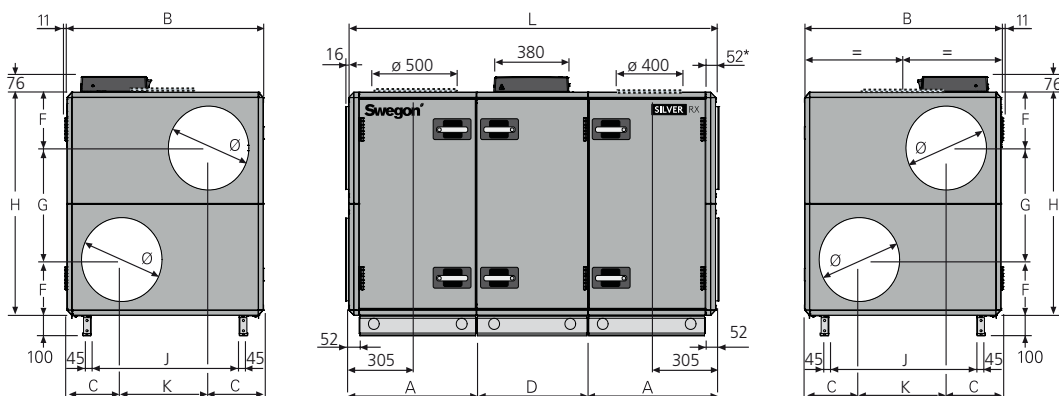
* Ved kanaltilbehør i isoleret hus leveres aggregatet uden tilslutningsgavl. Aggregat kan også leveres med full face tilslutningsgavl (tilbehør).

Bundramme er ekstraudstyr.

Størrelse	A	B	C	D	F	G	H	J	L	Ø	Vægt, kg
04/05	743	825	240	345	230	460	920	579	1499	315	234-278
07	805	995	277,5	440	271	543	1085	749	1619	400	281-355
08	805	995	277,5	440	271	543	1085	749	1619	400	295-363

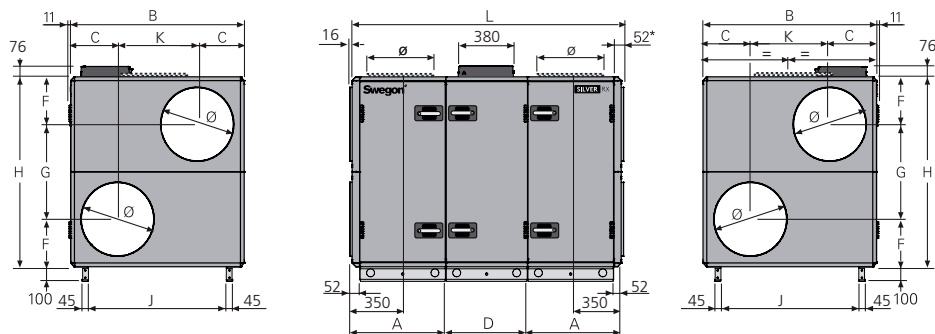
SILVER 04/05, delt design


* Ved kanaltilbehør i isoleret hus leveres aggregatet uden tilslutningsgavl. Aggregatet kan også leveres med full face tilslutningsgavl (tilbehør).

SILVER 07/08, delt design


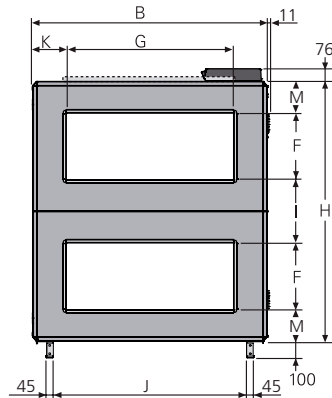
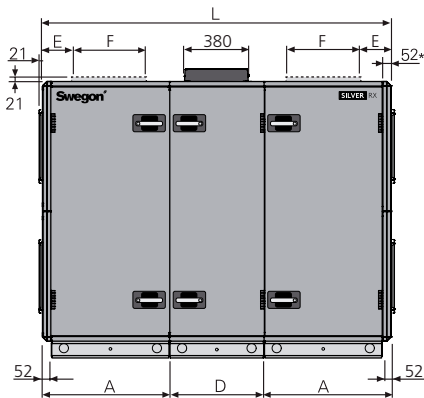
* Ved kanaltilbehør i isoleret hus leveres aggregatet uden tilslutningsgavl. Aggregatet kan også leveres med full face tilslutningsgavl (tilbehør).

Størrelse	A	B	C	D	F	G	H	J	K	L	Ø	Vægt, kg
004/005	617	825	240	565	230	460	920	579	345	1799	315	278-335
007	647,5	995	277,5	565	271	543	1085	749	440	1860	400	327-412
008	647,5	995	277,5	565	271	543	1085	749	440	1860	400	341-420

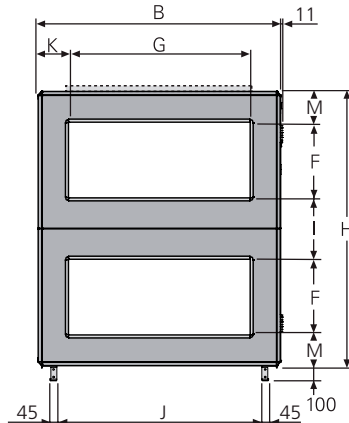
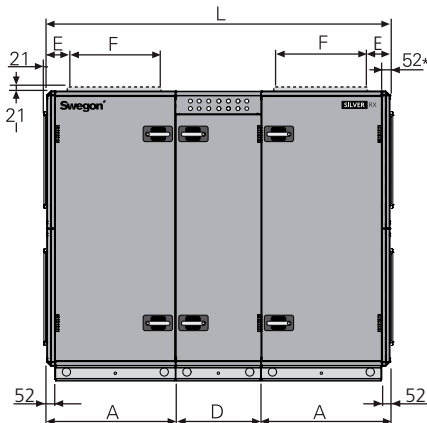
SILVER 11/12


* Ved kanaltilbehør i isoleret hus leveres aggregatet uden tilslutningsgavl. Aggregatet kan også leveres med full face tilslutningsgavl (tilbehør).

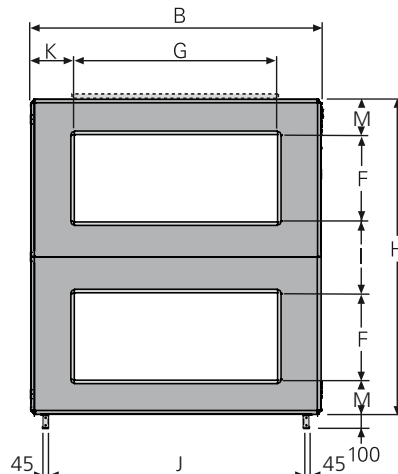
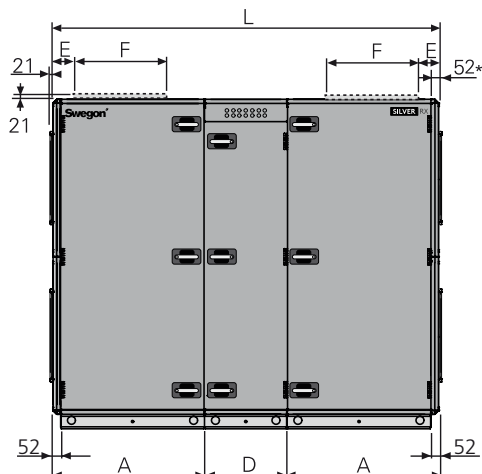
Størrelse	A	B	C	D	F	G	H	J	K	L	Ø	Vægt, kg
11	647	1199	324	565	324	647	1295	953	551	1859	500	427-527
12	647	1199	324	565	324	647	1295	953	551	1859	500	450-554

SILVER 14/20


* Ved kanaltilbehør i isoleret hus leveres aggregatet uden tilslutningsgavl. Aggregat kan også leveres med full face tilslutningsgavl (tilbehør).

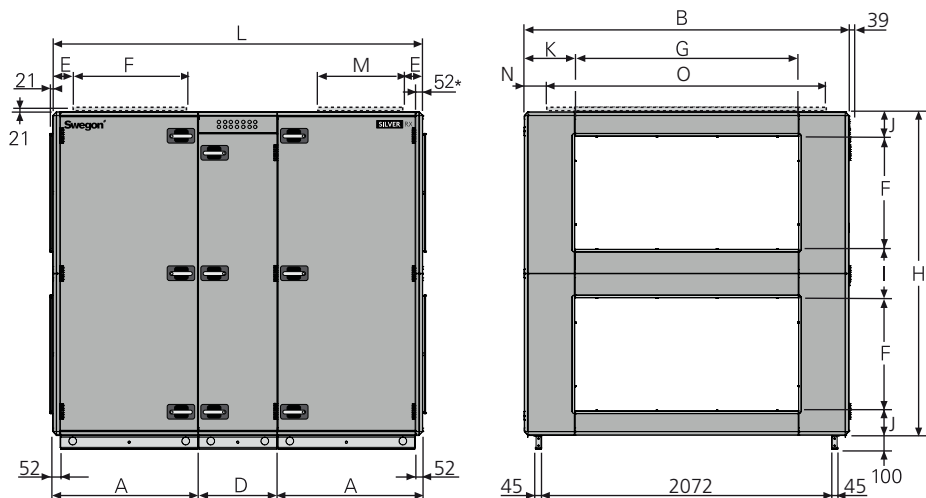
SILVER 25/30


* Ved kanaltilbehør i isoleret hus leveres aggregatet uden tilslutningsgavl. Aggregat kan også leveres med full face tilslutningsgavl (tilbehør).

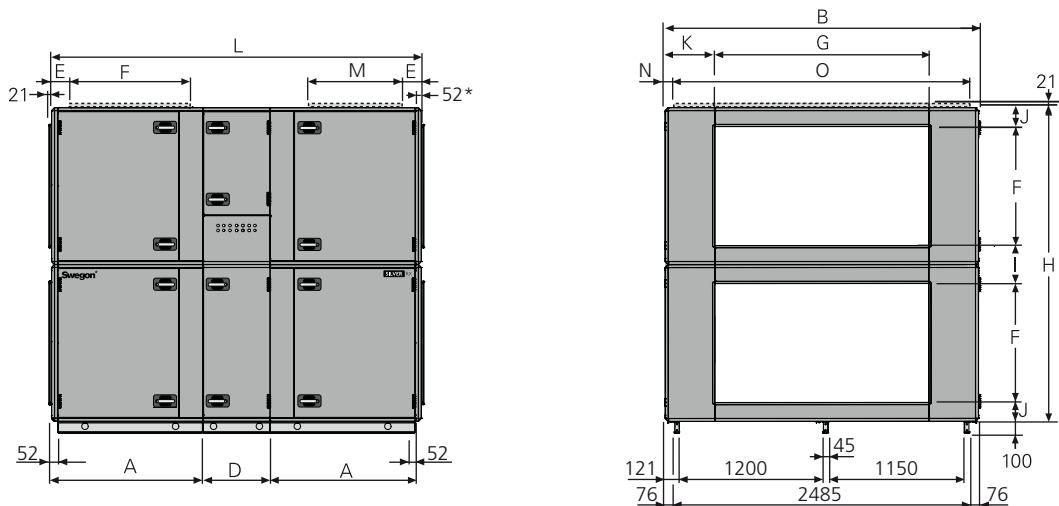
SILVER 35/40


* Ved kanaltilbehør i isoleret hus leveres aggregatet uden tilslutningsgavl. Aggregat kan også leveres med full face tilslutningsgavl (tilbehør).

Størrelse	A	B	D	E	F	G	H	I	J	K	L	M	Vægt, kg
14/20	757,5	1400	565	205	400	1000	1551	375	1154	200	2080	188	572-746
25/30	848	1600	565	200	500	1200	1811	405	1354	200	2261	203	744-971
35/40	1038,5	1990	565	245	600	1400	2159	479	1744	295	2642	240	1096-1405

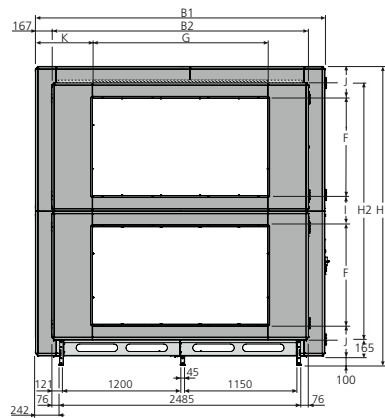
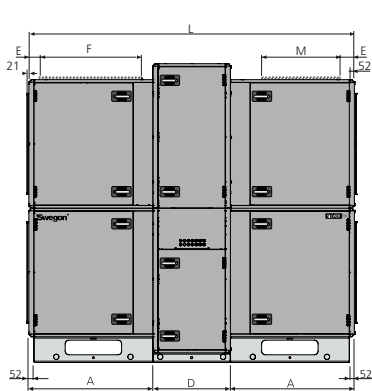
SILVER 50/60


* Ved kanaltilbehør i isoleret hus leveres aggregatet uden tilslutningsgavl. Aggregat kan også leveres med full face tilslutningsgavl (tilbehør).

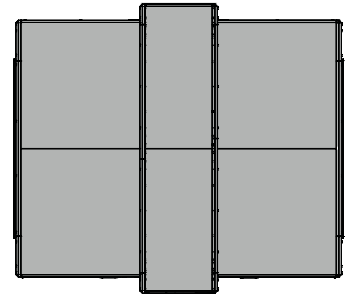
SILVER 70/80


* Ved kanaltilbehør i isoleret hus leveres aggregatet uden tilslutningsgavl. Aggregat kan også leveres med full face tilslutningsgavl (tilbehør).

Størrelse	A	B	D	E	F	G	H	I	J	K	L	M	N	O	Vægt, kg
50/60	1038,5	2318	565	145	800	1600	2288	344	172	359	2642	600	159	2000	1298-1752
70/80	1273,5	2637	565	162	1000	1800	2640	320	160	418,5	3112	750	118,5	2400	2218-2649

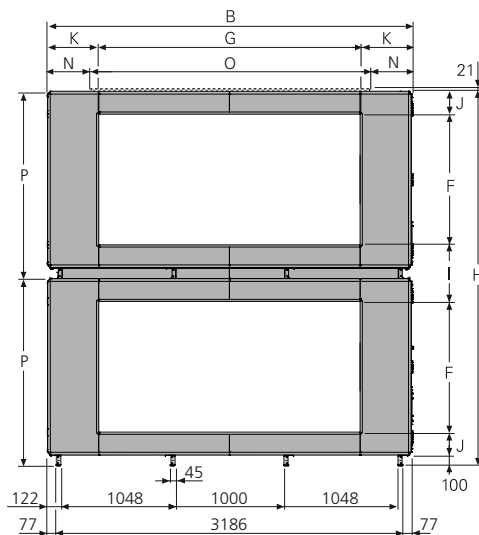
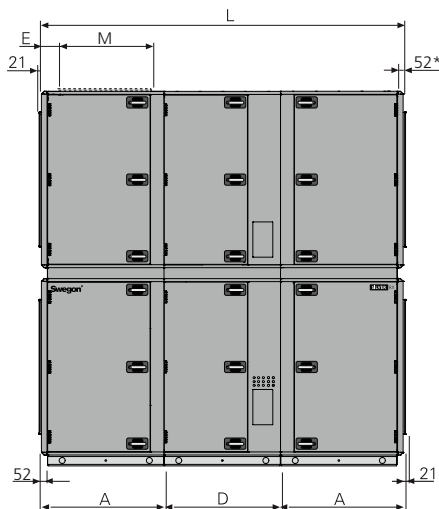
SILVER 70+/80+


Set ovenfra



* Ved kanaltilbehør i isoleret hus leveres aggregatet uden tilslutningsgavl. Aggregatet kan også leveres med full face tilslutningsgavl (tilbehør).

Størrelse	A	B1	B2	D	E	F	G	H1	H2	I	J	K	L	M	Vægt, kg
070+/080+	1273,5	2970	2637	796	162	1000	1800	3070	2640	320	325	585	3343	750	2614-3335

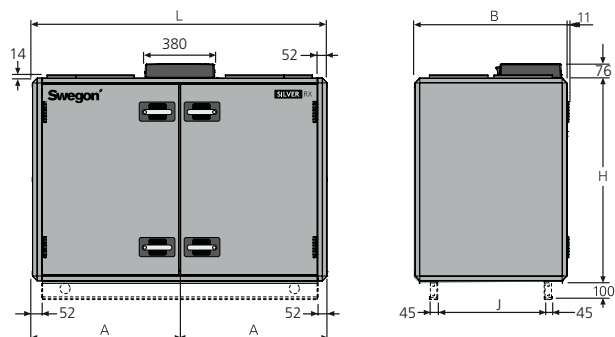
SILVER 100/120


* Ved kanaltilbehør i isoleret hus leveres aggregatet uden tilslutningsgavl. Aggregatet kan også leveres med full face tilslutningsgavl (tilbehør).

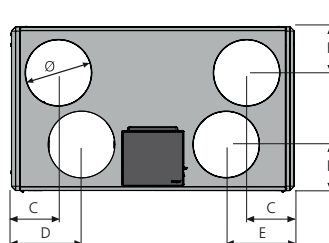
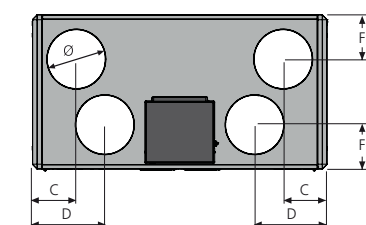
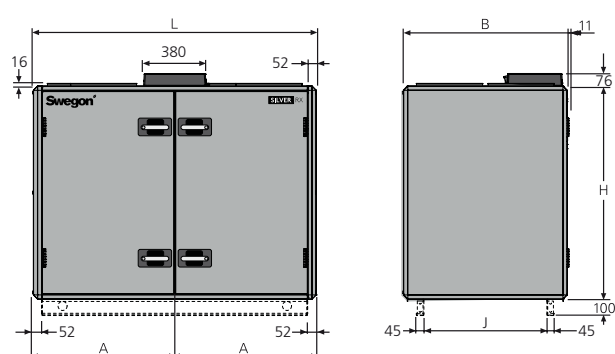
Størrelse	A	B	D	E	F	G	H	I	J	K	L	M	N	O	P	Vægt, kg
100	1122	3340	1070	187	1200	2400	3440	520	210	470	3314	800	420	2500	1720	3324-3910
120	1122	3340	1070	187	1200	2400	3440	520	210	470	3314	800	420	2500	1720	3524-4128

6.1.2 SILVER RX Top

SILVER RX Top 004/005

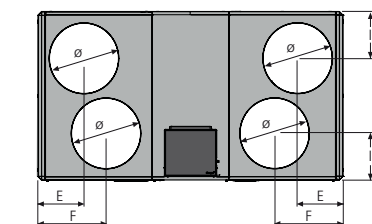
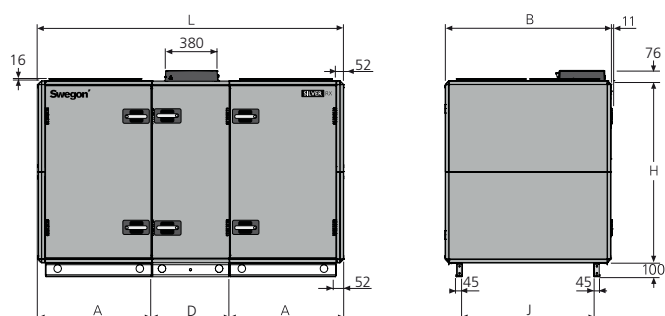


SILVER RX Top 007/008

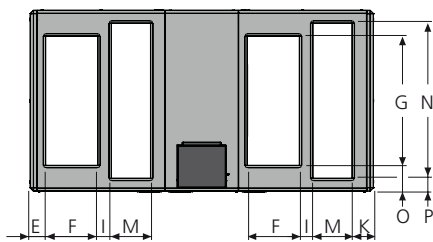
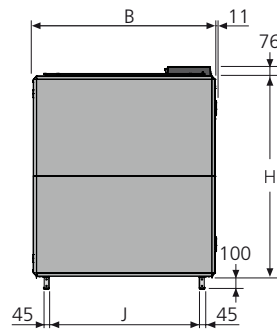
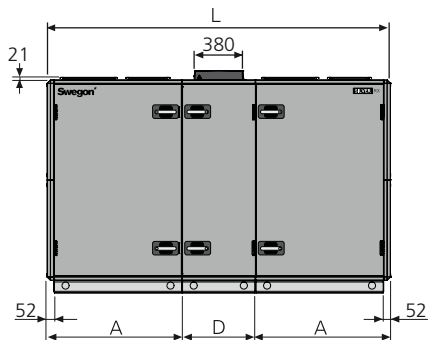


Størrelse	A	B	C	D	E	F	H	J	L	Ø	Vægt, kg
Top 004	800	825	238	393	–	237	1085	579	1600	315	295-302
Top 005	800	825	238	393	–	237	1085	579	1600	315	295-310
Top 007	860	995	286	426	406	280	1295	749	1720	400	351-376
Top 008	860	995	286	426	406	280	1295	749	1720	400	369-382

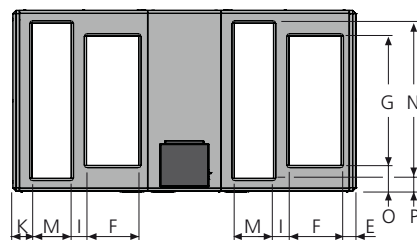
SILVER RX Top 11/12



Størrelse	A	B	C	D	E	F	G	H	I	J	K	L	Ø	Vægt, kg
Top 011	827	1199	–	565	332	500	–	1295	332	953	–	2219	500	527-549
Top 012	827	1199	–	565	332	500	–	1295	332	953	–	2219	500	550-576

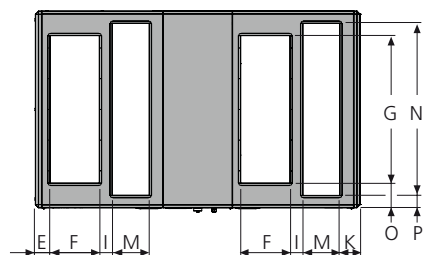
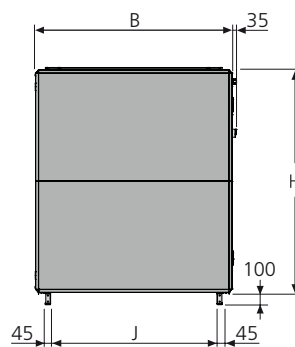
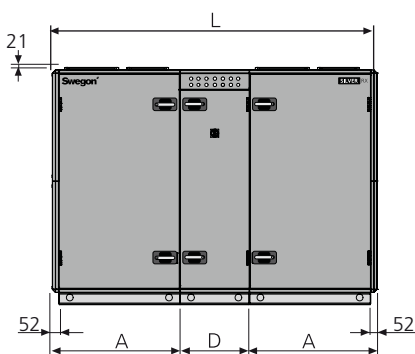
SILVER RX Top 014/020


Set ovenfra. Viser aggregatets kanaltilslutninger for tilluftventilator til højre oppe og venstre nede

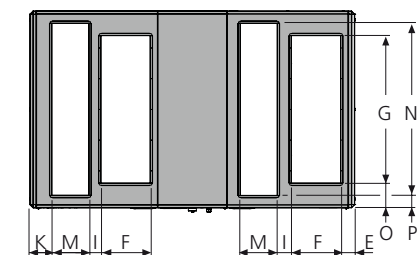


Set ovenfra. Viser aggregatets kanaltilslutninger for tilluftventilator til højre nede og venstre oppe

Størrelse	A	B	D	E	F	G	H	I	J	K	L	M	N	O	P	Vægt, kg
014/020	1039	1400	565	120	400	1000	1551	106	1154	165	2643	300	1200	200	100	726-832

SILVER RX Top 025/030


Set ovenfra. Viser aggregatets kanaltilslutninger for tilluftventilator til højre oppe og venstre nede

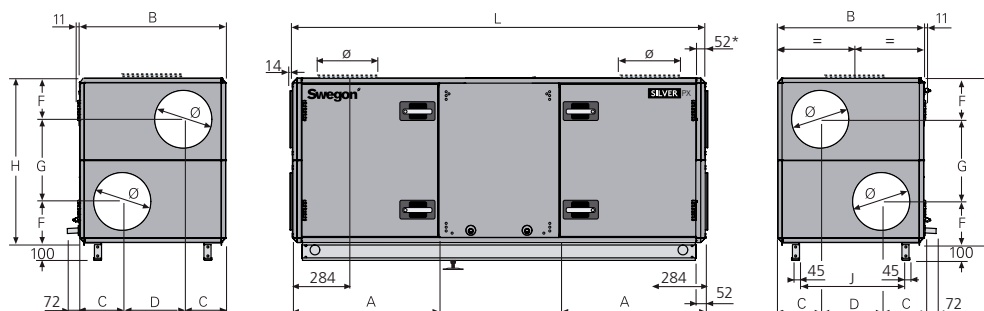


Set ovenfra. Viser aggregatets kanaltilslutninger for tilluftventilator til højre nede og venstre oppe

Størrelse	A	B	D	E	F	G	H	I	J	K	L	M	N	O	P	Vægt, kg
025/030	1039	1600	565	120	400	1200	1811	106	1354	165	2643	300	1400	200	100	884-1033

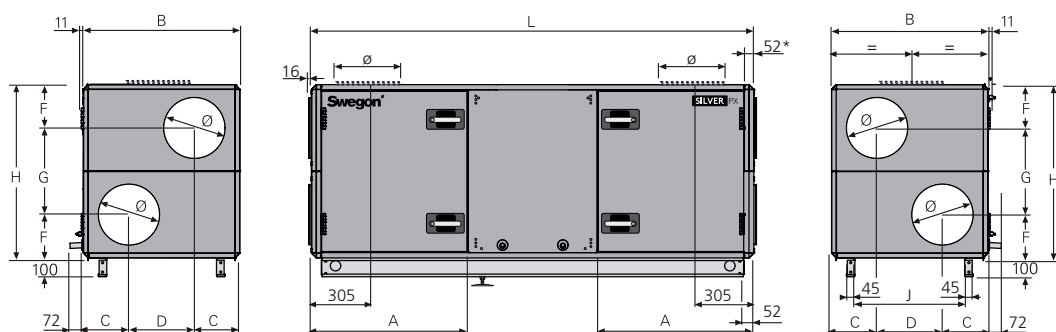
6.2 Dimensioner, enhedsaggregat SILVER PX med krydsveksler

SILVER 04/05, fælles hus



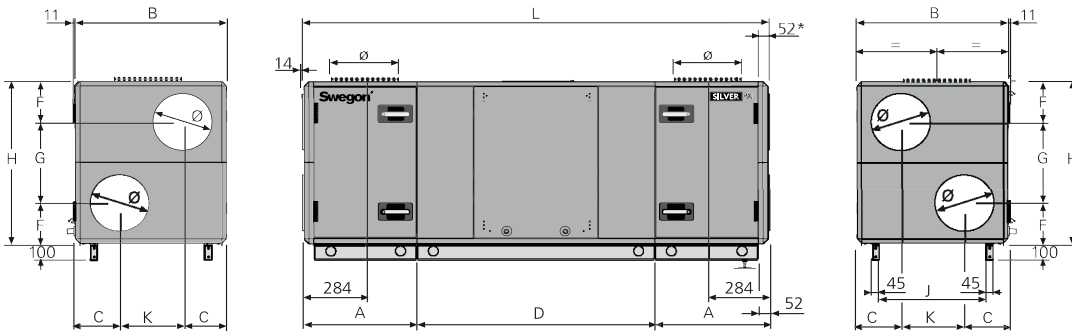
* Ved kanaltilbehør i isoleret hus leveres aggregatet uden tilslutningsgavl. Aggregat kan også leveres med full face tilslutningsgavl (tilbehør).

SILVER 07/08, fælles hus

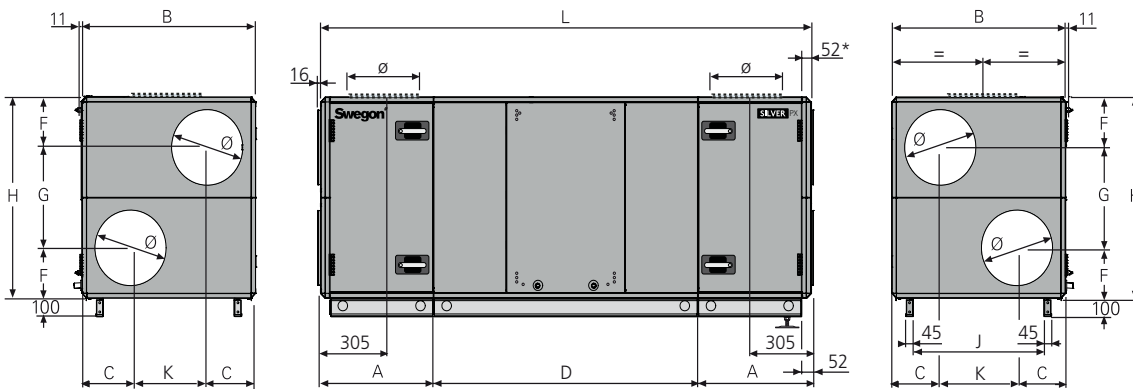


* Ved kanaltilbehør i isoleret hus leveres aggregatet uden tilslutningsgavl. Aggregat kan også leveres med full face tilslutningsgavl (tilbehør).

Størrelse	A	B	C	D	F	G	H	J	L	Ø	Vægt, kg
04/05	822	825	240	345	230	460	920	579	2333	315	349-387
07	911,5	995	277,5	440	271	543	1085	749	2503	400	435-492
08	911,5	995	277,5	440	271	543	1085	749	2503	400	449-506

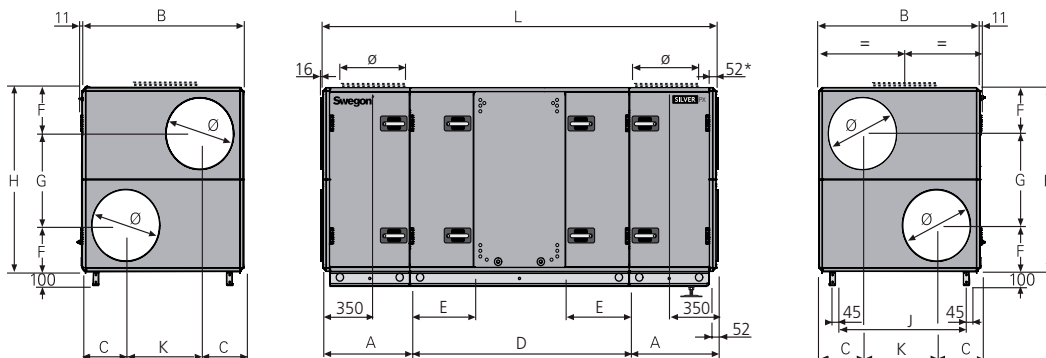
SILVER 04/05, delt design


* Ved kanaltilbehør i isoleret hus leveres aggregatet uden tilslutningsgavl. Aggregat kan også leveres med full face tilslutningsgavl (tilbehør).

SILVER 07/08, delt design


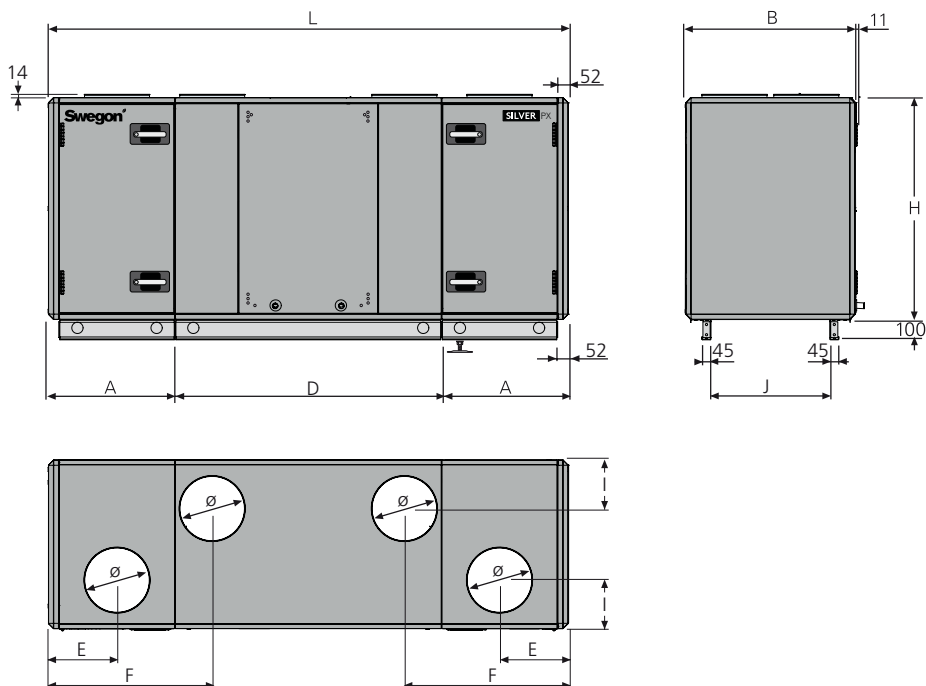
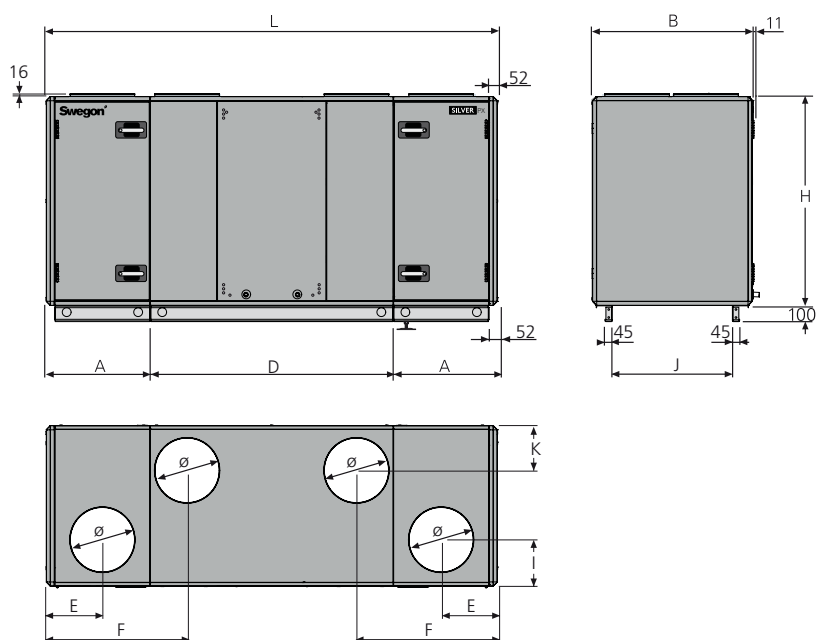
* Ved kanaltilbehør i isoleret hus leveres aggregatet uden tilslutningsgavl. Aggregat kan også leveres med full face tilslutningsgavl (tilbehør).

Størrelse	A	B	C	D	F	G	H	J	K	L	Ø	Vægt, kg
004/005	617	825	240	1300	230	460	920	579	345	2534	315	438-490
007	647	995	277,5	1517	271	543	1085	749	440	2811	400	547-623
008	647	995	277,5	1517	271	543	1085	749	440	2811	400	561-631

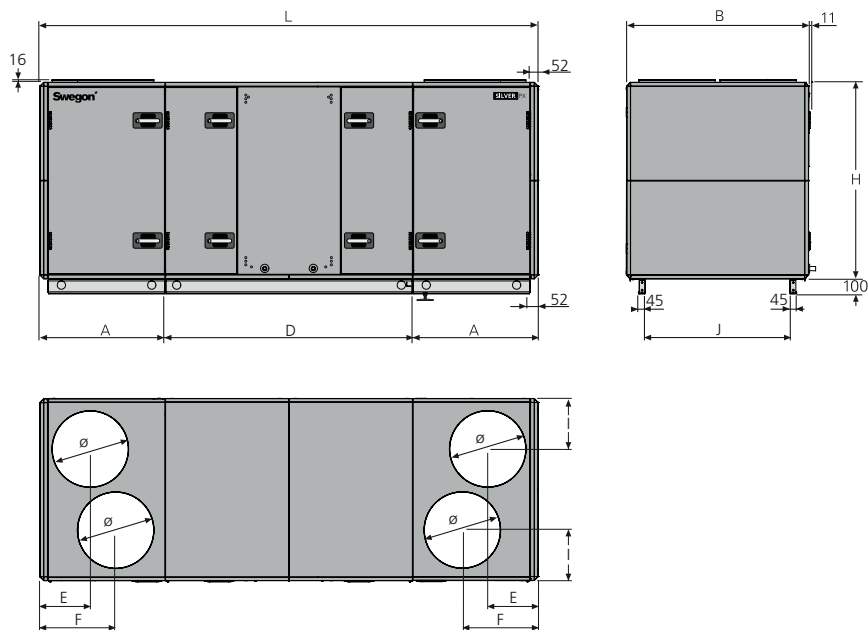
SILVER 11/12


* Ved kanaltilbehør i isoleret hus leveres aggregatet uden tilslutningsgavl. Aggregat kan også leveres med full face tilslutningsgavl (tilbehør).

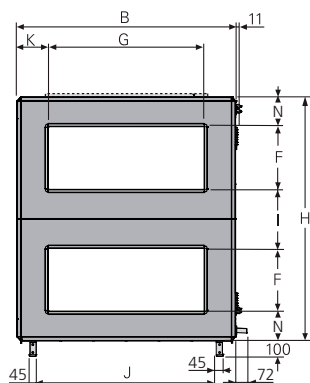
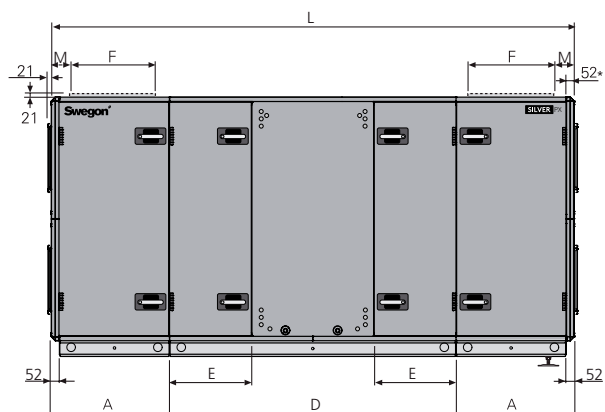
Størrelse	A	B	C	D	E	F	G	H	J	K	L	Ø	Vægt, kg
11	647	1199	324	1631	471	324	647	1295	953	551	2925	500	714-804
12	647	1199	324	1631	471	324	647	1295	953	551	2925	500	736-832

SILVER PX Top 004/005

SILVER PX Top 007/008


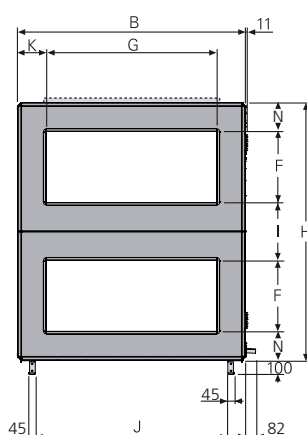
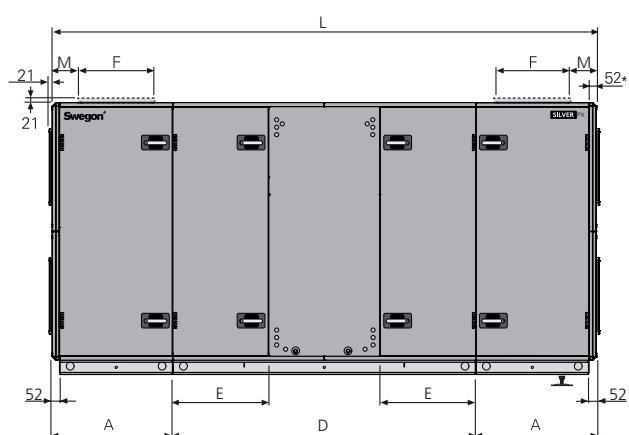
Størrelse	A	B	D	E	F	H	I	J	K	L	Ø	Vægt, kg
004	617	825	1300	334	798	1085	238	579	–	2534	315	480-484
005	617	825	1300	334	798	1085	238	579	–	2534	315	480-492
007	647	995	1517	350	878	1295	288	749	278	2811	400	599-613
008	647	995	1517	350	878	1295	288	749	278	2811	400	613-621

SILVER PX Top 011/012


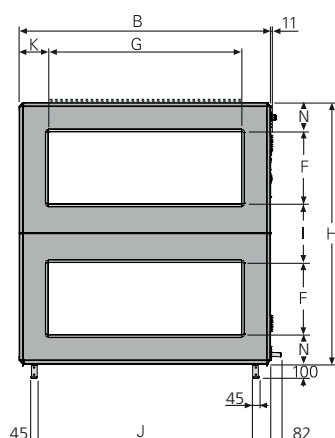
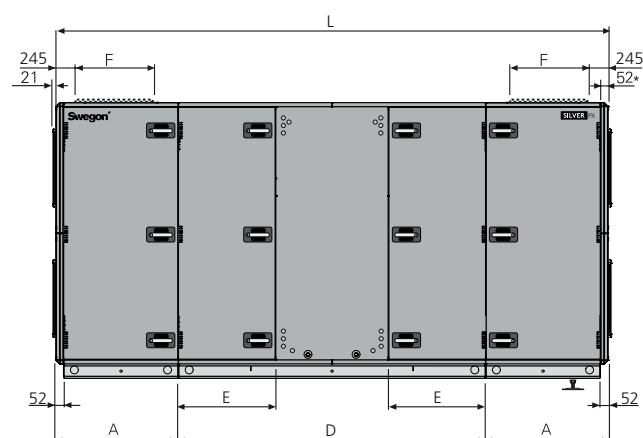
Størrelse	A	B	D	E	F	H	I	J	L	Ø	Vægt, kg
011	827	1199	1631	332	500	1295	332	953	3285	500	814-826
012	827	1199	1631	332	500	1295	332	953	3285	500	836-854

SILVER 14/20


* Ved kanaltilbehør i isoleret hus leveres aggregatet uden tilslutningsgavl. Aggregat kan også leveres med full face tilslutningsgavl (tilbehør).

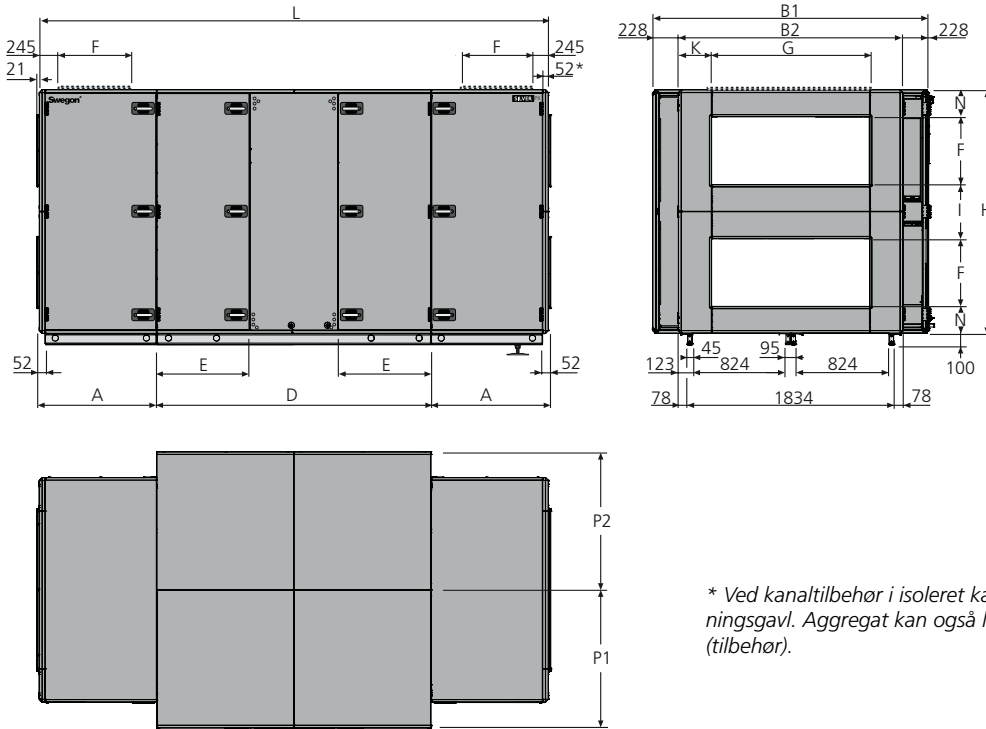
SILVER 25/30


* Ved kanaltilbehør i isoleret hus leveres aggregatet uden tilslutningsgavl. Aggregat kan også leveres med full face tilslutningsgavl (tilbehør).

SILVER 35/40


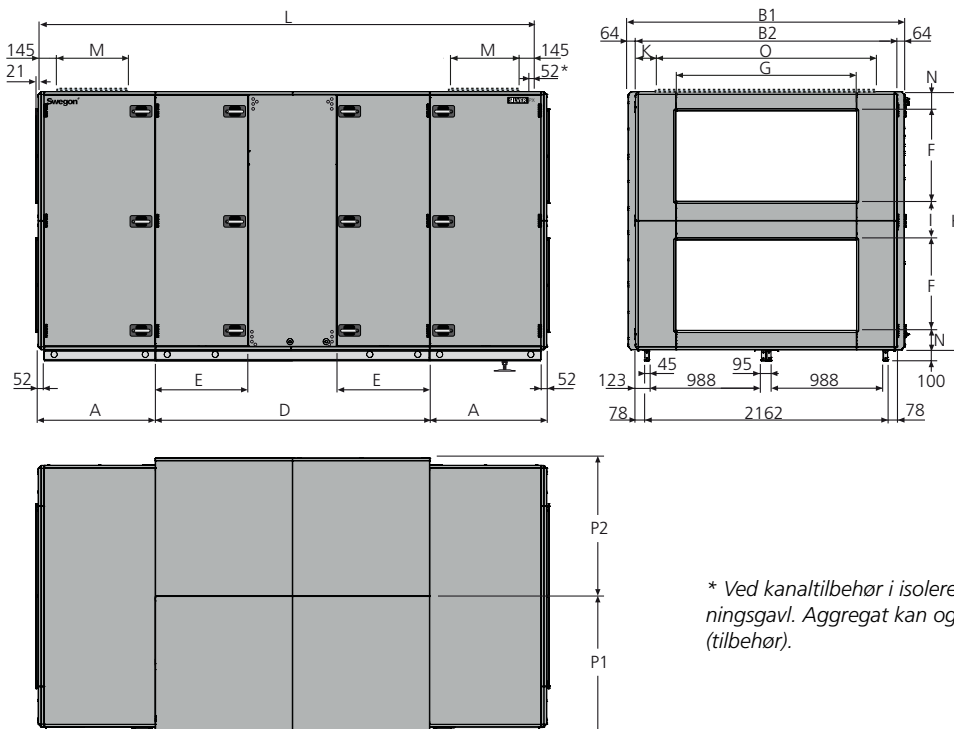
* Ved kanaltilbehør i isoleret hus leveres aggregatet uden tilslutningsgavl. Aggregat kan også leveres med full face tilslutningsgavl (tilbehør).

Størrelse	A	B	D	E	F	G	H	I	J	K	L	M	N	Vægt, kg
14/20	757,5	1400	1836	528	400	1000	1551	375	1154	200	3351	205	188	929-1089
25/30	847,5	1600	2130	675	500	1200	1811	405	1354	200	3825	200	203	1235-1451
35/40	1038,5	1990	2400	806	600	1400	2159	479	1744	295	4477	-	240	1792-2082

SILVER 040+


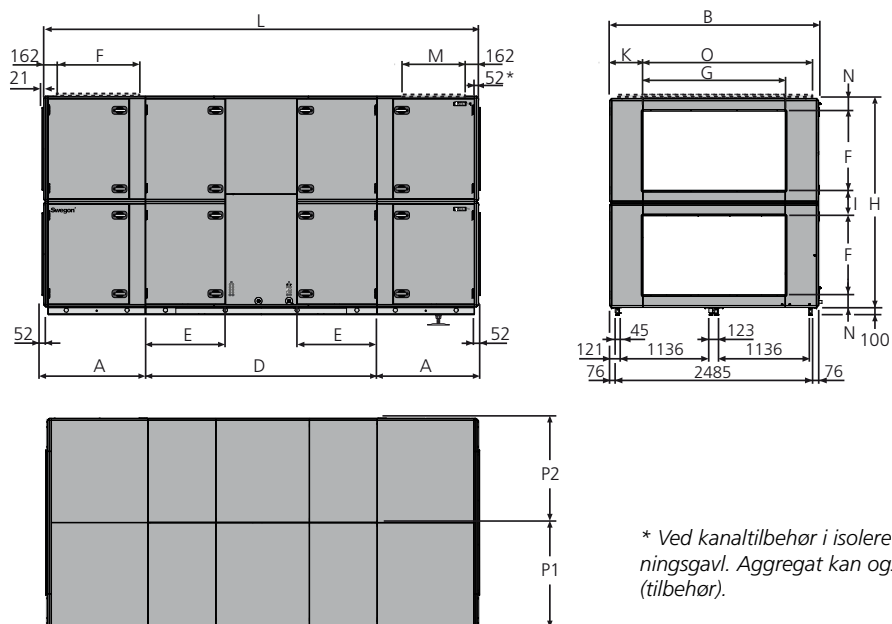
* Ved kanaltilbehør i isoleret kabinet leveres aggregatet uden tilslutningsgavl. Aggregat kan også leveres med full face tilslutningsgavl (tilbehør).

Størrelse	A	B1	B2	D	E	F	G	H	I	K	L	N	P1/P2	Vægt, kg
040+	1038,5	2446	1990	2430	821	600	1400	2159	479	295	4507	240	1223	2180-2462

SILVER 050+/060+


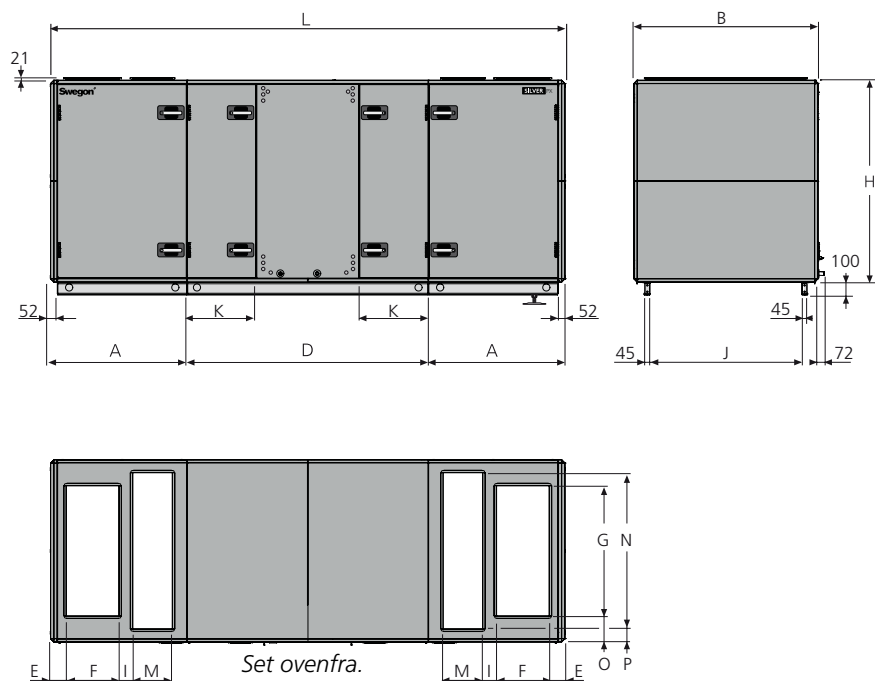
* Ved kanaltilbehør i isoleret kabinet leveres aggregatet uden tilslutningsgavl. Aggregat kan også leveres med full face tilslutningsgavl (tilbehør).

Størrelse	A	B1	B2	D	E	F	G	H	I	K	L	M	N	O	P1/P2	Vægt, kg
050+/060+	1038,5	2446	2318	2430	821	800	1600	2288	344	359	4507	600	172	2000	1223	2290-2690

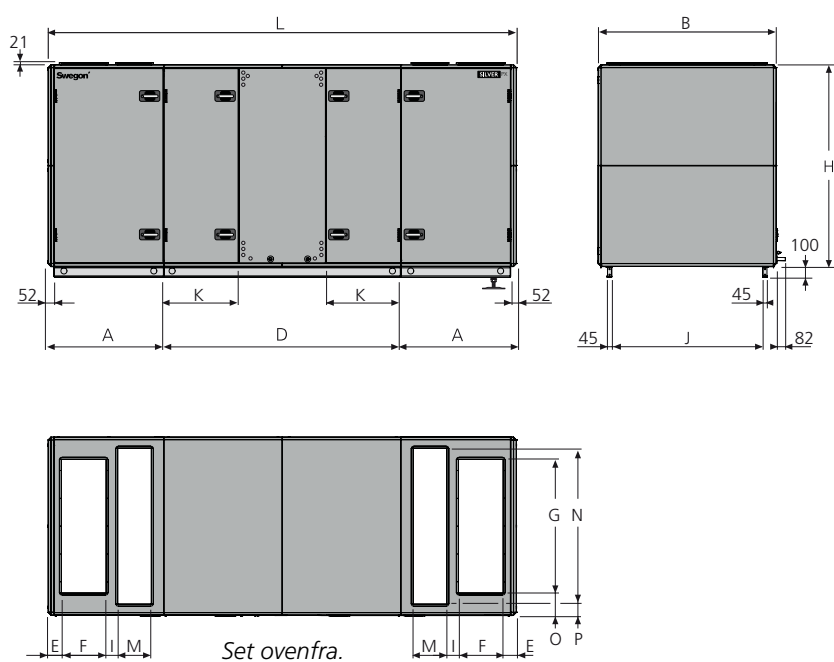
SILVER PX 070/080


* Ved kanaltilhør i isoleret kabinet leveres aggregatet uden tilslutningsgavl. Aggregat kan også leveres med full face tilslutningsgavl (tilbehør).

Størrelse	A	B	D	E	F	G	H	I	K	L	M	N	O	P1/P2	Vægt, kg
070/080	1273,5	2637	2896	999	1000	1800	2640	320	418,5	5443	750	160	2400	1318,5	3258-3750

SILVER PX Top 014/020


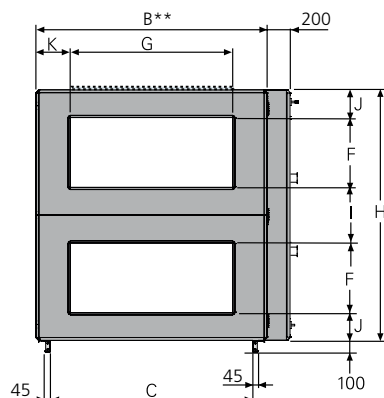
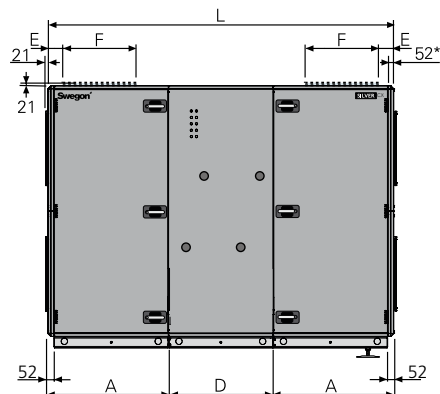
Størrelse	A	B	D	E	F	G	H	I	J	K	L	M	N	O	P	Vægt, kg
014/020	1039	1400	1836	120	400	1000	1551	106	1154	528	3914	300	1200	200	100	1083-1175

SILVER PX Top 025/030


Størrelse	A	B	D	E	F	G	H	I	J	K	L	M	N	O	P	Vægt, kg
025/030	1039	1600	2130	120	400	1200	1811	106	1354	675	4208	300	1400	200	100	1375-1513

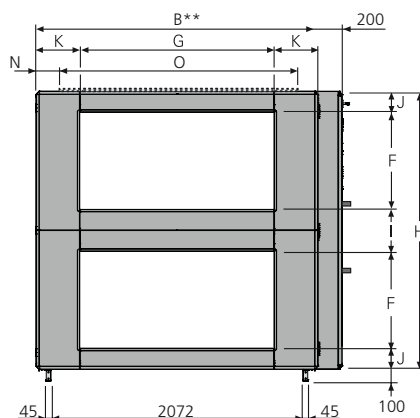
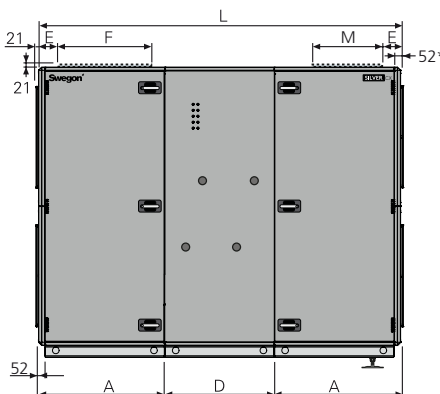
6.3 Dimensioner, enhedsaggregat SILVER CX med genvindingsflade

SILVER 35/40



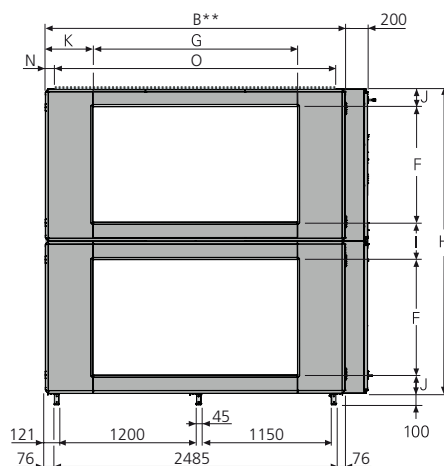
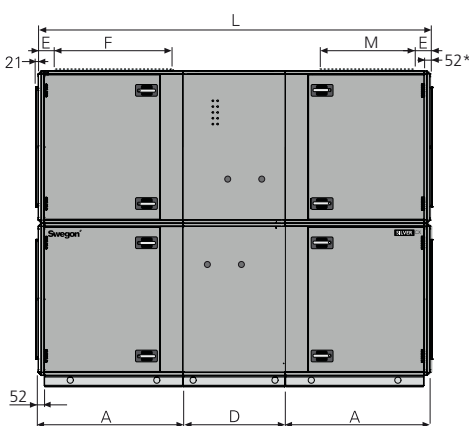
* Ved kanaltilbehør i isoleret hus leveres aggregatet uden tilslutningsgavl. Aggregat kan også leveres med full face tilslutningsgavl (tilbehør).

SILVER 50/60



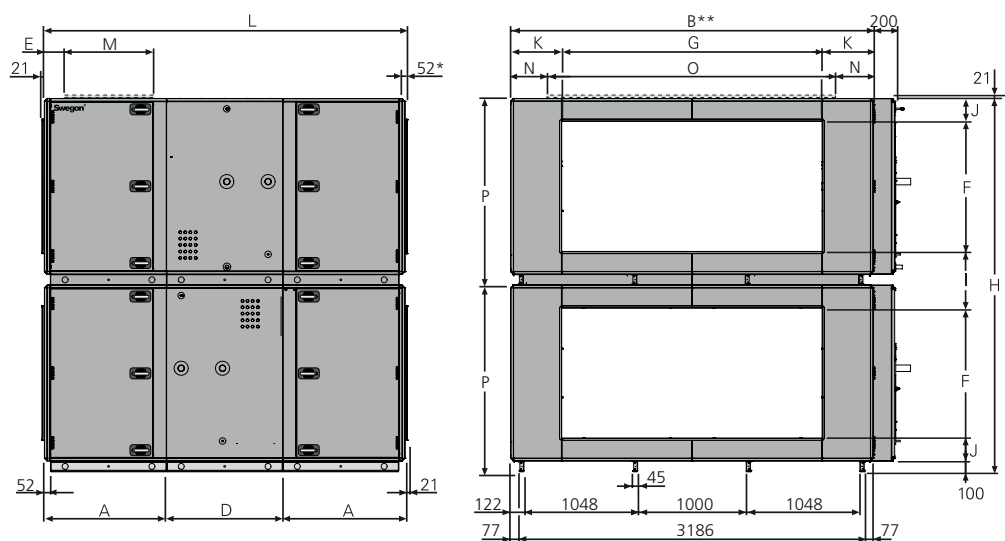
* Ved kanaltilbehør i isoleret hus leveres aggregatet uden tilslutningsgavl. Aggregat kan også leveres med full face tilslutningsgavl (tilbehør).

SILVER 70/80



* Ved kanaltilbehør i isoleret hus leveres aggregatet uden tilslutningsgavl. Aggregat kan også leveres med full face tilslutningsgavl (tilbehør).

Størrelse	A	B	C	D	E	F	G	H	I	J	K	L	M	N	O	Vægt, kg
35/40	1038,5	1990	1744	900	245	600	1400	2159	479	240	295	2977	-	-	-	1645-1899
50/60	1038,5	2318	-	900	145	800	1600	2288	344	172	359	2977	600	159	2000	1971-2343
70/80	1273,5	2637	-	900	162	1000	1800	2640	320	160	418,5	3447	750	118,5	2400	2989-3329

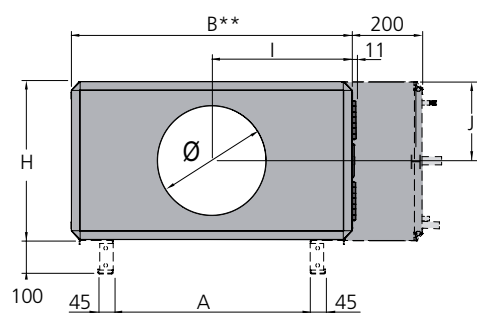
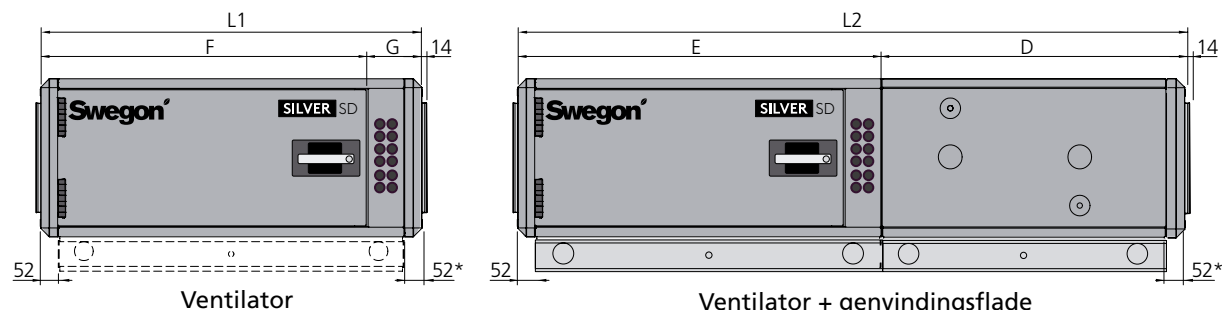
SILVER 100/120


* Ved kanaltilbehør i isoleret hus leveres aggregatet uden tilslutningsgavl. Aggregatet kan også leveres med full face tilslutningsgavl (tilbehør).

Størrelse	A	B	D	E	F	G	H	I	J	K	L	M	N	O	P	Vægt, kg
100	1122	3340	1070	187	1200	2400	3440	520	210	470	3314	800	420	2500	1720	4294-4772
120	1122	3340	1070	187	1200	2400	3440	520	210	470	3314	800	420	2500	1720	4494-4990

6.4 Dimensioner, separate tilluft- og fraluftaggregater SILVER SD

SILVER 004-008, fælles kabinet

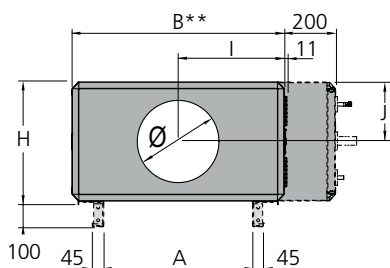
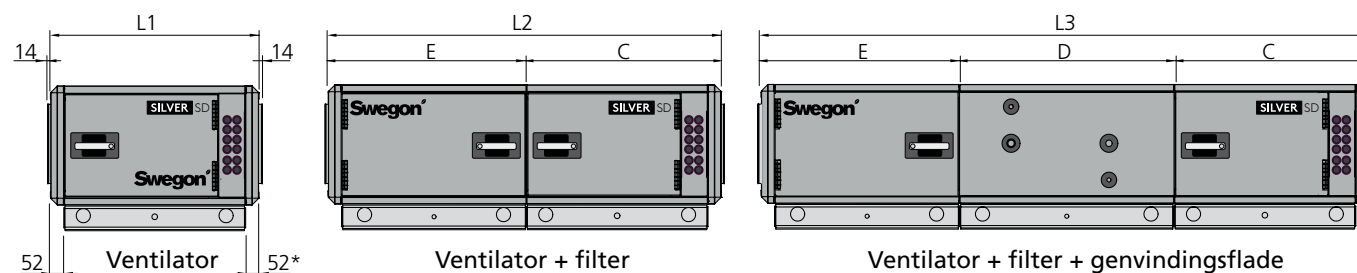


* Ved kanaltilbehør i isoleret kabinet leveres aggregatet uden tilslutningsgavl. Aggregat kan også leveres med full face tilslutningsgavl (tilbehør).
 ** Eventuel genvindingsflades bredde = B + 200 mm.
 Bundramme er ekstraudstyr til aggregater uden genvindingsflade.
 Bundramme er standard til aggregater med genvindingsflade.

Størrelse	Vægt, kg ventilator + filter	Vægt, kg ventilator + filter + genvindingsflade
004/005	97-118	210-236
007	115-145	255-291
008	122-149	262-295

Størrelse	L1	L2	B	H	A	D	E	F	G	I	J	Ø
004/005	1120	1955	825	460	579	887	1068	956	164	412,5	230	315
007/008	1214	2049	995	542,5	749	887	1162	1050	164	497,5	271	400

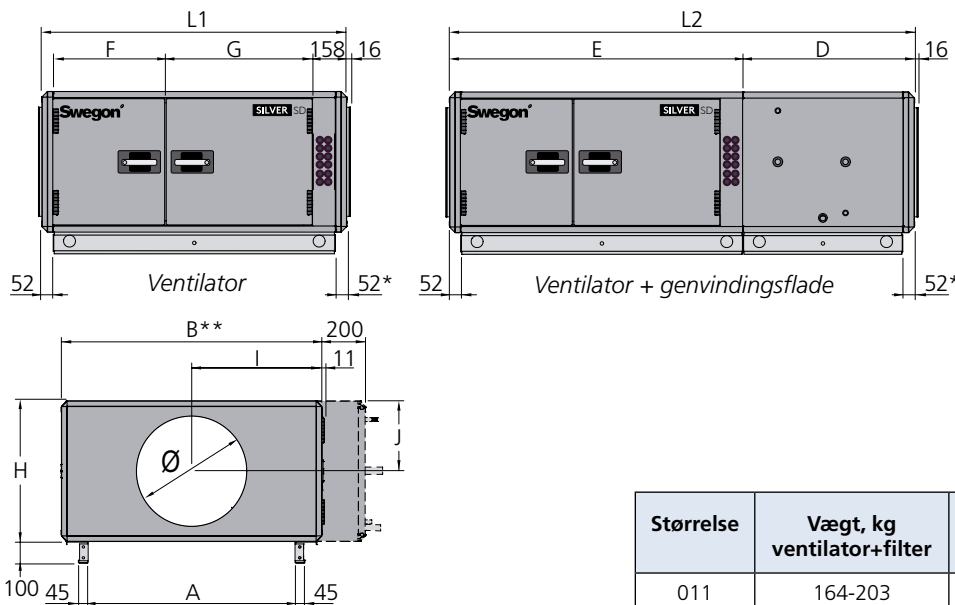
SILVER 004-008, delt udførelse



* Ved kanaltilbehør i isoleret kabinet leveres aggregatet uden tilslutningsgavl. Aggregat kan også leveres med full face tilslutningsgavl (tilbehør).
 ** Eventuel genvindingsflades bredde = B + 200 mm.

Størrelse	Vægt, kg ventilator	Vægt, kg ventilator + filter	Vægt, kg ventilator + filter + genvindingsflade
004/005	68-85	119-140	232-258
007	79-100	138-164	278-310
008	86-107	145-171	285-317

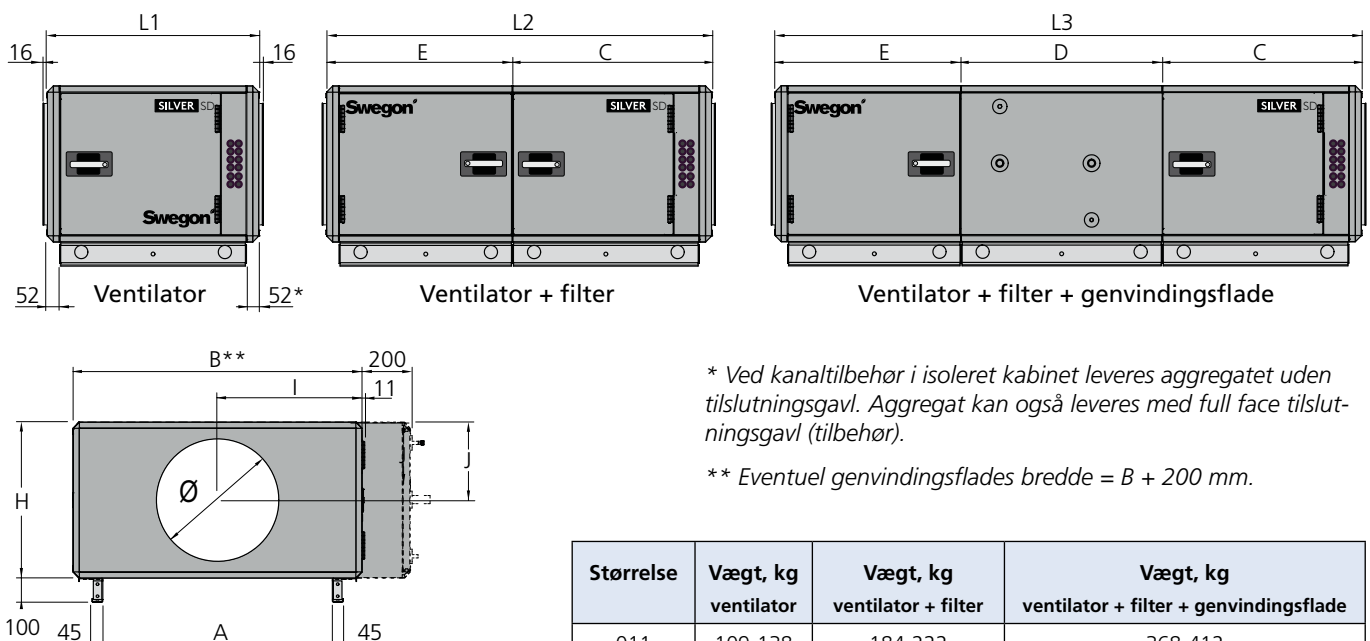
Størrelse	L1	L2	L3	B	H	A	C	D	E	I	J	Ø
004/005	809	1529	2364	825	460	579	757	835	772	412	230	315
007/008	809	1529	2364	995	542,5	749	757	835	772	497,5	271	400

SILVER 011/012, fælles kabinat


* Ved kanaltilbehør i isoleret kabinat leveres aggregatet uden tilslutningsgavl. Aggregat kan også leveres med full face tilslutningsgavl (tilbehør).
 ** Eventuel genvindingsflades bredde = B + 200 mm.

Størrelse	Vægt, kg ventilator+filter	Vægt, kg ventilator + filter + genvindingsflade
011	164-203	348-393
012	175-217	359-407

Størrelse	L1	L2	B	H	A	D	E	F	G	I	J	Ø
011/012	1404	2239	1199	647,5	953	887	1352	513	681	599,5	324	500

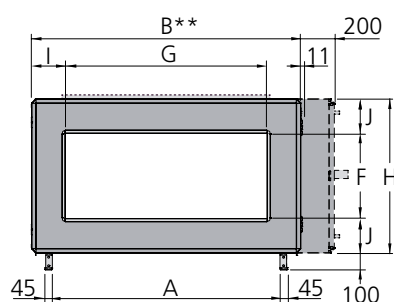
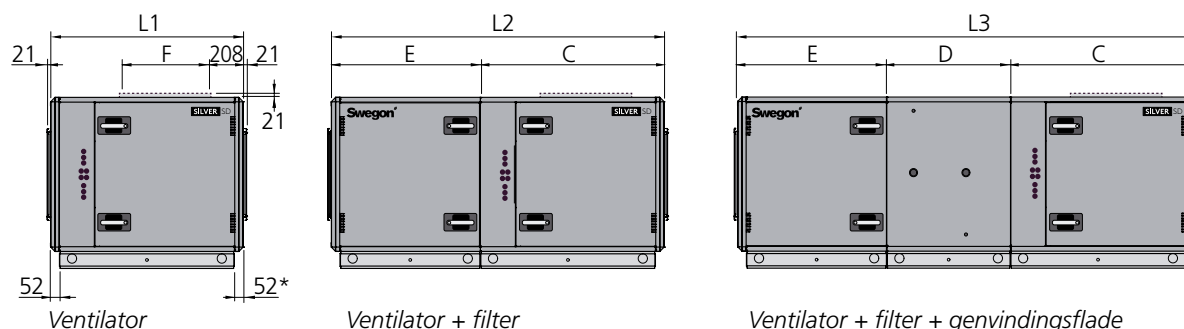
SILVER 011/012, delt udførelse


* Ved kanaltilbehør i isoleret kabinat leveres aggregatet uden tilslutningsgavl. Aggregat kan også leveres med full face tilslutningsgavl (tilbehør).

** Eventuel genvindingsflades bredde = B + 200 mm.

Størrelse	Vægt, kg ventilator	Vægt, kg ventilator + filter	Vægt, kg ventilator + filter + genvindingsflade
011	109-138	184-222	368-412
012	120-149	195-233	379-423

Størrelse	L1	L2	L3	B	H	A	C	D	E	I	J	Ø
011/012	878	1598	2433	1199	647,5	953	828	835	772	599,5	324	400

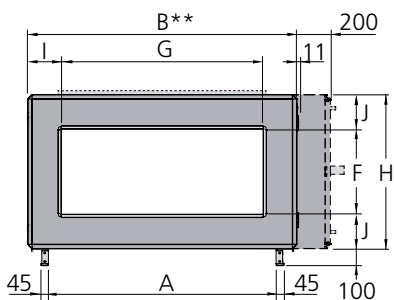
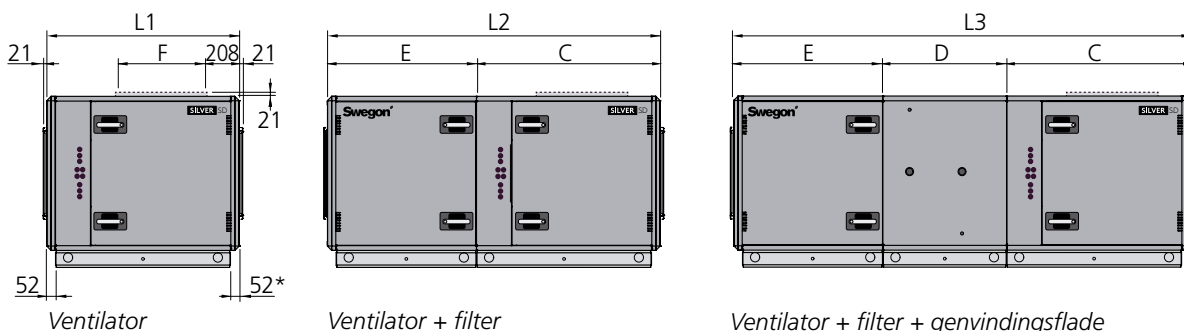
SILVER 14/20


* Ved kanaltilbehør i isoleret hus leveres aggregatet med gavltilpasset tilslutning til kanaltilbehøret. Aggregat kan også leveres med full face tilslutningsgavl (tilbehør).

** Eventuel genvindingsflades bredde = B + 200 mm.

Størrelse	Vægt, kg ventilator	Vægt, kg ventilator+filter	Vægt, kg ventilator + filter + genvindingsflade
14	148-191	250-304	506-567
20	158-211	260-324	516-587

Størrelse	L1	L2	L3	B	H	A	C	D	E	F	G	I	J
14/20	1040	1875	2710	1400	775,5	1154	988	835	887	400	1000	200	188

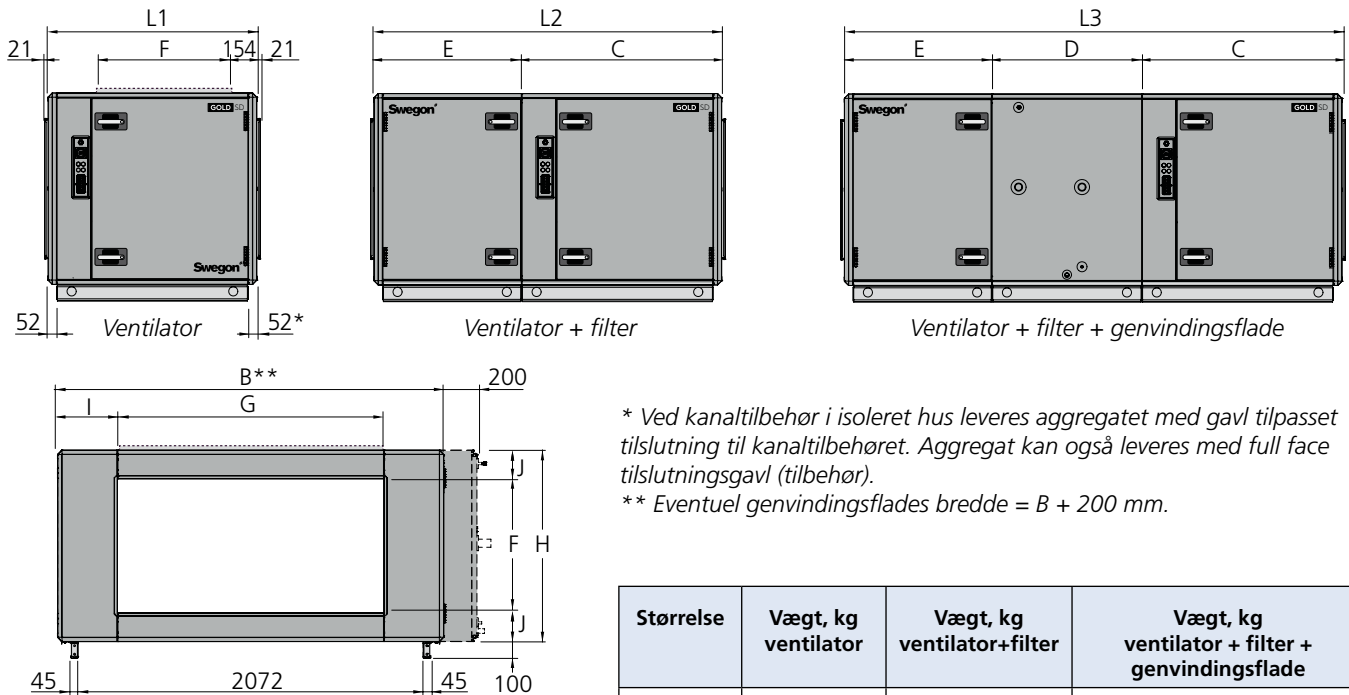
SILVER 25/30, 35/40


* Ved kanaltilbehør i isoleret hus leveres aggregatet med gavltilpasset tilslutning til kanaltilbehøret. Aggregat kan også leveres med full face tilslutningsgavl (tilbehør).

** Eventuel genvindingsflades bredde = B + 200 mm.

Størrelse	Vægt, kg ventilator	Vægt, kg ventilator+filter	Vægt, kg ventilator + filter + genvindingsflade
25	190-252	308-382	616-699
30	216-264	351-411	659-728
35	263-332	413-513	853-966
40	288-366	438-547	878-1000

Størrelse	L1	L2	L3	B	H	A	C	D	E	F	G	I	J
25/30	1144	1978	2813	1600	905,5	1354	1092	835	886	500	1200	200	203
35/40	1253	2088	2988	1990	1079,5	1744	1202	900	886	600	1400	295	239,5

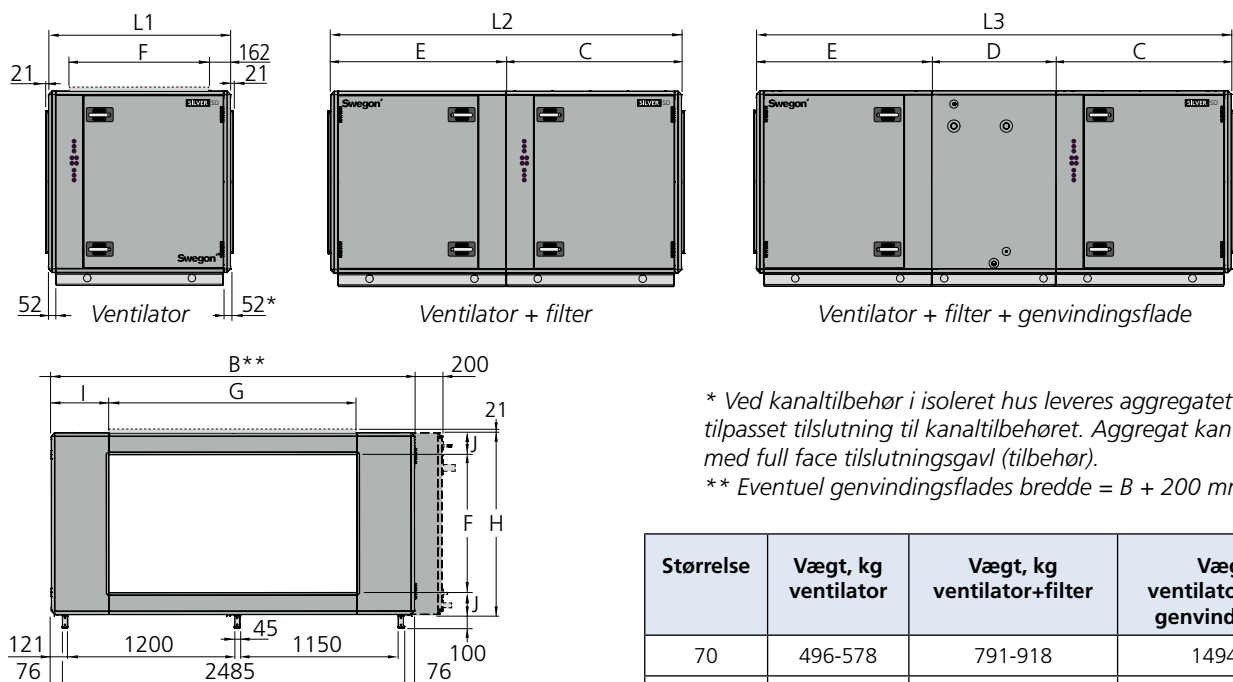
SILVER 50/60


* Ved kanaltilbehør i isoleret hus leveres aggregatet med gavl tilpasset tilslutning til kanaltilbehøret. Aggregat kan også leveres med full face tilslutningsgavl (tilbehør).

** Eventuel genvindingsflades bredde = B + 200 mm.

Størrelse	Vægt, kg ventilator	Vægt, kg ventilator+filter	Vægt, kg ventilator + filter + genvindingsflade
50	331-410	516-634	1058-1190
60	404-474	589-698	1131-1254

Størrelse	L1	L2	L3	B	H	C	D	E	F	G	I	J
50/60	1253	2088	2988	2318	1144	1202	900	886	800	1600	359	172

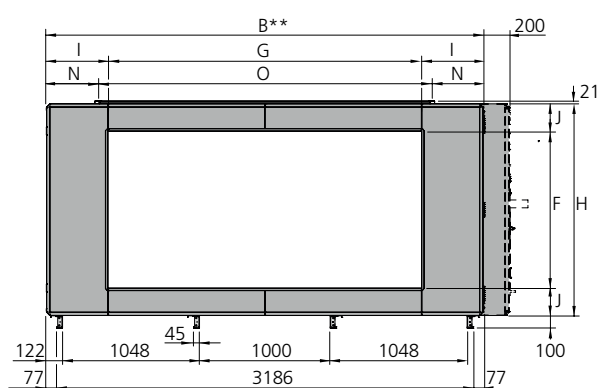
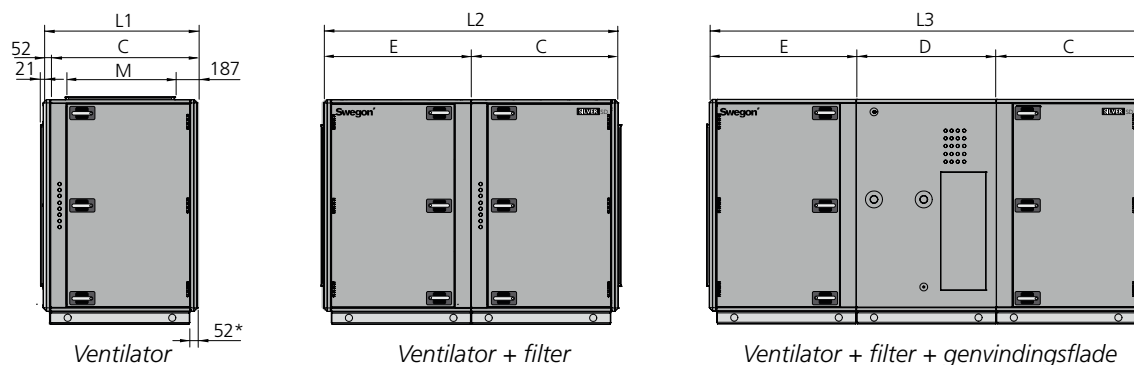
SILVER 70/80


* Ved kanaltilbehør i isoleret hus leveres aggregatet med gavl tilpasset tilslutning til kanaltilbehøret. Aggregat kan også leveres med full face tilslutningsgavl (tilbehør).

** Eventuel genvindingsflades bredde = B + 200 mm.

Størrelse	Vægt, kg ventilator	Vægt, kg ventilator+filter	Vægt, kg ventilator + filter + genvindingsflade
70	496-578	791-918	1494-1633
80	523-623	818-963	1521-1678

Størrelse	L1	L2	L3	B	H	C	D	E	F	G	I	J
70/80	1325	2547	3447	2637	1320	1273,5	900	1273,5	1000	1800	418,5	160

SILVER 100/120


* Ved kanaltilbehør i isoleret hus leveres aggregatet med gavltilpasset tilslutning til kanaltilbehøret. Aggregatet kan også leveres med full face tilslutningsgavl (tilbehør).

** Eventuel genvindingsflades bredde = $B + 200$ mm.

Størrelse	Vægt, kg ventilator	Vægt, kg ventilator+filter	Vægt, kg ventilator + filter + genvindingsflade
100	644-720	1046-1260	2133-2372
120	744-829	1146-1369	2233-2481

Størrelse	L1	L2	L3	B	H	C	D	E	F	G	I	J	M	N	O
100/120	1173	2244	3314	3340	1620	1122	1070	1122	1200	2400	470	210	800	420	2500

6.5 Elektriske data

6.5.1 Ventilatorer

De pågældende størrelser af SILVER er tilgængelige i to effektvarianter (ikke størrelse 04). Den lavere anførte effekt på den pågældende størrelse i tabellen nedenfor gælder for effektvariant 1 og den højere effekt gælder for effektvariant 2.

Angivet spænding -10 % til +15 %.

MÆRKEDATA IHT. VENTILATOR

SILVER 04:	Motorakseffekt 1,15 kW (0,41 kW)*, motorstyring 1 x 230 V, 50 Hz, nom. 2,3 A
SILVER 05:	Motorakseffekt 1,15 kW (0,8 kW)*, motorstyring 1 x 230 V, 50 Hz, nom. 4,3 A
eller	Motorakseffekt 1,15 kW, motorstyring 1 x 230 V, 50 Hz, nom. 5,5 A
SILVER 07:	Motorakseffekt 1,15 kW (0,8 kW)*, motorstyring 1 x 230 V, 50 Hz, nom. 4,3 A
eller	Motorakseffekt 1,15 kW, motorstyring 1 x 230 V, 50 Hz, nom. 5,5 A
SILVER 08:	Motorakseffekt 1,15 kW, motorstyring 1 x 230 V, 50 Hz, nom. 6,0 A
eller	Motorakseffekt 1,6 kW, motorstyring 3 x 400 V, 50 Hz, nom. 2,8 A
SILVER 11:	Motorakseffekt 1,15 kW, motorstyring 1 x 230 V, 50 Hz, nom. 6,0 A
eller	Motorakseffekt 1,6 kW, motorstyring 3 x 400 V, 50 Hz, nom. 2,8 A
SILVER 12:	Motorakseffekt 2,4 kW (1,6 kW)*, motorstyring 3 x 400 V, 50 Hz, nom. 2,8 A
eller	Motorakseffekt 2,4 kW, motorstyring 3 x 400 V, 50 Hz, nom. 3,8 A
SILVER 14/20:	Motorakseffekt 2,4 kW (1,6 kW)*, motorstyring 3 x 400 V, 50 Hz, nom. 2,8 A
eller	Motorakseffekt 2,4 kW, motorstyring 3 x 400 V, 50 Hz, nom. 3,8 A
eller	Motorakseffekt 2,4 kW, motorstyring 3 x 400 V, 50 Hz, nom. 4,2 A
eller	Motorakseffekt 3,4 kW, motorstyring 3 x 400 V, 50 Hz, nom. 5,9 A
SILVER 25/30:	Motorakseffekt 2,4 kW, motorstyring 3 x 400 V, 50 Hz, nom. 4,2 A
eller	Motorakseffekt 3,4 kW, motorstyring 3 x 400 V, 50 Hz, nom. 5,9 A
eller	Motorakseffekt 4,0 kW, motorstyring 3 x 400 V, 50 Hz, nom. 7,3 A
eller	Motorakseffekt 5,0 kW, motorstyring 3 x 400 V, 50 Hz, nom. 8,9 A
SILVER 35/40:	Motorakseffekt 4,0 kW, motorstyring 3 x 400 V, 50 Hz, nom. 7,3 A
eller	Motorakseffekt 5,0 kW, motorstyring 3 x 400 V, 50 Hz, nom. 8,9 A
eller	Motorakseffekt 6,5 kW, motorstyring 3 x 400 V, 50 Hz, nom. 11,4 A
eller	Motorakseffekt 10 kW, motorstyring 3 x 400 V, 50 Hz, nom. 16 A

SILVER 50/60:	Motorakseffekt 6,5 kW, motorstyring 3 x 400 V, 50 Hz, nom. 11,4 A
eller	Motorakseffekt 10 kW, motorstyring 3 x 400 V, 50 Hz, nom. 16 A
eller	Motorakseffekt 2 x 4,0 kW, motorstyring 3 x 400 V, 50 Hz, nom. 7,3 A
eller	Motorakseffekt 2 x 6,5 kW, motorstyring 3 x 400 V, 50 Hz, nom. 11,2 A

SILVER 70/80:	Motorakseffekt 2 x 4,0 kW, motorstyring 3 x 400 V, 50 Hz, nom. 7,3 A
eller	Motorakseffekt 2 x 6,5 kW, motorstyring 3 x 400 V, 50 Hz, nom. 11,2 A
eller	Motorakseffekt 2 x 6,5 kW, motorstyring 3 x 400 V, 50 Hz, nom. 11,5 A
eller	Motorakseffekt 2 x 10 kW, motorstyring 3 x 400 V, 50 Hz, nom. 16 A

SILVER 100:	Motorakseffekt 2 x 6,5 kW, motorstyring 3 x 400 V, 50 Hz, nom. 11,5 A
eller	Motorakseffekt 2 x 10 kW, motorstyring 3 x 400 V, 50 Hz, nom. 16 A

SILVER 120:	Motorakseffekt 3 x 6,5 kW, motorstyring 3 x 400 V, 50 Hz, nom. 11,5 A
eller	Motorakseffekt 3 x 10 kW, motorstyring 3 x 400 V, 50 Hz, nom. 16 A

*) Motorstyringen begrænser den afgivne effekt til den angivne værdi.

6.5.2 Motor rotorveksler

6.5.2.1 Rotor standard

SILVER RX 04-08:	Stepmotor, 2 Nm. 55 W, 1 x 230 V, 50 Hz. Maks. sikring 10 A.
SILVER RX 11-40:	Stepmotor, 4 Nm. 110 W, 1 x 230 V, 50 Hz. Maks. sikring 10 A.
SILVER RX 50-80:	Stepmotor, 8 Nm. 220 W, 1 x 230 V, 50 Hz. Maks. sikring 10 A.
SILVER RX 100-120:	Stepmotor. 14 Nm. 790 W, 1 x 230 V, 50 Hz. Maks. sikring 10 A.

6.5.2.2 Rotor Recosorptic

SILVER RX 04-08:	Stepmotor, 2 Nm. 55 W, 1 x 230 V, 50 Hz. Maks. sikring 10 A.
SILVER RX 11-30:	Stepmotor, 4 Nm. 110 W, 1 x 230 V, 50 Hz. Maks. sikring 10 A.
SILVER RX 35-70:	Stepmotor, 8 Nm. 220 W, 1 x 230 V, 50 Hz. Maks. sikring 10 A.
SILVER RX 80-120:	Stepmotor. 14 Nm. 790 W, 1 x 230 V, 50 Hz. Maks. sikring 10 A.

6.6 Volumen glykol/vand genvindingsflade CX/SD

Batteriernes sammenlagte volumen (ekskl. shuntarrangement og rørføring):

SD, str. 004/005	34 liter
SD, str. 007/008	48 liter
SD, str. 011/012	70 liter
SD, str. 014/020	106 liter
SD, str. 025/030	138 liter
SD, str. 035/040	218 liter
SD, str. 050/060	262 liter
SD, str. 070/080	336 liter
SD, str. 100/120	538 liter

7. Bilag

7.1 Erklæring om maskinens øverensstemmelse

Se vores hjemmeside www.swegon.com for erklæring om maskinens øverensstemmelse.

7.2 Leverandørerklæring

Se vores hjemmeside www.swegon.com for en komplet leverandørerklæring.

7.3 Ecodesign data

The air handling unit complies with the directives 2009/125/EC and 2014/53/EU.

Data for directive 2014/53/EU is available for sizing in the product selection software AHU Design.

Data for directive 327/2011/EU according to below.

Air Handling Units, EU regulation 327/2011 all fan data

Datum: 2024-02-15

AHU data				Fan data				Data according to ErP directive in technical documentation and free access webpage											
Type	Size	Motor option	Number of fans	Impeller type	Impeller diameter	Motor manufacture	Motor power	Installation category	Efficiency category	Variable speed drive	Specific ratio	Overall efficiency ηe(s)		Efficiency grade N		Power input Ped kW	Air Flow qv m³/s	Pressure increase pfs Pa	Speed n min⁻¹
					mm		kW					Actual	Req 2015	Actual	Req 2015				
SILVER C	004	-	1	Aluminium	288	Domel ZKG	0,41	A	Static	Yes	1,01	65,9	48,0	79,9	62	0,463	0,514	534	2700
	005	1	1	Aluminium	288	Domel ZKG	0,8	A	Static	Yes	1,01	65,3	50,8	76,5	62	0,862	0,728	708	3380
	005	2	1	Aluminium	288	Domel ZKG	1,15	A	Static	Yes	1,01	65,2	52,0	75,1	62	1,126	0,806	840	3700
	007	1	1	Aluminium	288	Domel ZKG	0,8	A	Static	Yes	1,01	65,3	50,8	76,5	62	0,862	0,728	708	3380
	007	2	1	Aluminium	288	Domel ZKG	1,15	A	Static	Yes	1,01	65,2	52,0	75,1	62	1,126	0,806	840	3700
	008	1	1	Aluminium	348	Domel ZKG	1,15	A	Static	Yes	1,01	66,3	52,5	75,7	62	1,26	0,928	831	2780
	008	2	1	Aluminium	348	Domel ZKG	1,6	A	Static	Yes	1,01	68,9	53,6	77,3	62	1,60	1,02	1003	3050
	011	1	1	Aluminium	348	Domel ZKG	1,15	A	Static	Yes	1,01	66,3	52,5	75,7	62	1,26	0,928	831	2780
	011	2	1	Aluminium	348	Domel ZKG	1,6	A	Static	Yes	1,01	68,9	53,6	77,3	62	1,60	1,02	1003	3050
	012	1	1	Aluminium	422	Domel ZKG	1,6	A	Static	Yes	1,01	67,5	53,9	75,6	62	1,68	1,34	790	2250
	012	2	1	Aluminium	422	Domel ZKG	2,4	A	Static	Yes	1,01	67,3	55,3	74,0	62	2,30	1,48	982	2500
	014	1	1	Aluminium	422	Domel ZKG	1,6	A	Static	Yes	1,01	67,5	53,9	75,6	62	1,68	1,34	790	2250
	014	2	1	Aluminium	422	Domel ZKG	2,4	A	Static	Yes	1,01	67,3	55,3	74,0	62	2,30	1,48	982	2500
	020	1	1	Aluminium	510	Domel ZKG	2,4	A	Static	Yes	1,01	67,3	55,9	73,4	62	2,62	2,01	827	1890
	020	2	1	Aluminium	510	Domel ZKG	3,4	A	Static	Yes	1,01	67,0	57,3	71,7	62	3,56	2,25	1011	2100
	025	1	1	Aluminium	510	Domel ZKG	2,4	A	Static	Yes	1,01	67,3	55,9	73,4	62	2,62	2,01	827	1890
	025	2	1	Aluminium	510	Domel ZKG	3,4	A	Static	Yes	1,01	67,0	57,3	71,7	62	3,56	2,25	1011	2100
	030	1	1	Aluminium	616	Domel ZKG	4	A	Static	Yes	1,01	68,7	58,0	72,6	62	4,20	3,06	901	1635
	035	1	1	Aluminium	616	Domel ZKG	4	A	Static	Yes	1,01	68,7	58,0	72,6	62	4,20	3,06	901	1635
	060	1	2	Aluminium	616	Domel ZKG	4	A	Static	Yes	1,01	68,7	58,0	72,6	62	4,20	3,06	901	1635
	070	1	2	Aluminium	616	Domel ZKG	4	A	Static	Yes	1,01	68,7	58,0	72,6	62	4,20	3,06	901	1635
	030	2	1	Aluminium	616	Domel ZKG	5	A	Static	Yes	1,01	67,7	58,9	70,8	62	5,10	3,23	1028	1740
	035	2	1	Aluminium	616	Domel ZKG	5	A	Static	Yes	1,01	67,7	58,9	70,8	62	5,10	3,23	1028	1740
	060	2	2	Aluminium	616	Domel ZKG	6,5	A	Static	Yes	1,01	68,2	60,2	70,1	62	6,67	3,58	1220	1900
	070	2	2	Aluminium	616	Domel ZKG	6,5	A	Static	Yes	1,01	68,2	60,2	70,1	62	6,67	3,58	1220	1900
	040	1	1	Aluminium	744	Domel ZKG	6,5	A	Static	Yes	1,01	66,4	60,2	68,2	62	6,67	4,65	915	1380
	050	1	1	Aluminium	744	Domel ZKG	6,5	A	Static	Yes	1,01	66,4	60,2	68,2	62	6,67	4,65	915	1380
	080	1	2	Aluminium	744	Domel ZKG	6,5	A	Static	Yes	1,01	66,4	60,2	68,2	62	6,67	4,65	915	1380
100	1	2	Aluminium	744	Domel ZKG	6,5	A	Static	Yes	1,01	66,4	60,2	68,2	62	6,67	4,65	915	1380	
120	1	3	Aluminium	744	Domel ZKG	6,5	A	Static	Yes	1,01	66,4	60,2	68,2	62	6,67	4,65	915	1380	
040	2	1	Aluminium	744	Domel ZKG	9	A	Static	Yes	1,01	66,8	61,9	66,9	62	9,71	5,30	1176	1560	
050	2	1	Aluminium	744	Domel ZKG	9	A	Static	Yes	1,01	66,8	61,9	66,9	62	9,71	5,30	1176	1560	
080	2	2	Aluminium	744	Domel ZKG	9	A	Static	Yes	1,01	66,8	61,9	66,9	62	9,71	5,30	1176	1560	
100	2	2	Aluminium	744	Domel ZKG	9	A	Static	Yes	1,01	66,8	61,9	66,9	62	9,71	5,30	1176	1560	
120	2	3	Aluminium	744	Domel ZKG	9	A	Static	Yes	1,01	66,8	61,9	66,9	62	9,71	5,30	1176	1560	

Al dokumentation findes også elektronisk og kan downloades fra www.swegon.com