

WISE Parasol Zenith

Komfortmodul til Swegons system WISE for behovsstyrt ventilasjon



HURTIGGUIDE

- Komfortmodul for behovsstyrt inneklime, integrert i Swegons styringsplattform WISE
- Komplette produkt med Flow Control for variabel luftmengde 0-100 %
- Energieffektiv drift fordi ventilasjon, varme og kjøling skjer nøyaktig etter behov, verken mer eller mindre
- Høyest mulig komfort med mulighet for individuell regulering på produkt- eller romnivå
- Enkel installasjon og oppkobling mot WISE-systemet
- Trekkfritt inneklime, 4-veis luftdistribusjon og Swegons ADC (Anti Draught Control) gir maksimal komfort og fleksibilitet så vel i dag som ved fremtidige behov
- Stort arbeidsområde i ett og samme produkt forenkler prosjektering
- Til fritthengende montering finnes det et designkit og en coanda-ramme som tilbehør

Variant		Tilluft			Ytelse	
Størrelse	Luft-tilkobling	Pa*	l/s	m ³ /h	Total kjølekapasitet (W)**	Lydnivå (dB(A))
600	125	75	20	72	493	26
600	125	75	25	90	564	28
600	125	75	30	108	631	30
600	160	75	25	90	566	27
600	160	75	35	126	697	30
600	160	75	45	162	809	33
1200	125	75	25	90	882	26
1200	125	75	35	126	1077	28
1200	125	75	45	162	1218	30
1200	160	75	30	108	900	23
1200	160	75	60	216	1375	28
1200	160	75	80	288	1591	34
1800	200	75	60	216	1590	30
1800	200	75	80	288	1890	33
1800	200	75	100	360	2135	35

*Totaltrykk kanal (Pa)

**Luft: $\Delta T = 7K$ / Vann: $\Delta T_{mk} = 8,5 K$, $t_{vann} = 14/17$ °C

Innhold

Teknisk beskrivelse	3
Tilbehør ved fritthengende montering.....	3
Kompakt plug & play-enhet	4
Fabrikkmonterte komponenter	4
Stort arbeidsområde	7
ADC	8
Hygieneutførelse	9
Alternative lufttilkoblinger.....	10
Lett tilgjengelige vanntilkoblinger	10
Installasjon	11
Tilkobling	12
Vann.....	12
Luft	12
Styringsutstyr	12
Innregulering.....	13
Luftmengdestyring "Flow Control"	13
Tekniske data	14
Elektriske data	14
Anbefalte grenseverdier	14
Kjøling.....	15
Varme.....	17
Lyd	19
Tilbehør, fabrikkmontert.....	20
Løst tilbehør	22
Sett for oppgradering til funksjoner i WISE- systemet	25
Mål og vekt	26
Spesifikasjon	27
Ansvarsområde.....	27
Bestillingsspesifikasjon – produkt	28
Bestillingsspesifikasjon - Tilbehør.....	28
Beskrivelsestekst.....	30



www.eurovent-certification.com
www.certiflash.com

Teknisk beskrivelse

WISE-systemet

Behovsstyrt ventilasjon med det nye WISE-systemet har aldri vært enklere. For beskrivelse av WISE-systemet se WISE Systemguide på www.swegon.com

Kommuniserer trådløst

WISE-systemets intelligente romprodukter/noder kommuniserer trådløst med innebygde radiosendere. Produktene, som har sine egne strømforsyninger, fungerer både som sendere og mottakere og kan i visse tilfeller også brukes til å forsterke/repeterer radiosignalene. De av produktene som drives med batteri, fungerer kun som sendere.

WISE støtter ulike kombinasjoner av innklimasystemer.

Nå gis mulighet for å kombinere vannbårent og luftbårent innen bygningen, helt ned på etasjeplan til sone- og romnivå. WISE gjør det mulig å styre en rekke systemløsninger samtidig.

Komfortmodul WISE Parasol Zenith

Komfortmodul WISE Parasol Zenith inngår i WISE-systemet og behovsstyrer luftmengde samt kjøling og varme med tanke på best mulig energieffektivitet og komfort.

WISE Parasol Zenith kan tilpasses og kombineres for å imøtekomme komfortkravene i de fleste prosjekter, både nå og i fremtiden. WISE Parasol Zenith er et komplett og fullt fleksibelt produkt med justerbart spredningsbilde og mulighet for fabrikkmonterte tilbehør.

WISE Parasol Zenith fås med enten to eller tre moduler:

Størrelser: 600 x 600; 600 x 1200; 600 x 1800

Moduler: Tilluft og kjøling
Tilluft, kjøling og varme (vann)

Installasjon: Innfelt montering for nedføret himling

Tilbehør ved fritthengende montering

Til fritthengende montering kan om ønskelig et designkit og en coanda-ramme velges som tilbehør. Designkitet og coanda-rammen fås i tre størrelser, 600, 1200 og 1800, kjøling, kjøling/varme samt for lufttilkobling på alle sider og for dimensjon 125 og 160. Begge tilbehørene kan bestilles i Swegons standardfarger og bestilles hver for seg.

Prosjektering/Typerom

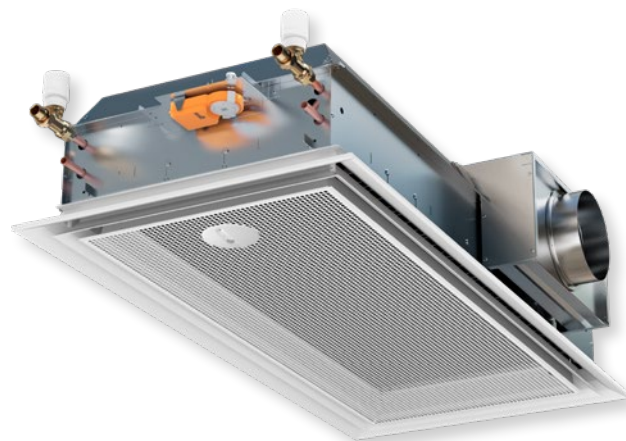
Se separat dokumentasjon "WISE Systemguide", som er tilgjengelig for nedlasting via www.swegon.com.

Vedlikehold

Produktet trenger ikke vedlikehold/service bortsett fra eventuell rengjøring ved behov. Se separat bruksanvisning, finnes på www.swegon.com.

Miljø

Byggevaredeklarasjon finnes på www.swegon.com.



Farge

Standard er at produktet samt designkit og coanda-ramme lakkres i vår standardfarge RAL 9003 signal white, glansgrad 30 ± 6 %.

Produktet samt designkit og coanda-ramme kan ellers bestilles i følgende farger.

RAL 7037 dusty grey, glansgrad 30–40 %

RAL 9010 pure white, glansgrad 30–40 %

RAL 9005 jet black, glansgrad 30–40 %

RAL 9006 white aluminium, glansgrad 70–80 %

RAL 9007 grey aluminium, glansgrad 70–80 %

Designkit og coanda-ramme kan også bestilles i forskjellige farger.

Spesialtyper

På forespørsel kan produktet samt designkitet og coanda-rammen også fås med for eksempel:

- Valgfri farge eller strukturlakk.
- Underplate med annet perforeringsmønster

Kontakt Swegon for ytterligere informasjon om spesialtyper.

Kompakt plug & play-enhet

WISE Parasol Zenith leveres med styringsutstyr som inneholder en radioenhet for paring mot WISE-systemet. Det er bare 24 V-mating som er nødvendig å trekke frem til enheten, som deretter enkelt pares mot det overordnede trådløse systemet SuperWISE og tildeles sin funksjon.

WISE Parasol Zenith kan også utstyres med en rekke forskjellige tilbehør som monteres på produktet fra fabrikk.

WISE Parasol Zenith sender verdiene sine kontinuerlig til SuperWISE, og luftmengde og trykk vises i sanntid. Den innebygde radionoden i styreenheten for produktet kommuniserer med bærverdiomstilleren eller eventuelle temperaturgivere og sensorer i rommet.

WISE Parasol Zenith arbeider individuelt og kan enkelt tildeles nye funksjoner og bærverdier for å oppnå ønsket romfunksjon. Hvis nye funksjoner er ønskelig, kan disse på enkel måte innføres via vår nye programvare WISE Design og vårt nye oversiktlige nettgrensesnitt SuperWISE. Dette gir store fordeler f.eks. ved endringer i etasjelayout, for eksempel ved overgang fra kontorlandskap til cellekontor.

Se også WISE Systemguide og www.swegon.com

WISE Parasol Zenith standardutstyrt med følgende komponenter:

- WISE CU med innebygd trykkgiver og 2 innganger for WISE-sensorer som kommuniserer over ModBus. Den har også en generell Modbus-inn-/utgang. Man kan også koble inn giver for funksjonen WISE doggpunkt-overvåking.
- Motor for regulering 0-10 V ved regulering av internt spjeld.
- Temperaturgiver for måling av tilluft

Fabrikkmonterte komponenter som ekstrautstyr:

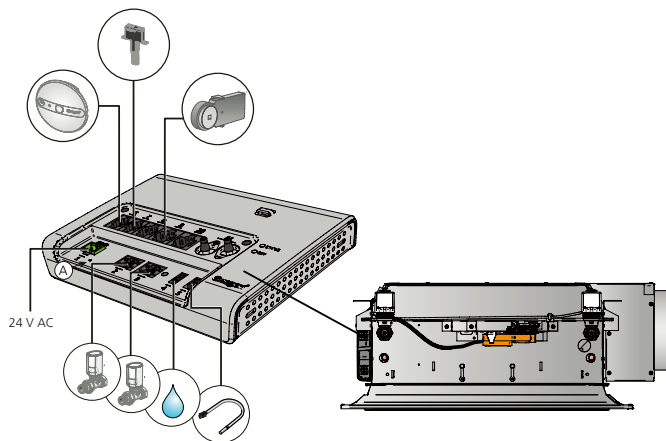
- Luftkvalitetsgiver WISE SMA Multi som måler temperatur, RH VOC og CO₂.
- Tilstedeværelsesgiver WISE SMB som måler temperatur og indikerer tilstedeværelse.
- Kondensgiver CG-IV
- WISE doggpunktregulering
- Ventiler og aktuatorer

Løse tilbehørssett:

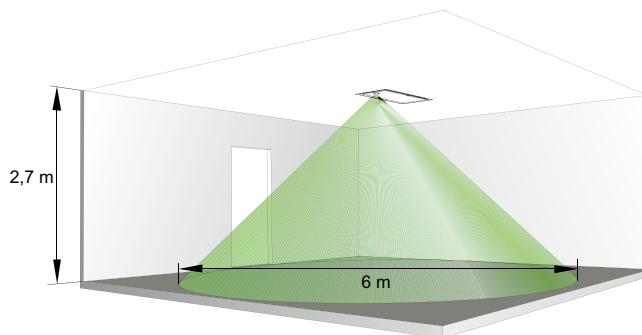
Det finnes også en rekke tilbehørssett for ettermontering hvis man skulle ønske å utvide sin WISE Parasol Zenith med ytterligere funksjoner. (Se side 25)

- WISE SMA Multi-sett
- WISE CG-IV-sett
- WISE doggpunktregulering
- WISE underplate med SMB

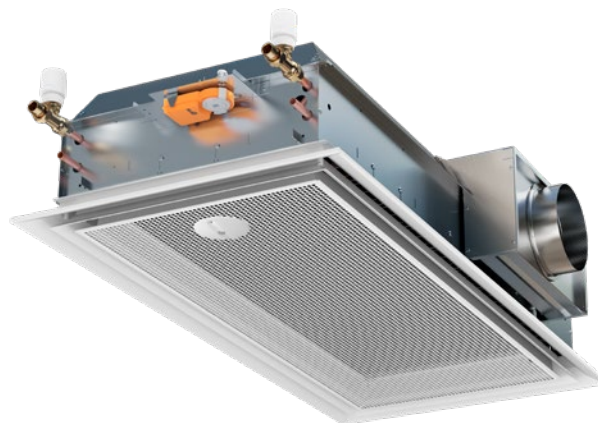
Fabrikkmonterte komponenter



Figur 1. Komponenter som fabrikkmonteres på WISE Parasol Zenith
A: Commissioning-knapp



Figur 2. Registreringsområde



Figur 3. WISE Parasol Zenith med lufttilkobling på side 4 og monterte styringsutstyr.

Unik reguleringsfunksjon

WISE Parasol Zenith tilbyr Swegons integrerte Flow Control for måling og luftregulering av rommet i sanntid.

Med vår unike styresekvens sørger vi alltid for at komfortmodulen utstyrer rommet med riktig luftmengde ved hver enkelt driftsinnstilling. Ved å opprettholde høy hastighet over slisseåpningen får vi også en god coanda-effekt og dermed god komfort.

Enkel å installere

WISE Parasol Zeniths små og kompakte enheter er tilpasset til de vanligst forekommende modulmålene, og det gjør den også enkel å installere. De små dimensjonene er fordelaktig, først og fremst ved håndtering av produktene på byggeplassen, noe som gir færre håndteringskader og bedre arbeidsmiljø.

Markedstilpassede modulmål

I bestillingssortimentet inngår modulmål som passer med de standardiserte takmålene C-C 600, 625 og 675 mm. Dessuten finnes det en monteringsramme for gipstak samt løsninger for tak av clip-in-typen.

Høy kapasitet

Med sin høye kapasitet bruker WISE Parasol Zenith 40–50 % mindre takflate til å håndtere kjølebehovet i et normalt kontor, sammenlignet med en tradisjonell klimabaffel.

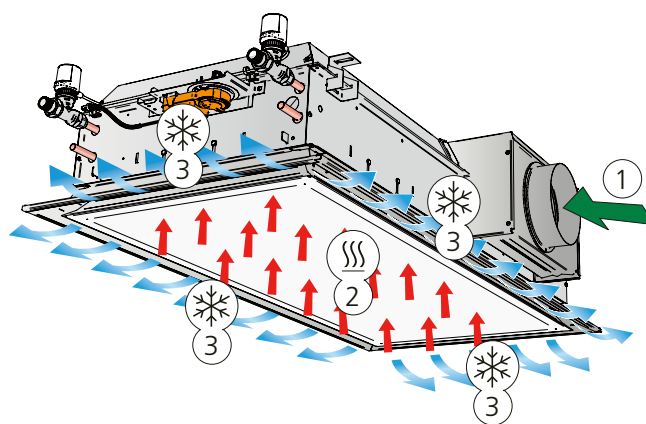
Passende lokaler

WISE Parasol Zenith er spesielt godt egnet i følgende lokaler:

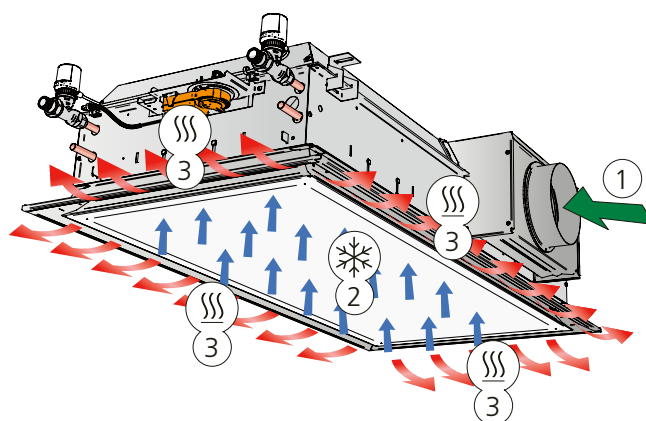
- Konferanserom med krav til luftmengderegulering og normalt til høyt kjølebehov. Det stilles krav til tilstedeværelsesstyring for å spare energi når lokalene er ubemannet. Brukerne skal enkelt kunne påvirke og regulere romtemperaturen for å oppnå best mulig komfort.
- Kontorrom med krav til behovsstyrt luftmengderegulering og normalt til høyt kjølebehov. Det stilles krav til tilstedeværelsesstyring for å spare energi når brukeren ikke befinner seg i rommet på dagtid og etter arbeidstid. Brukeren skal enkelt kunne påvirke og regulere romtemperaturen for å oppnå best mulig komfort.

WISE Parasol Zenith egner seg også utmerket i andre lokaler, som:

- Undervisningslokaler
- Hotell
- Restauranter
- Sykehus
- Butikker
- Kjøpesentre



Figur 4. Variant A: Kjøle- og tilluftsfunksjon
1 = Primærluft
2 = Indusert romluft
3 = Primærluft blandet med kjølt romluft



Figur 5. Variant B: Varme- og tilluftsfunksjon
(inkluderer også kjølefunksjon)
1 = Primærluft
2 = Indusert romluft
3 = Primærluft blandet med oppvarmet romluft

Induksjonsprinsippet

Primærluft (A) fra luftbehandlingsaggregatet tilfører WISE Parasol Zenith tilluft via en tilluftskanal, og bygger opp et overtrykk i enhetens plenum.

Tilluften presses ut med høy hastighet gjennom slisser (B). Den høye hastigheten gjør at omgivende luft trekkes med og blandes med tilluften, slik at det dannes et undertrykk over enhetens integrerte varmeveksler (C). Romluft (D) suges kontinuerlig opp fra rommet gjennom den vannbårne varmeveksleren, der den ved behov kjøles eller varmes før den blander seg med tilluften.

Den blandede luften distribueres deretter til rommet via aerodynamisk utformede utløp. Utløpene er utformet for å sikre at den distribuerte luften følger den nedförede himlingen ved å utnytte en såkalt coanda-effekt (E). Den tilførte luften blandes da med ytterligere romluft, noe som igjen senker lufthastigheten og reduserer temperaturdifferansen før den når sonen for tilstedeværelse.

Andelen resirkulert romluft som suges gjennom varmeveksleren er typisk ca. 3-5 ganger andelen primærluft. Det vil si at hvis det kommer 20 l/s tilluft fra aggregatet, kommer ca. 60-100 l/s romluft til å passere gjennom veksleren og tempereres.

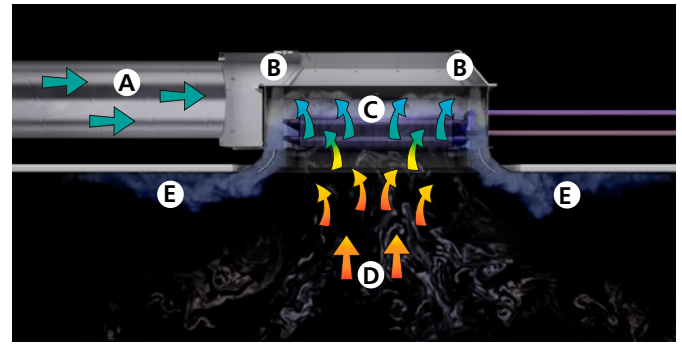
Tørr kjøling

WISE Parasol Zenith er utviklet for å arbeide kondensfritt og krever dermed verken dreneringssystem eller filter. Tilløpstemperaturene som brukes for kjølevannet, ligger normalt på mellom 14-16 °C.

Høy komfort – i dag og i morgen

Et bra innklima kjennetegnes av god luftkvalitet og riktig romtemperatur uten trekk og ulyder. Avhengig av hvilken type bygning det handler om og hvordan denne er tenkt brukt, stilles det også forskjellige krav til luftmengde, kjølekapasitet og varmekapasitet.

Fordi det stilles stadig strengere krav til å kunne tilby kundetilpassede kontorløsninger der det er lett å endre planløsningene for nye eller eksisterende leietakere hvis behovene endres, er det viktig å ta hensyn til dette allerede i prosjekteringsfasen. Da sørger man for minimale fremtidige kostnader til ombygging. Uansett hvilket scenario som gjelder, gir nye WISE Parasol Zenith – med sin enkelhet med tanke på luftmengdeomfang, håndtering og innregulering – alle muligheter til å finne den fleksible og optimale løsningen.



Figur 6. Induksjonsprinsippet i WISE Parasol Zenith

Stort arbeidsområde

Arbeidsområdet for minste til største luftmengde i ett og samme produkt er svært stort for WISE Parasol Zenith. I praksis innebærer dette at ett og samme produkt kan håndtere en rekke forskjellige romtyper hvis det justeres etter behov. Det store arbeidsområdet muliggjøres ved at WISE Parasol Zenith er utstyrt med slisser for smidig og enkel luftmengderegulering. Dette gir samtidig følgende fordeler:

- Færre produktvarianter
- Produktene er enkle å justere ved idriftsetting
- Enkel innregulering

For å tydeliggjøre det store arbeidsområdet for WISE Parasol Zenith kan vi sammenligne kurvene for kjølekapasitet/luftmengde med kjølebehovene for sju forskjellige typerrom:

- A, B Cellekontor (1 person)
- C, D Kontor for kundebesøk (3 personer)
- E, F, G, H Konferanserom (4, 6, 8, 12 personer)

Cellekontoret og kundebesøkskontoret antas å være plassert ved fasaden, mens konferanserommene antas å være plassert i etasjeplanets innvendige sone.

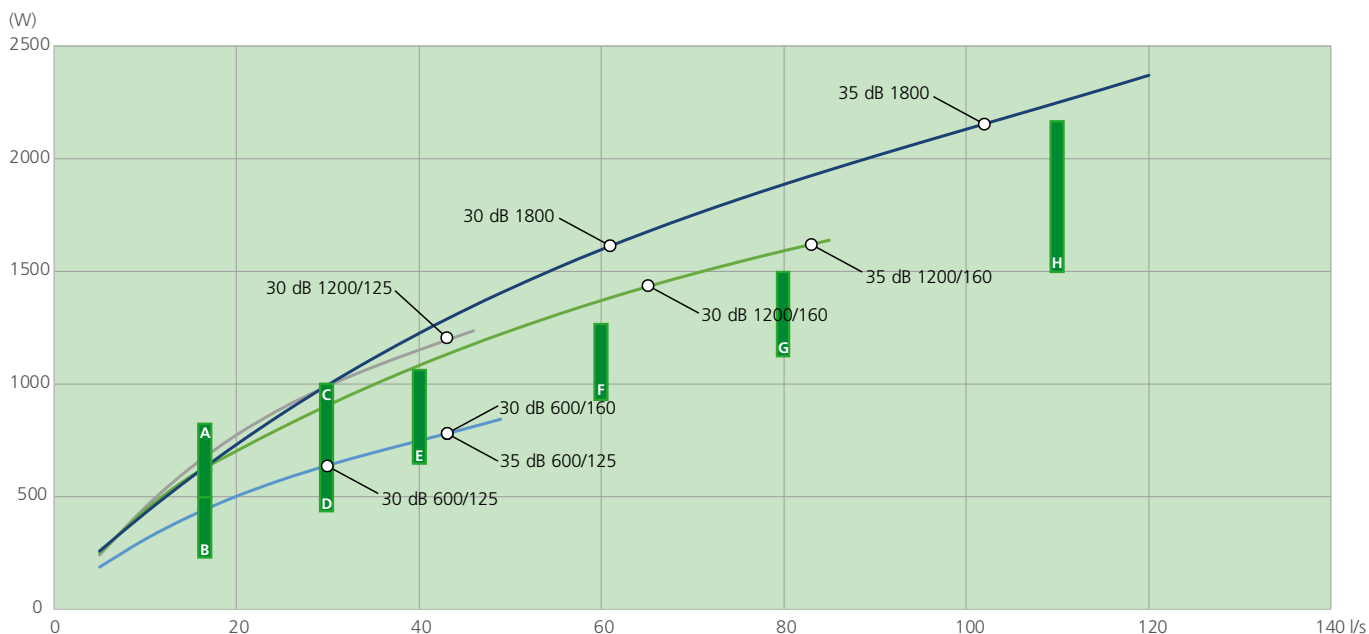
I diagram 1 kan vi tydelig se at ett og samme produkt klarer å håndtere de fleste typerommene. Det eneste som kreves er å justere størrelsen på slisseåpningene etter aktuelt behov.

Man kan også se at produktene kan gi høyere kjølekapasitet enn behovet. Dette åpner for flere alternativer:

- Benytt full kapasitet for raskt å kunne korrigere avvik i romtemperatur
- Senk drivtrykket i tilluftskanalen og spar vifteenergi
- Hev turlledningstemperaturen til kjølevannet og spar energi (kjølemaskin)

Total kjøleeffekt, luft og vann

Diagram 1: Kapasitetsområde



A: Cellekontor, retning sør
 12 m² 15 l/s
 500-800 W kjølebehov

D: Cellekontor for kundebesøk, solskjerming
 12 m² 30 l/s
 450-750 W kjølebehov

G: Konferanserom
 12 m² 80 l/s
 1150-1500 W kjølebehov

B: Cellekontor, solskjerming
 12 m² 15 l/s
 250-500 W kjølebehov

E: Konferanserom
 8 m² 40 l/s
 700-1100 W kjølebehov

H: Konferanserom
 18 m² 110 l/s
 1500-2200 W kjølebehov

C: Cellekontor for kundebesøk
 12 m² 30 l/s
 700-1000 W kjølebehov

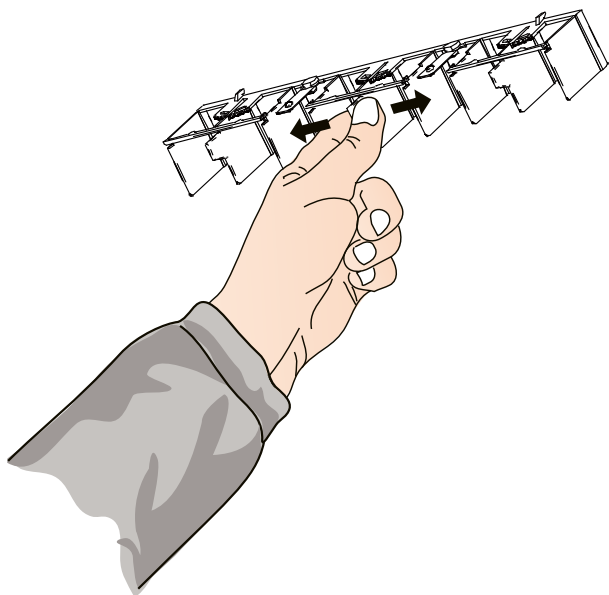
F: Konferanserom
 10 m² 60 l/s
 900-1300 W kjølebehov

Forutsetninger:
 Tilluft: $\Delta P_f = 75 \text{ Pa}$; $\Delta T_f = 7\text{K}$
 Kjølevann: $t_{in} = 14 \text{ }^\circ\text{C}$; $t_{ut} = 17 \text{ }^\circ\text{C}$
 Rom: $t_{rom} = 24 \text{ }^\circ\text{C}$

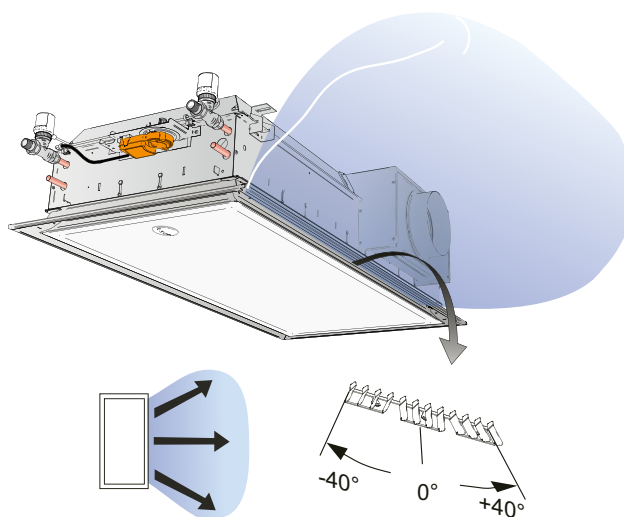
ADC

Alle komfortmoduler leveres med luftretter ADC. ADC står for Anti Draught Control, som betyr at man kan stille inn den distribuerte luftens spredningsbilde for å unngå fare for trekk. På hver side av enheten er det flere ADC-seksjoner med fire luftrettere per seksjon. Hver seksjon kan justeres fra rett til 40° til høyre eller venstre med trinn på 10°. Dette gir veldig stor fleksibilitet og kan enkelt justeres uten at det påvirker resten av systemet.

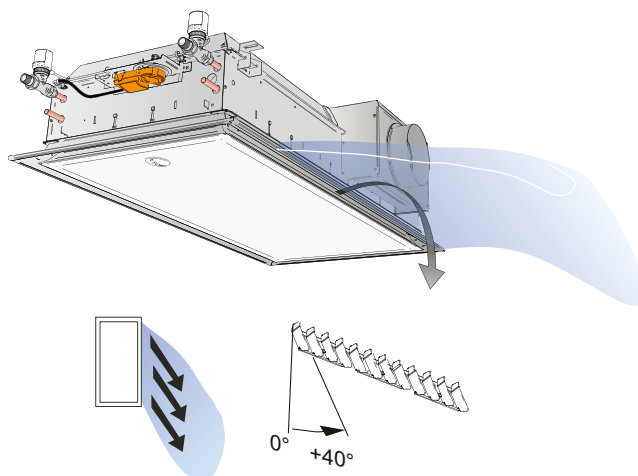
Lydnivået og det statiske trykket påvirkes ikke av ADC i det hele tatt. Vannkapasiteten reduseres med 5–10 % når ADC justeres til "fan-shape".



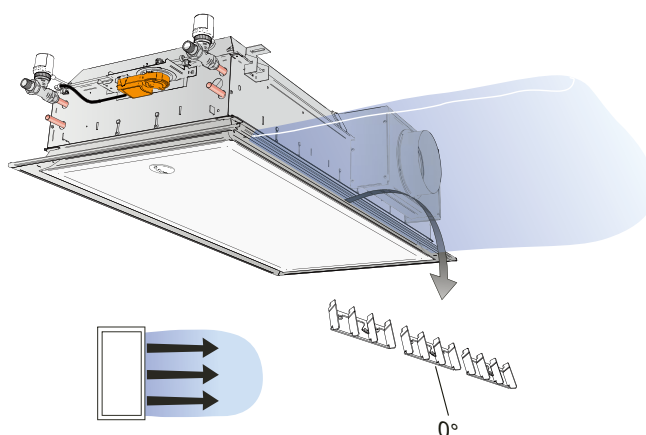
Figur 7. ADC, innstillingsområde fra -40° til +40° i trinn på 10°



Figur 8. Innstillingsmuligheter ADC, Fan-shape



Figur 9. Innstillingsmuligheter ADC, X-shape



Figur 10. Innstillingsmuligheter ADC, rett innstilling

Enkel installasjon

WISE Parasol Zenith er bygd på en plattform med svært kompakte mål. Designen muliggjør i mange tilfeller installasjon i allerede eksisterende T-profilhimlinger uten behov for å demontere disse, forutsatt at det er en ledig plass på minst 300 mm mellom den nedförede himlingen og bjelkelaget.

Den slanke designen og lave vekten er fordelaktig, først og fremst ved håndtering av produktene på byggeplassen, noe som gir færre håndteringsskader og bedre arbeidsmiljø. WISE Parasol Zeniths små og kompakte enheter er tilpasset de vanligst forekommende modulmålene og passer til de fleste systemhimlinger på markedet. Som standard inngår fire opphengsfester på enhetene. Disse er justerbare +/- 20 mm i begge retninger og gir dermed det slingringsmonnet som normalt behøves ved installasjonen.



Figur 11. Installasjon i eksisterende T-profilhimlinger

Hygieneutførelse

WISE Parasol Zenith fås i en utførelse med nedfellbart batteri for enkel tilgang til hele varmeveksleren.

I rom med ekstra strenge hygienekrav er det ekstra viktig med et støvfritt miljø. Over tid passerer store mengder romluft gjennom WISE Parasol Zeniths batteri (varmeveksler). Støvpartikler som sitter fast på batteriet, gir ikke bare lavere effekt over tid, men kan også stride mot de hygienekravene som finnes for rommet. For WISE Parasol Zenith er det mulig å velge nedfellbart batteri som ekstrastyr, for å oppfylle disse kravene.

I tillegg til normal rengjøring som består i å tørke av støv på den hvitlakkerte overflaten, på samme måte som andre overflater i rommet rengjøres, er det nå mulighet for en grundigere rengjøring.

1. Støvsuging av batteriet anbefales noen ganger i året. I et rom med mye tekstiler og høy luftomsetning kan hyppigere støvsuging være nødvendig. Underplaten felles ned eller demonteres for å gi tilgang til batteriet, se figur 12.
2. I miljøer med høye hygienekrav kan ytterligere rengjøring av komfortmodul være et krav. Ved å bruke fleksible tilkoblingsslangor samt muligheten for å felle ned batteriet, er det i slike tilfeller mulig å rengjøre også oversiden av batteriet, se figur 13.



Figur 12. Demontering av underplate for tilgang til batteriet



Figur 13. Demontering av underplate samt nedfelling av batteri for grundig rengjøring ved høye hygienekrav.

Obs! Dette krever at produktet bestilles med tilbehøret nedfellbart batteri, samt at fleksible tilkoblingsslangor brukes på vannsiden.

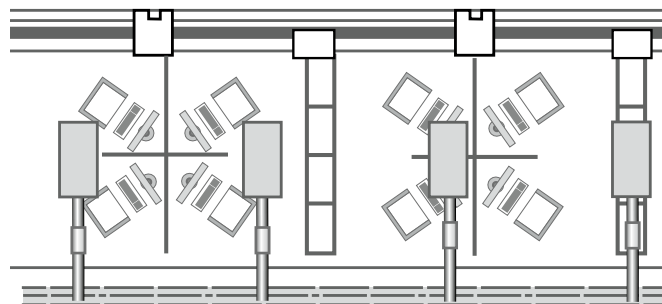
Alternative lufttilkoblinger

En forenklet kanalinstallasjon med færre kanalbender gir flere fordeler. Installasjonstiden forkortes og materialkostnaden reduseres, samtidig som også trykkfallet og lydgenerering reduseres.

Installasjoner ser ofte ut som i figur 14. Rette kanaler er selvsagt alltid å foretrekke.

Avhengig av størrelse kan man bestille WISE Parasol Zenith med lufttilkobling på valgfri lang- eller kortsida, se tabell samt figur 15-16.

Det er også mulig å bytte lufttilkoblingsside i ettertid, se side 12 for mer informasjon.



Figur 14. Installasjonseksempel.

Valgbare lufttilkoblingssider

Ved bestilling kan man, avhengig av lengde, velge lufttilkoblingsside 1, 2, 3 eller 4, iht. tabell nedenfor. Se også figur 16.

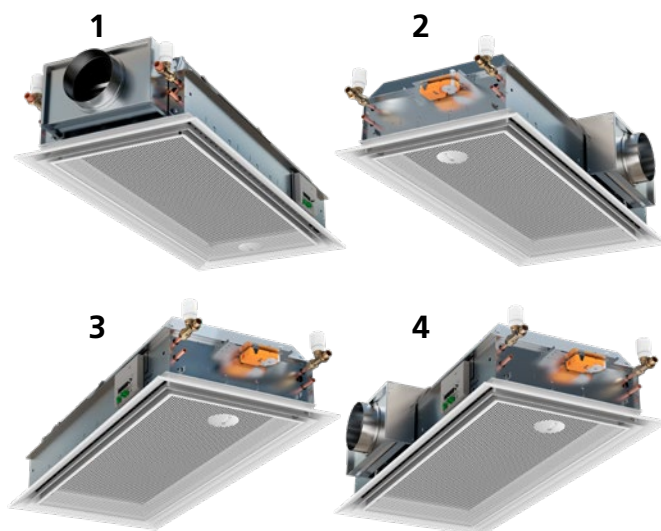
Lengde	Lufttilkoblingsside			
	1	2	3	4
600	Ja	Nei	Ja	Nei
1200, 1800	Ja	Ja	Ja	Ja

Lett tilgjengelige vanntilkoblinger

Vannrørene er svært lett tilgjengelige. Dette gjør tilkobling enklere, særlig hvis f.eks. presskoblinger og tilhørende verktøy skal brukes.

Dette sparer installasjonstid og bidrar til enklere vanntilkobling.

Rørene er plassert på en standardisert måte. Det betyr at kjøle-/varmerør er plassert på samme måte, uansett produkt, noe som gir enklere installasjon.



Figur 15. Lufttilkobling på side 1, 2, 3 og 4

Lufttilkobling	
Side 1	Side 2
Side 3	Side 4

Figur 16. Valgbare lufttilkoblinger (sett ovenfra).

Symbolforklaring

Vannrør	
Motor	
Styringsutstyr WISE CU	
Lufttilkobling	

Installasjon

Anbefalte taktyper

WISE Parasol Zenith er konstruert for å passe til de fleste T-profilhimlinger og takplater, lengdemessig og bredde-messig. Det anbefales å bruke T-profil med 24 mm bredde for å få god tilpasning til T-profilhimling.

Opphengning:

WISE Parasol Zenith har fire fester for opphenging og monteres med en gjengestang i hvert feste (Figur 17.) Dobbel gjengestang med gjengelås brukes ved store avstander mellom tak og enhet.

Gjengestang, monteringsdel SYST MS M8 (Figur 18) bestilles separat.

Hurtigfeste

For å lette opphengingen er det også mulig å få et tilbehørssett bestående av 2 stk. festekonsoller for opphenging av WISE Parasol Zenith.

Festekonsollene forankres i taket, produktet kan deretter enkelt trykkes på plass uten bruk av verktøy. Konsollene har også en innebygd finjustering på ca. 50 mm i høyden.

Sentreringssett

Sentreringssettet kan gjerne brukes til taksystemer som FOCUS E, FOCUS D og tilsvarende tak med T-profilhimling eller skyggelinje.

Settet består av 6 stk. sentreringsskinner som brukes til å sentrere produktene i visse systemhimlinger (figur 20).

Tilbehør ved fritthengende montering

For fritthengende montering finnes det om ønskelig et designdeksel og en coanda-ramme, (Figur 21).

- PARASOL Z DK (designkit)
- PARASOL Z CF (coanda-ramme)

PARASOL Z DK fås i følgende varianter:

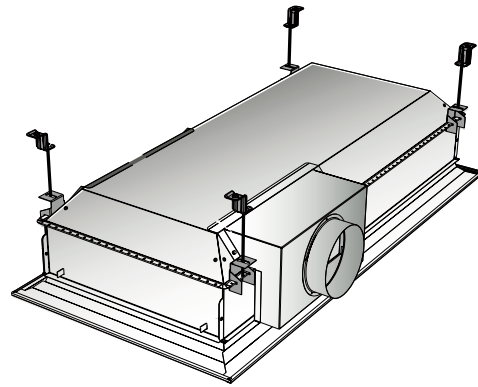
- Størrelse 600, 1200 og 1800
- Kjøling, kjøling/varme
- Lufttilkobling Ø125, Ø160 og Ø200
- Lufttilkobling på samtlige fire sider

PARASOL Z CF fås i følgende varianter:

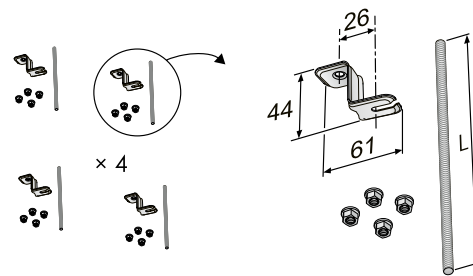
- Størrelse 600, 1200 og 1800

PARASOL Z DK og PARASOL Z CF kan bestilles i Swegons standardfarger og bestilles hver for seg.

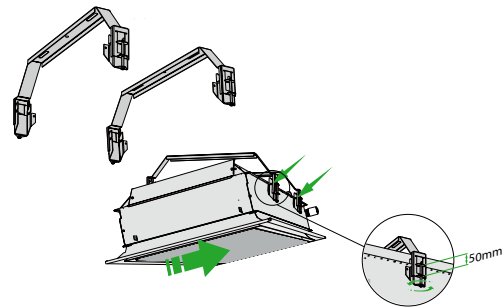
For montering, se monteringsanvisning.



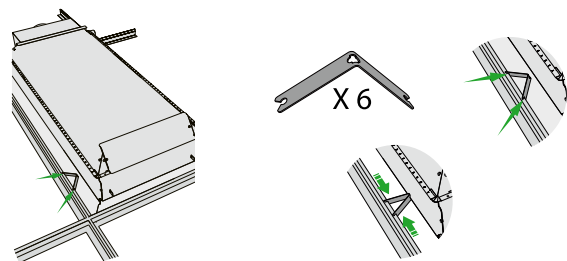
Figur 17. Opphenging tomodulsenhet



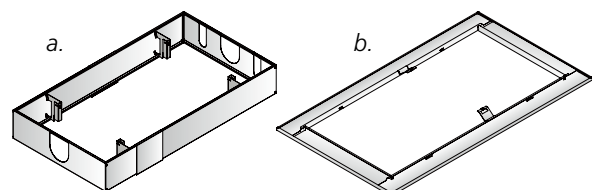
Figur 18. Monteringsdetalj SYST MS M8-1, takfeste og gjengestang



Figur 19. Opphenging med hurtigfeste PARASOL Z HURTIGFESTE SETT



Figur 20. Sentreringssett SYST SENTRERINGSSETT PARASOL



Figur 21. Designkit og Coanda-ramme
a. PARASOL Z DK b. PARASOL Z CF

Tilkobling

Tilkoblingsdimensjoner

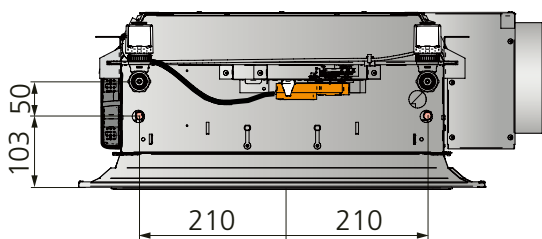
Vann

Med fabrikkmonterte ventiler:

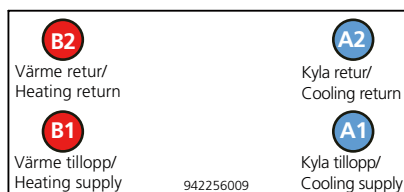
Enhet (mm)	Kjøling Retur	Varme Retur
600, 1200	DN15 utvendig gjenge	DN15 utvendig gjenge
1800	DN20 utvendig gjenge	DN15 utvendig gjenge

Uten fabrikkmonterte ventiler:

Enhet (mm)	Kjøling Tilløp og retur	Varme Tilløp og retur
600, 1200	glatt rørende (Cu) Ø 12 x 1,0 mm	glatt rørende (Cu) Ø 12 x 1,0 mm
	glatt rørende (Cu) Ø 15 x 1,0 mm	glatt rørende (Cu) Ø 12 x 1,0 mm



Figur 22. Mål, vanntilkobling lengde 600, 1200, 1800



Figur 23. Vanntilkobling – lengde 600, 1200 og 1800*

- A1 = Tilløp kjølevann Ø12 x 1,0 mm (Cu)
- A1 = Tilløp kjølevann Ø15 x 1,0 mm (Cu) *(Størrelse 1800)
- A2 = Retur kjølevann Ø12 x 1,0 mm (Cu)
- A2 = Retur kjølevann Ø15 x 1,0 mm (Cu) *(Størrelse 1800)
- B1 = Tilløp varmegann Ø12 x 1,0 mm (Cu)
- B2 = Retur varmegann Ø12 x 1,0 mm (Cu)

Tilkobling av vann

Vannrørene er alltid plassert på produktets kortsider, uansett hvilken lufttilkoblingside produktet har.

Koble til vannledningene med push-on- eller klemringkoblinger i tilfeller der produktet bestilles uten ventiler. Vær oppmerksom på at klemringkoblinger krever støttehylser i rørene.

Ikke bruk loddekobling for tilkobling av vannledningene. Høye temperaturer kan skade enhetens eksisterende loddinger.

Fleksibel tilkoblingslange for vann finnes for både glatt rørende og ventil og bestilles separat.

Luft

Enhet (mm)	Lufttilkobling, diameter Ø		
	Ø 125	Ø 160	Ø 200
600, 1200	ja	ja	nei
1800	nei	nei	ja

Tilkobling av luft

WISE Parasol Zenith leveres med åpen lufttilkobling på valgt side 1, 2, 3 eller 4.

Ved levering er stussen vendt innover. Ved installasjon vendes stussen utover og monteres med medfølgende skruer for deretter å kobles til primærluftkanalen.

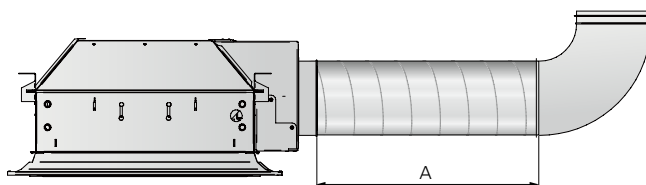
Hvis man i ettertid ønsker en annen lufttilkoblingside enn den bestilte, kan man bytte plass på lokk og tilkoblingsstuss iht. nedenfor.

Mulig bytte av tilkoblingside

- Fra side 1 til side 2 eller 4. (Gjelder ikke lengde 600)
- Fra side 2 til side 3 eller 4.
- Fra side 3 til side 2 eller 4. (Gjelder ikke lengde 600)
- Fra side 4 til side 2 eller 3.

WISE Parasol Zenith med bend

Vi anbefaler rettstrekning på minst 1xØ for at produktets luftmengdemåling skal fungere korrekt og 3xØ for å oppfylle luftmengdetoleransene i tabellen på side 13.



Figur 24. Måleskisse, langsidedilkobling med bøy Ø125/160/200

Anbefaling for nøyaktig luftmengdemåling

Lufttilkobling, diameter Ø (mm)	A (mm)
125	375
160	480
200	600

Styringsutstyr

Fabrikkmontert styringsutstyr leveres tilkoblet til WISE CU.

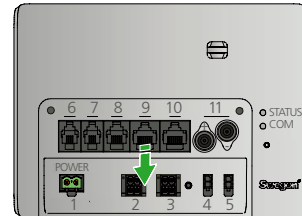
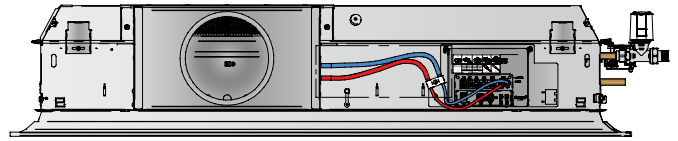
Ev. øvrig styringsutstyr kobles til WISE CU iht. etikett og koblingskjema i medfølgende bruksanvisning.

Innregulering

Luftmengdestyring "Flow Control"

Kontrollmåling

1. Koble fra RJ45 (med nummer 9) på regulatoren og som kommer fra spjeldmotoren
2. Koble forsiktig trykkslangene fra målestuss og som er montert i skjøtehylsene før regulatoren
3. Mål differansetrykk
4. Beregn luftmengde i henhold til $q = k \cdot \sqrt{\Delta p}$
5. Koble sammen trykkslanger og skjøtehylser (vær nøye med at slangene monteres på riktig uttak)
6. Koble til RJ45-kontakt fra spjeldmotor på regulatoren (med nummer 9)



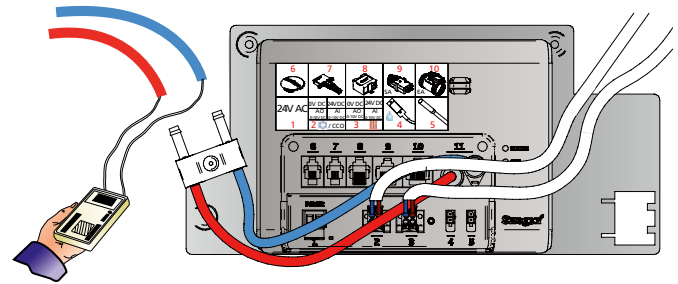
Koble fra RJ45 (med nummer 9) på regulatoren og som kommer fra spjeldmotoren

Luftmengdetoleranse

Stuss Ø	Min. luftmengde **			Toleranse Q* ±5 %, men minst ±x		
	l/s	m ³ /h	cfm	l/s	m ³ /h	cfm
125	5	18	10	2	7	4
160	10	36	21	2	7	4
200	15	54	32	2	7	4

* Installert i henhold til instruksjonene

** For strømninger under det laveste angitte nivået kan vi ikke garantere toleransene.

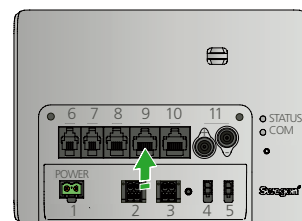


Koble forsiktig trykkslangene fra målestuss og som er montert i skjøtehylsene før regulatoren.

Mål differansetrykk.

Beregn luftmengde i henhold til $q = k \cdot \sqrt{\Delta p}$.

Koble sammen trykkslanger og skjøtehylser (vær nøye med at slangene monteres på riktig uttak).



Koble til RJ45-kontakt fra spjeldmotor på regulatoren (med nummer 9).

Tekniske data

Kjøleeffekt totalt, maks.	2055 W
Varmeeffekt vann, maks.	2700 W
Luftmengde	
Enmodulsenhet	7-49 l/s
Tomodulsenhet	7-85 l/s
Tremodulsenhet	7-110 l/s
Lengde	
Enmodulsenhet	584; 592; 598; 617; 623; 642; 667 mm
Tomodulsenhet	1184; 1192; 1198; 1242; 1248; 1292; 1342 mm
Tremodulsenhet	1784; 1792; 1798; 1842 1848; 1892; 1942 mm
Bredde	584; 592; 598; 617; 623; 642; 667 mm
Høyde	
Enhet 600 ø 125	220 mm
Enhet 600 ø 160	250 mm
Enhet 1200 ø 125	220 mm
Enhet 1200 ø 160	250 mm
Enhet 1800 ø 200	290 mm
Enhetenes mål har toleransen	(±2) mm.

Elektriske data

Strømforsyning:	24 V AC ± 15 % 50–60 Hz
Tilkoblinger ledningsdim.	
Kraft:	Skrukeklemme maks. 2,5 mm ²
Ventilmotor:	Push-in fjærkrafttilkobling, maks. 1,5 mm ²
Maks. effektforbruk:	Se tabell nedenfor

WISE Parasol Zenith i standardutførelse:	VA / enhet	Standard VA totalt
WISE CU	2,3	4,8
Spjeldmotor (315C)	2,5	

Ekstraustyr:	VA / enhet		
	1 stk.	2 stk.	3 stk.
Ventilmotor, ACTUATORc	6	12	18*
WISE SMA	0,8		
WISE SMB	0,6		

Eksempel:

WISE Parasol Zenith i standardutførelse med følgende ekstraustyr: Aktuator for kjøling og varme samt WISE SMA, gir et totalt effektforbruk på 4,8 + 6 + 0,8 = 11,6 VA

*Gyldig for produkter med CU ver. 2, levert f.o.m. 2019-10-01

Anbefalte grenseverdier

Trykknivåer

Arbeidstrykk batteri, maks.	1600 kPa *
Prøvetrykk batteri, maks.	2400 kPa *

* Gjelder uten montert styringsutstyr

Dysetrykk

20-200 Pa		
Anbefalt laveste dysetrykk, kjøling	Luftmengde (l/s)	Dysetrykk (Pa)
	<10	50
	10-30	25
	>30	20

Anbefalt laveste dysetrykk ved bruk av batterivarme. 70 Pa

Vannmengde

Sikrer bevegelse av eventuelle luftansamlinger i systemet.

Kjølevann, min.	0,030 l/s
Varmevann (1200), min.	0,013 l/s

Temperaturrendringer

Kjølevann, temperaturøkning	2–5 K
Varmevann, temperatursenkning	4–10 K
Temperaturdifferanser angis alltid i Kelvin (K).	

Turledningstemperatur

Kjølevann	**
Varmevann, maks.	60 °C

** Kjølevannet skal alltid holdes på et nivå som gjør at det ikke oppstår kondens.

Kjøling

Standard

Kjølekapasiteter er målt i henhold til EN 15116

Tabell 1. Kjølekapasitet ved egenkonveksjon

Enhet	Kjølekapasitet (W) ved temperaturredifferanse, rom – vann ΔT_{mk} (K)						
(mm)	6	7	8	9	10	11	12
600	28	33	39	44	55	56	62
1200	69	83	97	111	125	141	155
1800	89	106	123	143	160	179	199

Tabell 2. Trykkfallskonstant – vann, K_{pk}

Enhet (mm)	Funksjon, k_{pk} kjøling	
	A2	B2
600*	0,0218	0,0246
1200*	0,0161	0,0180
1800**	0,0320	0,0341

A2 = Kjøling og tilluft, seriekoblet dobbeltradede batteri

B2 = Kjøling, varme og tilluft, seriekoblet dobbeltradede batteri

* K_{pk} -verdier ved vannmengden 0,05 l/s.

** K_{pk} -verdier ved vannmengden 0,10 l/s.

Tabell 3 – data – kjøling. Dimensjoneringsguide for WISE Parasol Zenith ved 75 Pa

Enhet	Luftmengde		Lydnivå	Kjølekapasitet primærluft ved ΔT_l (K)				Kjølekapasitet vann ved ΔT_{mk} (K)					Trykkfallskonstant, luft
	l/s	m ³ /h		dB(A)	6	8	10	12	6	7	8	9	
600 A Ø 125	10	36	21	72	96	120	144	167	194	222	250	278	1,16
	20	72	26	144	192	240	288	227	265	303	341	379	2,34
	30	108	30	216	288	360	432	266	311	355	399	444	3,56
	40	144	33	288	384	480	576	290	339	387	435	484	4,86
	46	166	36	331	442	552	662	295	344	393	442	491	5,7
600 A Ø 160	10	36	20	72	96	120	144	167	194	222	250	278	1,16
	20	72	25	144	192	240	288	229	267	305	343	381	2,32
	30	108	29	216	288	360	432	269	313	358	403	448	3,49
	40	144	32	288	384	480	576	296	345	394	443	493	4,69
	49	176	34	353	470	588	706	305	355	406	457	508	5,8
600 B Ø 125	10	36	21	72	96	120	144	152	178	203	228	254	1,16
	20	72	26	144	192	240	288	202	235	269	303	336	2,34
	30	108	30	216	288	360	432	236	276	315	354	394	3,56
	40	144	33	288	384	480	576	254	296	338	380	423	4,86
	46	166	36	331	442	552	662	260	304	347	390	434	5,7
600 B Ø 160	10	36	20	72	96	120	144	152	178	203	228	254	1,16
	20	72	25	144	192	240	288	203	236	270	304	338	2,32
	30	108	29	216	288	360	432	238	277	317	357	396	3,49
	40	144	32	288	384	480	576	259	302	345	388	431	4,69
	49	176	34	353	470	588	706	271	316	361	406	451	5,8
1200 A Ø 125	10	36	<20	72	96	120	144	273	319	364	410	455	1,16
	20	72	25	144	192	240	288	415	484	553	622	691	2,34
	30	108	27	216	288	360	432	510	595	680	765	850	3,57
	40	144	29	288	384	480	576	571	666	761	856	951	4,89
	45	162	30	324	432	540	648	590	688	786	884	983	5,59
1200 A Ø 160	10	36	<20	72	96	120	144	275	321	367	413	459	1,16
	25	90	23	180	240	300	360	419	489	559	629	699	2,90
	40	144	25	288	384	480	576	518	605	691	777	864	4,69
	60	216	28	432	576	720	864	616	718	821	924	1026	7,19
	86	310	36	619	826	1032	1238	654	763	872	981	1090	10,76
1200 B Ø 125	10	36	<20	72	96	120	144	260	303	346	389	433	1,16
	20	72	25	144	192	240	288	380	444	507	570	634	2,34
	30	108	27	216	288	360	432	456	532	608	684	760	3,57
	40	144	29	288	384	480	576	509	594	679	764	849	4,89
	45	162	30	324	432	540	648	531	620	708	797	885	5,59
1200 B Ø 160	10	36	<20	72	96	120	144	239	278	318	358	398	1,16
	25	90	23	180	240	300	360	389	453	518	583	648	2,90
	40	144	25	288	384	480	576	480	560	640	720	800	4,69
	60	216	28	432	576	720	864	566	661	755	849	944	7,19
	86	310	36	619	826	1032	1238	611	713	815	917	1019	10,76
1800 B Ø 200	10	36	21	72	96	120	144	235	274	313	352	391	1,16
	40	144	29	288	384	480	576	609	711	812	914	1015	4,65
	60	216	30	432	576	720	864	761	888	1015	1142	1269	7,03
	80	288	33	576	768	960	1152	854	996	1138	1280	1423	9,48
	100	360	35	720	960	1200	1440	907	1058	1209	1360	1511	12,03
1800 B Ø 200	10	36	21	72	96	120	144	229	267	305	343	381	1,16
	40	144	29	288	384	480	576	581	678	775	872	969	4,65
	60	216	30	432	576	720	864	710	828	946	1064	1183	7,03
	80	288	33	576	768	960	1152	790	921	1053	1185	1316	9,48
	100	360	35	720	960	1200	1440	844	984	1125	1266	1406	12,03

Låst ΔT 3K på vannsiden, temperatur tilløp +14 °C, retur +17 °C.
 Angitt lydnivå gjelder rett tilkobling uten spjeld eller med helt åpent spjeld. Romdemping = 4 dB

Varme

Varmefunksjon

På grunn av komfortmodulens evne til raskt å blande primærluften med romluften, egner WISE Parasol Zenith seg utmerket til å håndtere så vel kjøling som varme. Å varme lokaler med overtemperert luft fra taket er med andre ord et godt alternativ til tradisjonelle radiatorløsninger. Noen av fordelene som oppnås er lavere installasjonskostnad, enklere installasjon samt fasadeveger fri for installasjoner.

Uansett hvilken type varmesystem som installeres, er det viktig å ta hensyn til den operative temperaturen i rommet. De fleste er fornøyde når den operative temperaturen om vinteren ligger mellom 20–24 °C, og normalt er de optimale komfortkravene oppfylt med 22 °C i rommet. For et rom med en kald fasadevegg betyr dette at lufttemperaturen må være høyere enn 22 °C for å kompensere for kaldstrålingen. I nye bygninger med normalt isolerte fasader og normale vinduskvaliteter er forskjellen mellom romluftens temperatur og den operative temperaturen liten. Men for eldre bygninger med dårligere vinduer, kan det bli behov for å kompensere for kaldstrålingen med en høyere lufttemperatur. Ulike driftstilfeller simuleres enkelt i Swegons programvare for beregning av varmebalanse, ESBO, der både romluftens temperatur og den operative temperaturen angis.

Når oppvarmet luft tilføres ute ved taket, skjer det en viss lagdeling av luften. Ved en turlledningstemperatur på maksimalt 40 °C er lagdelingen ikke-eksisterende, mens den ved 60 °C er ca. 4K i oppholdssonen. Her regnes bare oppvarmingsfasen når rommet er ubenyttet uten internlast. Når rommet benyttes og belysning samt personlast eksisterer, reduserer eller forsvinner lagdelingen avhengig av varmebehovet.

Ved varming med WISE Parasol Zenith anbefales bruk av ekstern temperaturgiver eller ekstra sensormodul i rommet.

Tabell 4. Trykkfallskonstant – vann, K_{pv}

Enhet (mm)	Funksjon, K_{pv} varme*	
	A2	B2
600	-	0,0389
1200	-	0,0287
1800	-	0,0243

B2 = Kjøling, varme og tilluft, seriekoblet dobbeltradede batteri

* K_{pv} -verdier ved vannmengden 0,03 l/s.

Tabell 5 – data – varme. Dimensjoneringsguide for WISE Parasol Zenith ved 75 Pa

Enhet	Luftmengde		Lydnivå	Varmekapasitet vann ved ΔT_{mv} (K)						Trykkfallskonstant, luft
	l/s	m ³ /h		10*	15	20	25	30	35	
600 B Ø 125	10	36	21	145*	242*	345*	454*	567*	685*	1,16
	20	72	26	184*	304*	435*	518	649	786	2,34
	30	108	30	203*	339*	486*	582	732	888	3,56
	40	144	33	213*	357*	513*	616	775	942	4,86
	46	166	36	215*	361*	519*	624	787	956	5,7
600 B Ø 160	10	36	20	145*	240*	345*	573*	568*	686*	1,16
	20	72	25	184*	305*	435*	520	650	787	2,32
	30	108	29	205*	340*	489*	584	735	890	3,49
	40	144	32	217*	362*	519*	622	783	950	4,69
	49	176	34	220*	369*	530*	636	802	974	5,8
1200 B Ø 125	10	36	<20	346*	429*	637*	856*	1056*	1260*	1,16
	20	72	25	350*	498	755	1034	1342	1648	2,34
	30	108	27	408*	587	891	1220	1587	1905	3,57
	40	144	29	438*	629	947	1292	1665	1996	4,89
	45	162	30	453*	654	987	1379	1728	2074	5,59
1200 B Ø 160	10	36	<20	165*	289*	422*	550*	683*	819*	1,16
	25	90	23	364*	520	780	1059	1389	1668	2,90
	40	144	25	440*	628	934	1265	1619	1941	4,69
	60	216	28	500*	716	1060	1457	1805	2162	7,19
	86	310	36	516*	743	1104	1512	1876	2251	10,76
1800 B Ø 200	10	36	29	140*	235*	334*	374*	545*	655*	1,16
	40	144	30	560*	950	1372	1815	2135	2770	4,65
	60	216	31	654*	1105	1590	2100	2420	3200	7,03
	80	288	33	707*	1200	1730	2295	2610	3500	9,48
	100	360	35	773*	1297	1860	2460	2760	3730	12,03

Låst ΔT 10K på vannsiden, temperatur rom +20 °C

*) ΔT 5K på vannsiden

Angitt lydnivå gjelder rett tilkobling uten spjeld eller med helt åpent spjeld. Romdemping = 4 dB

Lyd

Tabell 6. Overhøring

Typiske R_w -verdier mellom kontor med WISE Parasol Zenith, der mellomveggen avsluttes mot den nedførede himlingen (med god tetning). Forutsetter at mellomveggen holder minst samme R_w -verdi som i tabellen.

Konstruksjon	Nedføret himling	Med WISE Parasol Zenith
	R_w (dB)	R_w (dB)
Lett akustisk nedføret himling. Mineralull eller perforerte stål-/aluminiumkassetter eller raster.	28	28
Lett akustisk nedføret himling. Mineralull eller perforerte stål-/aluminiumkassetter eller raster. den nedførede himlingen dekkes med 50 mm mineralull*.	36	36
Lett akustisk nedføret himling. Mineralull eller perforerte stål-/aluminiumkassetter eller raster. Stående 100 mm mineralullsplate som tetning mellom kontorene*.	36	36
Perforerte gipsplater i T-profilbæreverk. Akustisk isolasjon på oversiden (25 mm).	36	36
Tette gipshimlinger med isolasjon på oversiden	45	44
*Oversikt: Rockwool 70 kg/m, Gullfiber 50 kg/m.		

Egendemping og enderefleksjon

Egendemping ΔL (dB) inklusive enderefleksjon.

Tabell 7. Egendemping ΔL (dB)
WISE Parasol Zenith 600 Ø125

K-faktor	Oktavbånd (Hz)							
	63	125	250	500	1 k	2 k	4 k	8 k
0	20	19	16	16	13	15	20	26
1	19	16	8	6	7	8	12	19
3	19	15	7	6	6	7	10	16
4	19	14	7	6	6	6	9	15
5,8	17	14	7	5	6	5	9	14

Tabell 8. Egendemping ΔL (dB)
WISE Parasol Zenith 600 Ø160

K-faktor	Oktavbånd (Hz)							
	63	125	250	500	1 k	2 k	4 k	8 k
0	21	21	20	16	13	16	23	24
1	21	18	9	8	8	9	15	20
3	18	16	9	5	6	6	11	15
4	19	14	9	6	5	5	10	13
5,8	15	11	6	4	5	5	10	13

Tabell 9. Egendemping ΔL (dB)
WISE Parasol Zenith 1200 Ø125

K-faktor	Oktavbånd (Hz)							
	63	125	250	500	1 k	2 k	4 k	8 k
0	22	18	11	11	11	13	18	24
2	20	16	7	7	7	7	11	18
4	19	14	7	6	6	6	9	16
5,6	20	15	6	6	6	6	9	15

Tabell 10. Egendemping ΔL (dB)
WISE Parasol Zenith 1200 Ø160

K-faktor	Oktavbånd (Hz)							
	63	125	250	500	1 k	2 k	4 k	8 k
0	18	16	13	11	12	13	20	22
2	17	13	8	6	7	7	12	18
4	16	13	7	5	6	6	10	16
6	18	13	7	5	5	5	9	15
8	17	13	7	4	5	4	9	14
11	15	13	7	4	5	4	9	13

Tabell 11. Egendemping ΔL (dB)
WISE Parasol Zenith 1800 Ø200

K-faktor	Oktavbånd (Hz)							
	63	125	250	500	1 k	2 k	4 k	8 k
0	19	15	11	7	7	9	15	19
3	18	14	10	6	6	6	13	17
7	18	14	10	5	5	5	1	16
11	18	14	10	5	5	5	9	15
14,6	18	14	9	5	4	4	9	13

Tilbehør, fabrikkmontert

Luftkvalitetsgiver, WISE SMA Multi (Sensor Module Advanced)

WISE SMA Multi er en giver som måler temperatur, RH, VOC og CO2.

WISE SMA Multi kan fabrikkmonteres i klimaprodukter, spjeld eller ventiler som tilhører WISE-systemet og er utstyrt med en WISE CU. Enheten drives av 5 V DC fra WISE CU og kommuniserer med denne via Modbus.



Tilstedeværelsesgiver, WISE SMB (Sensor Module Basic)

WISE SMB måler temperatur og registrerer nærvær samt indikerer status via sin LED.

WISE SMB kan fabrikkmonteres i ventiler eller klimaprodukter som tilhører WISE-systemet og er utstyrt med en WISE CU.

Enheten drives av 5 V DC fra WISE CU og kommuniserer med denne via Modbus.



Ventil kjøling og varme

Fabrikkmonterte ventiler for kjøling og varme.

Ventilen er montert på produktet og forhåndsinnstilt fullt åpen.

Enhet	Funksjon	Type	Dim.	K _v (m ³ /h)
600, 1200	Kjøling/varme	VDN215	DN15 (½")	0,07-0,89
1800	Varme			
1800	Kjøling	VDN220	DN20 (¾")	0,22-1,41



For mer informasjon om ventilen se separat produktblad på www.swegon.com.

Aktuator kjøling og varme, ACTUATORc 24 V NC

Fabrikkmonterte ventilmotorer for kjøling og varme.

24 V AC/DC, NC (Normally Closed).

For mer informasjon om aktuatorer se separat produktblad på www.swegon.com.



Transformator, 30 VA

Transformator for spenningsmåling av produktet.

Beskyttelsestransformator med europlugg eller WAGO

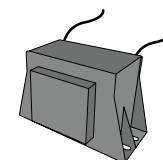
Innspenning 230 V 50–60 Hz

Utspenning 24 V AC

Effekt 30 VA

Dobbeltisolert

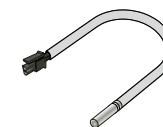
Kapsling IP33



WISE doggpunktovervåking

PT1000-giveren måler tilløpstemperatur på vannrør for å få funksjonen WISE doggpunkt-overvåking.

Vær oppmerksom på at for å oppnå denne funksjonen er det nødvendig med annet tilbehør som måler RH og temperatur, i kombinasjon med PT1000-giveren.

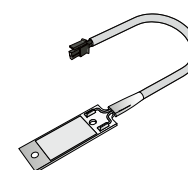


Kondensgiver, CG IV

Kondensgiveren leveres montert og innkoblet fra fabrikk. Selve giverelementet består av et kretskort med gullbelagte ledningsbaner som reagerer når det oppstår kondens mellom disse. Når det oppstår kondens, lukker kjøleventilen den innkommende vannmengden til produktet. Når kondensen på ledningsbanene har tørket, tillates kjøleventilen å åpne igjen.

Giveren er plassert på batteriets lameller ved tilløp for kjøling.

For mer informasjon om kondensgiveren se separat produktblad på www.swegon.com.

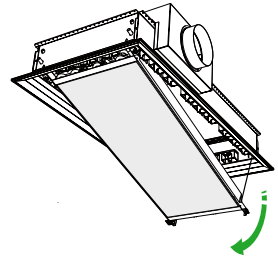


Ovenstående fabrikkmonterte tilbehør, i tillegg til WISE SMA og WISE SMB, kan også bestilles som løse artikler.

Fellbart batteri

WISE PARASOL Zenith kan bestilles i en utførelse med nedfellbart batteri for enkel tilgang og rengjøring av hele batteriet.

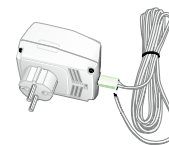
WISE Parasol Zenith med nedfellbart batteri egner seg utmerket i rom der det stilles strenge krav til hygiene. Tilbehøret krever at man bruker fleksible tilkoblingslanger på vannsiden.



Løst tilbehør

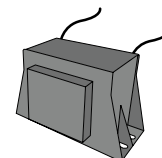
Transformator, Power ADAPT 20 VA (ARV)

Innspenning 230 V 50–60 Hz
 Utspenning 24 V AC
 Effekt 20 VA
 Kapsling IP33



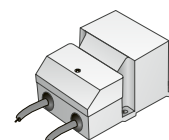
Transformator, 30 VA

Transformator for spenningsmåling av produktet.
 Beskyttelsestransformator med europlugg eller WAGO
 Innspenning 230 V 50–60 Hz
 Utspenning 24 V AC
 Effekt 30 VA
 Dobbeltisolert
 Kapsling IP33



Transformator, SYST TS-1

Dobbeltisolert beskyttelsestransformator 230 V AC/24 V AC
 Innspenning 230 V 50–60 Hz,
 Utspenning 24 V AC
 Effekt 72 VA
 Kapsling IP33



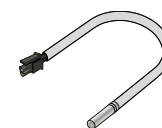
For mer informasjon se separat produktblad på www.swegon.com.

Temperaturgiver, TEMP SENSOR PT-1000

Temperaturgiveren brukes til å måle tilløpstemperatur på vannrør for å få funksjonen WISE doggpunktovervåking. OBS! For å få funksjonen doggpunktovervåking er det også nødvendig med annet tilbehør som måler RH og temperatur, i kombinasjon med TEMP SENSOR PT-1000.

Kan også brukes til å måle temperatur på stamrør i change-over-system.

Lengde: 1000 mm



Ventil, SYST VDN215 / SYST VDN220

Rett ventil for kjøling og varme.

Enhet	Funksjon	Type	Dim.	K _v (m ³ /h)
600, 1200	Kjøling/varme	VDN215	DN15 (½")	0,07-0,89
1800	Varme			
1800	Kjøling	VDN220	DN20 (¾")	0,22-1,41



VDN215 forhåndsinnstilt fullt åpen på Kv 0,89. VDN220 forhåndsinnstilt fullt åpen på Kv 1,41

For mer informasjon om ventilen se separat produktblad på www.swegon.com.

Ventilmotor kjøling og varme, ACTUATORc 24 V NC

Ventilmotor for kjøling og varme.

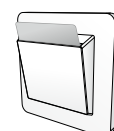
24 V AC/DC, NC (Normally Closed).

For mer informasjon om aktuatorer se separat produktblad på www.swegon.com.



Kortbryter, SYST SENSO II

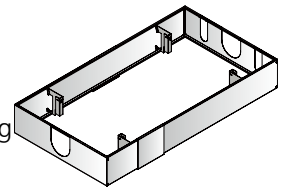
Nøkkeltørholder for hotellrom.



Designkit, PARASOL Z DK

Designkit for stilren design ved fritt hengende montering. Inneholder fester, skruer og fire sideplater som enkelt kan monteres sammen.

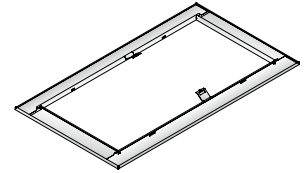
Designkitet fås i størrelse 600, 1200 og 1800 mm, kjøling, kjøling/varme samt for lufttilkobling på alle fire sider og for dimensjon 125, 160 og 200.



Coanda-ramme, PARASOL Z CF

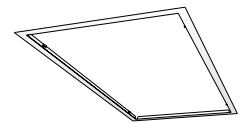
Coanda-ramme for stilren design ved fritt hengende montering. Inneholder fire deler som enkelt monteres sammen til en ramme med vedlagte skruer.

Coanda-rammen fås i størrelse 600, 1200 og 1800 mm.



Gipstakramme Parasol c T-FPB

Ramme for å skape en pen overgang mellom WISE Parasol Zenith og hulltaking i gipstak.



Sentreringssett SYST SENTRERINGSSETT PARASOL

Settet består av 6 stk. sentreringskinner som kan brukes til å sentrere produktene i visse systemhimlinger.



Monteringsdetalj, SYST MS M8

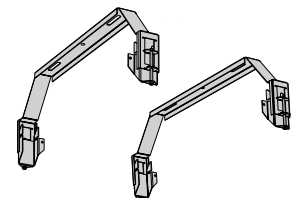
Til montering benyttes monteringsdetalj som inneholder gjengestenger, takfester samt muttere til samtlige fire opphengsfester.



Monteringsdel, PARASOL Z HURTIGFESTE SETT

Settet består av 2 stk. festekonsoller for opphenging av WISE Parasol Zenith.

Festekonsollene forankres i taket, enten rett mot taket eller med SYST MS M8. Til produkter fra 1200 og oppover anbefales alltid fire festepunkt på grunn av vekt. Etter montering kan produktet deretter enkelt trykkes på plass uten bruk av verktøy. Konsollene har også en innebygd finjustering på ca. 50 mm i høyden.



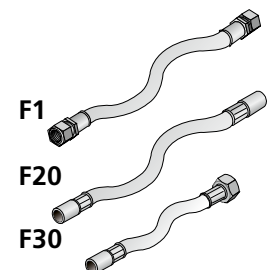
Fleksible tilkoblingsslanger, SYST FH

Rask og enkel tilkobling oppnås med fleksible slanger med både hurtigkoblinger (push-on) og klemringkoblinger. Slangene er også tilgjengelige i ulike lengder. Vær oppmerksom på at klemringkoblinger krever støttehylser i rørene.

F1 = Flexibel slange med klemringkoblinger.

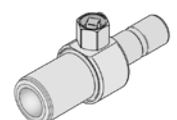
F20 = Flexibel slange med hurtigkoblinger (push-on)

F30 = Flexibel slange med hurtigkobling (push-on) i den ene enden og overfallsmutter G20ID i den andre enden.



Luftenippel, push-on, SYST AR-12

En luftenippel er tilgjengelig som supplement til de fleksible slangene. Nippelen passer direkte i slangens push-on-kobling og monteres på et øyeblikk.



Tilkoblingsdetalj, luft – nippel, SYST AD1

SYST AD1 brukes som skjøt mellom WISE Parasol Zenith og kanalsystem. Er tilgjengelig i to dimensjoner: Ø125 og Ø160 mm.



Tilkoblingsdetalj luft, SYST CA

Kanalkurve 90°

Er tilgjengelig i to dimensjoner: Ø125 og Ø160 mm.



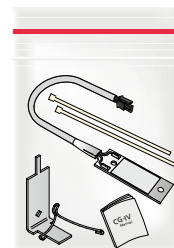
Sett for oppgradering til funksjoner i WISE-systemet

Oppgraderingssett WISE CG-IV-KIT

Oppgraderingssettet inneholder kondensgiver samt fastmonteringsdetaljer

Kondensgiverens giverelementet består av et kretskort med gullbelagte ledningsbaner som reagerer når det oppstår kondens mellom disse. Når det oppstår kondens, stenger kjøleventilen den innkommende vannmengden til produktet. Når kondensen på ledningsbanene har tørket, tillates kjøleventilen å åpne igjen. Giveren plasseres på batteriets lameller ved tilløp for kjøling.

For mer informasjon om kondensgiveren se separat produktblad og monteringsinstruksjon på www.swegon.com.



Oppgraderingssett WISE doggpunktregulering

Oppgraderingssettet inneholder temperaturgiver PT1000



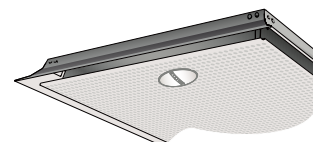
Oppgraderingssett WISE SMA Multi

Oppgraderingssettet inneholder WISE SMA Multi inkl. RJ9-kabel samt monteringsplate.



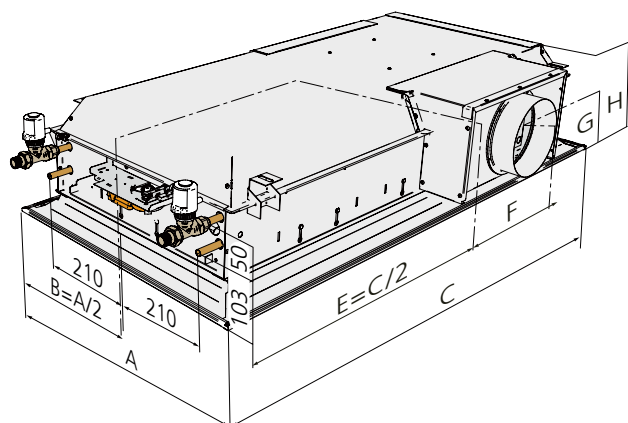
Oppgraderingssett WISE underplate med WISE SMB

Oppgraderingssettet inneholder WISE SMB inkl. RJ9-kabel samt underplate. OBS! Bare underplate med standardmønster.

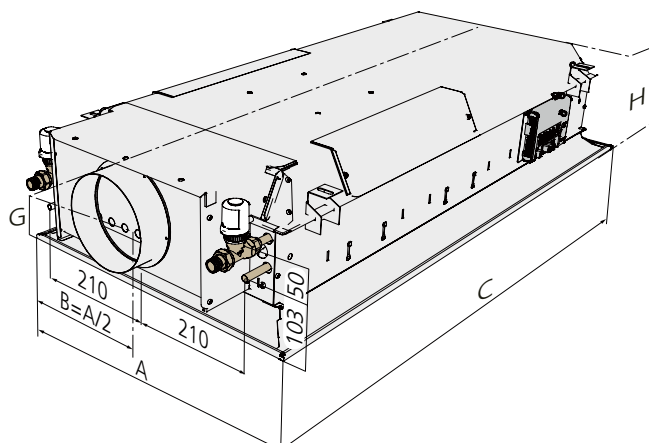


Mål og vekt

WISE Parasol Zenith



Figur 25. Måleskisse – langsidetilkobling (i eksempelet vises lengde 1200 med lufttilkobling på side 2).



Figur 26. Måleskisse – kortsidetilkobling (i eksempelet vises lengde 1200 med lufttilkobling på side 1).

Tabell 12. Mål

Lengde 600

Mål (mm)							
A	B	C	ØD*	E	F	G*/**	H*/**
584	292	584	125/160	292	178	137/153	220/250
592	296	592	125/160	296	178	137/153	220/250
598	299	598	125/160	299	178	137/153	220/250
617	308,5	617	125/160	308,5	178	137/153	220/250
623	311,5	623	125/160	311,5	178	137/153	220/250
642	321	642	125/160	321	178	137/153	220/250
667	333,5	667	125/160	333,5	178	137/153	220/250

* Mål gjelder produkt med lufttilkobling Ø125 alt. Ø160.

** Fordi WISE SMB monteres i underplaten øker høydemålene (G og H) med 12 mm

Lengde 1200

Mål (mm)							
A	B	C	ØD*	E	F	G*/**	H*/**
584	292	1184	125/160	592	178	137/153	220/250
592	296	1192	125/160	596	178	137/153	220/250
598	299	1198	125/160	599	178	137/153	220/250
617	308,5	1242	125/160	621	178	137/153	220/250
623	311,5	1248	125/160	624	178	137/153	220/250
642	321	1292	125/160	646	178	137/153	220/250
667	333,5	1342	125/160	671	178	137/153	220/250

* Mål gjelder produkt med lufttilkobling Ø125 alt. Ø160.

** Fordi WISE SMB monteres i underplaten øker høydemålene (G og H) med 12 mm

Lengde 1800

Mål (mm)							
A	B	C	ØD	E	F	G**	H**
584	292	1784	200	892	478	173	290
592	296	1792	200	896	478	173	290
598	299	1798	200	899	478	173	290
617	308,5	1823	200	911,5	478	173	290
623	311,5	1867	200	933,5	478	173	290
642	321	1873	200	936,5	478	173	290
667	333,5	1942	200	971	478	173	290

** Fordi WISE SMB monteres i underplaten øker høydemålene (G og H) med 12 mm

Tabell 13. Vekt

Lengde 600

Lengde	Type	Dim.	Tørrvekt	Vannvolum (l)	
				kjøling	varme
mm		Ø	(kg)		
600	A	125	13,1	1,08	
600	B	125	13,3	0,84	0,34
600	A	160	13,7	1,08	
600	B	160	13,8	0,84	0,34

Lengde 1200

Lengde	Type	Dim.	Tørrvekt	Vannvolum (l)	
				kjøling	varme
mm		Ø	(kg)		
1200	A	125	23,8	2,4	
1200	B	125	23,8	1,8	0,7
1200	A	160	24,6	2,4	
1200	B	160	24,6	1,8	0,7

Lengde 1800

Lengde	Type	Dim.	Tørrvekt	Vannvolum (l)	
				kjøling	varme
mm		Ø	(kg)		
1800	A	200	35,9	3,8	-
1800	B	200	35,9	2,7	1,1

Vektangivelsene over er ekskl.:

WISE SMB (0,1 kg).

Styreplate med WISE CU (0,33 kg).

Spesifikasjon

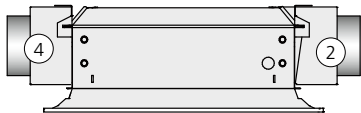
Tabell 14. Mål, ulike taktyper

Taktype	Mål på underplate (mm)	
	T-bæreverk	600-modul
c-c 600	592 x 592	1192 x 592
c-c 600 SAS130/15	584 x 584	1184 x 584
c-c 625	617 x 617	1242 x 617
c-c 650	642 x 642	1292 x 642
c-c 675	667 x 667	1342 x 667

Clip in / platekassett	Mål på underplate (mm)	
	600-modul	1200-modul
c-c 600	598 x 598	1198 x 598
c-c 625	623 x 623	1248 x 623

Toleransen er ± 2 mm.

Funksjon	Enhetene kan bestilles i ulike funksjonsutførelser: A = Kjøling og tilluft B = Kjøling, varme og tilluft
ADC	Fabrikkmontert ADC leveres som standard
Størrelse på tilkoblingsstuss	Ø125 (størrelse 600 og 1200) Ø160 (størrelse 600 og 1200) Ø200 (størrelse 1800)
Plassering av lufttilkoblingsstuss	Tilkobling på kortsiden: 1=Luft og vann på samme side 3=Luft og vann på motstående side Tilkobling på langsiden: 2=Lufttilkobling på høyre side* 4=Lufttilkobling på venstre side*
Programvarekonfigurasjon	Produktet leveres ukonfigurert fra fabrikk. Ved idriftsetting pares det inn mot SuperWISE og tildeles funksjons- og bærverdi-parametere som er dimensjonert via WISE Design.
Farge	Enhetene leveres lakkert i Swegons hvite standardfarge RAL 9003 glansgrad 30 \pm 6 %
Kommunikasjon	Modbus RTU



* Sett fra kortsiden med vanntilkoblinger

Ansvarsområde

Swegons leveringsgrense er ved tilkoblingspunktene for vann og luft samt tilkobling av romreguleringsutstyr, se figur 22-26.

For ytterligere informasjon om WISE se også følgende dokumentasjon på www.swegon.com

WISE Parasol Zenith Bruksanvisning

WISE Prosjekteringsguide – VS, kjøling og ventilasjon

WISE Prosjekteringsguide – el og styring

WISE Systemguide

- Rørentreprenøren kobler til tilkoblingspunktene for vann til glatt rørende samt fyller opp systemet, lufter ut og prøvetrykker. Fordi romreguleringsutstyret monteres fra fabrikk, tilkobles kjøle- hhv. varmevannets returledning mot ventil.

Enhet	Funksjon	Type	Dim.
600, 1200	Kjøling/varme	VDN215	DN15 (1/2")
1800	Varme	VDN215	DN15 (1/2")
1800	Kjøling	VDN220	DN20 (3/4")

- Ventilasjonsentreprenøren kobler til lufttilkoblingsstussen.
- Strømentreprenøren kobler til kraft- (24 V) og signalkabler mot koblingsklemme utstyrt med fjærbelastede trykktilkoblinger. Maksimalt kabelareal er 2,5 mm². For sikker funksjon anbefales stiftede kabelender.

Bestillingsspesifikasjon – produkt

WISE Parasol Zenith 600

WISE Parasol Zenith	e	aaa-	b-	ccc-	1
Versjon:					
Størrelse:					
584 x 584; 592 x 592					
598 x 598; 603 x 603					
617 x 617; 623 x 623					
642 x 642; 667 x 667					
Funksjon:					
A = Kjøling og tilluft, seriekoblet dobbeltradede batteri					
B = Kjøling, varme og tilluft, seriekoblet dobbeltradede batteri					
Dimensjon tilkoblingsstuss:					
125 = Ø125-tilkobling, produkthøyde 220 mm					
160 = Ø160-tilkobling, produkthøyde 250 mm					
Plassering tilkoblingsstuss:					
1 = Kortsiden på samme side som vanntilkobling					
3 = Kortsiden midt imot vanntilkobling					

WISE Parasol Zenith 1800

WISE Parasol Zenith	e	aaaa-	b-	200-	d
Versjon:					
Størrelse:					
1784 x 584; 1792 x 592					
1798 x 598; 1823 x 603					
1867 x 617; 1873 x 623					
1942 x 642; 2017 x 667					
Funksjon:					
A = Kjøling og tilluft, seriekoblet dobbeltradede batteri					
B = Kjøling, varme og tilluft, seriekoblet dobbeltradede batteri					
Dimensjon tilkoblingsstuss:					
200 = Ø200-tilkobling, produkthøyde 291 mm					
Plassering tilkoblingsstuss:					
1 = Kortsiden, samme side som vanntilkobling					
2 = Langsiden, høyre side av vanntilkobling					
3 = Kortsiden, midt imot vanntilkobling					
4 = Langsiden, venstre side av vanntilkobling					

WISE Parasol Zenith 1200

WISE Parasol Zenith	e	aaaa-	b-	ccc-	d
Versjon:					
Størrelse:					
1184 x 584; 1192 x 592					
1198 x 598; 1213 x 603					
1242 x 617; 1248 x 623					
1292 x 642; 1342 x 667					
Funksjon:					
A = Kjøling og tilluft, seriekoblet dobbeltradede batteri					
B = Kjøling, varme og tilluft, seriekoblet dobbeltradede batteri					
Dimensjon tilkoblingsstuss:					
125 = Ø125-tilkobling, produkthøyde 221 mm					
160 = Ø160-tilkobling, produkthøyde 251 mm					
Plassering tilkoblingsstuss:					
1 = Kortsiden, samme side som vanntilkobling					
2 = Langsiden, høyre side av vanntilkobling					
3 = Kortsiden, midt imot vanntilkobling					
4 = Langsiden, venstre side av vanntilkobling					

Bestillingsspesifikasjon - Tilbehør

Designkit	PARASOL Z DK	aaaa-	b-	ccc-	d
Størrelse:					
600, 1200, 1800					
Funksjon:					
A = Kjøling					
B = Kjøling/varme					
Dimensjon tilkoblingsstuss:					
125, 160, 200 = Ø125, Ø160 eller Ø200					
Plassering tilkoblingsstuss:					
1 = Kortsiden, samme side som vanntilkobling					
2 = Langsiden, høyre side av vanntilkobling					
3 = Kortsiden, midt imot vanntilkobling					
4 = Langsiden, venstre side av vanntilkobling					

Coanda-ramme	PARASOL Z CF	aaaa
Størrelse:		
600, 1200, 1800		

Fabrikkmontert romregulering og tilbehør

- Kontrollenhet
 - WISE CU
- Transformator
 - Transformator 30 VA (ekstrauststyr)
- Ventiler og aktuator for kjøling og varme
 - Rett ventil, VDN 215/VDN220 (ekstrauststyr)
 - Aktuator, 24 V NC (ekstrauststyr)
- Givere/sensorer
 - Luftkvalitetsgiver, WISE SMA Multi (ekstrauststyr)
 - Tilstedeværelsesgiver, WISE SMB (ekstrauststyr)
 - WISE doggpunktovervåking (ekstrauststyr)
 - Temperaturgiver for tilluft
 - Kondensgiver, CG IV (ekstrauststyr)
 - Trykkgiver, WISE DPS Modbus

Romtilbehør

- Håndterminal, TuneWISE, xx stk.
- Dongel til håndterminal, ConnectWISE USB, xx stk.
- Skanner, Scanner TuneWISE xx stk.
- Trykkgiver, WISE DPS Modbus
- Børverdiratt med integrert temperaturgiver, WISE RTA, xx stk.
- Giver (VOC, CO2, RH, Temp), WISE IAQ MULTI, xx stk.
- Giver (CO2, RH, Temp), WISE IAQ CO2, xx stk.
- Giver (VOC, RH, Temp), WISE IAQ VOC, xx stk.
- Temperaturgiver (IR) WISE IRT, xx stk.
- Bevegelsessensor (Tilstedeværelse, RH, Temp), WISE OCS, xx stk.
- Styreenhet Input/output radio extender, WISE IORE, xx stk.
- Vindus/-dørkontakt WISE WCS, xx stk.
- Temperaturgiver WISE RTS, xx stk.
- Giver, Input radio extender for apparatkabinett, (analog/digital) WISE IRE, xx stk.
- Giver for veggmontering, Input radio extender (analog/digital) WISE IRE-W, xx stk.
- Kortbryter, SYST SENSO II, xx stk.

Produkttilbehør

- Transformator, POWER Adapt 20 VA (ARV), xx stk.
- Transformator, 30 VA, xx stk.
- Transformator, SYST TS-1, xx stk.
- Temperaturgiver, TEMP SENSOR PT-1000, xx stk.
- Kondensgiver-KIT for ettermontering CONDENSATION SENS CG IV-KIT, xx stk.
- Monteringsdetalj, SYST MS M8 aaaa-b-cccc, xx stk.
- Fleksibel tilkoblingslange SYST FH aaa- bbb-12, xx stk.
- Luftenippel, push-on, SYST AR-12, xx stk.
- Tilkoblingsdel, luft – nippel, SYST AD1-aaa, xx stk.
- Tilkoblingsdel, luft (bend 90°) SYST CA-aaa-90, xx stk.
- Designkit, PARASOL Z DK aaaa-b-ccc-d xx stk.
- Coanda-ramme, PARASOL Z CF aaaa, xx stk.
- Gipstakramme, PARASOLc T-FPB-aaaa, xx stk.
- ADC for ettermontering, SYST ADC-2-105, xx stk.
- Ventilmotor, ACTUATORc 24 V NC, xx stk.
- Ventil rett, SYST VDN 215/VDN220, xx stk.

Oppgraderingssett

- Oppgraderingssett, WISE CG-IV-KIT
- Oppgraderingssett, WISE doggpunktregulering
- Oppgraderingssett, WISE SMA Multi
- Oppgraderingssett, WISE underplate med WISE SMB

Ytterligere informasjon kan lastes ned på www.swegon.com

WISE Systemguide

WISE Prosjekteringsguide – VS, kjøling og ventilasjon

WISE Prosjekteringsguide – el og styring

WISE Parasol Zenith Bruksanvisning

Beskrivelsestekst

Eksempel på beskrivelsestekst i henhold til VVS AMA.

PTD.4 Kanaltilkoblede romapparater for oppvarming og kjøling

Fabrikkat: Swegon

Type: WISE Parasol Zenith

Komfortmodul for Swegons system WISE for integrert montering i nedføret himling, med følgende funksjoner:

- Vannbåren kjøling og varme
- Ventilasjon
- Trinnløs, trykkuavhengig luftmengderegulering
- Komfortsikring ADC med regulerbar funksjon
- Innebygd sirkulasjonsluftåpning i underdelen
- Kapslet utførelse for sirkulasjonsluften
- Rensbar luftkanal ved langsidedilkobling
- Fast måleuttak med slange
- Passer til T-bæreverk med modulmål 600; 625; og 675 mm; T-profil 24 mm (valgbar)
- Trådløs kommunikasjon i Swegons behovsstyrte inneklimasystem WISE

- Entreprenørgrense ved tilkoblingspunktene for vann og luft iht. måleskisser
- Entreprenørgrense ved elektrisk tilkoblingspunkt iht. måleskisse
- Ved tilkoblingspunktene kobles RE til glatt rørende:

Enhet (mm)	Kjøling, tilløp og retur	Varme, tilløp og retur
600, 1200	(Cu) Ø 12 x 1,0 mm	(Cu) Ø 12 x 1,0 mm
1800	(Cu) Ø 15 x 1,0 mm	(Cu) Ø 12 x 1,0 mm

Fordi enheten er utstyrt med montert romreguleringsutstyr, kobler RE til:

Enhet (mm)	Kjøling, retur	Varme, retur
600, 1200	DN15 utvendig gjenge	DN15 utvendig gjenge
1800	DN20 utvendig gjenge	DN15 utvendig gjenge

VE tilkobler mot tilkoblingsstuss Ø 125/160/200 mm.

- RE fyller opp, lufter, prøvetrykker og har ansvar for at prosjekterte vannmengder når hver systemgren og hvert sluttapparat
- VE innregulerer prosjekterte luftmengder

Spesifikasjon

Strømforsyning:	24 V AC ± 15 % 50–60 Hz
Kjøleeffekt totalt, maks.:	2055 W
Varmeeffekt vann, maks.:	2700 W
Luftmengde enmodulsenhet:	7-49 l/s
Luftmengde tomodulsenhet:	7-85 l/s
Luftmengde tomodulsenhet:	7-110 l/s

Type: WISE Parasol Zenith e aaaa- b- ccc- d xx stk.