

# SuperWISE II a

Bruksanvisning

20220331  
Art. 1545228

## Innehåll

|  |          |
|--|----------|
| <b>Symbolförklaring</b> .....              | <b>1</b> |
| <b>Användningsområde</b> .....             | <b>2</b> |
| Allmänt.....                               | 2        |
| Förpackningen innehåller .....             | 2        |
| Elektrisk säkerhet .....                   | 2        |
| Hantering .....                            | 2        |
| Installation .....                         | 2        |
| <b>Montering, mått och vikt</b> .....      | <b>3</b> |
| SuperWISE II, SuperWISE II SC.....         | 3        |
| SuperWISE II 2K, SuperWISE II 2K SC .....  | 3        |
| Inkoppling .....                           | 4        |
| SuperWISE II / SuperWISE II SC.....        | 5        |
| SuperWISE II 2K / SuperWISE II 2K SC ..... | 6        |
| Lysdiod - Förklaring.....                  | 7        |
| Handhavande .....                          | 8        |
| Skötsel.....                               | 8        |
| Service/underhåll .....                    | 8        |
| Material och ytbehandling .....            | 8        |
| Avfallshantering .....                     | 8        |
| Produktgaranti .....                       | 8        |
| SuperWISE II / SuperWISE II SC.....        | 9        |
| Byte av styrenheten .....                  | 9        |
| Eftermontage av Swegon Connect .....       | 9        |
| SuperWISE II 2K / SuperWISE II 2K SC ..... | 10       |
| Byte av styrenheten .....                  | 10       |
| Eftermontage av Swegon Connect .....       | 10       |
| Tekniska data .....                        | 11       |
| Elektriska data .....                      | 11       |
| Hänvisningar .....                         | 11       |

## Symbolförklaring

### Symboler på maskinen

Denna produkt överensstämmer med gällande EU-direktiv

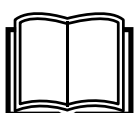


### Symboler i bruksanvisningen

Varning/Observera!



Elektrisk spänning



Dokumentets ursprungsspråk är svenska

**Swegon**

# Användningsområde

Produkten är en styrenhet avsedd för komfortventilation inom Swegons behovsstyrda ventilationssystem WISE.

Produkten används till att samla in ventilations- och klimatdata samt för att optimera driften av luftbehandlingsaggregat. SuperWISE tillhandahåller även data som finns tillgänglig via web-gränssnitt.

SuperWISE SC erbjuder en flexibel molnbaserad tjänst som möjliggör kommunikation mellan produkter, system och användare. Med Swegon Connect kan systemet övervakas och styras på distans.

## Allmänt



Läs igenom hela bruksanvisningen innan produkten installeras/används och spara den för framtida referens. Det är inte tillåtet att göra ändringar eller modifieringar på denna produkt utöver vad som framgår i detta dokument. Placera skåpet så att det inte är tillgängligt för obehöriga.

## Förpackningen innehåller

1 st SuperWISE II / 1 st SuperWISE II 2K / 1 st SuperWISE II SC (Swegon Connect) / 1 st SuperWISE II 2K SC (Swegon Connect)

1 st Bruksanvisning

## Elektrisk säkerhet



Tillåten spänning, se "Elektriska data".

Det är inte tillåtet att föra in främmande föremål i produktens kontaktdon eller elektronikens ventilationsöppningar då detta medför risk för kortslutning.

Vid arbete med produkten som inte kräver att produkten är i drift, säkerställ först att produkten är strömlös.

Följ alltid de lokala/nationella regler för vem som får utföra denna typ av elinstallation.

## Hantering

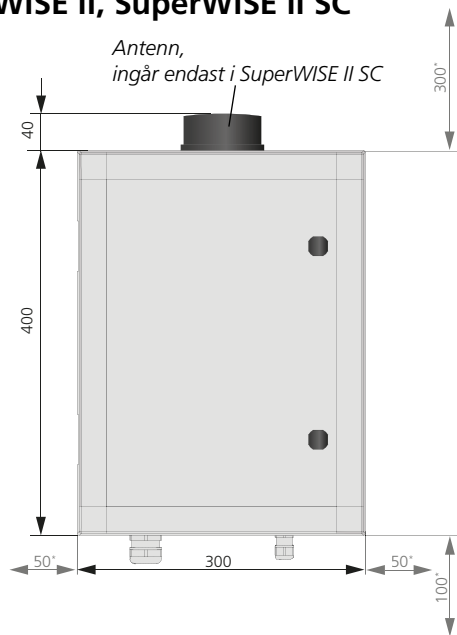
- Produkten skall hanteras varsamt.

## Installation

- Fuktig, kall och aggressiv miljö ska undvikas.
- Undvik att montera produkten nära en värmekälla.
- Montera produkten enligt gällande branschregler.
- Montera produkten så att den inte kan kommas åt av obehöriga.
- Montera produkten för lätt åtkomst vid service och underhåll.
- Montera produkten så att skåpsluckan går att öppna obehindrat.
- Kontrollera att produkten inte har några synliga skador.
- Kontrollera att produkten sitter fast ordentligt efter att den har monterats.
- Kontrollera att allt kablage sitter fast ordentligt efter att det har monterats.
- Undvik att montera produkten på plåtväggar eller vid stålbalkar.

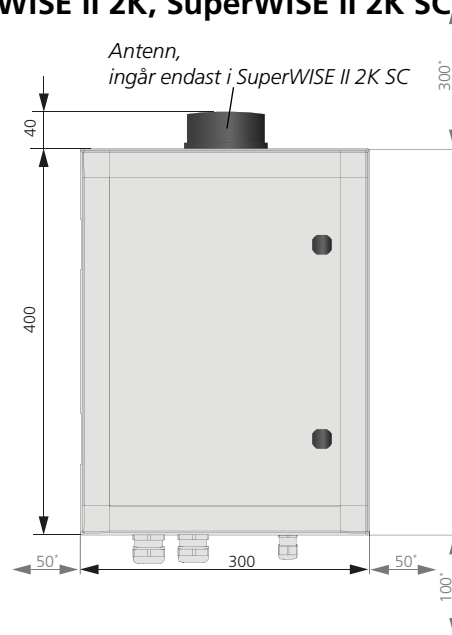
# Montering, mått och vikt

## SuperWISE II, SuperWISE II SC

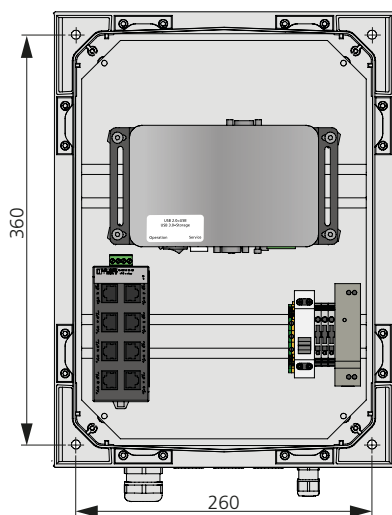


Figur 1. SuperWISE II, SuperWISE II SC, måttfigur (mm).  
\*Minsta fria avstånd till närliggande installation.

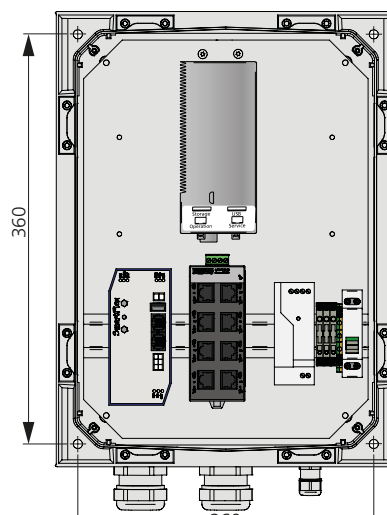
## SuperWISE II 2K, SuperWISE II 2K SC



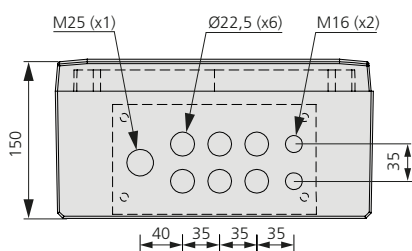
Figur 4. SuperWISE II 2K, SuperWISE II 2K SC, måttfigur (mm).  
\*Minsta fria avstånd till närliggande installation.



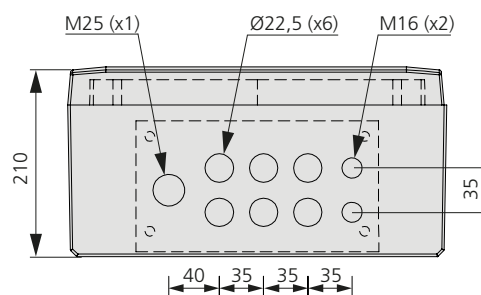
Figur 2. Håltagning för montering (mm), SuperWISE II, SuperWISE II SC. 4x montageskruv (frigående hål  $\varnothing = 8$  mm), val av skruv baserat på underlaget.



Figur 5. Håltagning för montering (mm), SuperWISE II 2K, SuperWISE II 2K SC. 4x montageskruv (frigående hål  $\varnothing = 8$  mm), val av skruv baserat på underlaget.



Figur 3. SuperWISE II, SuperWISE II SC undersida, måttfigur (mm).



Figur 6. SuperWISE II 2K, SuperWISE II 2K SC undersida, måttfigur (mm).

| Vikt (kg)       |     |
|-----------------|-----|
| SuperWISE II    | 5,8 |
| SuperWISE II SC | 6,3 |

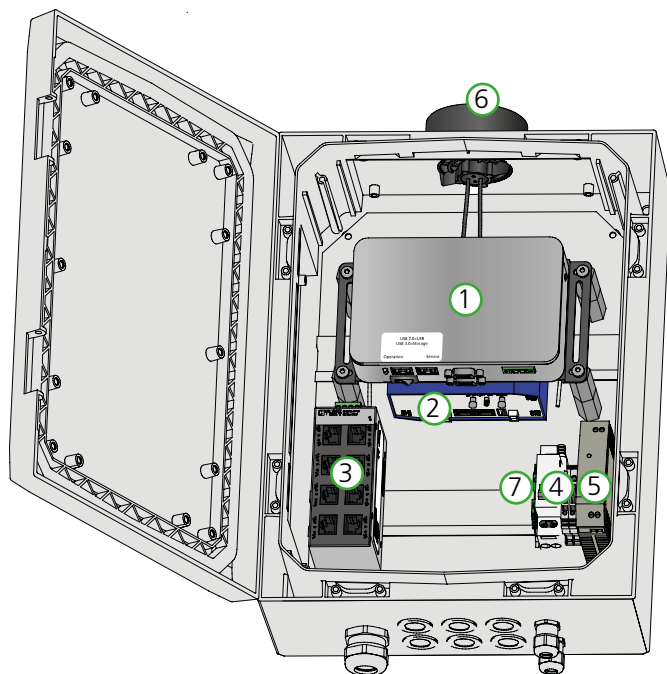
| Vikt (kg)          |     |
|--------------------|-----|
| SuperWISE II 2K    | 7,1 |
| SuperWISE II 2K SC | 7,6 |

# Inkoppling

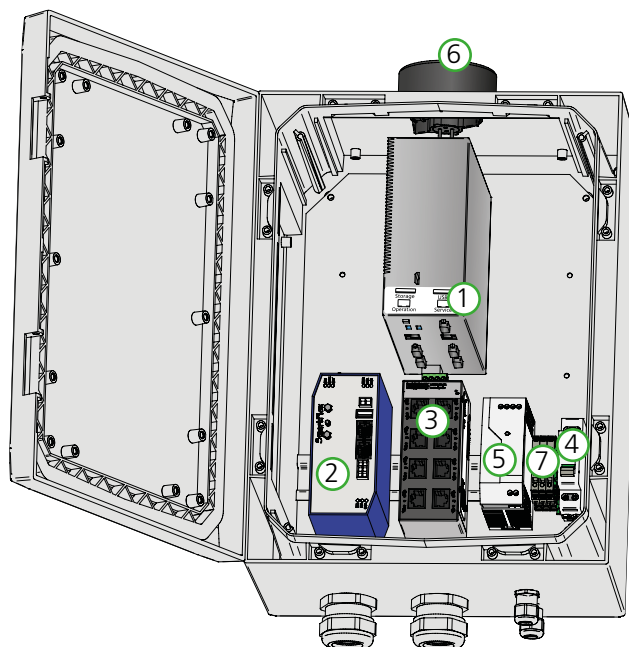
Koppla in kablagen i följande ordning:



- A. Kommunikationskablage (se punkt 3 nedan)
- B. Strömförsörjning 230V AC (se punkt 4 och 7 nedan)



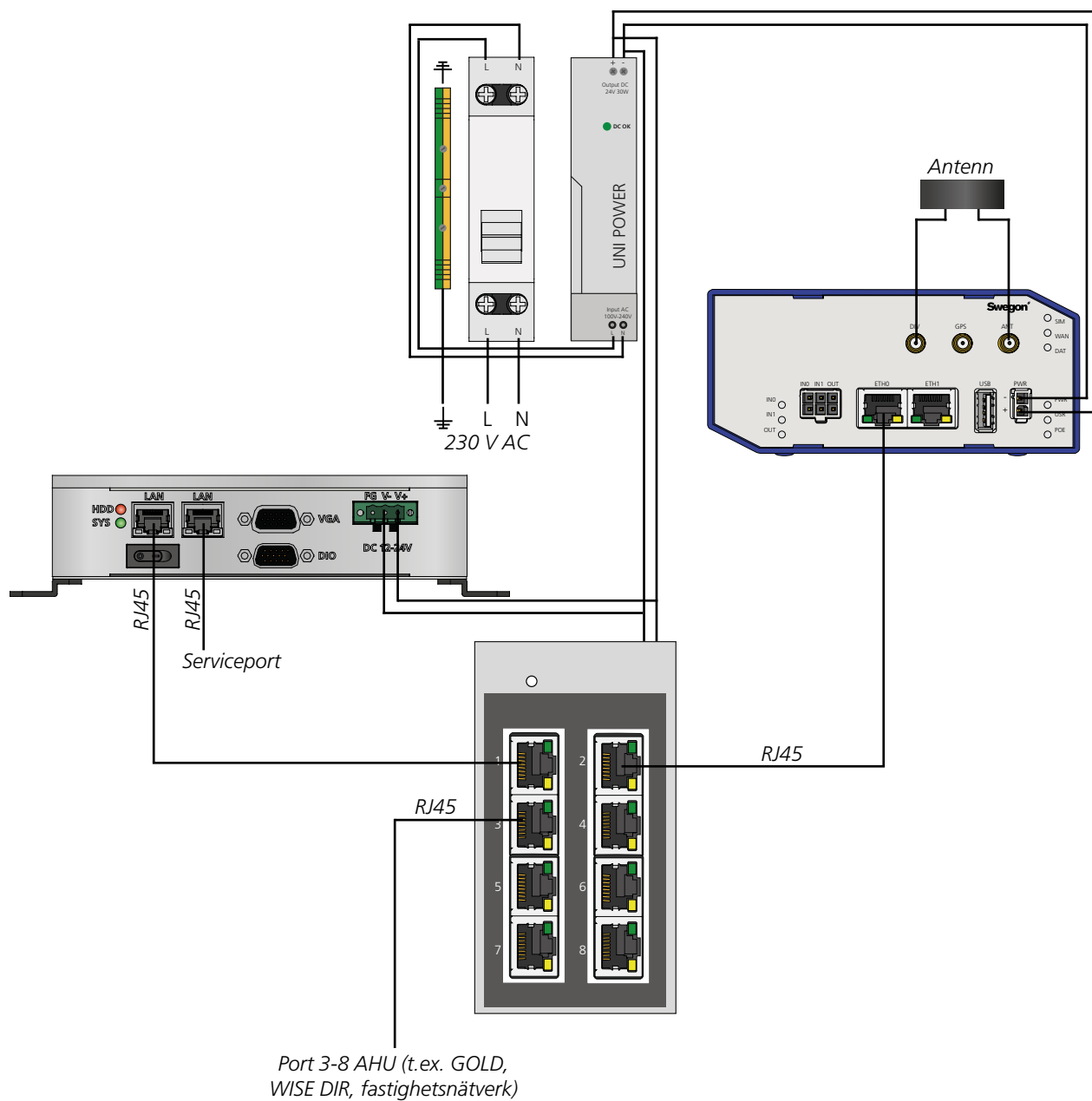
Figur 7. SuperWISE II, SuperWISE II SC.  
OBS! Swegon Connect (2) och antenn (6) ingår endast i SuperWISE II SC.



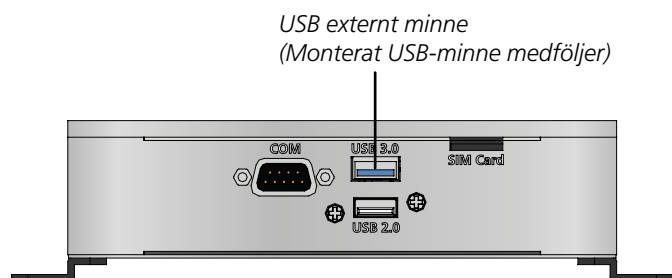
Figur 8. SuperWISE II 2K, SuperWISE II 2K SC.  
OBS! Swegon Connect (2) och antenn (6) ingår endast i SuperWISE II 2K SC.

1. SuperWISE styrenhet - Huvudkommunikationsenhet
2. Swegon Connect – Router (ingår endast i SuperWISE II SC/SuperWISE II 2K SC). Kommunikerar i mobilnätet och med fördel i 4G-nätet. Om skåpet innehåller Swegon Connect ska skåpet placeras så att det kan ta emot mobilsignaler. Skåpet kan kompletteras med en extra antenn för ökad signalstyrka (se Tillbehör) för bättre mobiltäckning. Se separat dokumentation för Swegon Connect på [www.swegon.com](http://www.swegon.com)
3. Switch - 8 portar (om fler portar krävs monteras kompletterande switch utanför skåpet)
  - Port 1: SuperWISE styrenhet
  - Port 2: Swegon Connect
  - Port 3-8: Ledig för t.ex. WISE DIR/AHU/BMS
4. Huvudströmbrytare - Inkoppling för strömförsörjning
5. Transformator
6. Antenn, ingår endast i SuperWISE II SC/SuperWISE II 2K SC
7. Jordanslutning

SuperWISE II / SuperWISE II SC

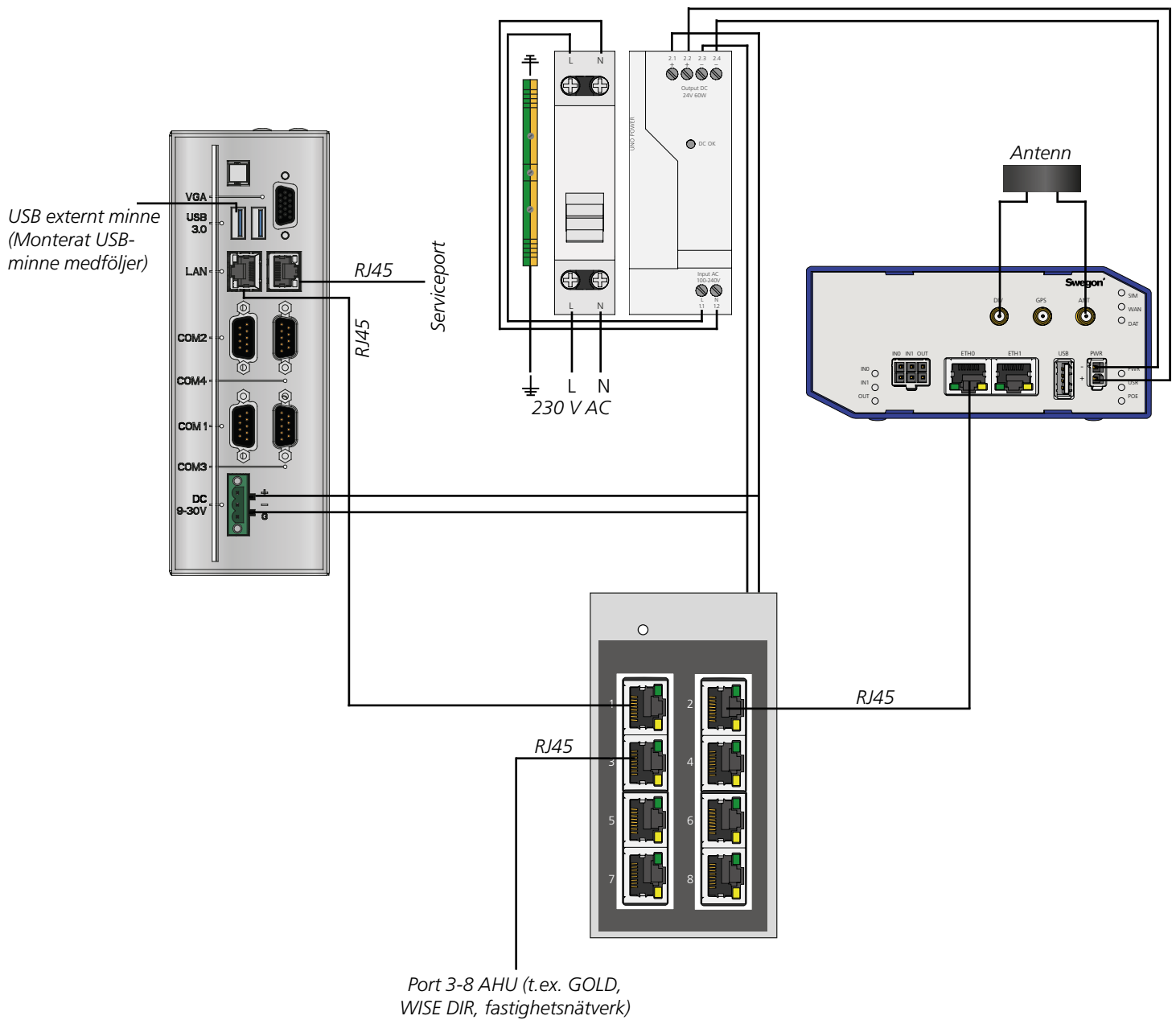


Figur 9. SuperWISE II, SuperWISE II SC, inkoppling.



Figur 10. SuperWISE II styrenhet ovasida, inkoppling.

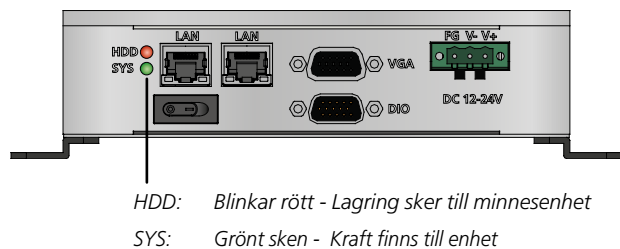
SuperWISE II 2K / SuperWISE II 2K SC



Figur 11. SuperWISE II 2K, SuperWISE II 2K SC, inkoppling.

## Lysdiod - Förklaring

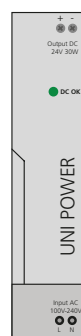
### SuperWISE II styrenhet



HDD: Blinkar rött - Lagring sker till minnesenhet  
 SYS: Grönt sken - Kraft finns till enhet

Figur 12. Diodförklaring SuperWISE II styrenhet.

### Likspänningsaggregat

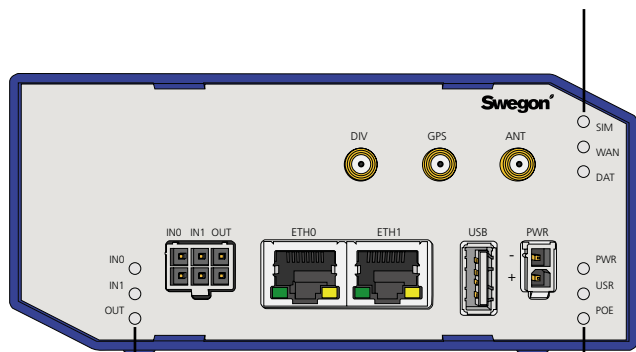


Grönt sken då spänningen är på, slocknar då utspänningen går under 21,5V DC

Figur 14. Diodförklaring likspänningsaggregat.

### Swegon Connect

SIM: Grönt fast sken då SIM-kort är monterat  
 WAN: Blinkar orange om kontakt med mobilnät finns (2G, 3G eller 4G)  
 DAT: Blinkar rött då data är redo att skickas över mobilnät

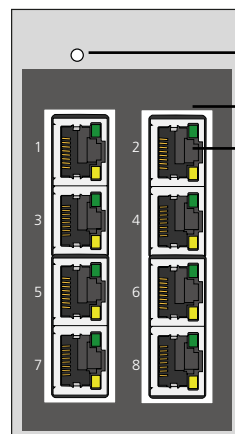


Används ej

PWR: Blinkar grönt - kraft finns till enhet (Power)  
 USR: "Spare"  
 POE: Power over Ethernet, "Spare"

Figur 13. Diodförklaring Swegon Connect styrenhet.

### Switch



Grönt sken - kraft finns till enhet

Grönt sken - data skickas  
 Orange diod anger vilken kommunikationshastighet som är aktiv

Lyser: 100 Mbps  
 Släckt: 10 Mbps

Figur 15. Diodförklaring switch.

## Handhavande

### Igångkörning

Driftsättning skall utföras av behörig och utbildad WISE servicetekniker.

### Felsökning

- Kontrollera att kablagen är korrekt inkopplade.
- Kontrollera att produkten är spänningssatt, matningsdiod ska lysa/blinka grönt.
- Kontrollera diod-indikationer, se "Lysdiod Förklaring".
- Kolla status i SuperWISE användargränssnitt (web-sidor).
- Kontrollera att Swegon Connect är korrekt inkopplad samt att SIM-kortet är korrekt monterat.

## Skötsel

### Rengöring av elektriska komponenter

- Vid behov använd en torr trasa vid rengöring av komponenterna.
- Använd aldrig vatten, rengörings- och lösningsmedel eller dammsugare.

### Utvändig rengöring

- Vid behov använd ljummet vatten och en väl urvriden trasa.
- Använd aldrig lösningsmedel.

### Service/underhåll

- Produkten behöver ej underhållas förutom eventuell rengöring vid behov.
- Det är inte tillåtet att öppna eller att reparera elektriska komponenter.
- Vid misstanke om defekt produkt eller komponent, var god kontakta Swegon.
- Defekt produkt eller komponent skall ersättas med original reservdel från Swegon.

### Material och ytbehandling

Skåpet är av polykarbonat (PC), färgkod: RAL 7035 (Industrigrå).

### Avfallshantering

Avfallet ska hanteras enligt lokala föreskrifter.

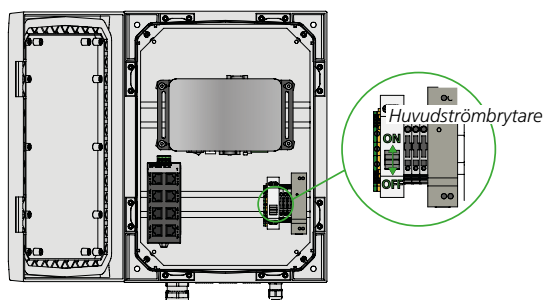
### Produktgaranti

Produktgaranti eller service kommer inte att gälla/förlängas om: (1) produkten är reparerad, modifierad eller ändrad, såvida inte sådan reparation, modifikation eller ändring skriftligt godkänts av Swegon AB, eller (2) serienumret på produkten gjorts oläsligt eller saknas.

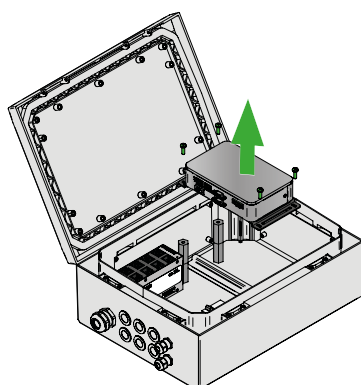


## SuperWISE II / SuperWISE II SC

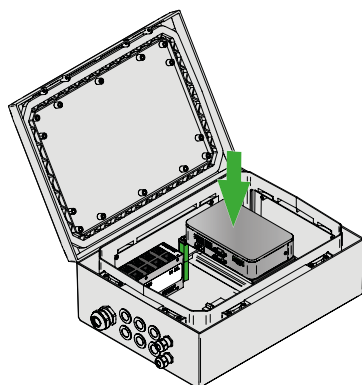
## Byte av styrenheten



Bryt ström på huvudströmbrytaren innan arbete påbörjas.



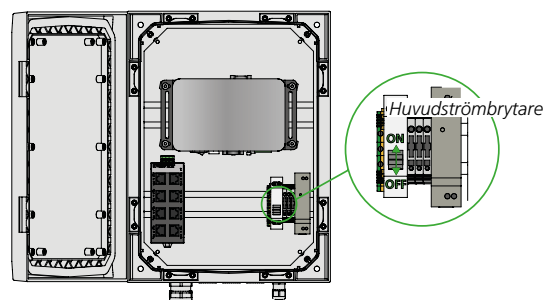
Koppla bort allt kablage från styrenheten, lossa de fyra skruvarna och lyft bort styrenheten.



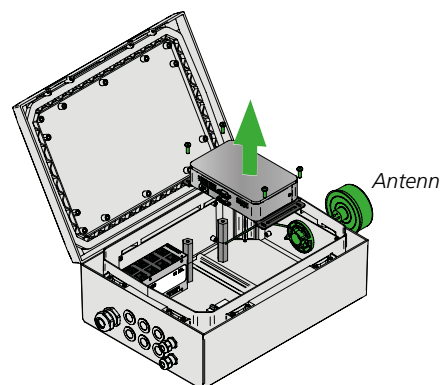
Placera styrenheten på de 4 distansbultarna och skruva tillbaka skruvarna. Återanslut kablage och slå på ström på huvudströmbrytaren.

Figur 16. Byte av styrenheten.

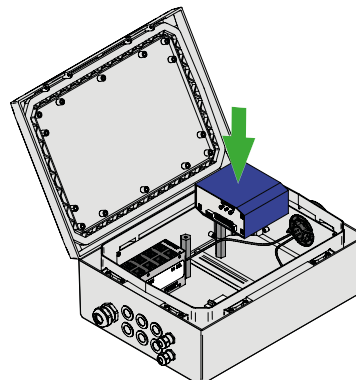
## Eftermontage av Swegon Connect



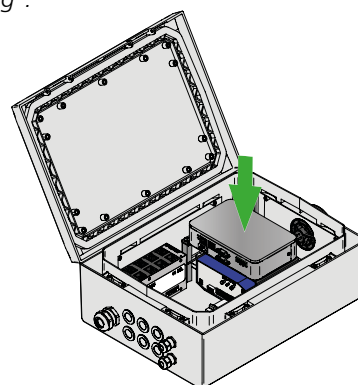
Bryt ström på huvudströmbrytaren innan arbete påbörjas.



Koppla bort allt kablage från styrenheten, lossa de fyra skruvarna och lyft bort styrenheten. Montera antennen i kapslingens ovansida och spänn kontramuttern på insida.



Montera ett DIN-skenfäste på Swegon Connect och montera på DIN-skenan i skåpets botten. Anslut antennen och kablage, se "Inkoppling".

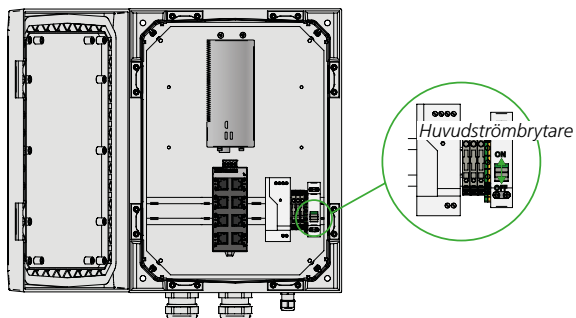


Återmontera styrenheten och anslut kablage. Slå på ström på huvudströmbrytaren.

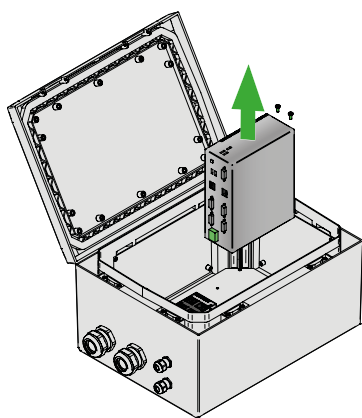
Figur 17. Eftermontage av Swegon Connect.

## SuperWISE II 2K / SuperWISE II 2K SC

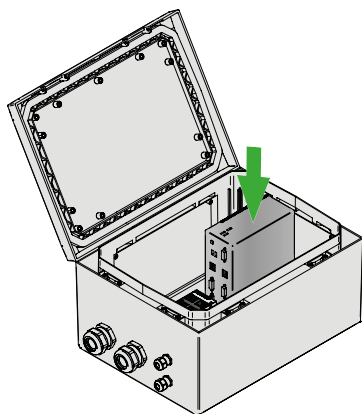
### Byte av styrenheten



Bryt ström på huvudströmbrytaren innan arbete påbörjas.



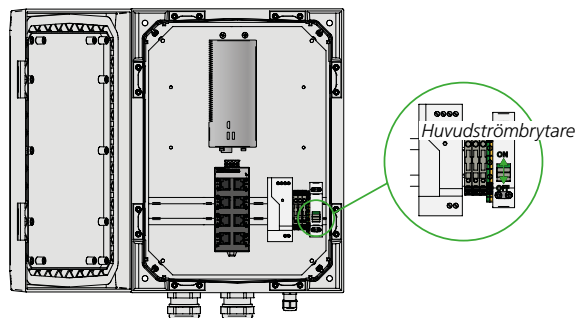
Koppla bort allt kablage från styrenheten, lossa de 2 skruvarna och lyft bort styrenheten.



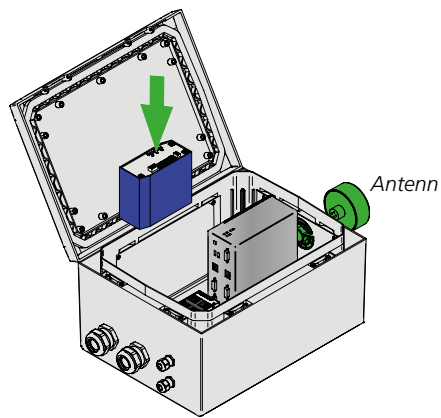
Placera styrenheten på skåpets botten och skruva tillbaka skruvarna. Återanslut kablage och slå på ström på huvudströmbrytaren.

Figur 18. Byte av styrenheten.

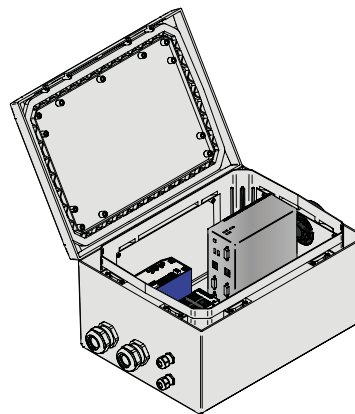
### Eftermontage av Swegon Connect



Bryt ström på huvudströmbrytaren innan arbete påbörjas.



Montera antennen i kapslingens ovasida och spänn kontramuttern på insida. Montera Swegon Connect i skåpets botten.



Anslut antennen och kablage, se "Inkoppling". Slå på ström på huvudströmbrytaren.

Figur 19. Eftermontage av Swegon Connect.

## Tekniska data

|   |  |
|---|--|
| Uteffekt (ERP) SuperWISE II SC/SuperWISE II 2K SC |  |
| Externt mobilnät:                                 | Max. 2W (GSM-mod)                                  |
| Frekvensband SuperWISE II SC/ SuperWISE II 2K SC  |  |
| Externt mobilnät:                                 | 900/2100... MHz                                    |
| USB:  | Typ A  |
| Switch/ Ethernet:                                 | Switch stöder 3 (Gold/AHU) + 3 utgångar (WISE DIR) |
| IP-klass:   | IP44   |
| Omgivningstemperatur                              |  |
| Drift:  | -20 – +50°C  |
| Lagring:  | -40 – +80°C  |
| RH:   | 10-95% icke kondenserande                          |
| CE-märkning:                                      | 2014/53/EU (RED)<br>2011/65/EU (RoHS2)             |

## Elektriska data

|   |                         |
|---|-------------------------|
| Strömförsörjning:                                   | 230V 10 A               |
| Anslutningar ledningsdim.                           |                         |
| Kraftplint:   | Max. 2,5mm <sup>2</sup> |
| Lämplig kabel diameter genom chassi (förskruvning): | 5-10 mm                 |
| Max. effektförbrukning                              |                         |
| SuperWISE:  | 34W                     |
| SuperWISE SC:                                       | 34W                     |
| SuperWISE 2K:                                       | 60W                     |
| SuperWISE 2K SC:                                    | 60W                     |

## Försäkran om överensstämmelse



Härmed deklarerar Swegon AB att radioutrustningen SuperWISE II / SuperWISE II SC / SuperWISE II 2K/SuperWISE II 2K SC är i överensstämmelse med Direktivet 2014/53/EU samt Direktivet 2011/65/EU.

Den kompletta EU deklARATIONEN finns tillgänglig på Swegons hemsida [www.swegon.com](http://www.swegon.com)

Denna försäkran gäller endast om installationen av produkten skett enligt anvisningarna i detta dokument och om inga ändringar utförts på produkten.

## Hänvisningar

[www.swegon.com](http://www.swegon.com)

Byggvarudeklaration

SuperWISE II produktdatablad

WISE Systemguide

WISE användarmanual

