

ORTO_d

Montage – Einregulierung – Pflege

20250603

Zubehör

Wanddurchführung:

VGR. Rechteckige teleskopische Wanddurchführung aus verzinktem Stahlblech.

Montage

Herstellung der Öffnung gemäß Tabelle 1. Der Befestigungsrahmen wird über der Öffnung an der Wand festgeschraubt. Die Balken werden am Befestigungsrahmen gemäß Abb. 1 montiert.

Wenn eine Wanddurchführung verwendet wird, kann diese am Befestigungsrahmen oder an der Wandkonstruktion fixiert werden. Die Wanddurchführung wird auseinandergezogen bzw. zusammengeschoben und so an die aktuelle Wandstärke angepasst.

Wartung

Der Balken und der Schallabsorber werden bei Bedarf mit einem Staubsauger mit Bürstenaufsatz oder alternativ mit lauwarmem Wasser mit Spülmittel gereinigt.

Bei Bedarf kann der gesamte Schallabsorber ausgetauscht werden.

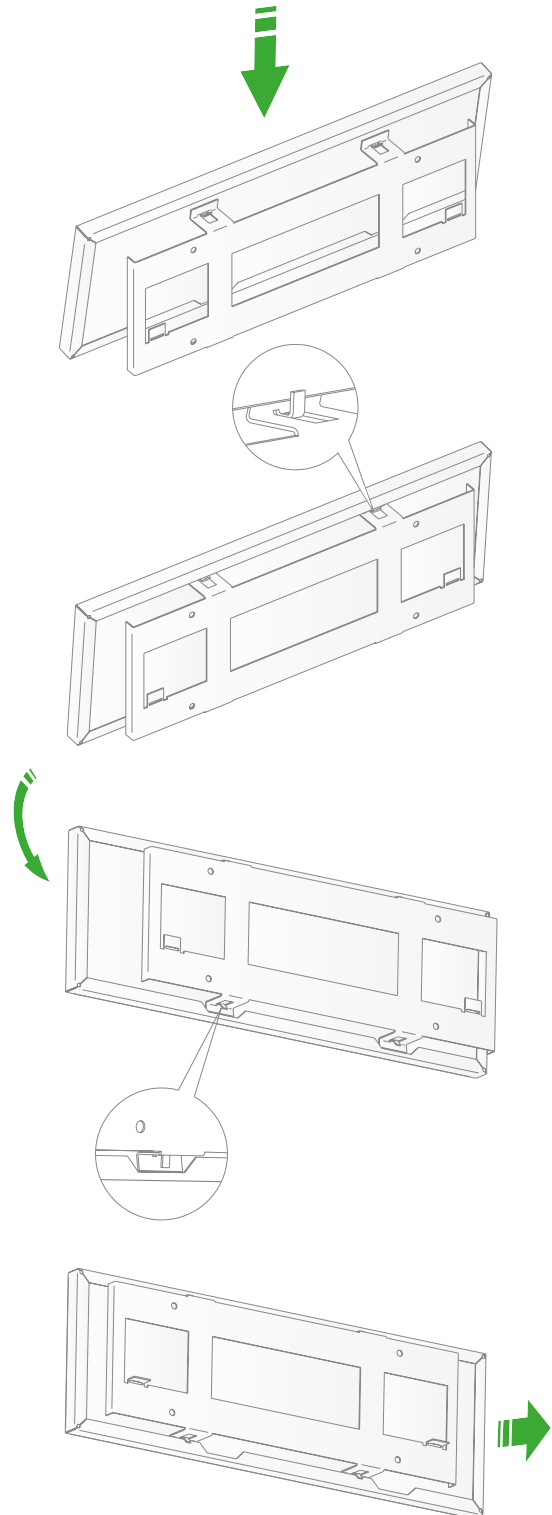


Abb. 1. Montage.

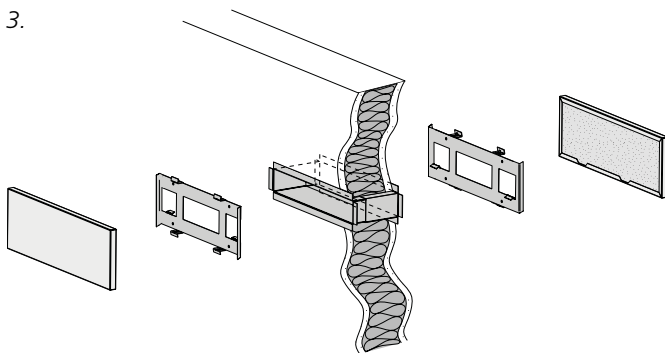
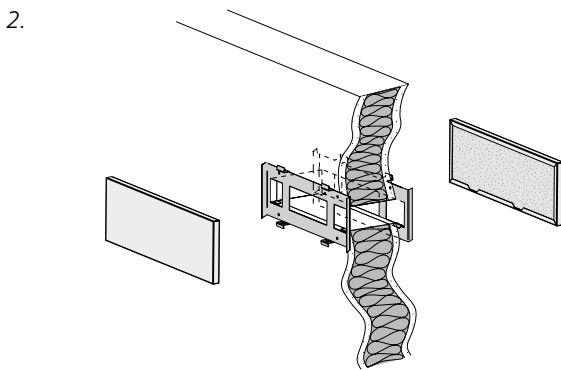
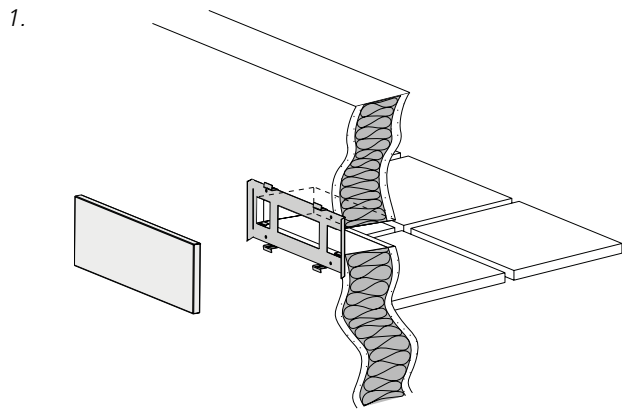


Abb. 2. Verwendungsalternativen.

1. Verdeckte Montage zum Korridor.
2. Sichtbare Montage zum Korridor. Doppelte ORTO.
3. Wie (2), aber mit Wanddurchführung VGR.

Abmessungen und Gewicht

ORTO

Größe	Abmessungen (mm)		Gewicht (kg)*
	A	l	
300	380	300	1,00
500	580	500	1,48
700	780	700	1,96
800	880	800	2,26

Öffnungsmaß ORTO = l x 50.

*Gewicht gilt für 2 Auslässe.

VGR

Größe	Abmessungen (mm)			Gewicht (kg)*
	F	G	H	
300	300	50	80-160	0,75
500	500	50	80-160	1,15
700	700	50	80-160	1,60
800	800	50	80-160	1,80

Öffnungsmaß VGR = (F + 5 mm) x (G + 5 mm).

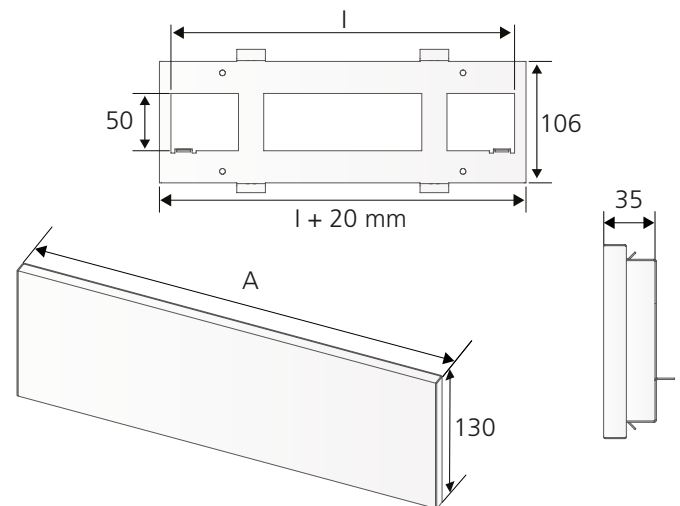


Abb. 3. ORTO, Abmessungen.

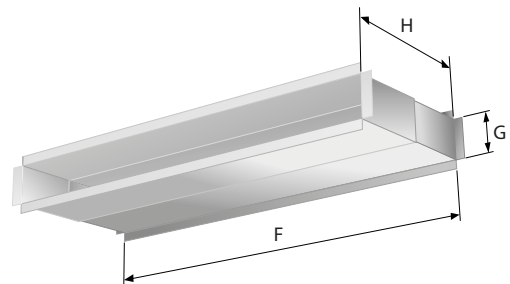


Abb. 4. VGR, Abmessungen.