

STAIR Box

Fördelningslåda för trapphus i bostadssystem WISE Apartment



SNABBFAKTA

- Prefabricerad fördelningslåda
- Inbyggda kanalkorsningar
- Extrem låg bygghöjd
- En produkt försörjer upp till fyra lägenheter
- Flexibel upphängningsanordning

Storlek 200-125	FLÖDESOMRÅDE			
	l/s			
	Huvudkanal*		Lägenhetskanal**)	
	min.	max.	min.	max.
STAIR Box 2				
STAIR Box 3	15	150	5	50
STAIR Box 4				

^{*)} Ø 200 mm (STAIR Box 2 Ø 160 mm), ^{**)} Ø 125 mm

Teknisk beskrivning

Utförande

STAIR Box är en fördelningslåda för montering i trapphus i Swegons bostadssystem WISE Apartment.

Fördelningslådan underlättar förgrening ifrån stamkanalerna ut till lägenheterna på våningsplanet:

- Minimerar behovet för manuell och överflödlig kanaldragning.
- Elimineras synliga kanalkorsningar vilket också minskar bygghöjden.
- Möjliggör enklare montage och kortare installationstider av systemet.

Fördelningslådan finns i tre standardutföranden:

- STAIR Box 2
 - För våningsplan med två lägenheter.
- STAIR Box 3
 - För våningsplan med två eller tre lägenheter.
- STAIR Box 4
 - För våningsplan med tre eller fyra lägenheter.

För våningsplan med en lägenhet krävs ingen fördelningslåda. För våningsplan överstigande fyra lägenheter, se nedan gällande anpassning.

Övriga egenskaper:

- STAIR Box 2 är utrustad med till- och frånluft anslutningar i storlek Ø160 mm mot stamkanaler samt med 4 st kanalanslutningar i storlek Ø125 mm som förser respektive lägenhet med till- resp. frånluft (två kanaler per lägenhet).
- STAIR Box 3 är utrustad med till- och frånluft anslutningar i storlek Ø200 mm mot stamkanaler samt med 6 st kanalanslutningar i storlek Ø125 mm som förser respektive lägenhet med till- resp frånluft (två kanaler per lägenhet).
- STAIR Box 4 är utrustad med till- och frånluft anslutningar i storlek Ø200 mm mot stamkanaler samt med 8 st kanalanslutningar i storlek Ø125 mm som förser respektive lägenhet med till- resp frånluft (två kanaler per lägenhet).
- Om någon eller några kanalanslutningar inte skall användas kan anslutningarna förses med ändlock.
- Låg bygghöjd.
- Flexibel upphängninghöjd.
- Inspektionslucka som underlättar rengöring av kanalsystemet.
- Täthetsklassificering enligt SS-EN1751 och VVS AMA 98.

Material och ytbehandling

Hela produkten är tillverkad i förzinkad stålplåt och levereras antingen omålad eller pulverlackad vit, RAL 9003/NCS S 0500-N.



Tillbehör

Konsol för upphängning i tak.

Anpassning

Förutom standardsortimentet finns även möjligheten att specialanpassa produkten till våningsplan med fler än fyra lägenheter. Kontakta närmaste säljkontor för mer information.

Projektering

- Produkten placeras i tak på varje våningsplan.
- Produkten monteras med fördel närmast stamkanalerna.
- Flera STAIR Box kan kombineras för att täcka upp våningsplan överstigande fyra lägenheter.

Montering och injustering

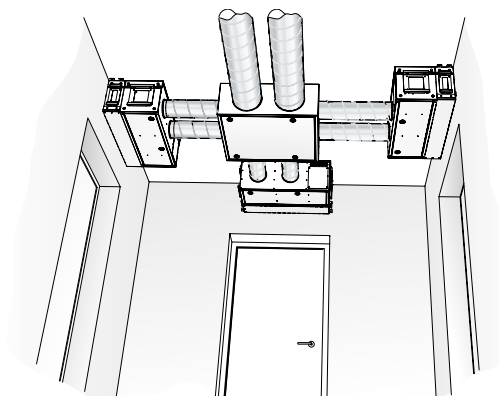
- STAIR Box pendlas eller skruvas mot tak.
- Produkten har ingen injusteringsfunktion. Lägenheternas luftflöden styrs av produkten ADAPT Box som redovisas i separat produktblad.
- Överflödiga utloppsstosar som inte nyttjas tillsluts enligt tabell sid 3 (Kanal användning – B).

Skötsel

Fördelningslådan är utrustad med inspektions-/ renslucka som möjliggör enkel rengöring. Luckan kan även användas för rengöring av kanalsystemet på aktuellt våningsplan. Rengöring sker enklast genom dammsugning och avtorkning med t ex trasa.

Miljö

Byggvarudeklaration finns att hämta på www.swegon.com.

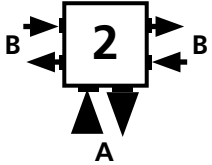
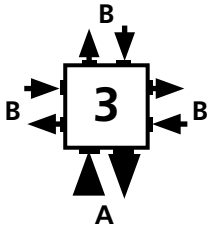
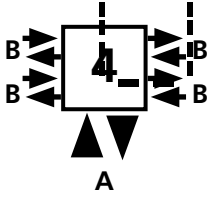


Figur 1. STAIR Box 3 monterad i trapphus.

Dimensionering

- Varje lägenhet har ett förkonfigurerat luftflödesintervall mellan 7-50 l/s (25-180 m³/h).
- Se tabell nedan för rekommenderade luftflöden.
- Beroende på våningsplanets utseende kan det i vissa fall vara mer praktiskt att använda STAIR Box 4 istället för STAIR Box 3 för våningsplan med 3 lägenheter avseende kanaldragning utanför fördelningslådan, se riktningar för anslutning B i kolumnen placering av kanalanslutningar.

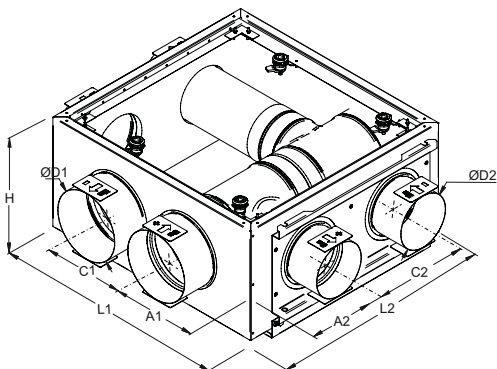
Anslutningar och rekommenderade luftflöden

Produkt	Antal anslutningar i par (1st tilluft + 1st frånluft)		Kanal användning - B		Rekommenderade luftflöden (l/s)	Placering av kanalanslutningar*
	A – Huvudkanal	B – Lägenhet	Öppna	Slutes		
STAIR Box 2 för 2 lägenheter	1-par Ø160 mm	2-par Ø125 mm: 1-par vänster 1-par höger	2-par	0	120	
STAIR Box 3 för 2 lägenheter	1-par Ø200 mm	3-par Ø125 mm: 1-par vänster 1-par höger 1-par rakt fram	2-par	1-par	120	
STAIR Box 3 för 3 lägenheter			3-par	0	180	
STAIR Box 4 för 4 lägenheter	1-par Ø200 mm	5-par Ø125 mm: 2-par vänster 2-par höger 1-par rakt fram	4-par	1-par	180	

*Vy ovanifrån

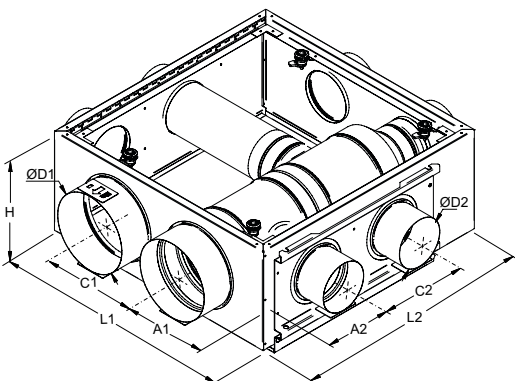
Mått och vikt

	Mått (mm)										Vikt (kg)
	H	L1	C1	A1	L2	C2	A2	ØD1	ØD2		
STAIR Box 2	293	565	200	183	537	240	149	162	127		17,5



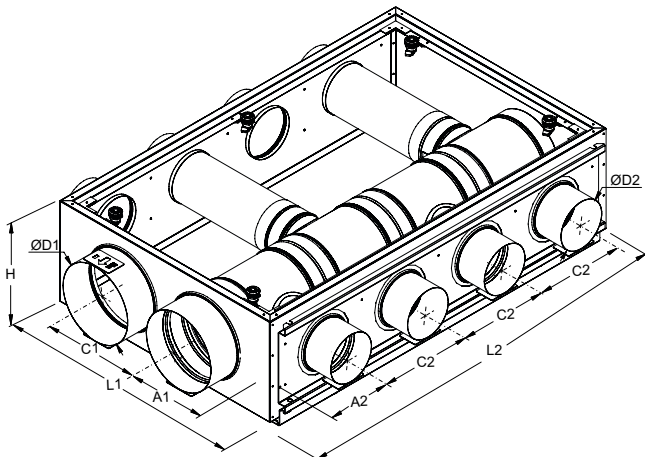
Figur 2. Mått, illustrationsexempel, STAIR Box 2.

	Mått (mm)										Vikt (kg)
	H	L1	C1	A1	L2	C2	A2	ØD1	ØD2		
STAIR Box 3	291	658	259	200	667	240	166	202	127		21



Figur 3. Mått, illustrationsexempel, STAIR Box 3.

	Mått (mm)										Vikt (kg)
	H	L1	C1	A1	L2	C2	A2	ØD1	ØD2		
STAIR Box 4	292	658	259	200	1051	240	165	202	127		33



Figur 4. Mått, illustrationsexempel, STAIR Box 4.

Specifikation

Produkt

Fördelningslåda för tak STAIR Box a -b

Variant/Funktion:

- 2 = För våningsplan med 2 lägenheter
- 3 = För våningsplan med 2-3 lägenheter
- 4 = För våningsplan med 3-4 lägenheter

Version:

Beskrivningstext

Exempel på beskrivningstext enligt AMA VVS & Kyl 12:

QLD Fördelningslådor

Swegons fördelningslåda STAIR Box för montering i trapp-hustak.

FL XX

Fördelningslåda STAIR Box med anslutning mot stamkanal Ø160 mm alt. Ø 200 mm samt till resp. lägenhet Ø125 mm:

- Komplet enhet med inbyggda kanalkorsningar vilket ger lägsta bygghöjd.
- Täthetsklass enligt SS-EN 1751.
- Renslucka på undersida.
- Monteras mot tak med pendlar eller prefabricerad konsol.
- Pulverlackad vit RAL 9003 alt. omålad förzinkad stålplåt.

Exempel:

Antal: STAIR Box 3-a xx st