

# DETECT P

Elektronisk tryckgivare



DETECT P

## Allmänt

DETECT Pressure är en elektronisk tryckgivare för system WISE. Tryckgivaren är av statisk typ, dvs ingen igensättningsrisk finns. DETECT Pressure finns endast i ett universellt utförande för cirkulära och rektangulära ventilationskanaler.

## Snabbfakta

- ▶ Tryckmätning inom 10-300 Pa
- ▶ Statisk igensättningsfri tryckmätning
- ▶ Kompakt utförande för alla montagefall
- ▶ En typ och storlek för alla kanaler.

## Teknisk beskrivning

### Utförande

DETECT Pressure finns endast i ett universellt utförande som passar till alla cirkulära (>Ø100) och rektangulära (Höjd>150 mm) ventilationskanaler. Tryckgivaren är lägesberoende, se figur 1.

### Material och ytbehandling

Alla plåtdetaljer är utförda i förzinkad stålplåt. Samtliga plastdetaljer är helt PVC-fria, i huvudsak används ABS-plast.

### Montering

DETECT Pressure kan monteras i valfritt läge i tempererade utrymmen. Tryckgivarens membran måste alltid monteras vertikalt. Elektrisk inkoppling sker alltid enligt kopplingschema redovisade i produktavsnitt för CONTROL Zone. Se figur 2, 3 och 4.

OBS! Tryckgivaren levereras som standard för tilluftssystem. Vid montage i frånluftssystem skall tryckslangens anslutning flyttas, se figur 4.

### Skötsel

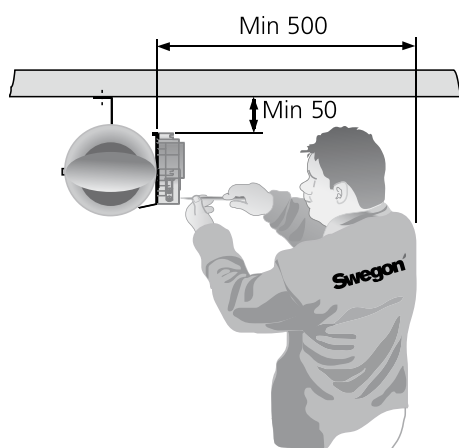
Nedsmutsade produkter får endast rengöras genom dammtorkning eller dammsugning.

### Deklarationer

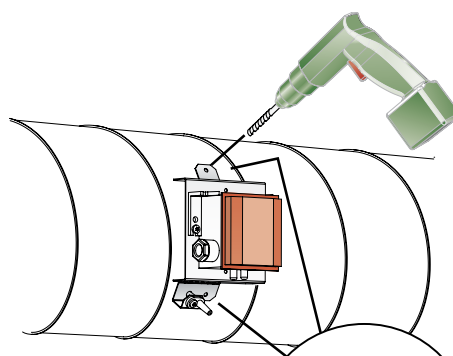
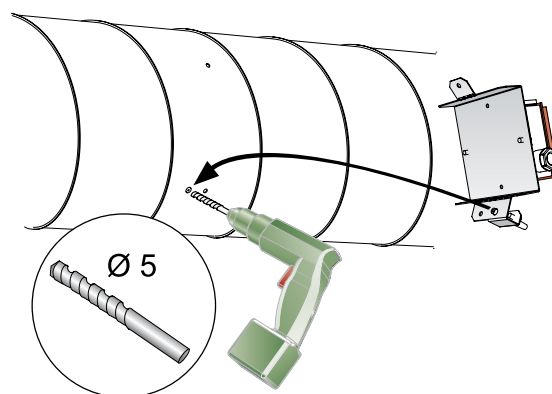
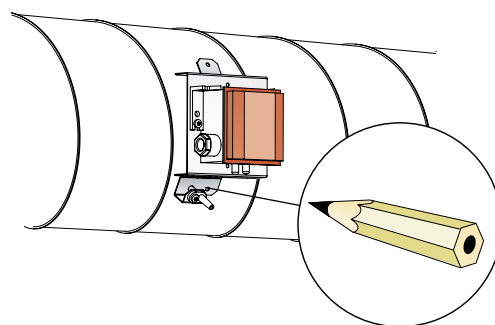
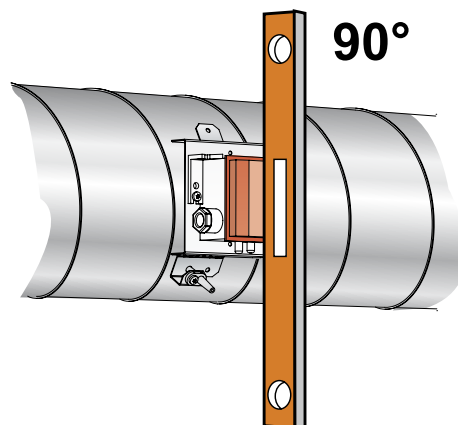
Byggarudeklaration finns att hämta på [www.swegon.com](http://www.swegon.com).

### Projektering

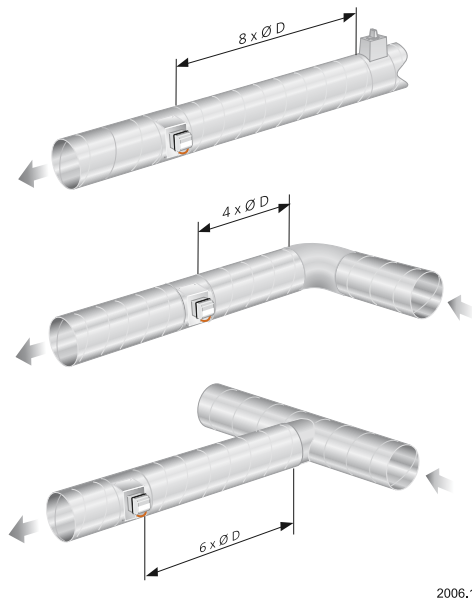
Tryckgivaren måste alltid monteras enligt rekommendation med avseende på störningar, se figur 3.



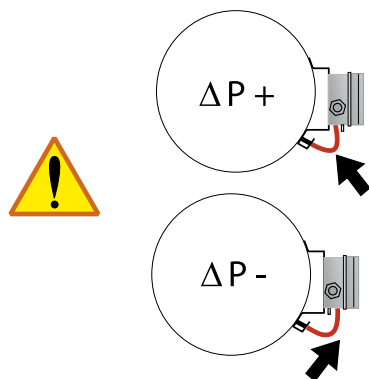
Figur 1. Krav på utrymme.



Figur 4. Tryckgivarens hylla anpassas till den kanal som den ska monteras på, antingen cirkulär eller rektangulär. Observera att tryckgivaren alltid monteras vertikalt.



Figur 3. Krav på raksträckor före DETECT Pressure.



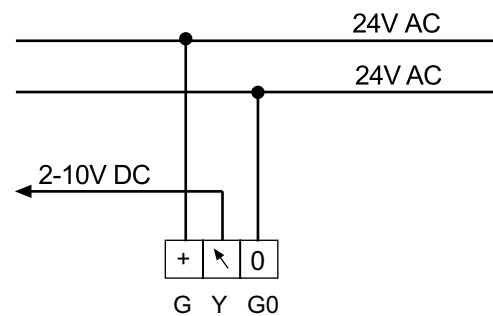
Figur 4. Montering av tryckslang beroende på till- eller frånluft.

## Inkoppling

DETECT Pressure ansluts till matningsspänning 24 V AC och avsäkras med 6 A. All inkoppling sker enligt kopplingschema för den produkt som DETECT Pressure ansluts till, se CONTROL Zone.

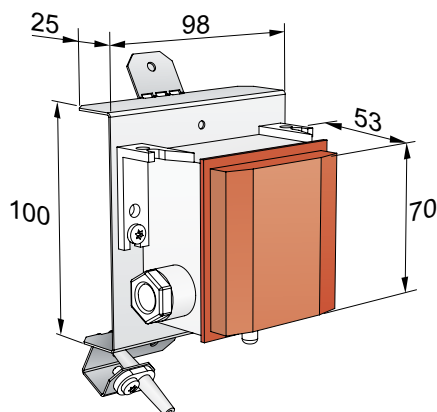
### Elektriska data

Matningsspänning	24 V AC -10% + 15 %, 50 Hz
Strömförbrukning	10 mA
Transformatordimensionering	1 VA
Omgivningstemperatur	0 °C – +50 °C
Lagring	-10 °C – +70 °C
Material	Transparent plast
Skyddsklass	IP 54
Mätområde	0-300 Pa
Noggrannhet	±0,6 Pa
Utpänningsområde	2-10 V DC
Maximal strömstyrka	2 mA
Noggrannhet	±0,2 V



Figur 5. Kopplingschema.

## Mått och vikt



Figur 6. Mått, DETECT P väger 0,22 Kg

## Specifikation

### Produkt

Tryckgivare	DETECT P	b	a
Version			
Typ av givare A=Analog			