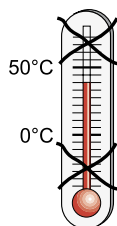
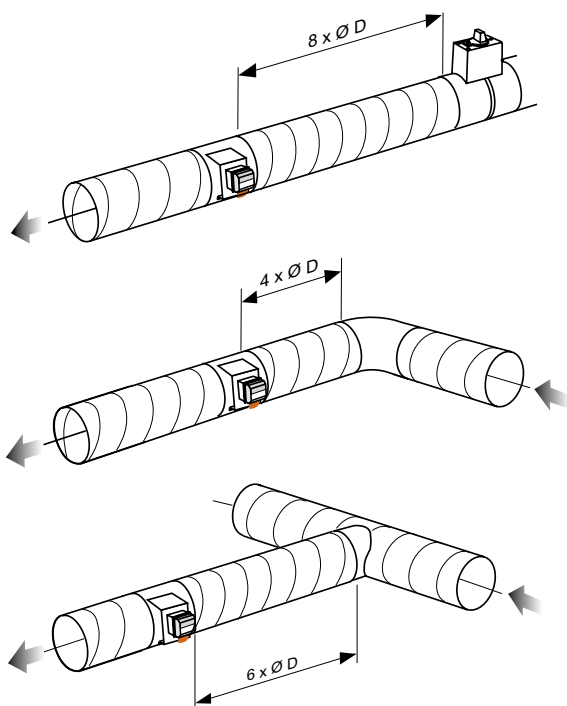


Montering

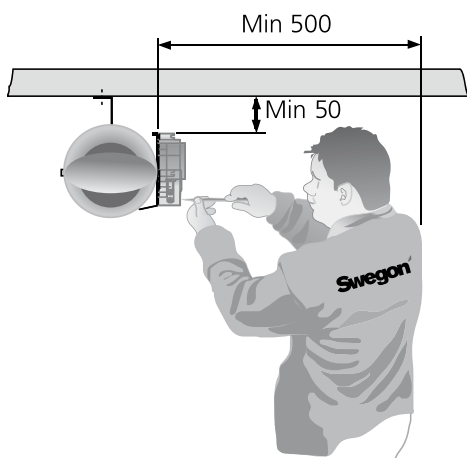
DETECT P levereras i ett universalutförande som passar till alla ventilationskanaler, cirkulära och rektangulära.



Figur 1. Tillåten omgivningstemperatur.



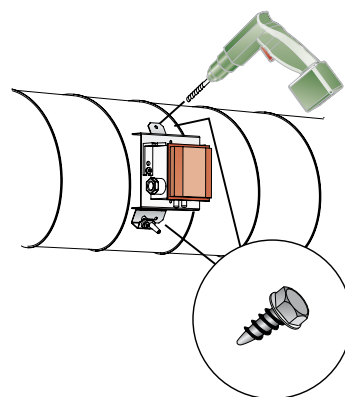
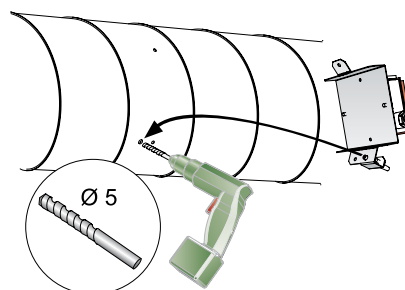
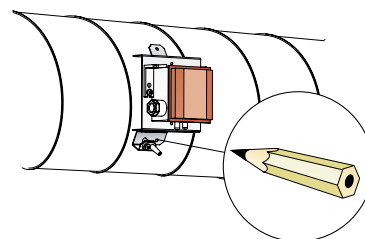
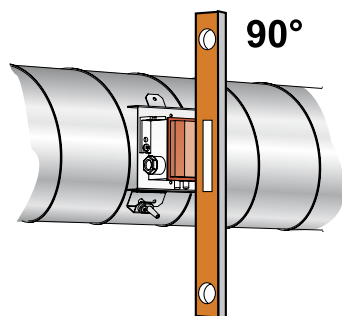
Figur 2. Raksträckerkrav vid olika typer av störningar.



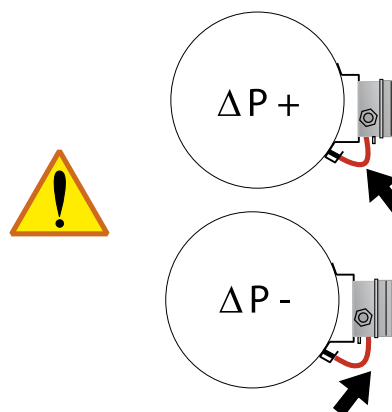
Figur 3. Krav på montageutrymme.

Inkoppling

För elektrisk inkoppling se CONTROL Zone.



Figur 4. Tryckgivarens hylla anpassas till den kanal som den ska monteras på, antingen cirkulär eller rektangulär. Observera att tryckgivaren alltid monteras vertikalt.



Figur 5. Tryckslangen monteras olika beroende på till eller frånluftskanal.