

DETECT Pa

Elektronisk tryckgivare



DETECT Pa

Allmänt

DETECT Pressure är en elektronisk tryckgivare för system WISE. Tryckgivaren är av statisk typ, d.v.s. ingen igensättningsrisk finns. DETECT Pressure finns som komplett produkt för cirkulära kanaler och för utanpåliggande montage för rektangulära kanaler.

Snabbfakta

- ▶ Tryckmätning inom 10-300 Pa
- ▶ Statisk igensättningsfri tryckmätning
- ▶ Kompakt utförande för alla montagefall
- ▶ Finns i storlekar Ø160 till Ø500 samt storleksoberoende utförande till rektangulära kanaler.

Teknisk beskrivning

Utförande

DETECT Pressure finns som standard i cirkulärt utförande som komplett monterad enhet på en stös försedd med gummiringstättning mot kanalsystemet. I rektangulärt utförande, avsedd för montage på utsidan av rektangulära kanaler, är tryckgivaren monterad på en hylla med skruvhål och försedd med tätning mot kanalsidan, se figur 1.

Material och ytbehandling

Alla plåt detaljer är utförda i förzinkad stålplåt. Samtliga plast detaljer är helt PVC-fria, i huvudsak används ABS-plast.

Montering

DETECT Pressure kan monteras i valfritt läge i tempererade utrymmen. Tryckgivarens membran **måste alltid monteras vertikalt**. Vid horisontellt montage måste givarens läge ändras efter installation. Elektrisk inkoppling sker alltid enligt kopplingschema redovisade i produktavsnitt för KZP, KZM eller WISE. Se figur 2, 3 och 4.

OBS! Tryckgivaren levereras som standard för tilluftssystem. Vid montage i frånluftssystem skall tryckslangens anslutning flyttas, se figur 3.

Skötsel

Nedsmutsade produkter får endast rengöras genom dammtorkning eller dammsugning.

Deklarationer

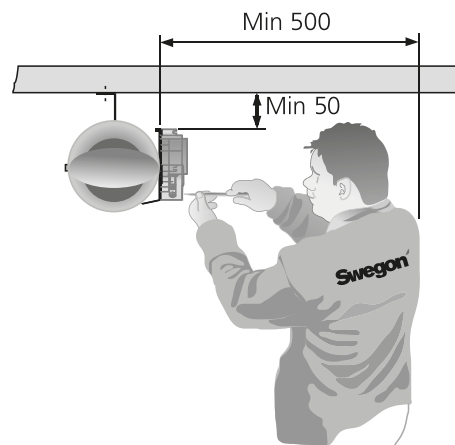
Produkten är CE-märkt. CE-deklaration och Byggvarudeklaration finns att hämta på www.swegon.com.

Projektering

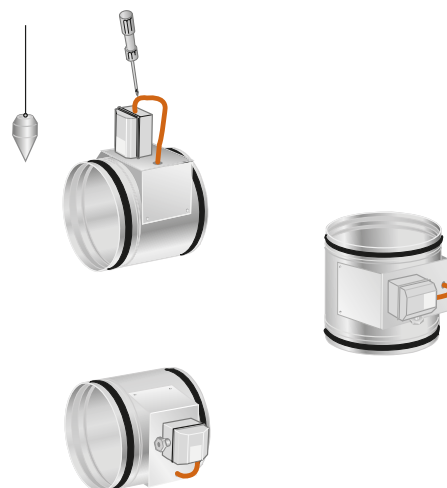
Tryckgivaren måste alltid monteras enligt rekommendation i projekteringsvägledningen som finns i teknikavsnittet. För krav på raksträckor, se figur 4.



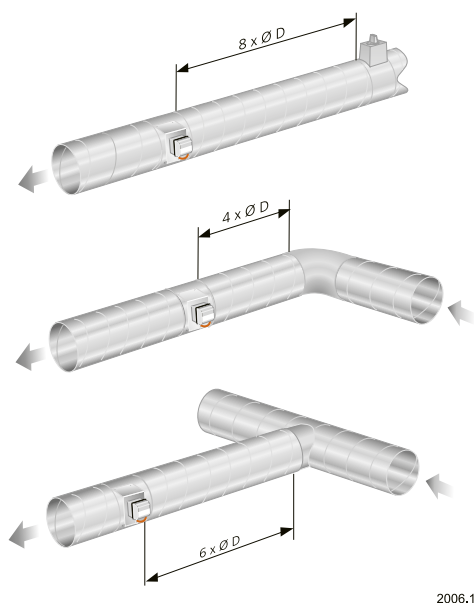
Figur 1. DETECT Pressure för cirkulära respektive rektangulära kanaler.



Figur 2. Krav på monteringsutrymme.



Figur 3. Montering.



2006.103

Figur 4. Krav på raksträckor före DETECT Pressure.

Inkoppling

DETECT Pressure ansluts till matningsspänning 24 V AC och avsäkras med 6 A. All inkoppling sker enligt kopplingschema för den produkt som DETECT Pressure ansluts till, se KZP, KZM eller WISE.

Elektriska data

Matningsspänning 24 V AC -10% + 15 %, 50 Hz
Effektförbrukning 10 mA

Omgivningstemperatur 0 °C – +50 °C

Drift 0 °C – +70 °C

Lagring -10 °C – +70 °C

Material Transparent plast

Skyddsklass IP 54

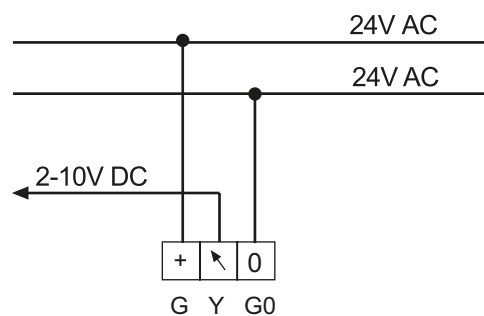
Mätområde 0-300 Pa

Noggrannhet ±0,6 Pa

Utspanningsområde 8-10 V DC

Maximal strömstyrka 2 mA

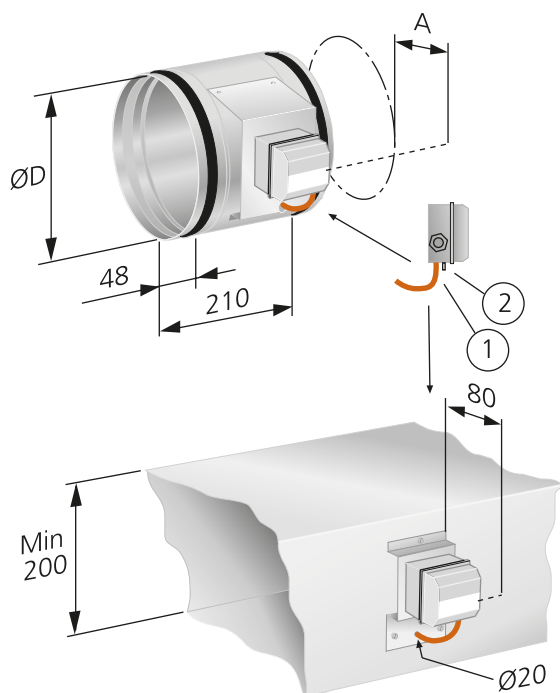
Noggrannhet ±0,2 V



Figur 5. Kopplingschema.

Mått och vikt

Storlek	ØD	A	Vikt
160	159	100	0,9
200	199	95	1,1
250	249	89	1,3
315	314	80	1,5
400	399	68	1,9
500	499	50	2,2



Figur 6. Tryckslang anslutes till (1) vid tilluft och (2) vid frånluft.

Specifikation

Produkt

Tryckgivare cirkulära kanaler DETECT Pa 1 -bbb

Storlek:

160, 200, 250, 315, 400, 500

Tryckgivare rektangulära kanaler DETECT Pa 2

Beskrivningstext

Exempel på beskrivningstext enligt VVS AMA.

GP XX

Swegons elektroniska tryckgivare typ DETECT Pa, som ingår i system WISE, med följande funktioner:

- Tryckmätning 5-300
- Statisk igensättningsfri tryckmätning
- Tryckchockssäker

Typ: DETECT Pa 1-200
DETECT Pa 2

XX st
XX st