

EAGLE Free e

Montering – Injustering – Skötsel

20150318

Montering

Donet pendlas från taket. I centrum av donets ovansida finns en M8-popnut, dvs en gängförskruvning, vilket ger ett enkelt montage. För dimension 315 och 400 används tre stycken M8-popnuts för ett stabilare montage. Se figur 1.

Injustering

Injustering skall göras med spridar delen monterad. Mät slang och spjällsnören dras ur donet genom en dysa i fronten, därefter ansluts manometer till rätt mät slang(ar); blå slangar för tilluft samt transparent för frånluft. Med hjälp av luftdonets k-faktor kan önskat injusteringstryck beräknas. Slutligen justeras spjället till rätt läge och injusteringsknut knyts på spjällsnörena för att indikera spjällläget. Se figur 1.

K-faktor finns angiven på produktens märkning och sist i detta dokument.

Skötsel

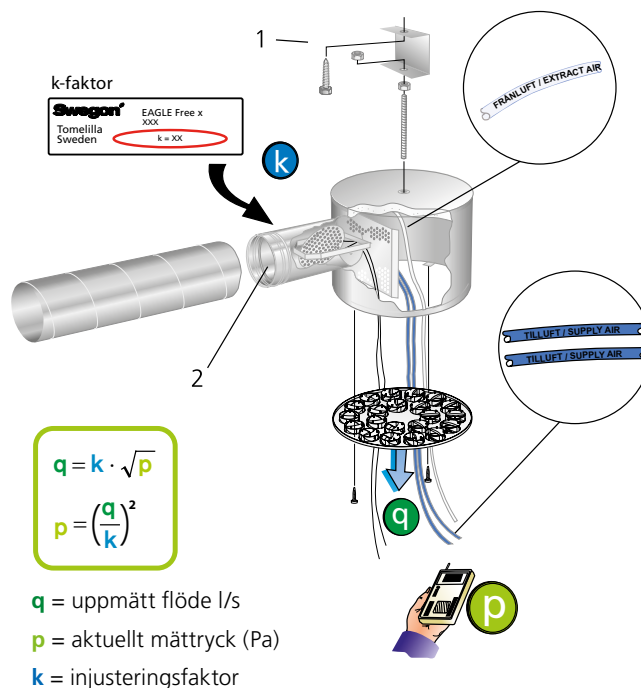
Luftdonet rengörs vid behov med ljummet vatten och diskmedel alternativt dammsugare och borstmunstycke.

Kanalsystemet nås vid rengöring genom att spridarplattan demonteras. I anslutningslådan demonteras den perforerade fördelningsplattan och spjället genom $\frac{3}{4}$ vridning av vingmuttrarna som sitter placerade på varsin sida om inloppet. Se figur 1.

Raksträcka

Typ av störning före EAGLE Free	Raksträcka före EAGLE Free	
	$m_2 = 5\%$	$m_2 = 10\%$
En 90° -böj	$3 \cdot \emptyset d$	$2 \cdot \emptyset d$
Två 90° -böjar i samma plan	$4 \cdot \emptyset d$	$2 \cdot \emptyset d$
Två 90° -böjar i plan vinkelräta mot varandra	$4 \cdot \emptyset d$	$2 \cdot \emptyset d$
Ett spjäll 45°	$6 \cdot \emptyset d$	$3 \cdot \emptyset d$
Ett T-stycke	$4 \cdot \emptyset d$	$3 \cdot \emptyset d$

m_2 = medtdofel enligt NVG:s rapport T32:1982

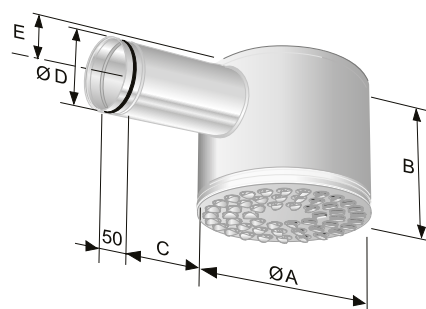


Figur 1. Montering. Injustering. Skötsel.

1. Ingår ej i leverans.
2. Mätenhet

Mått och vikt

Storlek	A	B	C	D	E	Antal dysor	Vikt, kg
100	304	192	163	99	96	12	2,7
125	380	217	168	124	108	21	3,9
160	456	252	198	159	126	29	5,6
200	568	288	245	199	144	51	8,6
250	568	338	290	249	169	59	8,7
315	700	388	345	314	194	80	13,8
400	700	488	420	399	244	115	15,1



Figur 2. EAGLE Free.

K-faktor

EAGLE F tilluft

Storlek	EAGLE F tilluft	Slangfärg
100	5,2	Blå + Blå
125	8,2	Blå + Blå
160	14,8	Blå + Blå
200	24,5	Blå + Blå
250	36,9	Blå + Blå
315	62,6	Blå + Blå
400	101,0	Blå + Blå

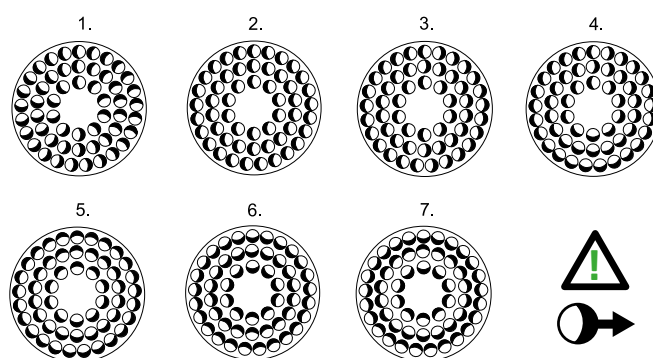
Antal mätslangar: 2

EAGLE F frånluft

Storlek	EAGLE F frånluft	Slangfärg
100	4,9	Transparent
125	8,1	Transparent
160	12,8	Transparent
200	21,5	Transparent
250	30	Transparent
315	44,5	Transparent
400	70	Transparent

Antal mätslangar: 1

Dysinställningar – exempel



Figur 3. Dysinställning.

OBS: Luftriktning i figuren.

1. Medrotation (standard)
2. 1-vägs
3. 2-vägs
4. 3-vägs
5. 4-vägs
6. V1 Vertikal Koncentrerad
7. V2 Vertikal Diffuserad