

# CCO ventil

Injustering

20160928

## Inställning av Kv-värde:

Kv värdet ställs in för kyla- och värme med separata justerskruvar.

Skruven skruvas medsols till sitt stoppläge för att sedan öppnas antal varv för att uppnå ett visst kv-värde

## K<sub>v</sub> värde:

Antal varv som justerskruven är öppen								
Varv	A	B	C	D	E	F	G	H
Kvs m <sup>3</sup> /h	0.042	0.072	0.116	0.171	0.24	0.327	0.6	0.9

Exempel:

I ett fall krävs flödet 144 l/h för att få ut effekten i kylfallet, och man önskar ett tryckfall 10 kPa över ventilen för att få en bra reglering.

I diagrammet (se röd markering) kan man se att detta uppnås vid inställt kv-värde mellan F och G, dvs skruven ska öppnas ca 2,5 varv, se tabell ovan.

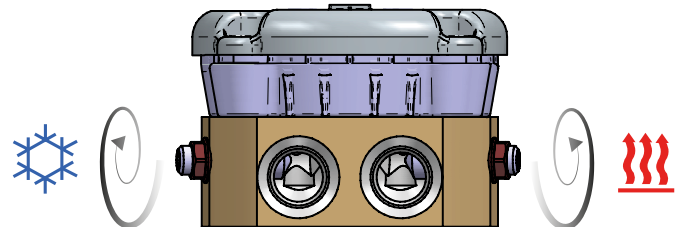
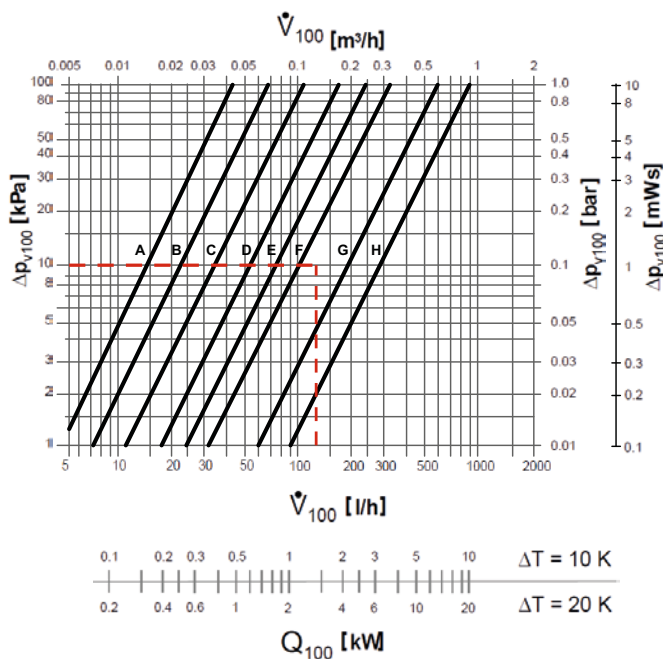


Figure 1. Injusteringsskruvar

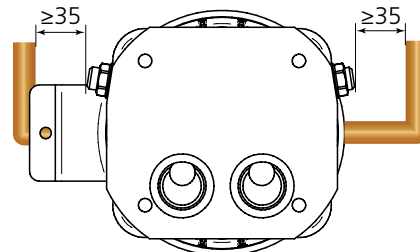


Figure 2. Rör monteras minst 35 mm från justerskruven.

## Luftning

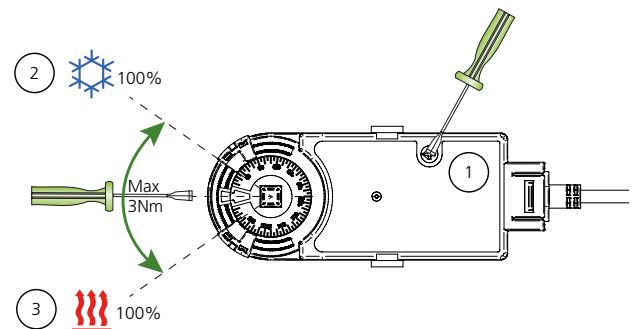


Figure 3. Luftning i strömlöst läge

OBS! Luftare är ej inbyggd i produkten utan skall monteras på rörsystemet.

1. Frigör motorns växelåda (1)
2. Vrid ventilaxel till ändläge full kyla (2) och lufta systemet.
3. Vrid ventilaxel till ändläge full värme (3) och lufta systemet.
4. Uppstart kan göras oavsett motorns position mellan ändlägena.