



DECKEN-HEIZRADIATOREN

- Decken-Heizsystem für große Raumhöhen
- kostensenkend, da sie nur den Strahlungsbereich heizen
- können mit jedem Ventilationssystem kombiniert werden, besonders mit Verdrängungslüftung

FUNKTION

- Heizung

EINSATZBEREICHE

- Hallen
- Industriegebäude
- Sportanlagen
- Punktheizung



Heizleistung	bis 400 W/je Meter
Maße Länge	wahlweise in 500 mm-Stufen
Breite	615 und 900 mm
Farbe	Grau NCS 5502R
Steuerung	Raumweise oder zentral. Swegon Steuerungsausrüstung, siehe separate Broschüre.

BESONDERHEITEN DER KVS-RADIATOREN

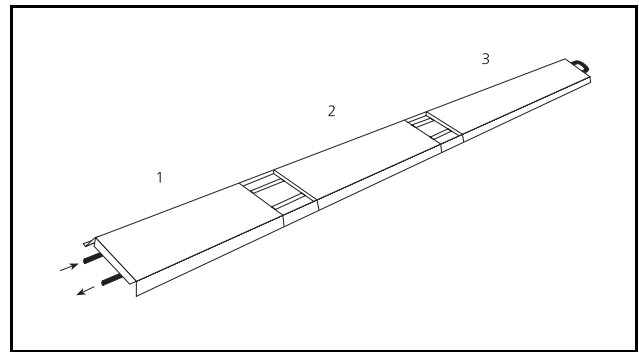
- KVS Decken-Heizradiatoren heizen durch den Wärmeaustausch zwischen festen Körpern. Das bedeutet, dass in einem hohen Raum der Aufenthaltsbereich beheizt wird, nicht aber die dazwischenliegende Luft. Die Heizung wird wirtschaftlicher als z. B. eine Umluftheizung.
- Die Montage der Radiatoren unter der Decke schafft Platz für feste oder bewegliche Produktionseinrichtungen.
- Die Systemgestaltung mit entsprechendem Zubehör vereinfacht und beschleunigt die Montage.
- Für minimale Wartungskosten sorgen die robuste Konstruktion und das Fehlen beweglicher Teile.
- Da Lüftung und Heizung völlig getrennt sind, kann das Lüftungssystem vollständig den Erfordernissen der Produktion angepasst werden. Eine Grundlüftung mit Verdrängungslüftung ist vorteilhaft. Heiz- und Lüftungssystem wirken da, wo sie gebraucht werden, nämlich in der Aufenthaltszone.
- Bei Punktheizung in sonst kalten Räumen sind KVS-Radiatoren eine besonders wirtschaftliche Lösung

FUNKTION

Warmes Wasser zirkuliert durch die Rohre. Die Wärme wird auf die Unterseite des Radiators übertragen. Da der Radiator eine höhere Temperatur hat als die Flächen im Raum, wird Wärme auf diese übertragen.

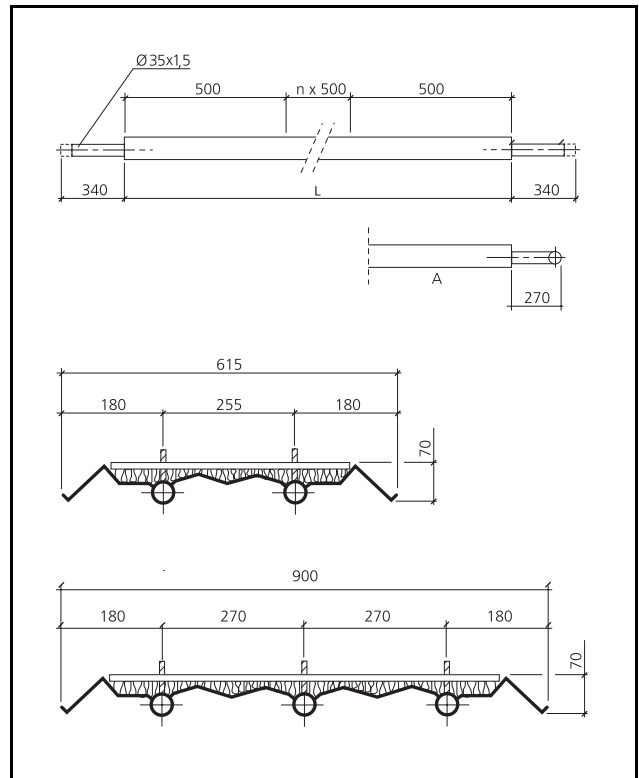
KVS-Radiatoren werden aus sehr robustem Aluminiumblech hergestellt. Die nach unten angewinkelten Kanten bilden einen effektiven Konvektionsschutz.

Die Heizrohre aus Stahl $\varnothing 35 \times 1,5$ mm sind mit Querstegen am Radiator befestigt. Die dichten Abstände stellen enges Anliegen zwischen Rohr und Radiator sicher. An den Querstegen sind Stiftschrauben für die Aufhängung angeschweißt. Die Radiatoroberseite ist mit aluminiumkaschierter Mineralwolle isoliert. Die Aufhängung besteht aus oberflächenbehandeltem Stahl.



Decken-Heizradiatoren werden als fertige Sektionen mit einer Länge bis 6 m hergestellt. Durch Kombination verschiedener Längen wird das gewünschte Maß in 500-mm-Schritten erzielt.

- 1 = Anschlußradiator
- 2 = Mittelradiator
- 3 = Endradiator



Maß KVS

A = Typ 2-P, 3-P

Gewichte je Meter in kg

Modell	Gewichte je Meter in kg
2-Rohr-Radiator	4,5
3-Rohr-Radiator	7,5